

# AMC



## Notice d'installation et d'entretien

Chaudières murales gaz à condensation

AMC 24/28 BIC  
Diematic Evolution

# Table des matières

<b>1</b>	<b>Consignes de sécurité</b>	<b>6</b>
1.1	Consignes générales de sécurité	6
1.2	Recommandations	6
1.3	Responsabilités	7
1.3.1	Responsabilité du fabricant	7
1.3.2	Responsabilité de l'installateur	7
1.3.3	Responsabilité de l'utilisateur	7
<b>2</b>	<b>A propos de cette notice</b>	<b>7</b>
2.1	Généralités	7
2.2	Symboles utilisés dans la notice	7
<b>3</b>	<b>Caractéristiques techniques</b>	<b>8</b>
3.1	Homologations	8
3.1.1	Certifications	8
3.1.2	Catégories d'appareils	8
3.1.3	Directives	8
3.1.4	Test en sortie d'usine	9
3.2	Données techniques	9
3.3	Dimensions et raccords	13
3.4	Schéma électrique	14
<b>4</b>	<b>Description du produit</b>	<b>15</b>
4.1	Description générale	15
4.2	Principe de fonctionnement	15
4.2.1	Dispositif de remplissage automatique	15
4.2.2	Pompe de circulation	15
4.2.3	Débit hydraulique	16
4.2.4	Schéma de principe	16
4.3	Principaux composants	17
4.4	Introduction à la plate-forme de commandes	17
4.5	Tableau de commande	18
4.6	Livraison standard	18
<b>5</b>	<b>Avant l'installation</b>	<b>19</b>
5.1	Réglementations pour l'installation	19
5.2	Choix de l'emplacement	19
5.2.1	Plaquette signalétique	19
5.2.2	Implantation de la chaudière	19
5.2.3	Aération	20
<b>6</b>	<b>Installation</b>	<b>21</b>
6.1	Généralités	21
6.2	Préparation	21
6.2.1	Mise en place du dossier de montage	21
6.2.2	Positionnement de la chaudière	22
6.3	Raccordements hydrauliques	23
6.3.1	Rinçage de l'installation	23
6.3.2	Débit hydraulique	23
6.3.3	Raccordement du circuit de chauffage	23
6.3.4	Raccordement du circuit d'eau chaude sanitaire	23
6.3.5	Raccordement du vase d'expansion	23
6.3.6	Raccordement du conduit d'évacuation des condensats	24
6.4	Raccordements gaz	25
6.5	Raccordement de la fumisterie	25
6.5.1	Classification	25
6.5.2	Matériau	29
6.5.3	Dimensions de la conduite de la buse de fumées	30
6.5.4	Longueur des conduits de fumée et d'arrivée d'air	30
6.5.5	Consignes complémentaires	33
6.5.6	Raccordement de la buse de fumées et de l'arrivée d'air	34
6.6	Raccordements électriques	34
6.6.1	Recommandations	34
6.6.2	Unité de commande	34

6.6.3	Connexion d'un PC/ordinateur portable et des outils de diagnostic . . . . .	35
6.6.4	Accès aux connecteurs . . . . .	36
6.6.5	Options de raccordement de la carte électronique standard . . . . .	36
6.6.6	Accéder au logement des cartes électroniques . . . . .	39
6.6.7	Carte d'extension SCB-10 . . . . .	39
6.7	Schémas de raccordement de la carte électronique SCB-10 . . . . .	42
6.7.1	Symboles utilisés . . . . .	42
6.7.2	Configuration usine des circuits . . . . .	44
6.7.3	Réglage des paramètres de chaudière lors de l'installation d'une carte SCB-10 . . . . .	44
6.7.4	Raccordement d'un circuit direct . . . . .	45
6.7.5	Raccordement d'un circuit direct + zone ECS . . . . .	46
6.7.6	Raccordement d'une bouteille de découplage + 1 circuit direct + zone ECS avec résistance électrique . . . . .	47
6.7.7	Raccordement d'une bouteille de découplage + 1 circuit direct + zone avec vanne mélangeuse + zone ECS . . . . .	49
6.7.8	Raccordement d'une bouteille de découplage + 1 circuit direct + zone avec vanne mélangeuse + zone ECS . . . . .	50
6.7.9	Raccordement d'une bouteille de découplage + 1 zone avec vanne mélangeuse + 1 circuit direct + piscine + zone ECS . . . . .	52
6.7.10	Raccordement d'une bouteille de découplage + 3 zones avec vanne mélangeuse + zone ECS . . . . .	54
6.7.11	Raccordement d'un ballon tampon chauffage/ECS + 1 circuit direct + 1 zone avec vanne mélangeuse + capteurs solaires . . . . .	56
6.7.12	Raccordement d'un ballon tampon chauffage/ECS + 1 circuit direct + 1 zone avec vanne mélangeuse + piscine + capteurs solaires . . . . .	57
6.7.13	Raccordement de 2 chaudières (en cascade) + bouteille de découplage + 1 circuit direct + 1 zone avec vanne mélangeuse + zone ECS . . . . .	59
6.8	Remplir le système . . . . .	61
6.8.1	Qualité de l'eau et traitement de l'eau . . . . .	61
6.8.2	Remplir le siphon . . . . .	62
6.8.3	Remplir le système à l'aide du dispositif de remplissage automatique . . . . .	62
<b>7</b>	<b>Mise en service . . . . .</b>	<b>64</b>
7.1	Points à vérifier avant la mise en service . . . . .	64
7.1.1	Généralités . . . . .	64
7.1.2	Circuit gaz . . . . .	64
7.1.3	Circuit hydraulique . . . . .	65
7.1.4	Raccordement des conduits d'air et de fumées . . . . .	65
7.1.5	Raccordements électriques . . . . .	65
7.2	Procédure de mise en service . . . . .	65
7.2.1	Réglages gaz . . . . .	66
7.3	Finalisation de la mise en service . . . . .	71
7.3.1	Enregistrer les réglages de mise en service . . . . .	72
<b>8</b>	<b>Utilisation . . . . .</b>	<b>72</b>
8.1	Description du tableau de commande . . . . .	72
8.1.1	Composants du tableau de commande . . . . .	72
8.1.2	Description de l'écran d'accueil . . . . .	73
8.1.3	Description du menu principal . . . . .	73
8.1.4	Description des icônes sur l'écran . . . . .	74
8.1.5	Définition de zone . . . . .	75
8.1.6	Définition de l'activité . . . . .	75
8.2	Utilisation du tableau de commande . . . . .	76
8.2.1	Accéder au niveau installateur . . . . .	76
8.2.2	Modifier les réglages du tableau de commande . . . . .	76
8.2.3	Modifier le nom et le symbole d'une zone . . . . .	77
8.2.4	Modifier le nom d'une activité . . . . .	78
8.2.5	Configurer les informations de l'installateur . . . . .	78
8.2.6	Régler la courbe de chauffe . . . . .	79
8.2.7	Activer le dispositif de remplissage automatique . . . . .	79
8.3	Démarrage . . . . .	80
8.4	Arrêt . . . . .	80
8.5	Limite antigel . . . . .	80
<b>9</b>	<b>Réglages . . . . .</b>	<b>81</b>
9.1	Introduction aux codes de paramètres . . . . .	81
9.2	Rechercher les paramètres, compteurs et signaux . . . . .	81
9.3	Régler les paramètres . . . . .	82

9.4	Liste des paramètres	82
9.4.1	Paramètres de l'unité de commande CU-GH08	83
9.4.2	Paramètres de la carte d'extension SCB-05	87
9.4.3	Paramètres de la carte d'extension SCB-10	89
9.5	Régler la puissance maximale pour le mode chauffage	99
9.6	Paramètres de la carte électronique SCB-10	100
9.6.1	Réglage de la fonction d'entrée 0-10 V sur la carte SCB-10	100
9.6.2	Régulation de la température analogique (°C)	101
9.6.3	Configuration d'un ballon ECS avec deux sondes	101
9.7	Afficher les valeurs mesurées	101
9.8	Liste des valeurs mesurées	102
9.8.1	Compteurs de la carte d'extension SCB-05	102
9.8.2	Compteurs de la carte d'extension SCB-10	102
9.8.3	Signaux de l'unité de commande CU-GH08	103
9.8.4	Signaux de la carte d'extension SCB-05	107
9.8.5	Signaux de la carte d'extension SCB-10	108
9.8.6	État et sous-état	112
9.9	Réinitialiser ou rétablir les paramètres	114
9.9.1	Réinitialiser les numéros de configuration CN1 et CN2	114
9.9.2	Réaliser une détection automatique	114
9.9.3	Rétablir les réglages de mise en service	115
9.9.4	Rétablir les réglages d'usine	115
<b>10</b>	<b>Entretien</b>	<b>115</b>
10.1	Généralités	115
10.2	Opérations de contrôle et d'entretien standard	115
10.2.1	Contrôle de la pression hydraulique	116
10.2.2	Contrôle du vase d'expansion	116
10.2.3	Contrôler le courant d'ionisation	116
10.2.4	Contrôle de la capacité de puisage	116
10.2.5	Vérifier les raccordements de la buse de fumées/d'arrivée d'air	116
10.2.6	Contrôle de la combustion	116
10.2.7	Contrôler le purgeur automatique	117
10.2.8	Contrôle de la soupape de sécurité	117
10.2.9	Nettoyer le siphon	117
10.2.10	Contrôle du brûleur	118
10.3	Opérations de contrôle et d'entretien spécifiques	119
10.3.1	Ouverture de la chaudière	119
10.3.2	Remplacement de l'électrode d'ionisation/d'allumage	119
10.3.3	Nettoyage de l'échangeur à plaques	120
10.3.4	Nettoyage de la cartouche filtre à eau	122
10.3.5	Remplacement des cuves ballons	123
10.3.6	Remplacement de la vanne 3 voies	124
10.3.7	Remplacement du clapet anti-retour	125
10.3.8	Travaux de finition	125
10.3.9	Remplacement de la carte électronique de commande	126
10.3.10	Remplacement de la carte électronique CB-03	127
10.3.11	Remplacement de la carte électronique SCB-05	128
10.4	Remplir le système	128
10.4.1	Remplir le système à l'aide du dispositif de remplissage automatique	128
10.4.2	Activer le dispositif de remplissage automatique (si monté)	129
10.4.3	Remplissage de l'installation (mode manuel)	130
<b>11</b>	<b>En cas de dérangement</b>	<b>130</b>
11.1	Codes d'erreur	130
11.1.1	Affichage des codes d'erreur	131
11.1.2	Avertissement	131
11.1.3	Blocage	135
11.1.4	Verrouillage	143
11.2	Historique des erreurs	148
11.2.1	Lire et effacer l'historique des erreurs	148
<b>12</b>	<b>Mise au rebut</b>	<b>149</b>
12.1	Mise au rebut et recyclage	149
<b>13</b>	<b>Pièces de rechange</b>	<b>149</b>

13.1	Généralités .....	149
13.2	Pièces de rechange .....	150
13.3	Liste des pièces de rechange .....	152
<b>14</b>	<b>Annexes .....</b>	<b>155</b>
14.1	Déclaration de conformité CE .....	155

# 1 Consignes de sécurité

## 1.1 Consignes générales de sécurité



### Danger

En cas d'odeur de gaz :

1. Ne pas utiliser de flammes nues, ne pas fumer, ne pas actionner de contacts ou d'interrupteurs électriques (sonnette, éclairage, moteur, ascenseur, etc.).
2. Couper l'alimentation en gaz.
3. Ouvrir les fenêtres.
4. Rechercher d'éventuelles fuites et y remédier immédiatement.
5. Si la fuite se trouve en amont du compteur de gaz, en informer la compagnie de gaz.



### Danger

En cas d'émanations de fumées :

1. Éteindre la chaudière.
2. Ouvrir les fenêtres.
3. Rechercher d'éventuelles fuites et y remédier immédiatement.



### Attention

Après les travaux d'entretien ou de dépannage, vérifier toute l'installation de chauffage pour s'assurer qu'il n'y a pas de fuites.

## 1.2 Recommandations



### Avertissement

L'installation et l'entretien de la chaudière doivent être effectués par un professionnel qualifié conformément aux réglementations locales et nationales en vigueur.



### Avertissement

Pour éviter toute situation dangereuse, si le cordon secteur est endommagé, il doit être remplacé par le fabricant d'origine, le concessionnaire du fabricant ou une autre personne disposant des compétences requises.



### Avertissement

Avant d'intervenir sur la chaudière, la débrancher du secteur et fermer le robinet gaz principal.



### Avertissement

Après une opération d'entretien, vérifier qu'il n'y a aucune fuite sur l'ensemble de l'installation.



### Danger

Pour des raisons de sécurité, nous recommandons d'installer des détecteurs de fumée aux endroits appropriés et un détecteur de CO à proximité de l'appareil.



### Attention

- La chaudière doit rester accessible à tout moment.
- La chaudière doit être installée dans un local à l'abri du gel.
- Si le cordon secteur est raccordé de façon permanente, toujours monter un interrupteur principal bipolaire avec une distance d'ouverture d'au moins 3 mm (EN 60335-1).
- Vidanger la chaudière et l'installation de chauffage si l'habitation demeure vacante pendant une longue période et s'il y a le risque de gel.
- La protection antigel ne fonctionne pas si la chaudière a été mise hors service.
- La protection de la chaudière protège uniquement la chaudière, pas l'installation.
- Vérifier régulièrement la pression d'eau dans l'installation. Si la pression d'eau est inférieure à 0,8 bar, ajouter de l'eau dans l'installation (pression d'eau recommandée : de 1,5 à 2,0 bars).



### Important

Conserver ce document à proximité de la chaudière.



### Important

Ne retirer l'habillage que pour les opérations d'entretien et de dépannage. Remettre tous les panneaux en place une fois les opérations de maintenance ou d'entretien terminées.

**Important**

Les autocollants d'instruction et d'avertissement ne doivent jamais être retirés ni recouverts. Ils doivent rester lisibles pendant toute la durée de vie de la chaudière. Remplacer immédiatement les autocollants d'instruction et d'avertissement abîmés ou illisibles.

**Important**

Des modifications ne peuvent être effectuées sur la chaudière qu'après autorisation écrite de **De Dietrich**.

## 1.3 Responsabilités

---

### 1.3.1 Responsabilité du fabricant

---

Nos produits sont fabriqués dans le respect des exigences des différentes directives applicables. Ils sont de ce fait livrés avec les marquages **CE** ainsi qu'avec tous les documents nécessaires. Ayant le souci de la qualité de nos produits, nous cherchons en permanence à les améliorer. Nous nous réservons donc le droit de modifier les caractéristiques indiquées dans ce document.

Notre responsabilité en qualité de fabricant ne saurait être engagée dans les cas suivants :

- Non-respect des instructions d'installation et d'entretien de l'appareil.
- Non-respect des instructions d'utilisation de l'appareil.
- Défaut ou insuffisance d'entretien de l'appareil.

### 1.3.2 Responsabilité de l'installateur

---

L'installateur a la responsabilité de l'installation et de la première mise en service de l'appareil. L'installateur est tenu de respecter les instructions suivantes :

- Lire et respecter les instructions données dans les notices fournies avec l'appareil.
- Installer l'appareil conformément à la législation et aux normes actuellement en vigueur.
- Effectuer la première mise en service et toutes les vérifications nécessaires.
- Expliquer l'installation à l'utilisateur.
- Si un entretien est nécessaire, avertir l'utilisateur de l'obligation de contrôle et d'entretien de l'appareil.
- Remettre toutes les notices à l'utilisateur.

### 1.3.3 Responsabilité de l'utilisateur

---

Pour garantir le fonctionnement optimal de l'installation, vous devez respecter les consignes suivantes :

- Lire et respecter les instructions données dans les notices fournies avec l'appareil.
- Faire appel à un professionnel qualifié pour réaliser l'installation et effectuer la première mise en service.
- Se faire expliquer l'installation par l'installateur.
- Faire effectuer les contrôles et entretiens nécessaires par un professionnel qualifié.
- Conserver les notices en bon état à proximité de l'appareil.

## 2 A propos de cette notice

---

### 2.1 Généralités

---

Cette notice est destinée à l'installateur d'une chaudière AMC .

### 2.2 Symboles utilisés dans la notice

---

Cette notice comporte des instructions spéciales, indiquées par des symboles spécifiques. Veiller à accorder une attention particulière partout où ces symboles sont utilisés.

**Danger**

Risque de situations dangereuses pouvant entraîner des blessures corporelles graves.

**Danger d'électrocution**

Risque de choc électrique pouvant entraîner des blessures corporelles graves.

**Avertissement**

Risque de situations dangereuses pouvant entraîner des blessures corporelles légères.

**Attention**

Risque de dégâts matériels.

**Important**

Attention, informations importantes.

Les symboles ci-dessous sont moins importants, mais peuvent vous aider à parcourir cette documentation ou vous apporter des informations utiles.

**Voir**

Référence à d'autres notices ou à d'autres pages de cette notice.



Informations utiles ou assistance supplémentaire.



Navigation directe dans le menu. Aucune confirmation affichée. À utiliser si le système vous est déjà familier.

## 3 Caractéristiques techniques

### 3.1 Homologations

#### 3.1.1 Certifications

Tab.1 Certifications

Numéro d'identification CE	<b>PIN 0063CR3604</b>
Classe NOx <sup>(1)</sup>	<b>6</b>
Type de raccordement des fumées	B <sub>23P</sub> , B <sub>33</sub> <sup>(2)</sup> C <sub>13</sub> , C <sub>33</sub> , C <sub>43P</sub> , C <sub>53</sub> , C <sub>93</sub> , C <sub>(10)3</sub> , C <sub>(12)3</sub>
(1) EN 15502-1	
(2) Si une chaudière est installée avec un raccordement de type B <sub>23P</sub> , B <sub>33</sub> , l'indice IP de la chaudière est réduit à IP20.	

#### 3.1.2 Catégories d'appareils

Tab.2 Catégories d'appareils

Pays	Catégorie <sup>(1)</sup>	Type de gaz	Pression de raccordement (mbar)
Belgique	I <sub>2E(S)</sub> , I <sub>3P</sub>	G20/25 (gaz E) G31 (propane)	20/25 37-50
Luxembourg	II <sub>2E3P</sub>	G20/G25 (gaz E) G31 (propane)	20/25 50
(1) Cet appareil convient aux catégories I <sub>2E</sub> et I <sub>2H</sub> contenant jusqu'à 20 % d'hydrogène gazeux (H <sub>2</sub> ).			

#### 3.1.3 Directives

Outre les prescriptions et les directives légales, les directives complémentaires décrites dans cette notice doivent également être observées.



Pour toutes les prescriptions et directives visées dans la présente notice, il est convenu que tous les compléments ou les prescriptions ultérieures sont applicables au moment de l'installation.








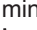
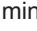
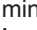
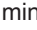
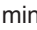
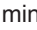
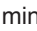
### 3.1.4 Test en sortie d'usine

Avant de quitter l'usine, chaque appareil est réglé pour offrir des performances optimales et les éléments suivants sont testés :

- Sécurité électrique.
- Réglage du O<sub>2</sub>.
- Production d'eau chaude sanitaire.
- Étanchéité côté eau.
- Étanchéité côté gaz.
- Paramétrage.

## 3.2 Données techniques

Tab.3 Généralités

AMC			24/28 BIC
Puissance nominale (Pn) en mode chauffage (80/60 °C) G20 (gaz H)	min-max  (1)	kW	5,0 - 24,8 19,9
Puissance nominale (Pn) en mode chauffage (80/60 °C) G25 (gaz L)	min-max  (1)	kW	4,2 - 20,6 20,6
Puissance nominale (Pn) en mode chauffage (50/30 °C) G20 (gaz H)	min-max  (1)	kW	5,6 - 25,5 20,5
Puissance nominale (Pn) en mode chauffage (50/30 °C) G25 (gaz L)	min-max  (1)	kW	4,6 - 21,2 21,2
Puissance nominale (Pn) en mode production ECS G20 (gaz H)	min-max  (1)	kW	5,0 - 29,1 29,1
Puissance nominale (Pn) en mode production ECS G25 (gaz L)	min-max  (1)	kW	4,2 - 24,8 24,8
Puissance enfournée nominale (Qnh) en mode chauffage (Hi) G20 (gaz H)	min-max  (1)	kW	5,2 - 25,0 20,1
Puissance enfournée nominale (Qnh) en mode chauffage (Hi) G25 (gaz L)	min-max  (1)	kW	4,3 - 20,8 16,7
Puissance enfournée nominale (Qnh) en mode chauffage (Hi) Propane	min-max	kW	5,9 - 25,0
Puissance enfournée nominale (Qnh) en mode chauffage (Hs) G20 (gaz H)	min-max  (1)	kW	5,8 - 27,8 22,3
Puissance enfournée nominale (Qnh) en mode chauffage (Hs) G25 (gaz L)	min-max  (1)	kW	4,8 - 23,1 18,5
Puissance enfournée nominale (Qnh) en mode chauffage (Hs) Propane	min-max	kW	6,5 - 27,8
Puissance enfournée nominale (Qnw) en mode production ECS (Hi) G20 (gaz H)	min-max  (1)	kW	5,2 - 29,3 29,3
Puissance enfournée nominale (Qnw) en mode production ECS (Hi) G25 (gaz L)	min-max  (1)	kW	4,3 - 24,3 24,3
Puissance enfournée nominale (Qnw) en mode production ECS (Hi) Propane	min-max	kW	5,9 - 29,3
Puissance enfournée nominale (Qnw) en mode production ECS (Hs) G20 (gaz H)	min-max  (1)	kW	5,8 - 32,6 32,6
Puissance enfournée nominale (Qnw) en mode production ECS (Hs) G25 (gaz L)	min-max  (1)	kW	4,8 - 27,0 27,0
Puissance enfournée nominale (Qnw) en mode production ECS (Hs) Propane	min-max	kW	6,5 - 32,6
Rendement du chauffage central à pleine charge (Hi) (80/60 °C) (92/42/CEE)		%	99,2

AMC			24/28 BIC
Rendement du chauffage central à pleine charge (Hi) (50/30 °C) (EN 15502)		%	102,0
Rendement en mode chauffage à charge partielle (Hi) (température de retour 60 °C)		%	96,1
Rendement en mode chauffage à charge partielle (Hi) (92/42/CEE) (température de retour 30 °C)		%	110,1
Rendement en mode chauffage à pleine charge (Hs) (80/60 °C) (92/42/CEE)		%	89,3
Rendement du chauffage central à pleine charge (Hs) (50/30 °C) (EN 15502)		%	91,9
Rendement en mode chauffage à charge partielle (Hs) (température de retour 60 °C)		%	86,5
Rendement en mode chauffage à charge partielle (Hs) (92/42/CEE) (température de retour 30 °C)		%	99,1
(1) Réglage d'usine			

Tab.4 Informations sur le gaz et les fumées

AMC			24/28 BIC
Pression d'alimentation du gaz G20 (gaz H)	min-max	mbar	17 - 25
Pression d'alimentation du gaz G25 (gaz L)	min-max	mbar	20 - 30
Pression d'alimentation du gaz G31 (propane)	min-max	mbar	25 - 57,5
Consommation de gaz G20 (gaz H)	min-max	m <sup>3</sup> /h	0,55 - 3,10
Consommation de gaz G25 (gaz L)	min-max	m <sup>3</sup> /h	0,64 - 3,61 0,53 - 2,99
Consommation de gaz G31 (propane)	min-max	m <sup>3</sup> /h	0,24 - 1,20
Émissions annuelles de NOx G20 (gaz H) EN 15502	O <sub>2</sub> = 0 %	ppm	16
Émissions annuelles de NOx G20 (gaz H) EN 15502	H <sub>I</sub>	mg/kWh	28
Émissions annuelles de NOx G20 (gaz H) EN 15502	H <sub>s</sub>	mg/kWh	25
Émissions annuelles de NOx G25 (gaz L)		ppm mg/kWh	- -
Émissions annuelles de CO G25 (gaz L)		ppm mg/kWh	- -
Quantité de fumées	min-max	kg/h g/s	9,2 - 49,3 2,6 - 13,7
Température des fumées	min-max	°C	33 - 81
Contre-pression maximale		Pa	130

Tab.5 Données du circuit chauffage


AMC			24/28 BIC
Volume d'eau		l	1,8
Pression hydraulique de service	min	bar	0,8
Pression hydraulique de service (PMS)	max	bar	3,0
Température de l'eau	max	°C	110,0
Température de service	max	°C	90,0
Hauteur manométrique disponible du circuit chauffage ( $\Delta T = 20$ K)		mbar	355
Pertes au niveau de l'habillage	$\Delta T 30$ °C $\Delta T 50$ °C	W	71 134

Tab.6 Données du circuit de l'ECS

AMC			24/28 BIC
Débit d'eau chaude D spécifique (60 °C)		l/min	8,2
Débit d'eau chaude D spécifique (40 °C)		l/min	20

AMC			24/28 BIC
Perte de charge côté eau sanitaire		mbar	20
Seuil de débit <sup>(1)</sup>	max	l/min	0
Volume d'eau		l	40,5
Pression de service (Pmw)		bar	8
Débit minimal		l/min	—
Résultat		étoiles	3
(1) Quantité d'eau minimale devant être soutirée au robinet pour démarrer la chaudière.			

Tab.7 Données électriques

AMC			24/28 BIC
Tension d'alimentation		V~	230
Puissance électrique absorbée - à pleine charge	max  <sup>(1)</sup>	W	125 68
Consommation électrique - charge partielle	max	W	26
Consommation électrique en veille	max	W	4
Indice de protection électrique <sup>(2)</sup>		IP <sup>(3)</sup>	IPX5D <sup>(3)</sup>
Fusibles	CU-GH <sup>(4)</sup>	A	2,5
(1) Réglage d'usine. (2) Étanche aux projections d'eau ; dans certaines conditions, la chaudière peut être installée dans des zones humides telles qu'une salle de bains. (3) Lors de l'installation d'une chaudière avec un raccordement de type B <sub>23P</sub> , B <sub>33</sub> , l'indice IP de la chaudière est réduit à IP20. (4) Le fusible est situé sur l'unité de commande CU-GH08			

Tab.8 Autres données

AMC			24/28 BIC
Poids de montage minimal <sup>(1)</sup>		kg	61
Poids total (à vide)		kg	65
Niveau acoustique moyen à une distance d'un mètre de la chaudière (chauffage en fonctionnement)	L <sub>PA</sub>	dB(A)	39
Niveau acoustique moyen à une distance d'un mètre de la chaudière (eau chaude sanitaire en fonctionnement)	L <sub>PA</sub>	dB(A)	44
(1) Sans le panneau avant.			

Tab.9 Paramètres techniques

AMC			24/28 BIC
Chaudière à condensation			Oui
Chaudière basse température <sup>(1)</sup>			Non
Chaudière de type B1			Non
Dispositif de chauffage des locaux par cogénération			Non
Dispositif de chauffage mixte			Oui
<b>Puissance thermique nominale</b>	<i>P<sub>rated</sub></i>	kW	25
Puissance calorifique utile à puissance calorifique nominale et en mode haute température <sup>(2)</sup>	<i>P<sub>4</sub></i>	kW	24,8
Puissance calorifique utile à 30 % de la puissance calorifique nominale et en régime basse température <sup>(1)</sup>	<i>P<sub>1</sub></i>	kW	8,3
<b>Efficacité énergétique saisonnière pour le chauffage des locaux</b>	$\eta_s$	%	94
Efficacité utile à la puissance calorifique nominale et en régime haute température <sup>(2)</sup>	$\eta_4$	%	89,4
Efficacité utile à 30 % de la puissance calorifique nominale et en régime basse température <sup>(1)</sup>	$\eta_1$	%	99,2
<b>Consommation d'électricité auxiliaire</b>			
Pleine charge	<i>el<sub>max</sub></i>	kW	0,037

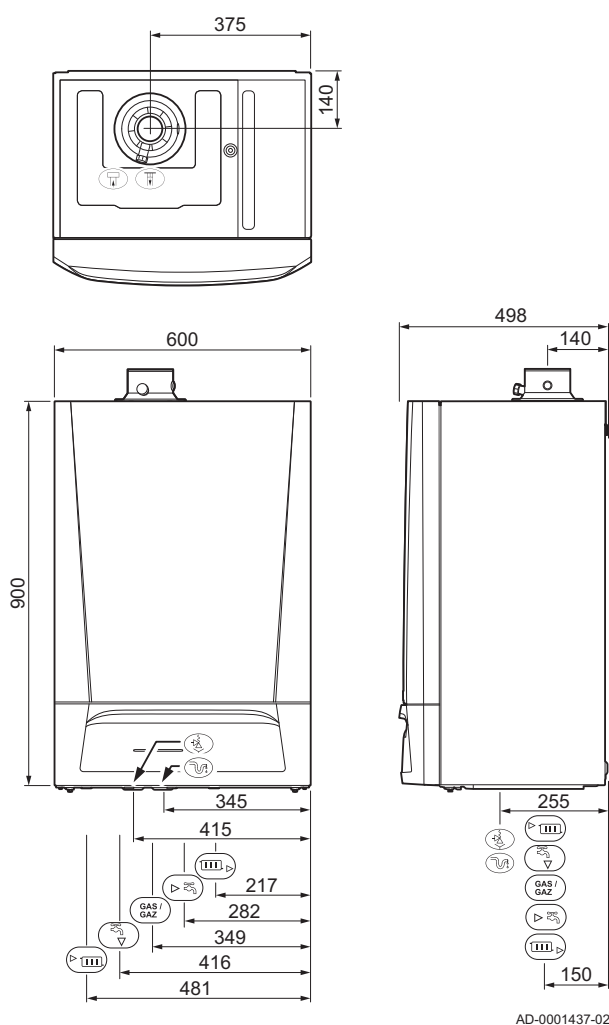
AMC			24/28 BIC
Charge partielle	$el_{min}$	kW	0,017
Mode veille	$P_{SB}$	kW	0,004
<b>Autres éléments</b>			
Pertes thermiques en veille	$P_{stby}$	kW	0,071
Consommation d'électricité du brûleur d'allumage	$P_{ign}$	kW	-
Consommation annuelle d'énergie	$Q_{HE}$	GJ	76
Niveau de puissance acoustique, à l'intérieur	$L_{WA}$	dB(A)	52
Émissions d'oxydes d'azote	$NO_x$	mg/kWh	25
<b>Paramètres eau chaude sanitaire</b>			
<b>Profil de soutirage déclaré</b>			XXL
Consommation journalière d'électricité	$Q_{elec}$	kWh	0,293
Consommation annuelle d'électricité	$AEC$	kWh	64
<b>Efficacité énergétique pour le chauffage de l'eau</b>			77
Consommation journalière de combustible	$Q_{fuel}$	kWh	31,083
Consommation annuelle de combustible	$AFC$	GJ	25
<p>(1) Par basse température, on entend 30 °C pour les chaudières à condensation, 37 °C pour les chaudières basse température et 50 °C (à l'entrée du dispositif de chauffage) pour les autres dispositifs de chauffage.</p> <p>(2) Par mode haute température, on entend une température de retour de 60 °C à l'entrée du dispositif de chauffage et une température de départ de 80 °C à la sortie du dispositif de chauffage.</p>			

**Voir**

Voir au dos de cette notice pour les coordonnées de contact.

### 3.3 Dimensions et raccords

Fig.1 Dimensions

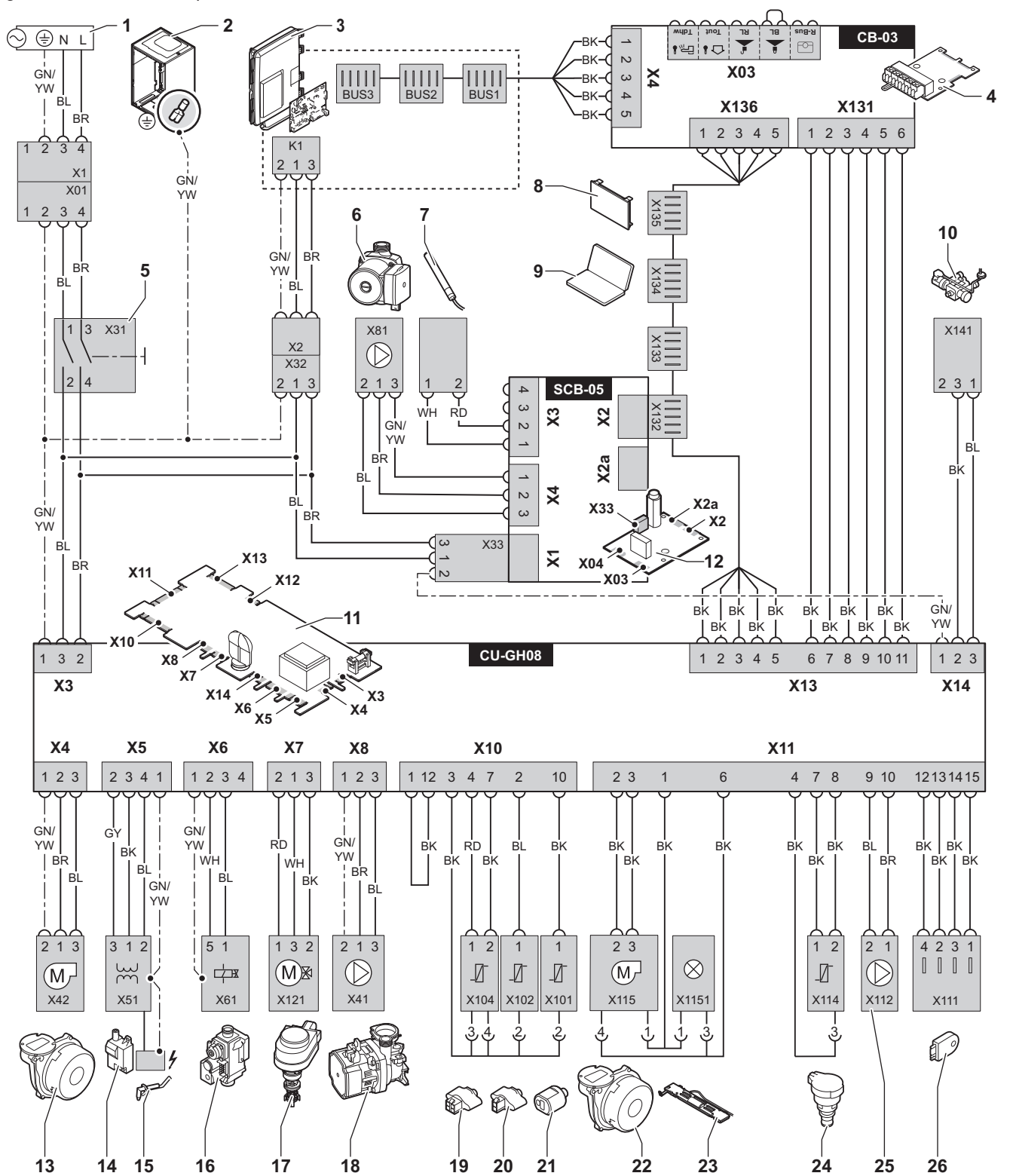


Tab.10 Raccords

	AMC	24/28 BIC
	Raccordement de la buse de fumées	Ø 80 mm
	Raccordement de l'arrivée d'air	Ø 125 mm
	Flexible de soupape de sécurité	Ø 25 mm
	Buse de condensation	Ø 25 mm
	Départ circuit de chauffage	G 3/4"
	Sortie eau chaude sanitaire	G 1/2"
	Raccordements gaz	G 1/2"
	Entrée eau froide sanitaire	G 1/2"
	Retour chauffage	G 3/4"

## 3.4 Schéma électrique

Fig.2 Schéma électrique



AD-0001333-01

- |   |  |    |                                       |
|---|--|----|---------------------------------------|
| 1 | Alimentation                                   | 10 | Dispositif de remplissage automatique |
| 2 | Connecteur de terre                            | 11 | Unité de commande (CU-GH08)           |
| 3 | Boîtier SCU                                    | 12 | Carte électronique SCB-05             |
| 4 | Raccordement de la carte (CB-03)               | 13 | Alimentation du ventilateur           |
| 5 | Interrupteur marche/arrêt                      | 14 | Transformateur d'allumage             |
| 6 | Pompe de circulation pour eau chaude sanitaire | 15 | Électrode d'allumage/d'ionisation     |
| 7 | Sonde ballon                                   | 16 | Bloc vanne gaz                        |
| 8 | Écran  | 17 | Vanne à trois voies                   |
| 9 | Connexion pour entretien                       | 18 | Pompe de circulation pour chauffage   |

19	Sonde de température départ	BK	Noir
20	Sonde de température retour	BL	Bleu
21	Sonde de température de l'eau chaude sanitaire	BR	Marron
22	Signal PWM du ventilateur	GN	Vert
23	Eclairage de la chaudière	GY	Gris
24	Capteur de pression	RD	Rouge
25	Signal PWM de la pompe	WH	Blanc
26	Unité de stockage de la configuration (CSU)		

## 4 Description du produit

### 4.1 Description générale

La chaudière AMC est une chaudière murale gaz, aux caractéristiques suivantes :

- Chauffage à haut rendement
- Faibles émissions de polluants
- Dispositif de remplissage automatique
- Tableau de commande électronique haute qualité
- Installation et raccordement facilités grâce au dosseret de montage livré avec l'appareil.

Les types de chaudière suivants sont disponibles :

Type	Mode
AMC 24/28 BIC	Chauffage et production d'eau chaude sanitaire avec ballon intégré.

### 4.2 Principe de fonctionnement

#### 4.2.1 Dispositif de remplissage automatique

La chaudière possède un dispositif de remplissage automatique situé sous celle-ci.

Le dispositif de remplissage automatique remplit le système de chauffage central dès que la pression hydraulique est inférieure à la valeur minimum réglée. Le remplissage peut être automatique ou semi-automatique. En réglage semi-automatique, le remplissage ne démarrera qu'après confirmation de la part de l'utilisateur. Le dispositif de remplissage automatique peut aussi être utilisé pour remplir un système vide.

Si le remplissage prend trop de temps ou a lieu trop souvent (par exemple, à cause de fuites dans le système), un code d'avertissement apparaît sur l'affichage et le remplissage s'arrête.

#### 4.2.2 Pompe de circulation

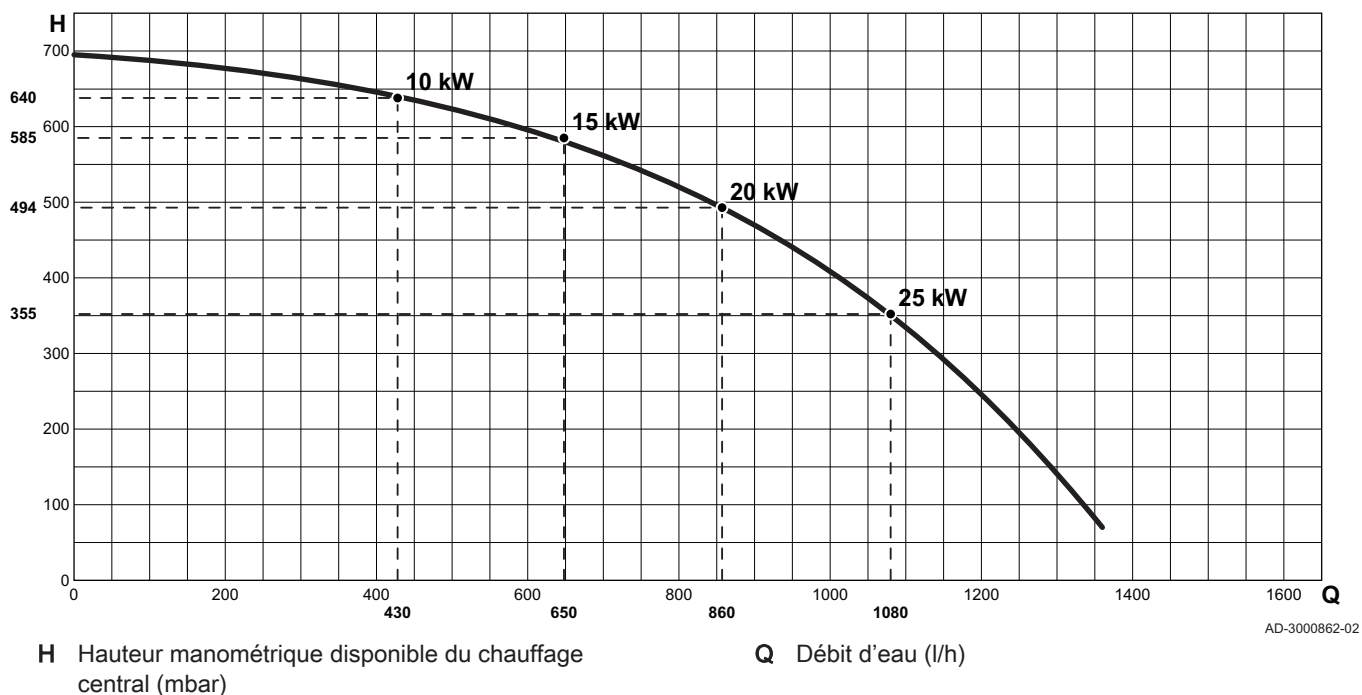
La pompe de circulation, modulante et éco-énergétique, est commandée par l'unité de commande en fonction de  $\Delta T$ . Les graphiques indiquent la hauteur manométrique disponible à différentes puissances.



#### Important

La valeur de référence des pompes de circulation efficaces est  $EEL \leq 0,20$ .

Fig.3 AMC 24/28 BIC

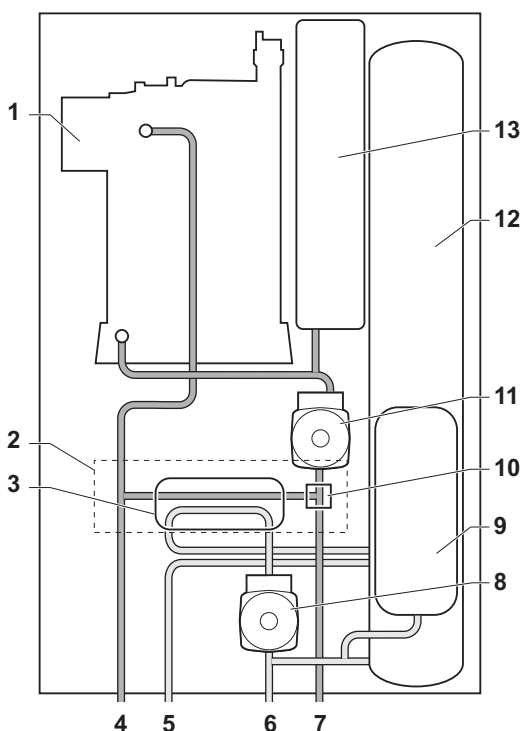


### 4.2.3 Débit hydraulique

La régulation modulante de la chaudière limite la différence maximale de température entre le départ et le retour ainsi que la vitesse de montée maximale de la température de départ. De plus, un capteur de température d'échangeur thermique est monté pour surveiller le débit hydraulique minimal. En conséquence, la chaudière n'est pratiquement pas affectée par un faible débit hydraulique.

### 4.2.4 Schéma de principe

Fig.4 AMC 24/28 BIC



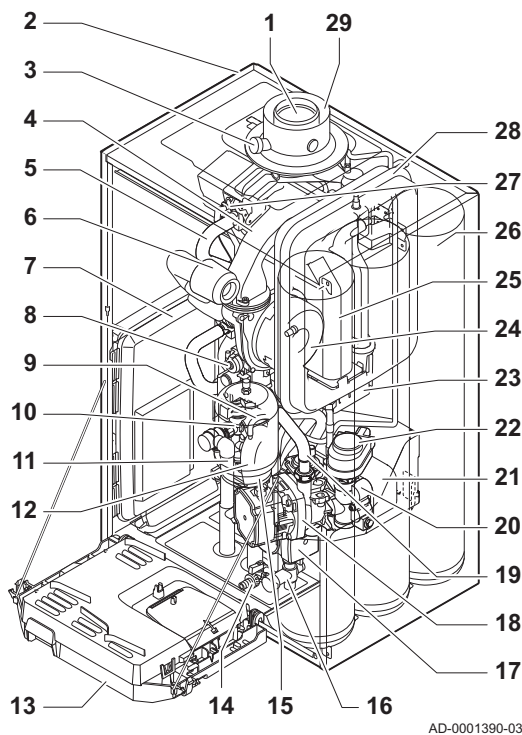
- 1 Échangeur thermique (chauffage central)
- 2 Hydrobloc
- 3 Échangeur à plaques (ECS)
- 4 Départ circuit de chauffage
- 5 Sortie eau chaude sanitaire
- 6 Entrée eau froide sanitaire
- 7 Retour circuit de chauffage
- 8 Pompe de circulation (ECS)
- 9 Vase d'expansion (ECS)
- 10 Vanne à trois voies
- 11 Pompe de circulation (chauffage central)
- 12 Cuve ballon
- 13 Vase d'expansion (chauffage central)

AD-0000444-01



### 4.3 Principaux composants

Fig.5 AMC 24/28 BIC



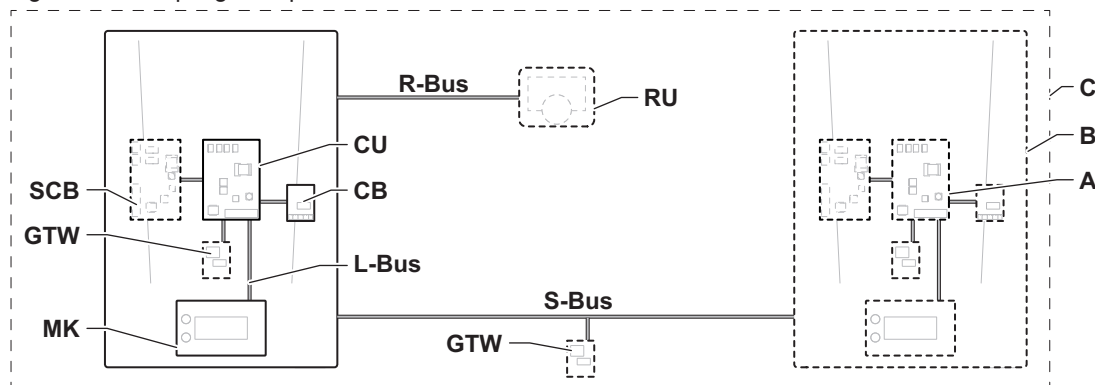
- 1 Buse de fumées
- 2 Habillage/caisson d'air
- 3 Prise de mesure des fumées
- 4 Tube de mélange
- 5 Tube départ hydraulique
- 6 Silencieux d'admission d'air
- 7 Logement des cartes électroniques
- 8 Bloc vanne gaz combiné
- 9 Flexible de purgeur automatique
- 10 Hydrobloc, côté départ
- 11 Flexible soupape de sécurité
- 12 Siphon
- 13 Coffret tableau de commande
- 14 Robinet de vidange du ballon
- 15 Vase d'expansion (ECS)
- 16 Hydrobloc ballon de la chaudière
- 17 Pompe de circulation (ECS)
- 18 Pompe de circulation (chauffage central)
- 19 Tube retour
- 20 Hydrobloc, côté retour
- 21 Échangeur à plaques (ECS)
- 22 Vanne à trois voies
- 23 Collecteur de condensats
- 24 Ventilateur
- 25 Échangeur thermique (chauffage central)
- 26 Ballon de la chaudière
- 27 Électrode d'allumage/d'ionisation
- 28 Vase d'expansion (chauffage central)
- 29 Arrivée d'air

AD-0001390-03

### 4.4 Introduction à la plate-forme de commandes

La chaudière AMC est équipée de la plate-forme de commandes . C'est un système modulaire qui offre compatibilité et connectivité entre tous les produits utilisant la même plate-forme.

Fig.6 Exemple générique



AD-3001366-02

Tab.11 Composants de l'exemple

Élément	Description	Fonction
CU	Control Unit: Boîtier de commande	Le boîtier de commande gère toutes les fonctions de base de l'appareil.
CB	Connection Board: Carte de raccordement	La carte de raccordement fournit un accès facile à tous les connecteurs du boîtier de commande.
SCB	Smart Control Board: Carte d'extension	Une carte d'extension permet de disposer de fonctions supplémentaires, par exemple un ballon interne ou la prise en charge de plusieurs zones.

Élément	Description	Fonction
<b>GTW</b>	Gateway: Carte de conversion	Une carte gateway peut être installée sur un appareil ou une installation, afin d'offrir les possibilités suivantes : <ul style="list-style-type: none"> <li>• Connectivité (sans fil) supplémentaire</li> <li>• Connexions de service</li> <li>• Communication avec d'autres plates-formes</li> </ul>
<b>MK</b>	Control panel: Tableau de commande et afficheur	Le tableau de commande est l'interface utilisateur de l'appareil.
<b>RU</b>	Room Unit: Appareil d'ambiance (par exemple, un thermostat)	Un appareil d'ambiance mesure la température dans une pièce de référence.
<b>L-Bus</b>	Local Bus: Raccordement entre appareils	Le bus local fournit la communication entre les appareils.
<b>S-Bus</b>	System Bus: Raccordement entre appareils	Le bus système permet aux appareils de communiquer entre eux.
<b>R-Bus</b>	Room unit Bus: Raccordement à un thermostat d'ambiance	Le bus du thermostat d'ambiance permet de communiquer avec le thermostat d'ambiance.
<b>A</b>	Dispositif	Un dispositif est une carte électronique, un tableau de commande ou un appareil d'ambiance.
<b>B</b>	Appareil	Un appareil est un ensemble de dispositifs reliés par le même L-Bus
<b>C</b>	Système	Un système est un ensemble d'appareils reliés par le même S-Bus

Tab.12 Appareils spécifiques livrés avec la chaudière AMC

Nom affiché à l'écran	Version du logiciel	Description	Fonction
CU-GH08	1.13	Boîtier de commande <b>CU-GH08</b>	Le boîtier de commande CU-GH08 gère toutes les fonctions de base de la chaudière AMC .
MK3	1.85	Tableau de commande <b>Diematic Evolution</b>	Le Diematic Evolution est l'interface utilisateur de la chaudière AMC .
SCB-05	1.3	Carte d'extension <b>SCB-05</b>	La SCB-05 permet d'utiliser un ballon interne.
SCB-10	1.04	Carte d'extension <b>SCB-10</b>	La SCB-10 permet l'utilisation d'un ballon d'eau chaude sanitaire et de trois zones de chauffage central, et dispose d'une connexion 0-10 V pour une pompe PWM ainsi que d'un contact sec pour la notification d'état.

## 4.5 Tableau de commande

La chaudière AMC est livrée avec un tableau de commande Diematic Evolution.



### Voir aussi

Description du tableau de commande, page 72

## 4.6 Livraison standard

La livraison comprend :

- Chaudière avec son câble d'alimentation secteur
- Dossier de montage avec dispositif de remplissage automatique
- Kit de raccordement comprenant des presse-étoupes et des bagues de serrage
- Tuyau d'évacuation des condensats pour le siphon et la soupape de sécurité
- Collecteur de condensats
- Sonde de température extérieure
- Documentation
- Gabarit de montage
- Autocollant : Adapté pour ...

Cette notice traite uniquement des éléments inclus dans la livraison standard. Pour l'installation ou le montage d'accessoires fournis avec la chaudière, se reporter aux instructions incluses avec les accessoires.

## 5 Avant l'installation

### 5.1 Réglementations pour l'installation



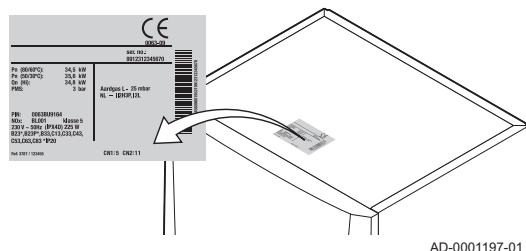
#### Avertissement

La chaudière doit être installée par un professionnel qualifié conformément aux réglementations locales et nationales.

### 5.2 Choix de l'emplacement

#### 5.2.1 Plaquette signalétique

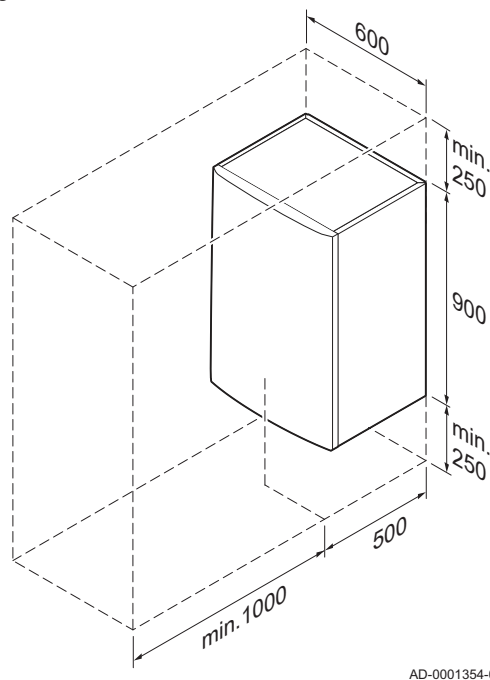
Fig.7 Emplacement de la plaquette signalétique



La plaquette signalétique située sur le haut de la chaudière mentionne le numéro de série de la chaudière et ses caractéristiques importantes telles que le modèle et la catégorie. Les numéros de configuration CN1 et CN2 figurent également sur la plaquette signalétique.

#### 5.2.2 Implantation de la chaudière

Fig.8 Zone d'installation



- Déterminer l'emplacement idéal pour l'installation, en tenant compte des directives légales et de l'encombrement de l'appareil.
- Pour choisir le bon emplacement, il convient de tenir compte de la position autorisée de la buse de fumées et/ou de la prise d'arrivée d'air.
- Prévoir suffisamment d'espace autour de la chaudière pour faciliter l'accès et les opérations d'entretien.
- Installer la chaudière sur une surface plane.



#### Danger

Il est interdit de stocker, même temporairement, des produits et matières inflammables dans ou à proximité de la chaudière.



#### Avertissement

- Fixer l'appareil sur une paroi solide, capable de supporter le poids de la chaudière mise en eau et munie de tous ses équipements.
- Ne pas placer l'appareil au-dessus d'une source de chaleur ou d'un appareil de cuisson.
- Ne pas exposer la chaudière à la lumière directe ou indirecte du soleil.

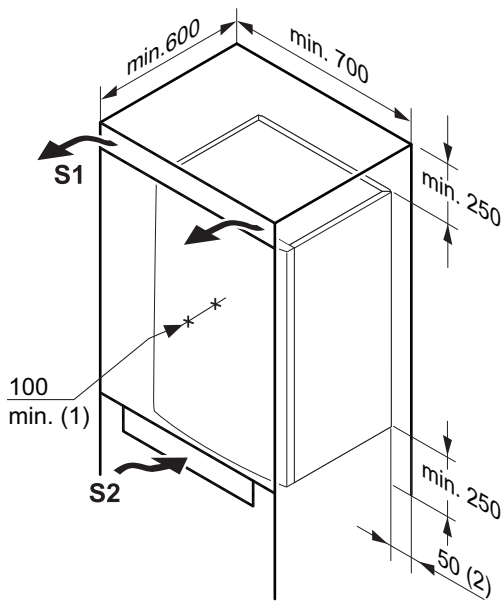


#### Attention

- La chaudière doit être installée dans un local à l'abri du gel.
- Un branchement électrique relié à la terre doit être présent à proximité de la chaudière.
- Prévoir un raccordement au tuyau d'évacuation à proximité de la chaudière pour l'évacuation des condensats.

### 5.2.3 Aération

Fig.9 Espace à prévoir pour l'aération



AD-0001355-02

- (1) Distance entre l'avant de la chaudière et la paroi interne du caisson.
- (2) Espace de part et d'autre de la chaudière.

Si la chaudière est installée dans un caisson fermé, respecter les cotes minimales indiquées. Prévoir également des ouvertures pour prévenir les risques suivants :

- Accumulation de gaz
- Échauffement du caisson

Section minimale des ouvertures :  $S1 + S2 = 150 \text{ cm}^2$

## 6 Installation

### 6.1 Généralités



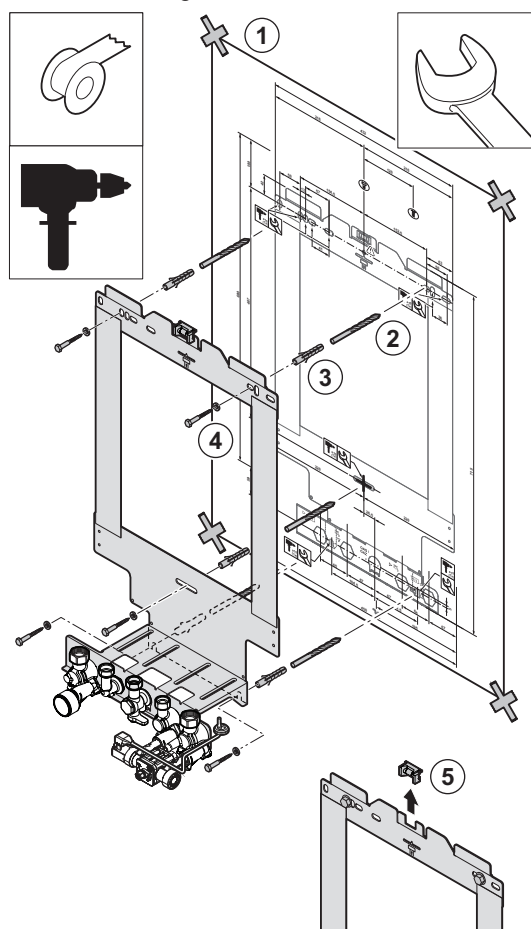
#### Avertissement

L'installation de la chaudière doit être effectuée par un professionnel qualifié conformément aux réglementations locales et nationales en vigueur.

### 6.2 Préparation

#### 6.2.1 Mise en place du dossieret de montage

Fig.10 Mise en place du dossieret de montage



La chaudière est livrée avec un gabarit de montage.

Procéder comme suit pour suspendre le dossieret de montage :

1. Fixer le gabarit de montage de la chaudière au mur à l'aide d'un ruban adhésif.



#### Avertissement

- À l'aide d'un niveau placé sur le dossieret de montage, vérifier que le gabarit de montage est parfaitement horizontal.
- Protéger la chaudière de la poussière des travaux et couvrir les points de raccordement des buses de fumées et d'arrivée d'air. Les découvrir uniquement pour procéder aux raccordements correspondants.

2. Percer 3 trous de 10 mm de diamètre.



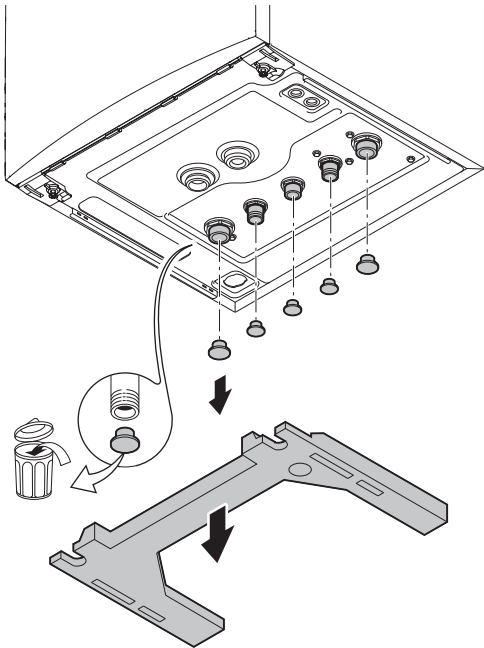
#### Important

Les trous supplémentaires sont prévus au cas où l'un des deux trous de fixation n'est pas adapté à la fixation correcte du bouchon.

3. Insérer les chevilles de 10 mm de diamètre.
4. Fixer le dossieret de montage au mur à l'aide des vis de  $\varnothing$  8 mm fournies.
5. Retirer le niveau du dossieret de montage.

## 6.2.2 Positionnement de la chaudière

Fig.11 Retrait de la protection de la chaudière



AD-0001380-02

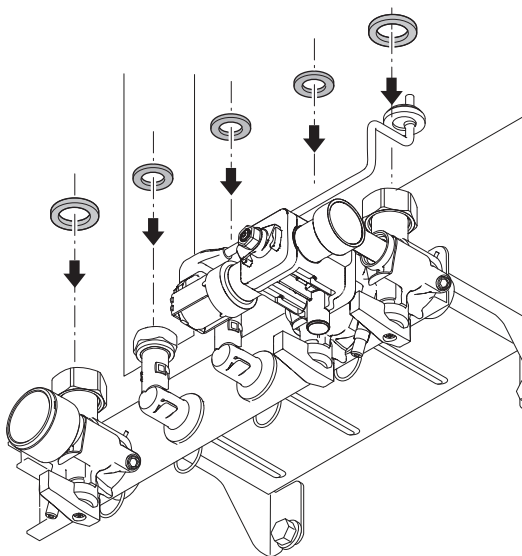
1. Retirer la bande adhésive noire en face inférieure de la chaudière.
2. Retirer les capuchons anti-poussière de toutes les entrées et sorties hydrauliques de la chaudière.



### Attention

Le robinet de la boucle de remplissage doit être fermé.

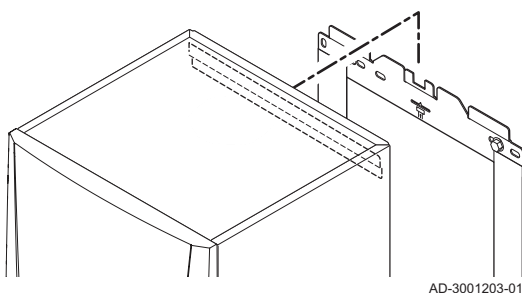
Fig.12 Installation des joints



AD-3001197-01

3. Placer un joint en fibre sur chaque raccord de la platine de raccordement.

Fig.13 Installation de la chaudière



AD-3001203-01

4. Positionner la chaudière au-dessus du dossier de montage. Abaisser doucement la chaudière.
5. Serrer les écrous des vannes.

## 6.3 Raccordements hydrauliques

### 6.3.1 Rinçage de l'installation

L'installation doit être réalisée suivant la réglementation en vigueur, les règles de l'art et les recommandations contenues dans la présente notice.

Avant de raccorder une nouvelle chaudière à une installation, l'installation doit être intégralement et soigneusement nettoyée par rinçage. Le rinçage élimine les résidus liés à l'installation (résidus de soudure, produits de fixation) et les saletés accumulées (vase, boue, etc.)

#### **i** Important

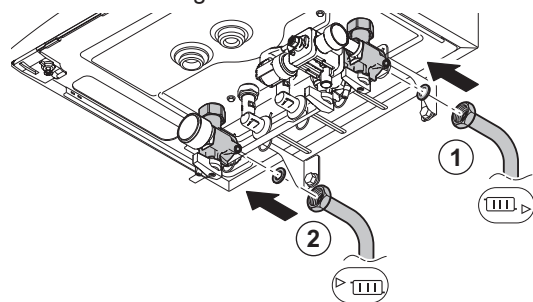
- Rincer le circuit de chauffage avec un volume d'eau équivalent à au moins trois fois le volume de l'installation de chauffage.
- Rincer les tuyaux d'eau chaude sanitaire avec au moins 20 fois le volume des conduits.

### 6.3.2 Débit hydraulique

La régulation modulante de la chaudière limite la différence maximale de température entre le départ et le retour chauffage, ainsi que la vitesse maximale à laquelle la température de départ augmente. De cette façon, la chaudière ne requiert aucun débit d'eau minimal.

### 6.3.3 Raccordement du circuit de chauffage

Fig.14 Raccordement du circuit de chauffage



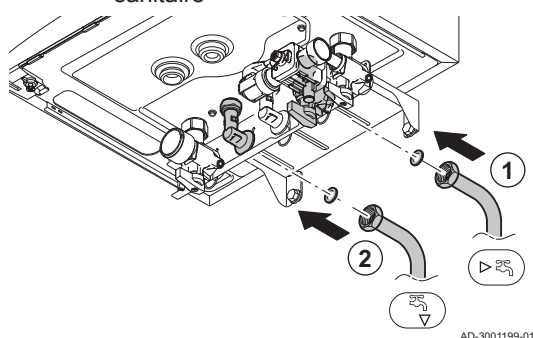
1. Raccorder le conduit d'entrée de l'eau du chauffage central au raccord de retour du chauffage central (IIII)▶.
2. Raccorder le conduit de sortie eau de chauffage au conduit de départ du circuit chauffage ▶(IIII).

#### **!** Attention

- Exécuter les éventuelles opérations de soudure à une distance suffisante de la chaudière ou bien avant la pose de la chaudière.
- En cas d'utilisation de conduites synthétiques, suivre les indications (de raccordement) du fabricant.

### 6.3.4 Raccordement du circuit d'eau chaude sanitaire

Fig.15 Raccordement du circuit d'eau sanitaire



1. Raccorder la conduite d'arrivée d'eau froide au raccord d'entrée d'eau froide sanitaire ▶3.
2. Raccorder la conduite de sortie de l'eau chaude sanitaire au raccord d'eau chaude sanitaire ▶3.

#### **!** Attention

- En cas d'utilisation de conduites synthétiques, suivre les indications (de raccordement) du fabricant.
- Exécuter les éventuelles opérations de soudure à une distance suffisante de la chaudière ou bien avant la pose de la chaudière.

### 6.3.5 Raccordement du vase d'expansion

La AMC 24/28 BIC est équipée en série d'un vase d'expansion 12 litres.

Si le volume d'eau est supérieur à 150 litres ou si la hauteur statique du système dépasse 5 mètres, un vase d'expansion supplémentaire doit être installé. Se reporter au tableau ci-dessous pour connaître le type de vase d'expansion requis pour l'installation.

Conditions de validité du tableau :

- Soupape de sécurité 3 bar
- Température d'eau moyenne : 70 °C  
Température de départ : 80 °C  
Température de retour : 60 °C
- La pression de remplissage du système est inférieure ou égale à la pression de gonflage du vase d'expansion

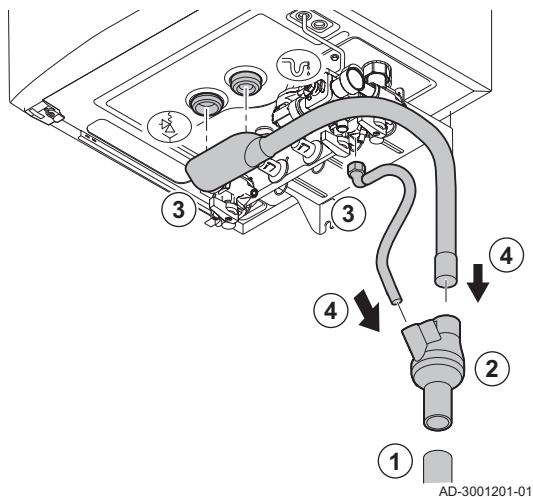
Tab.13 Volume du vase d'expansion (litres)

Pression initiale du vase d'expansion	Volume de l'installation (en litres)							
	100	125	150	175	200	250	300	> 300
0,5 bar	4,8	6,0	7,2	8,4	9,6	12,0	14,4	Volume du système x 0,048
1 bar	8,0	10,0	12,0 <sup>(1)</sup>	14,0	16,0	20,0	24,0	Volume du système x 0,080
1,5 bar	13,3	16,6	20,0	23,3	26,6	33,3	39,9	Volume du système x 0,133

(1) Configuration standard.

### 6.3.6 Raccordement du conduit d'évacuation des condensats

Fig.16 Raccordement du conduit d'évacuation des condensats



1. Monter un conduit d'évacuation en plastique de 32 mm de diamètre minimum, qui se termine dans une bouche d'évacuation.

**i Important**  
Monter un séparateur d'eau ou un siphon dans le conduit d'évacuation.

2. Insérer le bac de récupération des condensats dans le tube d'écoulement.
3. Fixer le siphon de la chaudière et le tuyau d'évacuation des condensats de la soupape de sécurité, au raccord du conduit d'évacuation des condensats et à la soupape de sécurité.
4. Faire glisser le tuyau dans le conduit d'évacuation.

**! Attention**

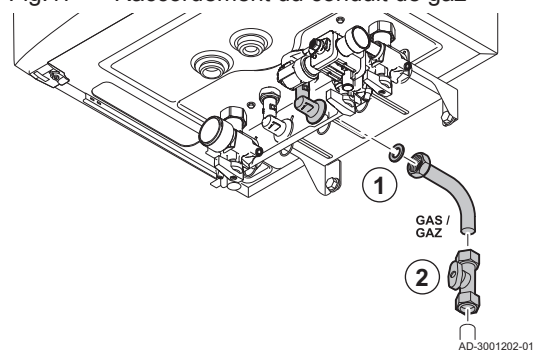
- Ne jamais boucher l'évacuation des condensats.
- Le conduit d'évacuation doit présenter une inclinaison minimale de 30 mm par mètre et une longueur horizontale maximale de 5 mètres.
- L'eau condensée ne doit pas être rejetée dans une gouttière.

**📖 Voir aussi**  
Remplir le siphon, page 62



## 6.4 Raccordements gaz

Fig.17 Raccordement du conduit de gaz



### Avertissement

- Avant toute opération sur les tuyauteries gaz, fermer le robinet de gaz principal.
- Avant toute installation, vérifier que la plage de fonctionnement du compteur de gaz est suffisante. Prendre en compte la consommation de l'ensemble des appareils électroménagers.
- Contacter le fournisseur local d'énergie si la plage de fonctionnement du compteur de gaz est insuffisante.

1. Monter le conduit d'alimentation en gaz sur le raccord de gaz <sup>GAS/</sup>GAZ.
2. Monter une vanne gaz dans ce conduit, directement sous la chaudière.
3. Monter le conduit de gaz sur le robinet gaz.



### Important

L'installation de la chaudière et son raccordement au gaz doivent être exécutés par un professionnel qualifié conformément aux normes NBN D 51.003, NBN D 30.003, NBN B 61.001, NBN B 61.002 et NBN D 51.006. Un robinet d'arrêt agréé ARGB doit être prévu dans le conduit en amont et à proximité de la chaudière.



### Attention

- Réaliser les travaux de soudure toujours suffisamment loin de la chaudière.
- Éliminer les résidus et la poussière du conduit de gaz.



### Important

Il est recommandé d'installer un filtre à gaz pour prévenir l'encrassement du bloc gaz.

## 6.5 Raccordement de la fumisterie

### 6.5.1 Classification



### Important

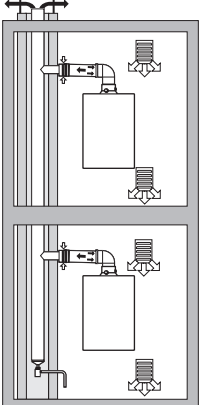
- Il incombe à l'installateur de s'assurer que le type de système d'évacuation des fumées est le bon et que le diamètre et la longueur sont corrects.
- Utiliser toujours des matériaux de raccordement, des sorties de toit et/ou des terminaux horizontaux des fumées provenant du même fabricant. Consulter le fabricant pour les détails de compatibilité.

Tab.14 Type de système d'évacuation des fumées : B<sub>23P</sub>

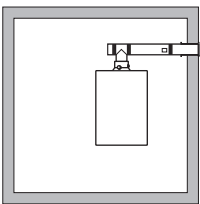
Principe	Description	Fabricants recommandés <sup>(1)</sup>
	<p>Version en local ventilé.</p> <ul style="list-style-type: none"> <li>• Sans coupe-tirage antirefouleur.</li> <li>• Évacuation des fumées par le toit.</li> <li>• Alimentation en air depuis la zone d'installation.</li> <li>• Le raccord d'entrée d'air de la chaudière doit rester ouvert.</li> <li>• La zone d'installation doit être ventilée pour garantir une alimentation suffisante en air. Les orifices ne doivent être ni obstrués, ni fermés.</li> <li>• L'indice IP de la chaudière est réduit à IP20.</li> </ul>	<p>Matériau de raccordement et sortie de toit :</p> <ul style="list-style-type: none"> <li>• Centrotherm</li> <li>• Cox Geelen</li> <li>• Muelink &amp; Grol</li> <li>• Natalini</li> <li>• Poujoulat</li> <li>• Skoberne</li> <li>• Ubbink</li> </ul>

(1) Le matériau doit également satisfaire aux exigences de propriétés de matériau, indiquées au chapitre concerné.

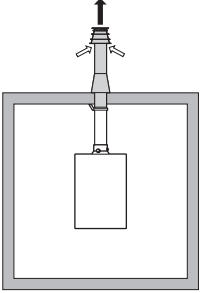
Tab.15 Type de système d'évacuation des fumées : B<sub>33</sub>

Principe	Description	Fabricants recommandés <sup>(1)</sup>
 <p style="text-align: center;">AD-3000925-01</p>	<p>Version en local ventilé.</p> <ul style="list-style-type: none"> <li>• Sans coupe-tirage antirefouleur.</li> <li>• Évacuation commune des fumées par le toit, avec tirage naturel garanti (dépression constante dans le conduit d'évacuation des fumées).</li> <li>• Fumées évacuées avec l'air de la zone d'installation (construction spécifique).</li> <li>• L'indice IP de la chaudière est réduit à IP20.</li> </ul>	<p>Matériau de raccordement :</p> <ul style="list-style-type: none"> <li>• Centrotherm</li> <li>• Cox Geelen</li> <li>• Muelink &amp; Grol</li> <li>• Natalini</li> <li>• Poujoulat</li> <li>• Skoberne</li> <li>• Ubbink</li> </ul>
<p>(1) Le matériau doit également satisfaire aux exigences de propriétés de matériau, indiquées au chapitre concerné.</p>		

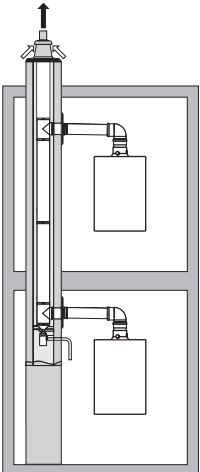
Tab.16 Type de système d'évacuation des fumées : C<sub>13</sub>

Principe	Description	Fabricants recommandés <sup>(1)</sup>
 <p style="text-align: center;">AD-3000926-01</p>	<p>Version en local étanche.</p> <ul style="list-style-type: none"> <li>• Évacuation des fumées par le mur extérieur.</li> <li>• L'entrée d'air est dans la même zone de pression que l'évacuation (par exemple, terminal horizontal des fumées).</li> <li>• Conduit ventouse en parallèle non autorisé.</li> </ul>	<p>Terminal horizontal des fumées et matériau de raccordement :</p> <ul style="list-style-type: none"> <li>• Cox Geelen</li> <li>• Muelink &amp; Grol</li> </ul>
<p>(1) Le matériau doit également satisfaire aux exigences de propriétés de matériau, indiquées au chapitre concerné.</p>		

Tab.17 Type de système d'évacuation des fumées : C<sub>33</sub>

Principe	Description	Fabricants recommandés <sup>(1)</sup>
 <p style="text-align: center;">AD-3000927-01</p>	<p>Version en local étanche.</p> <ul style="list-style-type: none"> <li>• Évacuation des fumées par le toit.</li> <li>• L'entrée d'air est dans la même zone de pression que l'évacuation (par exemple, sortie de toit concentrique).</li> </ul>	<p>Passage de toit et matériau de raccordement</p> <ul style="list-style-type: none"> <li>• Centrotherm</li> <li>• Cox Geelen</li> <li>• Muelink &amp; Grol</li> <li>• Natalini</li> <li>• Poujoulat</li> <li>• Skoberne</li> <li>• Ubbink</li> </ul>
<p>(1) Le matériau doit également satisfaire aux exigences de propriétés de matériau, indiquées au chapitre concerné.</p>		

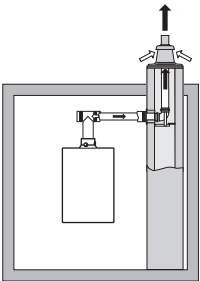
Tab.18 Type de système d'évacuation des fumées : C<sub>43P</sub>

Principe <sup>(1)</sup>	Description	Fabricants recommandés <sup>(2)</sup>
 <p>AD-3000928-01</p>	<p>Système combiné d'entrée d'air et d'évacuation des fumées (système collectif d'évacuation des fumées) avec surpression.</p> <ul style="list-style-type: none"> <li>• Concentrique (de préférence).</li> <li>• Parallèle (si le chargement concentrique n'est pas possible).</li> <li>• La dépression minimale admissible entre l'entrée d'air et l'évacuation des fumées est de -200 Pa (incluant une pression du vent de -100 Pa).</li> <li>• Le conduit doit être conçu pour une température nominale des fumées de 25 °C.</li> <li>• Placer un dispositif d'évacuation des condensats, équipé d'un siphon, en bas du conduit.</li> <li>• Recirculation maximale admissible de 10 %.</li> <li>• Le système collectif d'évacuation des fumées doit être adapté à une pression d'au moins 200 Pa.</li> <li>• La sortie de toit doit être conçue pour cette configuration et doit provoquer un tirage dans le conduit.</li> <li>• Il est interdit de poser un coupe-tirage.</li> </ul> <p><b>i Important</b></p> <ul style="list-style-type: none"> <li>• Modifier la vitesse du ventilateur pour cette configuration.</li> <li>• Nous contacter pour plus d'informations.</li> </ul>	<p>Matériau de raccordement pour le système collectif d'évacuation des fumées :</p> <ul style="list-style-type: none"> <li>• Centrotherm</li> <li>• Cox Geelen</li> <li>• Muelink &amp; Grol</li> <li>• Natalini</li> <li>• Poujoulat</li> <li>• Skoberne</li> <li>• Ubbink</li> </ul>
<p>(1) EN 15502-2-1 : Aspiration de 0,5 mbar due à la pression négative.  (2) Le matériau doit également satisfaire aux exigences de propriétés de matériau, indiquées au chapitre concerné.</p>		

Tab.19 Type de système d'évacuation des fumées : C<sub>53</sub>

Principe	Description	Fabricants recommandés <sup>(1)</sup>
	<p>Raccordement dans différentes zones de pression.</p> <ul style="list-style-type: none"> <li>• Appareil étanche.</li> <li>• Entrée d'air et évacuation des fumées séparées.</li> <li>• Évacuation dans différentes zones de pression.</li> <li>• L'entrée d'air et l'évacuation des fumées ne doivent pas être placées sur des murs opposés.</li> </ul>	<p>Matériau de raccordement et sortie de toit :</p> <ul style="list-style-type: none"> <li>• Centrotherm</li> <li>• Cox Geelen</li> <li>• Muelink &amp; Grol</li> <li>• Natalini</li> <li>• Poujoulat</li> <li>• Skoberne</li> <li>• Ubbink</li> </ul>
<p>(1) Le matériau doit également satisfaire aux exigences de propriétés de matériau, indiquées au chapitre concerné.</p>		

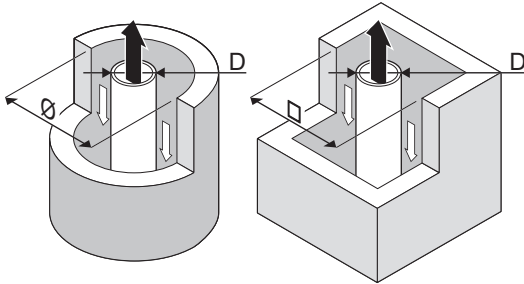
Tab.20 Type de système d'évacuation des fumées : C<sub>93</sub>

Principe <sup>(1)</sup>	Description	Fabricants recommandés <sup>(2)</sup>
 <p>AD-3000931-01</p>	<p>Version en local étanche.</p> <ul style="list-style-type: none"> <li>• Entrée d'air et évacuation des fumées dans le conduit ou la gaine : <ul style="list-style-type: none"> <li>- Concentrique.</li> <li>- Arrivée d'air en provenance du conduit ou de la gaine existants.</li> <li>- Évacuation des fumées par le toit.</li> <li>- L'entrée d'air est dans la même zone de pression que l'évacuation des fumées.</li> </ul> </li> </ul>	<p>Matériau de raccordement et sortie de toit :</p> <ul style="list-style-type: none"> <li>• Centrotherm</li> <li>• Cox Geelen</li> <li>• Muelink &amp; Grol</li> <li>• Natalini</li> <li>• Poujoulat</li> <li>• Skoberne</li> <li>• Ubbink</li> </ul>
<p>(1) Consulter le tableau pour les exigences concernant le conduit ou la gaine.  (2) Le matériau doit également satisfaire aux exigences de propriétés de matériau, indiquées au chapitre concerné.</p>		

Tab.21 Dimensions minimales de gaine ou de conduit C<sub>93</sub>

Version (D)	Sans arrivée d'air		Avec arrivée d'air	
Rigide 60 mm	Ø 110 mm	□ 110 x 110 mm	Ø 120 mm	□ 110 x 110 mm
Rigide 80 mm	Ø 130 mm	□ 130 x 130 mm	Ø 140 mm	□ 130 x 130 mm
Concentrique 60/100 mm	Ø 120 mm	□ 120 x 120 mm	Ø 120 mm	□ 120 x 120 mm
Concentrique 80/125 mm	Ø 145 mm	□ 145 x 145 mm	Ø 145 mm	□ 145 x 145 mm

Fig.18 Dimensions minimales de gaine ou de conduit C<sub>93</sub>



**Important**

Le conduit doit être conforme aux exigences de densité de l'air des réglementations locales.



**Important**

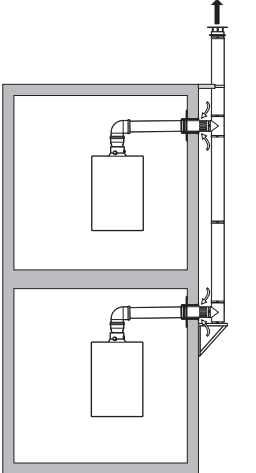
- Si des tubages et/ou un raccord d'arrivée d'air sont utilisés, nettoyer toujours soigneusement les gaines.
- L'inspection des tubages doit être possible.

Tab.22 Type de système d'évacuation des fumées : C<sub>(10)3</sub>

Principe	Description	Fabricants recommandés <sup>(1)</sup>
<p>AD-3000959-01</p>	<p>Système combiné d'entrée d'air et d'évacuation des fumées (système collectif d'évacuation des fumées) avec surpression.</p> <ul style="list-style-type: none"> <li>• La dépression minimale admissible entre l'entrée d'air et l'évacuation des fumées est de -200 Pa (incluant une pression du vent de -100 Pa).</li> <li>• Le conduit doit être conçu pour une température nominale des fumées de 25 °C.</li> <li>• Placer un dispositif d'évacuation des condensats, équipé d'un siphon, en bas du conduit.</li> <li>• Recirculation maximale admissible de 10 %.</li> <li>• Le système collectif d'évacuation des fumées doit être adapté à une pression d'au moins 200 Pa.</li> <li>• La sortie de toit doit être conçue pour cette configuration et doit provoquer un tirage dans le conduit.</li> <li>• Il est interdit de poser un coupe-tirage.</li> </ul> <p><b>i Important</b></p> <ul style="list-style-type: none"> <li>• Modifier la vitesse du ventilateur pour cette configuration.</li> <li>• Nous contacter pour plus d'informations.</li> </ul>	<p>Matériau de raccordement pour le système collectif d'évacuation des fumées :</p> <ul style="list-style-type: none"> <li>• Centrotherm</li> <li>• Cox Geelen</li> <li>• Muelink &amp; Grol</li> <li>• Natalini</li> <li>• Poujoulat</li> <li>• Skoberne</li> <li>• Ubbink</li> </ul>

(1) Le matériau doit également satisfaire aux exigences de propriétés de matériau, indiquées au chapitre concerné.

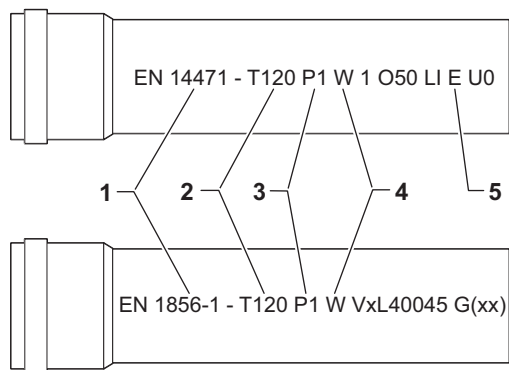
Tab.23 Type de système d'évacuation des fumées : C<sub>(12)3</sub>

Principe	Description	Fabricants recommandés <sup>(1)</sup>
 <p style="text-align: center;">AD-3000930-01</p>	<p>Système d'entrée d'air individuelle et d'évacuation partagée des fumées (système collectif d'évacuation des fumées).</p> <ul style="list-style-type: none"> <li>• La dépression minimale admissible entre l'entrée d'air et l'évacuation des fumées est de -200 Pa (incluant une pression du vent de -100 Pa).</li> <li>• Le conduit doit être conçu pour une température nominale des fumées de 25 °C.</li> <li>• Placer un dispositif d'évacuation des condensats, équipé d'un siphon, en bas du conduit.</li> <li>• Recirculation maximale admissible de 10 %.</li> <li>• Le système collectif d'évacuation des fumées doit être adapté à une pression d'au moins 200 Pa.</li> <li>• La sortie de toit doit être conçue pour cette configuration et doit provoquer un tirage dans le conduit.</li> <li>• Il est interdit de poser un coupe-tirage.</li> </ul> <p><b>i Important</b></p> <ul style="list-style-type: none"> <li>• Modifier la vitesse du ventilateur pour cette configuration.</li> <li>• Nous contacter pour plus d'informations.</li> </ul>	<p>Matériau de raccordement pour le système collectif d'évacuation des fumées :</p> <ul style="list-style-type: none"> <li>• Centrotherm</li> <li>• Cox Geelen</li> <li>• Muelink &amp; Grol</li> <li>• Natalini</li> <li>• Poujoulat</li> <li>• Skoberne</li> <li>• Ubbink</li> </ul>
<p>(1) Le matériau doit également satisfaire aux exigences de propriétés de matériau, indiquées au chapitre concerné.</p>		

## 6.5.2 Matériau

Utiliser le marquage sur la buse de fumées pour vérifier si son utilisation est adaptée à cet appareil.

Fig.19 Exemple de marquage



AD-3001120-01

- 1 EN 14471 ou EN 1856-1** : Le matériau est approuvé CE selon cette norme. Pour le plastique, il s'agit de la norme EN 14471 ; pour l'aluminium et l'acier inoxydable, c'est la norme EN 1856-1.
- 2 T120**: Le matériau appartient à la classe de température T120. Un numéro plus élevé est également autorisé, mais pas un numéro inférieur.
- 3 P1**: Le matériau appartient à la classe de pression P1. H1 est également autorisé.
- 4 W**: Le matériau est adapté à l'évacuation d'eau de condensation (W='wet'). D n'est pas autorisé (D='dry').
- 5 E**: Le matériau appartient à la classe E de résistance au feu. Les classes A à D sont également autorisées, mais pas la classe F. Ne s'applique qu'au plastique.

**Avertissement**

- Les méthodes de raccordement et de connexion peuvent varier en fonction du fabricant. Il est interdit de combiner les méthodes de raccordement et de connexion des différents fabricants. Cette règle s'applique également à la sortie de toit et aux conduits de fumée communs partagés.
- Les matériaux utilisés doivent être conformes aux réglementations et normes en vigueur.

Tab.24 Présentation des propriétés des matériaux

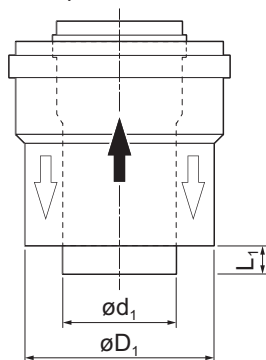
Version	Buse de fumées		Arrivée d'air	
	Matériau	Propriétés de matériau	Matériau	Propriétés de matériau
Une paroi, rigide	<ul style="list-style-type: none"> <li>• Plastique<sup>(1)</sup></li> <li>• Acier inoxydable<sup>(2)</sup></li> <li>• Aluminium à paroi épaisse<sup>(2)</sup></li> </ul>	<ul style="list-style-type: none"> <li>• Avec marquage CE</li> <li>• Classe de température T120 ou plus</li> <li>• Classe de condensats W (humide)</li> <li>• Classe de pression P1 ou H1</li> <li>• Classe de résistance au feu E ou supérieure<sup>(3)</sup></li> </ul>	<ul style="list-style-type: none"> <li>• Plastique</li> <li>• Inox</li> <li>• Aluminium</li> </ul>	<ul style="list-style-type: none"> <li>• Avec marquage CE</li> <li>• Classe de pression P1 ou H1</li> <li>• Classe de résistance au feu E ou supérieure<sup>(3)</sup></li> </ul>
(1) conforme à EN 14471 (2) conforme à EN 1856 (3) conforme à EN 13501-1				

### 6.5.3 Dimensions de la conduite de la buse de fumées

**Avertissement**

Les conduites raccordées à l'adaptateur de fumées doivent satisfaire aux exigences dimensionnelles suivantes.

Fig.20 Dimensions du raccord concentrique



AD-3000962-01

- $d_1$  Dimensions extérieures de la conduite de la buse de fumées
- $D_1$  Dimensions extérieures de la conduite d'arrivée d'air
- $L_1$  Différence de longueur entre la conduite de la buse de fumées et la conduite d'arrivée d'air

Tab.25 Dimensions de la conduite

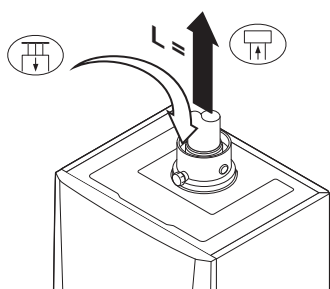
	$d_1$ (min-max)	$D_1$ (min-max)	$L_1^{(1)}$ (min-max)
60/100 mm	59,3 - 60,3 mm	99 - 100,5 mm	0 - 15 mm
80/125 mm	79,3 - 80,3 mm	124 - 125,5 mm	0 - 15 mm
(1) Raccourcir la conduite intérieure si la différence de longueur est trop importante.			

### 6.5.4 Longueur des conduits de fumée et d'arrivée d'air

La longueur maximale des conduits de fumée et d'arrivée d'air varie selon le type d'appareil. Consulter le chapitre concerné pour les longueurs appropriées.



- Si une chaudière n'est pas compatible avec un système ou diamètre de conduits de fumée spécifique, l'indication "-" est présente dans le tableau.
- Lors de l'utilisation de courbes, la longueur maximale du conduit de fumée (L) doit être raccourcie conformément au tableau de réduction.
- Utiliser des réducteurs de conduit de fumée homologués pour l'adaptation à un autre diamètre.

Fig.21 Version ouverte



AD-0001356-01

### ■ Modèle ouvert (B<sub>23P</sub>, B<sub>33</sub>)

- L Longueur du conduit d'évacuation, y compris passage de toit
-  Raccordement de la buse de fumées
-  Raccordement de l'arrivée d'air

Sur la version ouverte, l'ouverture d'arrivée d'air reste ouverte. Seule la buse de fumées est raccordée. Cela permet à la chaudière de prélever l'air comburant nécessaire directement dans la zone d'installation. Utiliser des adaptateurs lorsque les conduits d'arrivée d'air et de buse de fumées ont un diamètre différent.



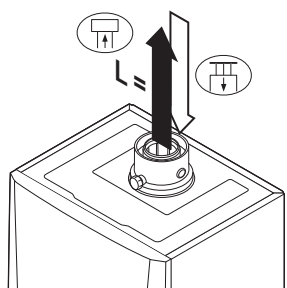
#### Attention

- L'ouverture d'arrivée d'air doit rester ouverte.
- La zone d'installation doit être équipée des ouvertures d'arrivée d'air nécessaires. Ces ouvertures ne doivent être ni obstruées, ni fermées.

Tab.26 Longueur maximale de cheminée (L)



Diamètre (1)	60 mm	70 mm	80 mm	90 mm
AMC 24/28 BIC	15 m	28 m	40 m <sup>(1)</sup>	40 m <sup>(1)</sup>
(1) Tout en conservant la longueur maximale, il est possible d'utiliser 5 coudes de 90° ou 10 coudes de 45° supplémentaires.				

Fig.22 Version étanche



AD-0001357-01

### ■ Modèle étanche (C<sub>13</sub>, C<sub>33</sub>, C<sub>93</sub>)

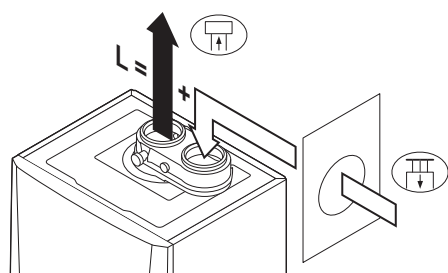
- L Longueur totale de la buse de fumées et de la gaine d'arrivée d'air
-  Raccordement de la buse de fumées
-  Raccordement de l'arrivée d'air

Sur une version étanche, il faut raccorder (de manière concentrique) à la fois l'ouverture de la buse de fumées et celle de l'arrivée d'air. Voir le tableau pour la longueur maximale des conduits de buse de fumées de la version étanche.

Tab.27 Longueur maximale de cheminée (L)



Diamètre (1)	60/100 mm	80/125 mm
AMC 24/28 BIC	10 m	20 m <sup>(1)</sup>
(1) En conservant la longueur maximale, il est possible d'utiliser des coudes supplémentaires 5 x 90° ou 10 x 45°.		

Fig.23 Différentes zones de pression



AD-0001212-01

### ■ Raccordement dans différentes zones de pression (C<sub>53</sub>)

- L Longueur totale de la buse de fumées et de la gaine d'arrivée d'air
-  Raccordement de la buse de fumées
-  Raccordement de l'arrivée d'air



#### Important

Pour ce raccordement, il convient de monter un adaptateur pour fumées (accessoire) de 80/80 mm.

L'arrivée d'air de combustion et la buse de fumées sont disponibles dans différentes plages de pression et systèmes semi-CLV. La différence de hauteur maximum admissible entre l'arrivée d'air de combustion et la buse de fumées est de 36 m.



#### Important



Nous contacter pour en savoir plus sur l'utilisation dans les régions côtières.

Tab.28 Longueur maximale de cheminée (L)

Diamètre <sup>(1)</sup>	60 mm	70 mm	80 mm	90 mm
AMC 24/28 BIC	10 m	20 m	40 m	40 m <sup>(1)</sup>
(1) En conservant la longueur maximale, il est possible d'utiliser des coudes supplémentaires 5 x 90° ou 10 x 45°.				

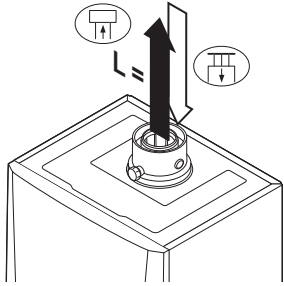
■ **Système en surpression CLV (C<sub>43P</sub> , C<sub>(10)3</sub> , C<sub>(12)3</sub> concentrique )**

L Longueur totale de la buse de fumées et de la gaine d'arrivée d'air jusqu'à la partie commune

-  Raccordement de la buse de fumées
-  Raccordement de l'arrivée d'air

Dans le cas d'une version concentrique de C<sub>(12)3</sub> , il est possible d'ajouter 2 m à la longueur de l'évacuation des fumées.

Fig.24 Version étanche





AD-0001357-01

Tab.29 Longueur maximale de cheminée (L)

Diamètre <sup>(1)</sup>	60/100 mm	80/125 mm
AMC 24/28 BIC	9 m	20 m <sup>(1)</sup>
(1) En conservant la longueur maximale, il est possible d'utiliser des coudes supplémentaires 5 x 90° ou 10 x 45°.		

■ **Système en surpression semi-CLV (C<sub>(12)3</sub> parallèle)**

L Longueur totale de la gaine d'arrivée d'air et de la buse de fumées jusqu'à la partie commune

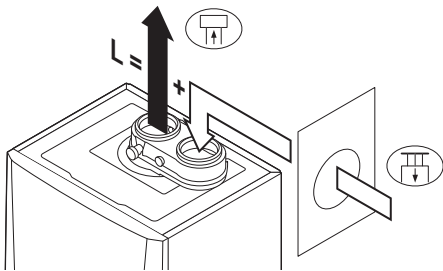
-  Raccordement de la buse de fumées
-  Raccordement de l'arrivée d'air



**Important**

La différence maximale de hauteur tolérée entre l'arrivée de l'air comburant et la buse de fumées est de 36 m.

Fig.25 Différentes zones de pression



AD-0001212-01

Tab.30 Longueur maximale de cheminée (L)

Diamètre <sup>(1)</sup>	60 mm	80 mm
AMC 24/28 BIC	10 m	40 m
(1) En conservant la longueur maximale, il est possible d'utiliser des coudes supplémentaires 5 x 90° ou 10 x 45°.		

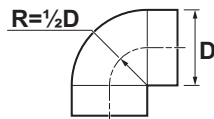
■ **Tableau de réduction**

Tab.31 Réduction du conduit pour chaque coude - rayon 1/2D (parallèle)

Diamètre	60 mm	80 mm
Coude à 45°	1,1 m <sup>(1)</sup> 0,9 m <sup>(2)</sup>	1,2 m
Coude à 90°	3,5 m <sup>(1)</sup> 3,1 m <sup>(2)</sup>	4,0 m

- (1) Pour le type de raccordement des fumées : C<sub>(12)3</sub>.
- (2) Pour tous les autres types de raccordement des fumées.

Fig.26 Rayon de courbure 1/2D



AD-3001608-01



Tab.32 Réduction du conduit pour chaque coude - rayon  $\frac{1}{2}D$   
(concentrique)

Diamètre	60/100 mm	80/125 mm
Coude à 45°	1,0 m	1,0 m
Coude à 90°	2,0 m	2,0 m

### 6.5.5 Consignes complémentaires

#### ■ Installation

- Pour installer les conduits d'évacuation des fumées et d'arrivée d'air, se référer aux instructions du fabricant des matériels correspondants. Après l'installation, vérifier l'étanchéité de toutes les pièces véhiculant des fumées et de l'air.



#### Avertissement

Si les conduits d'évacuation des fumées et d'arrivée d'air ne sont pas installés conformément aux instructions (par exemple s'ils ne sont pas étanches, si les supports correspondants ne sont pas posés correctement, etc.), ils peuvent poser un danger et/ou entraîner des blessures corporelles.

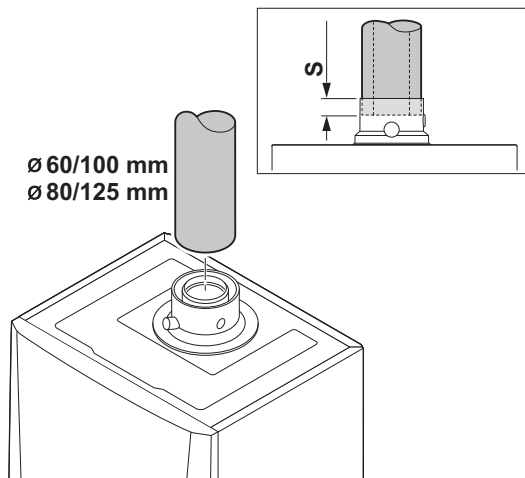
- S'assurer que l'inclinaison du conduit d'évacuation des fumées est suffisante (au moins 50 mm par mètre) et que le collecteur de condensats et la longueur d'évacuation sont adaptés (au moins 1 m avant la sortie de la chaudière). Les coudes utilisés doivent présenter un angle supérieur à 90° pour garantir la pente et l'étanchéité au niveau des joints à lèvres.

#### ■ Condensation

- Il est interdit de relier directement l'évacuation des fumées aux conduits structurels à cause de la condensation.
- Si des condensats provenant de la section de conduit en plastique ou en inox peuvent éventuellement retourner vers une partie en aluminium des conduits des buses de fumées, ces condensats doivent être évacués à travers un siphon, placé avant la partie en aluminium.
- Les tubes d'évacuation des fumées en aluminium nouvellement installés peuvent produire des produits corrosifs en relativement grande quantité si leur longueur est importante. Du sable de coulée et des copeaux métalliques d'usinage, provenant d'une chaudière neuve, peuvent également remplir rapidement le siphon de la chaudière après l'installation. Pour ces raisons, contrôler et nettoyer fréquemment le siphon.

### 6.5.6 Raccordement de la buse de fumées et de l'arrivée d'air

Fig.27 Raccordement de la buse de fumées et de l'arrivée d'air



AD-0001216-01

**S** Profondeur d'insertion 30 mm

1. Brancher le conduit de la buse de fumées et le conduit d'arrivée d'air sur la chaudière.
2. Monter les conduits des buses de fumées et d'arrivée d'air ultérieurs conformément aux instructions du fabricant.



#### Attention

- Les conduits ne doivent pas reposer sur la chaudière.
- Incliner les parties horizontales vers la chaudière, avec une pente de 50 mm par mètre.

## 6.6 Raccordements électriques

### 6.6.1 Recommandations



#### Avertissement

- Les raccordements électriques doivent impérativement être effectués hors tension, par un professionnel qualifié.
- La chaudière est entièrement pré-câblée. Ne pas modifier les raccordements internes du tableau de commande.
- Toujours raccorder la chaudière à une installation disposant d'une mise à la terre conforme.

Pour le raccordement au secteur, respecter :

- Les prescriptions des normes en vigueur.
- Les prescriptions des réglementations générales applicables aux installations électriques (AREI [General Regulations for Electrical Installations]).
- Les indications des schémas électriques livrés avec la chaudière.
- Les recommandations données dans cette notice.
- Séparer les câbles de sonde des câbles 230 V.



#### Attention

- En dehors de la chaudière : Utiliser 2 câbles distants d'au moins 10 cm.

### 6.6.2 Unité de commande

Le tableau suivant donne des valeurs importantes concernant le raccordement de l'unité de commande.

Tension d'alimentation	230 V c.a./50 Hz
Valeur du fusible principal F1 (230 V c.a.)	2,5 AT

**Danger d'électrocution**

Les composants suivants de la chaudière sont reliés à une alimentation de 230 V :

- Raccordement électrique de la pompe de circulation
- Raccordement électrique au bloc vanne gaz 230 VCA ou 230 RAC.
- Ventilateur
- Raccordement électrique à la vanne 3 voies
- La majorité des composants de l'unité de commande
- Transformateur d'allumage
- Raccordement du câble d'alimentation
- Dispositif de remplissage automatique (accessoire)

La chaudière est équipée d'une fiche avec prise de terre (longueur de cordon de 1,50 m) adaptée à une alimentation 230 V c.a./50 Hz avec phase/neutre/terre. La chaudière n'est pas sensible aux phases. Le cordon d'alimentation est raccordé au connecteur **X01** dans le coffret tableau de commande. Un fusible de rechange se trouve dans l'habillage de l'unité de commande. Il existe un port d'entretien réservé à un PC/ordinateur près du tableau de commande sur la chaudière.

**Attention**

- Toujours commander le cordon électrique de remplacement auprès de De Dietrich. Le câble d'alimentation doit uniquement être remplacé par De Dietrich ou par un installateur certifié De Dietrich.
- La prise de la chaudière doit toujours être accessible.

**Important**

Toutes les connexions externes peuvent être effectuées à la carte électronique **CB-03** (basse tension).

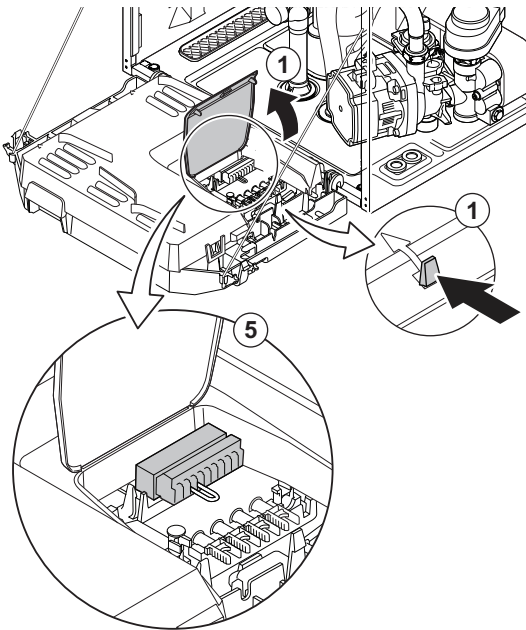
La chaudière dispose de plusieurs options de raccordement en matière de contrôle, de protection et de régulation. Des cartes électroniques en option peuvent être installées en complément de la carte électronique standard.

### 6.6.3 Connexion d'un PC/ordinateur portable et des outils de diagnostic

Il existe un port d'entretien réservé à un PC/ordinateur portable/ Smartphone ou une tablette près du tableau de commande sur la chaudière. L'application d'entretien Service tool pour PC/Smartphone permet de saisir, modifier et lire les différents paramètres de la chaudière.

### 6.6.4 Accès aux connecteurs

Fig.28 Accès aux connecteurs



AD-0001217-05

Le coffret tableau de commande contient la carte de raccordement **CB-03** équipée du connecteur **X03**. Les diverses options de raccordement du thermostat et du régulateur sont décrites en détail dans les sections qui suivent.

Accès aux connecteurs :

1. Ouvrir le coffret tableau de commande en desserrant le clip sur le côté.
2. Enfiler les câbles du régulateur ou du thermostat à travers le ou les passe-fils ronds à droite de la plaque de fond de la chaudière.
3. Enfiler le(s) câble(s) de connexion approprié(s) dans le coffret tableau de commande via le(s) passe-câble(s) fourni(s).
4. Desserrer le ou les serre-câble et passer le ou les câbles par-dessous.
5. Raccorder les câbles aux bornes appropriées sur le connecteur.
6. Clipser les serre-câble.
7. Fermer le coffret tableau de commande.



**Voir aussi**

Ouverture de la chaudière, page 119

### 6.6.5 Options de raccordement de la carte électronique standard

#### ■ Raccordement d'un thermostat d'ambiance modulant

La chaudière est équipée en standard d'un connecteur **R-Bus** au lieu d'un connecteur **OT**. Le connecteur **R-Bus** accepte les types suivants :

- Thermostat **R-Bus** (par exemple, le **Smart TC°**)
- Thermostat **OpenTherm**
- **Thermostat** marche/arrêt

Le logiciel reconnaît le type de thermostat raccordé.

#### **Tm** Thermostat modulant

1. Installer le thermostat d'ambiance dans une pièce de référence.
2. Brancher le câble à deux fils du thermostat modulant (**Tm**) aux bornes **R-Bus** du connecteur. Le sens de connexion des fils au bornier n'a pas d'importance.



**Important**

Si la température de l'eau chaude sanitaire peut être réglée sur le thermostat, la chaudière fournit alors de l'eau à cette température (sans dépasser la température maximale réglée sur la chaudière).

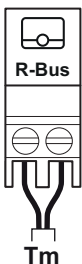
#### ■ Raccordement du thermostat marche/arrêt

La chaudière est appropriée pour le raccordement d'un thermostat d'ambiance marche/arrêt à 2 fils.

#### **Tk** Thermostat marche/arrêt

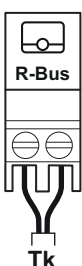
1. Monter le thermostat dans une pièce de référence.
2. Brancher le câble à deux fils du thermostat modulant (**Tk**) aux bornes **R-Bus** du connecteur. Le sens de connexion des fils au bornier n'a pas d'importance.

Fig.29 Raccordement du thermostat modulant



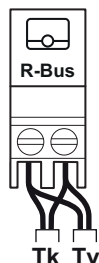
AD-3000968-02

Fig.30 Raccordement du thermostat marche/arrêt



AD-3000969-02

Fig.31 Raccordement du thermostat antigel



AD-3000970-02

### ■ Protection antigel associée à un thermostat marche/arrêt

Si le thermostat utilisé est du type marche/arrêt, les conduits et les radiateurs dans une pièce sujette au gel peuvent être protégés par un thermostat antigel. La vanne du radiateur dans la pièce sujette au gel doit être ouverte.

**Tk** Thermostat marche/arrêt  
**Tv** Thermostat antigel

1. Dans une pièce sujette au gel (par ex. un garage), placer un thermostat antigel (**Tv**).
2. Raccorder le thermostat antigel (**Tv**) en parallèle avec un thermostat marche/arrêt (**Tk**) aux bornes **R-Bus** du connecteur.



#### Avertissement

Si un thermostat **OpenTherm** (par exemple, le **Smart TC°**) est utilisé, un thermostat antigel ne peut pas être branché en parallèle sur les bornes **R-Bus**. Dans de tels cas, installer une protection antigel dans l'installation de chauffage central à l'aide d'une sonde de température extérieure.

### ■ Protection hors-gel en combinaison avec une sonde extérieure

L'installation de chauffage peut aussi être protégée contre le gel grâce à l'utilisation d'une sonde extérieure. La vanne du radiateur dans la pièce sujette au gel doit être ouverte.



#### Important

Sur les chaudières comportant une carte SCB-10, la sonde extérieure doit être connectée à la carte SCB-10.

1. Brancher la fiche de la sonde extérieure sur le connecteur **Tout**.

Avec une sonde extérieure, la protection hors-gel fonctionne de la manière suivante :

- Si la température extérieure est inférieure au seuil de protection hors-gel : demande de chaleur en provenance de la chaudière et démarrage de la pompe.
- Si la température extérieure est supérieure au seuil de protection hors-gel : aucune demande de chaleur en provenance de la chaudière.



#### Important

Le seuil de température extérieure pour la protection hors-gel peut être modifié avec le paramètre **AP080**.

### ■ Raccordement d'une sonde extérieure

Une sonde extérieure peut être raccordée au connecteur **Tout**. Dans le cas d'un thermostat marche/arrêt, la chaudière régule la température en fonction de la valeur de consigne de la courbe de chauffe interne. Un régulateur **OpenTherm** peut également utiliser cette sonde extérieure. Dans ce cas, la courbe de chauffe interne souhaitée doit être définie sur ce régulateur.



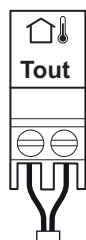
#### Important

Sur les chaudières comportant une carte SCB-10, la sonde extérieure doit être connectée à la carte SCB-10.

Utiliser les sondes mentionnées ci-dessous ou des sondes présentant des caractéristiques identiques. Régler le paramètre **AP056** sur le type de la sonde extérieure installée.

- AF60 = NTC 470  $\Omega$ /25 °C

Fig.32 Raccordement d'une sonde extérieure



AD-3000973-02

Fig.33 Raccordement d'une sonde extérieure



AD-3000973-02

1. Brancher la fiche de la sonde extérieure sur le connecteur **Tout**.

**Voir aussi**

Régler la courbe de chauffe, page 79

### ■ Raccorder la sonde de température/le thermostat du préparateur d'eau chaude sanitaire

Une sonde de température ECS ou un thermostat peut être raccordé aux bornes **Tdhw** du connecteur. Seules les sondes NTC 10 kΩ/25 °C peuvent être utilisées.

**Important**

Pour les appareils munis d'une carte d'extension **SCB-10**, se reporter aux schémas de raccordement de cette notice.

1. Brancher le câble à deux fils aux bornes **Tdhw** du connecteur.

Fig.34 Raccordement de la sonde de température ECS/du thermostat



AD-3000971-02

### ■ Entrée bloquante

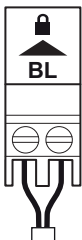
**Attention**

Convient uniquement aux contacts libres de potentiel (contacts secs).

**Important**

Avant tout, retirer le pont si cette entrée est utilisée.

Fig.35 Entrée bloquante



AD-3000972-02

La chaudière dispose d'une entrée bloquante. Un contact libre de potentiel peut être branché sur les bornes **BL** du connecteur. Si le contact est ouvert, la chaudière est bloquée.

Modifier le fonctionnement de l'entrée à l'aide du paramètre **AP001**. Ce paramètre comporte les 3 options de configuration suivantes :

- Blocage complet : pas de protection antigel avec la sonde extérieure et pas de protection antigel de la chaudière (la pompe ne démarre pas et le brûleur ne démarre pas)
- Blocage partiel : protection antigel de la chaudière (la pompe démarre lorsque la température de l'échangeur thermique est < 6 °C et le brûleur démarre lorsque la température de l'échangeur thermique est < 3 °C)
- Verrouillage : pas de protection antigel avec la sonde extérieure et protection antigel partielle de la chaudière (la pompe démarre lorsque la température de l'échangeur thermique est < 6 °C, le brûleur ne démarre pas lorsque la température de l'échangeur thermique est < 3 °C).

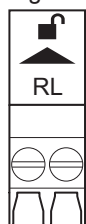
## ■ Entrée de déclenchement



### Attention

Convient uniquement aux contacts libres de potentiel (contacts secs).

Fig.36 Entrée de déclenchement



AD-3001303-02

La chaudière dispose d'une entrée de déclenchement. Un contact libre de potentiel peut être branché sur les bornes **RL** du connecteur.

- Si ce contact est fermé pendant une demande de chauffe, la chaudière sera immédiatement bloquée.
- Si le contact est fermé en l'absence de demande de chauffe, il ne bouge pas tant qu'il ne reçoit pas de la carte principale une commande d'allumage du brûleur. Cette commande est suivie d'un temps d'attente. Si le contact est fermé pendant ce temps d'attente, le brûleur ne s'allume pas et la chaudière est bloquée. Régler le temps d'attente à l'aide du paramètre **AP008**. Un temps d'attente de 0 désactive le contact.

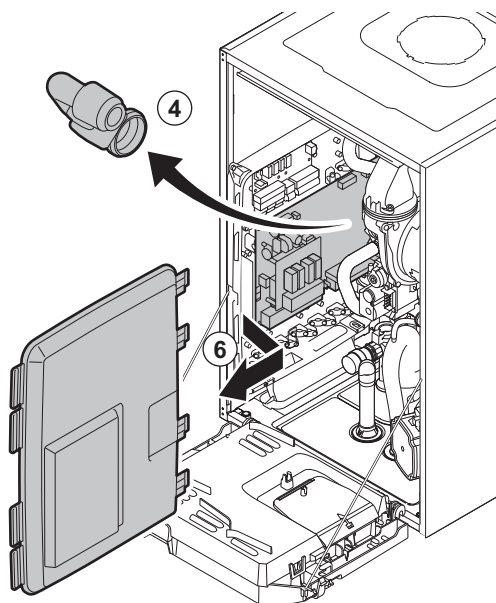


### Voir aussi

Paramètres de l'unité de commande CU-GH08, page 83

## 6.6.6 Accéder au logement des cartes électroniques

Fig.37 Accéder à la carte électronique



AD-0001388-04

1. Dévisser d'un quart de tour les deux vis situées sous le panneau avant.
2. Démontez le panneau avant.
3. Basculer le coffret tableau de commande vers l'avant en ouvrant les clips sur les côtés.
4. Retirer le silencieux d'admission d'air.
5. Détacher les 4 clips sur le côté gauche du couvercle de logement de carte électronique.
6. Faire pivoter le couvercle sur la droite et le tirer vers l'avant pour le retirer de la chaudière.
7. Connecter les câbles aux bornes appropriées de la carte électronique **SCB-10**.
8. Placer les charnières supérieures du couvercle dans la bonne position sur le logement de carte électronique.
9. Appuyer sur toutes les charnières du couvercle pour les mettre en place.
10. Fermer les 4 clips sur le côté gauche du couvercle.
11. Monter le silencieux d'admission d'air.
12. Remonter le tableau de commande dans l'ordre inverse du démontage.



### Voir aussi

Ouverture de la chaudière, page 119

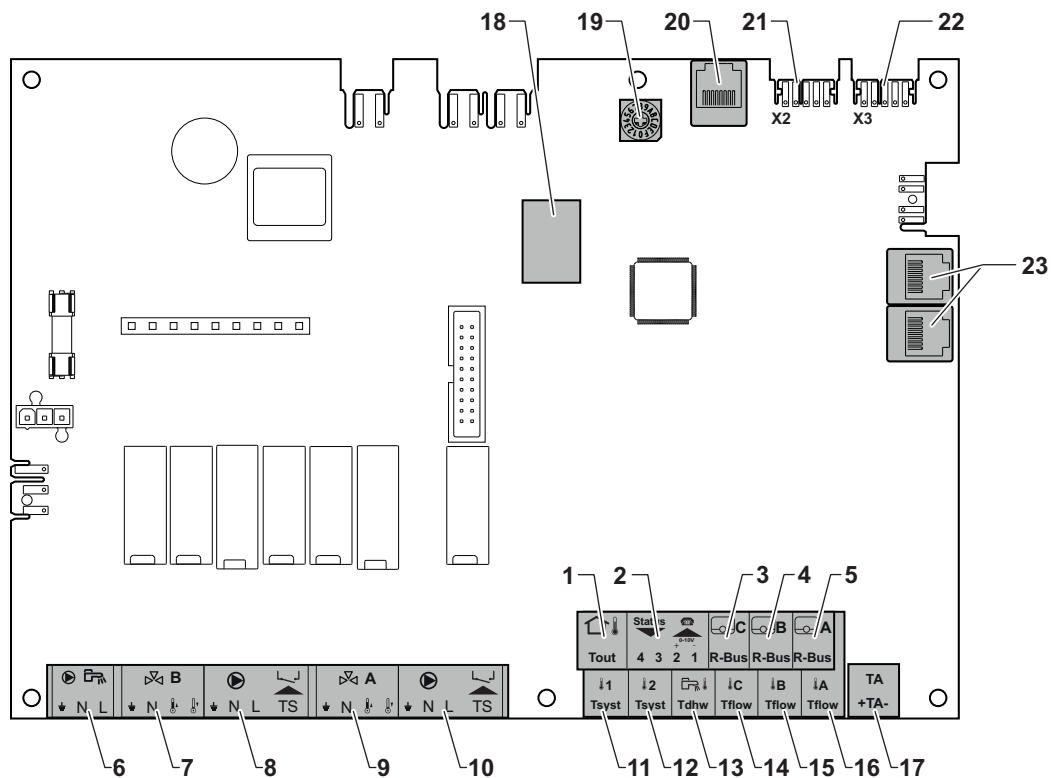
## 6.6.7 Carte d'extension SCB-10

La SCB-10 présente les caractéristiques suivantes :

- Commande de 2 zones (de mélange)
- Commande d'une troisième zone (de mélange) via une carte électronique en option
- Commande d'une zone d'eau chaude sanitaire (ECS)
- Configuration en cascade

Les cartes d'extension sont automatiquement reconnues par le boîtier de commande de la chaudière. Si les cartes d'extension sont retirées, la chaudière affiche un code d'erreur. Pour résoudre cette erreur, une détection automatique doit être effectuée après le retrait.

Fig.38 Carte électronique SCB-10



AD-3001210-01

- |    |   |    |   |
|----|---|----|---|
| 1  | Sonde de température extérieure             | 13 | Sonde eau chaude sanitaire  |
| 2  | Entrée programmable et 0-10 V               | 14 | Sonde départ - circuit C  |
| 3  | Sonde d'ambiance - circuit C                | 15 | Sonde départ - circuit B  |
| 4  | Sonde d'ambiance - circuit B                | 16 | Sonde départ - circuit A  |
| 5  | Sonde d'ambiance - circuit A                | 17 | Anode à courant imposé  |
| 6  | Pompe préparateur d'eau chaude sanitaire    | 18 | Connecteurs Modbus  |
| 7  | Vanne mélangeuse - circuit B                | 19 | Roue de codage, permet de sélectionner un numéro de générateur dans la cascade en Mod-Bus |
| 8  | Pompe et thermostat de sécurité - circuit B | 20 | Connecteur S-BUS  |
| 9  | Vanne mélangeuse - circuit A                | 21 | Connecteur d'extrémité pour raccordement L-BUS  |
| 10 | Pompe et thermostat de sécurité - circuit A | 22 | Connecteur L-BUS  |
| 11 | Sonde système 1                             | 23 | Connecteur S-BUS  |
| 12 | Sonde système 2                             |    |   |

**Voir aussi**

Réaliser une détection automatique, page 114

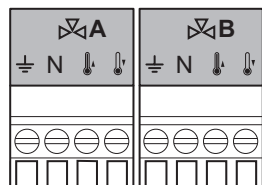
### ■ Raccordement d'une vanne mélangeuse

Raccordement d'une vanne mélangeuse (230 V c.a.) par zone (groupe).

Raccorder la vanne mélangeuse à trois voies de la manière suivante :

- Terre
- N** Neutre
- Ouvert
- Fermé

Fig.39 Connecteurs de vanne mélangeuse



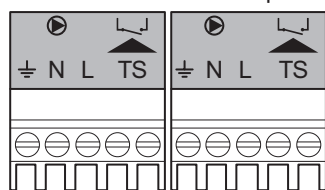
AD-4000002-01

### ■ Raccordement de la pompe avec un thermostat de protection

Raccordement d'une pompe avec un thermostat de protection, par exemple pour le chauffage par le sol. La consommation électrique maximale de la pompe est de 300 VA.



Fig.40 Connecteur de pompe avec un thermostat de protection



AD-4000001-02

Connecter la pompe et le thermostat de protection de la manière suivante :

- ⏏ Terre
- N Neutre
- L Phase
- TS thermostat de protection (pont à retirer)

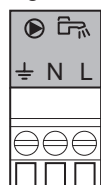
### ■ Raccordement d'une pompe d'eau chaude sanitaire (ECS)

Raccordement d'une pompe d'eau chaude sanitaire (ECS). La consommation électrique maximale est de 300 VA.

Brancher la pompe comme suit :

- ⏏ Terre
- N Neutre
- L Phase

Fig.41 Connecteur de pompe ECS

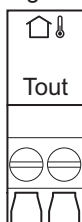


AD-4000123-01

### ■ Raccordement d'une sonde extérieure

Une sonde extérieure peut être raccordée à la borne **Tout** du connecteur. Dans le cas d'un thermostat marche/arrêt, la chaudière régule la température en fonction de la valeur de consigne de la courbe de chauffe interne.

Fig.42 Sonde extérieure



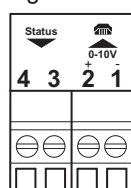
AD-4000006-03

### ■ Raccorder le connecteur d'entrée/sortie

Le connecteur d'entrée/sortie peut être utilisé pour connecter une télécommande, une entrée analogique 0-10 V ou comme sortie d'état.

Le signal 0-10 V contrôle la température de départ de la chaudière de façon linéaire. Cette modulation se fait en fonction de la température de départ. La puissance varie entre les valeurs minimale et maximale sur la base de la consigne de température de départ calculée par le régulateur.

Fig.43 Connecteur d'entrée/sortie



AD-4000004-02

Relier le connecteur d'entrée/sortie de la manière suivante :

- 1 + 2 Entrée 0–10 V/état
- 3 + 4 Sortie état

### ■ Raccordement des thermostats d'ambiance par zone

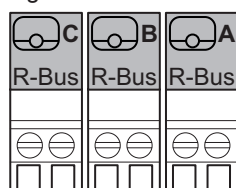
Le SCB-10 est équipé de trois connecteurs **R-Bus**. Ils peuvent être utilisés pour raccorder des thermostats d'ambiance par zone. Les connecteurs **R-bus** sont reliés aux autres connecteurs dédiés à une zone sur le SCB-10.

Le connecteur **R-Bus** accepte les types suivants :

- Thermostat **R-Bus** (par exemple, le **Smart TC°**)
- Thermostat **OpenTherm**
- Thermostat **OpenTherm Smart Power**
- **Thermostat** marche/arrêt

Le logiciel reconnaît le type de thermostat raccordé.

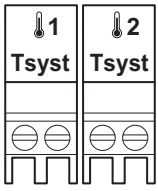
Fig.44 Connecteurs R-bus



AD-4000003-01

■ **Raccordement des sondes système**

Fig.45 Connecteurs de sonde du système

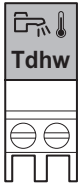


AD-4000008-02

Raccordement des sondes du système (NTC 10 kOhm/25 °C) pour les circuits (zones).

■ **Raccordement de la sonde d'eau chaude sanitaire (ECS)**

Fig.46 Sonde d'eau chaude sanitaire

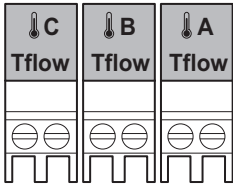


AD-4000009-02

Raccordement de la sonde d'eau chaude sanitaire (ECS) (NTC 10 k Ohm/ 25 °C).

■ **Raccordement des sondes de température de contact**

Fig.47 Connecteurs des sondes de température de contact



AD-4000007-02

Raccordement des sondes de température de contact (NTC 10 kOhm/ 25 °C) pour le départ du système, les températures d'ECS ou les zones (circuits).

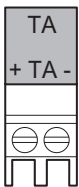
■ **Raccorder l'anode du préparateur d'eau chaude sanitaire**

Raccorder une anode ACI (Titan Active System) pour un préparateur d'eau chaude sanitaire.

Brancher l'anode comme suit :

- + Raccordement au préparateur d'eau chaude sanitaire
- Raccordement sur l'anode

Fig.48 Connecteur d'anode



AD-4000005-02





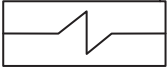

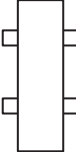



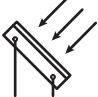






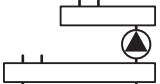
**Attention**  
Si le préparateur d'eau chaude sanitaire ne dispose pas d'anode ACI, brancher l'anode de simulation (= accessoire).



**6.7 Schémas de raccordement de la carte électronique SCB-10**

**6.7.1 Symboles utilisés**

Tab.33 Symboles utilisés pour les schémas de raccordements

icône	Explication
	Tube retour
	Tube départ
	Vanne mélangeuse
	Pompe
	Eau chaude sanitaire
	Contact fermé

Icône	Explication
	Sonde de température extérieure
	Sonde
	Thermostat de sécurité
	Thermostat d'ambiance
	Échangeur à plaques
	Groupe de sécurité
	Bouteille de découplage
	Chaudière instantanée
	Raccordement du circuit de chauffage primaire
	Raccordement du circuit d'eau chaude sanitaire
	Capteur solaire
	Ballon d'eau chaude sanitaire
	Anode titane <sup>(1)</sup>
	Résistance électrique
	Douche
	Zone de chauffage
	Plancher chauffant
	Collecteur plancher chauffant

Icône	Explication
	Système de chauffage à air chaud
	Piscine
(1) Installée dans le ballon d'eau chaude sanitaire	

### 6.7.2 Configuration usine des circuits

En sortie d'usine, les différents circuits sont configurés comme indiqué dans le tableau. Cette configuration peut être modifiée pour s'adapter aux besoins de votre installation.

Tab.34 Configuration usine de circuit

Circuit	Type de circuit
CIRCA	Circuit de chauffage direct
CIRCB	Circuit avec vanne 3 voies
CIRCC	Circuit avec vanne 3 voies

### 6.7.3 Réglage des paramètres de chaudière lors de l'installation d'une carte SCB-10

Lorsque la chaudière est équipée de la SCB-10, les paramètres CU-GH08 doivent être vérifiés et ajustés, si nécessaire.



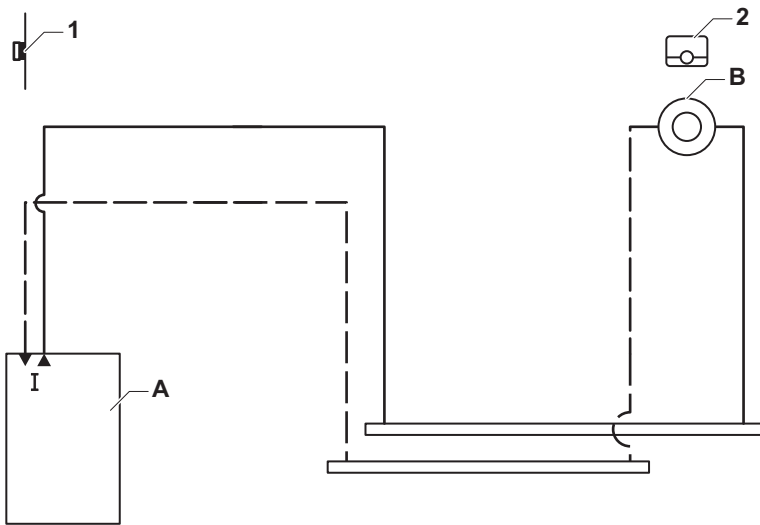
Utiliser le bouton rotatif pour naviguer.

Utiliser le bouton ✓ pour confirmer la sélection.

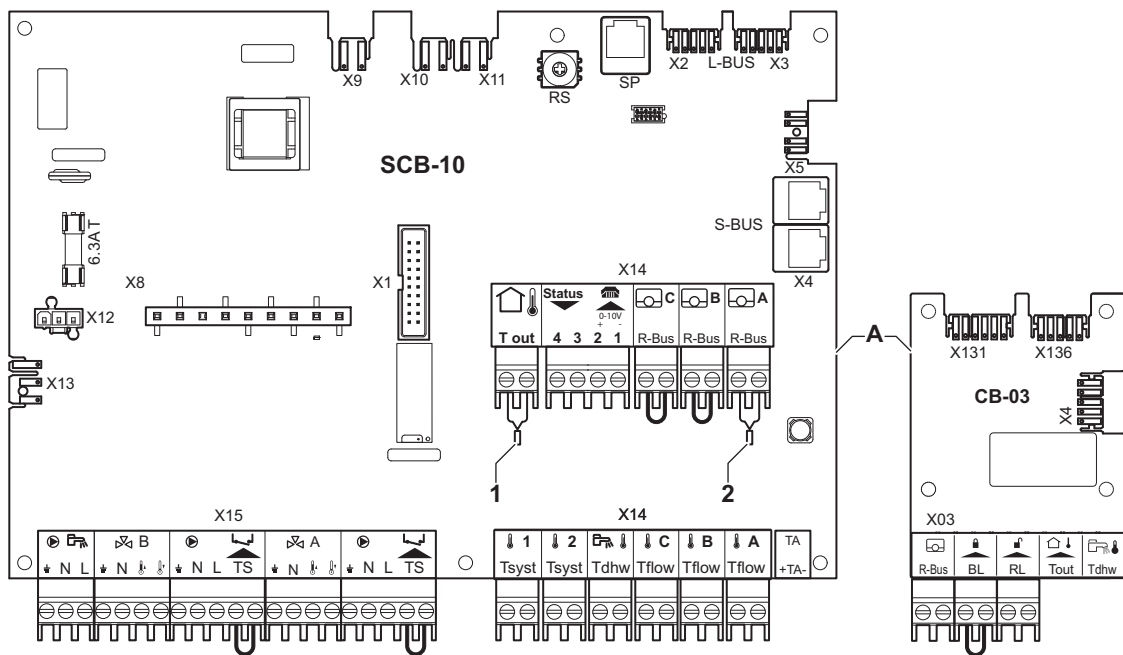
1. Appuyer sur le bouton ≡.
2. Sélectionner **Configuration de l'installation**.  
Activer l'accès installateur si **Configuration de l'installation** n'est pas disponible.
  - 2.1. Sélectionner **Activer les droits d'accès installateur**.
  - 2.2. Utiliser le code **0012**.
3. Contrôler et régler le paramètre **CP020 (Fonction du circuit)** :
  - 3.1. Sélectionner le sous-menu **CIRCA** pour la carte CU-GH08.
  - 3.2. Sélectionner **Paramètres, compteurs, signaux**.
  - 3.3. Sélectionner **Paramètres**.
  - 3.4. Sélectionner le paramètre **CP020 (Fonction du circuit)**.
  - 3.5. Passer la valeur à **Désactivé**.
4. Contrôler et régler le paramètre **DP007 (Attente V3V ECS)** :
  - 4.1. Sélectionner le sous-menu **Circuit ECS** pour la carte CU-GH08.
  - 4.2. Sélectionner **Paramètres, compteurs, signaux**.
  - 4.3. Sélectionner **Paramètres**.
  - 4.4. Sélectionner le paramètre **DP007 (Attente V3V ECS)**.
  - 4.5. Passer la valeur à **Position chauffage**.
5. Contrôler et régler le paramètre **AP102 (Utilisation pompe)** :
  - 5.1. Sélectionner le sous-menu **Appareil à gaz** pour la carte CU-GH08.
  - 5.2. Sélectionner **Paramètres, compteurs, signaux**.
  - 5.3. Sélectionner **Paramètres**.
  - 5.4. Sélectionner le paramètre **AP102 (Utilisation pompe)**.
  - 5.5. Passer la valeur à **Non**.

### 6.7.4 Raccordement d'un circuit direct

Fig.49 1 chaudière + 1 circuit direct



AD-3001068-01



AD-3001079-02

A Chaudière

B Zone directe - Circa

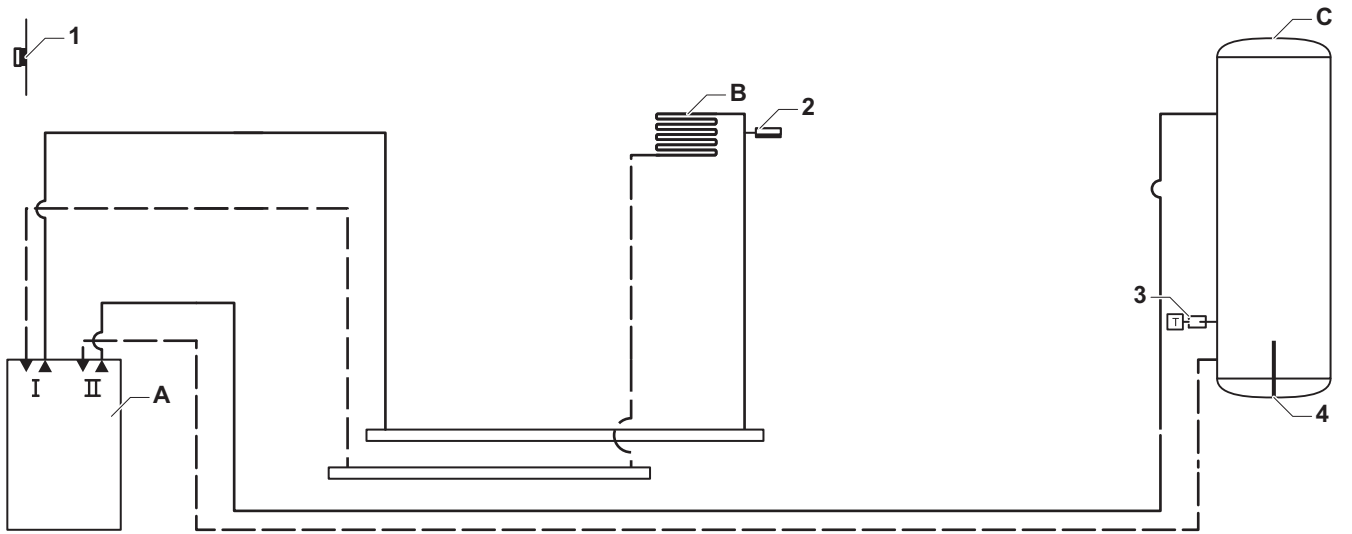


**Important**

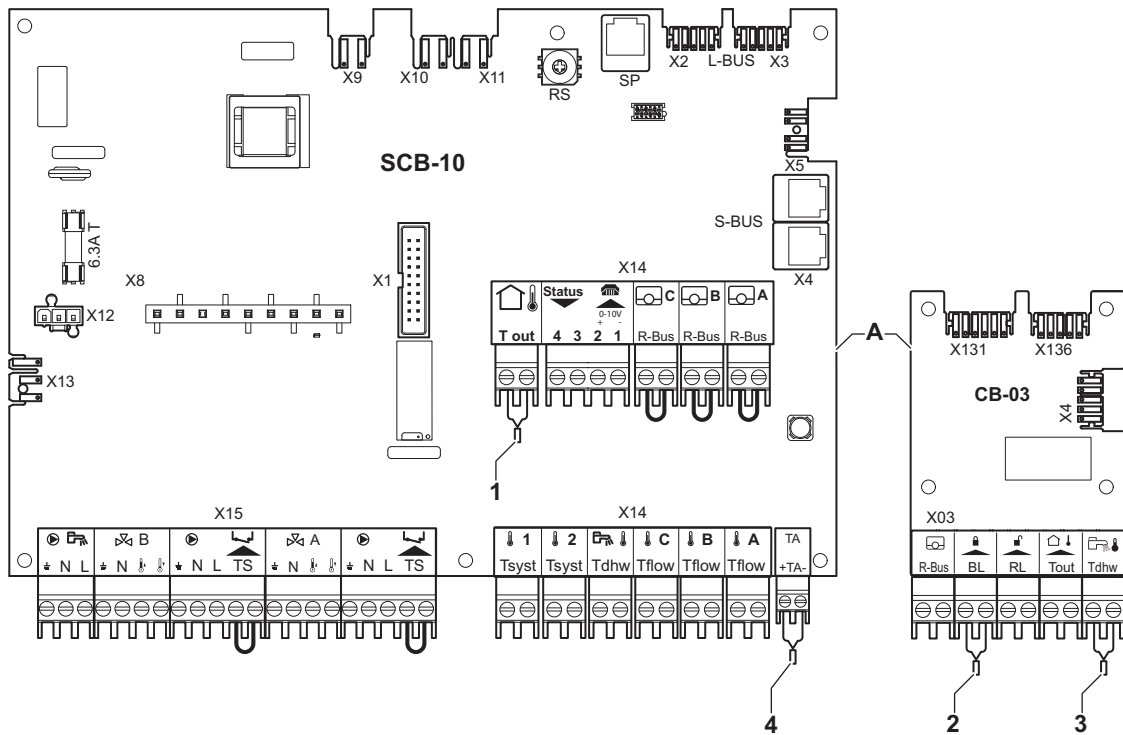
Tous les réglages d'usine de la chaudière et de la carte SCB-10 conviennent pour ce raccordement.

### 6.7.5 Raccordement d'un circuit direct + zone ECS

Fig.50 1 chaudière + 1 circuit direct + zone ECS



AD-3001069-01



AD-3001080-02

A Chaudière  
B Zone directe - CircA

C Circuit d'eau chaude sanitaire (ECS) (1 sonde)



#### Attention

- Si le ballon est équipé d'une anode anti-corrosion Titan Active System®, brancher l'anode sur l'entrée (+TA sur l'anode, - sur la cuve).
- Si le ballon n'est pas équipée d'une anode anti-corrosion, mettre le raccord de simulation en place (fourni avec la sonde ECS (accessoire))

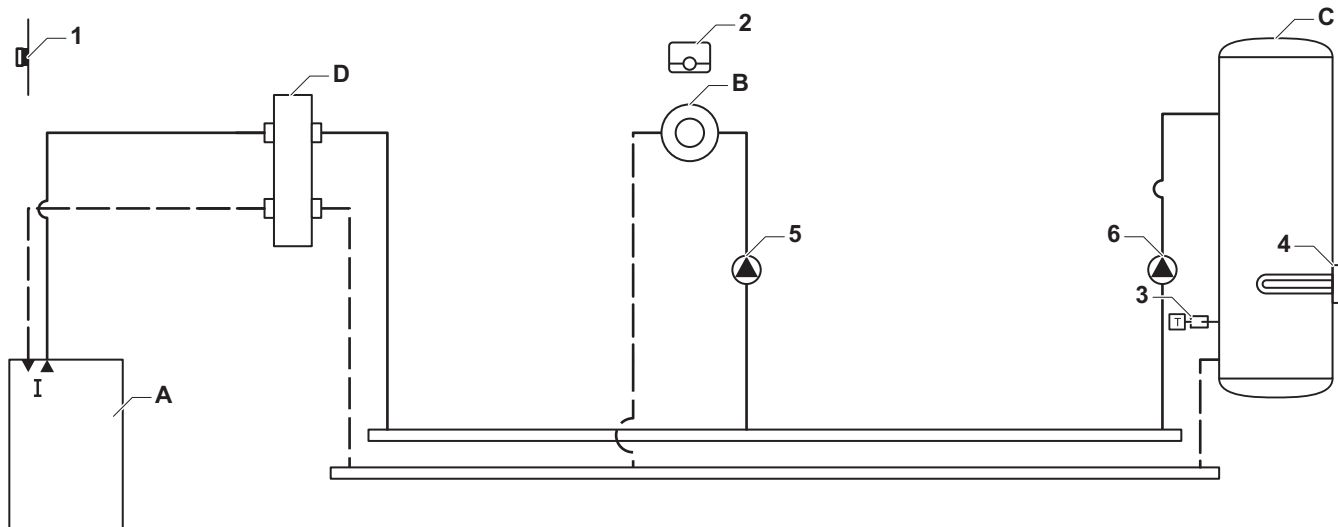


#### Important

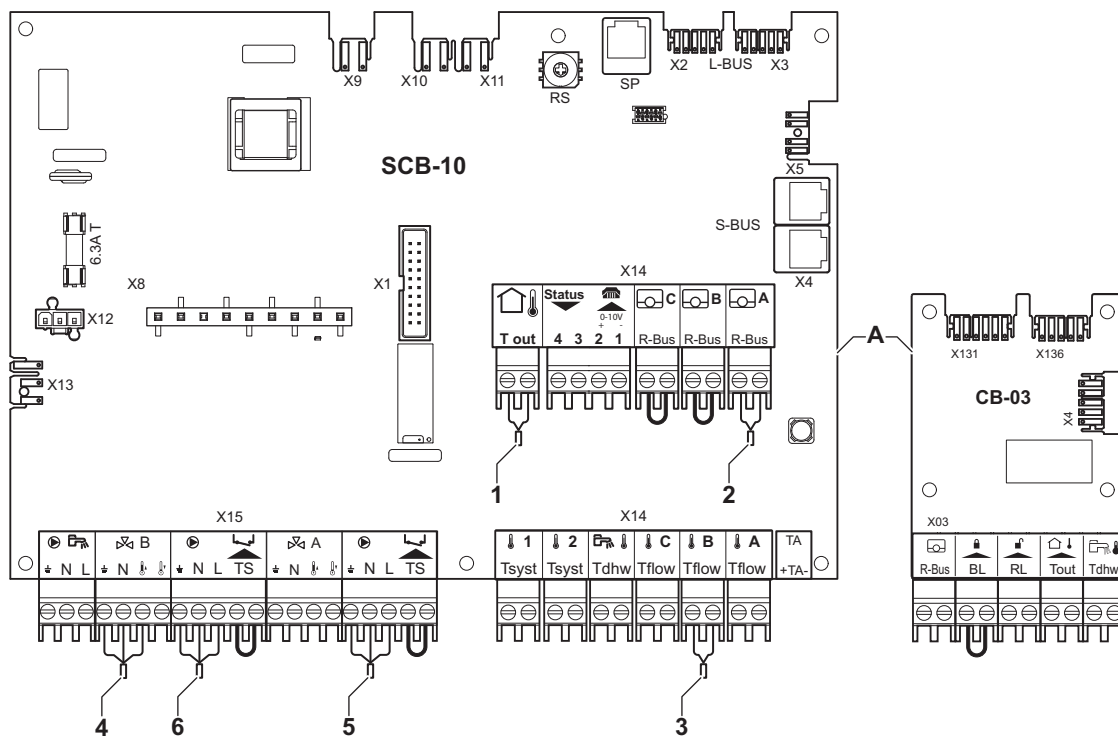
Tous les réglages d'usine de la chaudière et de la carte SCB-10 conviennent pour ce raccordement.

### 6.7.6 Raccordement d'une bouteille de découplage + 1 circuit direct + zone ECS avec résistance électrique

Fig.51 1 chaudière + 1 bouteille de découplage + 1 circuit direct + zone ECS avec résistance électrique



AD-3001070-01



AD-3001081-02

- A Chaudière
- B Zone directe - CircA1
- C Zone eau chaude sanitaire (ECS) - CircB1 (avec résistance électrique)

D Bouteille de découplage

**Attention**

La résistance électrique doit être raccordée à un relais séparé et à un thermostat de sécurité.

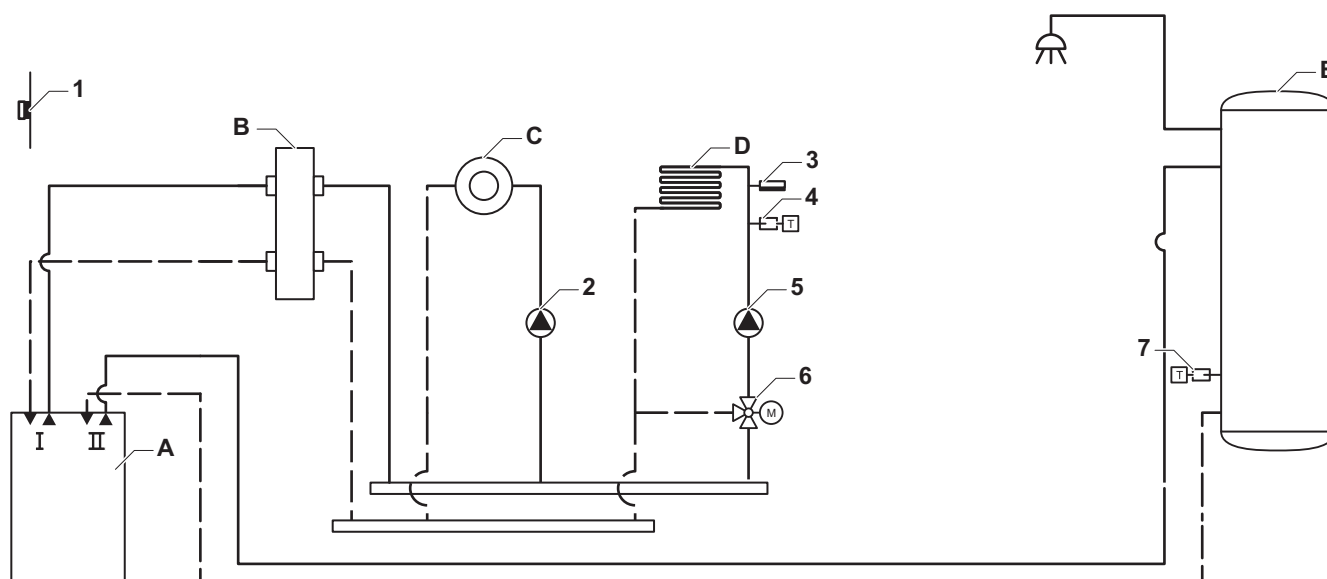
Tab.35 Configuration de l'installation > SCB-10 > CIRCB 1 ( Ballon ECS élec. ) > Paramètres, compteurs, signaux > Paramètres > Généralités

Code	Texte affiché	Description	Plage	Réglage par défaut	Réglage nécessaire
CP001	Max Cons TDép Circ	Consigne maximum de la température de départ du circuit	7 – 95 °C	50 °C	90 °C
CP021	Fonction du circuit	Fonctionnalité du circuit	0 = Désactivé 1 = Direct 2 = Circuit mélangé 3 = Piscine 4 = Haute température 5 = Ventilo convecteur 6 = Ballon ECS 7 = ECS électrique 8 = Programme horaire 9 = Chauffage industriel 10 = ECS stratifiée 11 = ECS Ballon interne 31 = ECS FWS EXT	0 = Désactivé	7 = ECS électrique

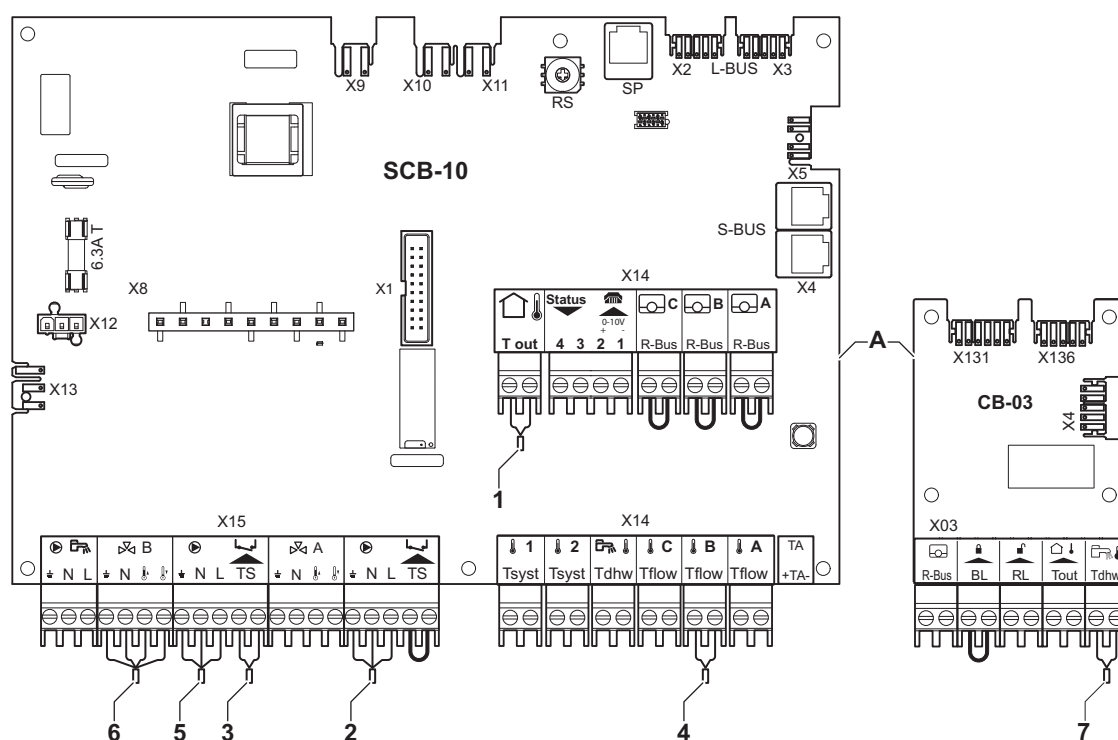


### 6.7.7 Raccordement d'une bouteille de découplage + 1 circuit direct + zone avec vanne mélangeuse + zone ECS

Fig.52 1 chaudière + 1 bouteille de découplage + 1 circuit direct + zone avec vanne mélangeuse + zone ECS



AD-3001072-01



AD-3001083-02

- A Chaudière
- B Bouteille de découplage
- C Zone directe - CircA1

- D Zone avec vanne mélangeuse - CircB1 (plancher chauffant)
- E Zone ECS - 1 sonde



#### Important

Tous les réglages d'usine de la chaudière et de la carte SCB-10 conviennent pour ce raccordement.

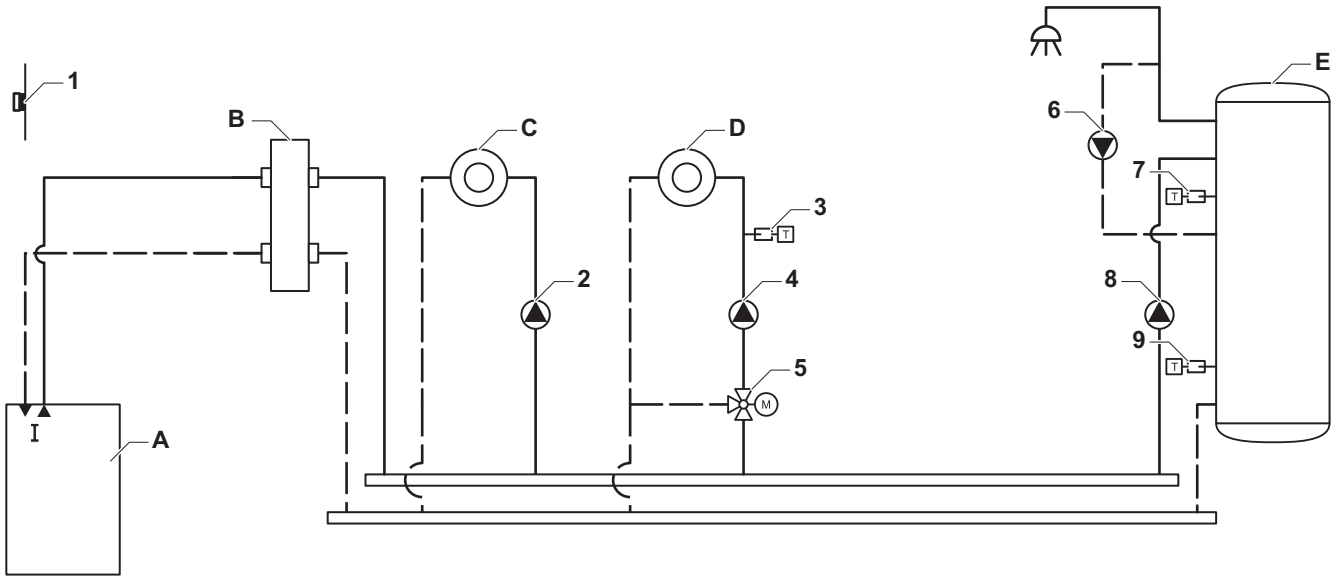


**Attention**

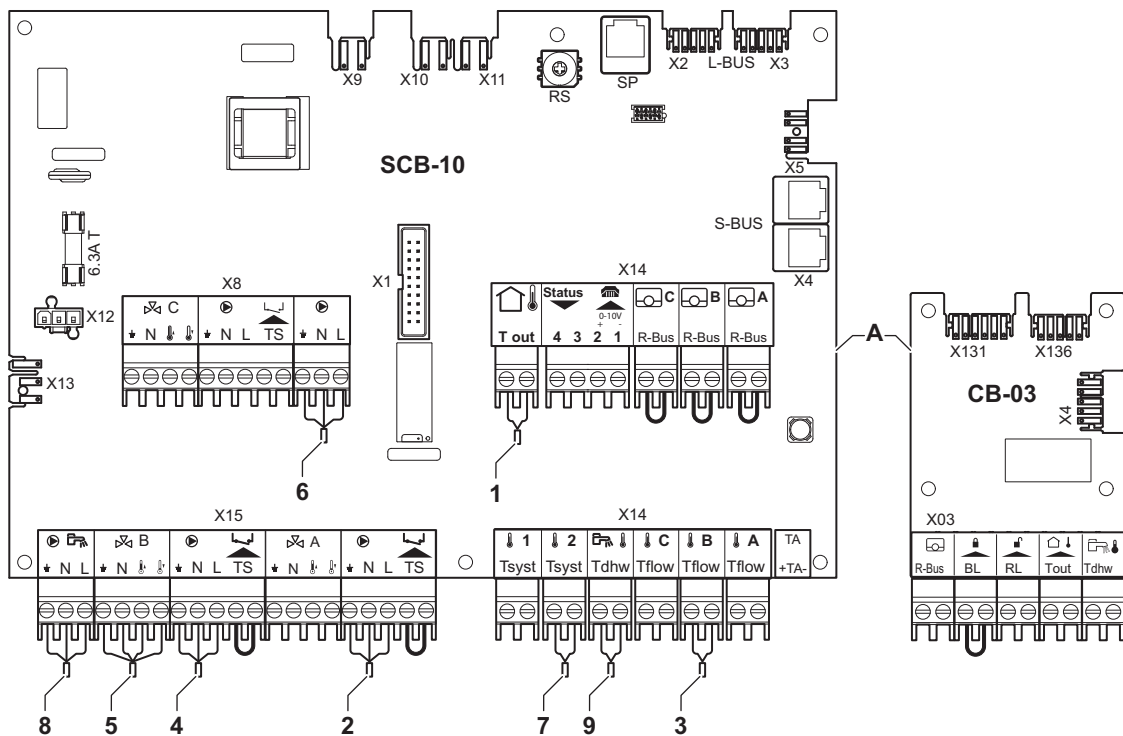
- Si le ballon est équipé d'une anode anti-corrosion Titan Active System®, brancher l'anode sur l'entrée (+TA sur l'anode, - sur la cuve).
- Si le ballon n'est pas équipé d'une anode anti-corrosion, mettre le raccord de simulation en place (fourni avec la sonde ECS (accessoire))

**6.7.8 Raccordement d'une bouteille de découplage + 1 circuit direct + zone avec vanne mélangeuse + zone ECS**

Fig.53 1 chaudière + 1 bouteille de découplage + 1 circuit direct + zone avec vanne mélangeuse + zone ECS



AD-3001073-01



AD-3001084-02

- A Chaudière
- B Bouteille de découplage
- C Zone directe - CircA1

- D Zone avec vanne mélangeuse - CircB1
- E Zone ECS - DHW1 (ballon stratifié - 2 sondes)

**Important**

Pour cette configuration, une carte supplémentaire (accessoire AD249) est placée sur la carte SCB-10.

Tab.36 Configuration de l'installation > SCB-10 > DHW 1 ( Ballon ECS 2 sondes ) > Paramètres, compteurs, signaux > Paramètres > Généralités

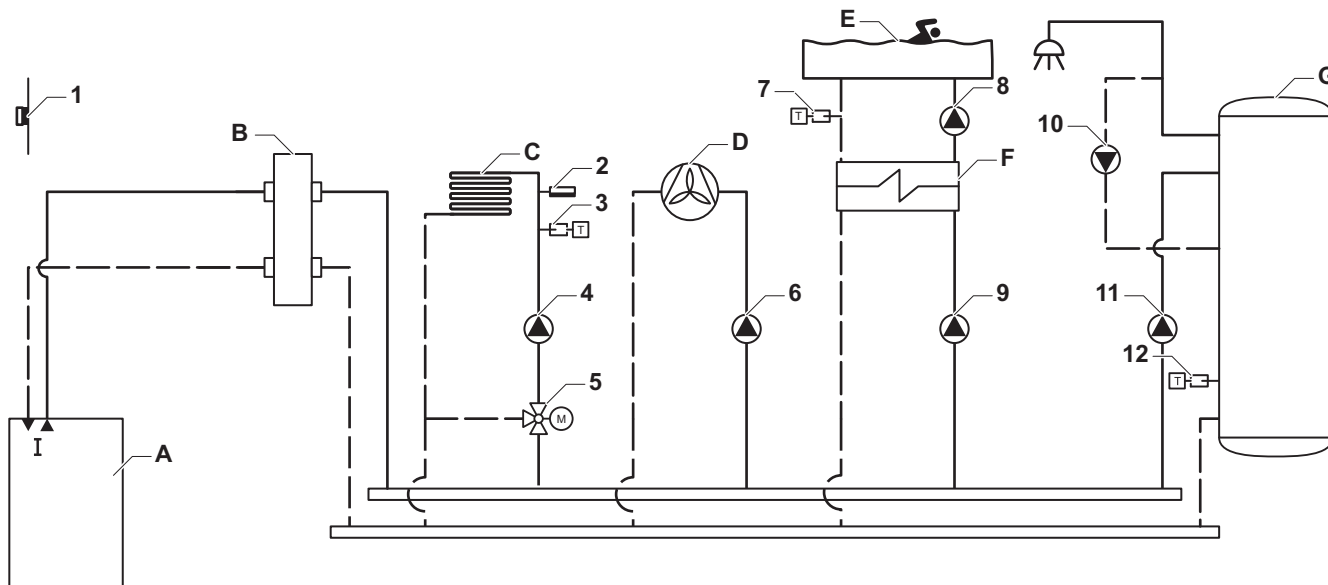
Code	Texte affiché	Description	Plage	Réglage par défaut	Réglage nécessaire
CP022	Fonction du circuit	Fonctionnalité du circuit	0 = Désactivé 1 = Direct 2 = Circuit mélangé 3 = Piscine 4 = Haute température 5 = Ventilo convecteur 6 Ballon ECS 7 = ECS électrique 8 = Programme horaire 9 = Chauffage industriel 10 = ECS stratifiée 11 = ECS Ballon interne 31 = ECS FWS EXT	0 = Désactivé	10 = ECS stratifiée

Tab.37 Configuration de l'installation > SCB-10 > AUX 1 ( Programme horaire ) > Paramètres, compteurs, signaux > Paramètres > Généralités

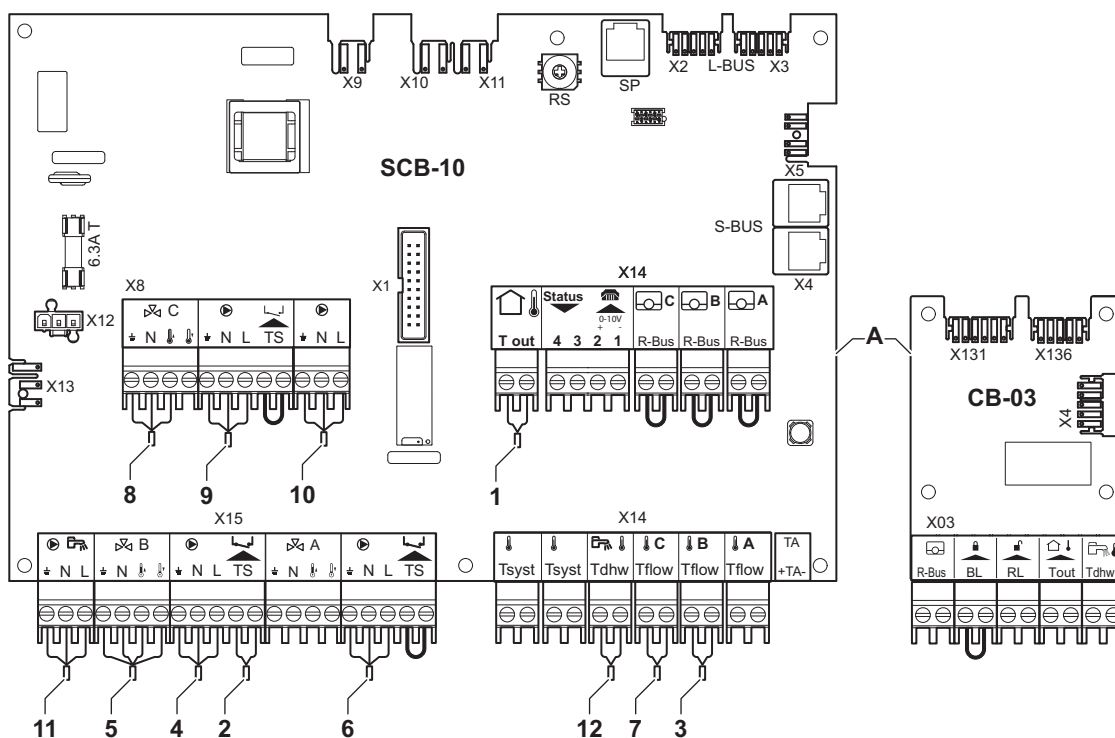
Code	Texte affiché	Description	Plage	Réglage par défaut	Réglage nécessaire
CP024	Fonction du circuit	Fonctionnalité du circuit	0 = Désactivé 1 = Direct 2 = Circuit mélangé 3 = Piscine 4 = Haute température 5 = Ventilo convecteur 6 = Ballon ECS 7 = ECS électrique 8 = Programme horaire 9 = Chauffage industriel 10 = ECS stratifiée 11 = ECS Ballon interne 31 = ECS FWS EXT	0 = Désactivé	8 = Programme horaire

### 6.7.9 Raccordement d'une bouteille de découplage + 1 zone avec vanne mélangeuse + 1 circuit direct + piscine + zone ECS

Fig.54 1 chaudière + 1 bouteille de découplage + 1 zone avec vanne mélangeuse + 1 circuit direct + piscine + zone ECS



AD-3001074-01



AD-3001085-02

- |   |                                    |
|---|------------------------------------|
| <b>A</b> Chaudière  | <b>D</b> Zone directe - CircA1     |
| <b>B</b> Bouteille de découplage                                  | <b>E</b> Zone piscine - CircC1     |
| <b>C</b> Zone avec vanne mélangeuse - CircB1 (plancher chauffant) | <b>F</b> Échangeur à plaques       |
|   | <b>G</b> Zone ECS - DHW1 (1 sonde) |



#### Important

Pour cette configuration, une carte supplémentaire (accessoire AD249) est placée sur la carte SCB-10.

**Attention**

- Si le ballon est équipé d'une anode anti-corrosion Titan Active System®, brancher l'anode sur l'entrée (+TA sur l'anode, - sur la cuve).
- Si le ballon n'est pas équipée d'une anode anti-corrosion, mettre le raccord de simulation en place (fourni avec la sonde ECS (accessoire))

Tab.38 Configuration de l'installation &gt; SCB-10 &gt; CIRCC 1 ( Piscine ) &gt; Paramètres, compteurs, signaux &gt; Paramètres &gt; Généralités

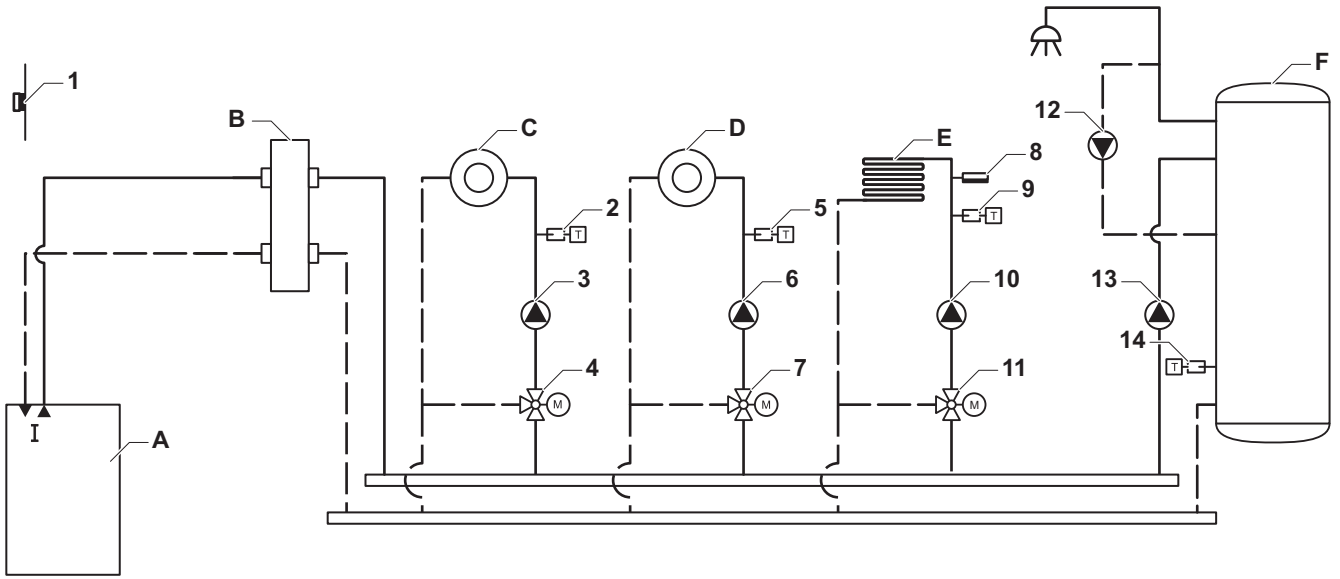
Code	Texte affiché	Description	Plage	Réglage par défaut	Réglage nécessaire
CP023	Fonction du circuit	Fonctionnalité du circuit	0 = Désactivé 1 = Direct 2 = Circuit mélangé 3 = Piscine 4 = Haute température 5 = Ventilo convecteur 6 Ballon ECS 7 = ECS électrique 8 = Programme horaire 9 = Chauffage industriel 10 = ECS stratifiée 11 = ECS Ballon interne 31 = ECS FWS EXT	0 = Dés-activé	3 = Piscine

Tab.39 Configuration de l'installation &gt; SCB-10 &gt; AUX 1 ( Programme horaire ) &gt; Paramètres, compteurs, signaux &gt; Paramètres &gt; Généralités

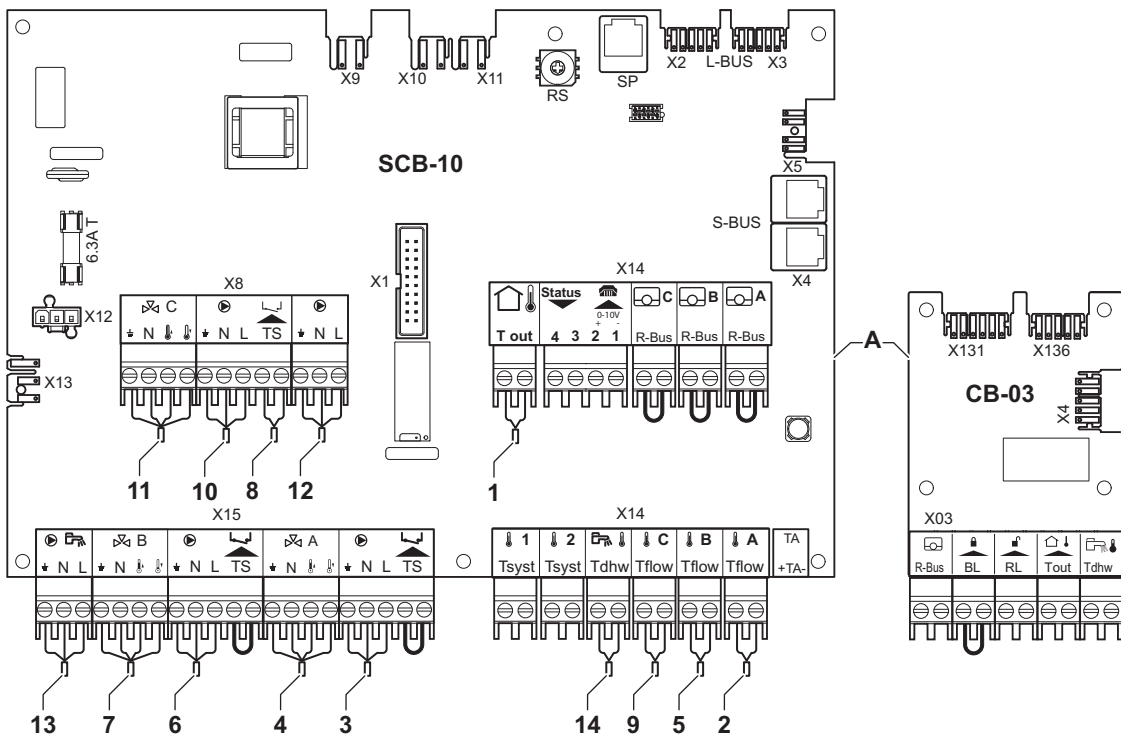
Code	Texte affiché	Description	Plage	Réglage par défaut	Réglage nécessaire
CP024	Fonction du circuit	Fonctionnalité du circuit	0 = Désactivé 1 = Direct 2 = Circuit mélangé 3 = Piscine 4 = Haute température 5 = Ventilo convecteur 6 = Ballon ECS 7 = ECS électrique 8 = Programme horaire 9 = Chauffage industriel 10 = ECS stratifiée 11 = ECS Ballon interne 31 = ECS FWS EXT	0 = Dés-activé	8 = Programme horaire

6.7.10 Raccordement d'une bouteille de découplage + 3 zones avec vanne mélangeuse + zone ECS

Fig.55 1 chaudière + 1 bouteille de découplage + 3 zones avec vanne mélangeuse + zone ECS



AD-3001075-01



AD-3001086-02

- A Chaudière
- B Bouteille de découplage
- C Zone avec vanne mélangeuse - CircA1
- D Zone avec vanne mélangeuse - CircB1
- E Zone avec vanne mélangeuse - CircC1 (plancher chauffant)
- F Zone ECS - DHW1 (1 sonde)

**i Important**  
 Pour cette configuration une carte électronique supplémentaire (accessoire AD249) est placée sur la carte SCB-10.

**Attention**

- Si le ballon est équipé d'une anode anti-corrosion Titan Active System®, brancher l'anode sur l'entrée (+TA sur l'anode, - sur la cuve).
- Si le ballon n'est pas équipée d'une anode anti-corrosion, mettre le raccord de simulation en place (fourni avec la sonde ECS (accessoire))

Tab.40 Configuration de l'installation &gt; SCB-10 &gt; CIRCA 1 ( Zone mixte ) &gt; Paramètres, compteurs, signaux &gt; Paramètres &gt; Généralités

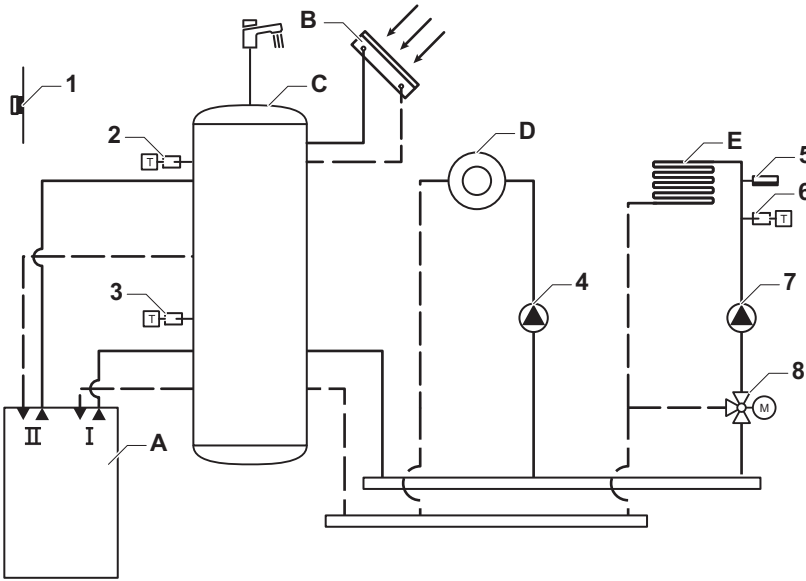
Code	Texte affiché	Description	Plage	Réglage par défaut	Réglage nécessaire
CP000	Max Cons TDép Circ	Consigne maximum de la température de départ du circuit	7 – 95 °C	90 °C	50 °C
CP010	Cons TDép Circ	Consigne de la température départ du circuit sans sonde extérieure	7 – 95 °C	75 °C	40 °C
CP020	Fonction du circuit	Fonctionnalité du circuit	0 = Désactivé 1 = Direct 2 = Circuit mélangé 3 = Piscine 4 = Haute température 5 = Ventilo convecteur 6 = Ballon ECS 7 = ECS électrique 8 = Programme horaire 9 = Chauffage industriel 10 = ECS stratifiée 11 = ECS Ballon interne 31 = ECS FWS EXT	1 = Direct	2 = Circuit mélangé
CP230	Pente du circuit	Pente de la Courbe de Température de chauffe du circuit	0 – 4	1,5	0,7

Tab.41 Configuration de l'installation &gt; SCB-10 &gt; AUX 1 ( Programme horaire ) &gt; Paramètres, compteurs, signaux &gt; Paramètres &gt; Généralités

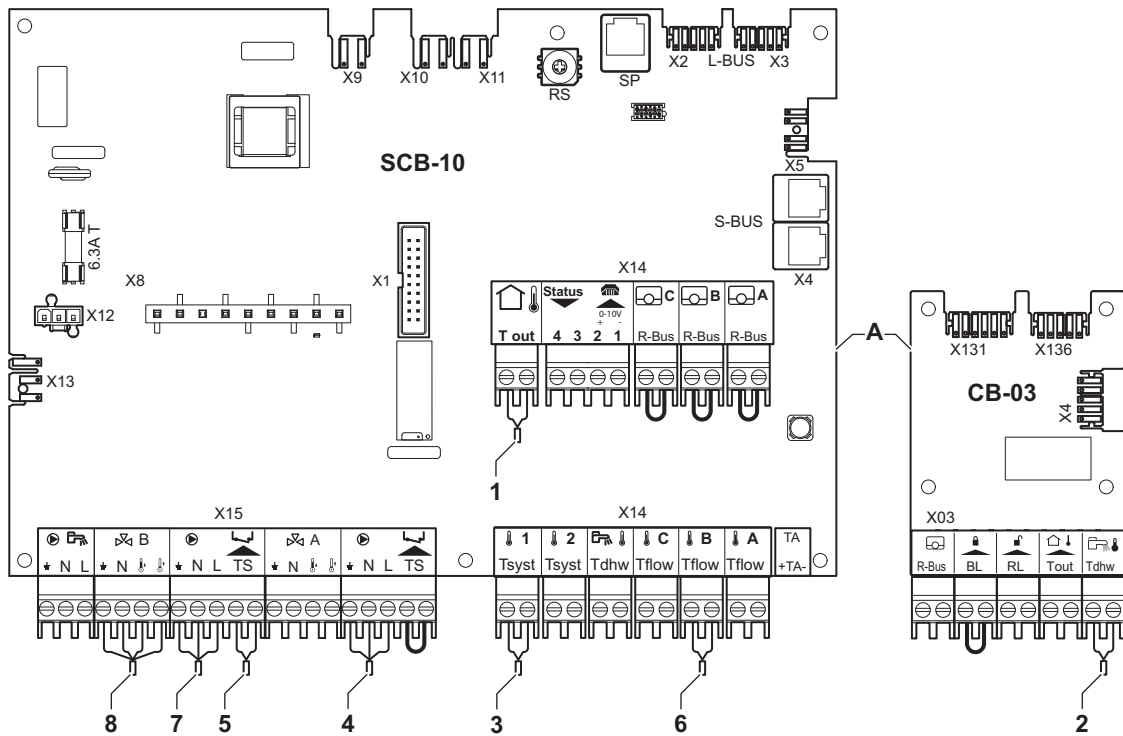
Code	Texte affiché	Description	Plage	Réglage par défaut	Réglage nécessaire
CP024	Fonction du circuit	Fonctionnalité du circuit	0 = Désactivé 1 = Direct 2 = Circuit mélangé 3 = Piscine 4 = Haute température 5 = Ventilo convecteur 6 = Ballon ECS 7 = ECS électrique 8 = Programme horaire 9 = Chauffage industriel 10 = ECS stratifiée 11 = ECS Ballon interne 31 = ECS FWS EXT	0 = Désactivé	8 = Programme horaire

**6.7.11 Raccordement d'un ballon tampon chauffage/ECS + 1 circuit direct + 1 zone avec vanne mélangeuse + capteurs solaires**

Fig.56 1 chaudière + 1 ballon tampon chauffage/ECS + 1 circuit direct + 1 zone avec vanne mélangeuse + capteurs solaires



AD-3001076-01



AD-3001087-02

- A** Chaudière
- B** Capteurs solaires
- C** Ballon tampon chauffage/ECS avec préchauffage solaire
- D** Zone directe - CircA1
- E** Zone avec vanne mélangeuse - CircB1 (plancher chauffant)

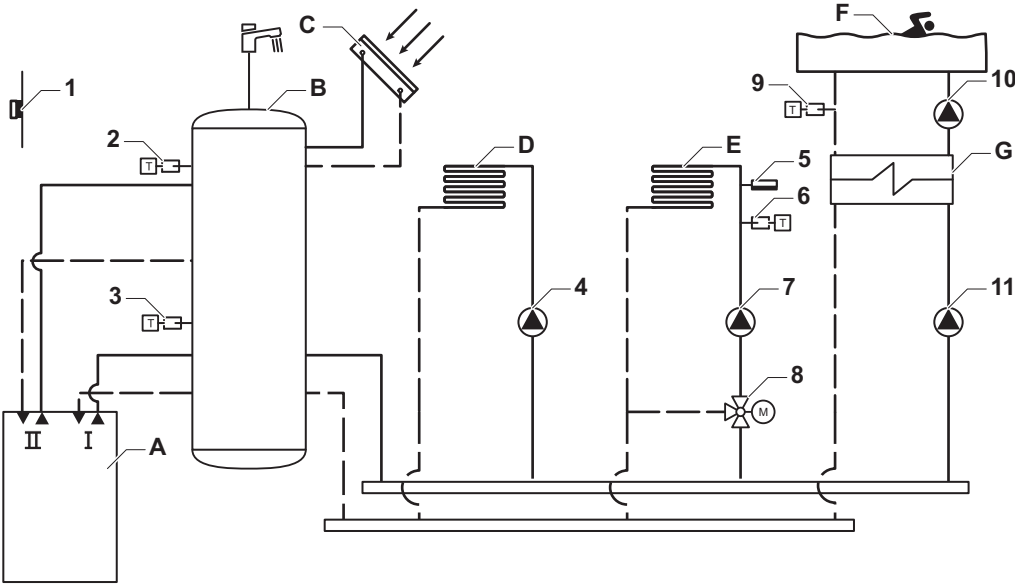


Tab.42 Configuration de l'installation > SCB-10 > Ballon tampon 1sonde > Paramètres, compteurs, signaux > Paramètres > Généralités

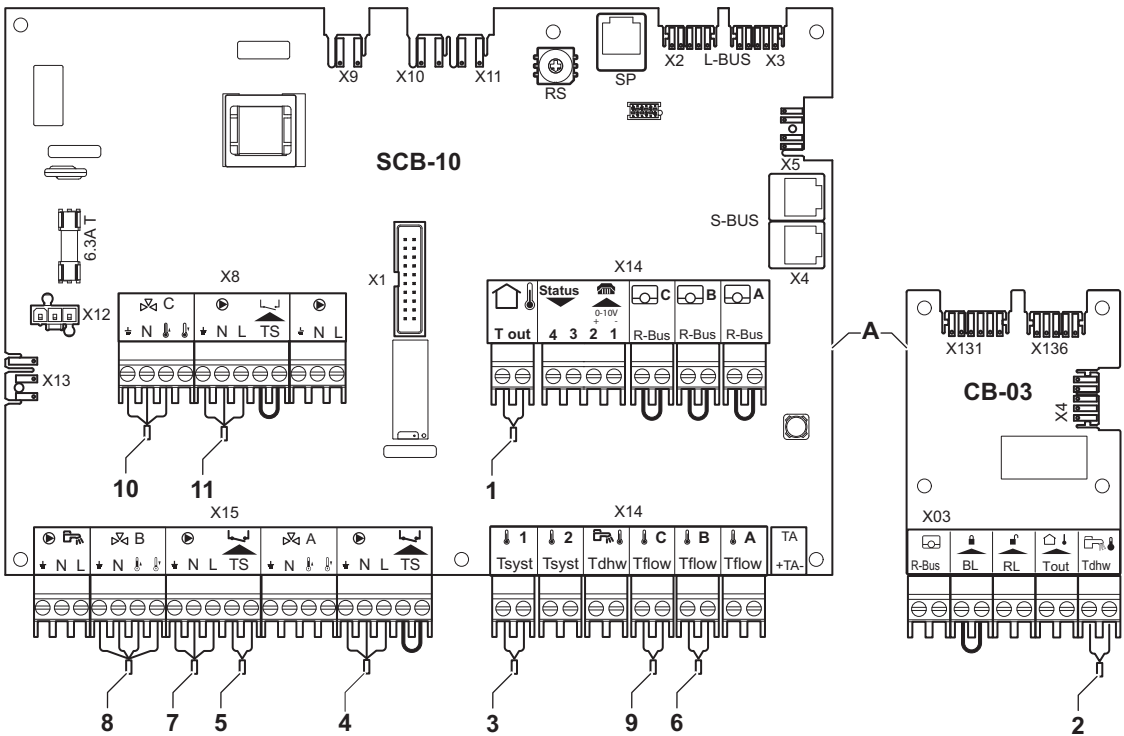
Code	Texte affiché	Description	Plage	Réglage par défaut	Réglage nécessaire
BP001	Type Ballon Tampon	Type de Ballon Tampo	0 = Désactivé 1 = 1 sonde 2 = 2 sondes 3 = 3 sondes	0 = Désactivé	1 = 1 sonde

**6.7.12 Raccordement d'un ballon tampon chauffage/ECS + 1 circuit direct + 1 zone avec vanne mélangeuse + piscine + capteurs solaires**

Fig.57 1 chaudière + 1 ballon tampon chauffage/ECS + 1 circuit direct + 1 zone avec vanne mélangeuse + piscine + capteurs solaires



AD-3001077-01



AD-3001088-02

- A** Chaudière  
**B** Ballon tampon chauffage/ECS avec préchauffage solaire  
**C** Capteurs solaires  
**D** Zone directe - CircA1  
**E** Zone avec vanne mélangeuse - CircB1 (plancher chauffant)  
**F** Zone directe - CircC1 (piscine)  
**G** Échangeur à plaques

**Important**

Pour cette configuration, une carte supplémentaire (accessoire AD249) est placée sur la carte SCB-10.

Tab.43 Configuration de l'installation > SCB-10 > Ballon tampon 1sonde > Paramètres, compteurs, signaux > Paramètres > Généralités

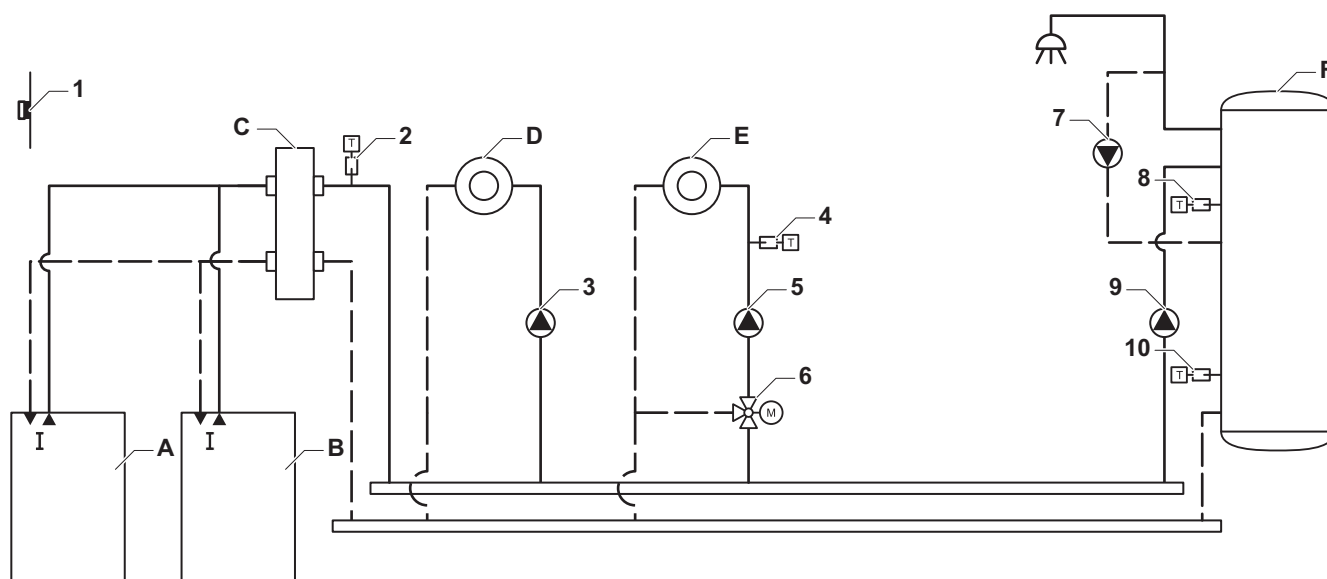
Code	Texte affiché	Description	Plage	Réglage par défaut	Réglage nécessaire
BP001	Type Ballon Tampon	Type de Ballon Tampo	0 = Désactivé 1 = 1 sonde 2 = 2 sondes 3 = 3 sondes	0 = Désactivé	1 = 1 sonde

Tab.44 Configuration de l'installation > SCB-10 > CIRCC ( Piscine ) > Paramètres, compteurs, signaux > Paramètres > Généralités

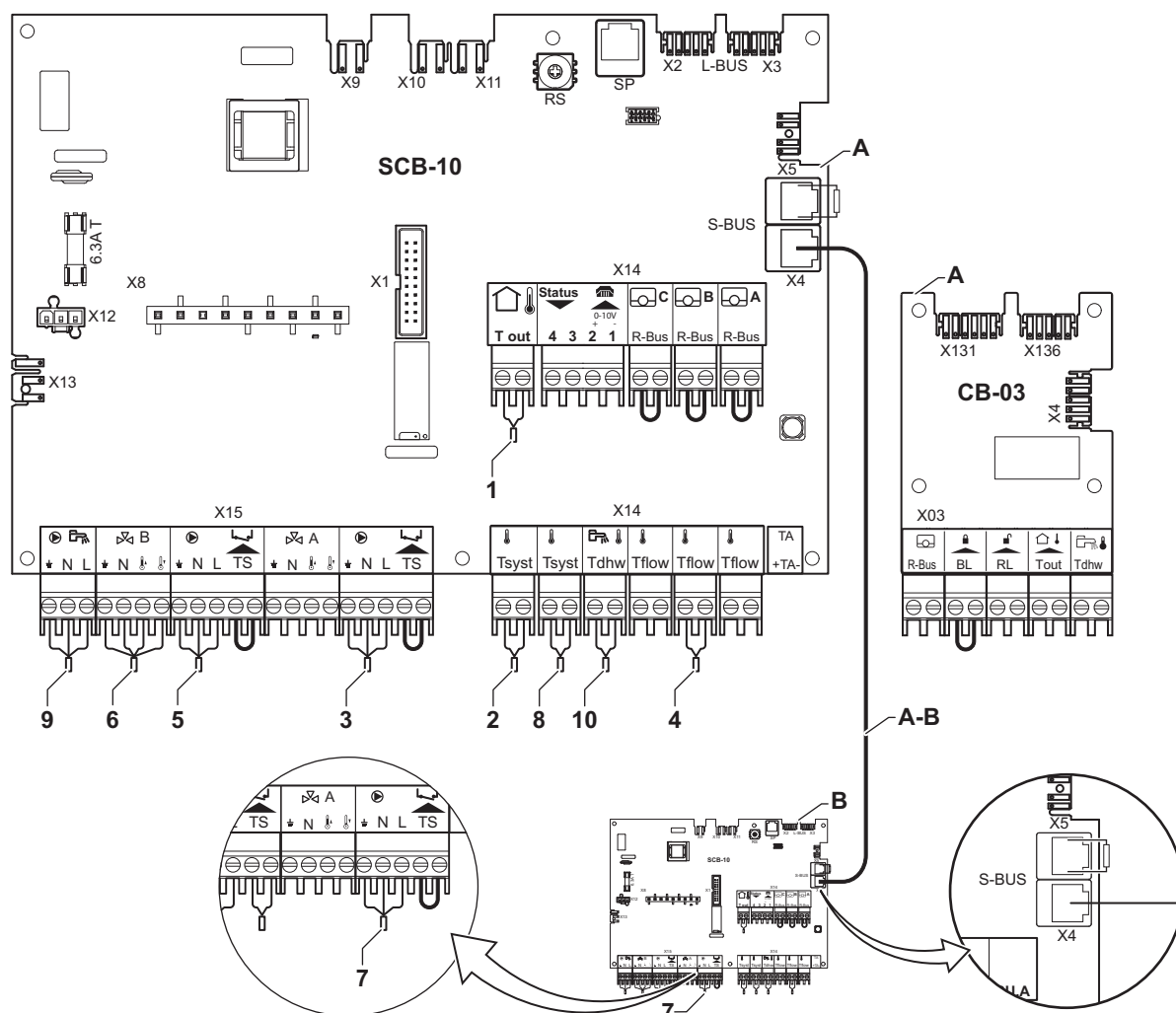
Code	Texte affiché	Description	Plage	Réglage par défaut	Réglage nécessaire
CP023	Fonction du circuit	Fonctionnalité du circuit	0 = Désactivé 1 = Direct 2 = Circuit mélangé 3 = Piscine 4 = Haute température 5 = Ventilo convecteur 6 Ballon ECS 7 = ECS électrique 8 = Programme horaire 9 = Chauffage industriel 10 = ECS stratifiée 11 = ECS Ballon interne 31 = ECS FWS EXT	0 = Désactivé	3 = Piscine

### 6.7.13 Raccordement de 2 chaudières (en cascade) + bouteille de découplage + 1 circuit direct + 1 zone avec vanne mélangeuse + zone avec vanne mélangeuse + zone ECS

Fig.58 2 chaudières (en cascade) + bouteille de découplage + 1 circuit direct + 1 zone avec vanne mélangeuse + zone ECS



AD-3001078-01



AD-3001089-02

- |  |  |
|--|--|
| <b>A</b> Chaudière (maître)                  | <b>E</b> Zone avec vanne mélangeuse - CircB1 (chaudière B) |
| <b>B</b> Chaudière (esclave)                 | <b>F</b> Zone ECS - CircA1 (chaudière A)                   |
| <b>C</b> Bouteille de découplage             | <b>A-B</b> Kit de câbles S-BUS                             |
| <b>D</b> Zone directe - CircA1 (chaudière A) |  |

Chaudière A : résistance sur le connecteur SCB-10 **X5** de la carte [markup 1 = SCB-10], câble sur le connecteur SCB-10 **X4** de la carte [markup 9 = SCB-10]

Chaudière B : résistance sur le connecteur SCB-10 **X5** de la carte [markup 1 = SCB-10], câble sur le connecteur SCB-10 de la carte [markup 9 = SCB-10] **X4**

**Attention**

- Si le ballon est équipé d'une anode anti-corrosion Titan Active System®, brancher l'anode sur l'entrée (+TA sur l'anode, - sur la cuve).
- Si le ballon n'est pas équipée d'une anode anti-corrosion, mettre le raccord de simulation en place (fourni avec la sonde ECS (accessoire))

Tab.45 Chaudière A : Configuration de l'installation > SCB-10 > Gestion product. B > Paramètres, compteurs, signaux > Paramètres > Généralités

Code	Texte affiché	Description	Plage	Réglage par défaut	Réglage nécessaire
AP083	Maitre S-BUS	Activé le maitre sur le S-BUS pour les systemes	0 = Non 1 = Oui	0 = Non	1 = Oui

Tab.46 Chaudière A : Configuration de l'installation > SCB-10 > DHW 1 ( Ballon ECS 2 sondes ) > Paramètres, compteurs, signaux > Paramètres > Généralités

Code	Texte affiché	Description	Plage	Réglage par défaut	Réglage nécessaire
CP022	Fonction du circuit	Fonctionnalité du circuit	0 = Désactivé 1 = Direct 2 = Circuit mélangé 3 = Piscine 4 = Haute température 5 = Ventilateur convecteur 6 = Ballon ECS 7 = ECS électrique 8 = Programme horaire 9 = Chauffage industriel 10 = ECS stratifiée 11 = ECS Ballon interne 31 = ECS FWS EXT	0 = Dés-activé	10 = ECS stratifiée

Tab.47 Chaudière B : Configuration de l'installation > CU-GH08 > Appareil à gaz > Paramètres, compteurs, signaux > Paramètres > Généralités

Code	Texte affiché	Description	Plage	Réglage par défaut	Réglage nécessaire
AP102	Utilisation pompe	Type d'utilisation du circulateur (OFF: Pompe primaire, ON: Pompe circuit)	0 = Non 1 = Oui	1 = Oui	0 = Non

Tab.48 Chaudière B : Configuration de l'installation &gt; SCB-10 &gt; CIRCA 1 ( Programme horaire ) &gt; Paramètres, compteurs, signaux &gt; Paramètres &gt; Généralités

Code	Texte affiché	Description	Plage	Réglage par défaut	Réglage nécessaire
CP020	Fonction du circuit	Fonctionnalité du circuit	0 = Désactivé 1 = Direct 2 = Circuit mélangé 3 = Piscine 4 = Haute température 5 = Ventilateur convecteur 6 = Ballon ECS 7 = ECS électrique 8 = Programme horaire 9 = Chauffage industriel 10 = ECS stratifiée 11 = ECS Ballon interne 31 = ECS FWS EXT	1 = Direct	8 = Programme horaire

## 6.8 Remplir le système

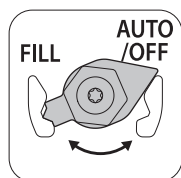
Ce chapitre explique comment remplir un système de chauffage central vide (< 0,3 bar) après avoir installé la chaudière.

Le remplissage d'un système de chauffage central dont la pression hydraulique est trop basse est expliqué dans un autre chapitre.



**Voir**  
Remplir le système, page 128

Fig.59 Dispositif de remplissage automatique



AD-0001352-01

Le système de chauffage central peut être rempli semi-automatiquement à l'aide du dispositif de remplissage automatique. Cela signifie que le tableau de commande de la chaudière indique que le système a besoin d'être rempli et demande confirmation de la part de l'utilisateur.



**Voir**  
Remplir le système à l'aide du dispositif de remplissage automatique, page 62

### 6.8.1 Qualité de l'eau et traitement de l'eau

La qualité de l'eau de chauffage doit respecter les valeurs limites fixées dans nos **Instructions sur la qualité de l'eau**. Les consignes figurant dans ces règles doivent être tout le temps respectées. Dans de nombreux cas, la chaudière et l'installation de chauffage peuvent être remplies avec de l'eau du robinet, sans aucun traitement de l'eau.

## 6.8.2 Remplir le siphon

Fig.60 Remplissage du siphon



### Danger

Le siphon doit toujours être suffisamment rempli d'eau. Ceci évite que des fumées n'entrent dans la pièce.

1. Démontez le siphon.
2. Remplir le siphon d'eau jusqu'au trait.
3. Remonter le siphon.



### Attention

Fixer le flexible de purge au-dessus du siphon

4. Vérifier que le siphon est bien fixé dans la chaudière.

## 6.8.3 Remplir le système à l'aide du dispositif de remplissage automatique



### Attention

Avant le remplissage, ouvrir les robinets de tous les radiateurs de l'installation de chauffage.

Le dispositif de remplissage automatique est placé sous la chaudière. Ce dispositif peut remplir une installation de chauffage de manière semi-automatique jusqu'à la pression hydraulique maximum réglée. Pour ce faire, procéder comme suit :

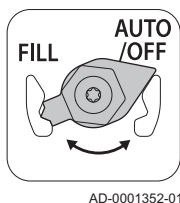
1. Mettre la chaudière sous tension.



### Attention

Le dispositif de remplissage automatique est uniquement actif si la chaudière est sous tension.

Fig.61 Position AUTO



2. Contrôler et ajuster si nécessaire les réglages de chaudière suivants :
  - 2.1. Le dispositif de remplissage automatique doit être réglé sur **AUTO**.
  - 2.2. Les vannes du dossier de montage doivent être ouvertes.
  - 2.3. Le dispositif de remplissage automatique est réglé pour un remplissage semi-automatique (manuel). En configurant le paramètre **AP014**, il est possible de choisir le remplissage automatique ou de désactiver le dispositif de remplissage.



### Voir

Remplir le système à l'aide du dispositif de remplissage automatique, page 128



### Important


- Remplissage semi-automatique : le tableau de commande de la chaudière indique que l'installation a besoin d'être remplie et demande à l'utilisateur de confirmer.
- Remplissage automatique : le système est rempli dès que la pression hydraulique est trop basse.

3. Un message indiquant que le remplissage automatique est nécessaire apparaît sur l'afficheur :
  - 3.1. Appuyer sur le bouton ✓ pour valider le remplissage automatique.



### Important

Le remplissage peut uniquement être interrompu si la pression de l'eau est supérieure à la pression hydraulique minimum.

4. Un message apparaît sur l'afficheur lorsque le remplissage automatique est terminé :
  - 4.1. Appuyer sur la touche  pour revenir à l'affichage principal.
5. Vérifier l'étanchéité des raccordements côté eau.
6. Une fois la procédure de remplissage de l'installation effectuée, remettre la chaudière en service.



#### Attention

- Après la mise sous tension, si la pression hydraulique est suffisante, la chaudière enclenche toujours un programme de purge d'air automatique d'environ 3 minutes (l'air peut s'échapper via le purgeur automatique lors du remplissage). Si la pression de l'eau est inférieure à la pression hydraulique minimum, un symbole d'avertissement s'affiche. L'installation de chauffage se remplira (semi-automatiquement), en fonction du réglage. Le programme de purge d'air est alors lancé.
- Si le remplissage est annulé par l'utilisateur, le remplissage automatique ne reprendra (après la confirmation par l'utilisateur) qu'une fois atteinte la pression hydraulique minimum (0,3 bar).
- Un code d'erreur s'affiche si la pression hydraulique ne monte pas suffisamment pendant le remplissage : **E.02.39**.
- Un code d'erreur s'affiche si le remplissage prend trop de temps : **E.02.32**.

#### ■ Informations supplémentaires pour le dispositif de remplissage automatique

Les paramètres du dispositif de remplissage automatique sont réglés pour les installations de chauffage les plus courantes. Avec ces réglages, la plupart des installations de chauffage se rempliront correctement.

Dans d'autres cas, tels que celui d'une grande installation de chauffage central équipée de longues conduites, une faible pression d'arrivée d'eau ou une installation (ancienne) avec des fuites admissibles, il est possible de modifier les réglages du dispositif de remplissage automatique :

#### Remplissage automatique

- A AP006** : Pression hydraulique minimum d'activation de l'alarme de pression hydraulique
- B AP070** : Pression hydraulique maximum admissible pour l'installation de chauffage
- C AP023** : Durée maximum nécessaire pour remplir une installation vide à 0,3 bar
- D AP071** : Durée maximum nécessaire pour remplir l'installation à la pression hydraulique maximale (B)
- X** Durée (min)
- Y** Pression hydraulique (bar)

Fig.62 Remplissage automatique

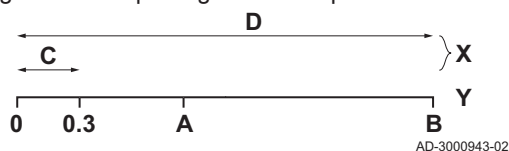
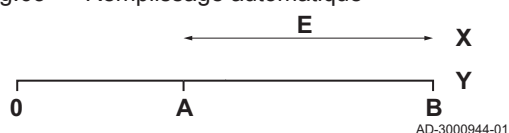


Fig.63 Remplissage automatique



#### Important

- Si le remplissage de l'installation à 0,3 bar prend trop de temps, le remplissage s'arrête et le code d'erreur **E.02.39** s'affiche.
- Si le remplissage de l'installation prend trop de temps et que la pression hydraulique minimum (A) n'est pas atteinte, le remplissage s'arrête et le code d'erreur **E.02.32** s'affiche.
- Si le remplissage de l'installation prend trop de temps mais que la pression hydraulique minimum (A) est atteinte, la chaudière arrête le remplissage mais aucun code d'erreur ne s'affiche.

#### Remplissage automatique

- A AP006** : Pression hydraulique minimum d'activation de l'alarme de pression hydraulique
- B AP070** : Pression hydraulique maximum admissible pour l'installation de chauffage
- E AP069** : Durée maximum que peut prendre un événement de remplissage

**AP051** : Durée minimum admissible entre deux événements de remplissage

X Durée (min)

Y Pression hydraulique (bar)

### Important

- Si le remplissage prend trop de temps et que la pression hydraulique est inférieure à la pression hydraulique minimum **AP006**, l'avertissement **A.02.33** s'affiche.
- L'avertissement suivant s'affiche si un autre événement de remplissage est requis trop rapidement : **A.02.34**. Vérifier que la différence entre la pression hydraulique maximum (**AP070**) et la pression hydraulique minimum (**AP006**) est suffisante.

### Voir aussi

Paramètres de l'unité de commande CU-GH08, page 83

## 7 Mise en service

### 7.1 Points à vérifier avant la mise en service

#### 7.1.1 Généralités

Suivre les étapes indiquées dans les paragraphes ci-dessous pour mettre la chaudière en marche.

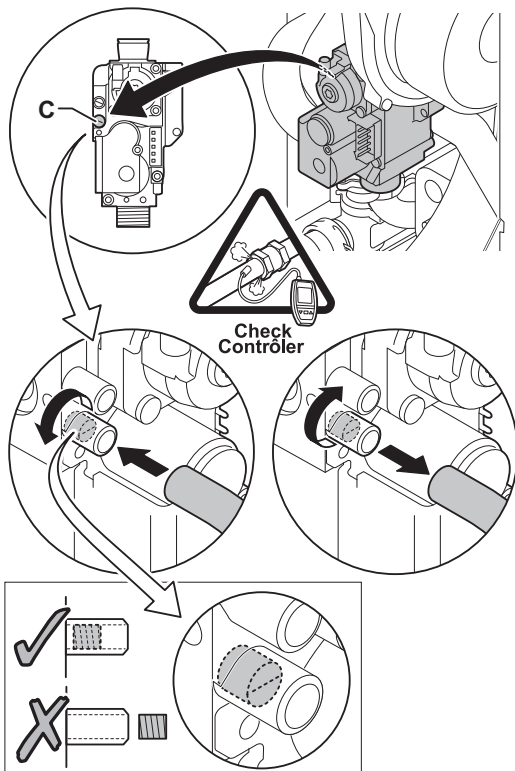


#### Avertissement

Si le gaz fourni ne correspond pas aux gaz approuvés pour la chaudière, ne pas procéder à la mise en service.

#### 7.1.2 Circuit gaz

Fig.64 Points de mesure du bloc vanne gaz



#### Avertissement

Vérifier que la chaudière est débranchée du secteur.

1. Ouvrir le robinet gaz principal.
2. Ouvrir le robinet gaz de la chaudière.
3. Desserrer d'un quart de tour les deux vis situées sous le logement avant et retirer celui-ci.
4. Basculer le coffret tableau de commande vers l'avant en ouvrant les clips de fixation situés sur les côtés.
5. Mesurer la pression d'alimentation du gaz au point de mesure **C** sur le bloc vanne gaz.



#### Avertissement

Pour connaître les pressions de gaz autorisées, voir Catégories d'appareils, page 8

6. Purger le conduit d'alimentation en gaz en dévissant le point de mesure **C** sur le bloc vanne gaz.
7. Revisser la prise de pression lorsque le conduit est entièrement purgé.
8. Vérifier que tous les raccords de gaz sont bien serrés. La pression de test maximale autorisée est de 60 mbar.

AD-0000352-01



### 7.1.3 Circuit hydraulique

1. Vérifier si le dispositif de remplissage automatique, le cas échéant, est activé.  
⇒ Le dispositif de remplissage automatique est activé lorsque le paramètre **AP014** est réglé sur **1** (remplissage semi-automatique) ou sur **2** (remplissage automatique).
2. Vérifier la pression hydraulique de l'installation de chauffage, indiquée sur l'afficheur de la chaudière. Au besoin, faire l'appoint en eau de l'installation de chauffage.



#### Important

Si la pression hydraulique est inférieure à 0,8 bar, l'avertissement **A02.06** s'affiche. La pression hydraulique réelle peut encore être lue par le signal **AM019**.

3. Vérifier le siphon ; il doit être entièrement rempli d'eau propre.
4. Vérifier l'étanchéité des raccordements côté eau.



#### Voir aussi

Remplir le système, page 128

### 7.1.4 Raccordement des conduits d'air et de fumées

1. Vérifier l'état et l'étanchéité des raccordements de sortie des fumées et d'arrivée d'air.

### 7.1.5 Raccordements électriques

1. Vérifier les raccordements électriques.

## 7.2 Procédure de mise en service



#### Avertissement

- Seul un professionnel qualifié est habilité à effectuer la première mise en service.
- En cas d'utilisation d'un autre type de gaz, par exemple le propane, le bloc vanne gaz doit être adapté avant de démarrer la chaudière.



#### Important

Lorsque la chaudière chauffe pour la première fois, elle peut produire une certaine odeur pendant un court instant.

1. Ouvrir le robinet gaz principal.
2. Ouvrir le robinet gaz de la chaudière.
3. Insérer la prise électrique de la chaudière dans une prise avec terre.
4. Mettre la chaudière en marche à l'aide de l'interrupteur marche/arrêt.
5. Un menu de démarrage s'affiche automatiquement sur le tableau de commande pour procéder aux réglages suivants :

Indication	Réglage
Sélectionner le pays	Pays dans lequel la chaudière est installée
Sélectionner la langue	Choix de la langue
Activer l'heure d'été	Marche
Régler la date et l'heure	Année/Mois/Jour

6. Régler les composants (thermostats, régulation) de manière à susciter la demande de chaleur.
7. Le programme de démarrage est amorcé et ne peut pas être interrompu.
8. La chaudière démarre également un cycle de purge automatique d'environ 3 minutes. Cette opération est répétée chaque fois que la tension d'alimentation est coupée.

**Important**

Si une sonde de ballon est raccordée et si la fonction antilégionellose est activée, la chaudière commence à chauffer l'eau du ballon ECS dès la fin du programme de purge.

L'état actuel de fonctionnement de la chaudière est indiqué sur l'afficheur du tableau de commande.

Si aucune information n'apparaît sur l'afficheur :

- Vérifier la tension d'alimentation du réseau.
- Vérifier les fusibles sur l'unité de commande : (F1 = 2,5 AT)
- Vérifier le raccordement entre le cordon d'alimentation et le connecteur dans l'unité de commande.

**Erreur au cours de la procédure de démarrage :**

En cas de défaut, un message s'affiche avec son code.

La signification des codes de défaut est donnée dans le tableau des erreurs.

**Voir aussi**

Affichage des codes d'erreur, page 131

**7.2.1 Réglages gaz****■ Adaptation à un autre gaz****Avertissement**

Seul un installateur qualifié peut effectuer les opérations suivantes.

**Avertissement**

Pour la Belgique : La conversion d'un appareil d'un gaz de la deuxième famille à un gaz de la troisième famille et inversement n'est pas autorisée. Vous êtes uniquement autorisé à vérifier le matériel et les réglages. Les opérations décrites ci-dessous doivent être effectuées par un technicien Van Marcke Service.

La chaudière est pré-réglée en usine pour un fonctionnement au gaz naturel de type G20 (gaz H) et G25 (gaz L).

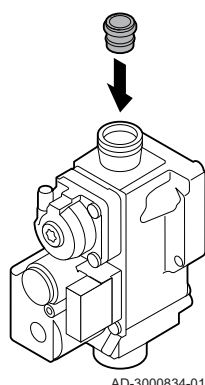
Tab.49 Réglages d'usine G20 (gaz H)

Code	Texte affiché	Description	Plage de réglage	24/28 BIC
DP003	Vit vent max abs ECS	Vitesse de ventilateur maximum sur eau chaude sanitaire	1400 – 7000Rpm	5800
GP007	Vit max ventil CC	Vitesse max du ventilateur en mode chauffage central	1400 – 7000Rpm	4200
GP008	Vit min ventil	Vitesse min. du ventilateur en mode chauffage central+eau chaude sanitaire	1400 – 4000Rpm	1900
GP009	Vit ventil démarrage	Vitesse ventil. au démarrage	1400 – 4000Rpm	3000

Tab.50 Réglages d'usine G25 (gaz L)

Code	Texte affiché	Description	Plage de réglage	24/28 BIC
DP003	Vit vent max abs ECS	Vitesse de ventilateur maximum sur eau chaude sanitaire	1400 – 7000Rpm	5800
GP007	Vit max ventil CC	Vitesse max du ventilateur en mode chauffage central	1400 – 7000Rpm	4200
GP008	Vit min ventil	Vitesse min. du ventilateur en mode chauffage central+eau chaude sanitaire	1400 – 4000Rpm	1900
GP009	Vit ventil démarrage	Vitesse ventil. au démarrage	1400 – 4000Rpm	3000

Fig.65 Installation du diaphragme gaz



AD-3000834-01

Pour utiliser un autre type de gaz, procéder comme suit :

1. Monter le diaphragme gaz dans le bloc vanne gaz (si nécessaire, voir tableau). Si la chaudière est modifiée pour G31 (propane) :  
Tab.51 Diaphragme gaz pour G31 (propane)

Diaphragme gaz pour G31 (propane)	Ø (mm)
AMC 24/28 BIC	3.95

2. Régler la vitesse du ventilateur comme indiqué dans le tableau (si nécessaire). Le réglage peut être modifié à l'aide d'un paramètre.

Tab.52 Réglage pour du gaz de type G31 (propane)

Code	Texte affiché	Description	Plage de réglage	24/28 BIC
DP003	Vit vent max abs ECS	Vitesse de ventilateur maximum sur eau chaude sanitaire	1400 – 7000Rpm	6000
GP007	Vit max ventil CC	Vitesse max du ventilateur en mode chauffage central	1400 – 7000Rpm	4300
GP008	Vit min ventil	Vitesse min. du ventilateur en mode chauffage central+eau chaude sanitaire	1400 – 4000Rpm	1900
GP009	Vit ventil démarrage	Vitesse ventil. au démarrage	1400 – 4000Rpm	3000

3. Vérifier le réglage du rapport gaz/air à pleine charge et charge partielle.



**Voir aussi**

Paramètres de l'unité de commande CU-GH08, page 83

#### ■ Vitesses de ventilateur pour les applications de surpression

En cas d'application en surpression (système collectif d'évacuation des fumées, par exemple), la vitesse du ventilateur doit être ajustée.

Tab.53 Réglage pour les applications de surpression - gaz de type G20 (gaz H)

Code	Texte affiché	Description	Plage de réglage	24/28 BIC
GP008	Vit min ventil	Vitesse min. du ventilateur en mode chauffage central+eau chaude sanitaire	1400 - 4000 Rpm	2150

Tab.54 Réglage pour les applications de surpression - gaz de type G25 (gaz L)

Code	Texte affiché	Description	Plage de réglage	24/28 BIC
GP008	Vit min ventil	Vitesse min. du ventilateur en mode chauffage central+eau chaude sanitaire	1400 - 4000 Rpm	2150

Tab.55 Réglage pour les applications de surpression - gaz de type G31 (propane)

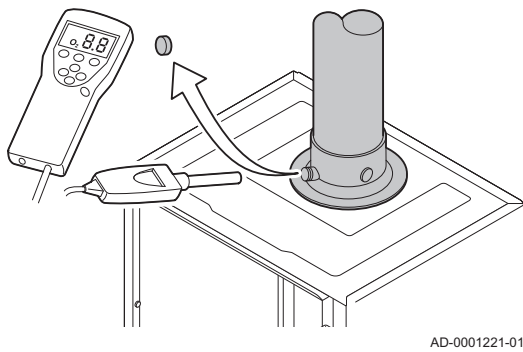
Code	Texte affiché	Description	Plage de réglage	24/28 BIC
GP008	Vit min ventil	Vitesse min. du ventilateur en mode chauffage central+eau chaude sanitaire	1400 - 4000 Rpm	2150



**Voir aussi**

Paramètres de l'unité de commande CU-GH08, page 83

Fig.66 Prise de mesure des fumées



## ■ Vérification/réglage de la combustion

1. Dévisser le bouchon de la prise de mesure des fumées.
2. Insérer la sonde de l'analyseur de fumées dans la prise de mesure.



### Avertissement

Veiller à obturer totalement l'ouverture autour de la sonde pendant la prise de mesure.



### Important

L'analyseur de fumées doit avoir une précision minimale de  $\pm 0,25\%$  O<sub>2</sub>.

3. Mesurer le pourcentage de O<sub>2</sub> dans les fumées. Prendre des mesures à pleine charge et à charge partielle, comme expliqué ci-dessous.



### Important

L'habillage avant doit être démonté lors de la prise des mesures.



### Important

- Cet appareil convient aux catégories I<sub>2E</sub> et I<sub>2H</sub> contenant jusqu'à 20 % d'hydrogène gazeux (H<sub>2</sub>). En raison des variations du pourcentage de H<sub>2</sub>, le pourcentage de O<sub>2</sub> peut varier dans le temps. (Par exemple : un pourcentage de 20 % de H<sub>2</sub> dans le gaz peut entraîner une augmentation de 1,5 % d'O<sub>2</sub> dans les fumées)
- Un réglage important de la vanne gaz peut être nécessaire. Le réglage peut être effectué à l'aide des valeurs standard de O<sub>2</sub> du gaz utilisé.

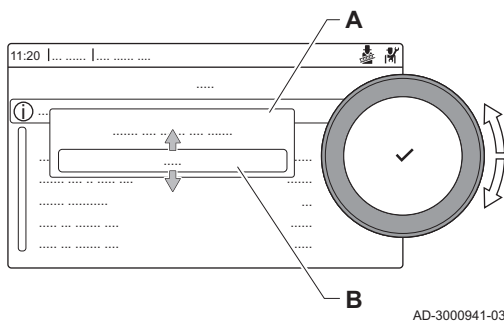
## - Réalisation du test à pleine charge

1. Sélectionner l'icône [👤].  
⇒ Le menu **Modifier la charge du mode test** s'affiche.
2. Sélectionner le test **Puissance moyenne**.

- A** Modifier la charge du mode test
- B** Puissance moyenne

- ⇒ Le test à pleine charge commence. Le menu affiche le mode de test de charge sélectionné et l'icône 👤 apparaît en haut à droite de l'écran.
- 3. Contrôler les réglages du test de charge et les ajuster si nécessaire.  
⇒ Seuls les paramètres affichés en gras peuvent être modifiés.

Fig.67 Test à pleine charge



## - Vérification et réglage à pleine charge

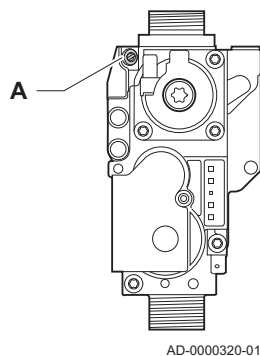
1. Mesurer le pourcentage de O<sub>2</sub> dans les fumées.
2. Comparer la valeur mesurée avec les valeurs de consigne données dans le tableau.
3. Si la valeur mesurée diffère de celles indiquées dans le tableau, corriger le rapport gaz/air.



### Avertissement

Informations réservées à l'installateur : Il est formellement interdit d'intervenir sur le bloc vanne gaz. La seule opération possible est la vérification du matériel et des réglages.

Fig.68 Position de la vis de réglage A



- À l'aide de la vis de réglage **A**, régler le pourcentage de O<sub>2</sub> à la valeur nominale, en fonction du type de gaz utilisé. Cette valeur doit toujours être comprise entre les limites de paramétrage inférieure et supérieure.

**Attention**

Les valeurs d'O<sub>2</sub> à pleine charge doivent être inférieures aux valeurs d'O<sub>2</sub> à charge partielle.

### - Valeurs de contrôle et de réglage de O<sub>2</sub> à pleine charge

Tab.56 Valeurs de contrôle et de réglage de l'O<sub>2</sub> à pleine charge pour G20 (gaz H)

Valeurs à pleine charge pour G20 (gaz H)	O <sub>2</sub> (%) <sup>(1)</sup>
AMC 24/28 BIC	3.8 - 4.3 <sup>(1)</sup>
(1) Valeur nominale	

Tab.57 Valeurs de contrôle et de réglage de l'O<sub>2</sub> à pleine charge pour G25 (gaz L)

Valeurs à pleine charge pour G25 (gaz L)	O <sub>2</sub> (%) <sup>(1)</sup>
AMC 24/28 BIC	7.4 - 7.9 <sup>(1)</sup>
(1) Valeur nominale	

Tab.58 Valeurs de contrôle et de réglage d'O<sub>2</sub> à pleine charge pour G31 (Propane)

Valeurs à pleine charge pour G31 (propane)	O <sub>2</sub> (%) <sup>(1)</sup>
AMC 24/28 BIC	4.7 - 5.2 <sup>(1)</sup>
(1) Valeur nominale	

**Attention**

Les valeurs d'O<sub>2</sub> à pleine charge doivent être inférieures aux valeurs d'O<sub>2</sub> à charge partielle.

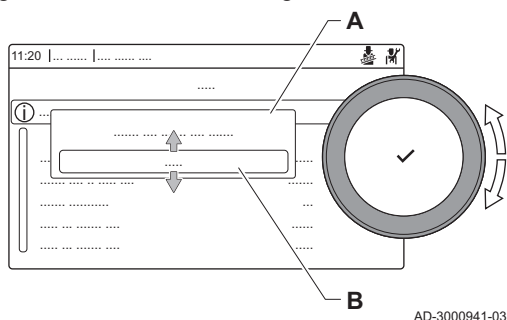
### - Réalisation du test à faible charge

- Si le test à pleine charge est toujours en cours, appuyer sur le bouton ✓ pour modifier le mode de test de charge.
- Si le test à pleine charge est terminé, sélectionner l'icône [🔧] pour redémarrer le menu Ramoneur.

**A Modifier la charge du mode test****B Puissance Mini**

- Sélectionner le test **Puissance Mini** dans le menu **Modifier la charge du mode test**.
  - ⇒ Le test à faible charge commence. Le menu affiche le mode de test de charge sélectionné et l'icône 🧰 apparaît en haut à droite de l'écran.
- Contrôler les réglages du test de charge et les ajuster si nécessaire.
  - ⇒ Seuls les paramètres affichés en gras peuvent être modifiés.
- Mettre fin au test de faible charge en appuyant sur le bouton ↻.
  - ⇒ Le message **Le ou les tests de fonctionnement en cours ont été arrêtés !** est affiché.

Fig.69 Test de faible charge



### - Vérification et réglage à charge partielle

1. Mesurer le pourcentage de O<sub>2</sub> dans les fumées.
2. Comparer la valeur mesurée avec les valeurs de consigne données dans le tableau.



#### Attention

Les valeurs d'O<sub>2</sub> à charge partielle doivent être supérieures aux valeurs d'O<sub>2</sub> à pleine charge.

3. Si la valeur mesurée diffère de celles indiquées dans le tableau, corriger le rapport gaz/air.

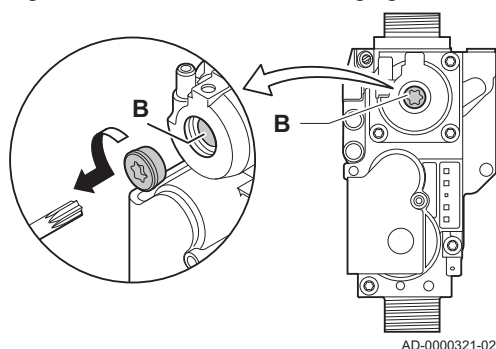


#### Avertissement

Informations réservées à l'installateur : Il est formellement interdit d'intervenir sur le bloc vanne gaz. Vous êtes uniquement autorisé à vérifier le matériel et les réglages.

4. À l'aide de la vis de réglage **B**, régler le pourcentage de O<sub>2</sub> à la valeur nominale, en fonction du type de gaz utilisé. Cette valeur doit toujours être comprise entre les limites de paramétrage inférieure et supérieure.
5. Régler à nouveau la chaudière pour un usage normal.

Fig.70 Position de la vis de réglage B



AD-0000321-02

### ■ Valeurs de contrôle et de réglage de O<sub>2</sub> à charge partielle

Tab.59 Valeurs de contrôle et de réglage d'O<sub>2</sub> à charge partielle pour G20 (gaz H)

Valeurs à charge partielle pour G20 (gaz H)	O <sub>2</sub> (%) <sup>(1)</sup>
AMC 24/28 BIC	5.0 <sup>(1)</sup> - 5.4
(1) Valeur nominale	

Tab.60 Valeurs de contrôle et de réglage d'O<sub>2</sub> à charge partielle pour G25 (gaz L)

Valeurs à charge partielle pour G25 (gaz L)	O <sub>2</sub> (%) <sup>(1)</sup>
AMC 24/28 BIC	8.4 <sup>(1)</sup> - 8.8
(1) Valeur nominale	

Tab.61 Valeurs de contrôle et de réglage d'O<sub>2</sub> à charge partielle pour G31 (propane)

Valeurs à charge partielle pour G31 (propane)	O <sub>2</sub> (%) <sup>(1)</sup>
AMC 24/28 BIC	5.8 <sup>(1)</sup> - 6.1
(1) Valeur nominale	

**Attention**

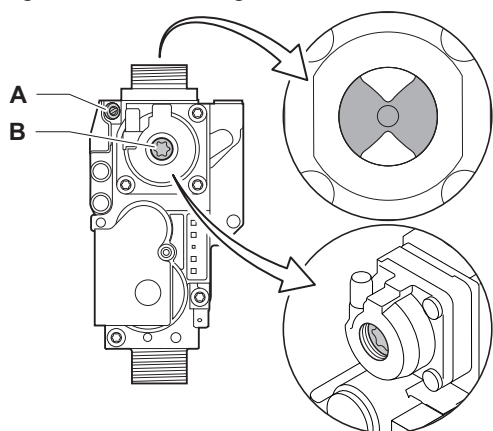
Les valeurs d'O<sub>2</sub> à charge partielle doivent être supérieures aux valeurs d'O<sub>2</sub> à pleine charge.

**■ Réglage de base du rapport gaz/air**

Si le rapport gaz/air est dérégulé, le bloc vanne gaz dispose d'un réglage de base. Pour ce faire, procéder comme suit :

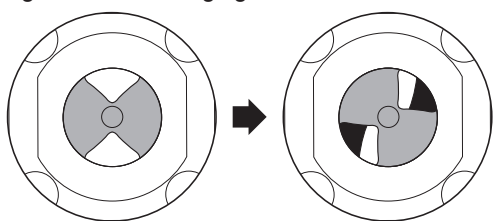
1. Couper l'alimentation électrique de la chaudière.
2. Fermer la vanne gaz de la chaudière.
3. Démonter la conduite d'arrivée d'air du venturi.
4. Dévisser l'écrou supérieur du bloc vanne gaz.
5. Débrancher le(s) connecteur(s) situé(s) sous le ventilateur.
6. Déclipser les deux clips qui fixent l'ensemble ventilateur/coude de mélange sur l'échangeur thermique.
7. Retirer le ventilateur et le coude de mélange.

Fig.71 Bloc vanne gaz



AD-3001174-01

Fig.72 Vis de réglage A



AD-3001175-01

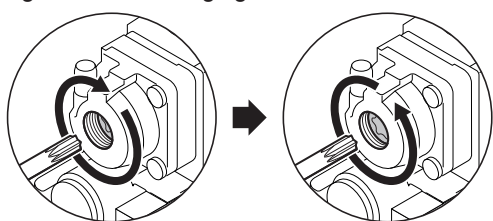
8. Tourner la vis de réglage **A** sur le bloc vanne gaz pour modifier la position de l'étrangleur :
  - 8.1. Tourner la vis de réglage **A** jusqu'à ce que l'étrangleur soit entièrement fermé.
  - 8.2. Tourner la vis de réglage **A** dans le sens antihoraire. Consulter le tableau pour le nombre de rotations en fonction du modèle d'appareil et du type de gaz.

Tab.62 Nombre de rotations de la vis de réglage A

Type de gaz	G20 (gaz H)	G25 (gaz L)	G31 (propane)
AMC 24/28 BIC	9	9	6

⇒ Lorsque l'appareil ne démarre pas directement, tourner la vis de réglage **A** d'un tour supplémentaire dans le sens antihoraire.

Fig.73 Vis de réglage B



AD-3001176-01

9. Tourner la vis de réglage **B** sur le bloc vanne gaz pour modifier la position :
  - 9.1. Tourner la vis de réglage **B** dans le sens horaire jusqu'à la butée.
  - 9.2. Tourner la vis de réglage **B** de 2 tours et un quart dans le sens antihoraire.
10. Remonter toutes les pièces en procédant dans l'ordre inverse.
11. Vérifier les réglages de gaz.


**Voir aussi**

Vérification/réglage de la combustion, page 68

**7.3 Finalisation de la mise en service**

1. Retirer l'équipement de mesure.
2. Visser le bouchon de la prise de mesure des fumées.
3. Assurer l'étanchéité du bloc gaz.
4. Remonter le panneau avant.
5. Amener la température de l'installation de chauffage à 70 °C environ.
6. Éteindre la chaudière.
7. Purger le système de chauffage central après 10 minutes environ.
8. Mettre la chaudière sous tension.
9. Contrôler la pression hydraulique. Au besoin, faire l'appoint en eau de l'installation de chauffage.

Fig.74 Exemple d'autocollant renseigné

<b>Adjusted for / Réglée pour /</b> Ingesteld op / Eingestellt auf / Regolato per / Ajustado para / Ρυθμισμένο για / Nastawiony na / настроен для / Reglat pentru / настроен за / ayarlanmışır / Nastavljen za / beállítva/ Nastaveno pro / Asetettu kaasulle / Justert for/ indstillet til/ ل تطبخ :	<b>Parameters / Paramètres /</b> Parameter / Parametri / Parámetros / Παράμετροι / Parametry / Параметри / Parametrii / Параметри / Parametreler / Paraméterek / Parametrit / Parametere / Parametre / شامل عمل :
<input checked="" type="checkbox"/> Gas <b>G20</b> _____ <b>20</b> mbar	<b>DP003 - 3300</b> <b>GP007 - 3300</b> <b>GP008 - 2150</b> <b>GP009 -</b> _____
<input checked="" type="checkbox"/> C <sub>(10)3(X)</sub> <input type="checkbox"/> C <sub>(12)3(X)</sub> <input type="checkbox"/> _____	

AD-3001124-01

10. Noter les informations suivantes sur l'autocollant fourni, puis l'apposer sur l'appareil près de la plaque signalétique.
  - Le type de gaz, s'il est adapté à un autre gaz ;
  - La pression d'alimentation en gaz ;
  - Le type de fumée, s'il est configuré pour une application en surpression ;
  - Les paramètres modifiés pour les changements mentionnés ci-dessus ;
  - Tout paramètre de vitesse de ventilateur modifié à d'autres fins.
11. Remplir le formulaire de mise en service qui se trouve en annexe.
12. Optimiser les réglages selon le système et les préférences de l'utilisateur.
13. Enregistrer les réglages de mise en service sur le tableau de commande pour qu'ils puissent être restaurés après une réinitialisation.
14. Expliquer le fonctionnement du système, de la chaudière et du régulateur à l'utilisateur.
15. Informer l'utilisateur des opérations d'entretien à effectuer.
16. Remettre toutes les notices à l'utilisateur.
17. Confirmer la mise en service en apposant une signature et un tampon d'entreprise.
  - ⇒ La chaudière est désormais en état de marche.

### 7.3.1 Enregistrer les réglages de mise en service

Vous pouvez enregistrer tous les réglages actuels dans le tableau de commande. Ces réglages peuvent être restaurés si nécessaire, par exemple après le remplacement de l'unité de commande.

- ▶▶ ≡ > **Menu d'entretien avancé > Enregistrer comme paramètres de mise en service**



Utiliser le bouton rotatif pour naviguer.  
Utiliser le bouton ✓ pour confirmer la sélection.

1. Appuyer sur le bouton ≡.
2. Sélectionner **Menu d'entretien avancé**.
3. Sélectionner **Enregistrer comme paramètres de mise en service**.
4. Sélectionner **Valider** pour enregistrer les réglages.

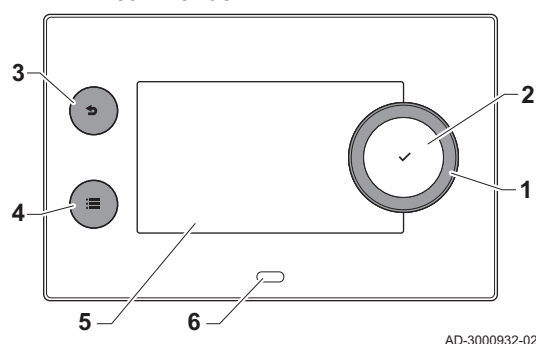
Si les réglages de mise en service ont été enregistrés, l'option **Rétablissement des paramètres de mise en service** devient disponible dans le **Menu d'entretien avancé**.

## 8 Utilisation

### 8.1 Description du tableau de commande

#### 8.1.1 Composants du tableau de commande

Fig.75 Composants du tableau de commande




- 1 Bouton rotatif pour sélectionner une icône, un menu ou un paramètre
- 2 Appuyer sur le bouton ✓ pour confirmer la sélection
- 3 Touche de retour ↵ :
  - **Brève pression sur un bouton** : Retour au niveau ou menu précédent
  - **Longue pression sur le bouton** : Retour à l'écran d'accueil
- 4 Touche de menu ≡ pour aller au menu principal
- 5 Écran
- 6 LED d'état



### 8.1.2 Description de l'écran d'accueil

Cet écran s'affiche automatiquement après le démarrage de l'appareil. Le tableau de commande passe automatiquement en veille (écran noir) si les boutons ne sont pas utilisés pendant 5 minutes. Appuyer sur n'importe lequel des boutons du tableau de commande pour réactiver l'écran.

Pour repasser de n'importe quel menu à l'écran d'accueil, appuyer sur le bouton de retour  pendant quelques secondes.


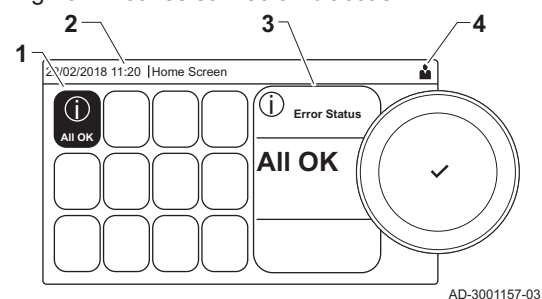
Les icônes sur l'écran d'accueil permettent d'accéder rapidement aux menus correspondants. Utiliser le bouton rotatif pour passer à l'élément souhaité et appuyer sur le bouton  pour confirmer la sélection.

Fig.76 Icônes sur l'écran d'accueil



- 1 Icônes : l'icône sélectionnée est mise en surbrillance
- 2 Date et heure | Nom de l'écran (position courante dans le menu)
- 3 Informations sur l'icône sélectionnée
- 4 Icônes indiquant le niveau de navigation, le mode de fonctionnement, les erreurs et d'autres informations.

### 8.1.3 Description du menu principal


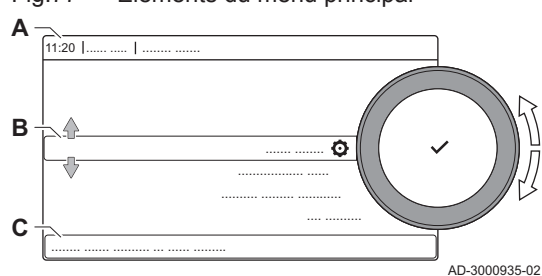



Il est possible d'aller directement depuis n'importe quel menu au menu principal en appuyant sur le bouton menu . Le nombre de menus accessibles dépend du niveau d'accès (utilisateur ou installateur).

Fig.77 Éléments du menu principal



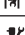






- A Date et heure | Nom de l'écran (position courante dans le menu)
- B Menus disponibles
- C Brève explication du menu sélectionné

Tab.63 Menus disponibles pour l'utilisateur 



































Description	Icône
Activer les droits d'accès installateur	
Paramètres du système	
Informations sur la version	

Tab.64 Menus disponibles pour l'installateur 





Description	Icône
Désactiver les droits d'accès installateur	
Configuration de l'installation	
Menu de mise en service	
Menu d'entretien avancé	
Historique des erreurs	
Paramètres du système	
Informations sur la version	



### 8.1.4 Description des icônes sur l'écran

Tab.65 Icônes

Icône	Description
	Menu Utilisateur : les paramètres de niveau utilisateur peuvent être configurés.
	Menu Installateur : les paramètres de niveau installateur peuvent être configurés.
	Menu Information : lire les différentes valeurs actuelles.
	Réglages système : les paramètres du système peuvent être configurés.
	Indicateur d'erreur.
	Indicateur de chaudière gaz.
	Le préparateur d'eau chaude sanitaire est raccordé.
	La sonde extérieure est raccordée.
	Numéro de chaudière dans un système en cascade.
	Le chauffe-eau solaire est en marche et le niveau de chauffe est affiché.
	La production de chauffage activée.
	La production de chauffage est désactivée.
	La production d'ECS est activée.
	La production d'ECS est désactivée.
	Le brûleur est allumé.
	Le brûleur est à l'arrêt.
	Niveau de puissance du brûleur (1 à 5 barres, chaque barre représentant 20 %).
	La pompe fonctionne.
	Indicateur de vanne à 3 voies.
	Affichage de la pression d'eau du système.
	Le mode Ramoneur est activé (pleine charge ou faible charge forcée pour la mesure de O <sub>2</sub> )
	Le mode économie d'énergie est activé.
	La suralimentation de l'ECS est activée.
	Le programme horaire est activé : La température ambiante est régulée par un programme horaire.
	Le mode manuel est activé : La température ambiante est réglée à une valeur fixe.
	L'écrasement temporaire du programme horaire est activé : La température ambiante est provisoirement modifiée.
	Le programme vacances (incluant la protection antigel) est actif : La température ambiante est réduite pendant les vacances pour économiser de l'énergie.
	La protection antigel est activée : Protéger du gel la chaudière et l'installation en hiver.
	Les coordonnées de l'installateur sont affichées ou peuvent être remplies.
	Bluetooth activé. Lorsque l'icône n'est pas transparente, Bluetooth est connecté. Lorsqu'elle est transparente, Bluetooth est déconnecté.
	Chauffage activé.
	Rafraîchissement activé.
	Chauffage/Rafraîchissement activé.
	Chauffage/Rafraîchissement désactivé.

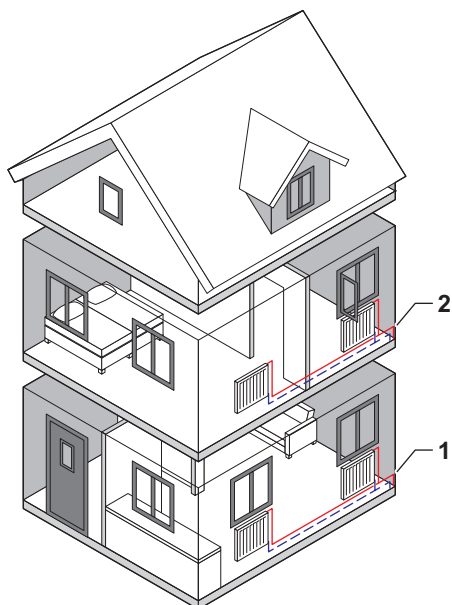
Tab.66 Icônes - Zones

Icône	Description
	Icône toutes zones (groupes).
	Icône Séjour
	Icône Cuisine.
	Icône Chambre à coucher.

Icône	Description
	Icône Bureau.
	Icône Cellier.

### 8.1.5 Définition de zone

Fig.78 Deux zones



AD-3001404-01

Zone est le terme utilisé pour dénommer les différents circuits hydrauliques CIRCA, CIRCB, ... Il désigne plusieurs parties d'un bâtiment, desservies par le même circuit.

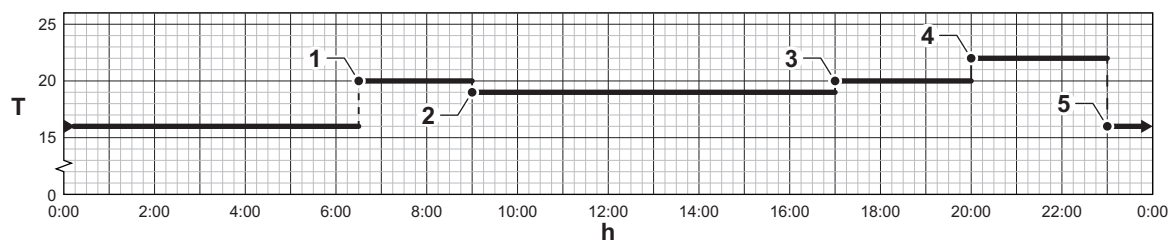
Tab.67 Exemple de deux zones

	Zone	Nom d'usine
1	Zone 1	CIRCA
2	Zone 2	CIRCB

### 8.1.6 Définition de l'activité

Activité est le terme utilisé pour programmer les plages horaires d'un programme horaire. Le programme horaire définit la température ambiante des différentes activités de la journée. Une consigne de température est associée à chaque activité. La dernière activité de la journée est valable jusqu'à la première activité du jour suivant.

Fig.79 Activités d'un programme horaire



AD-3001403-01

Tab.68 Exemple d'activités

	Début de l'activité	Activité	Consigne de température
1	6h30	Matin	20 °C
2	9:00	Absence	19 °C
3	17:00	Confort	20 °C
4	20h00	Soir	22 °C
5	23h00	Réduit	16 °C

## 8.2 Utilisation du tableau de commande

### 8.2.1 Accéder au niveau installateur

Certains réglages sont protégés par l'accès installateur. Activer l'accès installateur pour modifier ces réglages.

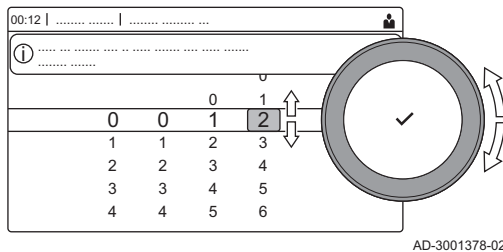
- 💡 Utiliser le bouton rotatif pour naviguer.
- Utiliser le bouton ✓ pour confirmer la sélection.

1. Accéder au niveau installateur via l'icône :

- 1.1. Sélectionner l'icône [🔒].
- 1.2. Utiliser le code : **0012**.

⇒ L'icône [🔒] indique que l'accès installateur est **Marche**, et l'icône dans le coin supérieur droit de l'écran devient 🔒.

Fig.80 Niveau installateur



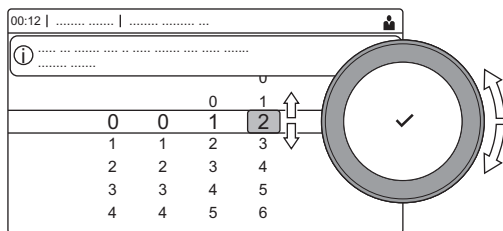
AD-3001378-02

2. Accéder au niveau installateur via le menu :

- 2.1. Sélectionner **Activer les droits d'accès installateur** dans le **Menu principal**.
- 2.2. Utiliser le code : **0012**.

⇒ Lorsque le niveau installateur est activé ou désactivé, l'état de l'icône [🔒] passe à **Marche** ou **Arrêt**.

Fig.81 Niveau installateur



AD-3001378-02

Lorsque le tableau de commande n'est pas utilisé pendant 30 minutes, le niveau installateur est désactivé automatiquement. Vous pouvez désactiver manuellement l'accès utilisateur en :

- Sélectionnant l'icône [🔒].
- Sélectionnant **Désactiver les droits d'accès installateur** dans le **Menu principal**.

### 8.2.2 Modifier les réglages du tableau de commande

Vous pouvez modifier les réglages du tableau de commande dans les réglages du système.

▶▶ ☰ > **Paramètres du système**

- 💡 Utiliser le bouton rotatif pour naviguer.
- Utiliser le bouton ✓ pour confirmer la sélection.

1. Appuyer sur le bouton ☰.

2. Sélectionner **Paramètres du système** ⚙️.

3. Exécuter l'une des opérations décrites dans le tableau ci-dessous :

Tab.69 Réglages du tableau de commande

Menu Réglages du système	Réglages
Régler la date et l'heure	Configurer la date et l'heure courantes.
Sélectionner le pays et la langue	Sélectionner le pays et la langue
Heure d'été	Activer ou désactiver l'heure d'été. Lorsque l'heure d'été est activée, l'heure interne du système sera mise à jour de manière à correspondre aux heures d'été et d'hiver.
Informations de l'installateur	Afficher le nom et le numéro de téléphone de l'installateur
Définir les noms des activités de chauffage	Créer les noms des activités du programme horaire
Régler la luminosité de l'écran	Ajuster la luminosité de l'écran
Régler le clic	Activer ou désactiver le son du clic du bouton rotatif
Informations de licence	Afficher les informations détaillées sur les licences des logiciels, des cartes électroniques et des plates-formes

### 8.2.3 Modifier le nom et le symbole d'une zone

Les zones portent un symbole et un nom définis en usine. Selon votre appareil, vous pouvez modifier le symbole et le nom des zones, mais cette possibilité n'est pas prise en charge pour tous les appareils et pour tous les types de zones.

- ▶▶ Sélectionner la zone > **Configuration de zone** > **Nom du circuit** ou **Symbole du circuit**  
Accès installateur activé : Sélectionner la zone > **Nom du circuit** ou **Symbole du circuit**

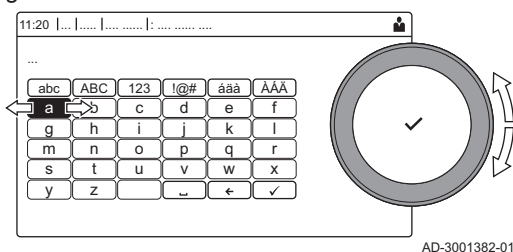
- 💡 Utiliser le bouton rotatif pour naviguer.  
Utiliser le bouton ✓ pour confirmer la sélection.

1. Sélectionner l'icône de la zone à modifier.
2. Sélectionner **Configuration de zone**

- 💡 Ce menu n'apparaît pas si l'accès installateur est activé. Passer à l'étape suivante.

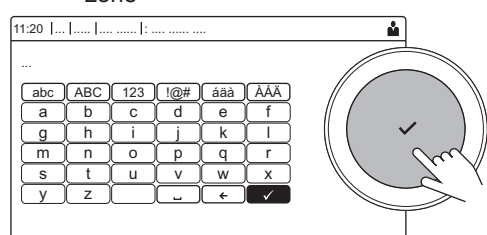
3. Sélectionner **Nom du circuit**.  
⇒ Un clavier comportant des lettres, chiffres et symboles (caractères) s'affiche.
4. Modifier le nom de la zone (20 caractères maximum) :
  - 4.1. Utiliser la rangée supérieure pour basculer entre minuscules, majuscules, chiffres, symboles et caractères spéciaux.
  - 4.2. Sélectionner un caractère ou une action.
  - 4.3. Sélectionner ← pour supprimer un caractère.
  - 4.4. Sélectionner ␣ pour ajouter un espace.

Fig.82 Sélection des lettres



AD-3001382-01

Fig.83 Terminer de modifier le nom de la zone



AD-3001383-01

- 4.5. Sélectionner ✓ pour terminer de modifier le nom de la zone.
5. Sélectionner **Symbole du circuit**.  
⇒ Toutes les icônes disponibles apparaissent sur l'écran.
6. Sélectionner l'icône souhaitée de la zone.

## 8.2.4 Modifier le nom d'une activité

Il est possible de modifier le nom des activités dans le programme horaire.

▶▶ ≡ > Paramètres du système > Définir les noms des activités de chauffage



Utiliser le bouton rotatif pour naviguer.

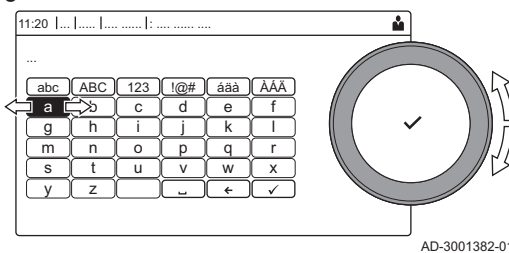
Utiliser le bouton ✓ pour confirmer la sélection.

1. Appuyer sur le bouton ≡.
2. Sélectionner **Paramètres du système** ⚙️.
3. Sélectionner **Définir les noms des activités de chauffage**.  
⇒ Une liste de 6 activités avec leur nom standard est affichée :

<b>Activité 1</b>	Réduit
<b>Activité 2</b>	Confort
<b>Activité 3</b>	Absence
<b>Activité 4</b>	Matin
<b>Activité 5</b>	Soir
<b>Activité 6</b>	Personnalisé

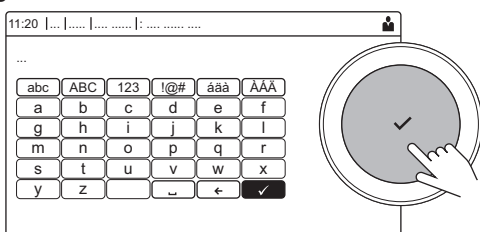
4. Sélectionner une activité.  
⇒ Un clavier alphanumérique s'affiche.
5. Modifier le nom de l'activité (20 caractères maximum) :
  - 5.1. Utiliser la rangée supérieure pour basculer entre minuscules, majuscules, chiffres, symboles et caractères spéciaux.
  - 5.2. Sélectionner une lettre, un chiffre ou une action.
  - 5.3. Sélectionner ← pour supprimer une lettre, un chiffre ou un symbole.
  - 5.4. Sélectionner ␣ pour ajouter un espace.
  - 5.5. Sélectionner ✓ pour terminer de modifier le nom de l'activité.

Fig.84 Sélection des lettres



AD-3001382-01

Fig.85 Confirmation



AD-3001383-01

## 8.2.5 Configurer les informations de l'installateur

Vous pouvez enregistrer votre nom et votre numéro de téléphone dans le tableau de commande pour que l'utilisateur puisse les afficher. En cas d'erreur, ces coordonnées de contact s'affichent.

▶▶ ≡ > Paramètres du système > Informations de l'installateur



Utiliser le bouton rotatif pour naviguer.

Utiliser le bouton ✓ pour confirmer la sélection.

1. Appuyer sur le bouton ≡.  
Activer l'accès installateur s'il ne l'est pas déjà.
  - 1.1. Sélectionner **Activer les droits d'accès installateur**.
  - 1.2. Utiliser le code **0012**.
2. Sélectionner **Paramètres du système** ⚙️.
3. Sélectionner **Informations de l'installateur**.

4. Saisir les données suivantes :

<b>Nom installateur</b>	Le nom de votre société
<b>Tél. installateur</b>	Le numéro de téléphone de votre société

## 8.2.6 Régler la courbe de chauffe

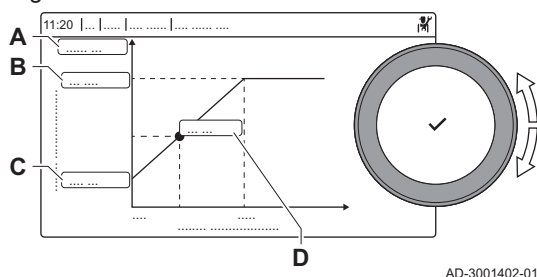
Si une sonde extérieure est raccordée à l'installation, la relation entre la température extérieure et la température de départ du chauffage est commandée par une courbe de chauffe. Cette courbe peut être ajustée selon les exigences de l'installation.

►► Sélectionner la zone > **Courbe de chauffe**

💡 Utiliser le bouton rotatif pour naviguer.  
Utiliser le bouton ✓ pour confirmer la sélection.

- Sélectionner l'icône de la zone à configurer.
- Sélectionner **Stratégie régulation**.
- Sélectionner le paramètre **Selon T. Ext.** ou **Selon T.Ext et T.Amb.**  
⇒ L'option **Courbe de chauffe** s'affiche dans le menu **Configuration zone**.
- Sélectionner **Courbe de chauffe**.  
⇒ Un graphique représentant la courbe de chauffe s'affiche.
- Ajuster les paramètres suivants :

Fig.86 Courbe de chauffe




AD-3001402-01

Tab.70 Réglages


<b>A</b>	<b>Pente :</b>	Pente de la courbe de chauffe : • Circuit plancher chauffant : pente entre 0,4 et 0,7 • Circuit radiateurs : pente à environ 1,5
<b>B</b>	<b>Max :</b>	Température maximale du circuit de chauffage
<b>C</b>	<b>Pied:</b>	Consigne de température ambiante
<b>D</b>	xx°C ; xx°C	Relation entre la température de départ du circuit de chauffage et la température extérieure. Cette information est visible sur toute la pente.

## 8.2.7 Activer le dispositif de remplissage automatique

Si l'appareil possède un dispositif de remplissage automatique, la fonction **Rempl auto Act/désac** doit être activée et les paramètres correspondants configurés.

►►  > **Paramètres** > **Rempl auto Act/désac**

💡 Utiliser le bouton rotatif pour naviguer.  
Utiliser le bouton ✓ pour confirmer la sélection.

- Sélectionner l'icône .
- Sélectionner **Paramètres**.
- Sélectionner **Rempl auto Act/désac**.

Option	Description
<b>Désactivé</b>	La fonction de remplissage automatique est désactivée
<b>Manuel</b>	Un message s'affiche à l'écran lorsque la pression d'eau descend en dessous de la valeur minimale. Le remplissage démarre lorsque l'utilisateur confirme la notification.
<b>Auto</b>	Le remplissage démarre automatiquement lorsque la pression d'eau descend en dessous de la valeur minimale

- Vérifier que les réglages des autres paramètres (par exemple la **Pression d'eau mini** et la **Pression de fctnmt**) sont adaptés à l'installation.

### 8.3 Démarrage

Démarrer la chaudière comme suit :

- Ouvrir le robinet gaz de la chaudière.
- Insérer la prise électrique de la chaudière dans une prise avec terre.
- Mettre la chaudière en marche à l'aide de l'interrupteur marche/arrêt.  
⇒ La chaudière démarre un cycle de purge automatique d'environ 3 minutes.
- Vérifier la pression hydraulique du système de chauffage central indiquée sur l'afficheur du tableau de commande. Au besoin, faire l'appoint en eau de l'installation de chauffage central.

L'état actuel de fonctionnement de la chaudière est signalé au moyen de l'indicateur d'état du tableau de commande.

### 8.4 Arrêt

Mettre à l'arrêt la chaudière de la manière suivante :

- Éteindre la chaudière à l'aide de l'interrupteur marche/arrêt.
- Couper l'alimentation en gaz.
- Garder l'installation à l'abri du gel.  
Ne pas mettre à l'arrêt la chaudière s'il est impossible de garder l'installation à l'abri du gel.

### 8.5 Limite antigel



#### Attention

- Vidanger la chaudière et le système de chauffage central si l'habitation ou le bâtiment ne sera pas utilisé pendant une longue période et s'il y a risque de gel.
- La protection antigel ne fonctionne pas si la chaudière a été mise hors service.
- La protection intégrée concerne uniquement la chaudière. Elle ne s'applique pas au système, ni aux radiateurs.
- Ouvrir les robinets de tous les radiateurs raccordés au système.

Régler la consigne de température à une valeur basse, par exemple à 10 °C.

Si la température de l'eau de chauffage de la chaudière baisse trop, le dispositif de protection intégré se met en marche. Ce dispositif fonctionne comme suit :

- Si la température de l'eau est inférieure à 7 °C, la pompe se met en marche.
- Si la température de l'eau est inférieure à 4 °C, la chaudière se met en marche.
- Si la température de l'eau est supérieure à 10 °C, le brûleur s'arrête et la pompe continue de fonctionner pendant un court instant.

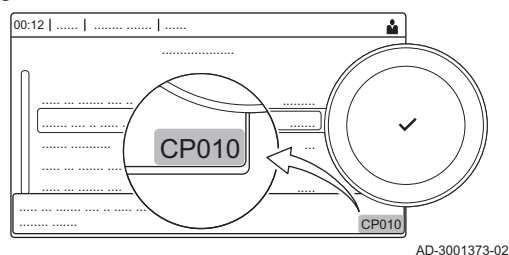
Pour empêcher les radiateurs et l'installation de geler dans les pièces sujettes au gel (par ex. dans un garage), raccorder un thermostat antigel ou, si possible, une sonde extérieure à la chaudière.



## 9 Réglages

### 9.1 Introduction aux codes de paramètres

Fig.87 Code sur un Diematic Evolution



La plate-forme de commandes fait appel à un système avancé pour catégoriser les paramètres, les mesures et les compteurs. Une connaissance de la logique de ces codes facilite leur identification. Le code comprend deux lettres et trois chiffres.

Fig.88 Première lettre

**CP010**

AD-3001375-01

La première est la catégorie à laquelle se rapporte le code.

- A** Appliance: Appareil
- B** Buffer: Ballon d'eau chaude
- C** Circuit: Zone
- D** Domestic hot water: Eau chaude sanitaire
- E** External: Options externes
- G** Gas fired: Machine thermique fonctionnant au gaz
- N** Network: Cascade
- P** Producer: Chauffage central

Les codes de catégorie D correspondent uniquement aux appareils commandés. Lorsque l'eau chaude sanitaire est commandée par une carte SCB, elle est traitée comme un circuit, avec des codes de catégorie C.

Fig.89 Deuxième lettre

**CP010**

AD-3001376-01

La deuxième lettre correspond au type.

- P** Parameter: Paramètres
- C** Counter: Compteurs
- M** Measurement: Signaux

Fig.90 Numéro

**CP010**

AD-3001377-01

Le nombre comporte toujours trois chiffres. Dans certains cas, le dernier des trois chiffres se rapporte à une zone.

### 9.2 Rechercher les paramètres, compteurs et signaux

Vous pouvez rechercher et modifier les points de données (Paramètres, compteurs, signaux) de l'appareil, ainsi que des cartes de commande et sondes connectées.

▶▶ ≡ > **Configuration de l'installation** > **Rechercher des points de données**

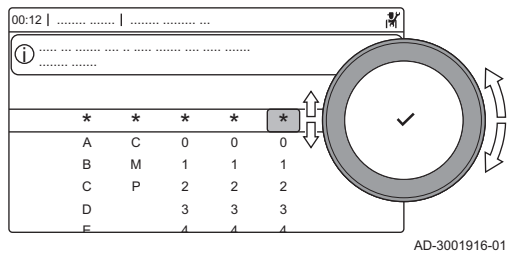


Utiliser le bouton rotatif pour naviguer.

Utiliser le bouton ✓ pour confirmer la sélection.

1. Appuyer sur le bouton ≡.
2. Sélectionner **Configuration de l'installation**.
3. Sélectionner **Rechercher des points de données**.

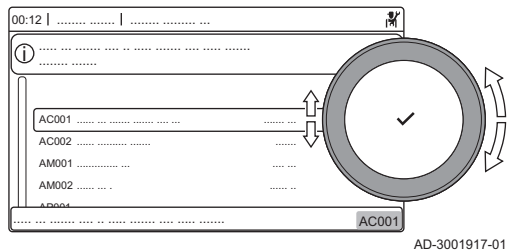
Fig.91 Rechercher



4. Sélectionner le critère de recherche (code) :
  - 4.1. Sélectionner la première lettre (catégorie de point de données).
  - 4.2. Sélectionner la deuxième lettre (type de point de donnée).
  - 4.3. Sélectionner le premier nombre.
  - 4.4. Sélectionner le deuxième nombre.
  - 4.5. Sélectionner le troisième nombre.

Le symbole \* peut être utilisé pour indiquer un caractère quelconque dans le champ de recherche.

Fig.92 Liste des points de données



- ⇒ La liste des points de données apparaît à l'écran. Seuls les 30 premiers résultats de la recherche s'affichent.
5. Sélectionner le point de données souhaité.

### 9.3 Régler les paramètres

Pour configurer l'installation, vous pouvez modifier les réglages de l'unité de commande, des cartes d'extension et sondes raccordées, etc. Les réglages usine conviennent aux systèmes de chauffage les plus courants. L'utilisateur ou l'installateur peut optimiser les paramètres selon les besoins.

**Important**  
La modification des réglages d'usine peut avoir un impact négatif sur le fonctionnement de l'installation.

▶ > **Configuration de l'installation** > sélectionner la zone ou l'appareil > **Paramètres, compteurs, signaux** > **Paramètres**

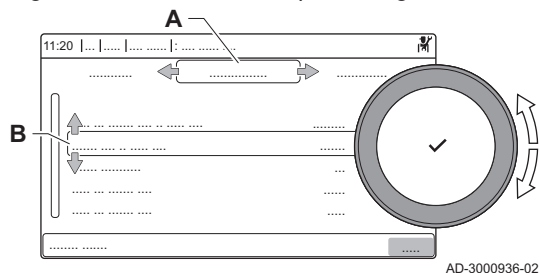
Utiliser le bouton rotatif pour naviguer.  
Utiliser le bouton ✓ pour confirmer la sélection.

1. Appuyer sur le bouton .
2. Sélectionner **Configuration de l'installation**.
3. Sélectionner la zone ou le dispositif que vous voulez configurer.
4. Sélectionner **Paramètres, compteurs, signaux**.
5. Sélectionner **Paramètres**.

- A - Paramètres
- Compteurs
- Signaux
- B Liste des réglages ou valeurs

⇒ La liste des paramètres disponibles s'affiche.

Fig.93 Paramètres, compteurs, signaux



### 9.4 Liste des paramètres

Le code des paramètres contient toujours deux lettres et trois chiffres. Les lettres signifient :

- AP Paramètres liés à l'appareil
- BP Paramètres liés au ballon tampon
- CP Paramètres liés à la zone
- DP Paramètres liés à l'eau chaude sanitaire
- EP Paramètres liés aux Smart Solutions
- GP Paramètres liés au générateur thermique à gaz

**NP** Paramètres liés à la plate-forme EM  
**PP** Paramètres liés au chauffage central

**Important**

Toutes les options possibles sont indiquées dans la plage de réglage. L'affichage de la chaudière n'indique que les réglages pertinents pour l'appareil.

### 9.4.1 Paramètres de l'unité de commande CU-GH08

Tous les tableaux indiquent les réglages d'usine des paramètres.

**Important**

Les tableaux répertorient également les paramètres qui s'appliquent uniquement au cas où la chaudière est associée à d'autres équipements.

Tab.71 Navigation pour le niveau installateur de base

Niveau	Accès au menu
Installateur de base	☰ > Configuration de l'installation > CU-GH08 > Sous-menu <sup>(1)</sup> > Paramètres, compteurs, signaux > Paramètres > Généralités <sup>(2)</sup>
<p>(1) Voir la colonne « Sous-menu » du tableau suivant pour la navigation appropriée. Les paramètres sont regroupés en fonctionnalités spécifiques.</p> <p>(2) Les paramètres sont également accessibles directement par la fonction Rechercher des points de données : ☰ &gt; Configuration de l'installation &gt; Rechercher des points de données</p>	

Tab.72 Réglages d'usine au niveau installateur de base

Code	Texte affiché	Description	Plage de réglage	Sous-menu	24/28 BIC
AP016	Chauffage On/Off	Activer ou désactiver le chauffage	0 = Off 1 = On	Appareil à gaz	1
AP073	Eté/Hiver	Température extérieure : limite haute pour chauffage	10 – 30 °C	Temp. extérieure	22
AP074	Mode Eté forcé	Le chauffage est arrêté. L'eau chaude est maintenue. Activation forcée du mode Eté	0 = Off 1 = On	Temp. extérieure	0
AP083	Maitre S-BUS	Activé le maitre sur le S-BUS pour les systemes	0 = Non 1 = Oui	Bus maître oblig.	0
AP089	Nom installateur	Nom de l'installateur		Bus maître oblig.	None
AP090	Tél. installateur	Numéro de téléphone de l'installateur		Bus maître oblig.	0
AP107	Couleur écran Mk2	Couleur écran Mk2	0 = Blanc 1 = Rouge 2 = Bleu 3 = Vert 4 = Orange 5 = Jaune	Bus maître oblig.	2
CP010	Cons TDép Circ	Consigne de la température départ du circuit sans sonde extérieure	0 – 90 °C	CIRCA	80
CP080 CP081 CP082 CP083 CP084 CP085	Température Activité	Consigne de la température ambiante souhaitée pour l'Activité	5 – 30 °C	CIRCA	16 20 6 21 22 20
CP200	ConsAmb Circ Manuel	Réglage manuel de la consigne ambiante du circuit	5 – 30 °C	CIRCA	20

Code	Texte affiché	Description	Plage de réglage	Sous-menu	24/28 BIC
CP320	Mode Fct Circ	Mode de fonct du circuit	0 = Programmation 1 = Manuel 2 = Off	CIRCA	1
CP510	Dérégation Cons Amb	Dérégation de la consigne d'ambiance pour le circuit sélectionné	5 – 30 °C	CIRCA	20
CP550	Zone, cheminée	Mode Cheminée actif	0 = Off 1 = On	CIRCA	0
CP660	Symbole du circuit	Choisir le symbole qui représentera le circuit	0 = Aucun 1 = Toutes 2 = Chambre 3 = Séjour 4 = Bureau 5 = Extérieur 6 = Cuisine 7 = Cave	CIRCA	3
DP337	T. ECS vacances	Consigne de température du ballon d'eau chaude sanitaire pendant les vacances	10 – 60 °C	Circuit ECS	10

Tab.73 Navigation pour le niveau Installateur

Niveau	Accès au menu
Installateur	☰ > Configuration de l'installation > CU-GH08 > Sous-menu <sup>(1)</sup> > Paramètres, compteurs, signaux > Paramètres > Généralités <sup>(2)</sup>
<p>(1) Voir la colonne « Sous-menu » du tableau suivant pour la navigation appropriée. Les paramètres sont regroupés en fonctionnalités spécifiques.</p> <p>(2) Les paramètres sont également accessibles directement par la fonction Rechercher des points de données : ☰ &gt; Configuration de l'installation &gt; Rechercher des points de données</p>	

Tab.74 Réglages d'usine au niveau installateur

Code	Texte affiché	Description	Plage de réglage	Sous-menu	24/28 BIC
AP001	Fonction BL	Sélection de la fonction de l'entrée BL	1 = Arrêt total 2 = Arrêt partiel 3 = Verrouillage utilis.	Appareil à gaz	1
AP003	Tempo vanne fumées	Temps d'attente du générateur de chaleur pour la commande d'ouverture de la vanne des fumées	0 – 255 Sec	Appareil à gaz	0
AP006	Pression d'eau mini	L'appareil signale un défaut de pression d'eau lorsque la valeur mesurée est inférieure au seuil.	0 – 6 bar	Auto remplissage CC Appareil à gaz	0.8
AP008	Tempo libération	Tempo de libération pour démarrer le générateur de chaleur	0 – 255 Sec	Entrée de libération Appareil à gaz	0
AP009	Heures entretien	Nombre d'heures de fonctionnement du générateur de chaleur pour apparition notification d'entretien	0 – 51000 Heures	Appareil à gaz	6000
AP010	Notif. d'entretien	Sélectionner type notification entretien	0 = Aucun 1 = Révision manuelle 2 = Notification ABC	Appareil à gaz	0
AP011	Heures sous tension	Heures sous tension pour générer une notification d'entretien	0 – 51000 Heures	Appareil à gaz	35000
AP013	Fonction déclench.	Fonction du contact de l'entrée de déclenchement	0 = Désactivé 1 = Arrêt total 2 = Arrêt chauffage	Entrée de libération Appareil à gaz	1

Code	Texte affiché	Description	Plage de réglage	Sous-menu	24/28 BIC
AP014	Rempl auto Act/désac	Réglage d'activation/désactivation du remplissage automatique. Réglages possibles auto, man ou off	0 = Désactivé 1 = Manuel 2 = Auto	Auto remplissage CC	1
AP018	Régler entrée libé.	Configuration du contact d'entrée de déclenchement (normalement ouvert ou normalement fermé)	0 = Normal ouvert 1 = Normal fermé	Entrée de libération Appareil à gaz	0
AP023	Expir rempl inst	Durée maximum autorisée de la procédure de remplissage automatique lors de l'installation.	0 – 180 Min	Auto remplissage CC	10
AP051	Intervalle rempl	Intervalle minimum autorisé entre deux remplissages d'appoint	0 – 65535 Journées	Auto remplissage CC	90
AP069	Expiration appoint	Durée maximum du remplissage d'appoint	0 – 60 Min	Auto remplissage CC	2
AP070	Pression de fctnmt	Pression d'eau de fonctionnement normal de l'appareil	0 – 2.5 bar	Auto remplissage CC	1.5
AP071	ExpirMaxInstall	Temps maximum nécessaire pour remplir toute l'installation	30 – 3600 Sec	Auto remplissage CC	840
AP079	Inertie du bâtiment	Caractérisation de l'inertie du bâtiment en heures	0 – 15	Temp. extérieure	3
AP080	Consigne antigél ext	Consigne de température extérieure sous laquelle l'appareil passe en anti-gel	-60 – 25 °C	Temp. extérieure	-10
AP082	Heure été/hiver	Changement automatique de l'heure été/hiver	0 = Off 1 = On	Bus maître oblig.	1
AP091	Source sonde ext.	Type de connexion de sonde extérieure à utiliser	0 = Auto 1 = Capteur filaire 2 = Capteur sans fil 3 = Mesure Internet 4 = Aucun	Temp. extérieure	0
AP098	Config. entrée BL1	Configuration sens du contact BL1	0 = Ouvert 1 = Fermé	Appareil à gaz	1
CP000	Max Cons TDép Circ	Consigne maximum de la température de départ du circuit	0 – 90 °C	CIRCA	80
CP020	Fonction du circuit	Fonctionnalité du circuit	0 = Désactivé 1 = Direct	CIRCA	0
CP060	Cons.amb vacances	Consigne ambiance du circuit en période de vacances	5 – 20 °C	CIRCA	6
CP070	Max Amb réduit	Limite max de la température ambiante du circuit en réduit qui permet le basculement en confort	5 – 30 °C	CIRCA	16
CP210	TPC circuit Confort	Température de pied de courbe du circuit en Confort	15 – 90 °C	CIRCA	15
CP220	TPC circuit Réduit	Température de pied de courbe du circuit en Réduit	15 – 90 °C	CIRCA	15
CP230	Pente du circuit	Pente de la Courbe de Température de chauffe du circuit	0 – 4	CIRCA	1.5
CP340	Abaissement	Type de réduit, arrêt ou maintien de la demande de chauffe du circuit	0 = Arrêt du chauffage 1 = Dde chaleur continue	CIRCA	0
CP470	Séchage chape circ	Réglage du séchage de chape du circuit	0 – 30 Journées	CIRCA	0
CP480	T. démarrage séchage	Réglage de la température de début du séchage de la chape du circuit	20 – 50 °C	CIRCA	20
CP490	T. arrêt séchage	Réglage de la température d'arrêt du programme de séchage de la chape du circuit	20 – 50 °C	CIRCA	20

Code	Texte affiché	Description	Plage de réglage	Sous-menu	24/28 BIC
CP570	Prog choisi	Programme horaire du circuit sélectionné	0 = Program 1 1 = Program 2 2 = Program 3	CIRCA	0
CP730	Coef inc temp circ	Facteur de vitesse de montée en température du circuit	0 = Très lent 1 = Mini 2 = Lente 3 = Mode normal 4 = Rapide 5 = Maxi	CIRCA	3
CP740	Coef dec temp circ	Facteur de vitesse de rafraîchissement en température du circuit	0 = Mini 1 = Lente 2 = Mode normal 3 = Rapide 4 = Maxi	CIRCA	2
CP750	Durée Max Pré-chauf	Durée maximale de préchauffage circuit	0 – 240 Min	CIRCA	90
CP780	Stratégie régulation	Sélection de la stratégie de régulation du circuit	0 = Automatique 1 = Selon T. ambiante 2 = Selon T. Ext. 3 = Selon T.Ext et T.Amb	CIRCA	0
DP007	Attente V3V ECS	Position de la vanne trois voies en mode attente	0 = Position chauffage 1 = Position ECS	Circuit ECS Ballon ECS	1
DP140	Type d'ECS	Type d'eau chaude sanitaire (0: Instantanée, 1: Solo)	0 = Combi 1 = Solo 2 = Ballon stratifié 3 = Chauffage industriel 4 = Externe	Circuit ECS Ballon ECS Appareil à gaz	4
DP410	Durée anti-lég. ECS	Durée du programme anti-légionelle de l'ECS	0 – 600 Min	Circuit ECS Ballon ECS	60
DP430	Jour début anti-lég.	Jour de début du programme anti-légionelle de l'ECS	1 = Lundi 2 = Mardi 3 = Mercredi 4 = Jeudi 5 = Vendredi 6 = Samedi 7 = Dimanche	Circuit ECS Ballon ECS	6
DP440	Heure début anti-lég	Heure de début du programme anti-légionelle de l'ECS	0 – 143 Heures-Minutes	Circuit ECS Ballon ECS	18
DP452	Priorité ECS	Sélectionne la priorité ECS	0 = Totale 1 = Relative 2 = Aucun	Ballon ECS	0
GP017	Puissance max	Pourcentage de puissance max en kW	0 – 800 kW	Appareil à gaz	40.3
GP050	Puissance min	Puissance minimum en kW pour calcul RT2012	0 – 80 kW	Appareil à gaz	4.5
PP015	Tempo pompe Circuit	Durée de post-fonctionnement de la pompe circuit chauffage	0 – 99 Min	Appareil à gaz	1

Tab.75 Navigation pour le niveau Installateur avancé

Niveau	Accès au menu
Installateur avancé	☰ > Configuration de l'installation > CU-GH08 > Sous-menu <sup>(1)</sup> > Paramètres, compteurs, signaux > Paramètres > Avancé <sup>(2)</sup>
<p>(1) Voir la colonne « Sous-menu » du tableau suivant pour la navigation appropriée. Les paramètres sont regroupés en fonctionnalités spécifiques.</p> <p>(2) Les paramètres sont également accessibles directement par la fonction Rechercher des points de données : ☰ &gt; Configuration de l'installation &gt; Rechercher des points de données</p>	

Tab.76 Réglages d'usine au niveau installateur avancé

Code	Texte affiché	Description	Plage de réglage	Sous-menu	24/28 BIC
AP002	Demande manuelle CH	Activer demande de chauffe manuelle	0 = Off 1 = Avec consigne	Appareil à gaz	0
AP026	Consigne manuelle	Point de consigne de température de départ pour demande de chaleur manuelle	10 – 90 °C	Appareil à gaz	40
AP056	Sonde extérieure	Présence d'une sonde extérieure	0 = Absence sonde ext. 1 = AF60 2 = QAC34	Temp. extérieure	1
AP102	Utilisation pompe	Type d'utilisation du circulateur (OFF: Pompe primaire, ON: Pompe circuit)	0 = Non 1 = Oui	Appareil à gaz	0
CP240	Influ sonde ambiance	Influence de la sonde ambiance du circuit	0 – 10	CIRCA	3
CP250	Cal. sonde ambiance	Calibrage sonde d'ambiance du circuit	-5 – 5 °C	CIRCA	0
CP770	Circ après B Tampon	Le circuit se trouve après le ballon tampon	0 = Non 1 = Oui	CIRCA	0
DP003	Vit vent max abs ECS	Vitesse de ventilateur maximum sur eau chaude sanitaire	1400 – 7000 Rpm	Circuit ECS Appareil à gaz	5800
DP005	Décalage TD ballon	Décalage du point de consigne de départ pour le ballon	0 – 50 °C	Ballon ECS	15
DP006	Hyst capt ballon	Hystérèse demande de chaleur On / Off pour ballon	2 – 15 °C	Ballon ECS	4
DP020	PostFncnt pomp/VI ECS	Durée de fonctionnement de la pompe / vanne 3 voies après une production ECS.	0 – 180 Sec	Circuit ECS Appareil à gaz	10
DP034	DécalBallonECS	Décalage pour capteur de ballon	0 – 10 °C	Ballon ECS	2
GP007	Vit max ventil CC	Vitesse max du ventilateur en mode chauffage central	1400 – 7000 Rpm	Appareil à gaz	4200
GP008	Vit min ventil	Vitesse min. du ventilateur en mode chauffage central+eau chaude sanitaire	1400 – 4000 Rpm	Appareil à gaz	1900
GP009	Vit ventil démarrage	Vitesse ventil. au démarrage	1400 – 4000 Rpm	Appareil à gaz	3000
GP010	Contrôle GPS	Contrôle pressostat de gaz on/off	0 = Non 1 = Oui	Appareil à gaz	0
GP021	Modulation diff temp	Modulation quand température delta supérieure au seuil	10 – 40 °C	Appareil à gaz	25
GP022	Filtre Tau TDm	Fact Tau pour calcul de la temp. départ moyenne	1 – 255	Appareil à gaz	36
GP082	ECS pendant ramonage	Activer le circuit ECS pendant un ramonage	0 = Off 1 = On	Appareil à gaz	0
PP016	Vitesse max pompe CC	Vitesse de pompe maximale en chauffage	30 – 100 %	Appareil à gaz	70
PP018	Vitesse min pompe CC	Vitesse de pompe minimale en chauffage	30 – 100 %	Appareil à gaz	55

#### 9.4.2 Paramètres de la carte d'extension SCB-05

Tous les tableaux indiquent les réglages d'usine des paramètres.



#### Important

Les tableaux répertorient également les paramètres qui s'appliquent uniquement au cas où la chaudière est associée à d'autres équipements.

Tab.77 Navigation pour le niveau installateur de base

Niveau	Accès au menu
Installateur de base	☰ > Configuration de l'installation > SCB-05 > Sous-menu <sup>(1)</sup> > Paramètres, compteurs, signaux > Paramètres > Généralités
(1) Voir la colonne « Sous-menu » dans le tableau suivant pour la navigation appropriée. Les paramètres sont regroupés en fonctionnalités spécifiques.	

Tab.78 Réglages d'usine au niveau installateur de base

Code	Texte affiché	Description	Plage de réglage	Sous-menu	Réglage par défaut
CP040	Tpo Pompe Circuit	Durée post fonctionmt pompe du circuit	0 - 20Min	BIC 1	0Min
CP320	Mode Fct Circ	Mode de fonct du circuit	0 = Programmation 1 = Manuel 2 = Off 3 = Temporaire	BIC 1	Manuel
CP350	Consigne ECS Confort	Consigne de température d'eau chaude sanitaire souhaitée en mode confort	40 - 65°C	BIC 1	60°C
CP360	Consigne ECS Réduit	Consigne de température d'eau chaude sanitaire souhaitée en mode réduit	15 - 40°C	BIC 1	15°C
CP370	Consigne ECS Vacances	Consigne de température d'eau chaude sanitaire souhaitée en mode vacances	0 - 40°C	BIC 1	6°C
CP380	Consigne ECS Antileg	Consigne de température d'eau chaude sanitaire souhaitée en mode Antilégionellose	55 - 70°C	BIC 1	65°C
CP390	H début Antileg	Heure de démarrage de la fonction antilégionellose du circuit ECS	0 - 255Heures-Minutes	BIC 1	138Heures-Minutes
CP400	Durée Antilé	Durée de fonctionnement du programme antilégionellose du circuit ECS	10 - 180Min	BIC 1	20Min
CP570	Prog choisi	Programme horaire du circuit sélectionné	0 = Program 1 1 = Program 2 2 = Program 3 3 = Rafraîchissement	BIC 1	Program 1
CP630	Jour Démarr. Antilé	Jour de démarrage de la fonction antilégionellose du circuit	1 = Lundi 2 = Mardi 3 = Mercredi 4 = Jeudi 5 = Vendredi 6 = Samedi 7 = Dimanche	BIC 1	Samedi
CP660	Symbole du circuit	Choisir le symbole qui représentera le circuit	0 = Aucun 1 = Toutes 2 = Chambre 3 = Séjour 4 = Bureau 5 = Extérieur 6 = Cuisine 7 = Cave 8 = Piscine 9 = Ballon ECS 10 = Ballon électr. ECS 11 = Ballon stratifié ECS 12 = Ballon interne 13 = Programme horaire	BIC 1	Ballon interne



Tab.79 Navigation pour le niveau Installateur

Niveau	Accès au menu
Installateur	☰ > Configuration de l'installation > SCB-05 > Sous-menu <sup>(1)</sup> > Paramètres, compteurs, signaux > Paramètres > Généralités
(1) Voir la colonne « Sous-menu » dans le tableau suivant pour la navigation appropriée. Les paramètres sont regroupés en fonctionnalités spécifiques.	

Tab.80 Réglages d'usine au niveau installateur

Code	Texte affiché	Description	Plage de réglage	Sous-menu	Réglage par défaut
CP500	Présence Sonde Dép.	Activer/désactiver la sonde de température de départ du circuit	0 = Off 1 = On	BIC 1	Off
CP560	Config Antilégionnel.	Configuration de la protection antilégionnelle du circuit d'eau chaude sanitaire	0 = Désactivé 1 = Hebdomadaire 2 = Journalier 3 = Externe	BIC 1	Hebdomadaire

Tab.81 Navigation pour le niveau Installateur avancé

Niveau	Accès au menu
Installateur avancé	☰ > Configuration de l'installation > SCB-05 > Sous-menu <sup>(1)</sup> > Paramètres, compteurs, signaux > Paramètres > Avancé
(1) Voir la colonne « Sous-menu » dans le tableau suivant pour la navigation appropriée. Les paramètres sont regroupés en fonctionnalités spécifiques.	

Tab.82 Réglages d'usine au niveau installateur avancé

Code	Texte affiché	Description	Plage de réglage	Sous-menu	Réglage par défaut
CP020	Fonction du circuit	Fonctionnalité du circuit	11 = ECS Ballon interne 12 = ECS Ballon collectif 13 = ECS FWS 31 = ECS FWS EXT 200 = BSB 254 = Occupé	BIC 1	ECS Ballon interne
CP420	Hyst Production ECS	Hystérésis pour le démarrage de la production du circuit d'eau chaude sanitaire	0 - 15°C	BIC 1	1°C
CP680	Conf. Sonde Ambiance	Configuration de l'appairage de la sonde d'ambiance du circuit	0 - 255	BIC 1	0
CP700	Offset ECS	Offset de la température de consigne ballon ECS	0 - 10°C	BIC 1	2°C

### 9.4.3 Paramètres de la carte d'extension SCB-10

Tous les tableaux indiquent les réglages d'usine des paramètres.



#### Important

Les tableaux répertorient également les paramètres qui s'appliquent uniquement au cas où la chaudière est associée à d'autres équipements.

Tab.83 Navigation pour le niveau installateur de base

Niveau	Accès au menu
Installateur de base	☰ > Configuration de l'installation > SCB-10 > Sous-menu <sup>(1)</sup> > Paramètres, compteurs, signaux > Paramètres > Généralités
(1) Voir la colonne « Sous-menu » dans le tableau suivant pour la navigation appropriée. Les paramètres sont regroupés en fonctionnalités spécifiques.	

Tab.84 Réglages d'usine au niveau installateur de base

Code	Texte affiché	Description	Plage de réglage	Sous-menu	Réglage par défaut
AP074	Mode Été forcé	Le chauffage est arrêté. L'eau chaude est maintenue. Activation forcée du mode Été	0 = Off 1 = On	Temp. extérieure	0
AP089	Nom installateur	Nom de l'installateur		Bus maître oblig.	0
AP090	Tél. installateur	Numéro de téléphone de l'installateur		Bus maître oblig.	0
CP010 CP011 CP012 CP013 CP014	Cons TDép Circ	Consigne de la température départ du circuit sans sonde extérieure	7 - 95 °C	CIRCA 1 CIRCB 1 DHW 1 CIRCC 1 AUX 1	75 40 75 40 75
CP080 CP081 CP082 CP083 CP084 CP085	Température Activité	Consigne de la température ambiante souhaitée pour l'Activité	5 - 30 °C	CIRCA 1	16 20 6 21 22 23
CP086 CP087 CP088 CP089 CP090 CP091	Température Activité	Consigne de la température ambiante souhaitée pour l'Activité	5 - 30 °C	CIRCB 1	16 20 6 21 22 23
CP092 CP093 CP094 CP095 CP096 CP097	Température Activité	Consigne de la température ambiante souhaitée pour l'Activité	5 - 30 °C	DHW 1	16 20 6 21 22 23
CP098 CP099 CP100 CP101 CP102 CP103	Température Activité	Consigne de la température ambiante souhaitée pour l'Activité	5 - 30 °C	CIRCC 1	16 20 6 21 22 23
CP104 CP105 CP106 CP107 CP108 CP109	Température Activité	Consigne de la température ambiante souhaitée pour l'Activité	5 - 30 °C	AUX 1	16 20 6 21 22 23
CP140 CP141 CP142 CP143 CP144 CP145	ConsAmb Circ Rafr	Consigne ambiance du circuit rafraîchissement	20 - 30 °C	CIRCA 1	30 25 25 25 25 25

Code	Texte affiché	Description	Plage de réglage	Sous-menu	Réglage par défaut
CP146 CP147 CP148 CP149 CP150 CP151	ConsAmb Circ Rafr	Consigne ambiance du circuit rafraîchissement	20 - 30 °C	CIRCB 1	30 25 25 25 25 25
CP152 CP153 CP154 CP155 CP156 CP157	ConsAmb Circ Rafr	Consigne ambiance du circuit rafraîchissement	20 - 30 °C	DHW 1	30 25 25 25 25 25
CP158 CP159 CP160 CP161 CP162 CP163	ConsAmb Circ Rafr	Consigne ambiance du circuit rafraîchissement	20 - 30 °C	CIRCC 1	30 25 25 25 25 25
CP164 CP165 CP166 CP167 CP168 CP169	ConsAmb Circ Rafr	Consigne ambiance du circuit rafraîchissement	20 - 30 °C	AUX 1	30 25 25 25 25 25
CP200 CP201 CP202 CP203 CP204	ConsAmb Circ Manuel	Réglage manuel de la consigne ambiante du circuit	5 - 30 °C	CIRCA 1 CIRCB 1 DHW 1 CIRCC 1 AUX 1	20 20 20 20 20
CP320 CP321 CP322 CP323 CP324	Mode Fct Circ	Mode de fonct du circuit	0 = Programmation 1 = Manuel 2 = Off	CIRCA 1 CIRCB 1 DHW 1 CIRCC 1 AUX 1	0 0 0 0 0
CP350 CP351 CP352 CP353 CP354	Consigne ECS Confort	Consigne de température d'eau chaude sanitaire souhaitée en mode confort	40 - 80 °C	CIRCA 1 CIRCB 1 DHW 1 CIRCC 1 AUX 1	55 55 55 55 55
CP360 CP361 CP362 CP363 CP364	Consigne ECS Réduit	Consigne de température d'eau chaude sanitaire souhaitée en mode réduit	10 - 60 °C	CIRCA 1 CIRCB 1 DHW 1 CIRCC 1 AUX 1	10 10 10 10 10
CP510 CP511 CP512 CP513 CP514	Dérogation Cons Amb	Dérogation de la consigne d'ambiance pour le circuit sélectionné	5 - 30 °C	CIRCA 1 CIRCB 1 DHW 1 CIRCC 1 AUX 1	20 20 20 20 20
CP540 CP541 CP542 CP543 CP544	Cons Piscine Circ	Consigne en température de la piscine du circuit	0 - 39 °C	CIRCA 1 CIRCB 1 DHW 1 CIRCC 1 AUX 1	20 20 20 20 20
CP550 CP551 CP552 CP553 CP554	Zone, cheminée	Mode Cheminée actif	0 = Off 1 = On	CIRCA 1 CIRCB 1 DHW 1 CIRCC 1 AUX 1	0 0 0 0 0

Code	Texte affiché	Description	Plage de réglage	Sous-menu	Réglage par défaut
CP570 CP571 CP572 CP573 CP574	Prog choisi	Programme horaire du circuit sélectionné	0 = Program 1 1 = Program 2 2 = Program 3	CIRCA 1 CIRCB 1 DHW 1 CIRCC 1 AUX 1	0 0 0 0 0
CP660 CP661 CP662 CP663 CP664	Symbole du circuit	Choisir le symbole qui représentera le circuit	0 = Aucun 1 = Toutes 2 = Chambre 3 = Séjour 4 = Bureau 5 = Extérieur 6 = Cuisine 7 = Cave 8 = Piscine 9 = Ballon ECS 10 = Ballon électr. ECS 11 = Ballon stratifié ECS 12 = Ballon interne 13 = Programme horaire	CIRCA 1 CIRCB 1 DHW 1 CIRCC 1 AUX 1	0 2 9 4 13

Tab.85 Navigation pour le niveau Installateur

Niveau	Accès au menu
Installateur	☰ > Configuration de l'installation > SCB-10 > Sous-menu <sup>(1)</sup> > Paramètres, compteurs, signaux > Paramètres > Généralités
(1) Voir la colonne « Sous-menu » dans le tableau suivant pour la navigation appropriée. Les paramètres sont regroupés en fonctionnalités spécifiques.	

Tab.86 Réglages d'usine au niveau installateur

Code	Texte affiché	Description	Plage de réglage	Sous-menu	Réglage par défaut
AP056	Sonde extérieure	Présence d'une sonde extérieure	0 = Absence sonde ext. 1 = AF60 2 = QAC34	Temp. extérieure	1
AP073	Eté/Hiver	Température extérieure : limite haute pour chauffage	15 - 30,5 °C	Temp. extérieure	22
AP075	Bande Eté/Hiver	Plage de température extérieure dans laquelle le générateur est arrêté. Pas de chauffage/rafraîch.	0 - 10 °C	Temp. extérieure	4
AP079	Inertie du bâtiment	Caractérisation de l'inertie du bâtiment en heures	0 - 10	Temp. extérieure	3
AP080	Consigne antigel ext	Consigne de température extérieure sous laquelle l'appareil passe en anti-gel	-30 - 30,5 °C	Temp. extérieure	3
AP082	Heure été/hiver	Changement automatique de l'heure été/hiver	0 = Off 1 = On	Bus maître oblig.	0
AP083	Maitre S-BUS	Activé le maitre sur le S-BUS pour les systemes	0 = Non 1 = Oui	Bus maître oblig. Gestion générateur Gestion product. B	0
AP091	Source sonde ext.	Type de connexion de sonde extérieure à utiliser	0 = Auto 1 = Capteur filaire 2 = Capteur sans fil 3 = Mesure Internet 4 = Aucun	Temp. extérieure	0

Code	Texte affiché	Description	Plage de réglage	Sous-menu	Réglage par défaut
BP001	Type Ballon Tampon	Type de Ballon Tampon	0 = Désactivé 1 = 1 sonde 2 = 2 sondes	B. tampon désactivé Ballon tampon 1sonde Ballon tampon2sondes	0
BP002	BtamponModeCtrl	Mode de contrôle du Ballon Tampon chauffage rafraîchissement	0 = Consigne fixe 1 = Consigne calculée 2 = Pente dédiée	Ballon tampon 1sonde Ballon tampon2sondes	0
BP003	Cons BTampon Chauff	Consigne Ballon Tampon en mode chauffage	5 - 100 °C	Ballon tampon 1sonde Ballon tampon2sondes	70
BP004	Cons BTampon Raf.	Consigne Ballon Tampon en mode rafraîchissement	5 - 25 °C	Ballon tampon 1sonde Ballon tampon2sondes	18
BP005	Pente ballon tampon	Sélection de la pente pour le Ballon tampon	0 - 4	Ballon tampon 1sonde Ballon tampon2sondes	1,5
BP013	BTamponDecalTcal	Décalage ajouté à la Consigne Calculée par le Ballon Tampon	0 - 20 °C	Ballon tampon 1sonde Ballon tampon2sondes	5
BP014	BTamponHystCharge	Hystérèse définissant le début de la charge du ballon tampon	1 - 20 °C	Ballon tampon 1sonde Ballon tampon2sondes	6
BP015	Tempo pompe b.tampon	Post fonctionnement de la pompe ballon tampon	0 - 20 Min	Ballon tampon 1sonde Ballon tampon2sondes	4
BP019	Hyst Stop BT	Hystérésis de température entraînant l'arrêt de la charge du ballon tampon	-30 - 30 °C	Ballon tampon 1sonde Ballon tampon2sondes	0
CP000 CP001 CP002 CP003 CP004	Max Cons TDép Circ	Consigne maximum de la température de départ du circuit	7 - 95 °C	CIRCA 1 CIRCB 1 DHW 1 CIRCC 1 AUX 1	90 50 95 50 95
CP020 CP021 CP022 CP023 CP024	Fonction du circuit	Fonctionnalité du circuit	0 = Désactivé 1 = Direct 2 = Circuit mélangé 3 = Piscine 4 = Haute température 5 = Ventilateur convecteur 6 = Ballon ECS 7 = ECS électrique 8 = Programme horaire 9 = Chauffage industriel 10 = ECS stratifiée 11 = ECS Ballon interne	CIRCA 1 CIRCB 1 DHW 1 CIRCC 1 AUX 1	1 0 0 0 0
CP030 CP031 CP032 CP033 CP034	LargBde Vanne-Mélange	Largeur de bande de régulation du circuit vanne mélangeuse.	4 - 16 °C	CIRCA 1 CIRCB 1 DHW 1 CIRCC 1 AUX 1	12 12 12 12 12

Code	Texte affiché	Description	Plage de réglage	Sous-menu	Réglage par défaut
CP040 CP041 CP042 CP043 CP044	Tpo Pompe Circuit	Durée post fonctionmt pompe du circuit	0 - 20 Min	CIRCA 1 CIRCB 1 DHW 1 CIRCC 1 AUX 1	4 4 4 4 4
CP050 CP051 CP052 CP053 CP054	Déc Circ Vanne	Décalage entre la consigne calculée et la consigne du circuit de la vanne mélangeuse	0 - 16 °C	CIRCA 1 CIRCB 1 DHW 1 CIRCC 1 AUX 1	4 4 4 4 4
CP060 CP061 CP062 CP063 CP064	Cons.amb vacances	Consigne ambiance du circuit en période de vacances	5 - 20 °C	CIRCA 1 CIRCB 1 DHW 1 CIRCC 1 AUX 1	6 6 6 6 6
CP070 CP071 CP072 CP073 CP074	Max Amb réduit	Limite max de la température ambiante du circuit en réduit qui permet le basculement en confort	5 - 30 °C	CIRCA 1 CIRCB 1 DHW 1 CIRCC 1 AUX 1	16 16 16 16 16
CP210 CP211 CP212 CP213 CP214	TPC circuit Confort	Température de pied de courbe du circuit en Confort	15 - 90 °C	CIRCA 1 CIRCB 1 DHW 1 CIRCC 1 AUX 1	15 15 15 15 15
CP220 CP221 CP222 CP223 CP224	TPC circuit Réduit	Température de pied de courbe du circuit en Réduit	15 - 90 °C	CIRCA 1 CIRCB 1 DHW 1 CIRCC 1 AUX 1	15 15 15 15 15
CP230 CP231 CP232 CP233 CP234	Pente du circuit	Pente de la Courbe de Température de chauffe du circuit	0 - 4	CIRCA 1 CIRCB 1 DHW 1 CIRCC 1 AUX 1	1,5 0,7 1,5 0,7 1,5
CP240 CP241 CP242 CP243 CP244	Influ sonde ambiance	Influence de la sonde ambiance du circuit	0 - 10	CIRCA 1 CIRCB 1 DHW 1 CIRCC 1 AUX 1	3 3 3 3 3
CP270 CP271 CP272 CP273 CP274	Cons. froid plancher	Consigne de la température de départ du plancher rafraîchissant	11 - 23 °C	CIRCA 1 CIRCB 1 DHW 1 CIRCC 1 AUX 1	18 18 18 18 18
CP280 CP281 CP282 CP283 CP284	Cons. froid convect.	Consigne de la température de départ froid du ventilo-convecteur	7 - 23 °C	CIRCA 1 CIRCB 1 DHW 1 CIRCC 1 AUX 1	10 10 10 10 10
CP340 CP341 CP342 CP343 CP344	Abaissement	Type de réduit, arrêt ou maintien de la demande de chauffe du circuit	0 = Arrêt du chauffage 1 = Dde chaleur continue	CIRCA 1 CIRCB 1 DHW 1 CIRCC 1 AUX 1	1 1 1 1 1
CP370 CP371 CP372 CP373 CP374	Consigne ECS Vacances	Consigne de température d'eau chaude sanitaire souhaitée en mode vacances	10 - 40 °C	CIRCA 1 CIRCB 1 DHW 1 CIRCC 1 AUX 1	10 10 10 10 10

Code	Texte affiché	Description	Plage de réglage	Sous-menu	Réglage par défaut
CP380 CP381 CP382 CP383 CP384	Consigne ECS Antileg	Consigne de température d'eau chaude sanitaire souhaitée en mode Antilégionellose	40 - 80 °C	CIRCA 1 CIRCB 1 DHW 1 CIRCC 1 AUX 1	65 65 65 65 65
CP390 CP391 CP392 CP393 CP394	H début Antileg	Heure de démarrage de la fonction antilégionellose du circuit ECS	0 - 143 Heures-Minutes	CIRCA 1 CIRCB 1 DHW 1 CIRCC 1 AUX 1	18 18 18 18 18
CP400 CP401 CP402 CP403 CP404	Durée Antilégit	Durée de fonctionnement du programme antilégionellose du circuit ECS	10 - 600 Min	CIRCA 1 CIRCB 1 DHW 1 CIRCC 1 AUX 1	60 60 60 60 60
CP420 CP421 CP422 CP423 CP424	Hyst Production ECS	Hystérésis pour le démarrage de la production du circuit d'eau chaude sanitaire	1 - 60 °C	CIRCA 1 CIRCB 1 DHW 1 CIRCC 1 AUX 1	6 6 6 6 6
CP430 CP431 CP432 CP433 CP434	Optimise ECS circ	Optimisation de la charge ECS en fonction de la température primaire du circuit	0 - 1	CIRCA 1 CIRCB 1 DHW 1 CIRCC 1 AUX 1	0 0 0 0 0
CP440 CP441 CP442 CP443 CP444	Libère ECS circuit	Evite de refroidir le ballon en début de production ECS en fonction du primaire	0 - 1	CIRCA 1 CIRCB 1 DHW 1 CIRCC 1 AUX 1	0 0 0 0 0
CP460 CP461 CP462 CP463 CP464	Priorité ECS circuit	Choix de priorité pour ECS 0:TOTALE 1:RELATIVE 2:AUCUNE	0 = Totale 1 = Relative 2 = Aucun	CIRCA 1 CIRCB 1 DHW 1 CIRCC 1 AUX 1	0 0 0 0 0
CP470 CP471 CP472 CP473 CP474	Séchage chape circ	Réglage du séchage de chape du circuit	0 - 30 Journées	CIRCA 1 CIRCB 1 DHW 1 CIRCC 1 AUX 1	0 0 0 0 0
CP480 CP481 CP482 CP483 CP484	T. démarrage séchage	Réglage de la température de début du séchage de la chape du circuit	20 - 50 °C	CIRCA 1 CIRCB 1 DHW 1 CIRCC 1 AUX 1	20 20 20 20 20
CP490 CP491 CP492 CP493 CP494	T. arrêt séchage	Réglage de la température d'arrêt du programme de séchage de la chape du circuit	20 - 50 °C	CIRCA 1 CIRCB 1 DHW 1 CIRCC 1 AUX 1	20 20 20 20 20
CP500 CP501 CP502 CP503 CP504	Présence Sonde Dép.	Activer/désactiver la sonde de température de départ du circuit	0 = Off 1 = On	CIRCA 1 CIRCB 1 DHW 1 CIRCC 1 AUX 1	0 0 0 0 0
CP560 CP561 CP562 CP563 CP564	Config Antilégionel.	Configuration de la protection antilégionellose du circuit d'eau chaude sanitaire	0 = Désactivé 1 = Hebdomadaire 2 = Journalier	CIRCA 1 CIRCB 1 DHW 1 CIRCC 1 AUX 1	0 0 0 0 0

Code	Texte affiché	Description	Plage de réglage	Sous-menu	Réglage par défaut
CP600 CP601 CP602 CP603 CP604	Pt cons DC CP	Point de consigne pendant demande de chaleur « Chaleur processus »	20 - 90 °C	CIRCA 1 CIRCB 1 DHW 1 CIRCC 1 AUX 1	60 60 60 60 60
CP610 CP611 CP612 CP613 CP614	Hyst On CP par zone	Hystérèse activée pour Chaleur Processus par zone	1 - 15 °C	CIRCA 1 CIRCB 1 DHW 1 CIRCC 1 AUX 1	6 6 6 6 6
CP620 CP621 CP622 CP623 CP624	Hyst Off CP par zone	Hystérèse désactivée pour Chaleur Processus par zone	1 - 15 °C	CIRCA 1 CIRCB 1 DHW 1 CIRCC 1 AUX 1	6 6 6 6 6
CP630 CP631 CP632 CP633 CP634	Jour Démarr. Antilégit	Jour de démarrage de la fonction antilégitimelle du circuit	1 = Lundi 2 = Mardi 3 = Mercredi 4 = Jeudi 5 = Vendredi 6 = Samedi 7 = Dimanche	CIRCA 1 CIRCB 1 DHW 1 CIRCC 1 AUX 1	6 6 6 6 6
CP640 CP641 CP642 CP643 CP644	NivLog Ctc OTH circ	Niveau logique du contact Open-therm du circuit	0 = Ouvert 1 = Fermé	CIRCA 1 CIRCB 1 DHW 1 CIRCC 1 AUX 1	1 1 1 1 1
CP650 CP651 CP652 CP653 CP654	Seuil T. arrêt froid	Le froid est arrêté lorsque la consigne de température ambiante est supérieure à cette valeur	20 - 30 °C	CIRCA 1 CIRCB 1 DHW 1 CIRCC 1 AUX 1	29 29 29 29 29
CP690 CP691 CP692 CP693 CP694	Inv CtcOTH rafr Circ	Inverser le contact open-therm en rafraîchissement pour la demande de chauffe du circuit	0 = Non 1 = Oui	CIRCA 1 CIRCB 1 DHW 1 CIRCC 1 AUX 1	0 0 0 0 0
CP700 CP701 CP702 CP703 CP704	Offset ECS	Offset de la température de consigne ballon ECS	0 - 30 °C	CIRCA 1 CIRCB 1 DHW 1 CIRCC 1 AUX 1	0 0 0 0 0
CP710 CP711 CP712 CP713 CP714	Inc Cons Prim ECS	Augmente la consigne primaire Eau Chaude Sanitaire du circuit	0 - 40 °C	CIRCA 1 CIRCB 1 DHW 1 CIRCC 1 AUX 1	20 20 20 20 20
CP720 CP721 CP722 CP723 CP724	IncCons Chal Ind cir	Augmente la consigne primaire pour le préparateur de chaleur industriel du circuit	0 - 40 °C	CIRCA 1 CIRCB 1 DHW 1 CIRCC 1 AUX 1	20 20 20 20 20
CP750 CP751 CP752 CP753 CP754	Durée Max Pré-chauf	Durée maximale de préchauffage circuit	0 - 240 Min	CIRCA 1 CIRCB 1 DHW 1 CIRCC 1 AUX 1	0 0 0 0 0



Code	Texte affiché	Description	Plage de réglage	Sous-menu	Réglage par défaut
CP760 CP761 CP762 CP763 CP764	TAS Circuit ECS	Le préparateur ECS est équipé d'une anode Titane Active System	0 = Non 1 = Oui	CIRCA 1 CIRCB 1 DHW 1 CIRCC 1 AUX 1	0 0 1 0 0
CP780 CP781 CP782 CP783 CP784	Stratégie régulation	Sélection de la stratégie de régulation du circuit	0 = Automatique 1 = Selon T. ambiante 2 = Selon T. Ext. 3 = Selon T.Ext et T.Amb	CIRCA 1 CIRCB 1 DHW 1 CIRCC 1 AUX 1	0 0 0 0 0
EP014	Fonc SMS PWMmin 10V	Fonction Smart Solution entrée PWM 10 V	0 = Off 1 = CTRL par Température 2 = CTRL par Puissance	Entrée 0-10V	0
EP018	Fonc. relais d'état	Fonction relais d'état	0 = Pas d'action 1 = Alarme 2 = Alarme inversé 3 = Générateur ON 4 = Générateur OFF 5 = Réserve 6 = Réserve 7 = Demande d'entretien 8 = Générateur chauffage 9 = Générateur en ECS 10 = Pompe chauff.Marche 11 = Blocage/Verrouillage 12 = Mode froid	Status de l'appareil	11
EP030	Temp. mini. 0-10V	Consigne de température minimale pour l'entrée 0-10V	0 - 100 °C	Entrée 0-10V	0
EP031	Temp. maxi. 0-10V	Consigne de température maximale pour l'entrée 0-10V	0,5 - 100 °C	Entrée 0-10V	95
EP032	Puis. Mini. 0-10V	Consigne de puissance minimale pour l'entrée 0-10V	0 - 100 %	Entrée 0-10V	0
EP033	Puis. Maxi. 0-10V	Consigne de puissance maximale pour l'entrée 0-10V	5 - 100 %	Entrée 0-10V	100
EP034	Tension mini. 0-10V	Tension minimale pour l'entrée 0-10V correspondant à la consigne minimale	0 - 10 V	Entrée 0-10V	0,5
EP035	Tension maxi. 0-10V	Tension maximale pour l'entrée 0-10V correspondant à la consigne maximale	0 - 10 V	Entrée 0-10V	10
EP046	Config.entrée digit.	Configuration de l'entrée digitale	0 = Arrêt chauffage+ECS 1 = Arrêt chauffage 2 = Arrêt ECS 3 = Consigne forcée 4 = Entrée ballon tampon	Entrée digitale	0
EP056	Logique entrée digit	Configuration de la logique du contact de l'entrée digitale	0 = Ouvert 1 = Fermé	Entrée digitale	1
EP066	Cons. temp. digit.	Consigne de température quand l'entrée digitale est active	7 - 100 °C	Entrée digitale	80
EP076	Cons. Puis. digit.	Consigne de puissance quand l'entrée digitale est active	0 - 100 %	Entrée digitale	100
NP005	Cascade Permut	Choix du générateur meneur, Auto: Permutation tous les 7 jours	0 - 127	Gestion product. B	0
NP006	Cascade Type	Gestion cascade des chaudières par ajout successif ou en parallèle (fonctionnement simultané)	0 = Traditionnel 1 = Parallèle	Gestion product. B	0
NP007	CascText-DémCHParalle	Température extérieure d'enclenchement de toutes les allures en chauffage mode parallèle	-10 - 20 °C	Gestion product. B	10

Code	Texte affiché	Description	Plage de réglage	Sous-menu	Réglage par défaut
NP008	CascPGénéTpo-PostFonc	Durée de post fonctionnement de la pompe du générateur de la cascade	0 - 30 Min	Gestion product. B	4
NP009	CascTempointerAllure	Tempo d'enclenchement et d'arrêt des générateurs de la cascade	1 - 60 Min	Gestion product. B	4
NP010	CascTextDém-RafParal	Température extérieure d'enclenchement rafraîch de toutes les allures en mode parallèle	10 - 40 °C	Gestion product. B	30
NP011	CascadeTypeAlgo	Choix du type d'algorithme cascade : puissance ou température	0 = Température 1 = Puissance	Gestion product. B	0
NP012	CascTempsMontéeCons	Durée pour atteindre la consigne souhaitée en cascade	1 - 10	Gestion product. B	1
NP013	CascForceArretPprim	Permet de forcer l'arrêt de la pompe primaire cascade	0 = Non 1 = Oui	Gestion product. B	0
NP014	Cascade Mode	Mode de fonctionnement de la cascade : automatique, chauffage ou rafraîchissement	0 = Automatique 1 = Chauffage 2 = Rafraîchissement	Gestion product. B	0

Tab.87 Navigation pour le niveau Installateur avancé

Niveau	Accès au menu
Installateur avancé	☰ > Configuration de l'installation > SCB-10 > Sous-menu <sup>(1)</sup> > Paramètres, compteurs, signaux > Paramètres > Avancé
(1) Voir la colonne « Sous-menu » dans le tableau suivant pour la navigation appropriée. Les paramètres sont regroupés en fonctionnalités spécifiques.	

Tab.88 Réglages d'usine au niveau installateur avancé

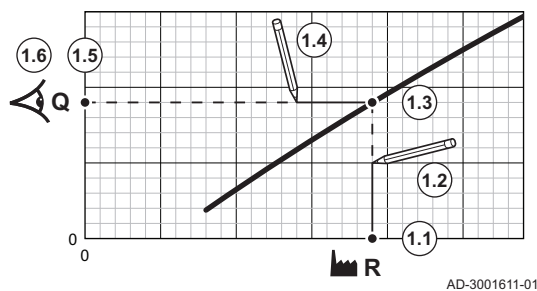
Code	Texte affiché	Description	Plage de réglage	Sous-menu	Réglage par défaut
AP112	Longueur ligne CAN	Longueur ligne CAN	0 = < 3 m 1 = < 80 m 2 = < 500 m	Bus maître oblig. Gestion product. B	1
CP290 CP291 CP292 CP293 CP294	Config Sortie Pompe	Configuration de la sortie pompe du circuit	0 = Sortie de la zone 1 = Mode Chauffage 2 = Mode ECS 3 = Mode froid 4 = Report d'une erreur 5 = Brûleur allumé 6 = Demande de révision 7 = Erreur système 8 = Bouclage ECS 9 = Pompe primaire 10 = Pompe ballon tampon	CIRCA 1 CIRCB 1 DHW 1 CIRCC 1 AUX 1	0 0 2 0 8
CP330 CP331 CP332 CP333 CP334	Tps ouverture vanne	Temps nécessaire pour l'ouverture complète de la vanne	0 - 240 Sec	CIRCA 1 CIRCB 1 DHW 1 CIRCC 1 AUX 1	60 60 60 60 60
CP520 CP521 CP522 CP523 CP524	Consigne Puissance	Consigne en puissance du circuit	0 - 100 %	CIRCA 1 CIRCB 1 DHW 1 CIRCC 1 AUX 1	100 100 100 100 100

Code	Texte affiché	Description	Plage de réglage	Sous-menu	Réglage par défaut
CP530 CP531 CP532 CP533 CP534	Vitesse PWM Ppe Circ	Vitesse de modulation de la pompe du circuit	20 - 100 %	CIRCA 1 CIRCB 1 DHW 1 CIRCC 1 AUX 1	100 100 100 100 100
CP680 CP681 CP682 CP683 CP684	Conf. Sonde Ambiance	Configuration de l'appairage de la sonde d'ambiance du circuit	0 - 255	CIRCA 1 CIRCB 1 DHW 1 CIRCC 1 AUX 1	0 0 0 0 0
CP730 CP731 CP732 CP733 CP734	Coef inc temp circ	Facteur de vitesse de montée en température du circuit	0 = Très lent 1 = Mini 2 = Lente 3 = Mode normal 4 = Rapide 5 = Maxi	CIRCA 1 CIRCB 1 DHW 1 CIRCC 1 AUX 1	2 2 2 2 2
CP740 CP741 CP742 CP743 CP744	Coef dec temp circ	Facteur de vitesse de rafraîchissement en température du circuit	0 = Mini 1 = Lente 2 = Mode normal 3 = Rapide 4 = Maxi	CIRCA 1 CIRCB 1 DHW 1 CIRCC 1 AUX 1	2 2 2 2 2
CP770 CP771 CP772 CP773 CP774	Circ après B Tampon	Le circuit se trouve après le ballon tampon	0 = Non 1 = Oui	CIRCA 1 CIRCB 1 DHW 1 CIRCC 1 AUX 1	1 1 1 1 1
EP036	Config. entrée sonde	Configuration de l'entrée sonde	0 = Désactivé 1 = Ballon ECS 2 = Sonde ECS haut 3 = Sonde ballon tampon 4 = Sonde Ballon Haut 5 = Système (cascade)	Entrée analogique	0
EP037	Config. entrée sonde	Configuration de l'entrée sonde	0 = Désactivé 1 = Ballon ECS 2 = Sonde ECS haut 3 = Sonde ballon tampon 4 = Sonde Ballon Haut 5 = Système (cascade)	Entrée analogique	0
NP001	CascProdMan-HysHte	Hystérèse haute pour Producer Manager	0,5 - 10 °C	Gestion product. B	3
NP002	CascProdMan-hys.bas	Hystérèse basse pour Producer Manager	0,5 - 10 °C	Gestion product. B	3
NP003	CascProdMan GainErr	Gain d'erreur maximal de la cascade pour Producer Manager	0 - 10 °C	Gestion product. B	10
NP004	Casc P Factor Temp	Facteur Proportionel pour la cascade fonctionnant en algo temperature	0 - 10	Gestion product. B	1

## 9.5 Régler la puissance maximale pour le mode chauffage

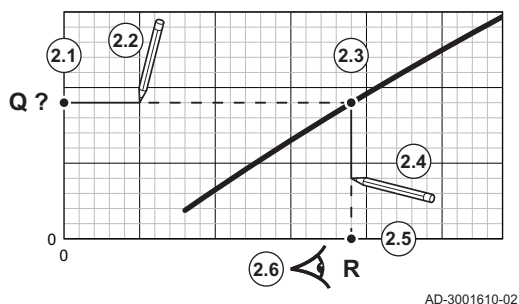
Consulter le graphique pour connaître la relation entre vitesse de rotation du ventilateur et puissance.

Fig.94 Remplir le champ du réglage d'usine



1. Consulter le tableau pour remplir le graphique correspondant au type de chaudière :
  - 1.1. Sélectionner la vitesse de rotation du ventilateur sur l'axe horizontal du graphique.
  - 1.2. Tracer une ligne verticale depuis la vitesse de rotation du ventilateur.
  - 1.3. Arrêter à l'intersection de la courbe.
  - 1.4. Tracer une ligne horizontale depuis le point d'intersection de la courbe.
  - 1.5. Arrêter à l'intersection de l'axe vertical du graphique.
  - 1.6. Lire la valeur au point d'intersection de la ligne horizontale et de l'axe vertical du graphique.
    - ⇒ Cette valeur correspond à la puissance (réglage d'usine) de la vitesse de rotation du ventilateur sélectionnée.

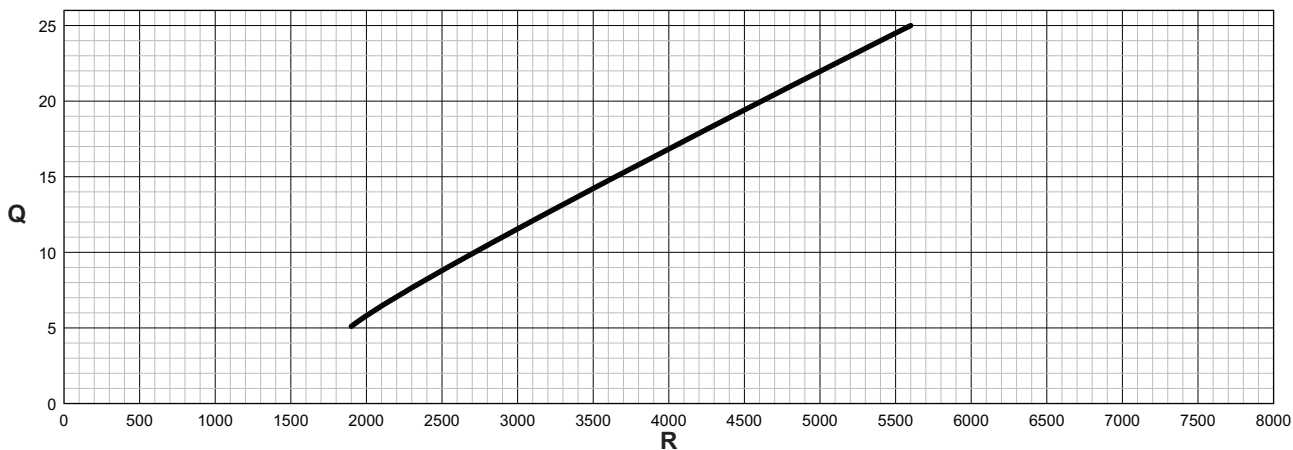
Fig.95 Remplir le champ de la puissance souhaitée



2. Consulter le graphique pour sélectionner la puissance souhaitée et la vitesse de rotation du ventilateur correspondante :
  - 2.1. Sélectionner la puissance souhaitée sur l'axe vertical du graphique.
  - 2.2. Tracer une ligne horizontale à partir de la puissance sélectionnée.
  - 2.3. Arrêter à l'intersection de la courbe.
  - 2.4. Tracer une ligne verticale depuis le point d'intersection de la courbe.
  - 2.5. Arrêter la ligne à l'intersection de l'axe horizontal du graphique.
  - 2.6. Lire la valeur au point d'intersection du trait vertical et de l'axe horizontal du graphique.
    - ⇒ Cette valeur est la vitesse de rotation du ventilateur pour la puissance souhaitée.

3. Modifier le paramètre **GP007** pour définir la puissance maximale souhaitée.

Fig.96 Graphique pour la AMC 24/28 BIC



Q Entrée (Hi) (kW)  
R Vitesse de rotation du ventilateur (tr/min)

Tab.89 Vitesses de rotation du ventilateur

Type de chaudière	Puissance minimum	Réglage d'usine <sup>(1)</sup>	Puissance maximum
AMC 24/28 BIC	1900	4200	5200

(1) Paramètre **GP007**.

## 9.6 Paramètres de la carte électronique SCB-10

### 9.6.1 Réglage de la fonction d'entrée 0-10 V sur la carte SCB-10

Il existe trois options pour la commande de l'entrée 0-10 Volt sur la carte SCB-10 :

- désactivation de la fonction d'entrée ;
- entrée en fonction de la température ;
- entrée en fonction de la puissance calorifique.

La régulation d'entrée 0-10 V peut être modifiée avec le paramètre **EP014**

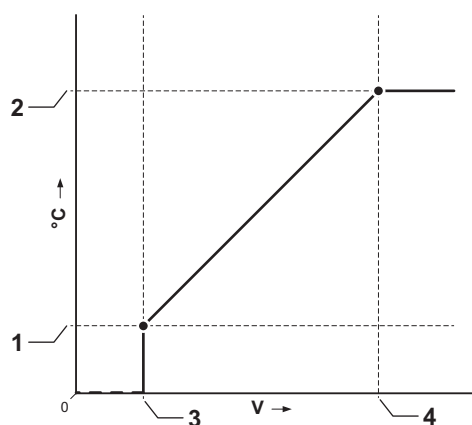
Les consignes de température peuvent être modifiées avec le paramètre **EP030** (minimum) et le paramètre **EP031** (maximum).

Les consignes de puissance peuvent être modifiées avec le paramètre **EP032** (minimum) et le paramètre **EP033** (maximum).

Les consignes de tension peuvent être modifiées avec le paramètre **EP034** (minimum) et le paramètre **EP035** (maximum).

## 9.6.2 Régulation de la température analogique (°C)

Fig.97 Régulation de la température



- 1 EP030
- 2 EP031
- 3 EP034
- 4 EP035

Le signal 0-10 V module la température d'alimentation de la chaudière. Cette modulation se fait en fonction de la température de départ. La puissance varie entre les valeurs minimale et maximale sur la base de la consigne de température de départ calculée par le régulateur.

Tab.90 Régulation de la température

Signal d'entrée (V)	Température en °C	Description
0-1,5	0-15	Chaudière éteinte
1,5-1,8	15-18	Hystérésis
1,8-10	18-100	Température souhaitée

## 9.6.3 Configuration d'un ballon ECS avec deux sondes

Si un ballon d'eau chaude sanitaire avec deux sondes est raccordé à la chaudière, la charge du ballon est fonction de la température de l'eau, mesurée par les deux sondes :

- La charge du ballon démarre lorsque la sonde supérieure mesure une température inférieure à (consigne souhaitée + CP700 – CP420).
- La charge du ballon s'arrête lorsque la sonde inférieure mesure une température supérieure à (consigne souhaitée + CP700).

Tab.91 ≡ > Configuration de l'installation > SCB-10 > Ballon ECS > Paramètres, compteurs, signaux > Paramètres > Généralités

Code	Texte affiché	Description	Plage	Réglage par défaut
CP000	Max Cons TDép Circ	Consigne maximum de la température de départ du circuit	7 – 95 °C	90 °C
CP420	Hyst Production ECS	Hystérésis pour le démarrage de la production du circuit d'eau chaude sanitaire	1 – 60 °C	6 °C
CP700	Offset ECS	Offset de la température de consigne ballon ECS	0 – 30 °C	0 °C

## 9.7 Afficher les valeurs mesurées

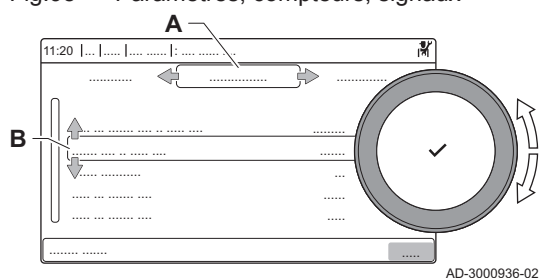
L'appareil enregistre en continu les valeurs mesurées du système. Vous pouvez lire ces valeurs sur le tableau de commande.

► ► ≡ > **Configuration de l'installation** > sélectionner la zone ou l'appareil > **Paramètres, compteurs, signaux** > **Compteurs** ou **Signaux**

💡 Utiliser le bouton rotatif pour naviguer.  
Utiliser le bouton ✓ pour confirmer la sélection.

1. Appuyer sur le bouton ≡.
2. Sélectionner **Configuration de l'installation**.  
Activer l'accès installateur si **Configuration de l'installation** n'est pas disponible.
  - 2.1. Sélectionner **Activer les droits d'accès installateur**.
  - 2.2. Utiliser le code **0012**.
3. Sélectionner la zone ou le dispositif à consulter.
4. Sélectionner **Paramètres, compteurs, signaux**.
5. Sélectionner **Compteurs** ou **Signaux** pour lire un compteur ou un signal.

Fig.98 Paramètres, compteurs, signaux



- A** - Paramètres  
- Compteurs  
- Signaux
- B** Liste des réglages ou valeurs

📖 **Voir aussi**  
Liste des valeurs mesurées, page 102

## 9.8 Liste des valeurs mesurées

### 9.8.1 Compteurs de la carte d'extension SCB-05

Tab.92 Navigation pour le niveau installateur de base

Niveau	Accès au menu
Installateur de base	≡ > <b>Configuration de l'installation</b> > <b>SCB-05</b> > Sous-menu <sup>(1)</sup> > <b>Paramètres, compteurs, signaux</b> > <b>Compteurs</b> > <b>Généralités</b>
(1) Voir la colonne « Sous-menu » dans le tableau suivant pour la navigation appropriée. Les compteurs sont regroupés en fonctionnalités spécifiques.	

Tab.93 Compteurs au niveau installateur de base

Code	Texte affiché	Description	Plage	Sous-menu
AC001	Heures sur secteur	Nombre d'heures pendant lequel l'appareil est resté sur secteur	0 - 4294967295 Heures	Fonction du système
CC001	Nb H Fct Pompe	Nombre d'heures de fonctionnement de la pompe du circuit	0 - 4294967295	BIC
CC010	Nb Démarrage Pompe	Nombre de démarrages de la pompe du circuit	0 - 4294967295	BIC

### 9.8.2 Compteurs de la carte d'extension SCB-10

Tab.94 Navigation pour le niveau installateur de base

Niveau	Accès au menu
Installateur de base	≡ > <b>Configuration de l'installation</b> > <b>SCB-10</b> > Sous-menu <sup>(1)</sup> > <b>Paramètres, compteurs, signaux</b> > <b>Compteurs</b> > <b>Généralités</b>
(1) Voir la colonne « Sous-menu » dans le tableau suivant pour la navigation appropriée. Les compteurs sont regroupés en fonctionnalités spécifiques.	

Tab.95 Compteurs au niveau installateur de base



Code	Texte affiché	Description	Plage	Sous-menu
AC001	Heures sur secteur	Nombre d'heures pendant lequel l'appareil est resté sur secteur	0 - 4294967294 Heures	Fonction du système
CC001	Nb H Fct Pompe	Nombre d'heures de fonctionnement de la pompe du circuit	0 - 4294967294	CIRCA 1
CC002	Nb H Fct Pompe	Nombre d'heures de fonctionnement de la pompe du circuit	0 - 4294967294	CIRCB 1
CC003	Nb H Fct Pompe	Nombre d'heures de fonctionnement de la pompe du circuit	0 - 4294967294	CIRCC 1
CC004	Nb H Fct Pompe	Nombre d'heures de fonctionnement de la pompe du circuit	0 - 4294967294	DHW 1
CC005	Nb H Fct Pompe	Nombre d'heures de fonctionnement de la pompe du circuit	0 - 4294967294	AUX 1
CC010 CC011 CC012 CC013 CC014	Nb Démarrage Pompe	Nombre de démarrages de la pompe du circuit	0 - 4294967294	CIRCA 1 CIRCB 1 DHW 1 CIRCC 1 AUX 1

### 9.8.3 Signaux de l'unité de commande CU-GH08

Tab.96 Navigation pour le niveau installateur de base

Niveau	Accès au menu
Installateur de base	☰ > Configuration de l'installation > CU-GH08 > Sous-menu <sup>(1)</sup> > Paramètres, compteurs, signaux > Signaux > Généralités <sup>(2)</sup>
<p>(1) Voir la colonne « Sous-menu » du tableau suivant pour la navigation appropriée. Les signaux sont regroupés en fonctionnalités spécifiques.</p> <p>(2) Les signaux sont également accessibles directement par la fonction Rechercher des points de données : ☰ &gt; Configuration de l'installation &gt; Rechercher des points de données</p>	

Tab.97 Signaux au niveau installateur de base

Code	Texte affiché	Description	Plage	Sous-menu
AM001	ECS en cours	Appareil actuellement en mode production d'eau chaude sanitaire ?	0 = Off 1 = On	Circuit ECS Ballon ECS Appareil à gaz
AM010	Vitesse de pompe	Vitesse actuelle de la pompe	0 - 100%	Circuit ECS Appareil à gaz
AM011	Entretien requis ?	Un entretien est-il nécessaire ?	0 = Non 1 = Oui	Appareil à gaz
AM012	Etat appareil	Etat principal actuel de l'appareil.	 Voir Etat et sous-état, page 112	Status de l'appareil Fonction du système
AM014	Sous-état	Sous-état actuel de l'appareil.	 Voir Etat et sous-état, page 112	Status de l'appareil Fonction du système
AM015	Pompe en fonction ?	Etat de fonctionnement de la pompe	0 = Inactif 1 = Actif	Appareil à gaz

Code	Texte affiché	Description	Plage	Sous-menu
AM016	T. Départ	Température de départ de l'appareil. Température de l'eau sortant de l'appareil.	-25 - 150°C	Consommateurs Circuit ECS Ballon ECS Gestion générateurs Appareil à gaz Passerelle prod.
AM018	T retour	Température de retour de l'appareil.	-25 - 150°C	Consommateurs Circuit ECS Ballon ECS Appareil à gaz
AM019	Pression d'eau	Pression d'eau du circuit de l'appareil	0 - 4bar	Auto remplissage CC Appareil à gaz
AM022	Marche/arrêt chauff.	Marche/arrêt chauffage	0 = Off 1 = On	Appareil à gaz
AM027	T extérieure	Température extérieure	-60 - 60°C	Temp. extérieure Appareil à gaz
AM036	T gaz combustion	Température des gaz d'échappement sortant de l'appareil	0 - 250°C	Appareil à gaz
AM037	Vanne 3 voies	Position de la vanne 3 voies	0 = CH 1 = ECS	Appareil à gaz
AM040	Température contrôle	Température utilisée pour les algorithmes de contrôle d'eau chaude.	0 - 250°C	Circuit ECS Appareil à gaz
AM046	T. ext. Internet	Température extérieure reçue d'une source Internet	-70 - 70°C	Temp. extérieure
AM088	Vanne remplissage eau	Position de la vanne de remplissage d'eau	0 = Ouvert 1 = Fermé 2 = Off	Auto remplissage CC
BM000	Température ECS	Température ECS selon le type de charge	-25 - 150°C	Appareil à gaz
CM030	T Ambiance Circ	Mesure de la température ambiance du circuit	0 - 50°C	CIRCA
CM190	Consigne T Ambiante	Consigne de température ambiance souhaitée pour le circuit	0 - 50°C	CIRCA
CM210	T Extérieure	Température Extérieure du circuit	-70 - 70°C	CIRCA
CM280	T Consigne RTC	Consigne calculée pour le circuit en RTC	0 - 100°C	CIRCA
DM002	DébitECS	Débit combi eau chaude sanitaire réel	0 - 25l/min	Circuit ECS
DM009	Etat Auto/Derog ECS	Information: mode automatique ou dérogation de la production d'eau chaude sanitaire	0 = Programmation 1 = Manuel 2 = Off 3 = Temporaire	Circuit ECS Ballon ECS
DM019	Activité ECS	Activité en cours pour le circuit d'eau chaude sanitaire.	0 = Off 1 = Réduit 2 = Confort 3 = Anti légionellose	Circuit ECS
DM029	Consigne ECS	Point de consigne de température d'eau chaude sanitaire	0 - 100°C	Circuit ECS
DM050	Circ Etat Tpo Douche	Etat de la temporisation du circuit douche	0 = Non 1 = Oui	Fonction tps douche
DM067	Mode ECS	Mode de fonctionnement ECS	1 = Réduit 2 = Confort 3 = Anti légionellose	iAB fns ECS étendues
DM134	Pompe ECS active	Le fonctionnement de la pompe de charge d'eau chaude sanitaire	0 = Inactif 1 = Actif	Ballon ECS



Code	Texte affiché	Description	Plage	Sous-menu
DM135	Vitesse de pompe ECS	La vitesse de la pompe de charge ECS	0 - 100%	Ballon ECS
GM001	Vitesse ventilateur	Vitesse ventilateur	0 - 7000Rpm	Appareil à gaz
GM002	Consigne ventilateur	Point de consigne du régime du ventilateur	0 - 7000Rpm	Appareil à gaz
GM008	Courant d'ionisation	Courant d'ionisation	0 - 25µA	Appareil à gaz

Tab.98 Navigation pour le niveau Installateur

Niveau	Accès au menu
Installateur	☰ > Configuration de l'installation > CU-GH08 > Sous-menu <sup>(1)</sup> > Paramètres, compteurs, signaux > Signaux > Généralités <sup>(2)</sup>
<p>(1) Voir la colonne « Sous-menu » du tableau suivant pour la navigation appropriée. Les signaux sont regroupés en fonctionnalités spécifiques.</p> <p>(2) Les signaux sont également accessibles directement par la fonction Rechercher des points de données : ☰ &gt; Configuration de l'installation &gt; Rechercher des points de données</p>	

Tab.99 Signaux au niveau installateur

Code	Texte affiché	Description	Plage	Sous-menu
AM006	Entrée déclenchement	Etat actuel de l'entrée de déclenchement	0 = Ouvert 1 = Fermé 2 = Off	Entrée de libération Appareil à gaz
AM024	Puiss. réelle	Puissance relative réelle de l'appareil	0 - 100%	Appareil à gaz
AM043	Réinit coupure élec	Une réinitialisation avec coupure d'alimentation est requise	0 = Non 1 = Oui	Appareil à gaz
AM101	T consigne Int	Température de consigne départ du système.	0 - 250°C	Appareil à gaz
CM070	Cons T départ circuit	Consigne de température de départ du circuit	0 - 150°C	CIRCA
CM110	Consigne T Ambiante	Consigne température d'ambiance du circuit	0 - 35°C	CIRCA
CM130	Activité	Activité en cours pour le circuit	0 = Off 1 = Réduit 2 = Confort 3 = Anti légionellose	CIRCA
CM140	OT présent	Contrôlé par un régulateur Open Therm	0 = Non 1 = Oui	CIRCA
CM150	Etat Demande Chauffe	Etat demande de chauffe circuit	0 = Non 1 = Oui	CIRCA
CM160	Etat demande chauffe	Etat de la demande de chauffe modulante du circuit	0 = Non 1 = Oui	CIRCA
CM180	Sonde Ambiance	Une sonde d'ambiance est raccordée au circuit	0 = Non 1 = Oui	CIRCA
DM001	T ECS basse	Température du préparateur d'eau chaude sanitaire (sonde du bas)	-25 - 150°C	Ballon ECS
DM005	T ballon solaire	Mesure de la température du ballon solaire	-25 - 150°C	Circuit ECS Ballon ECS
DM008	T sortie ECS	Capteur de température pour la température du robinet à la sortie de l'appareil	-25 - 150°C	Circuit ECS
DM061	Etat anti-lég. ECS	Etat de la fonction antilégionellose sur la pompe de circulation ECS	0 = Off 1 = Charging 2 = Disinfection	iAB fns ECS étendues
DM062	T° du ballon d'ECS	Température du ballon d'ECS	-25 - 150°C	iAB fns ECS étendues
DM083	Etat gestionnaireECS	Etat du gestionnaire ECS		iAB fns ECS étendues

Code	Texte affiché	Description	Plage	Sous-menu
GM025	Etat STB	Etat limite haute (0 = ouvert, 1 = fermé)	0 = Ouvert 1 = Fermé 2 = Off	Appareil à gaz
GM027	Test de flamme actif	Test de flamme 1=actif, 0=inactif	0 = Inactif 1 = Actif	Appareil à gaz
GM044	Motif pour Arrêt	Motif possible pour arrêt contrôlé	0 = Aucun 1 = Blocage chauffage 2 = Blocage ECS 3 = Attente brûleur 4 = TDépart > max absolu 5 = TDépart > T démarr. 6 = Téchang.> T démarr. 7 = TDépartMoy >T démarr. 8 = T Dép>T consigne Max 9 = DeltaT trop élevé 10 = TDépart > T arrêt 11 = Anticycle m/a D. ch. 12 = Combust. incomplète 13 = T solaire > T arrêt	Appareil à gaz
PM002	Consigne CC	Consigne pour le chauffage	0 - 250°C	Appareil à gaz
PM003	TDépt Moy	Température de départ moyenne	-25 - 150°C	Appareil à gaz

Tab.100 Navigation pour le niveau Installateur avancé

Niveau	Accès au menu
Installateur avancé	☰ > Configuration de l'installation > CU-GH08 > Sous-menu <sup>(1)</sup> > Paramètres, compteurs, signaux > Signaux > Avancé <sup>(2)</sup>
<p>(1) Voir la colonne « Sous-menu » du tableau suivant pour la navigation appropriée. Les signaux sont regroupés en fonctionnalités spécifiques.</p> <p>(2) Les signaux sont également accessibles directement par la fonction Rechercher des points de données : ☰ &gt; Configuration de l'installation &gt; Rechercher des points de données</p>	

Tab.101 Signaux au niveau Installateur avancé

Code	Texte affiché	Description	Plage	Sous-menu
AM004	Code de blocage	Code de blocage actuel	0 - 255	Fonction du système
AM005	Code blocage	Le code de blocage actuellement actif.	0 - 255	Fonction du système
AM091	ModeSaisonnier	Mode saisonnier actif (été / hiver)	0 = Hiver 1 = Protection hors-gel 2 = Bande neutre été 3 = Été	Temp. extérieure
AP078	Capteur ext. activé	Capteur extérieur Activé pour l'application	0 = Non 1 = Oui	Temp. extérieure
CM120	Mode Circuit	Mode de fonctionnement du circuit	0 = Programmation 1 = Manuel 2 = Off 3 = Temporaire	CIRCA
CM200	Mode fonctionnement	Mode de fonctionnement en cours du circuit	0 = Veille 1 = Chauffage 2 = Rafraîchissement	CIRCA
CM220	T Ext Moyen Courte	Température Extérieure moyennée sur une courte durée	-70 - 70°C	CIRCA
CM240	Sonde Ext présente	Une sonde extérieure est raccordée au circuit	0 = Non 1 = Oui	CIRCA
DM004	T Consigne Dépt ECS	Température de consigne départ eau chaude sanitaire	0 - 95°C	Ballon ECS



Code	Texte affiché	Description	Plage	Sous-menu
GM003	Détection de flamme	Détection de flamme	0 = Off 1 = On	Appareil à gaz
GM004	VG1 ouverte/fermée	VG1 ouverte/fermée	0 = Ouvert 1 = Fermé 2 = Off	Appareil à gaz
GM006	GPS ouvert/fermé	Pressostat de gaz ouvert/fermé	0 = Ouvert 1 = Fermé 2 = Off	Appareil à gaz
GM007	Allumage app.	Allumage de l'appareil	0 = Off 1 = On	Appareil à gaz
GM010	Puissance dispo	Puissance disponible en % du maximum	0 - 100%	Appareil à gaz
GM011	Consigne puissance	Pt de consigne puissance en % du maximum	0 - 100%	Appareil à gaz
GM013	Entrée de blocage	Etat Entrée blocage	0 = Ouvert 1 = Fermé 2 = Off	Appareil à gaz

#### 9.8.4 Signaux de la carte d'extension SCB-05

Tab.102 Navigation pour le niveau installateur de base

Niveau	Accès au menu
Installateur de base	☰ > Configuration de l'installation > SCB-05 > Sous-menu <sup>(1)</sup> > Paramètres, compteurs, signaux > Signaux > Généralités
(1) Voir la colonne « Sous-menu » dans le tableau suivant pour la navigation appropriée. Les signaux sont regroupés en fonctionnalités spécifiques.	

Tab.103 Signaux au niveau installateur de base

Code	Texte affiché	Description	Plage	Sous-menu
AM004	Code de blocage	Code de blocage actuel	0 - 255	Fonction du système
AM005	Code blocage	Le code de blocage actuellement actif.	0 - 255	Fonction du système
AM012	Etat appareil	Etat principal actuel de l'appareil.	 <b>Voir</b> État et sous-état, page 112	Fonction du système
AM014	Sous-état	Sous-état actuel de l'appareil.	 <b>Voir</b> État et sous-état, page 112	Fonction du système
AM016	T. Départ	Température de départ de l'appareil. Température de l'eau sortant de l'appareil.	-25 - 150 °C	Consommateurs
CM040	T Départ circuit	Mesure de la température de départ du circuit ou de la température de l'ECS	-10 - 140 °C	BIC
CM050	Etat pompe circuit	Etat de fonctionnement de la pompe du circuit	0 = Non 1 = Oui	BIC
CM070	Cons Tdépart circuit	Consigne de température de départ du circuit	0 - 40 °C	BIC

Tab.104 Navigation pour le niveau Installateur

Niveau	Accès au menu
Installateur	☰ > Configuration de l'installation > SCB-05 > Sous-menu <sup>(1)</sup> > Paramètres, compteurs, signaux > Signaux > Généralités
(1) Voir la colonne « Sous-menu » dans le tableau suivant pour la navigation appropriée. Les signaux sont regroupés en fonctionnalités spécifiques.	

Tab.105 Signaux au niveau installateur



Code	Texte affiché	Description	Plage	Sous-menu
CM120	Mode Circuit	Mode de fonctionnement du circuit	0 = Programmation 1 = Manuel 2 = Off 3 = Temporaire	BIC
CM130	Activité	Activité en cours pour le circuit	0 = Off 1 = Réduit 2 = Confort 3 = Anti légionellose	BIC

### 9.8.5 Signaux de la carte d'extension SCB-10

Tab.106 Navigation pour le niveau installateur de base

Niveau	Accès au menu
Installateur de base	☰ > Configuration de l'installation > SCB-10 > Sous-menu <sup>(1)</sup> > Paramètres, compteurs, signaux > Signaux > Généralités
(1) Voir la colonne « Sous-menu » dans le tableau suivant pour la navigation appropriée. Les signaux sont regroupés en fonctionnalités spécifiques.	

Tab.107 Signaux au niveau installateur de base

Code	Texte affiché	Description	Plage	Sous-menu
AM012	Etat appareil	Etat principal actuel de l'appareil.	 Voir État et sous-état, page 112	Fonction du système
AM014	Sous-état	Sous-état actuel de l'appareil.	 Voir État et sous-état, page 112	Fonction du système
AM027	T extérieure	Température extérieure	-70 - 70 °C	Temp. extérieure
AM046	T. ext. Internet	Température extérieure reçue d'une source Internet	-70 - 70 °C	Temp. extérieure
AM091	ModeSaisonnier	Mode saisonnier actif (été / hiver)	0 = Hiver 1 = Protection hors-gel 2 = Bande neutre été 3 = Été	Temp. extérieure
CM030 CM031 CM032 CM033 CM034	T Ambiance Circ	Mesure de la température ambiance du circuit	0 - 50 °C	CIRCA 1 CIRCB 1 DHW 1 CIRCC 1 AUX 1
CM040 CM041 CM042 CM043 CM044	T Départ circuit	Mesure de la température de départ du circuit ou de la température de l'ECS	-10 - 140 °C	CIRCA 1 CIRCB 1 DHW 1 CIRCC 1 AUX 1

Code	Texte affiché	Description	Plage	Sous-menu
CM060 CM061 CM062 CM063 CM064	Vitesse Pompe circ	Vitesse de la pompe du circuit	0 - 100 %	CIRCA 1 CIRCB 1 DHW 1 CIRCC 1 AUX 1
CM070 CM071 CM072 CM073 CM074	Cons Tdépart circuit	Consigne de température de départ du circuit	0 - 150 °C	CIRCA 1 CIRCB 1 DHW 1 CIRCC 1 AUX 1
CM120 CM121 CM122 CM123 CM124	Mode Circuit	Mode de fonctionnement du circuit	0 = Programmation 1 = Manuel 2 = Off 3 = Temporaire	CIRCA 1 CIRCB 1 DHW 1 CIRCC 1 AUX 1
CM130 CM131 CM132 CM133 CM134	Activité	Activité en cours pour le circuit	0 = Off 1 = Réduit 2 = Confort 3 = Anti légionellose	CIRCA 1 CIRCB 1 DHW 1 CIRCC 1 AUX 1
CM190 CM191 CM192 CM193 CM194	Consigne T Ambiante	Consigne de température ambiante souhaitée pour le circuit	0 - 50 °C	CIRCA 1 CIRCB 1 DHW 1 CIRCC 1 AUX 1
CM200 CM201 CM202 CM203 CM204	Mode fonctionnement	Mode de fonctionnement en cours du circuit	0 = Veille 1 = Chauffage 2 = Rafraîchissement	CIRCA 1 CIRCB 1 DHW 1 CIRCC 1 AUX 1
CM210 CM211 CM212 CM213 CM214	T Extérieure	Température Extérieure du circuit	-70 - 70 °C	CIRCA 1 CIRCB 1 DHW 1 CIRCC 1 AUX 1
CM250 CM251 CM252 CM253 CM254	Circ T ECS Haute	Mesure de la Température de la Sonde placée en haut du Préparateur Eau Chaude Sanitaire du circuit	-10 - 120 °C	CIRCA 1 CIRCB 1 DHW 1 CIRCC 1 AUX 1

Tab.108 Navigation pour le niveau Installateur

Niveau	Accès au menu
Installateur	☰ > Configuration de l'installation > SCB-10 > Sous-menu <sup>(1)</sup> > Paramètres, compteurs, signaux > Signaux > Généralités
(1) Voir la colonne « Sous-menu » dans le tableau suivant pour la navigation appropriée. Les signaux sont regroupés en fonctionnalités spécifiques.	

Tab.109 Signaux au niveau installateur

Code	Texte affiché	Description	Plage	Sous-menu
AM200	Contact d'état 1	Etat du contact d'état 1. Signification selon paramètre de fonction actuel.	0 = Off 1 = On	Status de l'appareil
BM001	Mesure BallonTampon	Température mesurée du ballon tampon	-1 - 150 °C	Ballon tampon Ballon tampon 1sonde Ballon tampon 2sondes

Code	Texte affiché	Description	Plage	Sous-menu
BM002	Mesure BallonTampon	Température mesurée du ballon tampon	-1 - 150 °C	Ballon tampon Ballon tampon 1sonde Ballon tampon 2sondes
BM020	Btampon Mode-Fonct	Etat du mode de fonctionnement du ballon tampon	0 = Ballon découplage 1 = Ballon de stockage	Ballon tampon 1sonde Ballon tampon 2sondes
CM160 CM161 CM162 CM163 CM164	Etat demande chauffe	Etat de la demande de chauffe modulante du circuit	0 = Non 1 = Oui	CIRCA 1 CIRCB 1 DHW 1 CIRCC 1 AUX 1
CM290 CM291 CM292 CM293 CM294	CircPompSecond-Pisc	Etat de la Pompe Secondaire utilisée pour la Piscine du circuit	0 = Off 1 = On	CIRCA 1 CIRCB 1 DHW 1 CIRCC 1 AUX 1
CM300 CM301 CM302 CM303 CM304	CircEtatSortAppElec	Etat des sorties utilisées pour les appoints électrique du circuit	0 = Off 1 = On	CIRCA 1 CIRCB 1 DHW 1 CIRCC 1 AUX 1
EM000	Entrée sonde	Configuration de l'entrée sonde	0 = Désactivé 1 = Ballon ECS 2 = Sonde ECS haut 3 = Sonde ballon tampon 4 = Sonde Ballon Haut 5 = Système (cascade) 6 = Will be used as appliance flow temperature when connect to external generator	Entrée analogique
EM001	Entrée sonde	Configuration de l'entrée sonde	0 = Désactivé 1 = Ballon ECS 2 = Sonde ECS haut 3 = Sonde ballon tampon 4 = Sonde Ballon Haut 5 = Système (cascade) 6 = Will be used as appliance flow temperature when connect to external generator	Entrée analogique
EM010	0-10V sur tabl. ccde	Mesure de la tension de l'entrée 0 10 Volt	0 - 10 V	Entrée 0-10V
EM018	Cons. temp. 0-10V	Consigne de temperature demandée par l'entrée 0-10V	0 - 100 °C	Entrée 0-10V
EM021	Puis. temp. 0-10V	Consigne de puissance demandée par l'entrée 0-10V	0 - 100 %	Entrée 0-10V
EM024	Status du TAS	Status du TAS	0 = Court-circuit 1 = Circuit ouvert 2 = Hors service 3 = Anode TAS OK	TAS
EM046	Etat entrée digitale	Etat entrée digitale	0 = Off 1 = On	Entrée digitale
NM000	Cascade permut	Affichage du numéro du générateur qui démarre en premier en cascade	0 - 17	Gestion product. B

Code	Texte affiché	Description	Plage	Sous-menu
NM001	CascSystemTDépart	Température de départ système cascade	-10 - 120 °C	Gestion générateur Gestion product. B Générateur<>Consom.
NM022	Casc NbAllures dispo	Nombre d'allures disponibles pour la cascade	0 - 255	Gestion product. B
NM023	CascNbAlluresDemandé	Nombre d'allures nécessaires pour satisfaire les besoins de la cascade	0 - 255	Gestion product. B
NM028	Nb Génés présents	Nombre de générateurs identifiés comme éléments de la cascade	0 - 255	Gestion product. B

Tab.110 Navigation pour le niveau Installateur avancé

Niveau	Accès au menu
Installateur avancé	☰ > Configuration de l'installation > SCB-10 > Sous-menu <sup>(1)</sup> > Paramètres, compteurs, signaux > Signaux > Avancé
(1) Voir la colonne « Sous-menu » dans le tableau suivant pour la navigation appropriée. Les signaux sont regroupés en fonctionnalités spécifiques.	

Tab.111 Signaux au niveau Installateur avancé

Code	Texte affiché	Description	Plage	Sous-menu
AP078	Capteur ext. activé	Capteur extérieur Activé pour l'application	0 = Non 1 = Oui	Temp. extérieure
BM021	Pompe ballon tampon	Etat de la pompe du ballon tampon	0 = Off 1 = On	Ballon tampon 1sonde Ballon tampon2sondes
CM010 CM011 CM012 CM013 CM014	Fermeture V3V Circ	Etat de fermeture de la vanne mélangeuse du circuit	0 = Non 1 = Oui	CIRCA 1 CIRCB 1 DHW 1 CIRCC 1 AUX 1
CM020 CM021 CM022 CM023 CM024	Ouverture V3V Circ	Etat d'ouverture de la vanne mélangeuse du circuit	0 = Non 1 = Oui	CIRCA 1 CIRCB 1 DHW 1 CIRCC 1 AUX 1
CM050 CM051 CM052 CM053 CM054	Etat pompe circuit	Etat de fonctionnement de la pompe du circuit	0 = Non 1 = Oui	CIRCA 1 CIRCB 1 DHW 1 CIRCC 1 AUX 1
CM110 CM111 CM112 CM113 CM114	Consigne T Ambiante	Consigne température d'ambiance du circuit	0 - 50 °C	CIRCA 1 CIRCB 1 DHW 1 CIRCC 1 AUX 1
CM140 CM141 CM142 CM143 CM144	OT présent	Contrôlé par un régulateur Open Therm	0 = Non 1 = Oui	CIRCA 1 CIRCB 1 DHW 1 CIRCC 1 AUX 1

Code	Texte affiché	Description	Plage	Sous-menu
CM150 CM151 CM152 CM153 CM154	Etat Demande Chauffe	Etat demande de chauffe circuit	0 = Non 1 = Oui	CIRCA 1 CIRCB 1 DHW 1 CIRCC 1 AUX 1
CM180 CM181 CM182 CM183 CM184	Sonde Ambiance	Une sonde d'ambiance est raccordée au circuit	0 = Non 1 = Oui	CIRCA 1 CIRCB 1 DHW 1 CIRCC 1 AUX 1
CM240 CM241 CM242 CM243 CM244	Sonde Ext présente	Une sonde extérieure est raccordée au circuit	0 = Non 1 = Oui	CIRCA 1 CIRCB 1 DHW 1 CIRCC 1 AUX 1
CM280 CM281 CM282 CM283 CM284	T Consigne RTC	Consigne calculée pour le circuit en RTC	0 - 100 °C	CIRCA 1 CIRCB 1 DHW 1 CIRCC 1 AUX 1
CM320 CM321 CM322 CM323 CM324	Tps démar réserve	Temps estimé avant le démarrage de l'appoint électrique pour chargement ballon ECS	0 - 1200 Min	CIRCA 1 CIRCB 1 DHW 1 CIRCC 1 AUX 1
EM014	Tension sur le TAS	Tension sur le TAS	0 - 250 V	TAS
EM023	Courant sur le TAS	Courant sur le TAS	0 - 655,35 A	TAS
EM026	Mesure entrée sonde	Mesure de l'entrée sonde	-15 - 120 °C	Entrée analogique
EM027	Mesure entrée sonde	Mesure de l'entrée sonde	-15 - 120 °C	Entrée analogique
EM036	Mesure moyennée	Mesure de l'entrée sonde moyennée	-15 - 120 °C	Entrée analogique
EM037	Mesure moyennée	Mesure de l'entrée sonde moyennée	-15 - 120 °C	Entrée analogique
NM002	Tempo Inter Allure	Temporisation séquençant le démarrage des allures de la cascade	0 - 60 Min	Gestion product. B

### 9.8.6 État et sous-état

Tab.112 AM012 - État

Code	Texte affiché	Explication
0	Veille	L'appareil est en mode veille.
1	Demande de chauffe	Une demande de chaleur est active.
2	Démarrage générateur	L'appareil démarre.
3	Production chauffage	L'appareil est actif pour le chauffage.
4	Production ECS	L'appareil est actif pour l'eau chaude sanitaire.
5	Arrêt du générateur	L'appareil s'est arrêté.
6	Post-Fct. pompe	La pompe est active après l'arrêt de l'appareil.
8	Arrêt contrôlé	L'appareil ne démarre pas à cause de la non satisfaction des conditions de départ.
9	Blocage	Un mode de blocage est actif.
10	Verrouillage	Un mode de verrouillage est actif.
11	Test Charge Mini	Le mode de test du chauffage à faible charge est actif.
12	Test Charge Max CH	Le mode de test du chauffage à pleine charge est actif.
13	Test Charge Max ECS	Le mode de test de l'eau chaude sanitaire à pleine charge est actif.



Code	Texte affiché	Explication
15	Demande manuelle CH	La demande manuelle de chauffe du chauffage central est active.
16	Hors-gel	Le mode antigel est actif.
19	Réinitialisation...	L'appareil se réinitialise.
21	Arrêté	L'appareil s'est arrêté. Il doit être réinitialisé manuellement.
23	Test usine	Le mode d'essai en usine est actif.
200	Mode device	L'interface de l'outil de service commande les fonctions de l'appareil.
254	Inconnu	L'état réel de l'appareil n'est pas défini.

Tab.113 AM014 - Sous-état

Code	Texte affiché	Explication
0	Veille	L'appareil attend un processus ou une action.
1	Anti court-cycle	L'appareil attend pour redémarrer, car il y a eu trop de demandes de chauffage successives (anti-court cycle).
4	Attente Démarrage	L'appareil attend que la température satisfasse aux conditions de démarrage.
10	Vanne gaz ext fermée	Une vanne gaz externe est ouverte lorsque cette option est connectée à l'appareil. Une carte d'option externe doit être connectée pour piloter la vanne.
12	Vanne fumée fermée	La vanne des fumées s'ouvre.
13	Ventilateur prépurge	Le ventilateur tourne plus vite pour effectuer une purge préalable.
14	Attente signal	L'appareil attend la fermeture de l'entrée de déverrouillage.
15	Brûleur->sécurité	Une commande de démarrage du brûleur est envoyée au centre de sécurité.
17	Pré allumage	L'allumage commence avant l'ouverture de la vanne gaz.
18	Allumage	L'allumage est actif.
19	Présence flamme	La détection de la flamme est active après l'allumage.
20	Ventil intermédiaire	Le ventilateur tourne pour purger l'échangeur thermique après un échec d'allumage.
30	Consigne T Normale	L'appareil fonctionne pour atteindre la valeur souhaitée.
31	Consigne T Limitée	L'appareil fonctionne pour atteindre la valeur souhaitée interne réduite.
32	Régul Puiss Normale	L'appareil fonctionne au niveau de puissance souhaité.
33	Limite Pu Niv1	La modulation est arrêtée en raison d'un changement de température de l'échangeur thermique plus rapide que le niveau de gradient 1.
34	Limite Pu Niv2	La modulation est réglée sur faible charge en raison d'un changement de température de l'échangeur thermique plus rapide que le niveau de gradient 2.
35	Limite Pu Niv3	L'appareil est en mode blocage en raison d'un changement de température de l'échangeur thermique plus rapide que le niveau de gradient 3.
36	Limite Pu flamme	La puissance du brûleur est accrue en raison d'un signal faible d'ionisation.
37	Temps stabilisation	L'appareil est en période de stabilisation. Les températures devraient se stabiliser et les protections de température sont arrêtées.
38	Démarrage à froid	L'appareil fonctionne à la charge de démarrage pour empêcher le bruit de démarrage à froid.
39	Chauffage	L'appareil reprend le chauffage central après une période de production d'eau chaude sanitaire.
40	Retrait brûleur	La demande du brûleur est supprimée du centre de sécurité.
41	Post ventilation	Le ventilateur tourne pour purger l'échangeur thermique après l'arrêt de l'appareil.
44	Arrêt du ventilateur	Le ventilateur s'est arrêté.
45	Limite Pu T° fumée	La puissance de l'appareil est réduite pour faire baisser la température des fumées.
48	Consigne réduite	La température de départ souhaitée est réduite pour protéger l'échangeur thermique.
60	Post Fonct pompe	La pompe est active après l'arrêt de l'appareil pour amener la chaleur résiduelle dans le système.

Code	Texte affiché	Explication
61	Pompe ouverte	La pompe s'est arrêtée.
63	Régler tempo ACC	
105	Mode calibration	Le processus de combustion électronique étalonne la combustion.
200	Initialisation faite	L'initialisation est terminée.
201	Initialisation CSU	Le CSU est en cours d'initialisation.
202	Init. Identifiants	Les identifiants sont en cours d'initialisation.
203	Init. Paramètres BL	Les paramètres de blocage sont en cours d'initialisation.
204	Init. Gp sécurité	L'unité de sécurité est en cours d'initialisation.
205	Init. Blocage	Le blocage est en cours d'initialisation.
254	Etat inconnu	Le sous-état n'est pas défini.
255	Trop de reset-> 1h	L'unité de sécurité bloque en raison d'un nombre trop élevé de réinitialisations. Attendre 60 minutes ou couper l'alimentation puis la rétablir.

## 9.9 Réinitialiser ou rétablir les paramètres

### 9.9.1 Réinitialiser les numéros de configuration CN1 et CN2

Les numéros de configuration doivent être réinitialisés lorsque c'est indiqué par un message d'erreur ou lorsque l'unité de commande a été remplacée. Les numéros de configuration figurent sur la plaquette signalétique de la chaudière.



#### Important

Tous les réglages personnalisés seront effacés lorsque les valeurs de configuration seront réinitialisées. Selon l'appareil, des paramètres peuvent être réglés en usine pour permettre l'utilisation de certains accessoires.

- Utiliser les réglages de mise en service enregistrés pour restaurer ces paramètres après la réinitialisation.
- Si les paramètres de mise en service n'ont pas été sauvegardés, noter par écrit les réglages personnalisés avant la réinitialisation. Inclure tous les paramètres appropriés liés aux accessoires.

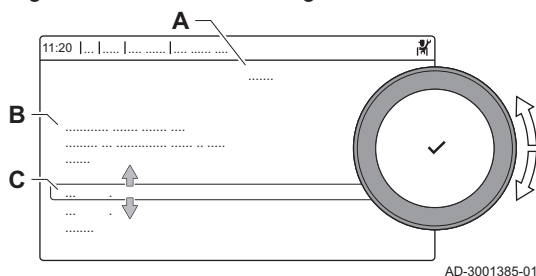
► ► ≡ > **Menu d'entretien avancé > Régler les numéros de configuration**



Utiliser le bouton rotatif pour naviguer.

Utiliser le bouton ✓ pour confirmer la sélection.

Fig.99 Numéros de configuration



- A Sélectionner l'unité de commande
- B Informations supplémentaires
- C Numéros de configuration

1. Appuyer sur le bouton ≡.
2. Sélectionner **Menu d'entretien avancé**.
3. Sélectionner **Régler les numéros de configuration**.
4. Sélectionner l'appareil à réinitialiser.
5. Sélectionner et modifier le paramètre **CN1**.
6. Sélectionner et modifier le paramètre **CN2**.
7. Sélectionner **Valider** pour valider les numéros modifiés.

### 9.9.2 Réaliser une détection automatique

La fonction de détection automatique recherche sur l'installation les dispositifs et autres appareils raccordés au L-Bus et au S-Bus. Vous pouvez utiliser cette fonction lorsqu'un dispositif ou appareil raccordé a été remplacé ou retiré de l'installation.

► ► ≡ > **Menu d'entretien avancé > Détection automatique**

-  Utiliser le bouton rotatif pour naviguer.
- Utiliser le bouton  pour confirmer la sélection.

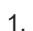
1. Appuyer sur le bouton .
2. Sélectionner **Menu d'entretien avancé**.
3. Sélectionner **Détection automatique**.
4. Sélectionner **Valider** pour procéder à la détection automatique.

### 9.9.3 Rétablir les réglages de mise en service

Cette option n'est disponible que lorsque les réglages de mise en service ont été enregistrés sur le tableau de commande. Elle vous permet de rétablir ces réglages.


- ▶▶  > **Menu d'entretien avancé** > **Rétablissement des paramètres de mise en service**

-  Utiliser le bouton rotatif pour naviguer.
- Utiliser le bouton  pour confirmer la sélection.

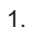
1. Appuyer sur le bouton .
2. Sélectionner **Menu d'entretien avancé**.
3. Sélectionner **Rétablissement des paramètres de mise en service**.
4. Sélectionner **Valider** pour rétablir les réglages de mise en service.

### 9.9.4 Rétablir les réglages d'usine

Les réglages d'usine de l'appareil peuvent être rétablis.

- ▶▶  > **Menu d'entretien avancé** > **Réinitialiser aux réglages d'usine**

-  Utiliser le bouton rotatif pour naviguer.
- Utiliser le bouton  pour confirmer la sélection.

1. Appuyer sur le bouton .
2. Sélectionner **Menu d'entretien avancé**.
3. Sélectionner **Réinitialiser aux réglages d'usine**.
4. Sélectionner **Valider** pour rétablir les réglages d'usine.

## 10 Entretien

### 10.1 Généralités

- Effectuez les opérations de contrôle et de maintenance standard une fois par an.
- Au besoin, procédez aux opérations de maintenance spécifiques.



#### Attention

- Les opérations de maintenance sont à effectuer par un professionnel qualifié.
- Lors des opérations de contrôle et de maintenance, remplacez toujours tous les joints des pièces démontées.
- Remplacez les pièces usées ou défectueuses par des pièces d'origine.
- Une inspection annuelle est obligatoire.

### 10.2 Opérations de contrôle et d'entretien standard

Lors d'un entretien, toujours effectuer les opérations de contrôle et d'entretien standard décrits ci-après.

**Danger d'électrocution**

S'assurer que la chaudière est débranchée du secteur.

**Attention**

- Vérifier que tous les joints ont été correctement remis en place (bien à plat, dans la fente qui leur correspond afin qu'ils assurent l'étanchéité au gaz, à l'air et à l'eau).
- Pendant les opérations de contrôle et d'entretien, les éléments électriques ne doivent jamais être en contact avec de l'eau (gouttes, éclaboussures).

**10.2.1 Contrôle de la pression hydraulique**

1. Contrôler la pression hydraulique.

**Important**

La pression hydraulique est indiquée sur l'afficheur du tableau de commande.

⇒ La pression hydraulique doit être de 0,8 bar minimum.

2. Si la pression hydraulique est inférieure à 0,8 bar, remplir le système de chauffage central.

**Important**

La pression hydraulique recommandée se situe entre 1,5 bar et 2 bar.

**Voir aussi**

Remplir le système, page 128

**10.2.2 Contrôle du vase d'expansion**

1. Contrôler le vase d'expansion et le remplacer si nécessaire.

**10.2.3 Contrôler le courant d'ionisation**

Relever le courant d'ionisation avec le signal **GM008**.

1. Contrôler le courant d'ionisation à pleine charge et à faible charge.  
⇒ La valeur est stable au bout de 1 minute.
2. Nettoyer ou remplacer l'électrode d'ionisation et d'allumage si la valeur est inférieure à 3  $\mu$ A.

**10.2.4 Contrôle de la capacité de puisage**

1. Vérifier la capacité de puisage.
2. Si la capacité de puisage est sensiblement faible (température trop basse et/ou débit inférieur à 6,2 l/min), nettoyer l'échangeur thermique à plaques (côté eau chaude sanitaire) et la cartouche filtre à eau.

**10.2.5 Vérifier les raccordements de la buse de fumées/d'arrivée d'air**

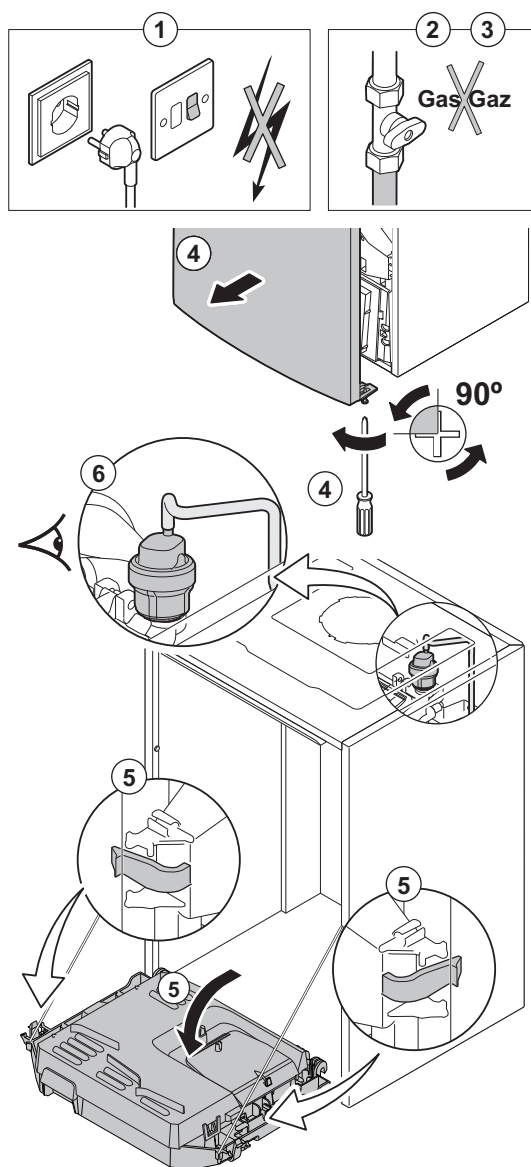
1. Vérifier l'état et l'étanchéité des raccordements de l'arrivée d'air et des buses de fumées.

**10.2.6 Contrôle de la combustion**

Le contrôle de la combustion s'effectue en mesurant le pourcentage de O<sub>2</sub> dans le conduit de buse de fumées.

## 10.2.7 Contrôler le purgeur automatique

Fig.100 Contrôle du purgeur automatique



AD-0001222-02

1. Couper l'alimentation électrique de la chaudière.
2. Fermer la vanne gaz sous la chaudière.
3. Fermer la vanne gaz principale.
4. Desserrer d'un quart de tour les deux vis situées sous le panneau avant et retirer celui-ci.
5. Pousser vers l'intérieur les clips sur les côtés du coffret tableau de commande pour déverrouiller ce dernier, puis basculer le coffret tableau de commande vers l'avant.
6. Vérifier si de l'eau est présente dans le flexible du purgeur automatique.
7. En cas de fuite, remplacer le purgeur automatique.

## 10.2.8 Contrôle de la soupape de sécurité

1. Couper l'alimentation électrique de la chaudière.
2. Fermer la vanne gaz sous la chaudière.
3. Fermer la vanne gaz principale.
4. Retirer le collecteur commun du siphon et de la soupape de sécurité situé sous la chaudière.
5. Vérifier s'il l'évacuation du raccord de la soupape de sécurité contient de l'eau.
6. En cas de fuite, remplacer la soupape de sécurité.

## 10.2.9 Nettoyer le siphon

1. Couper l'alimentation électrique de la chaudière.
2. Fermer la vanne gaz sous la chaudière.
3. Fermer la vanne gaz principale.
4. Desserrer d'un quart de tour les deux vis situées sous le panneau avant et retirer celui-ci.
5. Pousser vers l'intérieur les clips sur les côtés du coffret tableau de commande pour déverrouiller ce dernier, puis basculer le coffret tableau de commande vers l'avant.

Fig.101 Remplir le siphon



AD-0000354-01

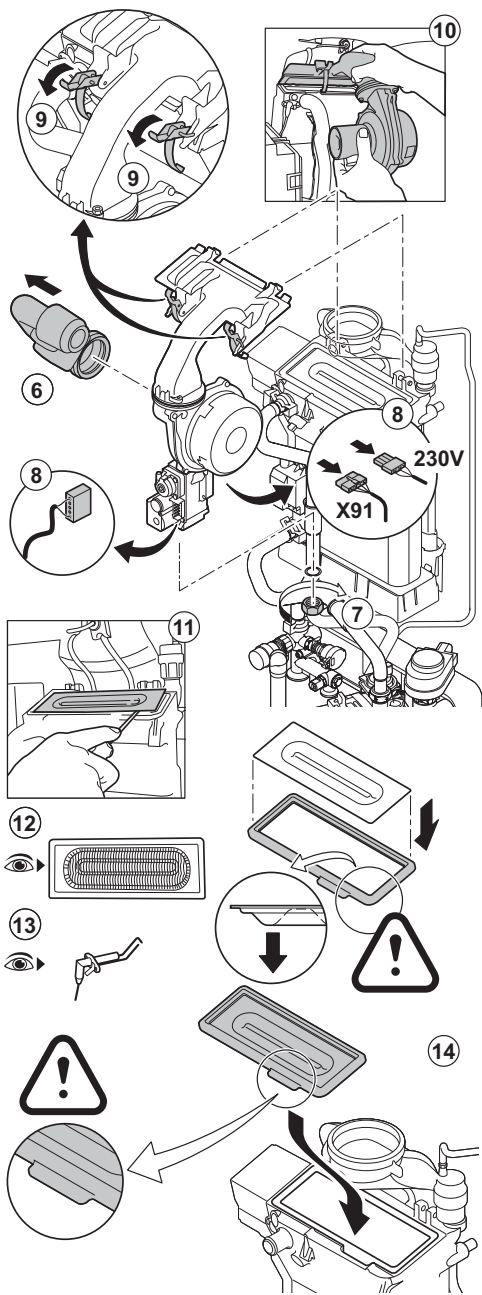
6. Démontez le flexible de purge d'air au-dessus du siphon.
7. Retirez le siphon de la chaudière.
8. Nettoyez le siphon.
9. Remplissez le siphon d'eau jusqu'au repère.
10. Remplacez le siphon dans la chaudière.

**Danger**

Le siphon doit impérativement être rempli d'eau. Ceci évite que des fumées n'entrent dans la pièce.

### 10.2.10 Contrôle du brûleur

Fig.102 Contrôle du brûleur



AD-0001242-03

**Avertissement**

- Il n'est pas nécessaire de nettoyer le collecteur de condensats. Ne jamais démonter le collecteur de condensats : une fois retiré, il est impossible de le réinstaller.
- L'échangeur thermique possède une surface traitée et n'a donc pas besoin d'être nettoyé. Le nettoyage à l'aide d'outils de nettoyage, de produits chimiques, par air comprimé ou avec de l'eau est interdit.

1. Couper l'alimentation électrique de la chaudière.
2. Fermer la vanne gaz sous la chaudière.
3. Fermer la vanne gaz principale.
4. Desserrer d'un quart de tour les deux vis situées sous le panneau avant et retirer celui-ci.
5. Pousser vers l'intérieur les clips sur les côtés du coffret tableau de commande pour déverrouiller ce dernier, puis basculer le coffret tableau de commande vers l'avant.
6. Démontez la conduite d'arrivée d'air du venturi.
7. Dévissez l'écrou inférieur du bloc vanne gaz.
8. Débranchez les connecteurs situés sous le bloc vanne gaz et le ventilateur.
9. Déclipsez les deux clips qui fixent l'ensemble ventilateur/coude de mélange sur l'échangeur thermique.
10. Retirez le ventilateur et le coude de mélange.
11. Extraire le brûleur et le joint de l'échangeur thermique.
12. Vérifier que le brûleur n'est pas contaminé et que plateau du brûleur est exempt de signes de fissuration et/ou de dommages. Si tel est le cas, remplacer le brûleur.
13. Vérifier l'électrode d'ionisation/d'allumage.
14. Remonter l'ensemble dans l'ordre inverse du démontage.

**Attention**

- Ne pas oublier de remettre correctement en place les prises électriques sur le ventilateur.
- Vérifier que le joint est placé correctement entre le coude de mélange et l'échangeur thermique. (Bien à plat dans la rainure appropriée signifie étanchéité).

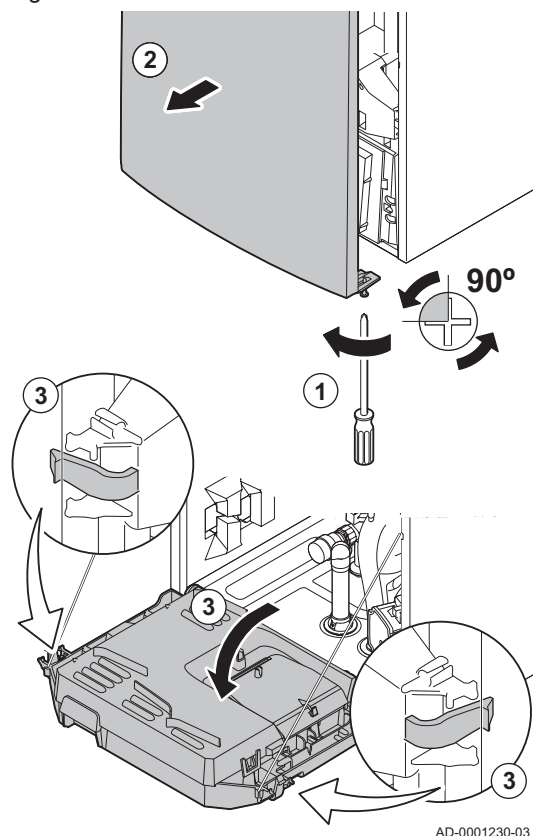
15. Ouvrir les robinets d'arrivée de gaz et rétablir l'alimentation électrique de la chaudière.

## 10.3 Opérations de contrôle et d'entretien spécifiques

Réaliser les opérations d'entretien spécifiques si les opérations de contrôle et d'entretien standard n'ont pas été suffisantes. Pour réaliser les opérations de contrôle et d'entretien spécifiques :

### 10.3.1 Ouverture de la chaudière

Fig.103 Ouverture de la chaudière



#### Danger d'électrocution

Vérifier que la chaudière est débranchée du secteur.

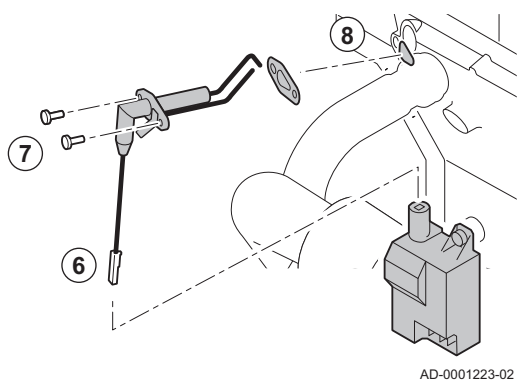
1. Retirer la vis au bas de l'habillage avant.
2. Démontez le panneau avant.
3. Pousser vers l'intérieur les clips sur les côtés du coffret tableau de commande pour déverrouiller ce dernier, puis basculer le coffret tableau de commande vers l'avant.

### 10.3.2 Remplacement de l'électrode d'ionisation/d'allumage

L'électrode d'ionisation et l'électrode d'allumage doivent être remplacées si :

- Le courant d'ionisation est de  $< 3 \mu\text{A}$ .
- L'électrode est endommagée ou usée.
- Une électrode est fournie dans le kit d'entretien.

Fig.104 Remplacement de l'électrode d'ionisation/d'allumage



#### Important

Le câble d'allumage est fixé sur l'électrode et ne peut donc pas être retiré.

7. Dévisser les 2 vis sur l'électrode et les tirer vers l'avant.
8. Retirer tout le composant.
9. Monter l'électrode d'ionisation/d'allumage neuve et le joint associé.
10. Remonter l'ensemble dans l'ordre inverse du démontage.

### 10.3.3 Nettoyage de l'échangeur à plaques

---

En fonction de la qualité de l'eau froide et du mode de fonctionnement, des dépôts calcaires peuvent se former dans l'échangeur à plaques. En règle générale, un contrôle périodique, accompagné le cas échéant d'un nettoyage, est suffisant.

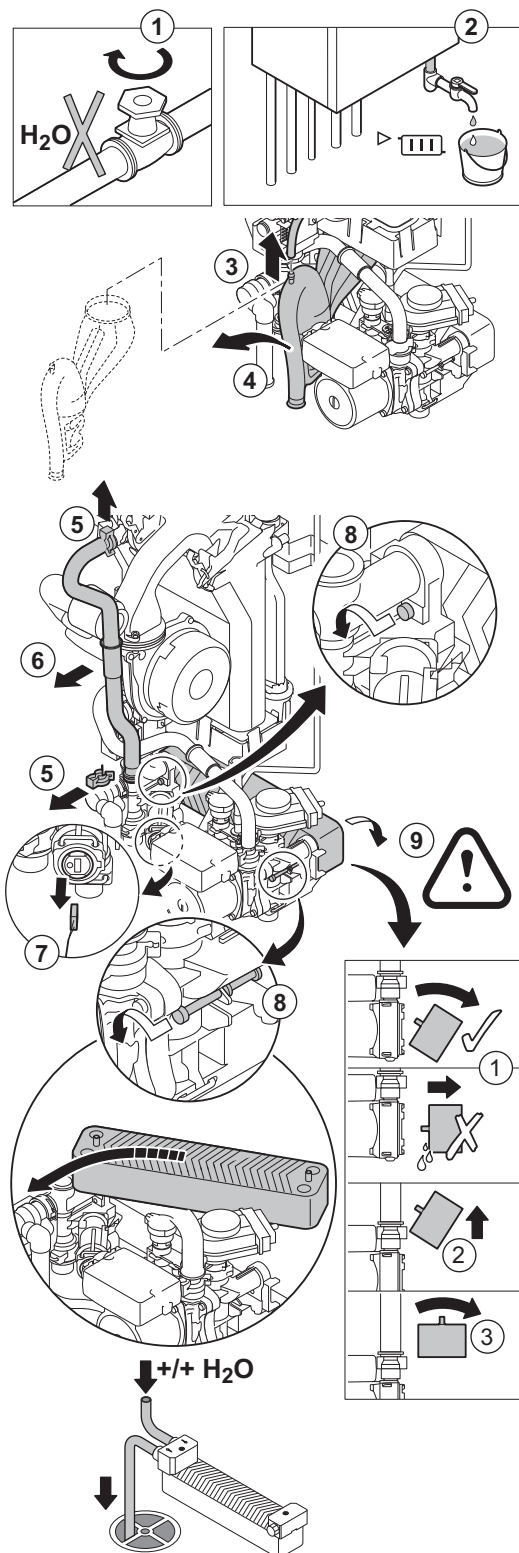
Les facteurs suivants peuvent influencer sur la périodicité :

- Dureté de l'eau.
- Composition du calcaire.
- Nombre d'heures de fonctionnement de la chaudière.
- Vitesse d'évacuation.
- Température de l'eau du robinet.

Si le détartrage de l'échangeur à plaques est nécessaire, procéder comme suit :



Fig.105 Nettoyage de l'échangeur à plaques



1. Couper l'arrivée d'eau.
2. Vidanger la chaudière.

**Avertissement**

Vidanger aussi les cuves ballons de la chaudière.

**Voir**

Remplacement des cuves ballons, page 123

3. Démontez le flexible de purge d'air au-dessus du siphon.
4. Démontez le siphon.
5. Retirez le clip de sécurité qui maintient en place la conduite de départ sur le côté gauche de l'hydrobloc et de l'échangeur thermique.
6. Déposez la conduite de départ
7. Débranchez le connecteur de la sonde de température d'eau du robinet.
8. Dévissez les deux vis à six pans creux situées à droite et à gauche de l'échangeur à plaques.
9. Tournez légèrement l'échangeur à plaques et le retirez prudemment de la chaudière.
10. Nettoyez l'échangeur à plaques avec un produit détartrant (par exemple, acide citrique d'une valeur pH de l'ordre de 3).  
⇒ Pour cela, un appareil de nettoyage spécifique est disponible comme accessoire.
11. Après le nettoyage, rincez abondamment à l'eau courante.
12. Remontez tous les composants.

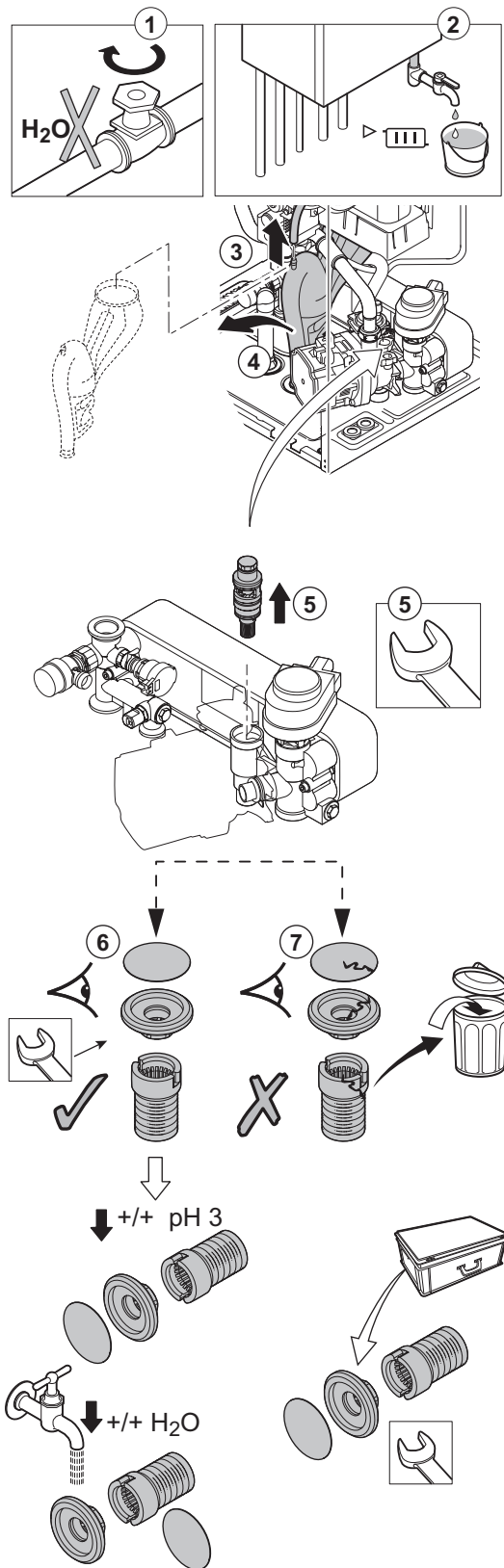
AD-0001359-02

### 10.3.4 Nettoyage de la cartouche filtre à eau

Fig.106 Nettoyage de la cartouche filtre à eau

Si le nettoyage ou le remplacement de la cartouche filtre à eau est nécessaire, procéder comme suit :

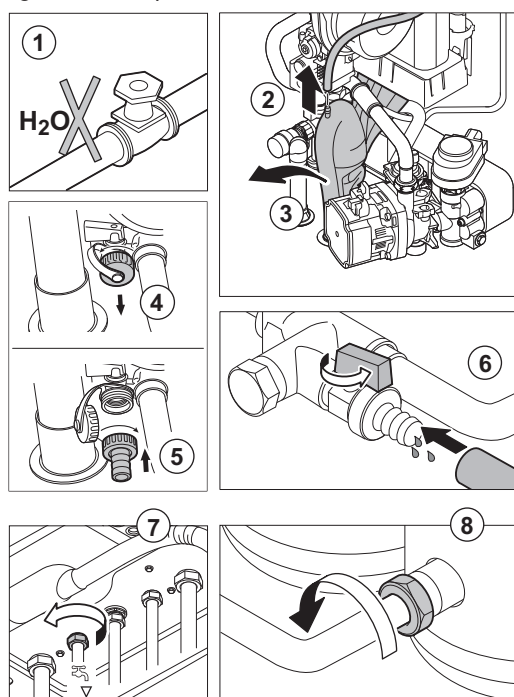
1. Couper l'arrivée d'eau.
2. Vidanger la chaudière.
3. Démontez le flexible de purge d'air au-dessus du siphon.
4. Démontez le siphon.
5. Retirer la cartouche filtre à eau à l'aide de la clé plate. Dévisser l'étranglement du bas de la cartouche.
6. Rincer les filtres et l'étranglement avec de l'eau du robinet et, si nécessaire, les nettoyer avec un produit détartrant (par exemple, de l'acide citrique d'une valeur pH de l'ordre de 3). Après le nettoyage, rincer abondamment à l'eau courante.
7. Remplacer les filtres et l'étranglement de la cartouche filtre à eau s'ils sont défectueux ou s'ils sont inclus dans le kit d'entretien.
8. Remonter tous les composants.



AD-0001244-03

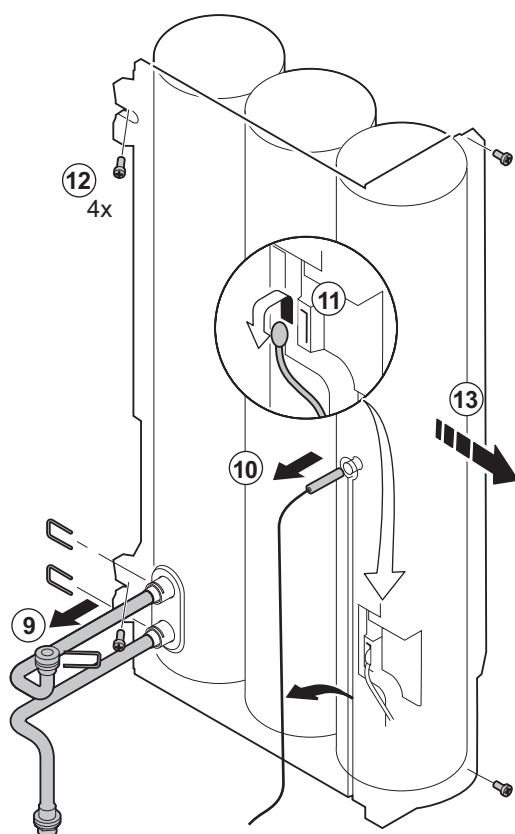
### 10.3.5 Remplacement des cuves ballons

Fig.107 Remplacer les cuves ballons



Remplacer les cuves ballons si celles-ci sont défectueuses. Pour ce faire, procéder comme suit :

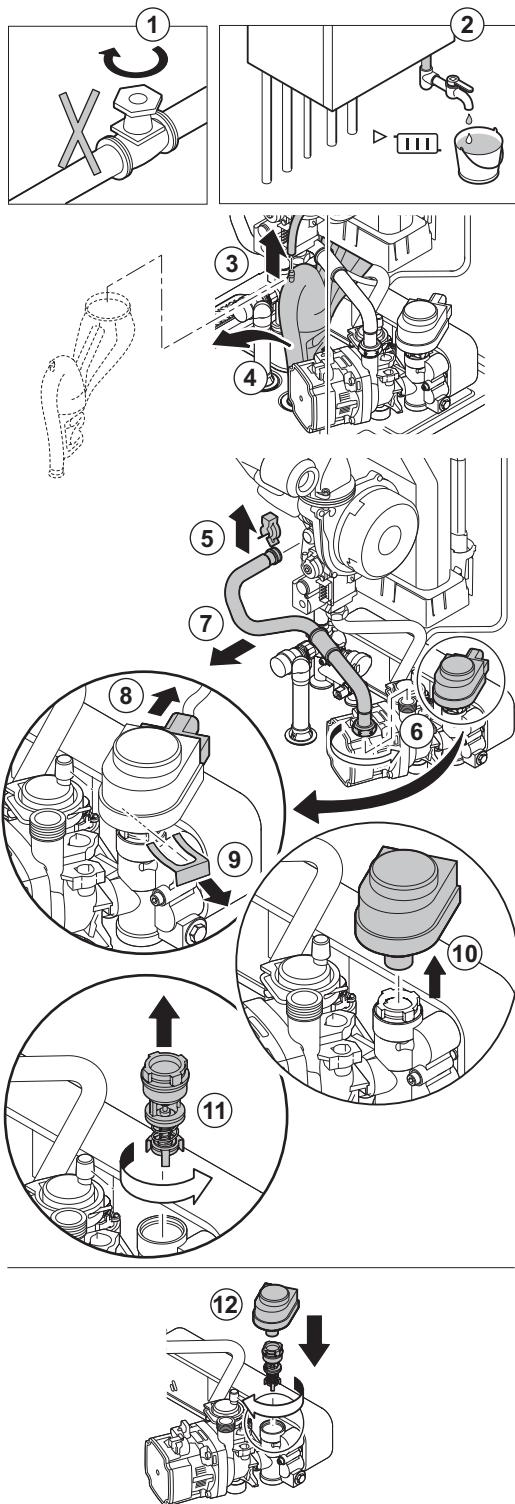
1. Couper l'alimentation en eau.
2. Débrancher le tuyau d'aération en haut du siphon.
3. Démontez le siphon.
4. Desserrer et retirer le bouchon du robinet de vidange (hydrobloc - cuves ballons).
5. Placer le robinet (fourni) sur le robinet de vidange.
6. Brancher un flexible au robinet et vider les cuves ballons en tournant la poignée sur le robinet de vidange pour la mettre à la position correcte.
7. Desserrer le raccord de la sortie eau chaude sanitaire.
8. Desserrer le raccord de la conduite qui relie l'hydrobloc aux cuves ballons.
9. Démontez les conduites reliées aux cuves ballons.
10. Retirer les sondes ECS des cuves et débrancher les câbles.
11. Débrancher des cuves le câble de la boîte à instrument.
12. Dévisser les 4 vis situées sur les caches avant et arrière des cuves ballons.
13. Retirer les cuves ballons avec la partie gauche de l'isolation.
14. Remonter l'ensemble dans l'ordre inverse du démontage.



AD-0001451-01

### 10.3.6 Remplacement de la vanne 3 voies

Fig.108 Remplacement de la vanne 3 voies



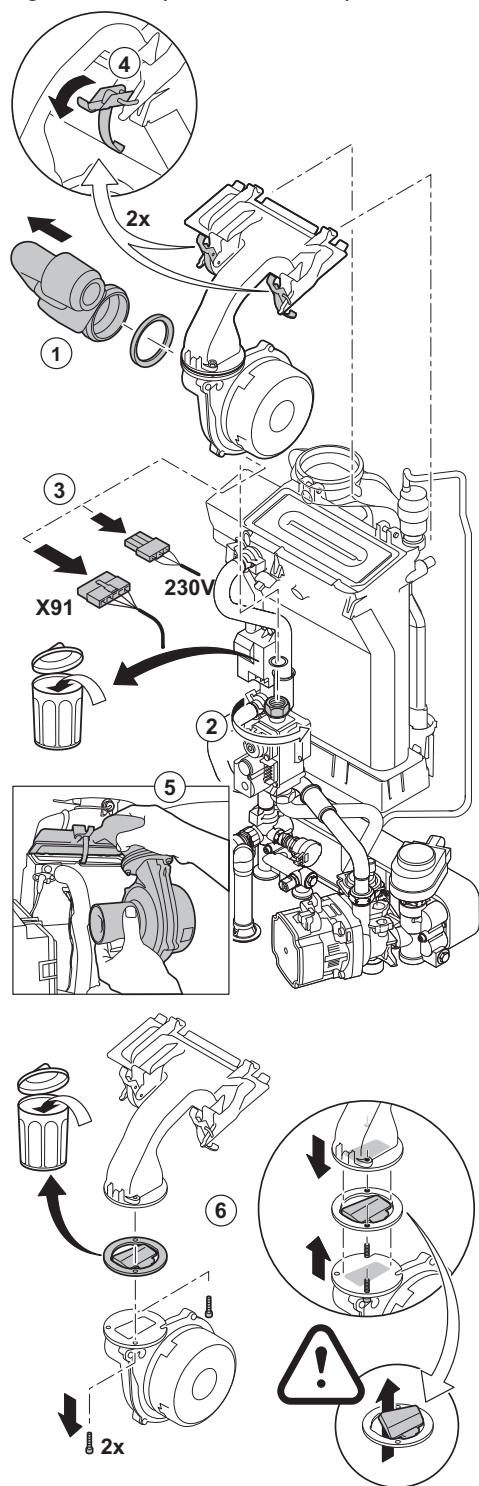
Remplacer la vanne 3 voies si elle est défectueuse. Pour ce faire, procéder comme suit :

1. Couper l'arrivée d'eau.
2. Vidanger la chaudière.
3. Démontez le flexible de purge d'air au-dessus du siphon.
4. Démontez le siphon.
5. Retirez le clip qui maintient en place la conduite de retour à l'échangeur thermique.
6. Dévissez le presse-étoupe qui maintient en place le flexible de retour sur le côté droit de l'hydrobloc.
7. Déposer la canalisation de retour.
8. Retirez la fiche de l'actionneur.
9. Retirez le clip qui maintient l'actionneur en place.
10. Retirez l'actionneur.
11. Dévissez la vanne 3 voies de l'hydrobloc.
12. Remonter dans l'ordre inverse du démontage.

AD-0001224-04

### 10.3.7 Remplacement du clapet anti-retour

Fig.109 Remplacement du clapet anti-retour



AD-0001245-03

Remplacer le clapet anti-retour s'il est défectueux ou s'il y en a un dans le kit d'entretien. Pour ce faire, procéder comme suit :

1. Démontez la conduite d'arrivée d'air du venturi.
2. Desserrer le presse-étoupe du bloc vanne gaz.
3. Débrancher les 2 prises électriques situées sous le ventilateur.
4. Déclipser les deux clips qui fixent l'ensemble ventilateur/coude de mélange sur l'échangeur thermique.
5. Retirer le ventilateur et le coude de mélange.
6. Remplacer le clapet anti-retour.
7. Remonter l'ensemble dans l'ordre inverse du démontage.

### 10.3.8 Travaux de finition

1. Remonter tous les éléments déposés dans l'ordre inverse, mais ne pas fermer l'habillage à ce stade.



#### Attention

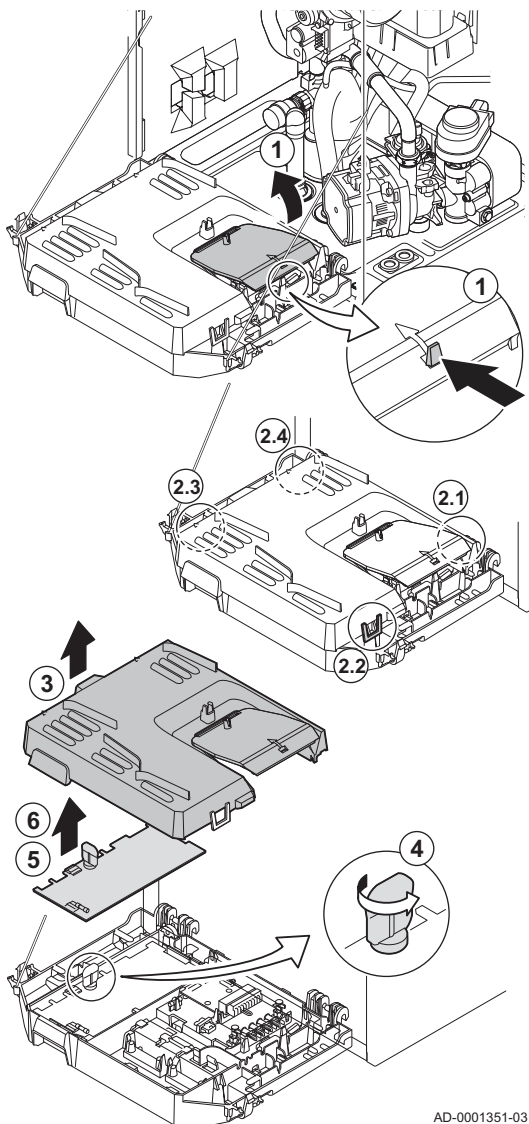
Lors des opérations de contrôle et d'entretien, toujours remplacer tous les joints sur les pièces démontées.

2. Remplir le siphon d'eau.
3. Remonter le siphon.

4. Ouvrir précautionneusement toutes les vannes d'alimentation et de l'installation fermées pour l'entretien.
5. Le cas échéant, remplir d'eau l'installation de chauffage central.
6. Purger le chauffage central.
7. Faire l'appoint en eau si nécessaire.
8. Vérifier l'étanchéité des raccordements gaz et eau.
9. Remettre la chaudière en service.
10. Procéder à une détection automatique lorsqu'une carte de commande est remplacée ou retirée de la chaudière.
11. Mettre la chaudière en mode pleine charge et procéder à une détection de fuite de gaz ainsi qu'à un contrôle visuel complet.
12. Mettre la chaudière en mode normal.
13. Fermer l'habillage.

### 10.3.9 Remplacement de la carte électronique de commande

Fig.110 Accès aux connecteurs



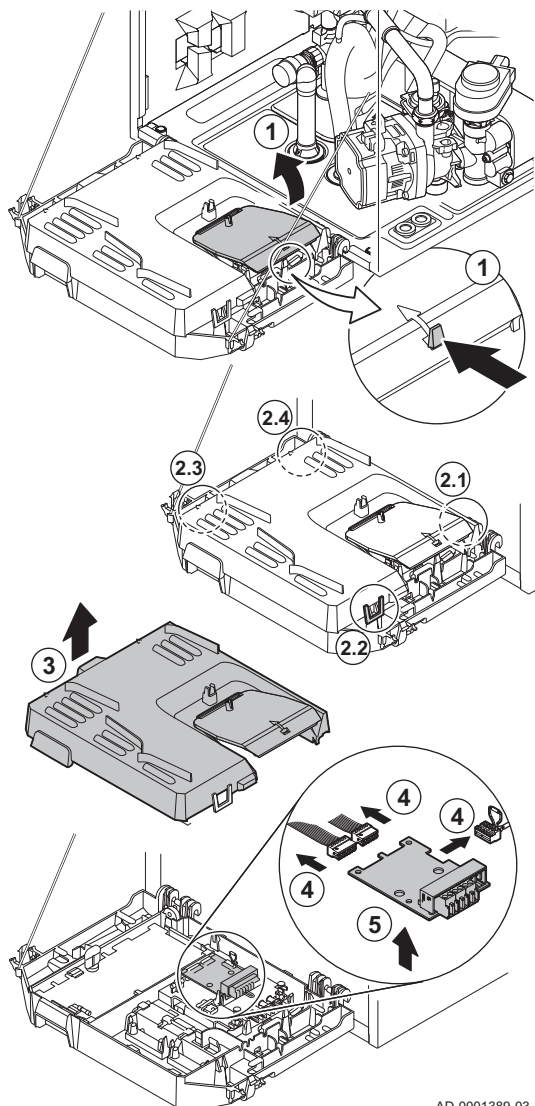
AD-0001351-03

Si, dans le coffret tableau de commande, une carte électronique de commande défectueuse doit être remplacée, procéder comme suit :

1. Ouvrir le coffret tableau de commande en appuyant sur le clip sur le côté.
2. Ouvrir les cavaliers sur le côté du coffret tableau de commande dans le bon ordre. L'ordre est indiqué par les numéros inscrits sur le coffret tableau de commande.
3. Retirer le haut du coffret tableau de commande.
4. Tourner la clé sur la carte électronique **CU-GH08**.
5. Retirer tous les câbles de la carte électronique **CU-GH08**.
6. Remplacer la carte électronique **CU-GH08**.
7. Remonter dans l'ordre inverse du démontage.

### 10.3.10 Remplacement de la carte électronique CB-03

Fig.111 Accès aux connecteurs



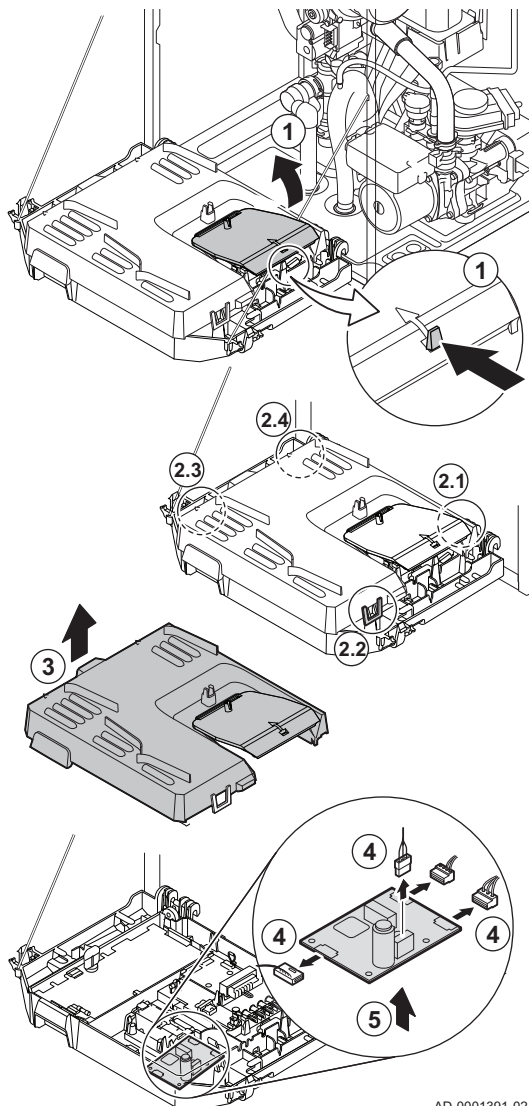
AD-0001389-03

Si une carte électronique défectueuse doit être remplacée dans le coffret tableau de commande, procéder comme suit :

1. Ouvrir le coffret tableau de commande en appuyant sur le clip sur le côté.
2. Ouvrir les cavaliers sur le côté du coffret tableau de commande dans le bon ordre. L'ordre est indiqué par les numéros inscrits sur le coffret tableau de commande.
3. Retirer le haut du coffret tableau de commande.
4. Retirer tous les câbles de la carte électronique **CB-03**.
5. Remplacer la carte électronique **CB-03**.
6. Remonter dans l'ordre inverse du démontage.

### 10.3.11 Remplacement de la carte électronique SCB-05

Fig.112 Accès aux connecteurs



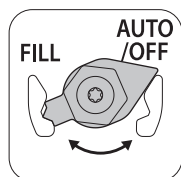
AD-0001391-02

Si une carte électronique SCB-05 défectueuse doit être remplacée dans le coffret tableau de commande, procéder comme suit :

1. Ouvrir le coffret tableau de commande en appuyant sur le clip sur le côté.
2. Ouvrir les cavaliers sur le côté du coffret tableau de commande dans le bon ordre. L'ordre est indiqué par les numéros inscrits sur le coffret tableau de commande.
3. Retirer le haut du coffret tableau de commande.
4. Retirer tous les câbles de la carte électronique **SCB-05**.
5. Remplacer la carte électronique **SCB-05**.
6. Remonter dans l'ordre inverse du démontage.

## 10.4 Remplir le système

Fig.113 Dispositif de remplissage automatique



AD-0001352-01

Le système de chauffage central peut être rempli (semi-)automatiquement à l'aide du dispositif de remplissage automatique.



#### Voir

Remplir le système à l'aide du dispositif de remplissage automatique, page 128



#### Important

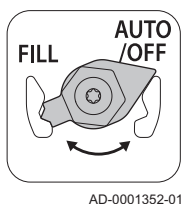
- Par remplissage semi-automatique, on entend : La chaudière indique que le système a besoin d'être rempli et demande confirmation de la part de l'utilisateur.
- Par remplissage automatique, on entend : le système est rempli dès que la pression hydraulique est trop basse.
- L'installateur peut régler le système en remplissage automatique ou semi-automatique.

Le dispositif de remplissage automatique peut aussi être utilisé pour remplir manuellement l'installation de chauffage central.

### 10.4.1 Remplir le système à l'aide du dispositif de remplissage automatique



Fig.114 Position AUTO



Le dispositif de remplissage automatique est placé sous la chaudière. Ce dispositif peut remplir une installation de chauffage automatiquement ou semi-automatiquement (après confirmation par l'utilisateur) si la pression de l'eau passe au-dessous de la pression hydraulique minimum réglée. L'installation est remplie à la pression de fonctionnement maximum réglée.

1. Vérifier que la chaudière est sous tension.

**Attention**

Le dispositif de remplissage automatique est uniquement actif si la chaudière est sous tension.

2. Vérifier que le dispositif de remplissage automatique est réglé sur **AUTO**
3. Si nécessaire, ajuster les paramètres de remplissage automatique.
4. Si la chaudière est réglée pour se remplir automatiquement, l'utilisateur n'a pas à intervenir lorsque la pression hydraulique est trop basse : le remplissage démarre automatiquement.
5. Si la chaudière est réglée pour se remplir semi-automatiquement, un message s'affiche lorsque la pression hydraulique est trop basse.
  - 5.1. Appuyer sur le bouton ✓ pour confirmer le remplissage.

**Important**

Le remplissage ne peut être interrompu que si la pression hydraulique est supérieure à 0,3 bar.

6. Un message s'affiche lorsque le remplissage automatique est terminé :
  - 6.1. Appuyer sur la touche ↩ pour revenir à l'affichage principal.

**Attention**

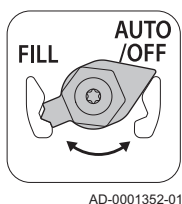
- Le code d'avertissement **A.02.33** s'affiche si le remplissage prend trop de temps. La chaudière continue à fonctionner normalement.
- Le code d'avertissement **A.02.34** s'affiche si la chaudière doit être remplie trop souvent. La chaudière continue à fonctionner normalement.
- La chaudière peut interrompre momentanément le remplissage pour passer à des activités de chauffage normales telles que la production d'eau chaude.

**Voir aussi**

Informations supplémentaires pour le dispositif de remplissage automatique, page 63

## 10.4.2 Activer le dispositif de remplissage automatique (si monté)

Fig.115 Position AUTO



Le dispositif de remplissage automatique peut être utilisé par l'installateur pendant des travaux d'entretien pour remplir le système et l'amener à la pression hydraulique souhaitée. Pour ce faire, procéder comme suit :

1. Vérifier que la chaudière est sous tension.

**Attention**

- Le dispositif de remplissage automatique est uniquement actif si la chaudière est sous tension.
- Le dispositif de remplissage automatique est uniquement actif en position AUTO.

2. Si la pression hydraulique de l'installation descend en dessous de la pression maximale tout en restant supérieure à la pression minimale définie, le système de remplissage peut être activé :
  - 2.1. Aller à **F<sub>bar</sub>** > **Démarrer le remplissage d'eau**.
  - 2.2. Appuyer sur le bouton ✓ pour démarrer le remplissage.
3. Un message s'affiche lorsque le remplissage automatique est terminé :
  - 3.1. Appuyer sur la touche ↩ pour revenir à l'affichage principal.



**Attention**

- Le code d'avertissement **A.02.33** s'affiche si le remplissage prend trop de temps. La chaudière continue à fonctionner normalement.
- La chaudière peut interrompre momentanément le remplissage pour passer à des activités de chauffage normales telles que la production d'eau chaude.

**10.4.3 Remplissage de l'installation (mode manuel)**



**Attention**

Avant le remplissage, ouvrir les robinets de tous les radiateurs de l'installation de chauffage central.

1. Contrôler la pression hydraulique sur l'afficheur de la chaudière.
2. Régler le dispositif de remplissage automatique sur FILL et remplir le système.

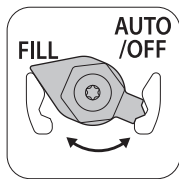


**Important**

La pression hydraulique recommandée se situe entre 1,5 bar et 2 bar.

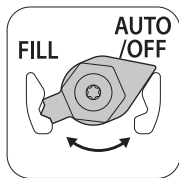
3. Régler le dispositif de remplissage automatique sur AUTO/OFF.
4. Vérifier l'étanchéité des raccords côté eau.

Fig.116 Position FILL



AD-0001358-01

Fig.117 Position AUTO/OFF



AD-0001352-01

**11 En cas de dérangement**

**11.1 Codes d'erreur**

Le AMC est équipé d'une unité électronique de régulation et de commande. Au cœur de la régulation figure un microprocesseur, qui pilote l'appareil, mais également le protège. En cas d'erreur, un code correspondant s'affiche.

Tab.114 Les codes d'erreur s'affichent sur trois niveaux différents

Code	Type	Description
A .00.00 <sup>(1)</sup>	Avertissement	Les unités de commande continuent de fonctionner mais la cause de l'avertissement doit être recherchée. Un avertissement peut se transformer en blocage ou en verrouillage.
H .00.00 <sup>(1)</sup>	Blocage	Les unités de commande mettent fin au fonctionnement normal et vérifient à intervalles définis si la cause du blocage est toujours présente. <sup>(2)</sup> Le fonctionnement normal reprend lorsque la cause du blocage est éliminée. Un blocage peut se transformer en verrouillage.
E .00.00 <sup>(1)</sup>	Verrouillage	Les unités de commande mettent fin au fonctionnement normal. La cause du verrouillage doit être éliminée et les commandes doivent être réarmées manuellement.

(1) La première lettre indique le type d'erreur.

(2) Pour certaines erreurs bloquantes, cet intervalle est de dix minutes. Dans ces cas-là, il peut sembler que les unités de commande ne démarrent pas automatiquement. Attendre dix minutes avant de réarmer.

La signification du code est donnée dans les différents tableaux de codes d'erreurs.

**Important**

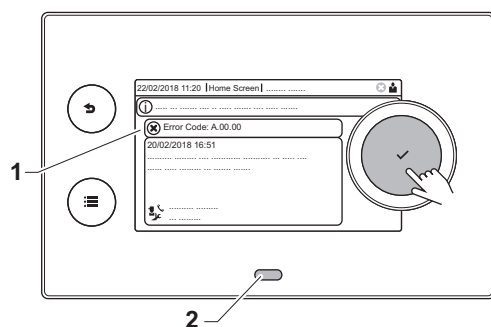
Le code d'erreur est nécessaire pour trouver rapidement la cause de l'erreur et pour obtenir une assistance de la part de De Dietrich.

**Voir aussi**

Composants du tableau de commande, page 72

### 11.1.1 Affichage des codes d'erreur

Fig.118 Affichage du code d'erreur sur le Diematic Evolution



AD-3001379-01

Lorsqu'une erreur survient dans l'installation, le tableau de commande affiche les mentions suivantes :

- 1 L'écran affiche un code et le message correspondant :
- 2 La LED d'état du tableau de commande affiche :
  - Vert continu = fonctionnement normal
  - Vert clignotant = avertissement
  - Rouge continu = blocage
  - Rouge clignotant = verrouillage

En cas d'erreur, procéder comme suit :

1. Appuyer longuement sur le bouton ✓ pour réinitialiser l'appareil.  
⇒ L'appareil redémarre.
2. Si le code d'erreur s'affiche à nouveau, remédier au problème en suivant les instructions du tableau des codes d'erreur.

**Important**

Seul un professionnel qualifié est autorisé à intervenir sur l'appareil et le système.



⇒ Le code d'erreur reste visible jusqu'à la résolution du problème.

3. Lorsque le problème ne peut pas être résolu, relever le code d'erreur et contacter l'installateur.

### 11.1.2 Avertissement

Tab.115 Codes d'avertissement

Code	Texte affiché	Description	Solution
A.00.32	TExt ouvert	La sonde de température extérieure est absente ou une température inférieure à la plage est mesurée	Sonde de température extérieure en circuit ouvert : <ul style="list-style-type: none"> <li>• Mauvaise connexion : vérifier le câblage et les connecteurs</li> <li>• Sonde mal installée : vérifier si la sonde a été montée correctement</li> <li>• La sonde est absente.</li> <li>• Sonde défectueuse : remplacer la sonde</li> </ul>
A.00.33	TExt fermé	La sonde extérieure est court-circuitée ou la température mesurée est supérieure à la plage	Sonde de température extérieure en court-circuit : <ul style="list-style-type: none"> <li>• Mauvaise connexion : vérifier le câblage et les connecteurs</li> <li>• Sonde mal installée : vérifier si la sonde a été montée correctement</li> <li>• Sonde défectueuse : remplacer la sonde</li> </ul>
A.00.34	TExt manquant	Sonde température extérieure attendue mais non détectée	Sonde extérieure non détectée : <ul style="list-style-type: none"> <li>• La sonde extérieure n'est pas connectée : Raccorder la sonde</li> <li>• La sonde extérieure n'est pas raccordée correctement : Raccorder correctement la sonde</li> </ul>

Code	Texte affiché	Description	Solution
A.00.42	P Eau manquant	Capteur de pression d'eau attendu mais non détecté	<p>Capteur de pression hydraulique non détecté</p> <ul style="list-style-type: none"> <li>• Capteur de pression hydraulique non raccordé : raccorder le capteur</li> <li>• Capteur de pression hydraulique non raccordé correctement : raccorder correctement le capteur</li> </ul>
A.01.23	Combust. incomplète	Combustion incomplète	<p>Erreur de configuration : Absence de flamme pendant le fonctionnement :</p> <ul style="list-style-type: none"> <li>• Pas de courant d'ionisation : <ul style="list-style-type: none"> <li>- Purger le conduit gaz.</li> <li>- S'assurer que le robinet gaz est correctement ouvert.</li> <li>- Vérification de la pression d'alimentation gaz.</li> <li>- Vérifier le fonctionnement et le réglage du bloc vanne gaz.</li> <li>- Vérifier que les conduits d'arrivée d'air et d'évacuation des fumées ne sont pas obstrués.</li> <li>- Vérifier que les fumées ne sont pas réaspirées.</li> </ul> </li> </ul>
A.02.06	Pression eau	Avertissement de pression d'eau actif	<p>Avertissement concernant la pression hydraulique :</p> <ul style="list-style-type: none"> <li>• Pression hydraulique trop basse ; vérifier la pression hydraulique.</li> </ul>
A.02.18	Erreur OBD	Erreur dictionnaire d'objets	<p>Erreur de configuration :</p> <ul style="list-style-type: none"> <li>• Réinitialiser <b>CN1</b> et <b>CN2</b></li> </ul> <p> <b>Voir</b> La plaquette signalétique pour les valeurs <b>CN1</b> et <b>CN2</b>.</p>
A.02.33	Err com ARTS	Expiration du temps de communication avec le système de remplissage-automatique	<p>La durée maximum allouée au remplissage automatique du système a été dépassée :</p> <ul style="list-style-type: none"> <li>• Pression hydraulique basse ou nulle dans la conduite d'alimentation : vérifier que le robinet d'eau principal est totalement ouvert.</li> <li>• Fuite d'eau dans la chaudière ou le système : vérifier l'étanchéité du système.</li> <li>• Vérifier que la durée maximum de remplissage est adaptée au système : Vérifier le paramètre <b>AP069</b>.</li> <li>• Vérifier que la pression hydraulique maximum de remplissage est adaptée au système : Vérifier le paramètre <b>AP070</b>.</li> </ul> <p> <b>Important</b> La différence de pression entre la pression hydraulique minimum (paramètre <b>AP006</b>) et maximum (paramètre <b>AP070</b>) doit être suffisamment élevée pour que l'intervalle séparant deux tentatives de remplissage ne soit pas trop court.</p> <ul style="list-style-type: none"> <li>• Le robinet de l'unité de remplissage automatique est défectueux : Remplacer l'unité.</li> </ul>

Code	Texte affiché	Description	Solution
A.02.34	Err interval ARTS	Intervalle minimum de remplissage automatique non atteint entre deux demandes	Le système est rempli trop souvent par l'unité de remplissage automatique : <ul style="list-style-type: none"> <li>• Fuite d'eau dans la chaudière ou le système : vérifier l'étanchéité du système.</li> <li>• Le dernier remplissage s'est terminé tout juste au-dessus de la pression hydraulique minimum parce qu'il a été interrompu par l'utilisateur ou parce que la pression hydraulique dans la conduite d'alimentation était (momentanément) trop basse.</li> </ul>
A.02.36	Disp fonct perdu	Dispositif fonctionnel déconnecté	SCB introuvable : <ul style="list-style-type: none"> <li>• Mauvaise connexion : vérifier le câblage et les connecteurs</li> <li>• SCB défectueux : Remplacer la carte SCB</li> </ul>
A.02.37	Disp non crit perdu	Dispositif non critique déconnecté	SCB introuvable : <ul style="list-style-type: none"> <li>• Mauvaise connexion : vérifier le câblage et les connecteurs</li> <li>• SCB défectueux : Remplacer la carte SCB</li> </ul>
A.02.45	Matr. conn. Full Can	Matrice de connexion Full Can	SCB introuvable : <ul style="list-style-type: none"> <li>• Réaliser une détection automatique</li> </ul>
A.02.46	Adm. dispo. Full Can	Administration de dispositif Full Can	SCB introuvable : <ul style="list-style-type: none"> <li>• Réaliser une détection automatique</li> </ul>
A.02.48	Erreur config. FG	Erreur de configuration des FG	SCB introuvable : <ul style="list-style-type: none"> <li>• Réaliser une détection automatique</li> </ul>
A.02.49	Pb init. des nœuds	Initialisation du nœud échouée	SCB introuvable : <ul style="list-style-type: none"> <li>• Réaliser une détection automatique</li> </ul>
A.02.55	Num.série invalide	Numéro de série manquant ou invalide	Contactez le fournisseur.
A.02.69	Mode démo actif	Mode démo actif	Contactez le fournisseur.
A.02.76	Mémoire pleine	Espace mémoire réservé aux param. personnalisés plein. Modification impossible.	Erreur de configuration : <ul style="list-style-type: none"> <li>• Réinitialiser <b>CN1</b> et <b>CN2</b></li> <li>• CSU défectueux : Remplacer la carte CSU</li> <li>• Remplacer la carte CU-GH</li> </ul>
A.02.80	Régulateur Manquant	Régulateur de cascade manquant	Régulateur de cascade non détecté : <ul style="list-style-type: none"> <li>• Raccorder de nouveau l'unité maître de la cascade</li> <li>• Réaliser une détection automatique</li> </ul>
A.08.02	Temps douche écoulé	Le temps réservé à la douche est écoulé	Régler le paramètre <b>DP357</b> sur le temps de douche souhaité.
A.10.33	TECS haut CircD ouv	Sonde de température placée en haut du ballon de la zone ECS déconnectée	Sonde de température eau chaude sanitaire du haut ouverte : <ul style="list-style-type: none"> <li>• Mauvaise connexion : vérifier le câblage et les connecteurs</li> <li>• Sonde mal installée : vérifier si la sonde a été montée correctement</li> <li>• La sonde est absente.</li> <li>• Sonde défectueuse : remplacer la sonde</li> </ul>
A.10.34	TECS haut CircD ferm	Sonde de température placée en haut du ballon de la zone ECS court-circuitée	Sonde de température en haut du ballon d'eau chaude sanitaire de la zone en court-circuit : <ul style="list-style-type: none"> <li>• Mauvaise connexion : vérifier le câblage et les connecteurs</li> <li>• Sonde mal installée : vérifier si la sonde a été montée correctement</li> <li>• Sonde défectueuse : remplacer la sonde</li> </ul>

Code	Texte affiché	Description	Solution
A.10.45	T Amb CircA absente	Mesure de la température ambiante du circuit A absente	Sonde d'ambiance non détectée dans la zone A : <ul style="list-style-type: none"> <li>• Sonde d'ambiance non raccordée : raccorder la sonde</li> <li>• Sonde d'ambiance non raccordée correctement : raccorder correctement la sonde</li> <li>• Sonde défectueuse : remplacer la sonde</li> </ul>
A.10.46	T Amb CircB absente	Mesure de la température ambiante du circuit B absente	Sonde d'ambiance non détectée dans la zone B : <ul style="list-style-type: none"> <li>• Sonde d'ambiance non raccordée : raccorder la sonde</li> <li>• Sonde d'ambiance non raccordée correctement : raccorder correctement la sonde</li> <li>• Sonde défectueuse : remplacer la sonde</li> </ul>
A.10.47	T Amb CircC absente	Mesure de la température ambiante du circuit C absente	Sonde d'ambiance non détectée dans la zone C : <ul style="list-style-type: none"> <li>• Sonde d'ambiance non raccordée : raccorder la sonde</li> <li>• Sonde d'ambiance non raccordée correctement : raccorder correctement la sonde</li> <li>• Sonde défectueuse : remplacer la sonde</li> </ul>
A.10.50	TECS haut manquant	La sonde de température située en haut du ballon d'eau chaude sanitaire de la zone ECS est absente	Sonde de température de l'eau chaude sanitaire non détectée dans la zone ECS : <ul style="list-style-type: none"> <li>• Sonde de température de l'eau chaude sanitaire non raccordée : raccorder la sonde</li> <li>• La sonde de température de l'eau chaude sanitaire n'est pas raccordée correctement : la raccorder correctement</li> <li>• Sonde défectueuse : remplacer la sonde</li> </ul>
A.10.54	T Zone ECS absente	La sonde température de la zone ECS est absente	Sonde d'ambiance non détectée dans la zone ECS : <ul style="list-style-type: none"> <li>• Sonde de température non raccordée : raccorder la sonde</li> <li>• Sonde de température non raccordée correctement : raccorder correctement la sonde</li> <li>• Sonde défectueuse : remplacer la sonde</li> </ul>
A.10.56	TECS Zone AUX absent	La sonde de température d'eau chaude sanitaire de la zone AUX est absente	Sonde de température de l'eau chaude sanitaire non détectée dans la zone AUX : <ul style="list-style-type: none"> <li>• Sonde de température de l'eau chaude sanitaire non raccordée : raccorder la sonde</li> <li>• La sonde de température de l'eau chaude sanitaire n'est pas raccordée correctement : la raccorder correctement</li> <li>• Sonde défectueuse : remplacer la sonde</li> </ul>

## 11.1.3 Blocage

Tab.116 Codes de blocage

Code	Texte affiché	Description	Solution
H.00.70	S Ballon Tampon Ferm	Sonde de T du ballon tampon court-circuitée ou mesure supérieure à la plage	Sonde de température du ballon tampon en court-circuit : <ul style="list-style-type: none"> <li>• Mauvaise connexion : vérifier le câblage et les connecteurs</li> <li>• Sonde mal installée : vérifier si la sonde a été montée correctement</li> <li>• Sonde défectueuse : remplacer la sonde</li> </ul>
H.00.71	S Ballon Tp Haut Ouv	Sonde de température du ballon tampon haute déconnectée ou mesure inférieure à la plage	Sonde de température en haut du ballon tampon en circuit ouvert : <ul style="list-style-type: none"> <li>• Mauvaise connexion : vérifier le câblage et les connecteurs</li> <li>• Sonde mal installée : vérifier si la sonde a été montée correctement</li> <li>• La sonde est absente.</li> <li>• Sonde défectueuse : remplacer la sonde</li> </ul>
H.00.72	S Ballon Tp Haut Fer	Sonde de T du ballon tampon haute court-circuité ou mesure supérieure à la plage	Sonde de température en haut du ballon tampon en court-circuit : <ul style="list-style-type: none"> <li>• Mauvaise connexion : vérifier le câblage et les connecteurs</li> <li>• Sonde mal installée : vérifier si la sonde a été montée correctement</li> <li>• Sonde défectueuse : remplacer la sonde</li> </ul>
H.00.74	S Ballon Tampon Abs	Sonde de température du ballon tampon attendue mais non détectée	Sonde de température du ballon tampon non détectée : <ul style="list-style-type: none"> <li>• La sonde de température du ballon tampon n'est pas raccordée : Raccorder la sonde</li> <li>• La sonde de température du ballon tampon n'est pas correctement raccordée : Raccorder correctement la sonde</li> <li>• Sonde défectueuse : remplacer la sonde</li> </ul>
H.00.75	S Ballon Tp Haut Abs	Sonde de température du ballon tampon haute attendue mais non détectée	Sonde de température en haut du ballon tampon non détectée : <ul style="list-style-type: none"> <li>• La sonde de température en haut du ballon tampon n'est pas raccordée : Raccorder la sonde</li> <li>• La sonde de température en haut du ballon tampon n'est pas correctement raccordée : Raccorder correctement la sonde</li> </ul>
H.00.76	S Dép Cascade ouvert	Sonde de température de départ cascade déconnectée ou mesure inférieure à la plage	Sonde de température de départ de la cascade en circuit ouvert : <ul style="list-style-type: none"> <li>• Mauvaise connexion : vérifier le câblage et les connecteurs</li> <li>• Sonde mal installée : vérifier si la sonde a été montée correctement</li> <li>• La sonde est absente.</li> <li>• Sonde défectueuse : remplacer la sonde</li> </ul>
H.00.77	S Dép Cascade fermé	Sonde de température de départ cascade court-circuitée ou mesure supérieure à la plage	Sonde de température de départ cascade en court-circuit : <ul style="list-style-type: none"> <li>• Mauvaise connexion : vérifier le câblage et les connecteurs</li> <li>• Sonde mal installée : vérifier si la sonde a été montée correctement</li> <li>• Sonde défectueuse : remplacer la sonde</li> </ul>

Code	Texte affiché	Description	Solution
H.00.78	S Dép Cascade Abs	Sonde de température de départ cascade attendue mais non détectée	<p>Sonde de température de départ cascade non détectée :</p> <ul style="list-style-type: none"> <li>• Sonde de température de départ cascade non raccordée : Raccorder la sonde</li> <li>• La sonde de température de départ cascade n'est pas correctement raccordée : Raccorder correctement la sonde</li> <li>• Sonde défectueuse : remplacer la sonde</li> </ul>
H.00.79	S Dép Piscine ouvert	Sonde de température départ piscine déconnectée ou mesure inférieure à la plage	<p>Sonde de température de départ piscine en circuit ouvert :</p> <ul style="list-style-type: none"> <li>• La sonde est absente</li> <li>• Sonde mal installée : vérifier si la sonde a été montée correctement</li> <li>• Mauvaise connexion : vérifier le câblage et les connecteurs</li> <li>• Sonde défectueuse : remplacer la sonde</li> </ul>
H.01.00	Erreur comm	Erreur de communication	<p>Erreur de communication avec le noyau de sécurité :</p> <ul style="list-style-type: none"> <li>• Redémarrer la chaudière</li> <li>• Remplacer la carte CU-GH</li> </ul>
H.01.05	Delta max TD-TR	Différence maximale entre la température de départ et la température de retour	<p>Écart maximum entre la température de départ et de retour dépassé :</p> <ul style="list-style-type: none"> <li>• Absence de débit ou débit insuffisant : <ul style="list-style-type: none"> <li>- Contrôler la circulation (sens, pompes, vannes)</li> <li>- Contrôler la pression hydraulique</li> <li>- Contrôler l'état de propreté de l'échangeur thermique</li> </ul> </li> <li>• Erreur de sonde : <ul style="list-style-type: none"> <li>- Vérifier le bon fonctionnement des sondes</li> <li>- Vérifier si la sonde a été montée correctement</li> </ul> </li> </ul>
H.01.06	Delta TECHT-TDép max	Différence maximale entre la température de l'échangeur thermique et la température de départ	<p>Écart maximum entre l'échangeur thermique et la température de départ dépassé :</p> <ul style="list-style-type: none"> <li>• Absence de débit ou débit insuffisant : <ul style="list-style-type: none"> <li>- Contrôler la circulation (sens, pompe, vannes).</li> <li>- Contrôler la pression hydraulique.</li> <li>- Vérifier l'état de propreté du corps de chauffe.</li> <li>- Vérifier que l'installation a été purgée.</li> <li>- Vérifier la qualité de l'eau conformément aux spécifications du fournisseur.</li> </ul> </li> <li>• Erreur de sonde : <ul style="list-style-type: none"> <li>- Vérifier le bon fonctionnement des sondes.</li> <li>- Vérifier si la sonde a été montée correctement.</li> </ul> </li> </ul>
H.01.09	Pressostat de gaz	Pressostat de gaz	<p>Pression de gaz trop faible :</p> <ul style="list-style-type: none"> <li>• Absence de débit ou débit insuffisant : <ul style="list-style-type: none"> <li>- S'assurer que la vanne gaz est totalement ouverte</li> <li>- Vérifier la pression d'alimentation en gaz</li> <li>- Si un filtre à gaz est présent : S'assurer que le filtre est propre</li> </ul> </li> <li>• Mauvais réglage sur le pressostat gaz : <ul style="list-style-type: none"> <li>- Vérifier que le pressostat a été monté correctement</li> <li>- Remplacer le pressostat si nécessaire</li> </ul> </li> </ul>



Code	Texte affiché	Description	Solution
H.01.13	T ECHT > max	La température de l'échangeur thermique a dépassé la valeur maximale de fonctionnement	Température maximale de l'échangeur thermique dépassée : <ul style="list-style-type: none"> <li>• Contrôler la circulation (sens, pompe, vannes).</li> <li>• Contrôler la pression hydraulique.</li> <li>• Vérifier le bon fonctionnement des sondes.</li> <li>• Vérifier si la sonde a été montée correctement.</li> <li>• Vérifier l'état de propreté du corps de chauffe.</li> <li>• Vérifier que le système de chauffage central a été correctement purgé pour retirer l'air.</li> </ul>
H.01.15	T fumée max	La température de fumée a dépassé la valeur maximale de fonctionnement	Température maximale des fumées dépassée : <ul style="list-style-type: none"> <li>• Vérifier le système d'évacuation des fumées</li> <li>• Vérifier l'échangeur thermique pour s'assurer que le côté évacuation des fumées n'est pas encrassé</li> <li>• Sonde défectueuse : remplacer la sonde</li> </ul>
H.01.21	Grad.max.3 ECS	Gradient de température maximum de niveau 3 en ECS	La température de départ est montée trop vite : <ul style="list-style-type: none"> <li>• Contrôler la circulation (sens, pompes, vannes)</li> <li>• Vérifier que la pompe fonctionne correctement</li> </ul>
H.02.00	Réiniti. en cours	Réiniti. en cours	Procédure de réinitialisation en cours : <ul style="list-style-type: none"> <li>• Aucune action</li> </ul>
H.02.02	Attente n° config	En attente du numéro de configuration	Erreur de configuration ou numéro de configuration inconnu : <ul style="list-style-type: none"> <li>• Réinitialiser <b>CN1</b> et <b>CN2</b></li> </ul>
H.02.03	Erreur config	Erreur de configuration	Erreur de configuration ou numéro de configuration inconnu : <ul style="list-style-type: none"> <li>• Réinitialiser <b>CN1</b> et <b>CN2</b></li> </ul>
H.02.04	Erreur de paramètre	Erreur de paramètre	Réglages d'usine incorrects : <ul style="list-style-type: none"> <li>• Paramètres erronés : <ul style="list-style-type: none"> <li>- Remettre la chaudière en service</li> <li>- Réinitialiser <b>CN1</b> et <b>CN2</b></li> <li>- Remplacer la carte électronique CU-GH</li> </ul> </li> </ul>
H.02.05	CSU CU incompatibles	Le CSU n'est pas compatible avec le CU	Erreur de configuration : <ul style="list-style-type: none"> <li>• Réinitialiser <b>CN1</b> et <b>CN2</b></li> </ul>
H.02.09	Blocage partiel	Blocage partiel de l'appareil reconnu	Entrée de blocage active ou protection antigel active : <ul style="list-style-type: none"> <li>• Cause externe : éliminer la cause externe</li> <li>• Mauvais réglage des paramètres : vérifier les paramètres</li> <li>• Mauvaise connexion : vérifier le raccordement</li> </ul>
H.02.10	Blocage complet	Blocage complet de l'appareil reconnu	Entrée de blocage est active (sans protection antigel) : <ul style="list-style-type: none"> <li>• Cause externe : éliminer la cause externe</li> <li>• Mauvais réglage des paramètres : vérifier les paramètres</li> <li>• Mauvaise connexion : vérifier le raccordement</li> </ul>
H.02.12	Signal déblocage	Entrée signal déblocage de l'unité de commande provenant de l'environnement externe de l'appareil	Temps d'attente du signal de déclenchement écoulé : <ul style="list-style-type: none"> <li>• Cause externe : éliminer la cause externe</li> <li>• Mauvais réglage des paramètres : vérifier les paramètres</li> <li>• Mauvaise connexion : vérifier le raccordement</li> </ul>
H.02.15	Problème CSU externe	Dépassement de temps pour le CSU externe	Interruption du CSU : <ul style="list-style-type: none"> <li>• Mauvaise connexion : vérifier le câblage et les connecteurs.</li> <li>• CSU en panne : remplacer le CSU.</li> </ul>

Code	Texte affiché	Description	Solution
H.02.18	Erreur OBD	Erreur dictionnaire d'objets	<ul style="list-style-type: none"> <li>Réinitialiser <b>CN1</b> et <b>CN2</b></li> </ul>  <b>Voir</b> La plaquette signalétique pour les valeurs <b>CN1</b> et <b>CN2</b> .
H.02.31	Remplissage	Remplissage-automatique requis en raison d'une pression d'eau faible	Remplir l'installation à l'aide du dispositif de remplissage automatique.
H.02.36	Disp fonct perdu	Dispositif fonctionnel déconnecté	<p>Erreur de communication avec la carte électronique SCB :</p> <ul style="list-style-type: none"> <li>Connexion défailante avec BUS : vérifier le câblage.</li> <li>Aucune carte : rebrancher la carte ou récupérer à partir de l'historique avec la fonction de détection automatique.</li> </ul>
H.02.38	Aucune dureté d'eau	Pas de dureté de l'eau	-
H.02.40	Fonction inconnue	Fonct non disponible	Contactez votre fournisseur
H.02.45	Matr. conn. Full Can	Matrice de connexion Full Can	<p>SCB introuvable :</p> <ul style="list-style-type: none"> <li>Réaliser une détection automatique</li> </ul>
H.02.46	Adm. dispo. Full Can	Administration de dispositif Full Can	<p>SCB introuvable :</p> <ul style="list-style-type: none"> <li>Réaliser une détection automatique</li> </ul>
H.02.62	Fct non supportée	La zone B ne supporte pas la fonction sélectionnée	<p>Le réglage de la fonction de zone B est incorrect ou n'est pas autorisé sur ce circuit :</p> <ul style="list-style-type: none"> <li>Vérifier le réglage du paramètre <b>CP021</b>.</li> </ul>
H.02.63	Fct non supportée	La zone C ne supporte pas la fonction sélectionnée	<p>Le réglage de la fonction de zone C est incorrect ou n'est pas autorisé sur ce circuit :</p> <ul style="list-style-type: none"> <li>Vérifier le réglage du paramètre <b>CP023</b>.</li> </ul>
H.02.64	Fct non supportée	La zone D ne supporte pas la fonction sélectionnée	<p>Le réglage de fonction (DHW) de la zone C est incorrect ou n'est pas autorisé sur ce circuit :</p> <ul style="list-style-type: none"> <li>Vérifier le réglage du paramètre <b>CP022</b>.</li> </ul>
H.02.65	Fct non supportée	La zone E ne supporte pas la fonction sélectionnée	<p>Le réglage de fonction (AUX) de la zone E est incorrect ou n'est pas autorisé sur ce circuit :</p> <ul style="list-style-type: none"> <li>Vérifier le réglage du paramètre <b>CP024</b>.</li> </ul>
H.02.66	TAS circuit ouvert	L'anode TAS est en circuit ouvert	<p>Anode anti-corrosion (TAS) non détectée :</p> <ul style="list-style-type: none"> <li>L'anode n'est pas raccordée : Raccorder l'anode</li> <li>L'anode n'est pas raccordée correctement : Raccorder correctement l'anode</li> </ul>
H.02.67	TAS court-circuit	L'anode TAS est en court-circuit	<p>Anode anti-corrosion (TAS) manquante ou en court-circuit :</p> <ul style="list-style-type: none"> <li>Mauvaise connexion : vérifier le câblage et les connecteurs</li> <li>Sonde mal installée : vérifier si la sonde a été montée correctement</li> <li>Sonde défectueuse : remplacer la sonde</li> </ul>
H.02.70	Erreur test URC	Echec test Unité Récupérateur Chaleur	<p>Échec du contrôle du clapet anti-retour de l'unité de récupération de chaleur :</p> <ul style="list-style-type: none"> <li>Contrôler le clapet anti-retour de l'unité de récupération de chaleur externe.</li> </ul>

Code	Texte affiché	Description	Solution
H.02.79	Perte appareil S-Bus	Aucun appareil n'est présent sur le bus système (cascade).	Dispositifs de connecteur S-Bus manquants : <ul style="list-style-type: none"> <li>• Mauvaise connexion : vérifier le câblage et les connecteurs</li> <li>• Connecteurs mal installés : vérifier que les connecteurs ont été montés correctement</li> <li>• Des connecteurs d'extrémité (avec résistance) sont manquants ou mal raccordés : vérifier le câblage et les connecteurs</li> <li>• Vérifier si les dispositifs raccordés sont activés</li> </ul>
H.02.80	Régulateur Manquant	Régulateur de cascade manquant	Régulateur de cascade non détecté : <ul style="list-style-type: none"> <li>• Raccorder de nouveau l'unité maître de la cascade</li> <li>• Réaliser une détection automatique</li> </ul>
H.03.01	Pb com. CU vers CVG	Erreur de transmission de l'unité de commande vers la commande de la vanne de gaz	Erreur de communication avec le CU-GH : <ul style="list-style-type: none"> <li>• Redémarrer la chaudière</li> </ul>
H.03.02	Perte de flamme	Le courant d'ionisation mesuré est inférieur à la limite	Absence de flamme pendant le fonctionnement : <ul style="list-style-type: none"> <li>• Pas de courant d'ionisation : <ul style="list-style-type: none"> <li>- Purger le conduit gaz</li> <li>- Vérifier que la vanne gaz est totalement ouverte</li> <li>- Vérifier la pression d'alimentation en gaz</li> <li>- Vérifier le fonctionnement et le réglage du bloc vanne gaz</li> <li>- Vérifier que les conduits d'arrivée d'air et d'évacuation des fumées ne sont pas obstrués</li> <li>- Vérifier que les fumées ne sont pas réaspirées</li> </ul> </li> </ul>
H.03.05	Blocage interne	Blocage interne de la commande de la vanne de gaz	Erreur de noyau de sécurité : <ul style="list-style-type: none"> <li>• Redémarrer la chaudière</li> <li>• Remplacer la carte CU-GH</li> </ul>
H.03.17	Vérif sécurité	Vérification de sécurité en cours	<ul style="list-style-type: none"> <li>• Redémarrer la chaudière</li> <li>• Remplacer la carte CU-GH</li> </ul>
H.03.254	Inconnu	Erreur inconnue	-
H.10.00	TDépart CircA ouvert	Sonde de température de départ du circuit A ouverte	Sonde de température de départ zone A en circuit ouvert : <ul style="list-style-type: none"> <li>• Mauvaise connexion : vérifier le câblage et les connecteurs</li> <li>• Sonde mal installée : vérifier si la sonde a été montée correctement</li> <li>• La sonde est absente.</li> <li>• Sonde défectueuse : remplacer la sonde</li> </ul>
H.10.01	TDépart CircA fermé	Sonde de température de départ du circuit A fermé	Sonde de température de départ zone A en court-circuit : <ul style="list-style-type: none"> <li>• Mauvaise connexion : vérifier le câblage et les connecteurs</li> <li>• Sonde mal installée : vérifier si la sonde a été montée correctement</li> <li>• Sonde défectueuse : remplacer la sonde</li> </ul>
H.10.02	TECS CircA ouvert	Sonde de température ECS du circuit A déconnectée	Sonde de température d'eau chaude sanitaire de la zone A en circuit ouvert : <ul style="list-style-type: none"> <li>• Mauvaise connexion : vérifier le câblage et les connecteurs</li> <li>• Sonde mal installée : vérifier si la sonde a été montée correctement</li> <li>• La sonde est absente.</li> <li>• Sonde défectueuse : remplacer la sonde</li> </ul>

Code	Texte affiché	Description	Solution
H.10.03	TECS CircA fermé	Sonde de température ECS du circuit A court-circuitée	Sonde de température d'eau chaude sanitaire de la zone A en court-circuit : <ul style="list-style-type: none"> <li>• Mauvaise connexion : vérifier le câblage et les connecteurs</li> <li>• Sonde mal installée : vérifier si la sonde a été montée correctement</li> <li>• Sonde défectueuse : remplacer la sonde</li> <li>• Lorsqu'un thermostat est utilisé à la place d'une sonde : le paramètre <b>CP500</b> doit être réglé sur off (=désactivé)</li> </ul>
H.10.04	T Piscine CircA ouv.	Sonde de température piscine du circuit A déconnectée	Sonde de température piscine A en circuit ouvert : <ul style="list-style-type: none"> <li>• Mauvaise connexion : vérifier le câblage et les connecteurs</li> <li>• Sonde mal installée : vérifier si la sonde a été montée correctement</li> <li>• La sonde est absente.</li> <li>• Sonde défectueuse : remplacer la sonde</li> </ul>
H.10.05	T Piscine CircA ferm	Sonde de température piscine du circuit A court-circuitée	Sonde de température piscine zone A en court-circuit : <ul style="list-style-type: none"> <li>• Mauvaise connexion : vérifier le câblage et les connecteurs</li> <li>• Sonde mal installée : vérifier si la sonde a été montée correctement</li> <li>• Sonde défectueuse : remplacer la sonde</li> </ul>
H.10.09	TDépart CircB ouvert	Sonde de température de départ de la circuit B ouverte	Sonde de température de départ zone B en circuit ouvert : <ul style="list-style-type: none"> <li>• Mauvaise connexion : vérifier le câblage et les connecteurs</li> <li>• Sonde mal installée : vérifier si la sonde a été montée correctement</li> <li>• La sonde est absente.</li> <li>• Sonde défectueuse : remplacer la sonde</li> </ul>
H.10.10	TDépart CircB fermé	Sonde de température de départ du circuit B fermée	Sonde de température de départ zone B en court-circuit : <ul style="list-style-type: none"> <li>• Mauvaise connexion : vérifier le câblage et les connecteurs</li> <li>• Sonde mal installée : vérifier si la sonde a été montée correctement</li> <li>• Sonde défectueuse : remplacer la sonde</li> </ul>
H.10.11	TECS CircB ouvert	Sonde de température ECS du circuit B déconnectée	Sonde de température d'eau chaude sanitaire de la zone B en circuit ouvert : <ul style="list-style-type: none"> <li>• Mauvaise connexion : vérifier le câblage et les connecteurs</li> <li>• Sonde mal installée : vérifier si la sonde a été montée correctement</li> <li>• La sonde est absente.</li> <li>• Sonde défectueuse : remplacer la sonde</li> </ul>
H.10.12	TECS CircB fermé	Sonde de température ECS du circuit B court-circuitée	Sonde de température d'eau chaude sanitaire de la zone B en court-circuit : <ul style="list-style-type: none"> <li>• Mauvaise connexion : vérifier le câblage et les connecteurs</li> <li>• Sonde mal installée : vérifier si la sonde a été montée correctement</li> <li>• Sonde défectueuse : remplacer la sonde</li> <li>• Lorsqu'un thermostat est utilisé à la place d'une sonde : le paramètre <b>CP501</b> doit être réglé sur off (=désactivé)</li> </ul>

Code	Texte affiché	Description	Solution
H.10.13	T Piscine CircB ouv	Sonde de température piscine du circuit B déconnectée	Sonde de température piscine B en circuit ouvert : <ul style="list-style-type: none"> <li>• Mauvaise connexion : vérifier le câblage et les connecteurs</li> <li>• Sonde mal installée : vérifier si la sonde a été montée correctement</li> <li>• La sonde est absente.</li> <li>• Sonde défectueuse : remplacer la sonde</li> </ul>
H.10.14	T Piscine CircB ferm	Sonde de température piscine du circuit B court-circuitée	Sonde de température piscine zone B en court-circuit : <ul style="list-style-type: none"> <li>• Mauvaise connexion : vérifier le câblage et les connecteurs</li> <li>• Sonde mal installée : vérifier si la sonde a été montée correctement</li> <li>• Sonde défectueuse : remplacer la sonde</li> </ul>
H.10.18	TDépart CircC ouvert	Sonde de température de départ circuit C ouverte	Sonde de température de départ zone C en circuit ouvert : <ul style="list-style-type: none"> <li>• Mauvaise connexion : vérifier le câblage et les connecteurs</li> <li>• Sonde mal installée : vérifier si la sonde a été montée correctement</li> <li>• La sonde est absente.</li> <li>• Sonde défectueuse : remplacer la sonde</li> </ul>
H.10.19	TDépart CircC fermé	Sonde de température de départ circuit C fermée	Sonde de température de départ zone C en court-circuit : <ul style="list-style-type: none"> <li>• Mauvaise connexion : vérifier le câblage et les connecteurs</li> <li>• Sonde mal installée : vérifier si la sonde a été montée correctement</li> <li>• Sonde défectueuse : remplacer la sonde</li> </ul>
H.10.20	TECS CircC ouvert	Sonde de température ECS du circuit C déconnectée	Sonde de température d'eau chaude sanitaire de la zone C en circuit ouvert : <ul style="list-style-type: none"> <li>• Mauvaise connexion : vérifier le câblage et les connecteurs</li> <li>• Sonde mal installée : vérifier si la sonde a été montée correctement</li> <li>• La sonde est absente.</li> <li>• Sonde défectueuse : remplacer la sonde</li> </ul>
H.10.21	TECS CircC fermé	Sonde de température ECS du circuit C court-circuitée	Sonde de température d'eau chaude sanitaire de la zone C en court-circuit : <ul style="list-style-type: none"> <li>• Mauvaise connexion : vérifier le câblage et les connecteurs</li> <li>• Sonde mal installée : vérifier si la sonde a été montée correctement</li> <li>• Sonde défectueuse : remplacer la sonde</li> <li>• Lorsqu'un thermostat est utilisé à la place d'une sonde : le paramètre <b>CP503</b> doit être réglé sur off (=désactivé)</li> </ul>
H.10.22	T Piscine CircC ouv	Sonde de température piscine du circuit C déconnectée	Sonde de température piscine C en circuit ouvert : <ul style="list-style-type: none"> <li>• Mauvaise connexion : vérifier le câblage et les connecteurs</li> <li>• Sonde mal installée : vérifier si la sonde a été montée correctement</li> <li>• La sonde est absente.</li> <li>• Sonde défectueuse : remplacer la sonde</li> </ul>

Code	Texte affiché	Description	Solution
H.10.23	T Piscine CircC ferm	Sonde de température piscine du circuit C court-circuitée	Sonde de température piscine zone C en court-circuit : <ul style="list-style-type: none"> <li>• Mauvaise connexion : vérifier le câblage et les connecteurs</li> <li>• Sonde mal installée : vérifier si la sonde a été montée correctement</li> <li>• Sonde défectueuse : remplacer la sonde</li> </ul>
H.10.27	TDép Zone ECS ouvert	Sonde de température de départ zone ECS ouverte	Sonde de température de départ zone DHW en circuit ouvert : <ul style="list-style-type: none"> <li>• Mauvaise connexion : vérifier le câblage et les connecteurs</li> <li>• Sonde mal installée : vérifier si la sonde a été montée correctement</li> <li>• La sonde est absente.</li> <li>• Sonde défectueuse : remplacer la sonde</li> </ul>
H.10.28	TDép Zone ECS fermé	Sonde de température de départ zone ECS court-circuitée	Sonde de température de départ zone DHW en court-circuit : <ul style="list-style-type: none"> <li>• Mauvaise connexion : vérifier le câblage et les connecteurs</li> <li>• Sonde mal installée : vérifier si la sonde a été montée correctement</li> <li>• Sonde défectueuse : remplacer la sonde</li> </ul>
H.10.29	Sonde zone absente	Sonde de température de la zone ECS déconnectée	Sonde de température d'eau chaude sanitaire de la zone DHW en circuit ouvert : <ul style="list-style-type: none"> <li>• Mauvaise connexion : vérifier le câblage et les connecteurs</li> <li>• Sonde mal installée : vérifier si la sonde a été montée correctement</li> <li>• La sonde est absente.</li> <li>• Sonde défectueuse : remplacer la sonde</li> </ul>
H.10.30	Sonde zone ECS fermé	Sonde de température de l'eau chaude sanitaire court-circuitée	Sonde de température d'eau chaude sanitaire de la zone DHW en court-circuit : <ul style="list-style-type: none"> <li>• Mauvaise connexion : vérifier le câblage et les connecteurs</li> <li>• Sonde mal installée : vérifier si la sonde a été montée correctement</li> <li>• Sonde défectueuse : remplacer la sonde</li> <li>• Lorsqu'un thermostat est utilisé à la place d'une sonde : le paramètre <b>CP502</b> doit être réglé sur off (=désactivé)</li> </ul>
H.10.36	TDép zone AUX ouv.	Sonde T départ de la zone AUX déconnectée	Sonde de température de départ zone AUX en circuit ouvert : <ul style="list-style-type: none"> <li>• Mauvaise connexion : vérifier le câblage et les connecteurs</li> <li>• Sonde mal installée : vérifier si la sonde a été montée correctement</li> <li>• La sonde est absente.</li> <li>• Sonde défectueuse : remplacer la sonde</li> </ul>
H.10.37	TDép Zone AUX fermé	Sonde T départ zone AUX en court-circuit	Sonde de température de départ zone AUX en court-circuit : <ul style="list-style-type: none"> <li>• Mauvaise connexion : vérifier le câblage et les connecteurs</li> <li>• Sonde mal installée : vérifier si la sonde a été montée correctement</li> <li>• Sonde défectueuse : remplacer la sonde</li> </ul>

Code	Texte affiché	Description	Solution
H.10.38	TECS Zone AUX ouv.	Sonde de température de l'eau chaude sanitaire de la zone AUX dé-connectée	Sonde de température d'eau chaude sanitaire de la zone AUX en circuit ouvert : <ul style="list-style-type: none"> <li>• Mauvaise connexion : vérifier le câblage et les connecteurs</li> <li>• Sonde mal installée : vérifier si la sonde a été montée correctement</li> <li>• La sonde est absente.</li> <li>• Sonde défectueuse : remplacer la sonde</li> </ul>
H.10.39	TECS Zone AUX fermé	Sonde de température de l'eau chaude sanitaire de la zone AUX en court-circuit	Sonde de température d'eau chaude sanitaire de la zone AUX en court-circuit : <ul style="list-style-type: none"> <li>• Mauvaise connexion : vérifier le câblage et les connecteurs</li> <li>• Sonde mal installée : vérifier si la sonde a été montée correctement</li> <li>• Sonde défectueuse : remplacer la sonde</li> <li>• Lorsqu'un thermostat est utilisé à la place d'une sonde : le paramètre <b>CP504</b> doit être réglé sur off (=désactivé)</li> </ul>


#### 11.1.4 Verrouillage

Tab.117 Codes de verrouillage

Code	Texte affiché	Description	Solution
E.00.04	TRetour ouvert	La sonde de température de retour est absente ou température supérieure à la plage mesurée	Sonde de température retour ouverte : <ul style="list-style-type: none"> <li>• Mauvaise connexion : vérifier le câblage et les connecteurs</li> <li>• Sonde mal installée : vérifier si la sonde a été montée correctement</li> <li>• Sonde défectueuse : remplacer la sonde</li> </ul>
E.00.05	TRetour fermé	La sonde de température de retour est en court-circuit ou température supérieure à la plage mesurée	Court-circuit de la sonde de température de retour : <ul style="list-style-type: none"> <li>• Mauvaise connexion : vérifier le câblage et les connecteurs</li> <li>• Sonde mal installée : vérifier si la sonde a été montée correctement</li> <li>• Sonde défectueuse : remplacer la sonde</li> </ul>
E.00.06	TRetour manquant	Sonde de température de retour attendue mais non détectée	Aucune connexion à la sonde de retour de température : <ul style="list-style-type: none"> <li>• Mauvaise connexion : vérifier le câblage et les connecteurs.</li> <li>• Sonde défectueuse : remplacer la sonde</li> </ul>

Code	Texte affiché	Description	Solution
E.00.07	Delta TRet trop gde	La différence de température de retour est trop grande	Écart trop important entre les températures de départ et de retour : <ul style="list-style-type: none"> <li>• Aucune circulation : <ul style="list-style-type: none"> <li>- Purger l'installation pour éliminer l'air</li> <li>- Contrôler la pression hydraulique</li> <li>- Le cas échéant : vérifier le paramètre du type de chaudière</li> <li>- Contrôler la circulation (sens, pompe, vannes)</li> <li>- Vérifier le bon fonctionnement de la pompe chauffage</li> <li>- Contrôler l'état de propreté de l'échangeur thermique</li> </ul> </li> <li>• La sonde n'est pas ou est mal raccordée : <ul style="list-style-type: none"> <li>- Vérifier le bon fonctionnement des sondes</li> <li>- Vérifier si la sonde a été montée correctement</li> </ul> </li> <li>• Sonde défectueuse : la remplacer le cas échéant</li> </ul>
E.00.16	T ECS ouvert	La sonde ballon eau chaude sanitaire est absente ou température inférieure à la plage mesurée	Sonde ballon ouverte : <ul style="list-style-type: none"> <li>• Mauvaise connexion : vérifier le câblage et les connecteurs</li> <li>• Sonde défectueuse : remplacer la sonde</li> </ul>
E.00.17	T ECS fermé	Sonde Ballon eau chaude sanitaire court-circuitée ou température supérieure à la plage mesurée	Sonde ballon en court-circuit : <ul style="list-style-type: none"> <li>• Mauvaise connexion : vérifier le câblage et les connecteurs</li> <li>• Sonde défectueuse : remplacer la sonde</li> </ul>
E.00.44	T Sortie Ech ECS Ouv	La sonde en sortie de l'échangeur ECS est absente ou la mesure est inférieure à la plage	Sonde de température ECS en circuit ouvert : <ul style="list-style-type: none"> <li>• Mauvaise connexion : vérifier le câblage et les connecteurs</li> <li>• Sonde défectueuse : remplacer la sonde</li> </ul>
E.00.45	TSor Ech ECS crt-cir	La sonde en sortie de l'échangeur ECS est court-circuitée ou la mesure est supérieure à la plage	Court-circuit de la sonde de température ECS : <ul style="list-style-type: none"> <li>• Mauvaise connexion : vérifier le câblage et les connecteurs</li> <li>• Sonde défectueuse : remplacer la sonde</li> </ul>
E.01.04	Erreur perte flamme	Erreur perte de flamme	Perte de la flamme à 5 reprises : <ul style="list-style-type: none"> <li>• Purger le conduit gaz</li> <li>• Vérifier que la vanne gaz est totalement ouverte</li> <li>• Vérifier la pression d'alimentation en gaz</li> <li>• Vérifier le fonctionnement et le réglage du bloc vanne gaz</li> <li>• Vérifier que les conduits d'arrivée d'air et d'évacuation des fumées ne sont pas obstrués</li> <li>• Vérifier que les fumées ne sont pas réaspirées</li> </ul>
E.01.11	Ventilat. hors plage	La vitesse du ventilateur est hors de la plage normale	Ventilateur défaillant : <ul style="list-style-type: none"> <li>• Mauvaise connexion : vérifier le câblage et les connecteurs.</li> <li>• Défaut du ventilateur : remplacer le ventilateur</li> <li>• Le ventilateur fonctionne quand il ne faut pas : vérifier que le tirage de la cheminée n'est pas excessif</li> </ul>



Code	Texte affiché	Description	Solution
E.01.12	Retour > Départ	La température de retour est supérieure à la température de départ	Départ et retour inversés : <ul style="list-style-type: none"> <li>• Mauvaise connexion : vérifier le câblage et les connecteurs</li> <li>• L'eau circule dans le mauvais sens : contrôler la circulation (sens, pompe, vannes)</li> <li>• Sonde mal installée : vérifier si la sonde a été montée correctement</li> <li>• Sonde défectueuse : vérifier la valeur ohmique de la sonde</li> <li>• Sonde défectueuse : remplacer la sonde</li> </ul>
E.01.24	Erreur de combustion	Plusieurs erreurs de combustion en 24 heures	Faible courant d'ionisation : <ul style="list-style-type: none"> <li>• Purger le conduit gaz.</li> <li>• Vérifier que la vanne de gaz est entièrement ouverte.</li> <li>• Vérifier la pression d'alimentation en gaz.</li> <li>• Vérifier le fonctionnement et le réglage du bloc vanne gaz.</li> <li>• Vérifier que les conduits d'arrivée d'air et d'évacuation des fumées ne sont pas obstrués.</li> <li>• Vérifier que les fumées ne sont pas réaspirées.</li> </ul>
E.02.04	Erreur de paramètre	Erreur de paramètre	Erreur de configuration : <ul style="list-style-type: none"> <li>• Réinitialiser <b>CN1</b> et <b>CN2</b></li> </ul>  <b>Voir</b> La plaquette signalétique pour les valeurs <b>CN1</b> et <b>CN2</b> .
E.02.13	Entrée de blocage	Entrée blocage de l'unité de commande provenant d'un appareil externe	Entrée de blocage active : <ul style="list-style-type: none"> <li>• Cause externe : éliminer la cause externe</li> <li>• Mauvais réglage des paramètres : vérifier les paramètres</li> </ul>
E.02.15	Problème CSU externe	Dépassement de temps pour le CSU externe	Interruption du CSU : <ul style="list-style-type: none"> <li>• Mauvaise connexion : vérifier le câblage et les connecteurs</li> <li>• CSU défectueux : Remplacer le CSU</li> </ul>
E.02.16	Problème CSU interne	Dépassement de temps pour le CSU interne	Expiration de la mémoire interne : <ul style="list-style-type: none"> <li>• Remplacer la carte PCB.</li> </ul>
E.02.17	Expir. comm CVG	Expiration du temps de retour de communication avec l'unité de commande des vannes de gaz	Erreur de communication avec le noyau de sécurité : <ul style="list-style-type: none"> <li>• Redémarrer la chaudière</li> <li>• Remplacer la carte CU-GH</li> </ul>
E.02.32	Err com ARTS	Expiration du temps communication avec le système de remplissage-automatique	Le remplissage de l'installation prend trop de temps : <ul style="list-style-type: none"> <li>• Vérifier l'étanchéité du système.</li> <li>• Vérifier la pression hydraulique dans le système.</li> <li>• Vérifier que le robinet d'arrivée de gaz est totalement ouvert.</li> <li>• Vérifier que le robinet d'eau principal est totalement ouvert.</li> <li>• Contrôler le fonctionnement du capteur de pression.</li> <li>• Contrôler le fonctionnement de la soupape de sécurité.</li> </ul>
E.02.35	Disp sécurité perdu	Dispositif critique de sécurité déconnecté	Défaut de communication <ul style="list-style-type: none"> <li>• Réaliser une détection automatique</li> </ul>

Code	Texte affiché	Description	Solution
E.02.39	Faible élévation P	Elévation de pression insuffisante après remplissage-auto	La pression hydraulique dans le système n'a pas monté suffisamment pendant le remplissage automatique : <ul style="list-style-type: none"> <li>• Vérifier l'étanchéité du système.</li> <li>• Vérifier la pression hydraulique dans le système.</li> <li>• Vérifier que le robinet d'arrivée de gaz est totalement ouvert.</li> <li>• Vérifier que le robinet d'eau principal est totalement ouvert.</li> <li>• Contrôler le fonctionnement du capteur de pression.</li> <li>• Contrôler le fonctionnement de la soupape de sécurité.</li> </ul>
E.02.47	Echec connexion	Echec de connexion des fonctions groupes	Groupe de fonctions introuvable : <ul style="list-style-type: none"> <li>• Réaliser une détection automatique</li> <li>• Redémarrer la chaudière</li> <li>• Remplacer la carte CU-GH</li> </ul>
E.04.00	Erreur de paramètre	Paramètres de sécurité de niveau 5 incorrects ou manquants	Remplacer la carte CU-GH.
E.04.01	TDépt fermée	La sonde de température de départ est en court-circuit ou supérieure à la plage	Court-circuit de la sonde de température de départ : <ul style="list-style-type: none"> <li>• Mauvaise connexion : vérifier le câblage et les connecteurs</li> <li>• Sonde mal installée : vérifier si la sonde a été montée correctement</li> <li>• Sonde défectueuse : remplacer la sonde</li> </ul>
E.04.02	TDépt ouverte	La sonde de température de départ est absente ou inférieure à la plage	Sonde de température de départ ouverte : <ul style="list-style-type: none"> <li>• Mauvaise connexion : vérifier le câblage et les connecteurs</li> <li>• Sonde défectueuse : remplacer la sonde</li> </ul>
E.04.03	T départ max.	La température de départ est supérieure au maximum	Absence de débit ou débit insuffisant : <ul style="list-style-type: none"> <li>• Contrôler la circulation (sens, pompe, vannes)</li> <li>• Contrôler la pression hydraulique</li> <li>• Contrôler l'état de propreté de l'échangeur thermique</li> </ul>
E.04.04	T fumée fermée	La sonde de fumée est en court-circuit ou mesure une valeur supérieure à la plage	Sonde de température des fumées court-circuitée : <ul style="list-style-type: none"> <li>• Mauvaise connexion : vérifier le câblage et les connecteurs</li> <li>• Sonde mal installée : vérifier si la sonde a été montée correctement</li> <li>• Sonde défectueuse : remplacer la sonde</li> </ul>
E.04.05	T fumée ouverte	La sonde de fumée est en circuit ouvert ou mesure une température inférieure à la plage	Sonde de température des fumées ouverte : <ul style="list-style-type: none"> <li>• Mauvaise connexion : vérifier le câblage et les connecteurs</li> <li>• Sonde mal installée : vérifier si la sonde a été montée correctement</li> <li>• Sonde défectueuse : remplacer la sonde</li> </ul>
E.04.06	T fumée max.	La température de fumée est supérieure au maximum	-
E.04.07	Sonde T départ	La différence entre les sondes de température de départ 1 et 2 est trop élevée	Déviations de la sonde de température de départ : <ul style="list-style-type: none"> <li>• Mauvaise connexion : vérifier le raccordement</li> <li>• Sonde défectueuse : remplacer la sonde</li> </ul>

Code	Texte affiché	Description	Solution
E.04.08	Entrée de sécurité	L'entrée de sécurité est ouverte	<p>Interrupteur de pression différentielle de l'air activé :</p> <ul style="list-style-type: none"> <li>• Mauvaise connexion : vérifier le câblage et les connecteurs</li> <li>• La pression dans le conduit d'évacuation des fumées est ou était trop élevée : <ul style="list-style-type: none"> <li>- Le robinet de barrage ne s'ouvre pas</li> <li>- Siphon bloqué ou vide</li> <li>- Vérifier que les conduits d'arrivée d'air et d'évacuation des fumées ne sont pas obstrués</li> <li>- Contrôler l'état de propreté de l'échangeur thermique</li> </ul> </li> </ul>
E.04.09	Sonde T fumée	La différence entre les sondes de température des fumées 1 et 2 est trop élevée	<p>Déviations de la sonde de température des fumées :</p> <ul style="list-style-type: none"> <li>• Mauvaise connexion : vérifier le raccordement</li> <li>• Sonde défectueuse : remplacer la sonde</li> </ul>
E.04.10	Echec allumage	Détection de 5 échecs d'allumage du brûleur	<p>Cinq échecs de démarrage du brûleur :</p> <ul style="list-style-type: none"> <li>• Absence d'étincelle d'allumage : <ul style="list-style-type: none"> <li>- Vérifier le câblage entre la carte CU-GH et le transformateur d'allumage</li> <li>- Vérifier l'électrode d'ionisation/d'allumage</li> <li>- Vérifier la mise à la masse/terre</li> <li>- Vérifier l'état du capot du brûleur</li> <li>- Vérifier la mise à la terre</li> <li>- Remplacer la carte CU-GH</li> </ul> </li> <li>• Étincelle d'allumage, mais absence de flamme : <ul style="list-style-type: none"> <li>- Purger l'air dans le conduit de gaz</li> <li>- Vérifier que les conduits d'arrivée d'air et d'évacuation des fumées ne sont pas obstrués</li> <li>- Vérifier que la vanne gaz est totalement ouverte</li> <li>- Vérifier la pression d'alimentation en gaz</li> <li>- Vérifier le fonctionnement et le réglage du bloc vanne gaz</li> <li>- Vérifier le câblage du bloc vanne gaz</li> <li>- Remplacer la carte CU-GH</li> </ul> </li> <li>• Flamme présente, mais l'ionisation a échoué ou est insuffisante : <ul style="list-style-type: none"> <li>- Vérifier que la vanne gaz est totalement ouverte</li> <li>- Vérifier la pression d'alimentation en gaz</li> <li>- Vérifier l'électrode d'ionisation/d'allumage</li> <li>- Vérifier la mise à la terre</li> <li>- Vérifier le câblage de l'électrode d'ionisation/d'allumage.</li> </ul> </li> </ul>
E.04.11	Contrôle étanchéité	Le contrôle cyclique d'étanchéité de la vanne gaz a échoué	<p>Défaut du contrôleur de fuite de gaz :</p> <ul style="list-style-type: none"> <li>• Mauvaise connexion : vérifier le câblage et les connecteurs</li> <li>• Contrôleur de fuite de gaz VPS défectueux : Remplacer le système de contrôle d'étanchéité de vanne (VPS)</li> <li>• Bloc vanne gaz défectueux : Remplacer le bloc vanne gaz</li> </ul>

Code	Texte affiché	Description	Solution
E.04.12	Flamme parasite	Flamme parasite détectée avant le démarrage du brûleur	Signal de flamme parasite : <ul style="list-style-type: none"> <li>• Le brûleur reste incandescent : régler l'O<sub>2</sub></li> <li>• Courant d'ionisation mesuré, mais aucune flamme ne doit être présente : contrôler l'électrode d'allumage et d'ionisation</li> <li>• Défaut de la vanne de gaz : remplacer la vanne de gaz</li> <li>• Défaut du transformateur d'allumage : remplacer le transformateur d'allumage</li> </ul>
E.04.13	Ventilateur	La vitesse du ventilateur est hors de la plage	Ventilateur défaillant : <ul style="list-style-type: none"> <li>• Mauvaise connexion : vérifier le câblage et les connecteurs.</li> <li>• Le ventilateur fonctionne quand il ne faut pas : vérifier que le tirage de la cheminée n'est pas excessif</li> <li>• Défaut du ventilateur : remplacer le ventilateur</li> </ul>
E.04.14	Erreur de combustion	Différence entre température du brûleur et consigne supérieure à 60s pour la configuration de la CVG	-
E.04.15	Evacuation obstruée	L'évacuation des fumées est obstruée	La buse de fumées est bloquée : <ul style="list-style-type: none"> <li>• Vérifier que la buse de fumées n'est pas bloquée</li> <li>• Remettre la chaudière en service</li> </ul>
E.04.17	Erreur CVG	Commande de la vanne gaz défectueuse	Défaut du bloc vanne gaz : <ul style="list-style-type: none"> <li>• Mauvaise connexion : vérifier le câblage et les connecteurs</li> <li>• Bloc vanne gaz défectueux : Remplacer le bloc vanne gaz</li> </ul>
E.04.18	Erreur T départ min	La température de départ est inférieure à la valeur minimale définie par le paramètre de CVG	-
E.04.21	Température brûleur	Ecart détecté entre les sondes du brûleur 1 et 2	-
E.04.23	Erreur interne	Verrouillage interne de la commande de la vanne de gaz	<ul style="list-style-type: none"> <li>• Redémarrer la chaudière</li> <li>• Remplacer la carte CU-GH</li> </ul>
E.04.24	Type de gaz inconnu	Type de gaz inconnu en mode détection du type de gaz	-
E.04.250	Erreur interne	Erreur de relais de vanne gaz détectée	Erreur interne : <ul style="list-style-type: none"> <li>• Remplacer la carte PCB.</li> </ul>
E.04.254	Inconnu	Inconnu	Erreur inconnue : <ul style="list-style-type: none"> <li>• Remplacer la carte PCB.</li> </ul>

## 11.2 Historique des erreurs

Le panneau de commande comporte un historique des erreurs qui stocke les 32 dernières erreurs. Des détails spécifiques sont stockés pour chaque erreur, par exemple :

- État
- Sous-état
- Température de départ
- Température de retour

Ces détails et d'autres peuvent contribuer à la résolution de l'erreur.

### 11.2.1 Lire et effacer l'historique des erreurs

Vous pouvez lire les erreurs sur le tableau de commande. L'historique des erreurs peut également être effacé.

▶▶ ≡ > **Historique des erreurs**

- 💡 Utiliser le bouton rotatif pour naviguer.  
Utiliser le bouton ✓ pour confirmer la sélection.

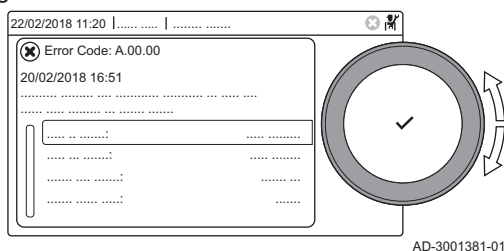
1. Appuyer sur le bouton ≡.
2. Sélectionner **Historique des erreurs**.  
Activer l'accès installateur si **Historique des erreurs** n'est pas disponible.
  - 2.1. Sélectionner **Activer les droits d'accès installateur**.
  - 2.2. Utiliser le code **0012**.
 

⇒ Une liste des 32 erreurs les plus récentes s'affiche avec :

    - Le code d'erreur
    - Une brève description
    - La date.
3. Sélectionner le code d'erreur à étudier.
 

⇒ L'écran affiche une explication du code d'erreur et plusieurs détails sur l'appareil au moment où l'erreur s'est produite.
4. Pour effacer l'historique des erreurs, appuyer longuement sur le bouton ✓.

Fig.119 Détails de l'erreur



## 12 Mise au rebut

### 12.1 Mise au rebut et recyclage

Fig.120



#### Important

Le démontage et la mise au rebut de la chaudière doivent être effectués par une personne qualifiée, conformément aux réglementations locales et nationales en vigueur.

Pour le démontage de la chaudière, procéder comme suit :

1. Couper l'alimentation électrique de la chaudière.
2. Couper l'alimentation en gaz.
3. Couper l'arrivée d'eau.
4. Vidanger l'installation.
5. Déposer le siphon.
6. Déposer les conduits d'arrivée d'air/d'évacuation des fumées.
7. Débrancher tous les tuyaux raccordés à la chaudière.
8. Démontez la chaudière.

## 13 Pièces de rechange

### 13.1 Généralités

Remplacer les pièces usées ou défectueuses de la chaudière par des pièces d'origine ou recommandées uniquement.

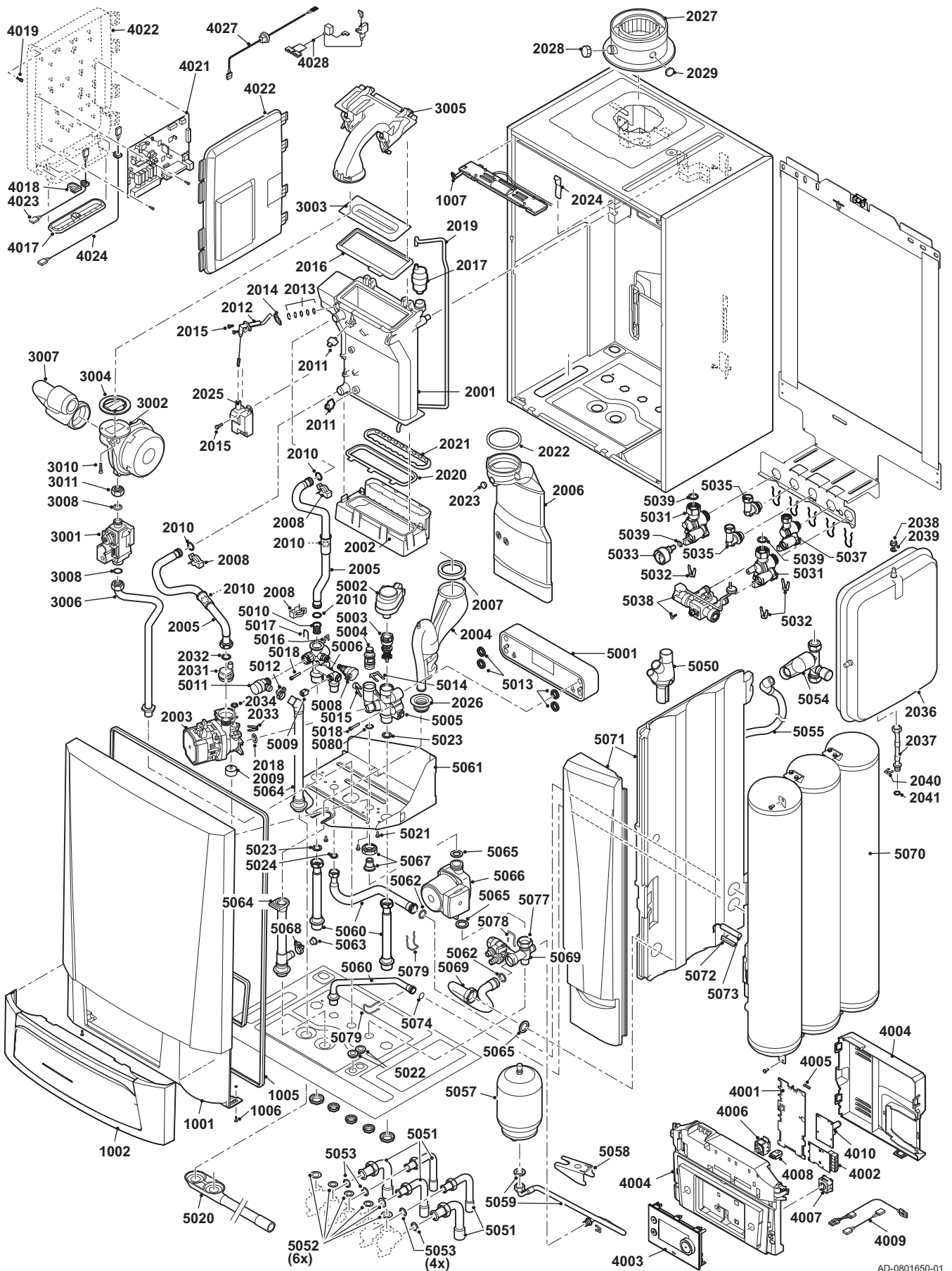


#### Important

Pour commander une pièce, il est impératif d'indiquer la référence qui apparaît dans la liste à côté du numéro de position de la pièce en question.

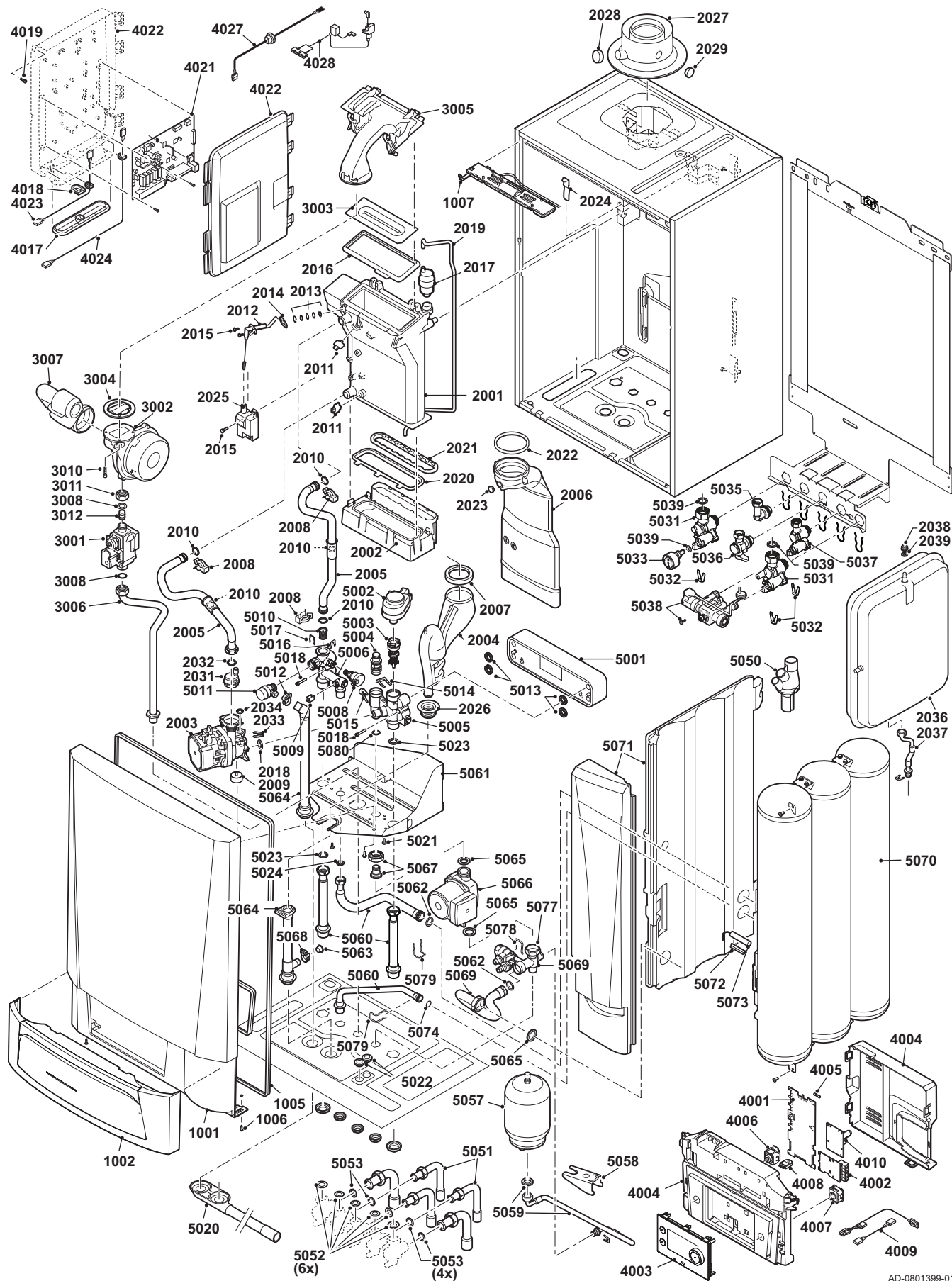
### 13.2 Pièces de rechange

Fig.121 AMC 24/28 BIC



AD-0801650-01

Fig.122 AMC 24/28 BIC



AD-0801399-01

### 13.3 Liste des pièces de rechange

Tab.118 Habillage

Repères	Référence	Désignation	24/28 BIC
1001	7665256	Aimants	x
1001	7703801	Panneau avant de l'habillage	x
1002	7700073	Volet du tableau de commande	x
1005	7665259	Joint pour panneau avant / IHM	x
1006	S101403	Fixation goujon quart de tour	x
1007	S101253	Éclairage chaudière	x
1008	S101190	Bouchon 8,5 x 0,75 x 11,0 mm	

Tab.119 Échangeur thermique et brûleur

Repères	Référence	Désignation	24/28 BIC
2001	7689674	Échangeur thermique 28 kW	x
2001	7689714	Échangeur thermique 40 kW	
2002	S100894	Bac de condensats 253 mm	x
2002	S101181	Bac de condensats 338 mm	
2003	7689675	Pompe écoénergétique	
2003	7703779	Pompe écoénergétique	x
2004	S100905	Siphon complet	x
2005	7665244	Jeu de tubes de départ et de retour	x
2006	S100854	Tube d'évacuation des fumées Ø 80 mm (28 kW)	x
2006	S101199	Tube d'évacuation des fumées Ø 80 mm (40 kW)	
2007	S100906	Bague étanchéité siphon	x
2008	S59586	Collier de fixation élastique 18 mm (10 unités)	x
2009	7689676	Silencieux vibrations	x
2010	7673034	Joint torique 18 x 2,8 mm MOS2 (10 unités)	x
2011	7623837	Jeu de sondes Double NTC 10K (1 unité) et NTC 10K (2 unités)	x
2012	S100890	Électrode d'allumage/d'ionisation	x
2013	S59118	Jeu de voyants d'inspection	x
2014	S62105	Joint pour électrode (10 unités)	x
2015	S48950	Vis M4 x 10 (50 unités)	x
2016	S100880	Joint pour brûleur 28 kW	x
2016	S101196	Joint pour brûleur 40 kW	
2017	7669770	Purgeur	x
2018	S58730	Joint torique 17 x 4 mm (10 unités)	x
2019	S100891	Flexible silicone 8 x 4 x 715 mm	x
2020	S100888	Joint échangeur thermique - bac de condensats	x
2020	S101179	Joint échangeur thermique - bac de condensats	
2021	S100892	Joint évacuation fumées - bac de condensats	x
2022	S100855	Bague d'étanchéité Ø 80 mm (5 unités)	x
2023	S100850	Bouchon de la prise de mesure des fumées	x
2024	S100901	Bande fixation échangeur thermique	x
2025	S100838	Transformateur d'allumage avec électrode	x
2026	7665193	Passe-câble siphon	x
2027	S100765	Adaptateur pour conduit de fumées 60/100	x
2028	S62232	Bouchon de la prise de mesure des fumées (5 unités)	x
2029	S62233	Bouchon de la prise de mesure d'entrée d'air (5 unités)	x
2031	S100197	Purgeur pompe	x
2032	S56155	Joint 23,8 x 17,2 x 2 mm	x
2033	S100814	Clip 10,3 (5 unités)	



Repères	Référence	Désignation	24/28 BIC
2034	S62586	Joint torique Ø 9,19 x 2,62 mm (10 unités)	
2035	S100242	Bouchon pompe	
2036	S100925	Vase d'expansion	x
2037	7702930	Tube pour vase d'expansion	x
2038	S44483	Écrou M8 (10 unités)	x
2039	S101007	Rondelle étoile 8,2 (4 unités)	x
2040	S100814	Clip 10,3 (5 unités)	x
2041	S62586	Joint torique Ø 9,19 x 2,62 mm (10 unités)	x

Tab.120 Gaz/air

Repères	Référence	Désignation	24/28 BIC
3001	S101507	Bloc vanne gaz	x
3002	7665194	Ventilateur complet 25-28 kW	x
3002	7665247	Ventilateur complet 35-40 kW	
3003	S100879	Brûleur 28 kW (198 mm)	x
3003	S101524	Brûleur 40 kW (284 mm)	
3004	S100881	Joint 83 mm avec vanne (28 kW)	x
3004	S101198	Joint 83 mm avec vanne (40 kW)	
3005	S101185	Couvercle chambre gaz/air 306 x 99 mm	x
3006	S101290	Tuyau d'alimentation gaz	x
3007	S100911	Silencieux pour arrivée d'air 28 kW	x
3007	S101523	Silencieux pour arrivée d'air 40 kW	
3008	S56155	Joint 23,8 x 17,2 x 2 mm	x
3010	S100951	Vis DIN7985 M5 x 25 (10 unités)	x
3011	S101010	Écrou G3/4"	x
3012	S101542	Bague de restriction R 3,95 20-28 kW	x

Tab.121 Système électronique

Repères	Référence	Désignation	24/28 BIC
4001	7726804	Carte CU-GH08	x
4002	7665228	Carte CB-03	x
4003	7730137	Tableau de commande Diematic Evolution	x
4004	7700060	Boîte de contrôle	x
4005	7701771	Fusible verre 2,5 A (5 unités)	x
4006	7700062	Interrupteur d'alimentation	x
4007	7700064	Connecteur Service	x
4008	7633327	Unité de stockage de la configuration CSU-01	x
4009	7665261	Câble pour sondes	x
4009	7689678	Câble pompe (pompe écoénergétique)	x
4009	S101303	Câble pour pompe ECS	x
4009	S101306	Câble pour vanne à trois voies	x
4009	S100845	Câble d'alimentation électrique (L = 1500 mm)	x
4009	7665262	Câble (vanne / ventilateur)	x
4010	7727033	Carte SCB-05	x
4017	S100869	Bande joint SCU	x
4018	S100862	Passe-câble 10 x 0 x 1,2 mm (5 unités)	x
4019	S14254	Vis 4,2 x 9,5 mm (20 unités)	x
4021	7729667	Carte SCB-10	x
4022	S100860	Boîtier SCU	x
4023	S100843	Câble SCU 230 V	x
4024	7690425	Câble d'interface bus	x

Repères	Référence	Désignation	24/28 BIC
-	7731327	Connecteur sonde temp. extérieure (blanc)	x
-	7731328	Connecteur sonde temp. chaudière (bleu)	x

Tab.122 Hydraulique

Repères	Référence	Désignation	24/28 BIC
5001	7665250	Échangeur thermique à plaque 40 kW	x
5002	7689679	Actionneur vanne à trois voies	x
5003	7689680	Vanne à trois voies	x
5004	7689681	Boîtier cartouche + sonde ECS	x
5005	7689710	Hydrobloc droite	x
5006	7689711	Hydrobloc gauche combi	x
5008	S100821	Capteur de pression	x
5009	7665238	Sonde NTC	x
5010	S100805	Filtre	x
5011	S100829	Soupape de sécurité avec tube	x
5012	S100873	Clip pour flexible (5 unités)	x
5013	S100810	Anneau élastique type C 25,2 x 17 mm (20 unités)	x
5014	S59135	Collier de fixation élastique 15,2 mm (10 unités)	x
5015	S58731	Collier de fixation élastique 18 mm (10 unités)	x
5016	S100814	Clip 10,3 (5 unités)	x
5017	S100835	Collier de fixation élastique 16 mm (10 unités)	x
5018	7689701	Vis CHC M5x30/22 8,8 ZN8	x
5020	S101002	Évacuation des condensats	x
5021	7689702	Vis DIN6921 M5 x 10	x
5022	S62727	Passe-câble 20 mm (15 unités)	x
5031	7684680	Kit de maintenance robinets plats	x
5032	S101740	Jeu avec clips, écrous et vis	x
5033	S101763	Jauge de température/Manomètre	x
5035	7660285	Coude dossier de montage	x
5036	S100872	Vanne gaz	x
5037	7684678	Disconnecteur pour robinet	x
5038	7673036	Unité de remplissage automatique	x
5039	7660289	Jeu de joints toriques	x
5050	S100238	Collecteur de condensats	x
5051	S100912	Jeu de tubes 16/18/22 mm	x
5052	S56157	Joint d'étanchéité Ø 18,3 x 12,7 x 2 mm (10 unités)	x
5057	S101291	Vase d'expansion sanitaire	x
5058	S101293	Support pour vase d'expansion sanitaire	x
5059	S101292	Flexible pour vase d'expansion sanitaire	x
5060	7685117	Jeu de tubes	x
5061	S101288	Support hydraulique	x
5062	S100816	Joint torique 22 x 2,5 mm (10 unités)	x
5063	S101326	Bouchon étanchéité 13 mm	x
5064	S101314	Jeu de flexibles d'extension	x
5065	S56156	Joint d'étanchéité temporisateur 30 x 21 x 3 mm (10 unités)	x
5066	S101316	Pompe Upo-15/30 (uniquement à usage sanitaire)	x
5067	7689712	Connexion pompe 25L	x
5067	7695718	Connexion pompe 40L	
5069	7637726	Bouchon avec chaîne	x
5069	S101319	Collier Hydrobloc	x
5070	S101320	Ballons complets	x
5071	S101322	Jeu d'isolation	x

Repères	Référence	Désignation	24/28 BIC
5072	S101310	Ressort de contact	x
5073	7656485	Sonde de température calorifère	x
5074	7665267	Joint torique 14,5 x 3 mm (5 unités)	x
5077	S101323	Écrou G1" excentrique	x
5078	7657271	Clip (2 unités)	x
5079	7665268	Jeu de clips	x
5080	S100966	Joint torique 14 x 2 mm (10 unités)	x
-	7668126	Kit de maintenance A	x
-	7668127	Kit de maintenance B	x
-	7668128	Kit de maintenance C	x

## 14 Annexes

---

### 14.1 Déclaration de conformité CE

---

L'appareil est conforme aux normes figurant dans la déclaration de conformité CE. Il a été fabriqué et mis en service conformément aux directives européennes.

La déclaration de conformité originale est disponible auprès du fabricant.







**Notice originale - © Copyright**

Toutes les informations techniques contenues dans la présente notice ainsi que les dessins et schémas électriques sont notre propriété et ne peuvent être reproduits sans notre autorisation écrite préalable. Sous réserve de modifications.

DE DIETRICH  
**FRANCE**

Direction de la Marque  
57, rue de la Gare - F-67580 Mertzwiller

☎ 03 88 80 27 00

✉ 03 88 80 27 99

[www.dedietrich-thermique.fr](http://www.dedietrich-thermique.fr)

VAN MARCKE NV

**BE**

LAR Blok Z, 5  
B- 8511 KORTRIJK

☎ +32 10156/23 75 11

[www.vanmarcke.be](http://www.vanmarcke.be)

DE DIETRICH THERMIQUE IBERIA S.L.U.

**ES**

C/Salvador Espriu, 11  
08908 L'HOSPITALET de LLOBREGAT

☎ +34 902 030 154

@ info@dedietrichthermique.es

[www.dedietrich-calefaccion.es](http://www.dedietrich-calefaccion.es)

MEIER TOBLER AG

**CH**

Bahnstrasse 24 - CH - 8603 SCHWERZENBACH

☎ +41 (0) 44 806 41 21

@ info@meiertobler.ch

**+41 (0)8 00 846 846** Serveline

[www.meiertobler.ch](http://www.meiertobler.ch)

MEIER TOBLER SA

**CH**

Chemin de la Veyre-d'En-Haut B6,  
CH -1806 St-Légier-La-Chiésaz

☎ +41 (0) 21 943 02 22

@ info@meiertobler.ch

**+41 (0)8 00 846 846** Serveline

[www.meiertobler.ch](http://www.meiertobler.ch)

DE DIETRICH

Technika Grzewcza sp. z o.o.

**PL**

ul. Północna 15-19, 54-105 Wrocław

☎ +48 71 71 27 400

@ biuro@dedietrich.pl

**801 080 881**

Infocentrala  
0,35 zł / min

[www.facebook.com/DeDietrichPL](https://www.facebook.com/DeDietrichPL)

[www.dedietrich.pl](http://www.dedietrich.pl)

BDR THERMEA (SLOVAKIA) s.r.o

**SK**

Hroznová 2318-911 05 Trenčín

☎ +421 907 790 221

@ info@baxi.sk

[www.dedietrichsk.sk](http://www.dedietrichsk.sk)

ООО «БДР ТЕРМИЯ РУС»

**RU**

129164, Россия, г. Москва  
Зубарев переулок, д. 15/1  
Бизнес-центр «Чайка Плаза», офис 309

☎ 8 800 333-17-18

✉ info@dedietrich.ru

[www.dedietrich.ru](http://www.dedietrich.ru)

NEUBERG S.A.

**LU**

39 rue Jacques Stas - B.P.12  
L- 2549 LUXEMBOURG

☎ +352 1012 401 401

[www.neuberg.lu](http://www.neuberg.lu)

[www.dedietrich-heating.com](http://www.dedietrich-heating.com)

DE DIETRICH SERVICE

**AT**

☎ 0800 / 201608 freecall

[www.dedietrich-heiztechnik.com](http://www.dedietrich-heiztechnik.com)

DUEDI S.r.l

**IT**

Distributore Ufficiale Esclusivo  
De Dietrich-Thermique Italia Via Maestri del Lavoro, 16  
12010 San Defendente di Cervasca (CN)

☎ +39 0171 857170

✉ +39 0171 687875

@ info@duediclina.it

[www.duediclina.it](http://www.duediclina.it)

DE DIETRICH

**CN**

UNIT 1006 , CBD International  
Mansion, No.16 Yong An Dong li,  
Chaoyang District, 100022, Beijing China

☎ +400 6688700

✉ +86 10 6588 4834

@ contactBJ@dedietrich.com.cn

[www.dedietrich-heating.com](http://www.dedietrich-heating.com)

BDR THERMEA Czech Republic s.r.o

**CZ**

Jeseniova 2770/56 - 130 00 Praha 3

☎ +420 271 001 627

@ dedietrich@bdrthermea.cz

[www.dedietrich.cz](http://www.dedietrich.cz)



De Dietrich

