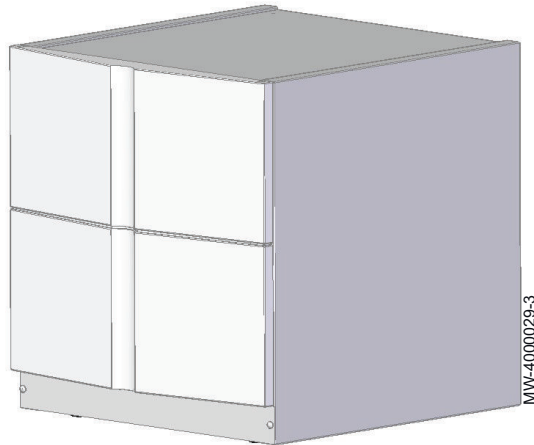


Belgique

fr

Deutsche Anleitung auf Anfrage erhältlich



Notice d'installation, d'utilisation et d'entretien

Préparateur d'eau chaude sanitaire

EL 110 SL

Cher client,

Merci d'avoir fait l'acquisition de cet appareil.

Nous vous invitons à lire attentivement la présente notice avant d'utiliser votre appareil. Conservez ce document dans un endroit adapté afin de pouvoir vous y référer ultérieurement. Pour garantir un fonctionnement sûr et efficace, nous vous recommandons de procéder régulièrement aux opérations d'entretien nécessaires. Notre service Après-Vente et notre équipe technique peuvent vous apporter leur aide dans ces opérations.

Nous espérons que vous profiterez de votre produit pendant de longues années.

Table des matières

1	Consignes de sécurité	5
1.1	Consignes générales de sécurité	5
1.2	Recommandations	8
1.3	Consignes spécifiques de sécurité	9
1.4	Responsabilités	9
1.4.1	Responsabilité du fabricant	9
1.4.2	Responsabilité de l'installateur	9
1.4.3	Responsabilité de l'utilisateur	10
2	A propos de cette notice	11
2.1	Généralités	11
2.2	Symboles utilisés	11
2.2.1	Symboles utilisés dans la notice	11
2.2.2	Symboles utilisés sur le préparateur d'eau chaude sanitaire	11
3	Caractéristiques techniques	12
3.1	Homologations	12
3.1.1	Directives	12
3.2	Données techniques	12
3.2.1	Préparateur d'eau chaude sanitaire	12
3.2.2	Performances du préparateur d'eau chaude sanitaire pour l'association avec les chaudières fioul au sol	12
3.2.3	Caractéristiques de la sonde d'eau chaude sanitaire	13
3.2.4	Caractéristiques de l'anode magnésium	13
3.3	Dimensions et raccords	13
4	Description du produit	14
4.1	Description générale	14
4.2	Principaux composants	14
4.3	Livraison standard	15
5	Avant l'installation	16
5.1	Réglémentations pour l'installation	16
5.2	Conditions d'installation	16
5.2.1	Pression hydraulique de service	16
5.2.2	Qualité de l'eau sanitaire	16
5.3	Choix de l'emplacement	17
5.3.1	Plaquette signalétique	17
5.3.2	Encombrement du préparateur d'eau chaude sanitaire	17
5.3.3	Evacuation	17
5.4	Déballage et préparation	18
5.4.1	Déballer le préparateur d'eau chaude sanitaire	18
5.4.2	Mettre en place le préparateur d'eau chaude sanitaire	18
6	Installation	20
6.1	Généralités	20
6.2	Montage	20
6.2.1	Monter la sonde d'eau chaude sanitaire	20
6.2.2	Monter le panneau avant	20
6.2.3	Mettre en place la chaudière sur le préparateur d'eau chaude sanitaire	21
6.3	Raccordements hydrauliques	22
6.3.1	Raccorder le préparateur d'eau chaude sanitaire au réseau d'eau potable	22
6.3.2	Raccorder le préparateur d'eau chaude sanitaire à la chaudière	24
6.3.3	Raccorder le circuit d'eau chaude sanitaire	24
6.4	Raccordements électriques	24
6.4.1	Recommandations	24
6.4.2	Raccorder la sonde d'eau chaude sanitaire	25
6.5	Remplissage de l'installation	25
6.5.1	Remplir le circuit d'eau chaude sanitaire	25
6.5.2	Remplir le circuit d'eau de chauffage (serpentin)	26
6.6	Finalisation de l'installation	27
7	Mise en service	28
7.1	Points à vérifier avant la mise en service	28
7.1.1	Circuits hydrauliques	28

7.1.2	Raccordements électriques	28
7.2	Procédure de mise en service	28
7.2.1	Mise en service du préparateur d'eau chaude sanitaire	28
8	Entretien	29
8.1	Généralités	29
8.2	Opérations de contrôle et d'entretien standard	29
8.2.1	Liste des opérations d'entretien standard à effectuer	29
8.2.2	Déposer et remonter le tampon de visite	29
8.2.3	Contrôler la soupape ou le groupe de sécurité	30
8.2.4	Contrôler l'anode en magnésium	30
8.2.5	Détartrer le préparateur d'eau chaude sanitaire	31
8.2.6	Nettoyer l'habillage	31
9	Mise au rebut	32
9.1	Mise au rebut et recyclage	32
10	Pièces de rechange	33
10.1	Généralités	33
10.2	Préparateur d'eau chaude sanitaire	33
11	Garantie	35
11.1	Généralités	35
11.2	Conditions de garantie	35

1 Consignes de sécurité

1.1 Consignes générales de sécurité



Danger

Cet appareil peut être utilisé par des enfants âgés d'au moins 8 ans et par des personnes ayant des capacités physiques, sensorielles ou mentales réduites ou dénuées d'expérience ou de connaissance, s'ils (si elles) sont correctement surveillé(e)s ou si des instructions relatives à l'utilisation de l'appareil en toute sécurité leur ont été données et si les risques encourus ont été appréhendés. Les enfants ne doivent pas jouer avec l'appareil. Le nettoyage et l'entretien par l'utilisateur ne doivent pas être effectués par des enfants sans surveillance.



Danger d'électrocution

Avant toute intervention, couper l'alimentation électrique du préparateur d'eau chaude sanitaire.



Avertissement

Seul un professionnel qualifié est autorisé à intervenir sur le préparateur d'eau chaude sanitaire et l'installation de chauffage.



Important

Respecter l'espace nécessaire pour installer correctement l'appareil en se référant au chapitre Encombrement de l'appareil.

Sécurité hydraulique



Attention

L'appareil est destiné à être raccordé de façon permanente au réseau d'alimentation en eau sanitaire.



Important

Respecter les pressions minimale et maximale de l'eau à l'entrée pour assurer un fonctionnement correct du préparateur d'eau chaude sanitaire, se référer au chapitre Caractéristiques techniques.



Attention

Vidange du préparateur d'eau chaude sanitaire :

1. Couper l'arrivée d'eau froide sanitaire.
2. Ouvrir un robinet d'eau chaude dans l'installation.
3. Ouvrir un robinet du groupe de sécurité.
4. Lorsque l'eau s'arrête de couler, le préparateur d'eau chaude sanitaire est vidangé.



Attention

- Le dispositif limiteur de pression (soupape de sécurité ou groupe de sécurité) doit être mis en fonctionnement régulièrement afin de retirer les dépôts de tartre et pour s'assurer qu'il n'est pas bloqué.
- Le dispositif limiteur de pression doit être raccordé à un tuyau d'évacuation.
- De l'eau pouvant s'écouler du tuyau d'évacuation du dispositif limiteur de pression, ce dernier doit être maintenu ouvert, à l'air libre, dans un environnement hors-gel, en pente continue et vers le bas.
- Un réducteur de pression (non fourni) est nécessaire lorsque la pression d'alimentation dépasse 80% du tarage du dispositif limiteur de pression et doit être placé en amont de l'appareil.
- Aucun organe de sectionnement ne doit se trouver entre le dispositif limiteur de pression et le préparateur d'eau chaude sanitaire.

Pour le type, les caractéristiques et le raccordement du dispositif limiteur de pression, se référer au chapitre Raccorder le préparateur d'eau chaude sanitaire au réseau d'eau potable de la notice d'installation et d'entretien.



Attention

Un réducteur de pression (non fourni) est nécessaire lorsque la pression d'alimentation dépasse 80% du tarage de la soupape ou du groupe de sécurité et doit être placé en amont de l'appareil.



Attention

Aucun organe de sectionnement ne doit se trouver entre la soupape ou le groupe de sécurité et le préparateur d'eau chaude sanitaire.

Sécurité électrique

**Attention**

Un moyen de déconnexion doit être prévu dans les canalisations fixes conformément aux règles d'installation en vigueur dans le pays.

**Attention**

Si un câble d'alimentation est fourni avec l'appareil et qu'il se trouve endommagé, il doit être remplacé par le fabricant, son service après-vente ou des personnes de qualification similaire afin d'éviter un danger.

**Attention**

Installer l'appareil en respectant les règles nationales d'installation électrique.

**Attention**

Si l'appareil n'est pas câblé d'usine, réaliser le câblage suivant le schéma de câblage décrit dans le chapitre Raccordements électriques de la notice de l'appareil.

**Attention**

- La chaudière doit impérativement être raccordée à la terre de protection.
- La mise à la terre doit être conforme aux normes d'installation en vigueur.
- Effectuer la mise à la terre avant tout branchement électrique.

Pour le type et le calibre de l'équipement de protection, se reporter au chapitre Section de câbles conseillée de la notice d'installation et d'entretien.

**Attention**

Pour connecter l'appareil au réseau électrique, se reporter au chapitre Raccordements électriques de la notice de l'appareil.

**Attention**

Ne pas laisser le préparateur d'eau chaude sanitaire sans entretien. Contacter un professionnel qualifié ou souscrire un contrat d'entretien pour l'entretien annuel obligatoire du préparateur d'eau chaude sanitaire. L'absence d'entretien annule la garantie.

**Important**

Cette notice est également disponible sur notre site internet.

1.2 Recommandations



Attention

Ne pas laisser le préparateur d'eau chaude sanitaire sans entretien. Contacter un professionnel qualifié ou souscrire un contrat d'entretien pour l'entretien annuel obligatoire du préparateur d'eau chaude sanitaire. L'absence d'entretien annule la garantie.



Attention

Ne pas mettre l'eau de chauffage et l'eau sanitaire en contact dans l'installation de chauffage.



Attention

Ne pas faire circuler l'eau sanitaire dans l'échangeur réservé à l'eau de chauffage.



Important

Isoler les tuyauteries de l'installation de chauffage pour réduire les déperditions thermiques.



Important

Ne retirer l'habillage que pour les opérations d'entretien et de dépannage. Remettre l'habillage en place après les opérations d'entretien et de dépannage.



Attention

Ne pas effectuer de modifications sur le préparateur d'eau chaude sanitaire sans autorisation écrite du fabricant.



Important

Ne jamais enlever, ni recouvrir les étiquettes et plaquettes signalétiques apposées sur les appareils. Les étiquettes et les plaquettes signalétiques doivent être lisibles pendant toute la durée de vie de l'appareil.

Remplacer immédiatement les autocollants d'instruction et de mises en garde abîmés ou illisibles.



Important

Seul un professionnel qualifié est autorisé à assembler, raccorder, mettre en service et entretenir l'installation.

1.3 Consignes spécifiques de sécurité



Avertissement

Afin de limiter le risque de brûlure, la mise en place d'un mitigeur thermostatique sur la tubulure de départ eau chaude sanitaire est obligatoire.



Avertissement

Prendre des précautions avec l'eau chaude sanitaire. Suivant les réglages de la chaudière, la température de l'eau chaude sanitaire peut dépasser 65 °C.



Important

Le réglage de la température de l'eau chaude sanitaire est réalisé à partir du tableau de commande de la chaudière.



Voir

Notice d'installation, d'entretien et d'utilisation de la chaudière.

1.4 Responsabilités

1.4.1 Responsabilité du fabricant

Nos produits sont fabriqués dans le respect des exigences des différentes directives applicables. Ils sont de ce fait livrés avec le marquage CE et tous les documents nécessaires. Ayant le souci de la qualité de nos produits, nous cherchons en permanence à les améliorer. Nous nous réservons donc le droit de modifier les caractéristiques indiquées dans ce document.

Notre responsabilité en qualité de fabricant ne saurait être engagée dans les cas suivants :

- Non-respect des instructions d'installation et d'entretien de l'appareil.
- Non-respect des instructions d'utilisation de l'appareil.
- Défaut ou insuffisance d'entretien de l'appareil.

1.4.2 Responsabilité de l'installateur

L'installateur a la responsabilité de l'installation et de la première mise en service de l'appareil. L'installateur est tenu de respecter les instructions suivantes :

- Lire et respecter les instructions données dans les notices fournies avec l'appareil.

- Installer l'appareil conformément à la législation et aux normes actuellement en vigueur.
- Effectuer la première mise en service et toutes les vérifications nécessaires.
- Expliquer l'installation à l'utilisateur.
- Si un entretien est nécessaire, avertir l'utilisateur de l'obligation de contrôle et d'entretien de l'appareil.
- Remettre toutes les notices à l'utilisateur.

1.4.3 Responsabilité de l'utilisateur

Pour garantir le fonctionnement optimal de l'installation, vous devez respecter les consignes suivantes :

- Lire et respecter les instructions données dans les notices fournies avec l'appareil.
- Faire appel à un professionnel qualifié pour réaliser l'installation et effectuer la première mise en service.
- Se faire expliquer l'installation par l'installateur.
- Faire effectuer les contrôles et entretiens nécessaires par un professionnel qualifié.
- Conserver les notices en bon état et à proximité de l'appareil.

2 A propos de cette notice


2.1 Généralités

Cette notice est destinée à l'installateur et à l'utilisateur d'un préparateur d'eau chaude sanitaire EL 110 SL.


2.2 Symboles utilisés

2.2.1 Symboles utilisés dans la notice

Dans cette notice, différents niveaux de danger sont utilisés pour attirer l'attention sur des indications particulières. Nous souhaitons ainsi assurer la sécurité de l'utilisateur, éviter tout problème et garantir le bon fonctionnement de l'appareil.


 **Danger**
Risque de situations dangereuses pouvant entraîner des blessures corporelles graves.

 **Danger d'électrocution**
Risque d'électrocution.

 **Avertissement**
Risque de situations dangereuses pouvant entraîner des blessures corporelles légères.





 **Attention**
Risque de dégâts matériels.

 **Important**
Attention, informations importantes.

 **Voir**
Référence à d'autres notices ou à d'autres pages de cette notice.

2.2.2 Symboles utilisés sur le préparateur d'eau chaude sanitaire

Fig.1

- | | | |
|---|---|--|
| 1 |  | 1 Courant alternatif |
| 2 |  | 2 Terre de protection |
| 3 |  | 3 Lire les notices livrées, avant l'installation et la mise en service du préparateur d'eau chaude sanitaire |
| 4 |  | 4 Eliminer les produits usagés dans une structure de récupération et de recyclage appropriée |

MW-4000095-1

3 Caractéristiques techniques

3.1 Homologations

3.1.1 Directives

Le présent produit est conforme aux exigences des directives européennes et normes suivantes :

- Directive Basse Tension 2014/35/UE
Norme générique : EN 60335-1
Normes visées : EN 60335-2-40, EN 60335-2-21
- Directive Compatibilité Electromagnétique 2014/30/UE
Normes génériques : EN 61000-6-3, EN 61000-6-1
Norme visée : EN 55014

Outre les prescriptions et les directives légales, les directives complémentaires décrites dans cette notice doivent également être observées.

Pour toutes les prescriptions et directives visées dans la présente notice, il est convenu que tous les compléments ou les prescriptions ultérieures sont applicables au moment de l'installation.

3.2 Données techniques

3.2.1 Préparateur d'eau chaude sanitaire

Tab.1 Circuit d'eau de chauffage

	Unité	EL 110 SL
Température maximale de service	°C	95
Pression de service maximale	bar (MPa)	3 (0,3)
Capacité de l'échangeur	litres	4,6
Surface d'échange	m ²	0,68

Tab.2 Circuit d'eau chaude sanitaire

	Unité	EL 110 SL
Température maximale de service	°C	70
Pression de service maximale	bar (MPa)	10 (1,0)
Capacité d'eau	litres	110

Tab.3 Poids

	Unité	EL 110 SL
Poids d'expédition	kg	72

3.2.2 Performances du préparateur d'eau chaude sanitaire pour l'association avec les chaudières fioul au sol

Tab.4 Performances en association avec des chaudières à condensation

	Unité	19 kW	24 kW
Débit spécifique (EN 13203)	l/min	17,5	18
Capacité de puisage (EN13203)	l/10 min	190	192
Débit horaire ($\Delta T = 35^{\circ}C$)	l/h	440	530
Nombre de logements (DIN 4703)	NL	1,2	1,3
Constante de refroidissement Cr (EN 625)	Wh/j/°C/l	0,30	0,30

	Unité	19 kW	24 kW
Pertes à l'arrêt $\Delta T = 45$ K (EN 625)	W	65,6	65,6
Consommation d'entretien (EN 12897)	kWh/24h	1,18	1,18

Tab.5 Performances en association avec des chaudières non-condensation

	Unité	22 kW
Débit spécifique (EN 13203)	l/min	18,5
Capacité de puisage (EN13203)	l/10 min	190
Débit horaire ($\Delta T = 35^\circ\text{C}$)	l/h	550
Nombre de logements (DIN 4703)	NL	1,3
Constante de refroidissement Cr (EN 625)	Wh/j/°C/l	0,30
Pertes à l'arrêt $\Delta T = 45$ K (EN 625)	W	65,6
Consommation d'entretien (EN 12897)	kWh/24h	1,18

3.2.3 Caractéristiques de la sonde d'eau chaude sanitaire

Tab.6 Caractéristiques de la sonde

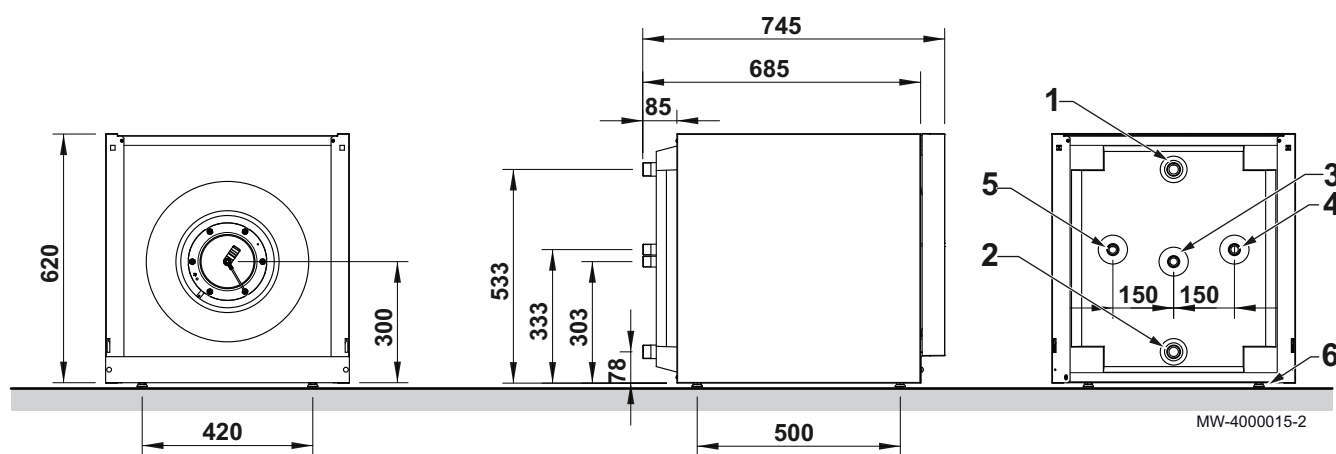
Température (en °C)	10	20	25	30	40	50	60	70	80
Résistance (en ohm)	19691	12474	10000	8080	5372	3661	2536	1794	1290

3.2.4 Caractéristiques de l'anode magnésium

Diamètre initial de l'anode	40 mm
Longueur initiale de l'anode	305 mm

3.3 Dimensions et raccords

Fig.2



- 1 Sortie eau chaude sanitaire G 1"
- 2 Entrée eau froide sanitaire G 1"
- 3 Emplacement pour boucle de recirculation G 3/4" (Option)
- 4 Départ eau de chauffage de la chaudière G 3/4"
- 5 Retour eau de chauffage de la chaudière G 3/4"
- 6 Pieds réglables (10 à 20 mm depuis le sol)

4 Description du produit

4.1 Description générale

Le préparateur d'eau chaude sanitaire **EL 110 SL** est livré prêt à être raccordé à une chaudière fioul à condensation ou non-condensation.

Les préparateurs d'eau chaude sanitaire **EL 110 SL** se raccordent à des chaudières qui assurent le réchauffage de l'eau sanitaire.

Principaux composants :

- La cuve est en acier de qualité et est revêtue intérieurement d'un émail vitrifié à 850 °C, de qualité alimentaire, qui protège la cuve de la corrosion.
- La cuve est protégée contre la corrosion par une anode en magnésium.
- L'échangeur de chaleur sous forme de serpentin soudé dans la cuve est réalisé en tube lisse dont la surface externe, en contact avec l'eau sanitaire, est émaillée.
- L'appareil est isolé par une mousse de polyuréthane sans CFC (chlorofluorocarbure), ce qui permet de réduire au maximum les déperditions thermiques.
- L'habillage extérieur est réalisé en tôle d'acier peinte.

Ce préparateur d'eau chaude sanitaire est exclusivement proposé en association avec les produits listés dans le tableau ci-dessous et il ne peut pas être utilisé en tant que préparateur indépendant.



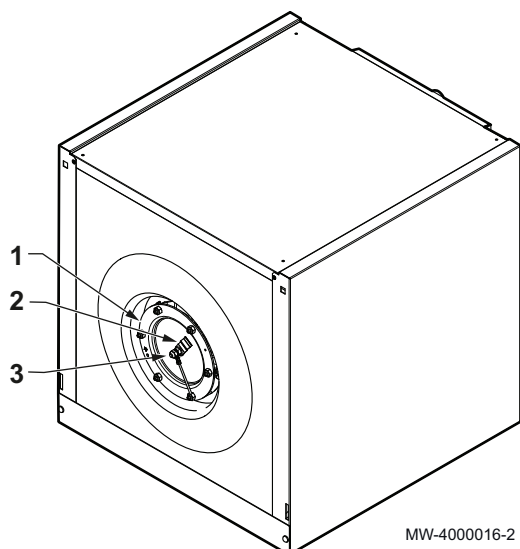
Important

Les étiquettes énergétiques, fiches de produit et données techniques relatives aux associations de produits sont disponibles sur notre site internet.

Gamme	Appareils
NeOvo EcoNox	EF 22 - EFU 22 - EFU 22 FF
NeOvo Condens	EFU C 19 - EFU C 24
OEcOil	FS.22 - FSB.22 - FSB.22 FF
OEcOil Condens	FSC.19 - FSC.24
Lava, Lava Plus	L 22 - LP 22 - LP 22 FF
Hera Condens	HC 19 - HC 24

4.2 Principaux composants

Fig.3



- 1 Tampon
- 2 Emplacement pour sonde
- 3 Anode magnésium

MW-4000016-2

4.3 Livraison standard

Le préparateur d'eau chaude sanitaire est livré dans un colis comprenant :

- le préparateur complet,
- un panneau avant,
- un enjoliveur,
- un couvercle isolé,
- une plaquette signalétique,
- des vis de fixation chaudière,
- un sachet notice comprenant :
 - des pieds réglables,
 - un robinet de vidange,
 - une sonde d'eau chaude sanitaire,
 - un sachet visserie,
 - des clips,
 - une notice d'installation, d'utilisation et d'entretien.

5 Avant l'installation

5.1 Réglementations pour l'installation



Important

L'installation doit répondre en tout point aux réglementations et directives en vigueur qui régissent les travaux et interventions dans les maisons individuelles, collectives ou autres constructions.



Important

Seul un professionnel qualifié est autorisé à installer le préparateur d'eau chaude sanitaire conformément aux réglementations locales et nationales en vigueur.



Attention

Conformément aux règles de sécurité, monter une soupape de sécurité plombée sur l'entrée d'eau froide sanitaire du préparateur d'eau chaude sanitaire.

France : Les groupes de sécurité hydrauliques à membrane de marque NF sont préconisés.



Attention

Les composants utilisés pour le raccordement à l'alimentation d'eau froide doivent répondre aux normes et réglementations en vigueur dans le pays concerné.

5.2 Conditions d'installation

5.2.1 Pression hydraulique de service

Les cuves des préparateurs d'eau chaude sanitaire peuvent fonctionner sous une pression de service maximale de 1,0 MPa (10 bar). La pression de service recommandée est située sous 0,7 MPa (7 bar).

5.2.2 Qualité de l'eau sanitaire

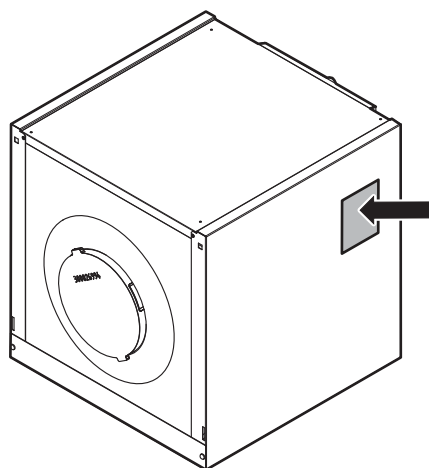
Dans les régions où l'eau est très calcaire (TH > 20 °fH (11 °dH)), il est recommandé de prévoir un adoucisseur.

La dureté de l'eau doit toujours être comprise entre 12 °fH (7 °dH) et 20 °fH (11 °dH) pour pouvoir assurer efficacement la protection contre la corrosion.

L'adoucisseur n'entraîne pas de dérogation à notre garantie, sous réserve que celui-ci soit agréé et réglé conformément aux règles de l'art, et les recommandations contenues dans la notice de l'adoucisseur, vérifié et entretenu régulièrement.

5.3 Choix de l'emplacement

Fig.4



MW-4000017-1

5.3.1 Plaquette signalétique

La plaquette signalétique doit être accessible à tout moment.

La plaquette signalétique identifie le préparateur d'eau chaude sanitaire et donne les informations suivantes :

- Type de produit
- Date de fabrication (Année — Semaine)
- Numéro de série
- Numéro d'identification CE



Important

Ne jamais enlever, ni recouvrir les étiquettes et plaquettes signalétiques apposées sur les appareils. Les étiquettes et les plaquettes signalétiques doivent être lisibles pendant toute la durée de vie de l'appareil.

Remplacer immédiatement les autocollants d'instruction et de mises en garde abîmés ou illisibles.

5.3.2 Encombrement du préparateur d'eau chaude sanitaire

A Hauteur de la chaudière (varie selon le modèle de la chaudière)

Installer le préparateur d'eau chaude sanitaire sous la chaudière. Pour connaître l'espace à réserver autour du préparateur d'eau chaude sanitaire en vue de faciliter l'accessibilité et l'entretien, se référer à la notice d'installation et d'entretien de la chaudière.

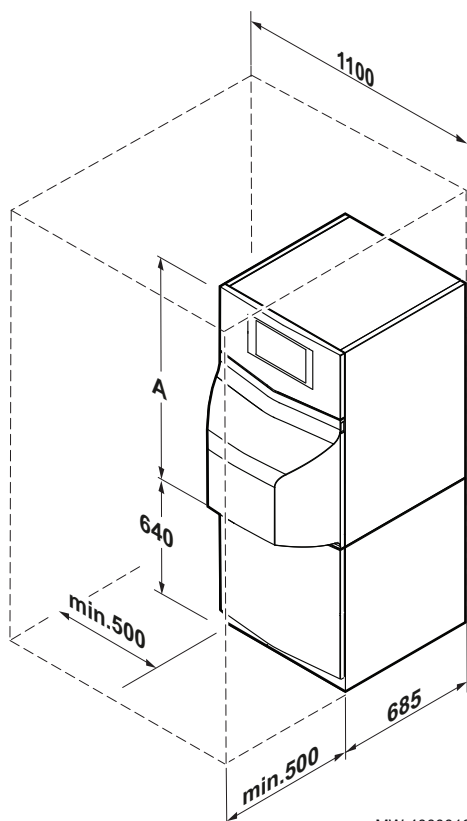
- Placer le préparateur d'eau chaude sanitaire sur un socle pour faciliter le nettoyage du local.
- Installer le préparateur d'eau chaude sanitaire le plus près possible des points de puisage afin de minimiser les pertes d'énergie par les tuyauteries.



Attention

Installer le préparateur d'eau chaude sanitaire dans un local à l'abri du gel.

Fig.5



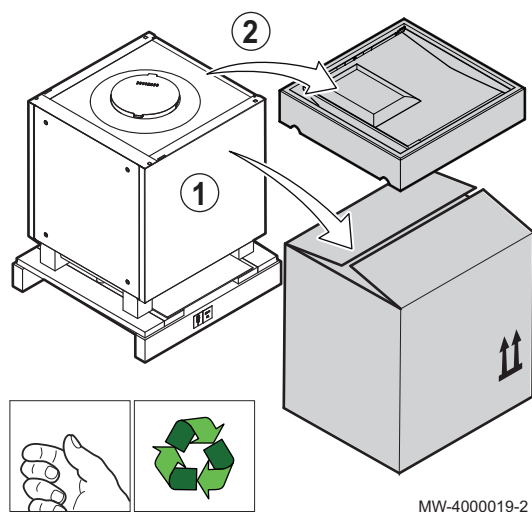
MW-4000018-3

5.3.3 Evacuation

Prévoir une évacuation d'eau dans la chaufferie ainsi qu'un entonnoir-siphon pour le groupe de sécurité.

5.4 Déballage et préparation

Fig.6



5.4.1 Déballez le préparateur d'eau chaude sanitaire

1. Retirer l'emballage du préparateur d'eau chaude sanitaire tout en laissant celui-ci sur la palette de transport.

i Important
Le préparateur d'eau chaude sanitaire est transporté verticalement.

2. Retirer la protection d'emballage.

5.4.2 Mettre en place le préparateur d'eau chaude sanitaire

- Prévoir deux personnes
- Manipuler le préparateur d'eau chaude sanitaire avec les gants

1. Visser les 4 pieds réglables sur le fond du préparateur d'eau chaude sanitaire.

i Important
Les 4 pieds réglables sont livrés dans le sachet notice.

Fig.7

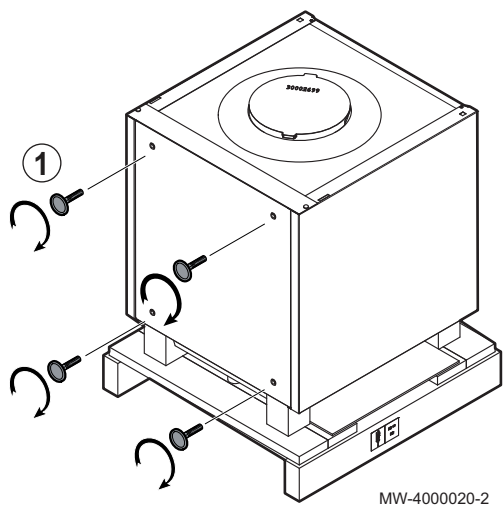
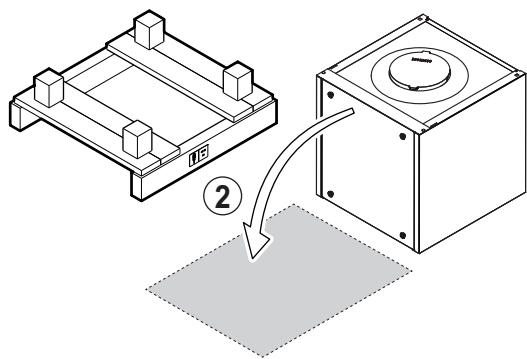


Fig.8



2. Placer le préparateur d'eau chaude sanitaire à son emplacement et le basculer au sol.

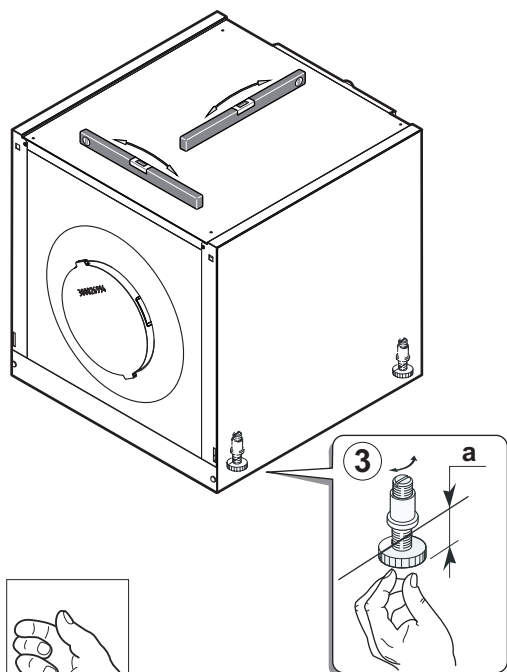
i Important
Prendre soin de soulever légèrement le préparateur d'eau chaude sanitaire afin de ne pas abîmer le bas des panneaux.

3. Mettre à niveau le préparateur d'eau chaude sanitaire à l'aide des pieds réglables.



MW-400021-1

Fig.9



- a Plage de réglage : 10 à 20 mm depuis le sol

MW-400022-2

6 Installation

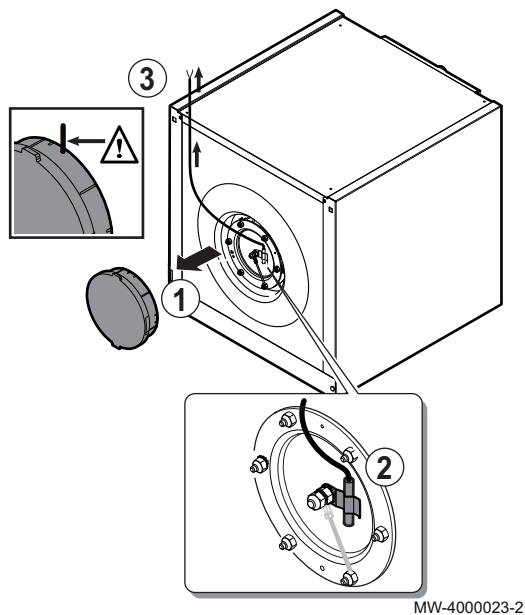
6.1 Généralités

L'installation doit être réalisée suivant la réglementation en vigueur, les règles de l'art et les recommandations contenues dans la présente notice.

6.2 Montage

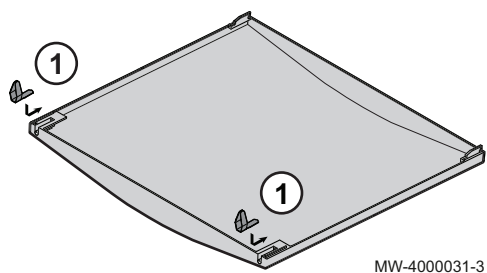
6.2.1 Monter la sonde d'eau chaude sanitaire

Fig.10



1. Enlever le couvercle isolé.
2. Mettre en place la sonde eau chaude sanitaire.
3. Remettre en place le couvercle isolé en faisant passer le câble de la sonde par les encoches du couvercle.

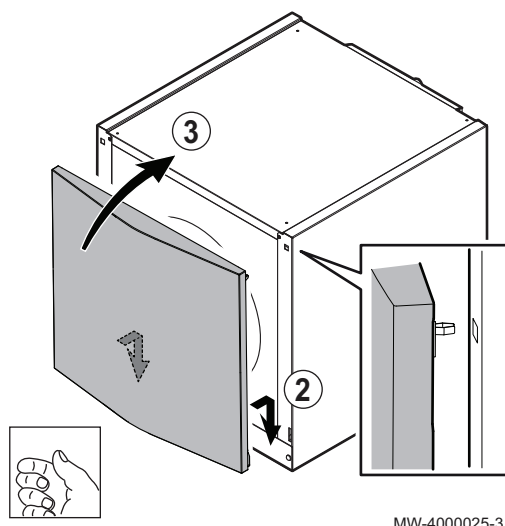
Fig.11



6.2.2 Monter le panneau avant

1. Placer les clips (fournis dans le sachet notice) dans les rainures internes du panneau avant.

Fig.12



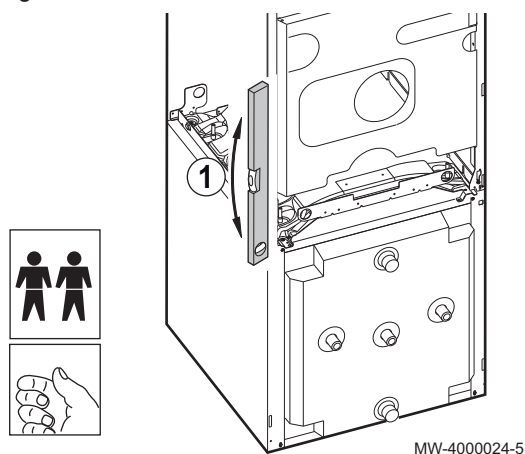
2. Insérer le bas du panneau dans les encoches du préparateur d'eau chaude sanitaire.
3. Appuyer fermement sur le haut du panneau pour le positionner sur le préparateur d'eau chaude sanitaire.

6.2.3 Mettre en place la chaudière sur le préparateur d'eau chaude sanitaire

i Important

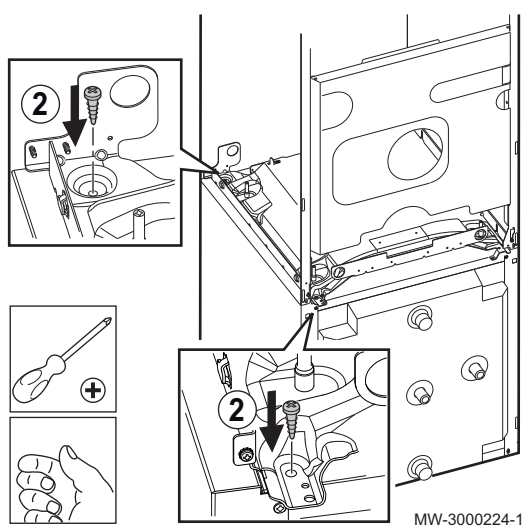
- Prévoir 2 personnes.
- Manipuler le préparateur d'eau chaude sanitaire avec des gants.

Fig.13



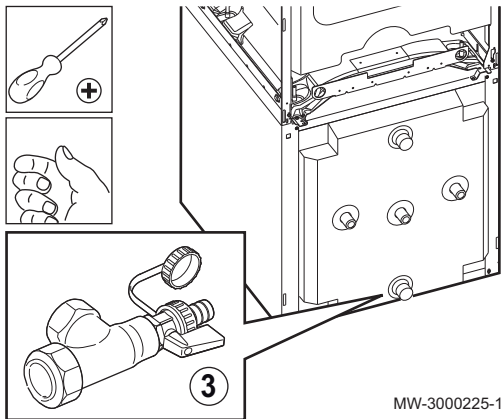
1. Installer la chaudière sur l'avant du préparateur d'eau chaude sanitaire en veillant à bien aligner les panneaux latéraux de la chaudière et du préparateur d'eau chaude sanitaire.

Fig.14



2. Fixer la chaudière sur le préparateur d'eau chaude sanitaire à l'aide des vis fournies dans le sachet notice.

Fig.15



3. Ajouter un raccord Té et un robinet (non fournis) sur la sortie de vidange du préparateur d'eau chaude sanitaire.

6.3 Raccordements hydrauliques

6.3.1 Raccorder le préparateur d'eau chaude sanitaire au réseau d'eau potable

1. Rincer les tuyauteries d'arrivée d'eau sanitaire pour ne pas introduire de particules métalliques ou autres dans la cuve de l'appareil.
2. Isoler hydrauliquement le circuit sanitaire par une vanne d'arrêt pour faciliter les opérations d'entretien du préparateur d'eau chaude sanitaire.
3. Implanter un réducteur de pression si la pression d'alimentation dépasse 80 % du tarage de la soupape ou du groupe de sécurité (ex. 5,5 bar (0,55 MPa) pour un groupe de sécurité taré à 7 bar (0,7 MPa)).



Attention

Le réducteur de pression doit être implanté en amont de l'appareil et en aval du compteur d'eau, de manière à avoir la même pression dans toutes les conduites de l'installation.

4. Installer un clapet anti-retour pour empêcher le reflux de l'eau chaude dans le circuit d'eau froide sanitaire, entre le groupe de sécurité et le réducteur de pression.
5. Intégrer une soupape de sécurité plombée et tarée à 7 bar (0,7 MPa) (non livrée) sur l'entrée d'eau froide sanitaire, près du préparateur, à un endroit facile d'accès.



Attention

Aucun organe de sectionnement ne doit se trouver entre la soupape ou le groupe de sécurité et le préparateur d'eau chaude sanitaire.



Important

Monter la soupape de sécurité au-dessus du préparateur d'eau chaude sanitaire pour éviter de vidanger le préparateur d'eau chaude sanitaire lors des travaux.



Important

Prévoir une évacuation d'eau dans la chaufferie ainsi qu'un entonnoir-siphon pour le groupe de sécurité.



Important

6. Installer le robinet de vidange au bas du préparateur.

7. Réaliser le raccordement à l'eau froide sanitaire.



Voir

Schéma d'installation hydraulique figurant dans la notice d'installation et d'entretien de la chaudière.

■ **Tube d'évacuation du groupe de sécurité**

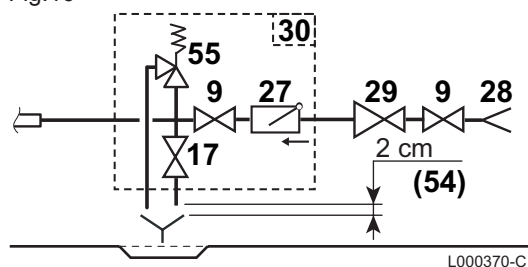
Pour éviter de freiner l'écoulement de l'eau en cas de surpression :

- Le tube d'évacuation du groupe de sécurité doit être maintenu à l'air libre, dans un environnement hors-gel, en pente continue et vers le bas.
- La section du tube d'évacuation du groupe de sécurité doit être au moins égale à la section de la sortie du groupe de sécurité.

■ **Description du groupe de sécurité**

- 9 Vanne de sectionnement
- 17 Robinet de vidange
- 27 Clapet anti-retour
- 28 Entrée eau froide sanitaire
- 29 Réducteur de pression
- 30 Groupe de sécurité
- 54 Extrémité de la conduite de décharge libre et visible 2 à 4 cm au-dessus de l'entonnoir d'écoulement
- 55 Soupape de sécurité eau chaude sanitaire à membrane, plombée et tarée à 7 bar

Fig.16



■ **Dimensionnement du groupe de sécurité**

Le diamètre du groupe de sécurité et de son raccordement au préparateur doit être au moins égal au diamètre de l'entrée d'eau froide sanitaire du préparateur.

Tab.7 Uniquement pour l'Allemagne : définir le dimensionnement de la soupape de sécurité selon la norme DIN 1988.

Capacité (litres)	Dimension de la soupape Dimension minimum du raccordement d'entrée	Puissance de chauffe maximale (kW)
< 200	R ou Rp 1/2	75
200 à 1000	R ou Rp 3/4	150

6.3.2 Raccorder le préparateur d'eau chaude sanitaire à la chaudière



Voir

Pour le raccordement du préparateur d'eau chaude sanitaire à la chaudière, se référer à la notice du kit de raccordement.

6.3.3 Raccorder le circuit d'eau chaude sanitaire



Avertissement

Pour le raccordement, il est impératif de respecter les normes et directives locales correspondantes.



Attention

Si la tuyauterie de distribution est en cuivre, poser un manchon en acier, en fonte ou en matière isolante entre la sortie d'eau chaude du préparateur d'eau chaude sanitaire et la tuyauterie pour éviter toute corrosion sur le raccordement.



Attention

Température limite au point de puisage : la température maximale de l'eau chaude sanitaire au point de puisage fait l'objet de réglementations particulières dans les différents pays de commercialisation afin de préserver les utilisateurs. Ces réglementations particulières doivent être respectées lors de l'installation.

1. Monter un mitigeur thermostatique d'eau sanitaire (non fourni) à la sortie du préparateur d'eau chaude sanitaire (obligatoire pour la France).
2. Installer une boucle de recirculation si nécessaire.

■ Boucle de recirculation d'eau chaude sanitaire

Pour assurer la disponibilité de l'eau chaude sanitaire dès l'ouverture des robinets, une boucle de recirculation entre les postes de puisage et la tubulure de recirculation du préparateur d'eau chaude sanitaire peut être installée.



Important

Prévoir un clapet anti-retour dans cette boucle.



Important

Piloter la boucle de recirculation d'eau chaude sanitaire par la régulation de la chaudière ou par un programmateur horaire additionnel pour optimiser la consommation d'énergie.

6.4 Raccordements électriques

6.4.1 Recommandations



Avertissement

- Les raccordements électriques doivent impérativement être effectués hors tension par un professionnel qualifié.
- Effectuer la mise à la terre avant tout branchement électrique.

Effectuer les raccordements électriques de l'appareil selon :

- Les prescriptions des normes en vigueur,
- Les indications des schémas électriques livrés avec l'appareil,
- Les recommandations de la présente notice.

Belgique : La mise à terre doit être conforme à la norme RGEI

Allemagne : La mise à terre doit être conforme à la norme VDE 0100

France : La mise à terre doit être conforme à la norme NFC 15–100.

Autres pays : La mise à la terre doit être conforme aux normes d'installation en vigueur.



Attention

- Séparer les câbles de sondes des câbles de circuits 230/400 V.
- L'installation doit être équipée d'un interrupteur principal.

6.4.2 Raccorder la sonde d'eau chaude sanitaire

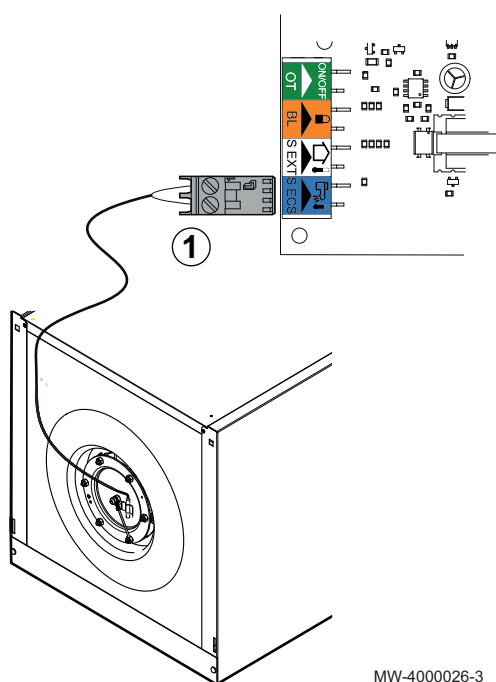
1. Raccorder la sonde d'eau chaude sanitaire sur la sortie **S.ECS** du bornier de raccordement de la chaudière.



Voir

Notice d'installation et d'entretien de la chaudière.

Fig.17



6.5 Remplissage de l'installation

6.5.1 Remplir le circuit d'eau chaude sanitaire

1. Rincer le circuit sanitaire et remplir le préparateur par le tube d'entrée eau froide.
2. Ouvrir un robinet d'eau chaude.
3. Remplir complètement le préparateur d'eau chaude sanitaire par le tube d'arrivée d'eau froide en laissant un robinet d'eau chaude ouvert.
4. Refermer le robinet d'eau chaude lorsque l'eau coule régulièrement et sans bruit dans la tuyauterie.
5. Contrôler la présence éventuelle de fuites d'eau.
6. Dégazer toutes les tuyauteries d'eau chaude sanitaire en répétant les étapes 2 à 4 pour chaque robinet d'eau chaude de l'installation.



Important

Dégazer soigneusement le préparateur d'eau chaude sanitaire et le réseau de distribution afin d'éviter les bruits et les à-coups provoqués par l'air emprisonné qui se déplace dans les tuyauteries lors du puisage.

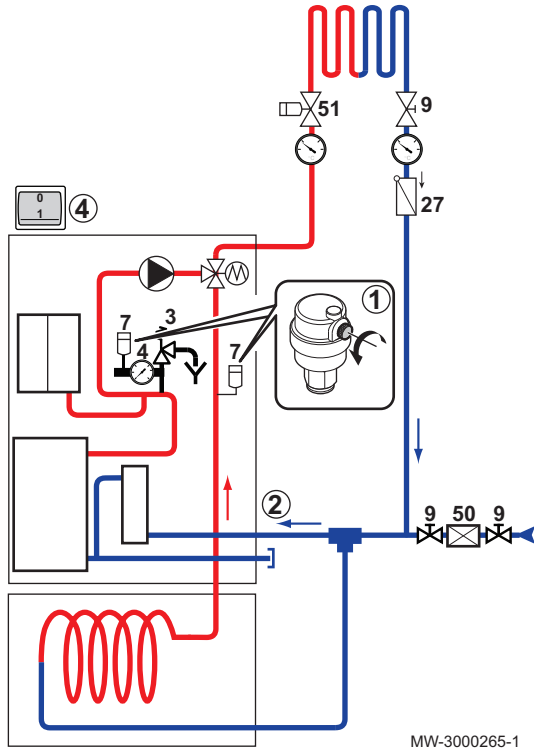
7. Vérifier les organes de sécurité (soupape ou groupe de sécurité en particulier) en se reportant aux notices fournies avec ces composants.

6.5.2 Remplir le circuit d'eau de chauffage (serpentin)

■ Chaudière équipée : vanne 3 voies, soupape de sécurité et vase d'expansion

Le remplissage se fait lorsque la chaudière est éteinte et lorsque la vanne 3 voies est sur la position chauffage.

Fig.18 Chaudière équipée



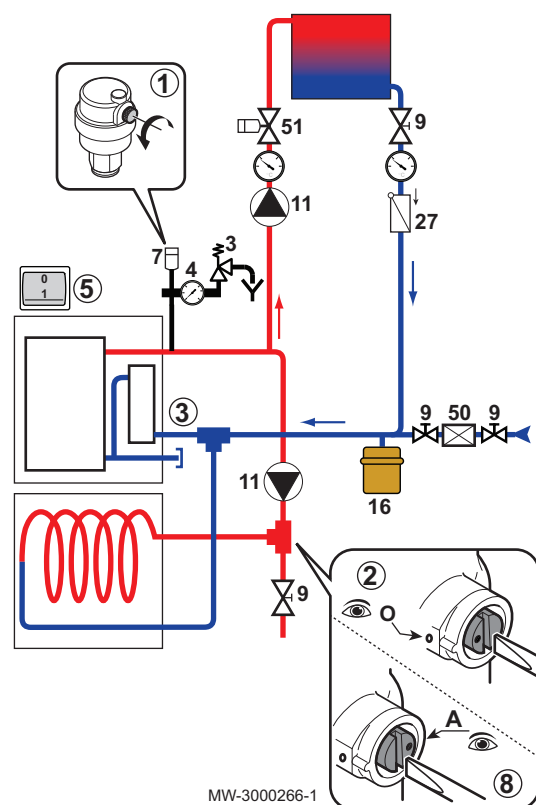
- 3 Soupape de sécurité 3 bar
- 4 Manomètre
- 7 Purgeur automatique
- 9 Vanne de sectionnement
- 27 Clapet anti-retour
- 50 Disconnecteur
- 51 Robinet thermostatique

1. Ouvrir les capuchons des 2 purgeurs.
2. Remplir par le retour de l'installation.
3. Mettre sous pression : environ 0,2 MPa (2 bar).
4. Allumer la chaudière.
 - ⇒ Un cycle de purge se met en marche automatiquement, il dure environ 3 minutes.
 - Pendant le cycle de purge et après plusieurs **MARCHE / ARRÊT** de la pompe en mode chauffage, puis plusieurs **MARCHE / ARRÊT** de la pompe en mode eau chaude sanitaire, la vanne d'inversion bascule alternativement du mode chauffage au mode eau chaude sanitaire.
5. Répéter les étapes 3 et 4 jusqu'à ce que le serpentin soit bien purgé.
6. Rajouter de l'eau dans le circuit du serpentin si nécessaire.

■ Chaudière non-équipée

Le remplissage se fait lorsque la chaudière est éteinte.

Fig.19 Chaudière non-équipée



- 3 Soupape de sécurité 3 bar
- 4 Manomètre
- 7 Purgeur automatique
- 9 Vanne de sectionnement
- 11 Pompe de chauffage
- 16 Vase d'expansion
- 27 Clapet anti-retour
- 50 Disconnecteur
- 51 Robinet thermostatique

1. Ouvrir le capuchon du purgeur.
2. Mettre la vis du clapet anti-thermosiphon en position **O** (ouvert).
3. Remplir par le retour de l'installation.
4. Mettre sous pression : environ 0,2 MPa (2 bar).
5. Allumer la chaudière.
 - ⇒ • Un cycle de purge se met en marche automatiquement, il dure environ 3 minutes.
6. Répéter les étapes 4 et 5 jusqu'à ce que le serpentin soit bien purgé.
7. Rajouter de l'eau dans le circuit du serpentin si nécessaire.
8. Remettre la vis du clapet anti-thermosiphon en position **A** (automatique)

6.6 Finalisation de l'installation

1. Remonter les panneaux avant.
2. Ranger ou rebuter les différents emballages.
3. Coller la plaquette signalétique fournie dans le sachet notice sur une partie visible du préparateur d'eau chaude sanitaire.

7 Mise en service

7.1 Points à vérifier avant la mise en service

7.1.1 Circuits hydrauliques

1. Procéder à un contrôle visuel de l'étanchéité de tous les raccords de l'installation sur le circuit d'eau sanitaire.
2. Procéder à un contrôle visuel de l'étanchéité de tous les raccords de l'installation sur le circuit d'eau de chauffage.

7.1.2 Raccordements électriques

1. Vérifier que les sondes sont bien en place et raccordées.
2. Vérifier les raccordements électriques, notamment la mise à la terre.
3. Veiller à mettre correctement en place le panneau avant.

7.2 Procédure de mise en service



Important

Seul un professionnel qualifié peut effectuer la première mise en service.



Important

Pendant le processus de chauffe, une certaine quantité d'eau peut s'écouler par la soupape ou le groupe de sécurité, ceci provient de la dilatation de l'eau. Ce phénomène est tout à fait normal et ne doit en aucun cas être entravé.



Important

Faire la mise en service du préparateur eau chaude sanitaire en même temps que la mise en service de la chaudière.



Voir

Notice d'installation et d'entretien de la chaudière.

7.2.1 Mise en service du préparateur d'eau chaude sanitaire



Important

Une fois le préparateur d'eau chaude sanitaire relié à la chaudière, l'ensemble se pilote depuis le tableau de commande de la chaudière et aucune action n'est nécessaire directement sur le préparateur d'eau chaude sanitaire.

1. Régler la température de l'eau chaude sanitaire sur la chaudière.
2. Régler le mitigeur thermostatique au maximum à 65°C.



Important

Le mitigeur thermostatique n'est pas fourni.



Voir

Notice du mitigeur thermostatique.

3. Vérifier les organes de sécurité (soupape ou groupe de sécurité) en se reportant aux notices fournies avec ces composants.



Avertissement

La conduite d'écoulement de la soupape ou du groupe de sécurité ne doit pas être obstruée.



Voir

Notice d'installation et d'entretien de la chaudière.

8 Entretien

8.1 Généralités



Attention

Les opérations de maintenance doivent être effectuées par un professionnel qualifié.



Attention

Ne pas laisser le préparateur d'eau chaude sanitaire sans entretien. Contacter un professionnel qualifié ou souscrire un contrat d'entretien pour l'entretien annuel du préparateur d'eau chaude sanitaire.



Attention

Utiliser uniquement des pièces de rechange d'origine.

8.2 Opérations de contrôle et d'entretien standard

8.2.1 Liste des opérations d'entretien standard à effectuer

Une inspection annuelle avec contrôle d'étanchéité est obligatoire.

Prévoir l'entretien du préparateur d'eau chaude sanitaire en même temps que l'entretien de la chaudière.

1. Contrôler la soupape ou le groupe de sécurité.
2. Contrôler l'anode magnésium.
3. Détartrer le préparateur d'eau chaude sanitaire.



Pour de plus amples informations, voir

Contrôler la soupape ou le groupe de sécurité, page 30

Contrôler l'anode en magnésium, page 30

Détartrer le préparateur d'eau chaude sanitaire, page 31

8.2.2 Déposer et remonter le tampon de visite

■ Déposer le tampon de visite

1. Couper l'arrivée d'eau froide sanitaire.
2. Ouvrir un robinet d'eau chaude.
3. Vidanger le préparateur d'eau chaude sanitaire en ouvrant le robinet de vidange.
4. Enlever le couvercle isolé.
5. Déposer les tampons de visite.

Fig.20

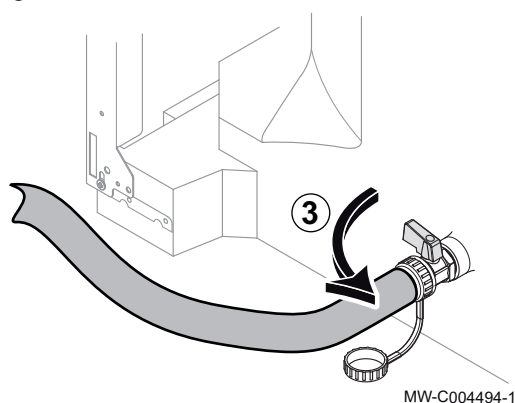
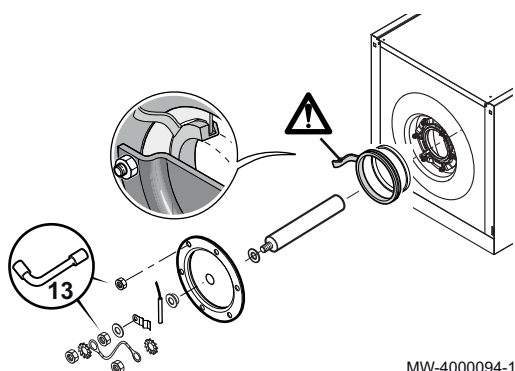


Fig.21



■ Remonter le tampon de visite

1. Remplacer le joint à lèvres + jonc et le positionner dans l'orifice des visites en veillant à placer la languette du joint à lèvres à l'extérieur du préparateur d'eau chaude sanitaire.



Attention

A chaque ouverture, remplacer impérativement l'ensemble joint à lèvre + jonc pour garantir l'étanchéité.

2. Remonter l'ensemble.



Attention

- Utiliser une clé dynamométrique de 13.
- Le serrage des vis du tampon de visite ne doit pas être exagéré.
Couple de serrage : 6 N.m +1/-0



Important

On obtient approximativement 6 N.m en tenant la clé à pipe par le petit levier.

3. Refermer les robinets.
4. Après remontage, vérifier l'étanchéité de la bride latérale.
5. Effectuer la mise en service.



Pour de plus amples informations, voir

Mise en service du préparateur d'eau chaude sanitaire, page 28

8.2.3 Contrôler la soupape ou le groupe de sécurité

La soupape ou le groupe de sécurité sur l'entrée eau froide sanitaire doit être manoeuvré(e) au moins **une fois par mois**, afin de s'assurer de son bon fonctionnement et de se prémunir d'éventuelles surpressions qui endommageraient le préparateur d'eau chaude sanitaire.



Attention

Le non-respect de cette règle d'entretien peut entraîner une détérioration de la cuve du préparateur d'eau chaude sanitaire et l'annulation de sa garantie.



Attention

La conduite d'écoulement de la soupape ou du groupe de sécurité ne doit pas être obstruée.



Pour de plus amples informations, voir

Déposer et remonter le tampon de visite, page 29

8.2.4 Contrôler l'anode en magnésium

Vérifier l'état de l'anode au bout de la première année. A partir de la première vérification et compte tenu de l'usure de l'anode, déterminer la périodicité des contrôles suivants. L'anode en magnésium doit être vérifiée au moins tous les 2 ans.

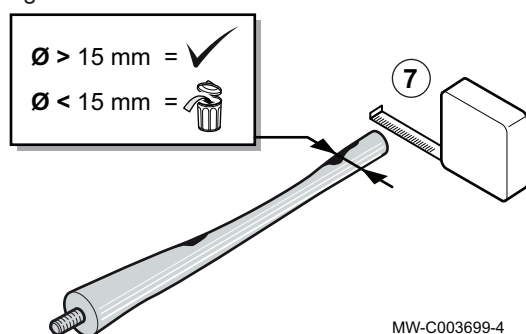
1. Déposer le tampon de visite.
2. Détartrer le préparateur d'eau chaude sanitaire si nécessaire.
3. Mesurer le diamètre de l'anode.
⇒ Remplacer l'anode si son diamètre est inférieur à 15 mm.
4. Remonter l'ensemble anode + tampon de visite.



Pour de plus amples informations, voir

Liste des opérations d'entretien standard à effectuer, page 29
Déposer et remonter le tampon de visite, page 29
Détartrer le préparateur d'eau chaude sanitaire, page 31

Fig.22



8.2.5 D tartre le pr parateur d'eau chaude sanitaire

Dans les r gions   eau calcaire, il est conseill  d'effectuer annuellement un d tartre de l'appareil afin d'en pr server les performances.

**Important**

Pr voir le d tartre en m me temps que la vidange du pr parateur d'eau chaude sanitaire.

1. D poser le tampon de visite.
2. Enlever le tartre d pos  sous forme de boues ou de lamelles dans le fond du r servoir. Par contre, ne pas toucher au tartre adh rant aux parois du r servoir, car il constitue une protection efficace contre la corrosion et renforce l'isolation du pr parateur d'eau chaude sanitaire.
3. D tartre l' changeur pour garantir ses performances.
4. Remonter l'ensemble anode + tampon de visite.

**Pour de plus amples informations, voir**

D poser et remonter le tampon de visite, page 29

8.2.6 Nettoyer l'habillage

1. Nettoyer l'ext rieur de l'appareil   l'aide d'un chiffon humide et d'un d tergent doux.

9 Mise au rebut

9.1 Mise au rebut et recyclage



Important

Le démontage et la mise au rebut d'un préparateur d'eau chaude sanitaire doivent être effectués par un installateur qualifié conformément aux réglementations locales et nationales.

1. Débrancher l'anode lorsque celle-ci est branchée.
2. Couper l'alimentation électrique de la chaudière.
3. Fermer les robinets d'arrivée d'eau.
4. Vidanger l'installation.

10 Pièces de rechange

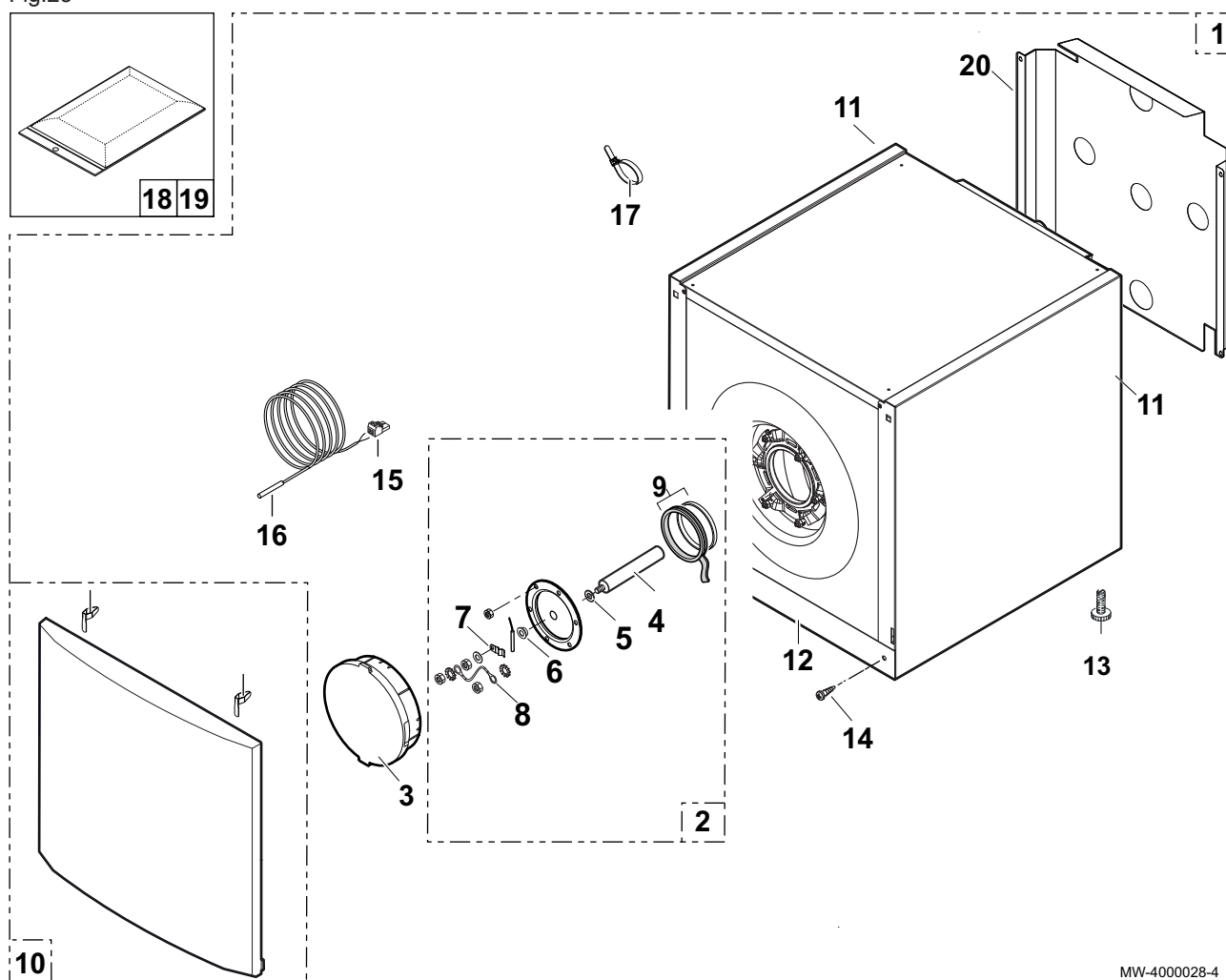
10.1 Généralités

Si les opérations de contrôle et d'entretien ont révélé la nécessité de remplacer une pièce du préparateur d'eau chaude sanitaire, utiliser uniquement des pièces de rechange d'origine ou des pièces de rechange et des matériaux préconisés.

i Important
Pour commander une pièce de rechange, indiquer le numéro de référence figurant dans la liste.

10.2 Préparateur d'eau chaude sanitaire

Fig.23



Tab.8 Liste des pièces de rechange

Repères	Référence	Désignation
1	7609915	Préparateur d'eau chaude sanitaire EL 110 SL
2	200022433	Tampon + anode magnésium + joint
3	300026994	Couvercle isolé
4	89708901	Anode magnésium
5	95014035	Joint Ø 35x8,5x2
6	94974527	Entretoise nylon
7	95365009	Patte de fixation de la sonde
8	89604901	Fil de masse (anode)

Repères	Référence	Désignation
9	89705511	Joint 7 mm + jonc 5 mm
10	200019181	Panneau avant
11	7613531	Panneau latéral droit ou gauche
12	200023263	Enjoliveur
13	97581059	Pied réglable 8x25
14	95770692	Vis EC CB 7x12,7
15	300008957	Connecteur 2 plots
16	95362447	Sonde KVT60 – longueur 2 m
17	95320780	Collier
18	200021501	Visserie tampon
19	200019786	Kit ressort panneau avant (10x)
20	7704216	Tôle arrière

11 Garantie

11.1 Généralités

Vous venez d'acheter l'un de nos appareils et nous vous remercions de votre confiance.

Pour garantir un fonctionnement sûr et efficace, nous vous recommandons d'inspecter l'appareil régulièrement et de procéder aux opérations d'entretien nécessaires.

Votre installateur ou notre service après-vente sont à votre disposition.

11.2 Conditions de garantie


Tab.9

Belgique	Les dispositions qui suivent concernant la garantie contractuelle ne sont pas exclusives du bénéfice le cas échéant au profit de l'acheteur des dispositions légales applicables en Belgique en matière de vices cachés.
France	Les dispositions qui suivent ne sont pas exclusives du bénéfice au profit de l'acheteur de la garantie légale stipulée aux articles 1641 à 1648 du Code Civil.
Portugal	Les dispositions suivantes ne portent pas atteinte aux droits des consommateurs, inscrit dans le décret-loi 67/2003 du 8 avril tel que modifié par le décret-loi 84/2008 du 21 mai, garanties relatives aux ventes de biens de consommation et d'autres règles de mise en oeuvre.
Russie, Ukraine	Les dispositions qui précèdent n'excluent en rien les droits du consommateur, qui sont garantis par la loi de la Fédération de Russie au sujet des vices cachés.
Autres pays	Les dispositions qui suivent ne sont pas exclusives du bénéfice le cas échéant au profit de l'acheteur des dispositions légales applicables en matière de vices cachés dans le pays de l'acheteur.

Tab.10

Italie, Portugal	La durée de notre garantie est indiquée sur le certificat livré avec l'appareil.
Suisse	L'application de la garantie est soumise aux conditions de vente, de livraison et de garantie de la société qui commercialise les produits De Dietrich.
Russie, Ukraine	Les conditions de garantie et les conditions d'application de la garantie sont indiquées sur le bon de garantie. La garantie ne s'applique pas pour le remplacement ou la réparation de pièces d'usure suite à une utilisation normale. Parmi ces pièces, on compte les thermocouples, les gicleurs, les systèmes de contrôle et d'allumage de la flamme, les fusibles, les joints.
Autres pays	La durée de notre garantie est de deux ans.
Tous pays : sauf Allemagne et Russie	Votre appareil bénéficie d'une garantie contractuelle contre tout vice de fabrication à compter de sa date d'achat mentionnée sur la facture de l'installateur. Notre garantie ne couvre pas le remplacement ou la réparation de pièces par suite notamment d'une usure normale, d'une mauvaise utilisation, d'interventions de tiers non qualifiés, d'un défaut ou d'insuffisance de surveillance ou d'entretien, d'une alimentation électrique non conforme et d'une utilisation d'un combustible inapproprié ou de mauvaise qualité.
Tous pays : sauf Allemagne, Italie, Pologne, Portugal, Russie et Turquie	La durée de notre garantie est mentionnée dans notre catalogue tarif.
Tous pays : sauf Allemagne, Autriche, Portugal et Russie	Notre garantie est limitée à l'échange ou la réparation des seules pièces reconnues défectueuses par nos services techniques à l'exclusion des frais de main d'oeuvre, de déplacement et de transport.

Tab.11

Allemagne	<p>Se reporter aux conditions de garanties contractuelles décrites dans les documents avant-vente (par exemple : catalogue tarif en vigueur).</p> <div style="background-color: #e0e0e0; padding: 5px;">  Avertissement INFORMATION concernant l'obligation d'entretien : L'entretien de cet appareil doit être effectué une fois par an, dans les règles de l'art. Si cette exigence n'est pas respectée, la durée de la garantie est limitée à 12 mois. </div>
Autriche	L'approvisionnement des pièces de rechange est garanti dix ans à compter de la date d'achat mentionnée sur la facture de l'installateur.
Tous pays, sauf : Allemagne et Russie	<p>Les sous-ensembles, tels que moteurs, pompes, vannes électriques, etc..., ne sont garantis que s'ils n'ont jamais été démontés.</p> <p>Les droits établis par la directive européenne 99/44/CEE, transposée par le décret législatif N° 24 du 2 février 2002 publiée sur le J.O. N° 57 du 8 mars 2002, restent valables.</p>

Tab.12

Italie	<p>Notre responsabilité en qualité de fabricant ne saurait être engagée au titre d'une mauvaise utilisation de l'appareil, d'un défaut ou d'une insuffisance d'entretien de celui-ci, ou d'une mauvaise installation de l'appareil (il vous appartient à cet égard de veiller à ce que les opérations d'installation et d'entretien soient réalisées respectivement par un professionnel qualifié et par une société de service après vente).</p> <p>Nous ne saurions en particulier être tenus pour responsables des dégâts matériels, pertes immatérielles ou accidents corporels consécutifs à une installation non conforme :</p> <ul style="list-style-type: none"> • aux dispositions légales et réglementaires prévues par les lois nationales et la réglementation des autorités locales, • à nos notices et prescriptions d'installation et d'entretien suivant la législation en vigueur.
Turquie	En conformité avec la législation et la réglementation, la durée de vie du produit pour cet appareil est de 10 ans. Durant cette période, le fabricant et/ou le distributeur est tenu de fournir le service après-vente et les pièces de rechange.
Autres pays	Notre responsabilité ne saurait être engagée au titre d'une mauvaise utilisation de l'appareil, d'un défaut ou d'une insuffisance d'entretien de celui-ci, ou d'une mauvaise installation de l'appareil (il vous appartient à cet égard de veiller à ce que cette dernière soit réalisée par un professionnel qualifié).
Tous pays : sauf Allemagne, Italie et Russie	<p>Notre responsabilité en qualité de fabricant ne saurait être engagée au titre d'une mauvaise utilisation de l'appareil, d'un défaut ou d'une insuffisance d'entretien de celui-ci, ou d'une mauvaise installation de l'appareil (il vous appartient à cet égard de veiller à ce que cette dernière soit réalisée par un professionnel qualifié).</p> <p>Nous ne saurions en particulier être tenus pour responsables des dégâts matériels, pertes immatérielles ou accidents corporels consécutifs à une installation non conforme :</p> <ul style="list-style-type: none"> • aux dispositions légales et réglementaires ou imposées par les autorités locales, • aux dispositions nationales, voire locales et particulières régissant l'installation, • à nos notices et prescriptions d'installation, en particulier pour ce qui concerne l'entretien régulier des appareils, • tous pays : sauf Pays-Bas : aux règles de l'art.

© Copyright

Toutes les informations techniques contenues dans la présente notice ainsi que les dessins et schémas électriques sont notre propriété et ne peuvent être reproduits sans notre autorisation écrite préalable. Sous réserve de modifications.

CE

