



Installatie- en servicehandleiding

Stookolieketel

CFU 22 F30
CFU 29 F30

Inhoudsopgave

1	Veiligheid	5
1.1	Algemene veiligheidsvoorschriften	5
1.2	Specifieke veiligheidsinstructies	6
1.3	Aanbevelingen	8
1.4	Aansprakelijkheden	8
2	Gebruikte symbolen	8
2.1	In de handleiding gebruikte symbolen	8
2.2	Op het apparaat gebruikte symbolen	9
3	Technische specificaties	9
3.1	Goedkeuringen	9
3.1.1	Algemeen	9
3.1.2	Certificeringen	9
3.1.3	Categorieën stookolie	9
3.1.4	Verklaring van overeenstemming	10
3.1.5	Richtlijnen	10
3.1.6	Regels voor inbedrijfstelling van installaties in Frankrijk	10
3.2	Technische gegevens	10
3.2.1	Specificaties voor NTC sensors van het type 10 kilo-ohm	12
3.3	Afmetingen en aansluitingen	13
3.4	Elektrisch schema	13
3.4.1	Elektrisch schema van de ketel	13
3.4.2	Elektrisch schema van de brander	15
4	Beschrijving van het product	16
4.1	Voornaamste componenten	16
4.1.1	Ketel	16
4.1.2	Beschrijving van de optionele SCB-04-besturingsprint	16
4.1.3	Beschrijving van de Bluetooth® SMART ANTENNA-besturingsprint	16
4.1.4	Brander	17
4.2	Werkingsprincipe	18
4.2.1	Werkingscyclus regeleenheid	18
4.3	Beschrijving van het bedieningspaneel	19
4.3.1	Beschrijving van het bedieningspaneel	19
4.3.2	Beschrijving van het stand-byscherm	19
4.3.3	Beschrijving van het hoofdscherm (directe toegang)	20
4.3.4	Beschrijving van de carrousel (snelle toegang)	21
4.4	Standaard leveringsomvang	22
4.5	Accessoires en opties	22
5	Aansluitschema's	23
5.1	Een direct verwarmingscircuit met set	23
5.2	Een direct verwarmingscircuit met mengklep en een sanitair-warmwaterboiler	25
5.3	Twee verwarmingscircuits waarvan één met een mengklep en een sanitair-warmwaterboiler	27
6	Installatie	29
6.1	Installatievoorschriften	29
6.2	Locatiekeuze	29
6.2.1	Typeplaat	29
6.2.2	Ketelafmetingen	30
6.2.3	Ventilatie	30
6.3	Transport	30
6.4	Ketel uitpakken en voorbereiden	31
6.5	Montage	33
6.6	Wateraansluitingen	33
6.6.1	Verwarmingscircuit aansluiten	33
6.6.2	Sanitair warmwaterkring aansluiten	33
6.6.3	Aansluiten van het expansievat	33
6.7	Olie-aansluiting	34
6.7.1	Algemeen	34
6.7.2	Aanbevelingen voor de installatie (alleen voor Frankrijk - F30)	34
6.7.3	Brandstoftoevoer	34
6.7.4	Stookolieopvoerleiding aansluiten	34


6.8	Aansluitingen voor luchtinlaat/rookgasuitlaat	35
6.8.1	Algemeen	35
6.8.2	Type B23-aansluiting: rookgasleiding berekenen	35
6.9	Elektrische aansluitingen	35
6.9.1	Aanbevelingen	35
6.9.2	Elektrische voeding	36
6.9.3	Toegang tot de besturingsprint	36
6.10	Installatie vullen	38
6.10.1	Waterbehandeling	38
6.10.2	Doorspoelen van nieuwe installaties en installaties niet ouder dan 6 maanden	39
6.10.3	Bestaande installatie doorspoelen	39
6.10.4	Verwarmingsinstallatie vullen	39
6.11	Installatieprocedure voltooiën	39
7	Inbedrijfstelling	39
7.1	Algemeen	39
7.2	Checklist vóór inbedrijfstelling	40
7.3	Procedure voor inbedrijfstelling	40
7.3.1	De eerste inbedrijfstelling	40
7.3.2	De installatie via het bedieningspaneel configureren	40
7.3.3	Procedure voor inbedrijfstelling met smartphone	41
7.4	Olie-instellingen	41
7.4.1	Waarden voor instellingen voor F30 gebruik met biobrandstof in Frankrijk	41
7.4.2	Instelwaarden voor gebruik met huisbrandolie	42
7.4.3	Afstelling van de brander	42
7.4.4	Instellen van de brander	43
7.4.5	Gebruik van het branderafstelgereedschap	44
7.5	Lijst met instellingen na ingebruikname	47
7.6	Laatste instructies voor de ingebruikname	48
8	Werking	48
8.1	Navigeren door de menu's	48
8.1.1	Boomstructuur van directe toegang van zone	49
8.1.2	Boomstructuur van snelle toegang van hoofdmenu	50
8.2	Ketel opstarten	51
8.3	Uitschakelen van de ketel	51
8.4	Vorstbeveiliging	51
9	Instellingen	52
9.1	Definitie van de term "zone"	52
9.2	Definitie van de term "activiteit"	52
9.3	Toegang tot het installateursniveau	53
9.4	Parameterlijst	53
9.4.1	Lijst met submenu's van installateursmenu	53
9.4.2	Submenu in het menu Tellers	61
9.4.3	Versie-informatie	62
9.5	Parameters wijzigen	63
9.5.1	Stooklijn instellen	63
9.5.2	Dekvloer drogen	64
9.5.3	Instellingen opnieuw instellen of herstellen	64
9.5.4	De parameterzoekopdracht gebruiken	65
9.6	Weergave van de gemeten waarden	66
10	Onderhoud	67
10.1	Algemene instructies	67
10.2	De onderhoudsmelding instellen	68
10.3	Standaard inspectie- en onderhoudswerkzaamheden	68
10.3.1	Instructies voor de schoorsteenveger	68
10.3.2	Schoorsteenvegermodus	68
10.3.3	Controleer de hydraulische druk	69
10.3.4	Controleer de lektheid van de rookgasafvoerleiding en de luchttoevoerleiding	69
10.3.5	Automatische ontluchter van de ketel controleren	69
10.3.6	Verwarmingslichaam reinigen	70
10.3.7	Onderhoud van de brander	71
10.3.8	Ommanteling reinigen	74
10.4	Specifieke onderhoudswerkzaamheden	75

10.4.1	Controleren van de positie van de ontstekingselektroden en van de verbrandingskop	75
10.4.2	Ontstekingselektroden vervangen	75
10.4.3	De branderturbine vervangen	76
10.4.4	Batterij in het bedieningspaneel vervangen	76
10.5	Verwarmingsinstallatie ontluchten	77
10.6	Aftappen van het verwarmingssysteem	78
11	Bij storing	78
11.1	Bedrijfsfouten oplossen	78
11.2	Storingscodes	78
11.3	Storingscodes	82
11.4	Alarmcodes	83
11.5	Het storingsgeheugen weergeven en wissen	84
11.6	Storing zoeken	84
11.6.1	Beveiligingsthermostaat resetten	84
11.6.2	Lijst van branderstoringen	85
11.6.3	Veiligheidsgroep van de brander resetten	87
12	Uitbedrijfname	88
12.1	Procedure voor uitbedrijfname	88
12.2	Procedure voor herinbedrijfname	88
12.3	Verwijdering en recycling	88
13	Reserveonderdelen	89
13.1	Algemeen	89
13.2	Ketelblok	89
13.3	Isolatie	90
13.4	Behuizing	91
13.5	Printkaartbehuizing	92
13.6	Brander	93

1 Veiligheid












1.1 Algemene veiligheidsvoorschriften













Tab.1

Werking	 Gevaar Dit apparaat kan worden gebruikt door kinderen van acht jaar en ouder en mensen met lichamelijke, zintuiglijke of verstandelijke beperkingen of met gebrek aan ervaring en kennis als ze begeleiding en instructie krijgen hoe het apparaat op een veilige manier te gebruiken en de eraan verbonden gevaren begrijpen. Kinderen mogen niet met het apparaat spelen. Kinderen mogen zonder toezicht geen reinigings- of onderhoudswerkzaamheden uitvoeren.
---------	---

1.2 Specifieke veiligheidsinstructies

Tab.2

<p>Elektrisch</p>	<div style="background-color: #f0f0f0; padding: 5px;">  Gevaar voor elektrische schok Maak de ketel spanningsloos voor u met de werkzaamheden begint. </div> <div style="background-color: #f0f0f0; padding: 5px; margin-top: 5px;">  Opgelet Overeenkomstig de installatievoorschriften moet er in de vasteleidingen een middel voor losmaken voorzien te zijn. </div> <div style="background-color: #f0f0f0; padding: 5px; margin-top: 5px;">  Opgelet <ul style="list-style-type: none"> Deze ketel moet altijd worden aangesloten op de aardleiding. De aarding dient te voldoen aan de geldende installatievoorschriften. Leg eerst het apparaat aan de aarde voordat elektrische aansluitingen worden aangebracht. Type en amperage van zekeringen: zie het hoofdstuk 'Elektrische aansluitingen' in de installatie- en servicehandleiding. </div> <div style="background-color: #f0f0f0; padding: 5px; margin-top: 5px;">  Opgelet Als de voedingskabel bij het apparaat is geleverd en als blijkt dat deze is beschadigd, moet deze worden vervangen door de fabrikant, zijn servicedienst of een persoon met een gelijkwaardige vakkennis, teneinde ieder gevaar uit te sluiten. </div>		
<p>Toegankelijkheid</p>	<p>Tab.3</p> <table border="1" style="width: 100%; border-collapse: collapse;"> <tr> <td style="width: 15%; padding: 2px;">Andere landen</td> <td style="padding: 2px;">Alleen gekwalificeerde professionals mogen het toestel openen, in overeenstemming met de geldende elektrische veiligheidsnorm.</td> </tr> </table> <div style="background-color: #f0f0f0; padding: 5px; margin-top: 5px;">  Opgelet Sluit het apparaat aan op een circuit dat voorzien is van een meerpolige schakelaar met een contactopeningsafstand van 3 mm of meer. </div>	Andere landen	Alleen gekwalificeerde professionals mogen het toestel openen, in overeenstemming met de geldende elektrische veiligheidsnorm.
Andere landen	Alleen gekwalificeerde professionals mogen het toestel openen, in overeenstemming met de geldende elektrische veiligheidsnorm.		
<p>Hydraulica</p>	<div style="background-color: #f0f0f0; padding: 5px; margin-bottom: 5px;">  Belangrijk Zorg dat de ketel op ieder moment te bereiken is. </div> <div style="background-color: #f0f0f0; padding: 5px; margin-bottom: 5px;">  Opgelet Installeer de ketel in een vorstvrije omgeving. </div> <div style="background-color: #f0f0f0; padding: 5px; margin-bottom: 5px;">  Belangrijk Maak voldoende ruimte vrij om de ketel correct te installeren. Zie hoofdstuk "Benodigde opstelruimte voor de ketel" in de installatie- en servicehandleiding. </div> <div style="background-color: #f0f0f0; padding: 5px; margin-bottom: 5px;">  Belangrijk <ul style="list-style-type: none"> Verwijder of bedek nooit de etiketten en typeplaten die op de ketel zijn geplakt. De etiketten en typeplaten moeten tijdens de hele levensduur van de ketel leesbaar blijven. Vervang onmiddellijk beschadigde of onleesbare instructie- en waarschuwingsstickers. </div> <div style="background-color: #f0f0f0; padding: 5px;">  Belangrijk Zorg dat de watertoevoer de voorgeschreven minimum- en maximumdruk heeft om de juiste werking van de ketel te garanderen: raadpleeg het hoofdstuk 'Technische specificaties'. </div> <div style="background-color: #f0f0f0; padding: 5px;">  Waarschuwing Controleer regelmatig of de verwarmingsinstallatie met water is gevuld en onder druk staat. </div>		

Installatie	<p> Opgelet De installatie moet in elk opzicht voldoen aan de normen en voorschriften (DTU, EN en andere, enz.) die van toepassing zijn op werkzaamheden en reparaties in huizen, woningen en andere gebouwen.</p> <p> Belangrijk Alleen een hiertoe bevoegde vakman mag de ketel installeren, in overeenstemming met de geldende plaatselijke en landelijke regelgeving.</p> <p> Opgelet Tap de ketel en het verwarmingssysteem af als het huis voor een lange periode leeg staat en er risico op bevroering is.</p>
Temperatuur	<p> Opgelet Raak de rookgaspijpen niet aan. Afhankelijk van de ketelinstellingen kan de temperatuur van de rookgaspijpen hoger dan 60 °C worden.</p> <p> Opgelet Raak radiatoren niet langdurig aan. Afhankelijk van de ketelinstellingen kan de temperatuur van de radiatoren hoger dan 60 °C worden.</p> <p> Opgelet Wees voorzichtig met het sanitair warmwater. Afhankelijk van de ketelinstellingen kan de temperatuur van sanitair warm water hoger dan 65°C worden.</p> <p> Belangrijk Isoleer de pijpleidingen in het systeem om warmteverlies te beperken.</p>
Rookgasgeur	<p> Gevaar Indien u rookgassen ruikt:</p> <ol style="list-style-type: none"> 1. Schakel het apparaat uit. 2. Open de ramen. 3. Zoek de waarschijnlijke bron van het lekken van rookgas en repareer dit onmiddellijk.
Onderhoud	<p> Opgelet Alleen een erkend installateur mag werkzaamheden aan de ketel en de verwarmingsinstallatie verrichten.</p> <p> Opgelet Zorg dat de ketel wordt onderhouden. Neem contact op met een erkend installateur of sluit een onderhoudscontract af voor de verplichte jaarlijkse servicebeurt van de ketel.</p> <p> Opgelet Verwijder de bemanteling van de ketel alleen voor onderhouds- en servicewerkzaamheden. Zet de bemanteling altijd weer terug na dergelijke werkzaamheden.</p> <p> Opgelet Schakel voor eventuele werkzaamheden eerst de voeding en de hoofdstookolievoering van de ketel uit.</p>

1.3 Aanbevelingen



Belangrijk

Bewaar dit document dicht bij de plaats waar het apparaat is geïnstalleerd.



Belangrijk

Deze handleiding is ook te vinden op onze internetsite.

Tab.4

Behuizingsonderdelen	Verwijder de ommanteling alleen voor onderhouds- en servicewerkzaamheden. Zet de ommanteling weer terug na de onderhouds- en servicewerkzaamheden.
Waarschuwingstickers	Instructie- en waarschuwingsstickers mogen nooit verwijderd of afgedekt worden en moeten gedurende de totale levensduur van het apparaat leesbaar zijn. Vervang beschadigde of onleesbare instructie- en waarschuwingsstickers onmiddellijk.

1.4 Aansprakelijkheden

Aansprakelijkheid van de fabrikant	<p>Onze producten worden vervaardigd volgens de eisen van de verschillende van toepassing zijnde richtlijnen. Ze worden daarom afgeleverd met de CE-markering en eventueel noodzakelijke documenten. In het belang van de kwaliteit van onze producten brengen wij doorlopend verbeteringen aan. Daarom houden wij ons het recht voor de in dit document vermelde specificaties te wijzigen. In de volgende gevallen zijn wij als fabrikant niet aansprakelijk:</p> <ul style="list-style-type: none"> • Het niet in acht nemen van de installatievoorschriften van het apparaat. • Het niet opvolgen van de gebruiksvoorschriften van het apparaat. • Gebrekkig of onvoldoende onderhoud van het apparaat.
Aansprakelijkheid van de installateur	<p>De installateur is aansprakelijk voor de installatie en de eerste inbedrijfstelling van het apparaat. De installateur moet de volgende instructies in acht nemen:</p> <ul style="list-style-type: none"> • Lees de voorschriften van het apparaat in de meegeleverde handleidingen en neem deze in acht. • Installeer het apparaat overeenkomstig de geldende wetgeving en normen. • Voer de eerste inbedrijfstelling en eventueel benodigde controles uit. • Leg de installatie uit aan de gebruiker. • Als onderhoud noodzakelijk is, waarschuw dan de gebruiker voor de controle- en onderhoudsplicht betreffende het apparaat. • Overhandig alle handleidingen aan de gebruiker.

2 Gebruikte symbolen

2.1 In de handleiding gebruikte symbolen

In deze handleiding worden verschillende gevarenniveaus gebruikt om aandacht op de bijzondere aanwijzingen te vestigen. Wij doen dit om de veiligheid van de gebruiker te verhogen, problemen te voorkomen en om de technische bedrijfszekerheid van het apparaat te waarborgen.



Gevaar

Kans op gevaarlijke situaties die ernstig persoonlijk letsel kunnen veroorzaken.



Gevaar voor elektrische schok

Gevaar voor elektrische schok.



Waarschuwing

Kans op gevaarlijke situaties die licht persoonlijk letsel kunnen veroorzaken.



Opgelet

Kans op materiële schade.

i **Belangrijk**
Let op, belangrijke informatie.

Zie
Verwijzing naar andere handleidingen of andere pagina's in deze handleiding.

2.2 Op het apparaat gebruikte symbolen

Afb.1



- 1 Wisselstroom.
- 2 Veiligheidsaarde.
- 3 Lees voor het installeren en in bedrijf nemen van het apparaat de meegeleverde handleidingen aandachtig door.
- 4 Breng afgedankte producten naar een hiervoor bestemd inzamel- en recyclingpunt.
- 5 Voorzichtig: gevaar voor elektrische schokken, stroomvoerende delen. Schakel de stroom uit voordat met werkzaamheden wordt begonnen.
- 6 Sluit het apparaat aan op de veiligheidsaarde.

3 Technische specificaties

3.1 Goedkeuringen

3.1.1 Algemeen

De verwarmingsketels zijn compatibel en voorgeconfigureerd voor gebruik met F30 biobrandstof in Frankrijk.

Voor overige landen moeten de instellingen uitgevoerd worden voor gebruik met standaardolie.

3.1.2 Certificeringen


Tab.5 Certificeringen

CE-identificatienummer	0085CQ0004
Schoorsteenaansluiting	Type aansluiting: • B ₂₃

3.1.3 Categorieën stookolie

Tab.6

Type stookolie dat kan worden gebruikt	Maximale viscositeit
Huisbrandolie met een laag zwavelgehalte (< 50 mg/kg) (EL).	6 mm ² /s bij 20 °C
Huisbrandolie met een laag zwavelgehalte met tot wel 10% (< 50 mg/kg) EMAG ⁽¹⁾ (FAME) toegevoegd (EL Bio 10).	6 mm ² /s bij 20 °C

Type stookolie dat kan worden gebruikt	Maximale viscositeit
Niet voor motorvoertuigen bedoelde dieselolie of onbelaste diesel (NRD) Niet voor motorvoertuigen bedoelde dieselolie met een maximaal -gehalte van 7% EMAG ⁽¹⁾	6 mm ² /s bij 20 °C
 Belangrijk Uitsluitend te gebruiken voor een ketel die is uitgerust met een brander met een voorverwarming.	
Huisbrandolie met een laag zwavelgehalte (< 2000 mg/kg) met tot wel 7% EMAG ⁽¹⁾ (FAME).	6 mm ² /s bij 20 °C
F30 biobrandstof voor Frankrijk F30 biobrandstof is samengesteld uit: <ul style="list-style-type: none"> • 30% EMAG⁽¹⁾. • 70% huisbrandolie (zwavelgehalte <1000 ppm). 	9,5 mm ² /s bij 20 °C
(1) Fatty Acid Methyl Ester (FAME)	

3.1.4 Verklaring van overeenstemming

Het toestel is conform het in de EG conformiteitsverklaring beschreven standaardtype. Het is vervaardigd en in bedrijf genomen overeenkomstig de Europese richtlijnen.

De originele conformiteitsverklaring is bij de fabrikant op te vragen.

3.1.5 Richtlijnen

Dit product voldoet aan de eisen van de volgende Europese richtlijnen en normen:

- Richtlijn radioapparatuur 2014/53/EU (artikel 17, lid 3)
- Laagspanningsrichtlijn 2014/35/EG
 Generieke normen: EN 60335-1
 Relevante normen: EN 60335-2-102
- EMC-richtlijn 2014/30/EU
 Generieke normen: EN 61000-3-2, EN 61000-3-3
 Relevante normen: EN 55014-1, EN 55014-2
- Richtlijn drukapparatuur 2014/68/EU (art. 4, lid 3)
- Richtlijn betreffende de rendementseisen 92/42/EEG
- Energie-etikettering
 2017/1369/EU, N°811/2013
 2009/125/CE, N°813/2013
- Besluit nr. 2022-8 van 5 januari 2022

Naast de wettelijke voorschriften en richtlijnen, moeten ook de aanvullende richtlijnen in deze handleiding worden opgevolgd.

Voor alle voorschriften en richtlijnen, zoals genoemd in deze handleiding, geldt dat aanvullingen of latere voorschriften en richtlijnen op het moment van installeren van toepassing zijn.

3.1.6 Regels voor inbedrijfstelling van installaties in Frankrijk

F30 biobrandstof is vanaf 01/07/2022 in Frankrijk verkrijgbaar.

Besluit nr. 2022-8 van 5 januari 2022 van het Franse ministerie voor energietransitie dat geldig is voor F30 biobrandstof bepaalt dat:

- Het verboden is om apparatuur te installeren die brandstoffen gebruikt met een emissie hoger dan 300 g CO₂eq/kWh LHV gebaseerd op levenscyclusanalyse.
- Nieuwe verwarmingsketels voor gebruik met biobrandstoffen toegestaan onder voorbehoud dat deze drempelwaarde wordt nageleefd.
- Reparatiwerkzaamheden aan bestaande verwarmingsketels nog steeds mogelijk is.

3.2 Technische gegevens

Tab.7 Technische parameters voor ruimteverwarmingstoestellen

Productnaam			CFU 22 F30	CFU 29 F30
Condenserende ketel			Nee	Nee
Lagetemperatuurketel ⁽¹⁾			Ja	Ja

Productnaam			CFU 22 F30	CFU 29 F30
B1-verwarmingsetel			Nee	Nee
Ruimteverwarmingstoestel met warmtekrachtkoppeling			Nee	Nee
Combinatieverwarmingstoestel			Nee	Nee
Nominale warmteafgifte	P_{nom}	kW	22	30
Nuttige warmteafgifte bij nominale warmteafgifte en werking op hoge temperatuur ⁽²⁾	P_4	kW	22,4	29,8
Nuttige warmteafgifte bij 30% van de nominale warmteafgifte en werking op lage temperatuur ⁽¹⁾	P_1	kW	7,0	9,3
Seizoensgebonden energie-efficiëntie voor ruimteverwarming	η_s	%	86	86
Nuttig rendement bij nominale warmteafgifte en werking op hoge temperatuur ⁽²⁾	η_4	%	87,5	87,3
Nuttig rendement bij 30% van de nominale warmteafgifte en werking op lage temperatuur ⁽¹⁾	η_1	%	91,2	90,6
Supplementair elektriciteitsverbruik				
Vollast	el_{max}	kW	0,152	0,162
lage last	el_{min}	kW	0,043	0,046
Stand-by	P_{SB}	kW	0,004	0,004
Overige technische gegevens				
Warmteverlies in stand-by stand	P_{stby}	kW	0,083	0,095
Energieverbruik van ontstekingsbrander	P_{ign}	kW	--	--
Jaarlijks energieverbruik	Q_{HE}	GJ	74	100
Geluidsvermogensniveau, binnen	L_{WA}	dB	61	61
Emissies van stikstofoxiden	NO_x	mg/kWh	116	116
(1) Lage temperatuur betekent voor verwarmingsetels met rookgascondensor een temperatuur van 30°C, voor lagetemperatuurstelsetels 37°C en voor andere verwarmingstoestellen 50°C (bij de inlaat van het verwarmingstoestel).				
(2) Werking op hoge temperatuur betekent een retourtemperatuur van 60 °C bij de inlaat van het verwarmingstoestel en een toevoertemperatuur van 80 °C bij de uitlaat van het verwarmingstoestel.				

**Zie**

De achterzijde voor contactgegevens.

Tab.8 Algemeen

	Eenheid	CFU 22 F30	CFU 29 F30
Nuttig vermogen (P_n) bij 80/60°C Verwarmingsmodus	kW	22,4	29,8
Nominaal verbruik $Q_n - H_i$ Verwarmingsmodus	kW	24	32
Rendement $H_i - 100\% P_n$ - Gemiddelde temperatuur 70°C Verwarmingsmodus bij vollast	%	93,3	93,1
Rendement $H_i - 30\% P_n$ - Gemiddelde temperatuur 40 °C Verwarmingsmodus bij deellast	%	97,3	96,6
Nominaal waterdebiet bij P_n en $\Delta T = 20K$	m ³ /u	0,964	1,282
Standby-verliezen P_{stby} bij $\Delta T = 30K$	W	83	95
Verlies via de wanden bij $\Delta t = 30 K$	W	73	83

Tab.9 Hydraulische eigenschappen

	Eenheid	CFU 22 F30	CFU 29 F30
Waterinhoud (zonder het expansievat)	liter	24,5	30
Minimum werkdruk	MPa (bar)	0,05 (0,5)	0,05 (0,5)
Maximum werkdruk	MPa (bar)	0,3 (3)	0,3 (3)
Maximale watertemperatuur	°C	90	90
Drukverlies watercircuit bij $\Delta t = 10K$	mbar	19	34

	Eenheid	CFU 22 F30	CFU 29 F30
Drukverlies watercircuit bij $\Delta t = 15K$	mbar	9	15
Drukverlies watercircuit bij $\Delta t = 20K$	mbar	5	9

Tab.10 Rookgasgegevens

	Eenheid	CFU 22 F30	CFU 29 F30
NOx-uitstoot volgens EN267	mg/kWh	Klasse 3	Klasse 3
Rookgasmassastroom Pn 40/30°C	kg/u	36	48
Volume verbrandingsgascircuit	liter	41	51
Rookgastemperatuur Pn 80/60°C	°C	<160	<160
Bij de rookgasaansluiting benodigde onderdruk	Pa	5	5
Aantal gietijzeren elementen	Stuks	4	5
Aantal convectieversnellers	Stuks	2	2

Tab.11 Elektrische specificaties

	Eenheid	CFU 22 F30	CFU 29 F30
Voedingsspanning	VAC	230	230
Elektrische beschermingsgraad	IP	IPx1B	IPx1B
Maximaal opgenomen vermogen - Elmax	W	152	162
Minimaal opgenomen vermogen - Elmin	W	43	46
Opgenomen vermogen - Stand-by - Psb	W	4	4

Tab.12 Overige technische gegevens

	Eenheid	CFU 22 F30	CFU 29 F30
Maximum bedrijfstemperatuur	°C	90	90
Instelbereik voor de verwarmingswatertemperatuur	°C	30 - 90	30 - 90
Instelbereik voor de sanitair-warmwatertemperatuur	°C	40 - 65	40 - 65
Veiligheidsthermostaat	°C	110	110
Leeg gewicht	kg	195	224

Tab.13 Technische gegevens van de brander

	Eenheid	CFU 22 F30	CFU 29 F30
Type brander		F10N3-1.22	F10N3-1.29
Oliedebiet	kg/u	2,00	2,70
F30 aanvoer	kg/u	2,10	2,80

Tab.14 Bluetooth eigenschappen

	Eenheid	CFU 22 F30	CFU 29 F30
Bluetooth frequentieband	MHz	2400 - 2483.5	2400 - 2483.5
Bluetooth vermogen	dBm	+5	+5

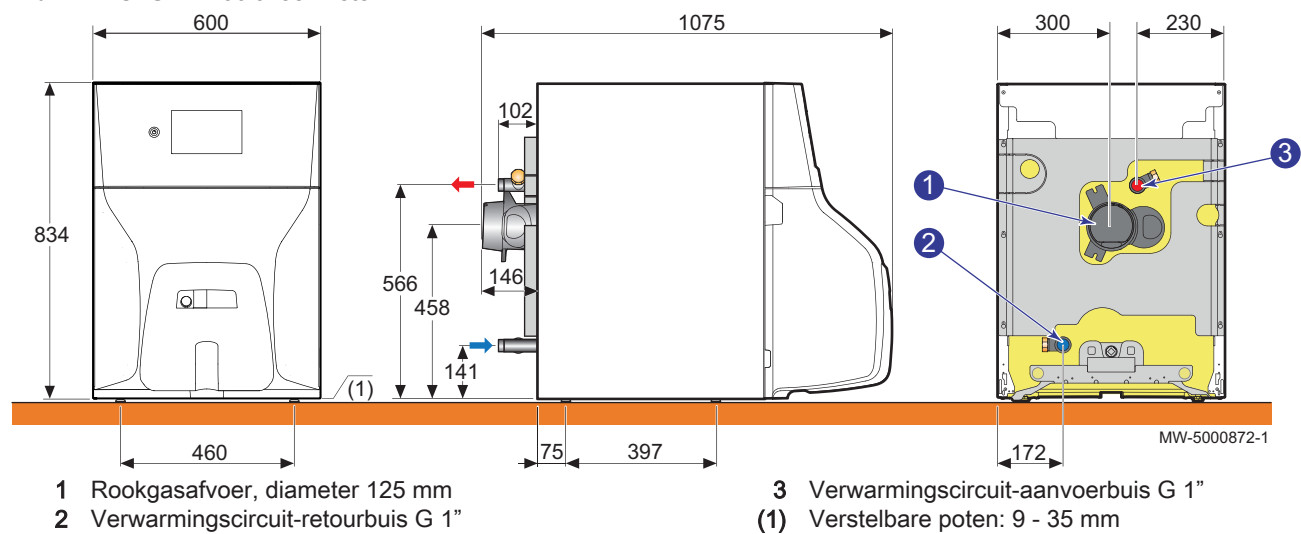
3.2.1 Specificaties voor NTC sensors van het type 10 kilo-ohm

Tab.15 Aanvoer- en retourssensors

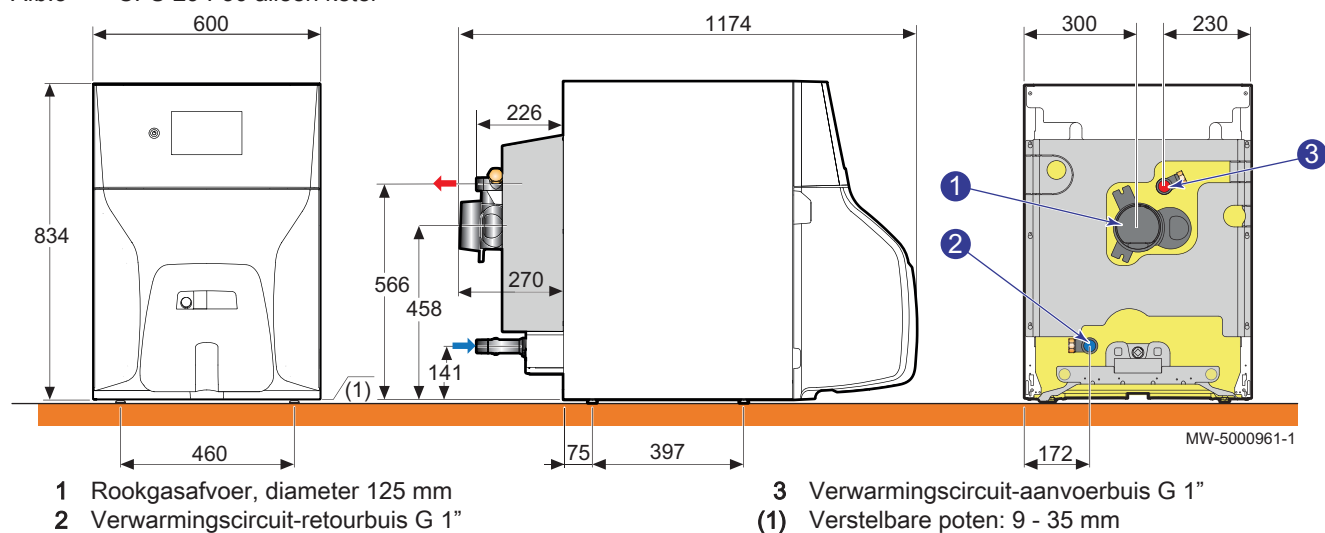
Temperatuur	°C	0	10	20	25	30	40	50	60	70	80	90
Weerstand	Ω (Ohm)	32014	19691	12474	10000	8080	5372	3661	2535	1791	1290	941

3.3 Afmetingen en aansluitingen

Afb.2 CFU 22 F30 alleen ketel



Afb.3 CFU 29 F30 alleen ketel

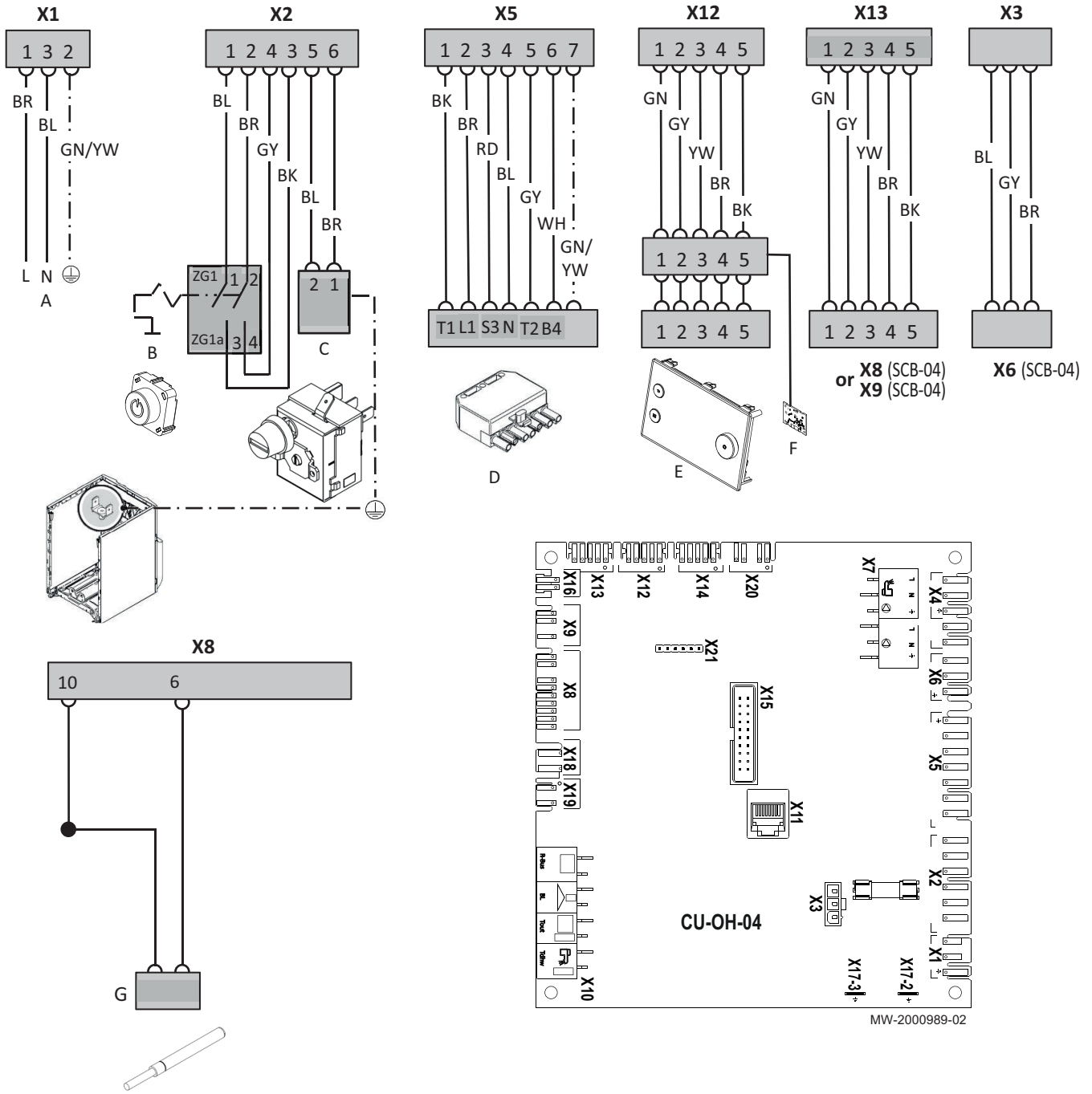


3.4 Elektrisch schema

3.4.1 Elektrisch schema van de ketel

De ketel wordt beheerd door de CU-OH-04 hoofdbesturingsprint. Deze wordt gebruikt om alle ketelcomponenten te verbinden en voor het regelen van de ketelbeveiligingen en het primaire circuit.

Afb.4

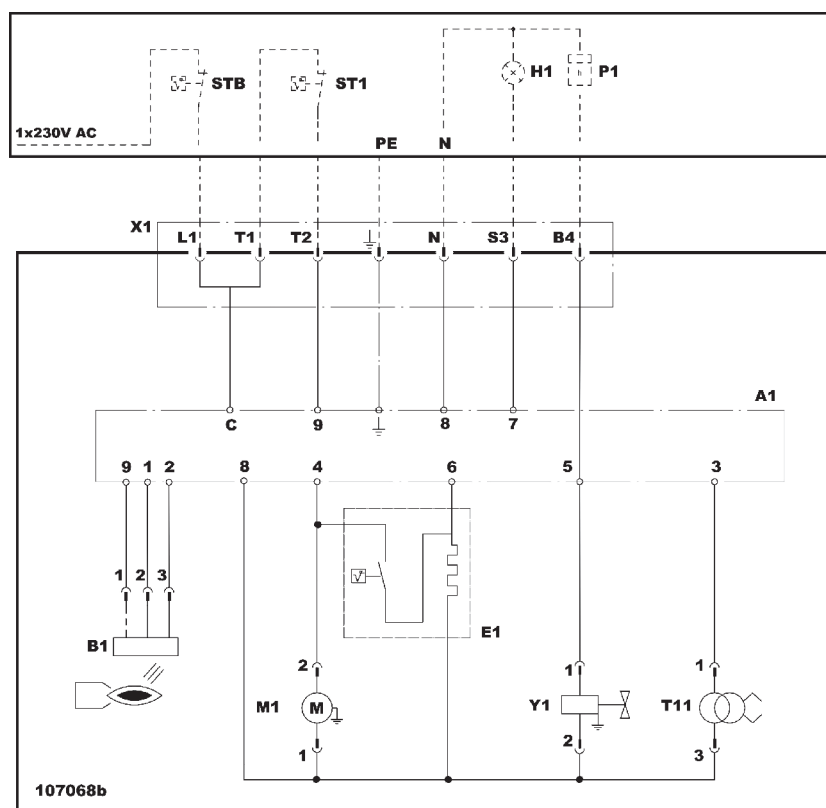


MW-2000989-02

- A Voeding
- B Aan/uit-schakelaar
- C Veiligheidsthermostaat
- D Brander stekker
- E E-Pilot bedieningspaneel
- F Bluetooth® SMART ANTENNA besturingsprint
- G Aanvoersensor
- X1 Voeding
- X2 Schakelaar
- X3 Voeding van de SCB-04 optionele besturingsprint
- X4 / X7 Sanitair-warmwaterpomp/-klep
- X5 Voeding brander
- X6 / X7 Ketelpomp voor set
- X8 Sensoren
- X9 ACI indien gebruikt
- X10 - Ingang voor SmartTC°
 - BL ingang
 - Buitentemperatuursensor
 - Temperatuursensor sanitair warm water
- X11 Onderhoudspoort
- X12 Poort L-Bus voor bedieningspaneel E-Pilot (in fabriek aangesloten)
- X13 Poort L-Bus voor SCB-04 optionele besturingsprint
- X16 Modulerende pomp
- X17-2 Beschermingsaarde
- X17-3 Beschermingsaarde
- X18 Retoursensoraansluiting voor gebruik van de optionele hydraulische set voor regeling van de modulerende pomp

3.4.2 Elektrisch schema van de brander

Afb.5



MW-1000905-2

A1 Brander- en veiligheidsautomaat
B1 Vlamdetectie
E1 Niet beschikbaar
H1 Branderstoring
M1 Ventilatormotor
P1 Bedrijfsurenteller

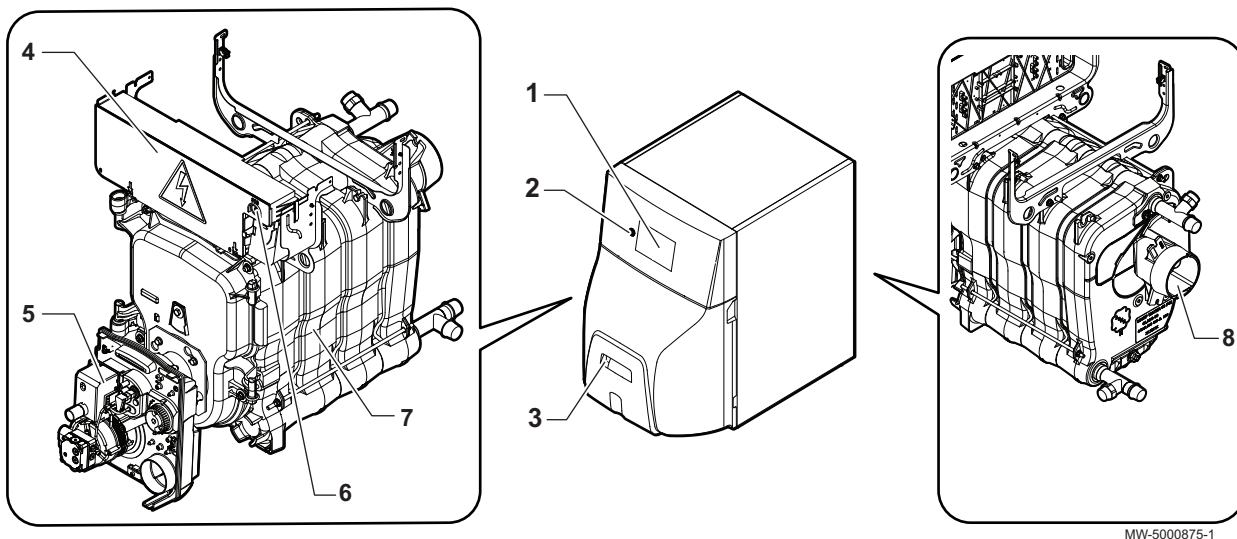
STB Veiligheidsthermostaat
ST1 Thermostaat trap 1
T11 Ontstekingsstrafo
X1 7-polige connector
Y1 Magnetisch olieventiel

4 Beschrijving van het product

4.1 Voornaamste componenten

4.1.1 Ketel

Afb.6

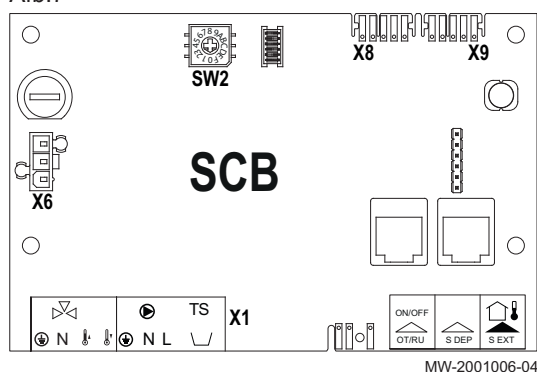


- | | |
|--|---|
| 1 Bedieningspaneel | 5 Brander |
| 2 Aan/uit-schakelaar | 6 Handmatige resetknop van veiligheidsthermostaat |
| 3 Handmatige resetknop brander | 7 Verwarmingslichaam |
| 4 Positie van de CU-OH-04 hoofdbesturingsprint | 8 Rookgasafvoer |

4.1.2 Beschrijving van de optionele SCB-04-besturingsprint

De optionele SCB-04 besturingsprint beheert de aanvullende circuits van de ketel.

Afb.7



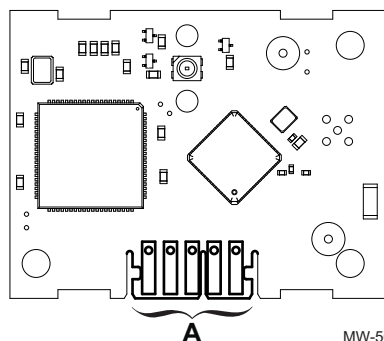
- | | |
|----------------|---|
| X1 | mengklep |
| | Pomp |
| | TS veiligheidsthermostaat |
| X6 | Voeding van besturingsprint |
| X8 / X9 | Poort L-Bus |
| SW2 | Code die de naam (identificatie) van de besturingsprint op het display bepaalt (vereist als er twee besturingsprintopties zijn) |

4.1.3 Beschrijving van de Bluetooth® SMART ANTENNA-besturingsprint

Het Bluetooth® woordmerk en logo's zijn geregistreerde handelsmerken van Bluetooth SIG, Inc. en gebruikmaking hiervan door BDR Thermana Group is onder licentie.

De Bluetooth® SMART ANTENNA besturingsprint wordt gebruikt om de inbedrijfstelling van de ketel via een mobiele toepassing in te stellen.

Afb.8

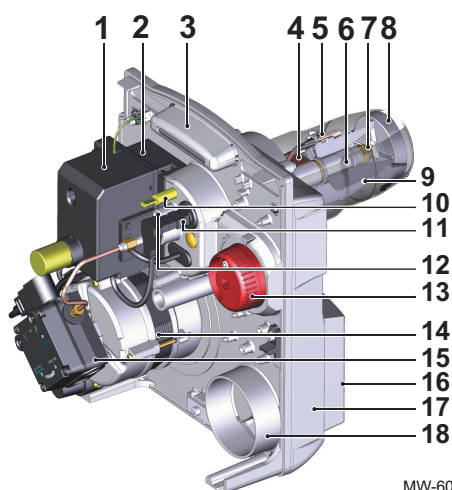


MW-5000942-1

A Bedrade aansluiting met de besturingsprint van het bedieningspaneel

4.1.4 Brander

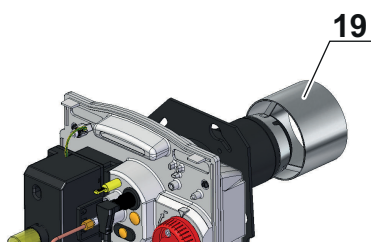
Afb.9



MW-6000719-2

- 1 Veiligheids- en regeleenheid
- 2 Ontstekingstrafo
- 3 Draagplaat voor componenten
- 4 Niet beschikbaar
- 5 Ontstekingselektrode
- 6 Verstuiverleiding
- 7 Verstuiver
- 8 Verbrandingskop
- 9 Vlambuis
- 10 Luchtdrukmeetpunt bij de verbrandingskop
- 11 Vlamdetectiecel
- 12 Stelschroef voor positie van verbrandingskop
- 13 Stelschroef van luchtklep
- 14 Motor
- 15 Oliepomp
- 16 Luchtkast
- 17 Behuizing
- 18 Luchttoevoer

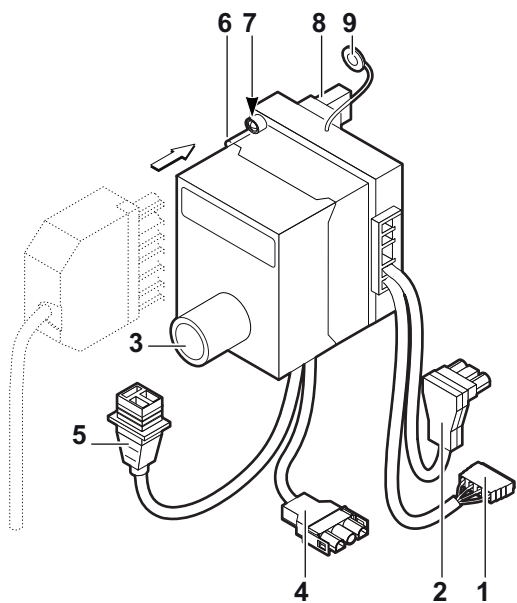
Afb.10



MW-2000864-02

- 19 Recirculatiebuis

Afb.11



MW-1000876-03

■ Sokkel met bekabeling voor veiligheids- en regeleenheid

- 1 Niet beschikbaar
- 2 Aansluiting op de vlamdetectiecel
- 3 Resettoets
- 4 Aansluiting op de motor
- 5 Aansluiting op het magnetische ventiel
- 6 Aansluiting tussen de brander en de ketel - 7-polige connector
- 7 Groene led:
 - aan: brander aan
 - uit: brander uit
- 8 Aansluiting op de transformator
- 9 Aansluiting tussen de aarding en de componentenplaat

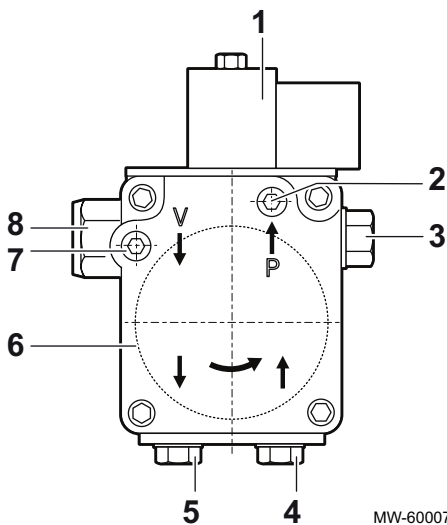


Opgelet

De sokkel is een veiligheidsmechanisme en mag niet geopend worden.

De veiligheids- en regeleenheid mag alleen op de sokkel geplaatst of verwijderd worden als de elektriciteit afgesloten is door middel van de hoofdschakelaar van de verwarmingsinstallatie.

Afb.12



MW-6000720-3

■ Oliepomp van brander

- 1 Magnetisch ventiel
- 2 Aansluitpunt manometer (druk)
- 3 Debiet naar verstuiver
- 4 Olie-inlaat
- 5 Olieretour (ombouwen dubbele/enkele leiding)
- 6 Oliefilter
- 7 Aansluitpunt vacuümmeter (onderdruk)
- 8 Afstelschroef van de pompdruk

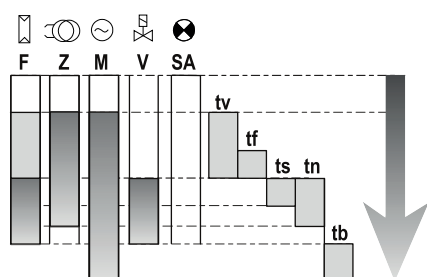
Tab.16

	Eenheid	F10N3-1.22 F10N3-1.29
Drukbereik volgens fabrikant	bar	9 tot 25
Maximum onderdruk	bar	0,35
Max. pompinlaatluchtdebiet bij 10 bar	l/u	45

4.2 Werkingsprincipe

4.2.1 Werkingscyclus regeleenheid

Afb.13



MW-5000839-1

- F Vlamdetectie
- Z Ontsteking
- M Motor van de brander
- V Magnetisch ventiel
- SA Signaal externe storing
- tv Voorontstekings- en voorventilatietijd
- tf Parasietlicht bewakingstijd
- ts Beveiligingstijd
- tn Na-ontstekingstijd
- tb Naventilatietijd

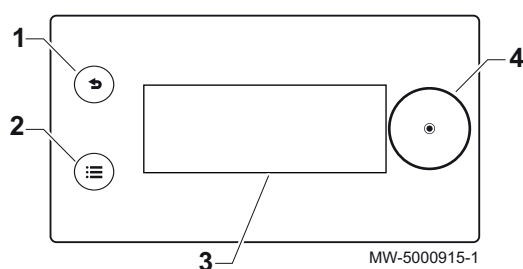
Tab.17

Model van de ketel	Eenheid	CFU 22 F30 CFU 29 F30
Voorontstekings- en voorventilatielijd	seconden	15
Parasietlicht bewakingstijd	seconden	0,5
Beveiligingstijd	seconden	10
Na-ontstekingstijd	seconden	7
Naventilatielijd	seconden	45

4.3 Beschrijving van het bedieningspaneel

4.3.1 Beschrijving van het bedieningspaneel

Afb. 14

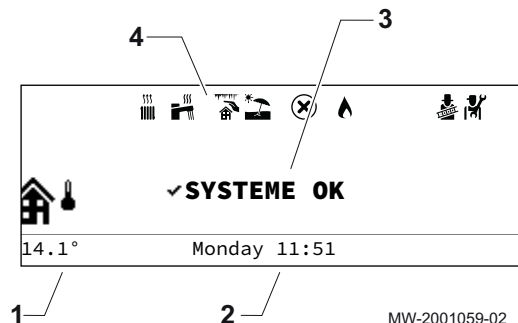


Via het bedieningspaneel kan de eindgebruiker, schoorsteenveger of installateur de ketel voor de centrale verwarming en de productie van sanitair warm water configureren.

- 1 Terugtoets
- 2 Hoofdmenu-toets
- 3 Display
- 4 Keuzeschakelaar

4.3.2 Beschrijving van het stand-byscherm

Afb. 15



Het stand-byscherm is actief als er binnen 5 minuten geen toets op het bedieningspaneel wordt ingedrukt. De achtergrondverlichting gaat uit.

- 1 Temperatuur gemeten door de buitentemperatuursensor (indien aanwezig)
- 2 Dag en tijd
- 3 Algemene ketelstatus
- 4 Pictogrammen die de status van de ketel weergeven

Tab.18 Pictogrammen die de status van de ketel weergeven

Iconen	Beschrijving
	Stilstaand pictogram: verwarmingsfunctie geactiveerd Knipperend pictogram: verwarmingsgenerator in werking
	Stilstaand pictogram: functie voor productie van sanitair warm water geactiveerd Knipperend pictogram: productie van sanitair warm water in werking
	Vorstbeveiliging geactiveerd
	Zomermodus geactiveerd, geen verwarming mogelijk
	Fout
	Brander aan
	Schoorsteenvegermodus geactiveerd
	Installateursniveau geactiveerd

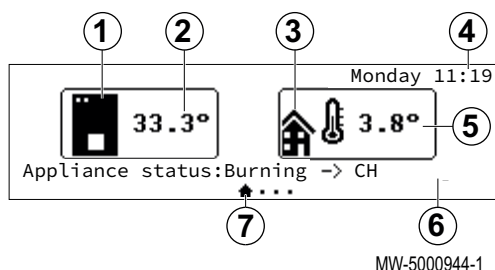
4.3.3 Beschrijving van het hoofdscherm (directe toegang)

Het startscherm heeft verschillende pagina's. Elke pagina biedt directe toegang tot een zone.

Geef het startscherm weer door de keuzeschakelaar  naar rechts te draaien.

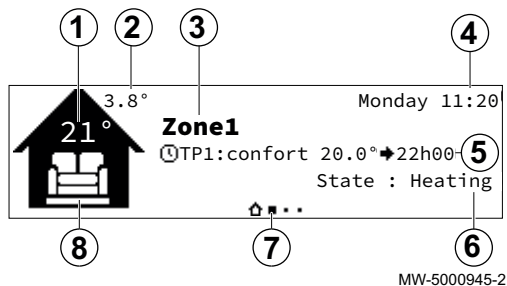
Alle zonesymbolen en namen kunnen gewijzigd worden.

Afb.16 Hoofdstartscherm



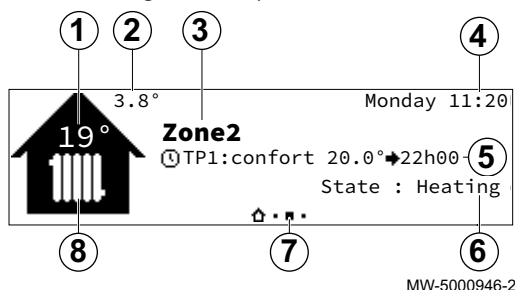
- 1 Ketelsymbool
- 2 Ketel-aanvoertemperatuur
- 3 Buitentemperatuursymbool
- 4 Dag en tijd
- 5 Buitentemperatuur
- 6 Status ketel
- 7 Actieve pagina

Afb.17 Zone1 startscherm



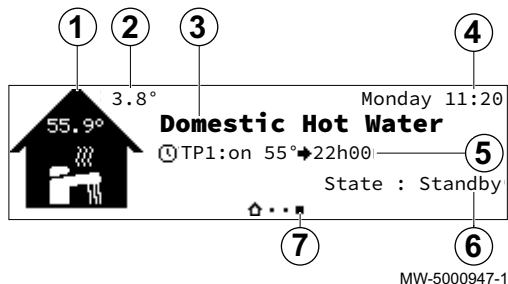
- 1 Temperatuur van de **Zone1** (alleen als er in de zone een kamertemperatuursensor aanwezig is)
- 2 Buitentemperatuur
- 3 **Zone1** naam
- 4 Dag en tijd
- 5 Bedrijfsmodus
- 6 **Zone1** status
- 7 Actieve pagina
- 8 **Zone1** symbool

Afb.18 Zone2 startscherm (alleen als de SCB-04 optionele besturingsprint aangesloten is)



- 1 Temperatuur van de **Zone2** (alleen als er in de zone een kamertemperatuursensor aanwezig is)
- 2 Buitentemperatuur
- 3 **Zone2** naam
- 4 Dag en tijd
- 5 Bedrijfsmodus
- 6 **Zone2** status
- 7 Actieve pagina
- 8 **Zone2** symbool

Afb.19 Startscherm voor de pagina voor sanitair warm water (alleen als de SWW-sensor aangesloten is)



- 1 Symbool voor sanitair warm water
- 2 Buitentemperatuur
- 3 Naam voor sanitair warm water
- 4 Dag en tijd
- 5 Bedrijfsmodus
- 6 Status voor sanitair warm water
- 7 Actieve pagina


4.3.4 Beschrijving van de carousel (snelle toegang)

Afb.20




















MW-5000948-1

De carousel dient om snel toegang te krijgen tot het hoofdmenu van het bedieningspaneel.

Geef de carousel weer door op de hoofdmenu-toets  te drukken.

Draai aan de keuzeschakelaar  om van rechts naar links door het menu te bladeren.

Tab.19

Toegankelijke menu's	Beschrijving	 Zie Hoofdstuk
	Centrale verwarming Aan/Uit	De centrale verwarming in-/uitschakelen Bedieningshandleiding
	Sanitair warm water Aan/Uit	Sanitair warm water in-/uitschakelen Bedieningshandleiding
	Verwarmingstemperatuur	De activiteitentemperatuur instellen Bedieningshandleiding
	Watertemperatuur	De richttemperaturen van het sanitair warm water wijzigen Bedieningshandleiding
	Tijdelijke verandering verwarmingstemp.	De kamertemperatuur tijdelijk wijzigen Bedieningshandleiding
	Warmwater boost	Sanitair warm water productie forceren (override) Bedieningshandleiding
	Systeem vakantiemodus	Perioden van afwezigheid of vakantieperioden Bedieningshandleiding
	Gebuikersinstellingen	
	Instellingen zones-	De naam en het symbool van een zone wijzigen Bedieningshandleiding
	Instellingen sanitair warmwater	De richttemperaturen van het sanitair warm water wijzigen Bedieningshandleiding
	CV-functie aan/uit	De centrale verwarming in-/uitschakelen Bedieningshandleiding
	SWW-functie aan/uit	Sanitair warm water in-/uitschakelen Bedieningshandleiding
	Buitentemp voeler	Buitentemp voeler submenu
	Energieteller	Het energieverbruik bewaken Bedieningshandleiding
	Systeem vakantiemodus	Perioden van afwezigheid of vakantieperioden Bedieningshandleiding
	Testmodus	Schoorsteenvegermodus Bedieningshandleiding
	Installateur	Lijst van parameters voor installateursmenu Gegevens van het menu 'Installateur' zijn opgenomen in het hoofdstuk 'Lijst van parameters'
	Zoeker	De parameterzoekopdracht gebruiken
	Geeft statussetpunten aan	Weergave van de gemeten waarden
	Energieteller	Het energieverbruik bewaken Bedieningshandleiding
	Instellingen	Personaliseren van het bedieningspaneel Bedieningshandleiding
	Versie-informatie	Versie-informatie Bedieningshandleiding
	Bluetooth® SMART ANTENNA	Activeren/uitschakelen van Bluetooth

4.4 Standaard leveringsomvang

Een ketelverpakking waarin:

- een oliigestookte ketel met een bedieningspaneel,
- een afgestelde eentraps oliebrander (gemonteerd),
- Een installatie- en servicehandleiding;
- Een gebruikershandleiding.

4.5 Accessoires en opties

Afhankelijk van de configuratie van de installatie en het land zijn verschillende opties leverbaar.

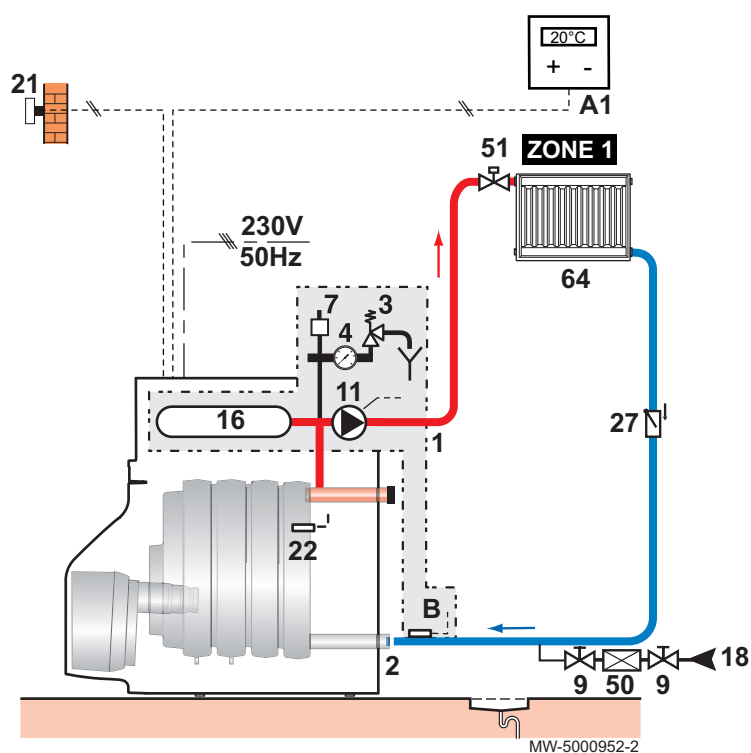
Tab.20 Lijst van opties

Beschrijving	Collo
110-liter sanitair-warmwaterboiler	ER590
160-liter sanitair-warmwaterboiler	ER592
Hydraulische aansluitset voor 110-liter/160-liter sanitair-warmwaterboiler	MY925
Aansluitset voor onafhankelijke sanitair-warmwaterboiler	ER599
Temperatuursensor sanitair warm water	AD212
Anodetester	MY456
Corrosiebeschermingsanode	MY475
Buitensensor	FM46
Pomp + 18-liter verwarmingsexpansievat-set met retoursensor	MY445
Aansluitset rechts	MY460
Aansluitset links	MY465
Slangaansluitset	MY470
Veiligheidsklepset	MY480
Extra circuit besturingsprint	MY440
Accessoires rookafvoersysteem	Zie de huidige prijslijst
Oliefilter	MT11

5 Aansluitschema's

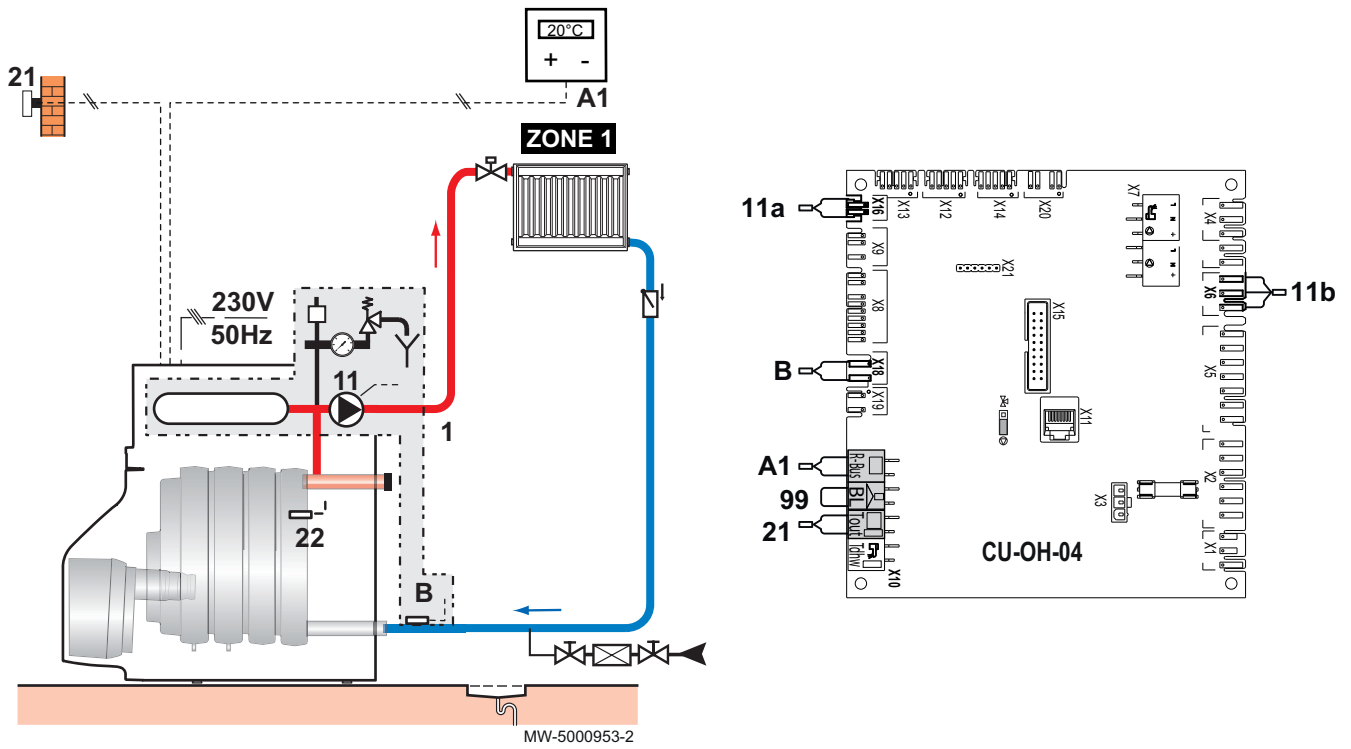
5.1 Een direct verwarmingscircuit met set

Afb.21



- | | |
|--|--|
| A1 Programmeerbare thermostaat | 16 Gesloten expansievat |
| B Retourtemperatuursensor | 18 Vulkraan verwarmingscircuit |
| 1 Vertrekleding direct verwarmingscircuit | 21 Buitentemperatuursensor |
| 2 Retour verwarming | 22 Keteltemperatuursensor |
| 3 Veiligheidsklep 0,3 MPa (3 bar) | 27 Terugslagklep |
| 4 Manometer | 50 Terugstroombeveiliging |
| 7 Automatische ontluchter | 51 Thermostatische kraan |
| 9 Afsluiter | 64 Direct verwarmingscircuit (radiatoren) |
| 11 Verwarmingspomp | |

Afb.22



- A1 Thermostaat
- B Retourtemperatuursensor
- 21 Buitentemperatuursensor

- 11a Voeding van pomp
- 11b Pompbediening
- 99 Overbruggen

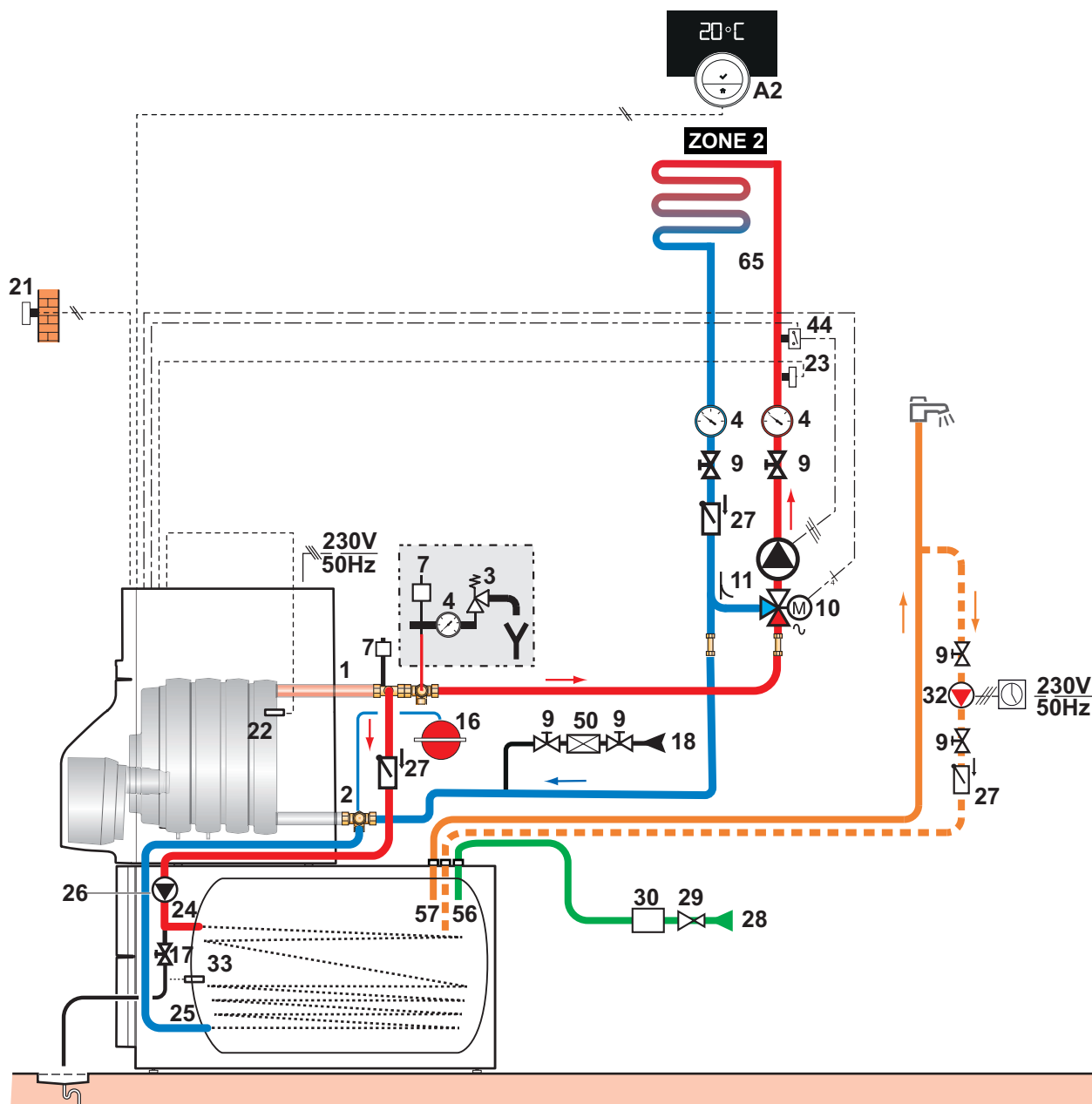
Tab.21 Benodigde opties

Pomp + 18-liter verwarmingsexpansievat-set	MY445
--	-------

5.2 Een direct verwarmingscircuit met mengklep en een sanitair-warmwaterboiler

i **Belangrijk**
Bij vloerverwarming moet de aansluiting via een mengklep gemaakt worden. Directe aansluiting is verboden.

Afb.23



MW-5000954-1

- | | |
|--|---|
| A2 Programmeerbare thermostaat SmartTC° | 23 Temperatuursensor na mengklep |
| 1 Vertrekleding direct verwarmingscircuit | 24 Inlaat primaire warmtewisselaar van sanitair-warmwaterboiler |
| 2 Retour verwarming | 25 Uitlaat primaire warmtewisselaar van sanitair-warmwaterboiler |
| 3 Veiligheidsklep 0,3 MPa (3 bar) | 26 Aanjaagpomp sanitair warm water |
| 4 Manometer | 27 Terugslagklep |
| 7 Automatische ontluister | 28 Sanitair-koudwateringang |
| 9 Afsluiter | 29 Drukbegeer - indien de toevoerdrk hoger is dan 80% van de waarde van de veiligheidsklep |
| 10 Driewegmengklep | 30 Geijkte en verzegelde veiligheidsgroep |
| 11 Verwarmingspomp | 32 Circulatiepomp sanitair warm water (omloop optioneel met programmator) |
| 16 Gesloten expansievat | 33 Temperatuursensor sanitair warm water |
| 17 Aftapkraan | |
| 18 Vulkraan verwarmingscircuit | |
| 21 Buitentemperatuursensor | |
| 22 Keteltemperatuursensor | |

44 Veiligheidsthermostaat

Andere landen: Veiligheidsvoorziening ter voorkoming van oververhitting van het vloerverwarmingssysteem, in overeenstemming met de geldende voorschriften

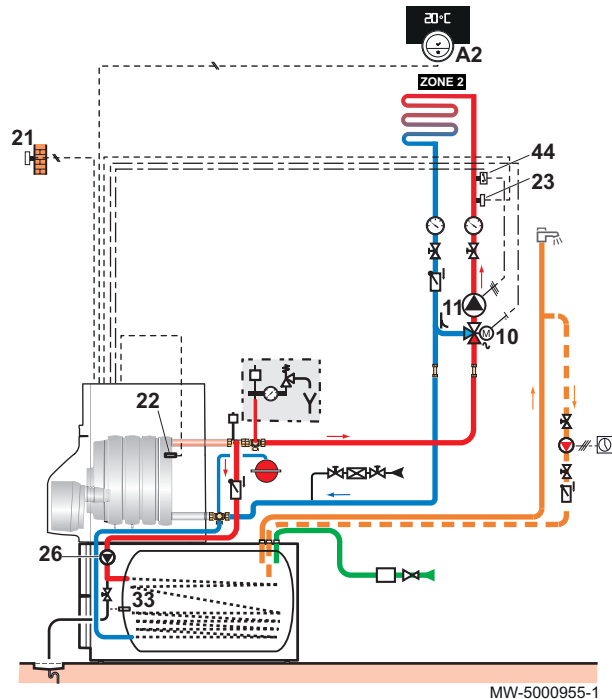
50 Terugstroombeveiliging

56 Retour sanitair-warmwateromloop

57 Sanitair-warmwateruitlaat

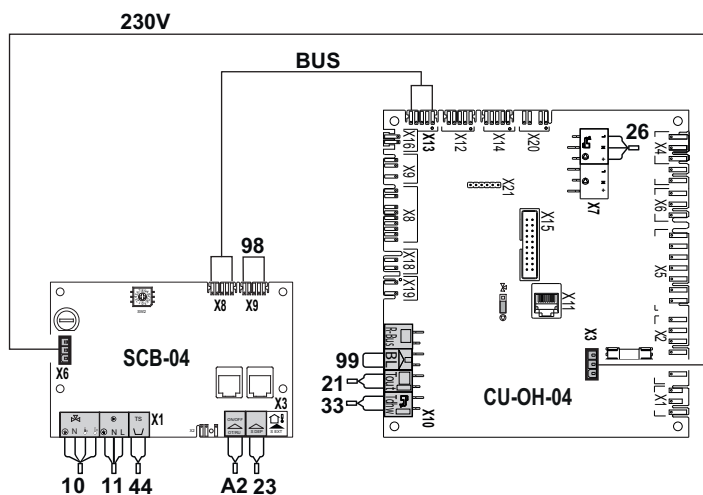
65 Verwarmingscircuit met mengklep, bijvoorbeeld een verwarmingscircuit met gematigde temperatuur zoals een vloerverwarming of radiatoren.

Afb.24



MW-5000955-1

- A2 Programmeerbare thermostaat SmartTC°
- 10 Driewegmengklep
- 11 Verwarmingspomp
- 21 Buitentemperatuursensor
- 23 Temperatuursensor na mengklep



- 33 Temperatuursensor sanitair warm water
- 44 Veiligheidsthermostaat
- 98 Klem BUS
- 99 Overbruggen

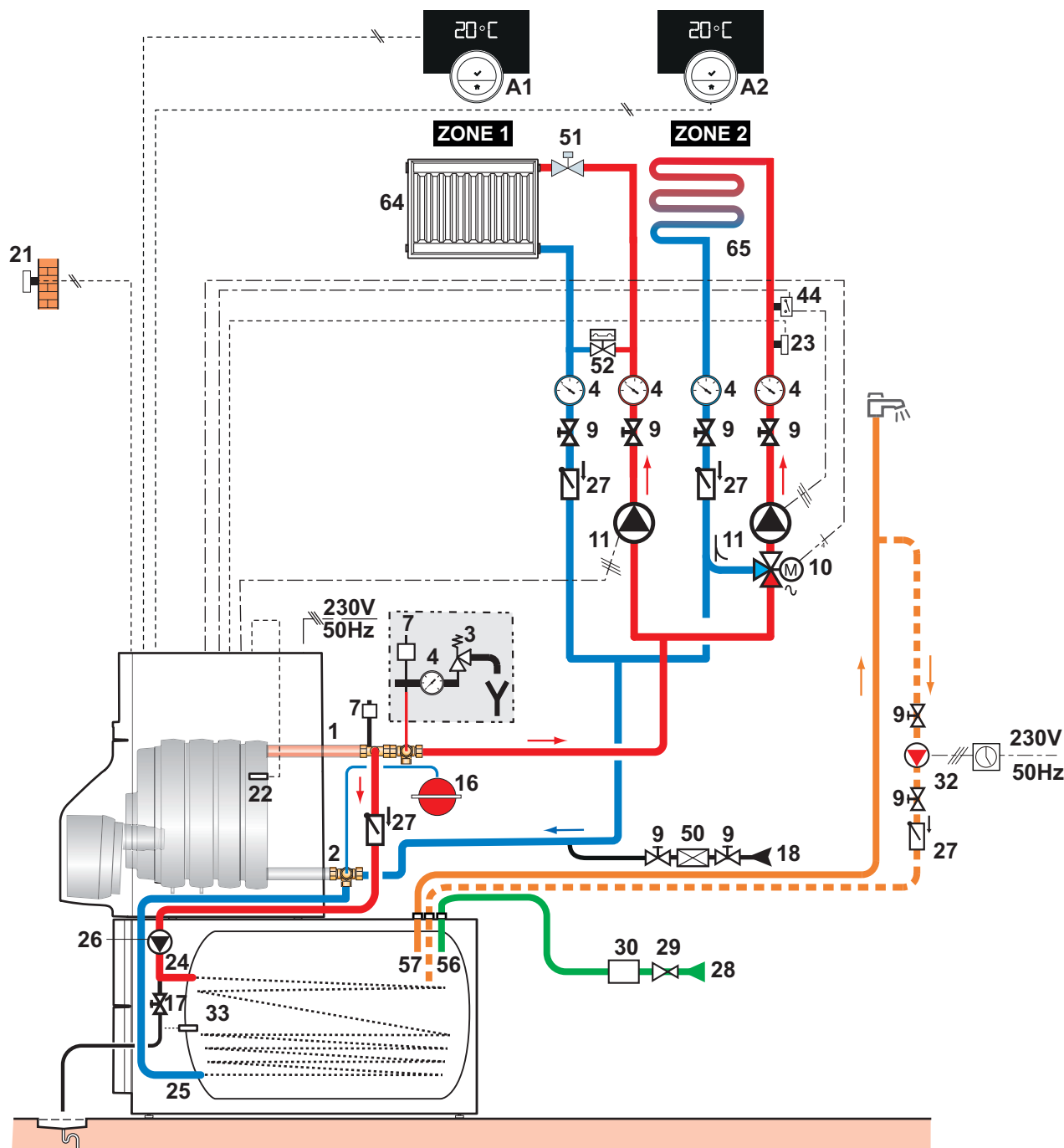
Tab.22 Benodigde opties

Pomp + 18-liter verwarmingsexpansievat-set	MY445
Sanitair-warmwaterboiler	ER590 (110 l) of ER592 (160 l)
Aansluitset verwarmingsketel	MY925

5.3 Twee verwarmingcircuits waarvan één met een mengklep en een sanitair-warmwaterboiler

i **Belangrijk**
Bij vloerverwarming moet de aansluiting via een mengklep gemaakt worden. Directe aansluiting is verboden.

Afb.25



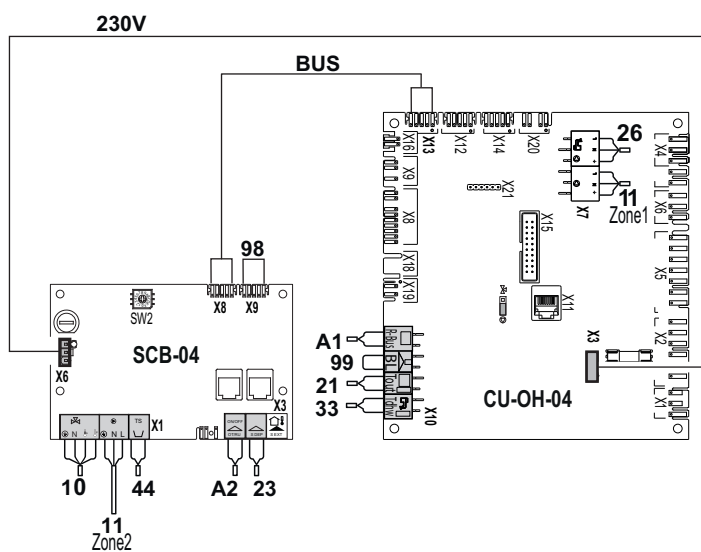
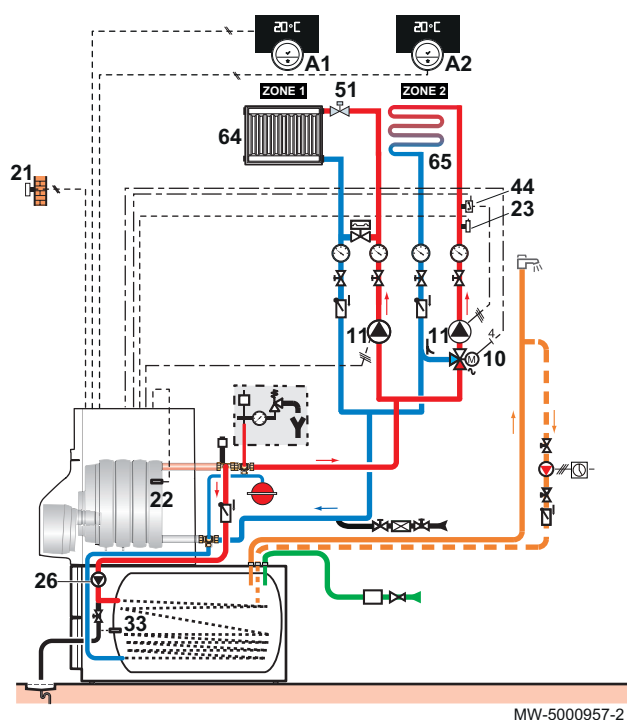
- | | | | |
|----|--|----|---|
| A1 | Programmeerbare thermostaat SmartTC° | 16 | Gesloten expansievat |
| A2 | Programmeerbare thermostaat SmartTC° | 17 | Aftapkraan |
| 1 | Vertrekleiding direct verwarmingscircuit | 18 | Vulkraan verwarmingscircuit |
| 2 | Retour verwarming | 21 | Buitentemperatuursensor |
| 3 | Veiligheidsklep 0,3 MPa (3 bar) | 22 | Keteltemperatuursensor |
| 4 | Manometer | 23 | Aanvoertemperatuursensor na mengklep |
| 7 | Automatische ontluister | 24 | Inlaat primaire warmtewisselaar van sanitair-warmwaterboiler |
| 9 | Afsluiter | 25 | Uitlaat primaire warmtewisselaar van sanitair-warmwaterboiler |
| 10 | Driewegmengklep | | |
| 11 | Verwarmingpomp | | |

- 26 Aanjaagpomp sanitair warm water
- 27 Terugslagklep
- 28 Sanitair-koudwateringang
- 29 Drukbegeer - indien de toevoerdruk hoger is dan 80% van de waarde van de veiligheidsklep
- 30 Geijkte en verzegelde veiligheidsgroep
- 32 Circulatiepomp sanitair warm water (omloop optioneel met programmator)
- 33 Temperatuursensor sanitair warm water
- 44 Veiligheidsthermostaat

Andere landen: Veiligheidsvoorziening ter voorkoming van oververhitting van het vloerverwarmingssysteem, in overeenstemming met de geldende voorschriften

- 50 Terugstroombeveiliging
- 51 Thermostatische kraan
- 52 Differentieelklep
- 56 Retour sanitair-warmwateromloop
- 57 Sanitair-warmwateruitlaat
- 64 Direct verwarmingssysteem (radiatoren)
- 65 Verwarmingssysteem met mengklep, bijvoorbeeld een verwarmingssysteem met gematigde temperatuur zoals een vloerverwarming of radiatoren

Afb.26



- A1 Programmeerbare thermostaat SmartTC°
- A2 Programmeerbare thermostaat SmartTC°
- 10 Driewegmengklep
- 21 Buitentemperatuursensor
- 23 Aanvoertemperatuursensor na mengklep
- 26 Aanjaagpomp sanitair warm water
- 33 Temperatuursensor sanitair warm water
- 44 Veiligheidsthermostaat
- 11 Zone1 verwarmingssysteem
- 11 Zone2 verwarmingssysteem
- 98 Klem BUS
- 99 Overbruggen

Tab.23 Benodigde opties

Pomp + 18-liter verwarmingsexpansievat-set	MY445
Sanitair-warmwaterboiler	ER590 (110 l) of ER592 (160 l)
Aansluitset verwarmingsketel	MY925

6 Installatie

6.1 Installatievoorschriften



Opgelet

De installatie van de ketel moet door een erkende vakman worden uitgevoerd volgens de geldende plaatselijke en nationale voorschriften.

Tab.24 Voor het publiek toegankelijk gebouw

België	<ul style="list-style-type: none"> • NBN B 61-001: Ketelruimtes en schoorstenen • NBN D 61-002: Centrale verwarmingsketels met een nominaal vermogen kleiner dan 70 kW - Voorschriften voor hun opstellingsruimte, ventilatie, luchttoevoer en rookgasafvoer. • Elektrische installatie voldoet aan het AEAI
---------------	---

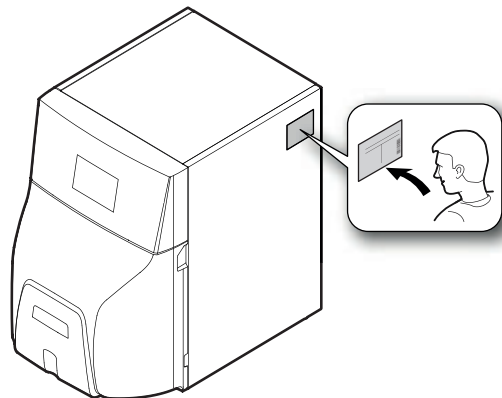
6.2 Locatiekeuze

Houd bij uw keuze van de ideale opstelplaats rekening met de wettelijke voorschriften en de benodigde ruimte voor het apparaat.

- Installeer de ketel op een stevige, stabiele constructie die het gewicht van het apparaat, gevuld met water en volledig uitgerust, kan dragen.
- Houd bij de bepaling van de opstelplaats rekening met de toegestane locaties voor de rookgasafvoer- en luchttoevoerkanalen.
- Installeer de ketel niet dichtbij verwarmingsbronnen.

6.2.1 Typeplaat

Afb.27



MW-5000859-1

Typeplaten identificeren het product en bevatten de volgende informatie:

- Soort product
- Fabricagedatum (Jaar - Week)
- Serienummer
- Elektrische voeding
- Bedrijfsdruk
- Elektrisch vermogen
- IP-waarde
- CN1 en CN2 ketelconfiguratienummer



Belangrijk

Indien de typeplaat niet toegankelijk is, wordt een tweede zelfklevende typeplaat geleverd in de documentatiezak. Bevestig de typeplaat op een plek waar deze gemakkelijk te lezen is.

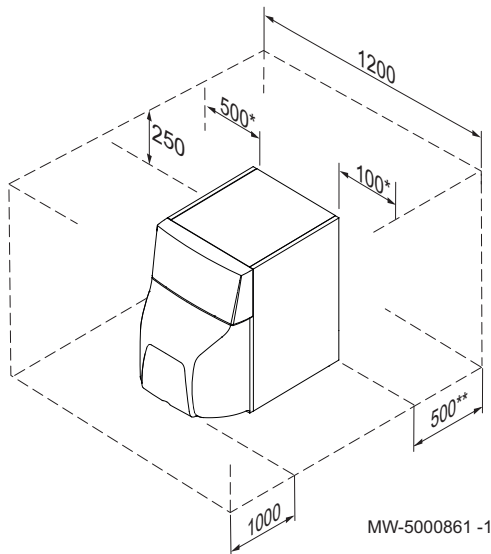


Zie ook

Fabrieksinstellingen terugzetten, pagina 65

6.2.2 Ketelafmetingen

Afb.28

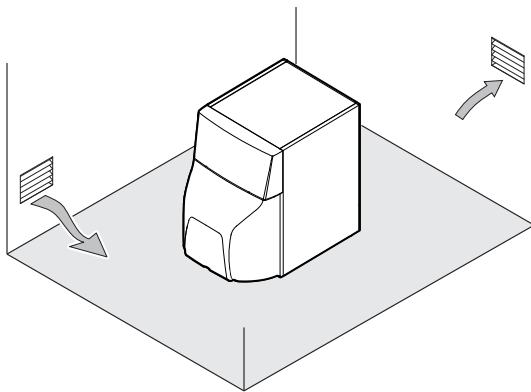


Zorg voor voldoende ruimte rond de ketel voor een goede bereikbaarheid en vereenvoudiging van alle eventueel uit te voeren onderhoudswerkzaamheden.

* Het is mogelijk om de rechter- en linkermaten te verwisselen.

6.2.3 Ventilatie

Afb.29



Om de toevoer van verse lucht voor verbranding te verzekeren moet de ketelruimte voldoende geventileerd zijn. De doorsnede en de positie van de ventilatie moeten voldoen aan de geldende voorschriften:

Tab.25

België	<ul style="list-style-type: none"> • NBN D 51-003: Binneninstallaties voor aardgas en plaatsing van de gebruiksapparatuur. • NBN B 61-001: Ketelruimtes en schoorstenen • NBN D 61-002: Centrale verwarmingsketels met een nominaal vermogen kleiner dan 70 kW - Voorschriften voor hun opstellingsruimte, ventilatie, luchttoevoer en rookgasafvoer.
---------------	--



Belangrijk

Bewaar geen chloor- of fluorhoudende verbindingen in de buurt van de ketel. Deze stoffen zijn buitengewoon corrosief en kunnen de verbrandingslucht verontreinigen. Chloor- of fluorhoudende verbindingen bevinden zich in spuitbussen, verf, oplosmiddelen, reinigingsmiddelen, waspoeder, wasmiddelen, lijm en strooizout.



Belangrijk

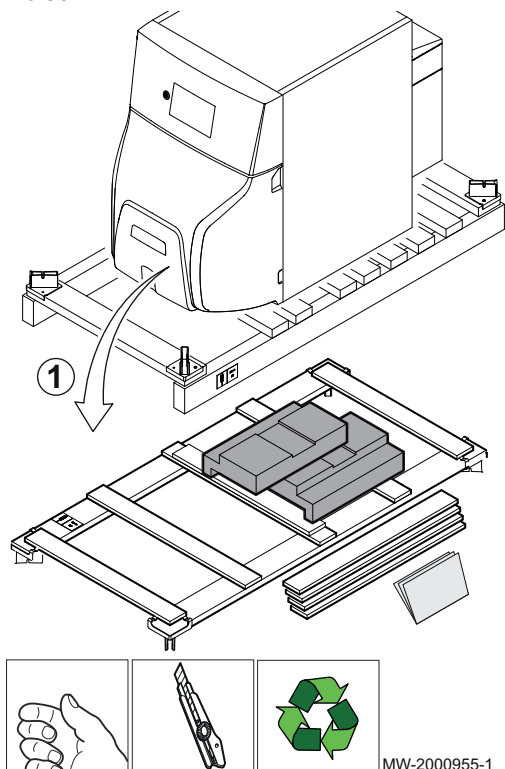
De leidingen voor de toevoer van lucht, de afvoer van verbrandingsgassen of het wegstromen van het condenswater niet afsluiten (ook niet gedeeltelijk). Voorkom sifonvorming in het rookgasbuisstelsel en de condensaatvoerleiding om ophoping van condens te vermijden.

6.3 Transport

- Vervoer de pallet met de ketel met een handmatige of elektrische pallettruck.
- Gebruik draagstangen (niet meegeleverd) om de ketel te verplaatsen.

6.4 Ketel uitpakken en voorbereiden

Afb.30

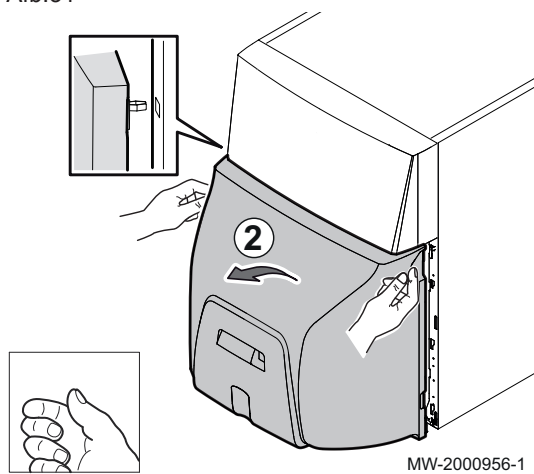


i Belangrijk

- Voor deze activiteit zijn vier mensen nodig.
- Hanteer en verplaats de ketel met handschoenen.

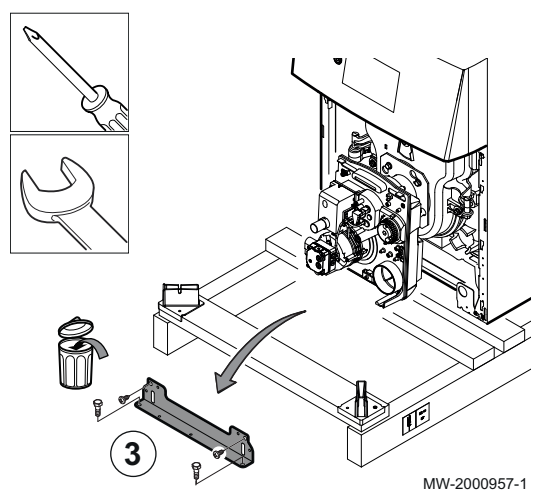
1. Verwijder de verpakking van de ketel, maar laat hem op de transportpallet staan.

Afb.31



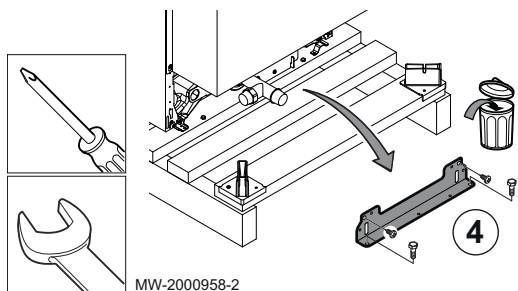
2. Verwijder het voorpaneel door stevig aan beide kanten te trekken.

Afb.32



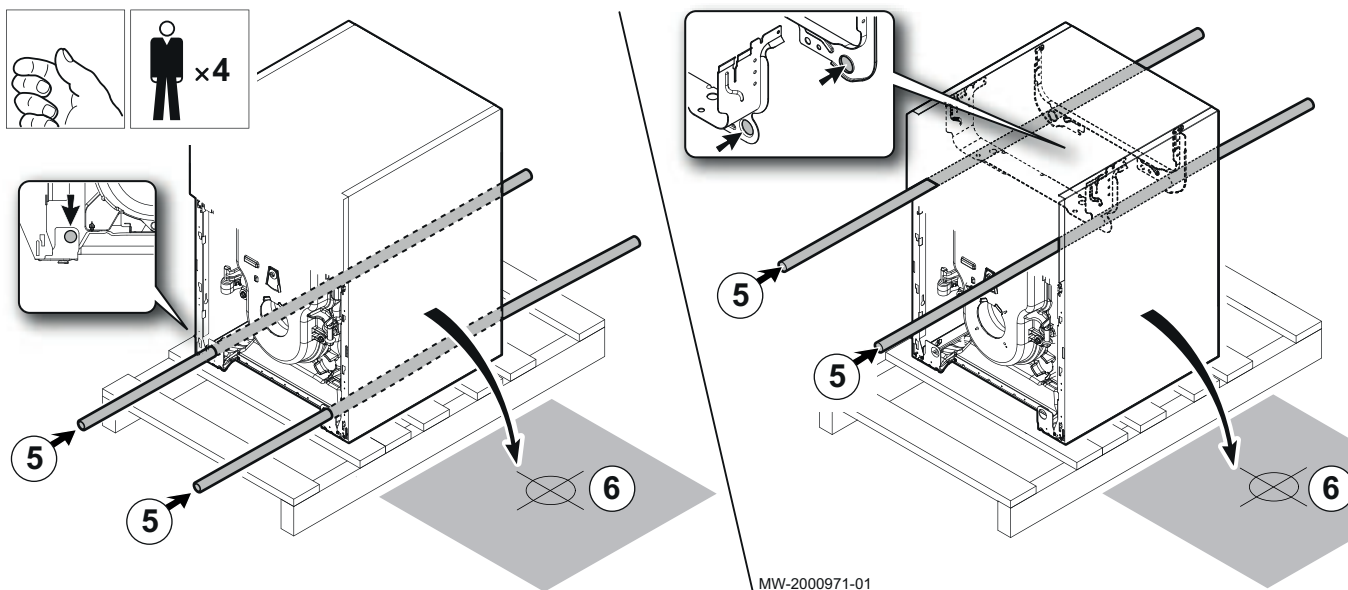
3. Verwijder de transportbeugel aan de voorzijde.

Afb.33



4. Verwijder de transportbeugel aan de achterzijde.

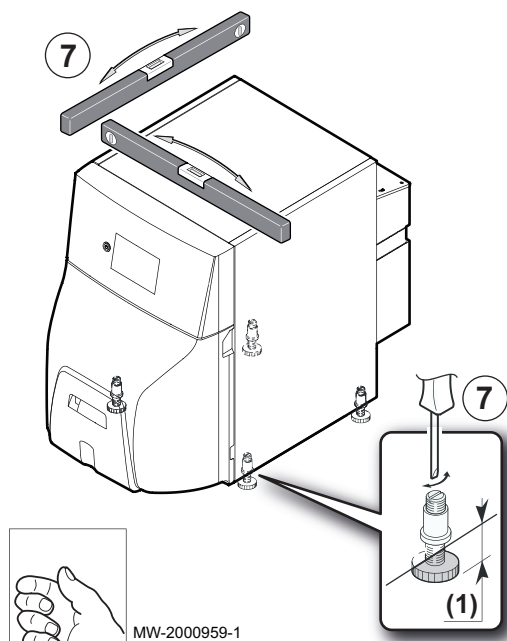
Afb.34



5. Laat de ketel van de transportpallets zakken met behulp van hef balken. Gebruik stalen buizen van 1/2 inch in diameter en 1400 mm lang. De brander moet verwijderd worden om de hef balken erin te kunnen schuiven.

6. Installeer de ketel op het hiervoor bedoelde bijgeleverde onderstel.
7. Zet de ketel waterpas met behulp van de verstelbare poten.

Afb.35



(1) Verstelbare poten
Fabrieksinstelling: 30 mm - verstelbereik: 20 tot 40 mm

6.5 Montage

Houd u aan de volgende montagevolgorde, al naar gelang de configuratie van de installatie:

1. Zet de sanitair-warmwaterboiler op zijn plaats.
2. Breng de uitrustingsset aan op de ketel.
3. Zet de verwarmingsketel op zijn plaats.
4. Breng de aansluitset voor de ketel / sanitair-warmwaterboiler op zijn plaats.

6.6 Wateraansluitingen

6.6.1 Verwarmingscircuit aansluiten

Spoel het verwarmingscircuit door om alle deeltjes te verwijderen die bepaalde onderdelen zouden kunnen beschadigen zoals veiligheidskleppen, pompen, kranen, enz.

Bij oudere verwarmingsinstallaties wordt het plaatsen van een slibcollector (met magnetische stang) geadviseerd in de verwarmingsretour bij de ketelinlaat.



Opgelet

Er mogen geen volledig of gedeeltelijk afsluitende toestellen zijn geïnstalleerd tussen de ketel en de veiligheidskleppen.



Opgelet

De verwarmingsinstallatie moet zo ontworpen en gerealiseerd zijn dat er geen water of andere daaraan toegevoegde producten kunnen terugvloeien uit de verwarmingscircuits naar het drinkwaternet. Er moet een terugstroombeveiliging worden geïnstalleerd voor het vullen van de verwarmingscircuit conform de geldende reglementering.



Opgelet

In installaties met thermostatische beveiliging mogen alleen veiligheidskleppen met de vermelding "H" aangesloten worden en uitsluitend op de vertrekleiding van de verwarmingsketel. De afvoercapaciteit ervan moet overeenkomen met het maximale nominale debiet van de verwarmingsketel.

1. Installeer een T-stuk met een kwartslagklep op de retourleiding van het verwarmingscircuit om het circuit te vullen.
2. Installeer een terugstroombeveiliging om het verwarmingscircuit te vullen.
3. Sluit alle onderdelen aan volgens de aansluitschema's.

6.6.2 Sanitair warmwaterkring aansluiten



Zie

Raadpleeg de handleiding die bij de aansluitset is bijgeleverd om een SWW-boiler aan te sluiten.

6.6.3 Aansluiten van het expansievat

1. Bepaal het volume van het expansievat afhankelijk van het volume van de installatie.
2. Sluit het expansievat aan op de cv-retourleiding.

■ Inhoud van het expansievat voor de installatie

Tab.26 Volume van het expansievat afhankelijk van het volume van de installatie

Voordruk van het expansievat	Inhoud van de installatie (in liters)							
	100	125	150	175	200	250	300	> 300
50 kPa (0,5 bar)	4,8	6,0	7,2	8,4	9,6	12,0	14,4	Inhoud van de installatie x 0,048
100 kPa (1 bar)	8,0	10,0	12,0	14,0	16,0	20,0	24,0	Inhoud van de installatie x 0,080
150 kPa (1,5 bar)	13,3	16,6	20,0	23,3	26,6	33,3	39,9	Inhoud van de installatie x 0,133

Geldigheidsbepalingen en -voorwaarden:

- Veiligheidsklep geijkt op 0,3 MPa (3 bar).

- Gemiddelde watertemperatuur: 70°C.
- Aanvoertemperatuur verwarmingscircuit: 80°C.
- Retourtemperatuur verwarmingscircuit: 60°C.
- Vuldruk in het systeem lager of gelijk aan de voordruk in het expansievat.

6.7 Olie-aansluiting

6.7.1 Algemeen

De verbrander wordt geleverd met een **dubbele** stookolieverbinding bestaande uit een opvoerslang en een andere slang voor terugvoer naar de tank.

- Het gebruik van een drijvende aanzuigfilter wordt sterk aanbevolen om het aanzuigen van bezinksel van de bodem van de tank te voorkomen. Als de ketel wordt vervangen, moet de opslagtank worden gereinigd.
- Neem de olieclassen in acht.

6.7.2 Aanbevelingen voor de installatie (alleen voor Frankrijk - F30)



Waarschuwing

De installatie van het apparaat moet door een erkend installateur worden uitgevoerd volgens de plaatselijke en nationale geldende regelgeving.



Belangrijk

De verwarmingsketel is uitgerust met een vooraf geconfigureerde brander die compatibel is met F30 biobrandstof.

De verwarmingsketel is uitgerust met een "F30 BIOFUEL READY" sticker om op de verwarmingsketel te plakken door de installateur.

Het logo moet zichtbaar zijn als men de ruimte van de verwarmingsketel betreedt.



- Olie-installaties kunnen gebruikt worden met F30 biobrandstof voor nieuwe en oude installaties.
- Alle componenten van de installatie moeten compatibel zijn voor F30 (bijv. filter, aanzuigfilter, pakkingen). Vervang bij twijfel alle pakkingen door Viton®(FKM) pakkingen.
- De olietoevoerleiding moet uit een enkel pijptype bestaan, gemaakt van roestvast staal of een compatibel synthetisch materiaal. Het is verboden om een tweepijpstoevoer te gebruiken.
- Vervang de oude kunststof tanks door nieuwe kunststof tanks. Het is niet voldoende om dit type tank te reinigen. Kunststof tanks of stalen tanks met een mangat moeten professioneel gereinigd worden.
- Het maximum opslagvolume moet gelijk zijn aan het verbruik van zes maanden.
- Gebruik een ontluuchtingsfilter dat compatibel is met F30 biobrandstof. Onze filters zijn compatibel met F30.
- Gebruik alleen een drijvend aanzuigfilter.

6.7.3 Brandstoftoevoer

Vóór het installeren van de verwarmingsketel, controleer of de tank met geschikte olie gevuld is en of deze olie van het aanbevolen soort is voor de geïnstalleerde brander.

6.7.4 Stookolieopvoerleiding aansluiten

1. Plaats een ingebouwd oliefilter in de olie-inlaatleiding om aanslag op de inspuitsmond te voorkomen. We bevelen het gebruik van een luchtafscheider-filter aan.

Model van de ketel	Maaswijdte
CFU 22 F30	70 µm
CFU 29 F30	70 µm

2. Sluit de olietoevoerleiding aan op het filter, en houd u daarbij aan de door de fabrikant in de handleiding van het filter aanbevolen diameters.

Model van de ketel	Oliedebiet	F30 aanvoer
CFU 22 F30	2,00 kg/u	2,10 kg/u
CFU 29 F30	2,70 kg/u	2,80 kg/u

Belangrijk

Als een luchtafscheider-filter wordt gebruikt, is een enkele toevoerleiding vereist (één leiding tussen de tank en het oliefilter), met een kleinere dwarsdoorsnede dan een tweepijpstoevoer.

Voorbeeld: voor CFU 22 F30, de inwendige dwarsdoorsnede van de leiding is 4 mm als de zuighoogte 2,0 m en de kanaallengte 26 m is.

3. Controleer of er geen luchttek is tussen de tank en het oliefilter.

6.8 Aansluitingen voor luchtinlaat/rookgasuitlaat

6.8.1 Algemeen



Opgelet

Het is van belang om rookgasleidingen te gebruiken die:

- bestand zijn tegen de temperaturen van de rookgassen die meer dan 160 °C heet worden.
- bestand zijn tegen perioden met condensatie.

- De demonteerbare delen in deze koker maken inspectie van de rookgasleiding over de gehele lengte mogelijk.
- De horizontale delen aan de rookgaskant moeten uitgevoerd worden met een verval van 3% in de richting van de ketel. Het condensaat dat zich in de leidingen vormt, moet worden geloosd via een apparaat dat daar speciaal voor is bedoeld.
- De vrije doorsnede moet voldoen aan de geldende norm.
- De schoorsteen moet eerst worden geveegd voordat de rookgasafvoerleiding wordt geïnstalleerd.
- Om geluidsoverdracht tijdens de werking van de ketel in de woning te voorkomen, mogen de rookgasafvoerbuizen niet in de wanden gemetseld worden. Gebruik een schuifmof.
- Bevestig de buisleidingen aan de muur met behulp van beugels en hoeksteun(en). Bij iedere start van het systeem wordt er druk op de leidingen uitgeoefend en deze kunnen op termijn loskoppelen. In dit geval blijft de verwarmingsketel werken en vervuult de lucht in de ruimte. Dit risico wordt groter naarmate de lengte van de rookgasafvoerleiding tot aan de muur of de schoorsteen groter is.
- Verbrandingsproducten niet afvoeren naar of in de buurt van woonruimten.

6.8.2 Type B23-aansluiting: rookgasleiding berekenen

Tab.27 Rookgasleiding berekenen

	Eenheid	CFU 22 F30	CFU 29 F30
Vereiste luchtstroom bij maximale ketelcapaciteit	Pa	5	5
Rookgashoeveelheid	kg/h	56	67
Rookgastemperatuur	°C	160	160
Rookgasbuis (minimaal aanbevolen diameter)	mm	125	125
Schoorsteen hoogte (minimaal aanbevolen hoogte)	m	7	7

6.9 Elektrische aansluitingen

6.9.1 Aanbevelingen



Waarschuwing

Voer de elektrische aansluitingen op het apparaat uit overeenkomstig de geldende voorschriften, de informatie die op de elektrische schema's is aangegeven die bij het apparaat zijn meegeleverd en de aanbevelingen in deze handleiding. De elektrische aansluitingen moeten altijd spanningsloos worden uitgevoerd en alleen door erkende installateurs.

Leg het apparaat aan de aarde vóór het maken van elektrische verbindingen.

Onderbreek de stroom alvorens werkzaamheden aan het apparaat of aan het apparaat verbonden accessoires uit te voeren.

De ketel is volledig voorbedraad. De interne aansluitingen van het bedieningspaneel niet wijzigen.

Voor de netvoeding wordt gebruik gemaakt van de voorbedrade aansluitkabel in het apparaat.

Als de voedingskabel beschadigd is, moet deze vervangen worden door de fabrikant, zijn servicedienst of een persoon met een gelijkwaardige vakkennis, teneinde ieder gevaar uit te sluiten.

Sluit het apparaat aan op een circuit dat voorzien is van een meerpolige schakelaar met een contactopeningsafstand van 3 mm of meer.

Alle andere uitwendige aansluitingen kunnen uitgevoerd worden met behulp van de aansluitstekkers (laagspanning).

Tab.28

België	De aarding dient te voldoen aan RGIE-norm.
---------------	--

**Opgelet**

- Houd de sensorkabels gescheiden van de 230 V stroomkabels, zowel buiten als binnen de ketel.
- De installatie moet voorzien zijn van een hoofdschakelaar.

Alle aansluitingen worden gemaakt op de hiervoor bedoelde klemmenstroken in het aansluitkastje van de ketel.

Het beschikbare vermogen per uitgang is 450 W (2 A, met $\cos \phi = 0,7$) en de startstroom moet lager dan 16 A zijn. Indien de belasting één van deze waarden overschrijdt, dient de opdracht worden afgelost door behulp van een relais dat in geen geval gemonteerd mag zijn in het bedieningspaneel. De som van de stroomsterkten van alle uitgangen mag niet meer dan 4 A bedragen.

**Belangrijk**

Het niet-naleven van deze regels kan interferenties veroorzaken en leiden tot een slechte werking van de regeling en eventuele beschadiging van de elektronische circuits.

6.9.2 Elektrische voeding

Tab.29

Voedingsspanning	230 V AC/50 Hz
Voeding	Eenfase
Zekeringen	4 A voor de CU-OH-04 hoofdbesturingsprint 2,5 A voor de optionele SCB-04 besturingsprint De zekeringen beschermen de PCB's.
Voedingsaansluitkabel	Voorbedraad in de ketel

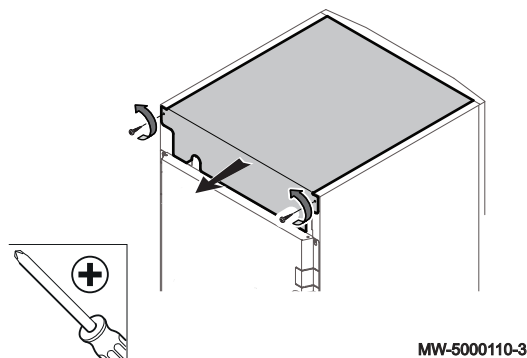
**Opgelet**

- Volg de polariteitsaanduidingen op het klemmenbord: fasegeleider (L), nulgeleider (N) en aardgeleider (\perp)
- Wanneer de ketelschakelaar op de stand Off staat, circuleert er nog stroom in het apparaat. Voordat er werk wordt uitgevoerd, moet de voeding van de ketel worden uitgeschakeld bij de zekeringautomaat.
- De voeding van de ketel moet een zekeringautomaat van maximaal 6 A hebben.

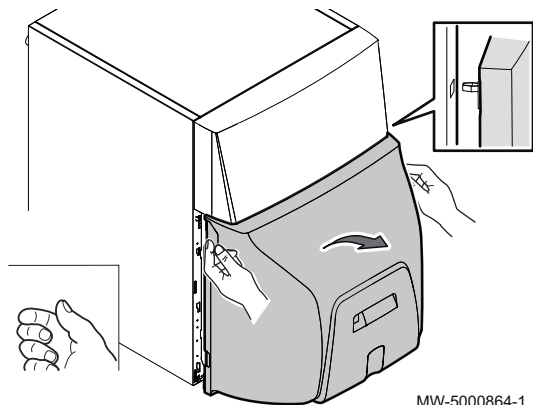
6.9.3 Toegang tot de besturingsprint

Afb.36

1. Schroef het bovenste paneel los en verwijder het.



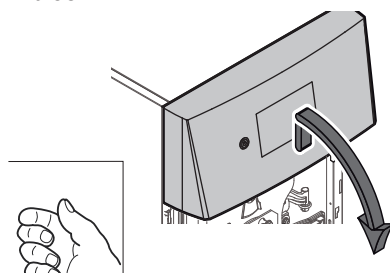
Afb.37



MW-5000864-1

2. Verwijder het onderste voorpaneel.

Afb.38

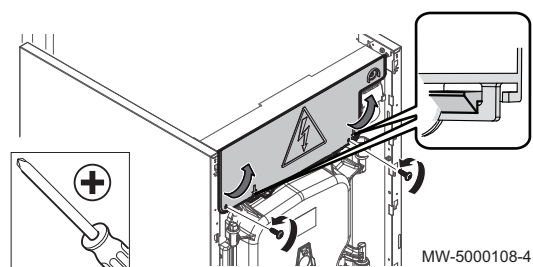


MW-5000865-1

3. Verwijder voorzichtig het bovenste voorpaneel.

4. Verwijder het bovenste voorpaneel.

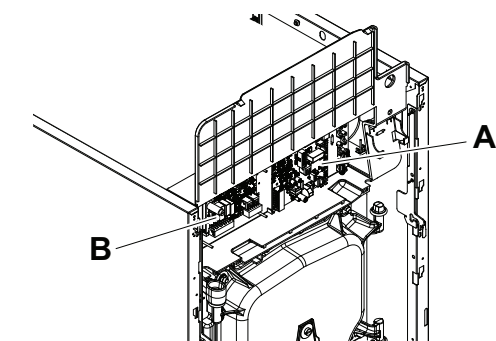
Afb.39



MW-5000108-4

5. Til de klep op het bedieningspaneel op.

Afb.40



MW-5000109-4

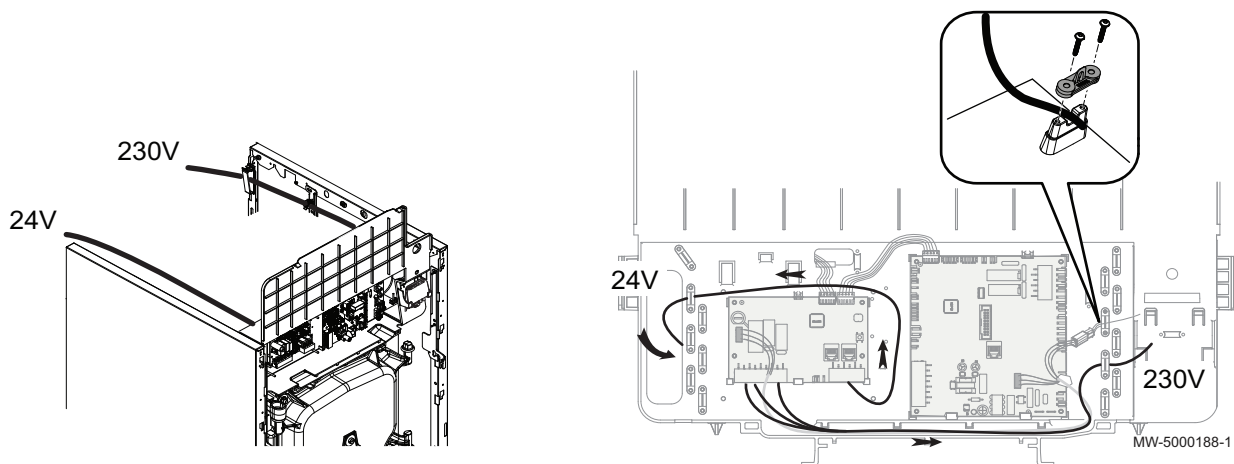
6. Maak de behuizing van de printplaat open.

Positienr.	Beschrijving
A	CU-OH-04 hoofdbesturingsprint
B	SCB-04 optionele besturingsprint indien aangesloten

7. Voer een reset uit wanneer de besturingsprint is vervangen.



Zie
Terug naar de fabrieksinstellingen



8. Bevestig bij het vervangen van de besturingsprint de kabel(s) met trekcontlasters.



Gevaar

Houd de sensorkabels gescheiden van de 230 V stroomkabels.



Zie ook

Fabrieksinstellingen terugzetten, pagina 65

6.10 Installatie vullen

6.10.1 Waterbehandeling

In veel gevallen kunnen de ketels en het centrale verwarmingssysteem met kraanwater worden gevuld, zonder dat het water hoeft te worden behandeld.



Opgelet

Voeg geen chemische middelen toe aan het verwarmingswater zonder een vakman op het gebied van waterbehandeling te hebben geraadpleegd. Bij voorbeeld: antivries, waterontharders, pH-verhogende of verlagende middelen, chemische toevoegmiddelen en/of inhibitoren. Deze kunnen leiden tot storingen in de ketel en beschadiging van de warmtewisselaar.



Belangrijk

- Spoel de installatie door met minstens 3 maal zoveel water als de totale inhoud van het verwarmingssysteem.
- Spoel het SWW-watercircuit door met minstens 20 maal de totale inhoud van het circuit.

Het water in de installatie moet voldoen aan de volgende eisen:

Tab.30 Specificaties verwarmingswater

Specificatie	Eenheid	Totaalvermogen van de installatie (kW)			
		≤ 70	70 - 200	200 - 550	> 550
Zuurgraad (onbehandeld water)	pH	6,5 - 8,5	7,5 - 9,5	7,5 - 9,5	7,5 - 9,5
Zuurgraad (behandeld water)	pH	7,0 - 9,0	7,5 - 9,5	7,5 - 9,5	7,5 - 9,5
Geleidingsvermogen bij 25°C	μS/cm	≤ 800	≤ 800	≤ 800	≤ 800
Chloriden	mg/liter	≤ 150	≤ 150	≤ 150	≤ 150
Overige bestanddelen	mg/liter	< 1	< 1	< 1	< 1

Specificatie	Eenheid	Totaalvermogen van de installatie (kW)			
		≤ 70	70 - 200	200 - 550	> 550
Totale hardheid van het water ⁽¹⁾	°f	1 - 35	1 - 20	1 - 15	1 - 5
	°dH	1,5 - 20,0	0,5 - 11,2	0,5 - 8,4	0,5 - 2,8
	mmol/liter	0,1 - 3,5	0,1 - 2,0	0,1 - 1,5	0,1 - 0,5

(1) Voor installaties die constant worden gestookt en die een maximum totaal vermogen van 200 kW hebben, is de juiste maximum totale waterhardheid 8,4°dH (1,5 mmol/l, 15°f). Voor installatie met een vermogen van meer dan 200 kW is de juiste maximum totale waterhardheid 2,8°dH (0,5 mmol/l, 5°f).

**Belangrijk**

Indien waterbehandeling noodzakelijk is, beveelt De Dietrich de volgende fabrikanten aan:

- Cillit
- Climalife
- Fernox
- Permo
- Sentinel

6.10.2 Doorspoelen van nieuwe installaties en installaties niet ouder dan 6 maanden

Voordat de verwarmingsinstallatie wordt gevuld, is het noodzakelijk om resten (koper, kalk, soldeertin) uit de installatie te verwijderen.

1. Maak de installatie schoon met een universeel schoonmaakmiddel.
2. Spoel de installatie door met minstens 3 maal zoveel water als de totale inhoud van het cv-systeem (totdat het water schoon doorstroomt en geen vuildeeltjes meer bevat).

6.10.3 Bestaande installatie doorspoelen

Voordat de verwarmingsinstallatie wordt gevuld, is het belangrijk om eerst slijkfazettingen te verwijderen die zich de afgelopen jaren hebben gevormd in het verwarmingscircuit.

1. Verwijder slijk uit de installatie.
2. Spoel de installatie door met minstens 3 maal zoveel water als de totale inhoud van het cv-systeem (totdat het water schoon doorstroomt en geen vuildeeltjes meer bevat).

6.10.4 Verwarmingsinstallatie vullen

Spoel het verwarmingssysteem grondig door voordat het wordt gevuld.

1. Vul het verwarmingssysteem tot een druk van 0,15 tot 0,2 MPa (1,5 en 2 bar) wordt bereikt.
2. Controleer de waterzijdige aansluitingen op lekdichtheid.
3. Voor optimale werking moet het verwarmingscircuit volledig worden ontluicht.

6.11 Installatieprocedure voltooien

1. Controleer of de ketelapparatuur en de thermostaten naar behoren functioneren.
2. Controleer of de thermostaten goed zijn afgesteld.
3. Breng het voorpaneel / de voorpanelen weer aan.
4. Berg het verpakkingsmateriaal op of gooi dit weg.
5. Overhandig alle handleidingen aan de eindgebruiker.

7 Inbedrijfstelling

7.1 Algemeen

De inbedrijfstellingsprocedure moet worden uitgevoerd als de ketel voor de eerste keer in gebruik wordt genomen, als de ketel langdurig niet is gebruikt (meer dan 28 dagen) of na voorvallen die een volledige herinstallatie van de ketel vereisen. In bedrijf stellen van de ketel staat de gebruiker toe de verschillende instellingen en de uit te voeren controles om de ketel in alle veiligheid op te starten, te beoordelen.

7.2 Checklist vóór inbedrijfstelling

1. Controleer of de installatie en de ketel goed met water zijn gevuld en correct zijn ontluicht.
2. Controleer of de olietank gevuld is met stookolie en of de geleverde olie overeenkomt met de aanbevolen stookolie.
3. Controleer de olieleiding op lekken.
4. Ontlucht de olietoevoerleiding van de tank tot het oliefilter in de ketel.
5. Controleer de waterdruk van de cv-installatie. De aanbevolen waterdruk is 0,15 MPa (1,5 bar).
6. Controleer de koppelingen van de leidingen (brandstof en water) op lekken.
7. Controleer de elektrische aansluitingen.

7.3 Procedure voor inbedrijfstelling

7.3.1 De eerste inbedrijfstelling

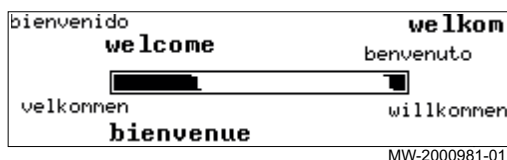


Opgelet

De eerste inbedrijfstelling moet worden uitgevoerd door een erkend installateur.

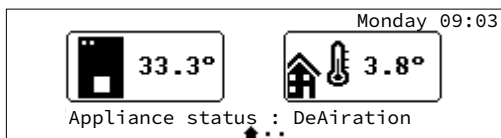
Wanneer het bedieningspaneel voor het eerst ingeschakeld wordt, kan er tijdens de opstartcyclus een ventilatiecyclus gestart worden. Het display toont verschillende korte informatie-items voor controle. Deze informatie-items worden achter elkaar weergegeven.

Afb.42



MW-2000981-01

Afb.43



MW-5000951-1

1. Open de stookolietoevoer.
2. Schakel de ketel in met de AAN/UIT-schakelaar van de ketel.
⇒ De ketel is ingeschakeld. Het **welkom**bericht wordt weergegeven.
3. Land selecteren.
4. Taal selecteren.
5. Stel de: Datum en tijd in.
6. Selecteer: **Bevestigen**om de instellingen op te slaan.
7. Stel de onderdelen (thermostaten, regeling) zodanig in dat er warmte wordt gevraagd.
8. De ketel start de opstartcyclus.
9. De ontluichtingscyclus wordt steeds automatisch uitgevoerd bij het opstarten van het apparaat, als er een fout optreedt of tijdens een handmatige reset als aan de volgende voorwaarden is voldaan:
 - sanitair-warmwatersensor aangesloten;
 - sanitair-warmwatertemperatuur lager dan 35°C;

7.3.2 De installatie via het bedieningspaneel configureren

1. Ga naar het menu: **Groep,functie**.

Tab.31

Toegangstype	Toegangspad
Directe toegang: via het hoofdstartscherm	Niet beschikbaar
Snelle toegang: via elk scherm	→ Druk op de toets → Selecteer: Installateur → Selecteer: Systeeminstallatie → Selecteer: Zone1 → Selecteer: Groep,functie

2. Selecteer de gewenste **Groep,functie** met de keuzeschakelaar .
 - 0 = Uitgeschakeld: Zone1 is niet geactiveerd.
 - 1 = Direct: Zone1 is geconfigureerd in een direct circuit.
3. Druk op de keuzeschakelaar om de waarde te bevestigen.
4. Ga terug naar het hoofdscherm door op de terugtoets te drukken.

7.3.3 Procedure voor inbedrijfstelling met smartphone



Opgelet

De inbedrijfstelling moet worden uitgevoerd door een erkende installateur.

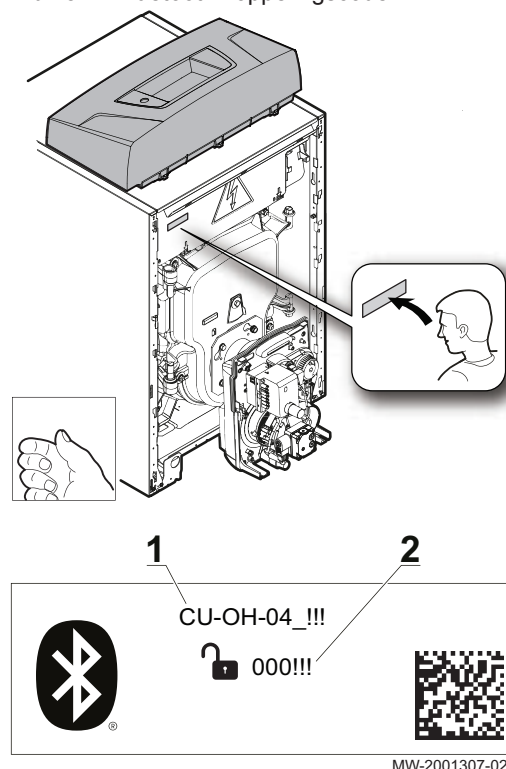
We hebben een smartphone-applicatie gemaakt om u te helpen met de inbedrijfstelling en configuratie van de parameters voor de verwarmingsinstallatie.

1. Download de applicatie **De Dietrich START** van **Google Play** of van de **App Store**.
2. Volg de instructies van de applicatie op de smartphone voor ingebruikstelling en configuratie van de verwarmingsinstallatie.

Afb.44



Afb.45 Bluetooth koppelingscode



Om de Bluetooth-verbinding tussen de smartphone en de verwarmingsketel tot stand te brengen moet de informatie worden gebruikt die op het label staat.

- 1 Naam van toestel
- 2 Autorisatiecode

Zodra de procedure is afgerond, is uw installatie volledig geconfigureerd.

7.4 Olie-instellingen

7.4.1 Waarden voor instellingen voor F30 gebruik met biobrandstof in Frankrijk

De brander is ingesteld voor gebruik met F30 biobrandstof, specifiek voor Frankrijk.

Tab.32

Model van de ketel	Eenheid	CFU 22 F30	CFU 29 F30
Brander		F10N3 - 1.22 SE F30	F10N3 - 1.29 SE F30
Nominale belasting	kW	22	29
Verstuivertype		Danfoss 0,40/60°S	Danfoss 0,50/60°S
Oliedruk	bar	24	23
Luchtdruk bij de kop ⁽¹⁾	mbar	2,5	4,1

Model van de ketel	Eenheid	CFU 22 F30	CFU 29 F30
Luchtklep		40	60
O ₂ instelling ⁽²⁾	%	3,5	3,5
(1) Waarde alleen ter informatie, niet gebruiken als instelcriterium (2) Als richtlijn: CO ₂ waarde = 12,0%			

7.4.2 Instelwaarden voor gebruik met huisbrandolie

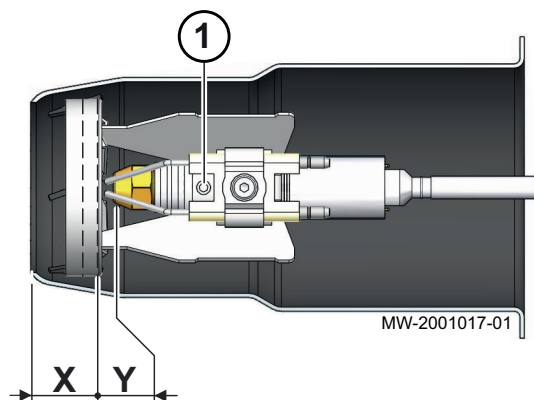
Om de brander met huisbrandolie te gebruiken, moet de druk tot 1 bar verminderd worden. Zie de tabel met instellingen hieronder.

Tab.33

Model van de ketel	Eenheid	CFU 22 F30	CFU 29 F30
Brander		F10N3 - 1.22 SE F30	F10N3 - 1.29 SE F30
Nominale belasting	kW	22	29
Verstuivertype		Danfoss 0,40/60°S	Danfoss 0,50/60°S
Oliedruk	bar	23	22
Luchtdruk bij de kop ⁽¹⁾	mbar	2,5	4,1
Luchtklep		40	60
O ₂ instelling ⁽²⁾	(% volume)	3,5	3,5
(1) Waarde alleen ter informatie, niet gebruiken als instelcriterium (2) Als richtlijn: CO ₂ waarde = 12,0%			

7.4.3 Afstelling van de brander

Afb.46

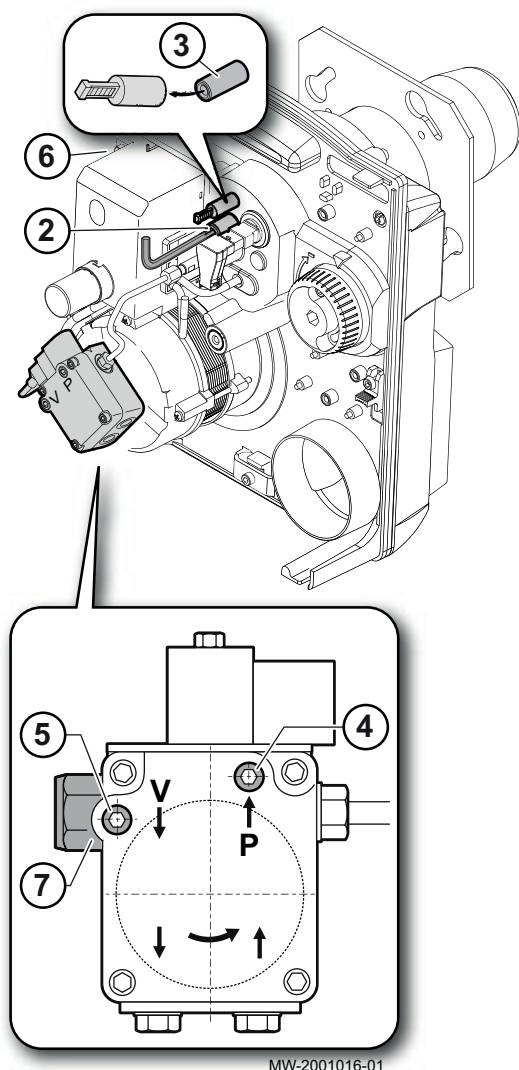


1. Controleer de maat Y en pas deze indien nodig met de schroef aan.

Tab.34 Maten X en Y

	Eenheid	CFU 22 F30	CFU 29 F30
Afstelling van de kop (maat X)	mm	21	23
Maat Y	mm	6	6

Afb.47



2. Controleer de maat X en pas deze indien nodig met de schroef aan.
3. Sluit de manometer voor het meten van de luchtdruk aan bij de menginrichting.
4. Bevestig de manometer op de oliepomp om de oliedruk te meten.
5. Bevestig de vacuümmeter op de oliepomp ter controle van het vacuüm.
6. Start de brander.
⇒ Controleer of de led brandt.
7. Pas de oliedruk aan met de stelschroef op de oliepomp van de brander.

i **Belangrijk**
Zorg ervoor dat de oliedrukwaarden overeenkomen met het brandervermogen.

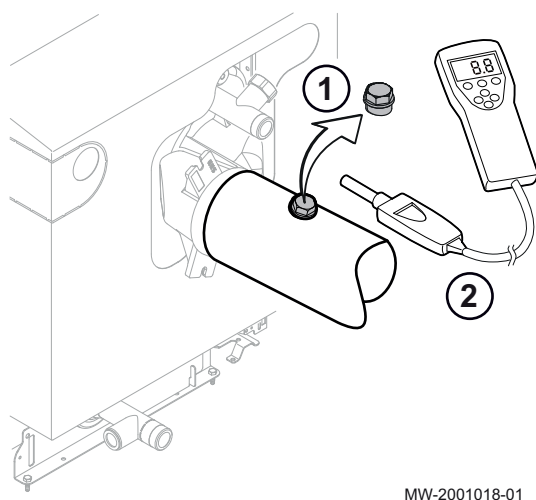
8. Meet het vacuüm.

i **Belangrijk**
Het vacuüm mag niet groter zijn dan 0,35 bar.

9. Voer een meting van de verbranding uit.
10. Corrigeer de instellingen van de luchtklep om de vereiste O₂-waarde (CO₂) te krijgen.
11. Controleer het opstarten van de brander.

7.4.4 Instellen van de brander

Afb.48



Controleer de verbranding door het O₂-percentage (CO₂) te meten in de rookgasafvoer.

- Om meetfouten te voorkomen moet de route die de verbrandingsproducten volgen tussen de ketelbuis en de schoorsteen lekdicht zijn.
 - De ketel moet minstens 5 minuten werken als de ketel al op temperatuur is en minstens 10 minuten als de ketel koud is.
1. Schroef de dop in het rookgasmeetpunt los.
 2. Sluit de rookgasanalyser zodanig aan, dat de opening rond de sensor tijdens de meting goed is afgedicht.
 3. Meet het O₂-percentage (CO₂) van de rookgassen.

i **Belangrijk**
Voor installaties op hoogte (boven 2000 m) en/of met een lange rookgasafvoer, verminder de pompdruk als de luchtklep volledig open staat (positie 150), om het brandervermogen te beperken en het gewenste O₂ (CO₂) niveau te verkrijgen.

4. Vul onderstaande tabel aan met de gemeten waarden.

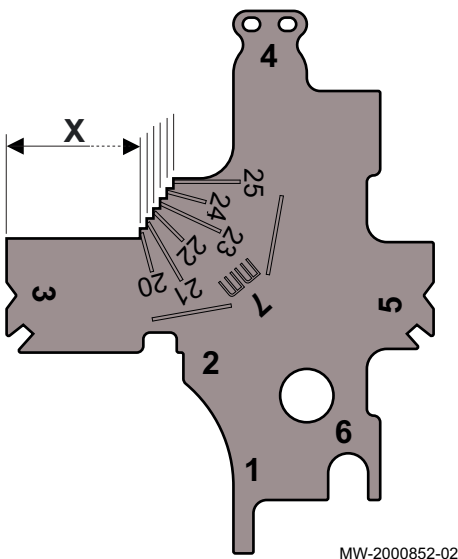
Tab.35 Gemeten waarden

	Eenheid	Gemeten waarden
Brandervermogen ⁽¹⁾	kW	
Oliedruk	MPa (bar)	
O ₂	%	
CO ₂	%	
Luchtdruk bij de kop	mbar	
Vacuüm	bar	
Aantal ringen	/	
(1) Deze waarde wordt niet gemeten maar bepaald door het ketelmodel		

5. Als het O₂ (CO₂) niveau niet overeenkomt met de vereiste waarde, pas dan de O₂ (CO₂) waarde aan door de luchtklep te verstellen en hem de bevestigingsschroef vast te zetten.
6. Stel indien nodig de instellingen voor een schone verbranding bij via de grootheid X om te voldoen aan de in het land geldende verbrandingseisen.
7. Draai de dop terug op het rookgasmeetpunt zodra de meting is voltooid.

7.4.5 Gebruik van het branderastelgereedschap

Afb.49



MW-2000852-02

- 1 Elektrodeafstand (vlambuis verwijderd)
- 2 Elektrodehoek na uitbouwen
- 3 Elektrodehoek (vlambuis gemonteerd)
- 4 Elektrodeafstand
- 5 Elektrodehoek (vlambuis verwijderd)
- 6 Minimum afstand tussen de elektroden en de afbuigplaat
- 7 Afstelling van de kop (maat X)

De ketel is:

- geleverd met gemonteerde brander,
- vooringesteld in de fabriek.

Het branderastelgereedschap wordt meegeleverd in het zakje met de documentatie.

Controleer de volgende posities van de ontstekingselektrode om te garanderen dat deze correct werkt:

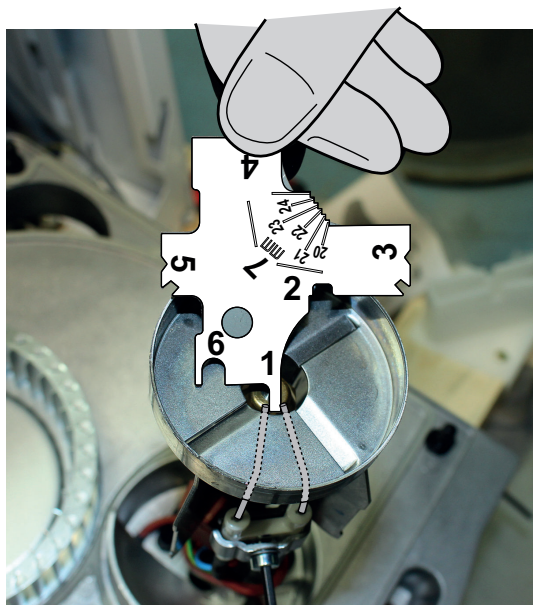
- tijdens de eerste inbedrijfstelling van de ketel,
- tijdens onderhoud van de brander.



Belangrijk

De volgende stappen kunnen onafhankelijk van elkaar uitgevoerd worden.

Afb.50

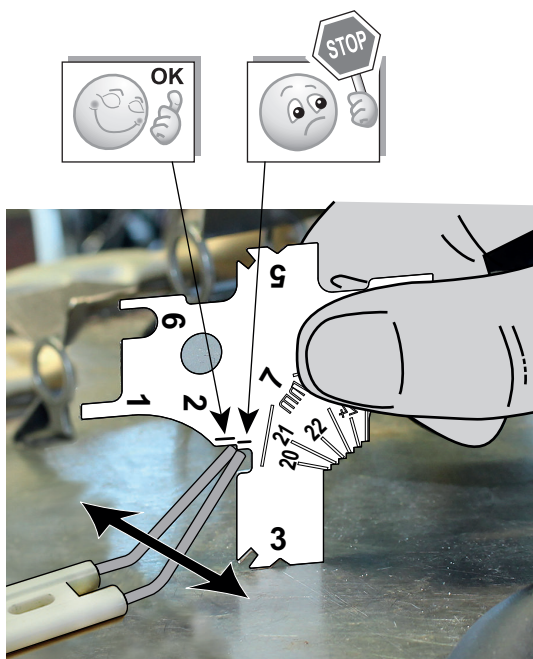


MW-2000853-02

1. Instelling 1: Elektrodeafstand.

- 1.1. Verwijder de vlambuis.
- 1.2. Stel de elektrodeafstand af: pin 1 moet tussen de twee elektroden zitten.
- 1.3. Plaats de vlambuis terug.

Afb.51

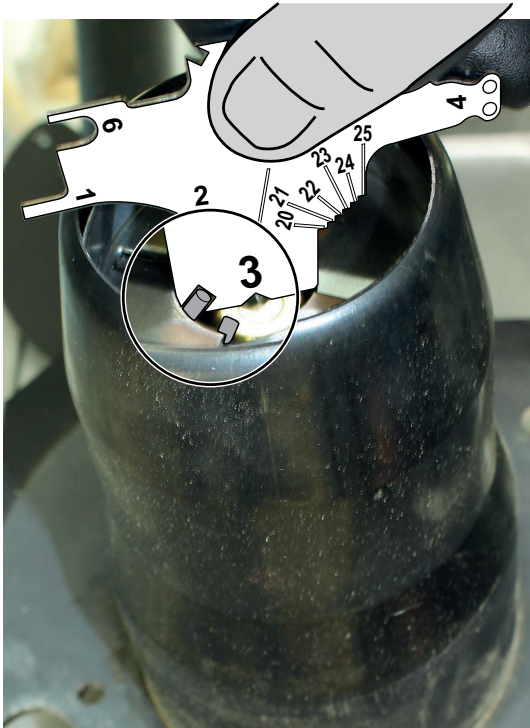


MW-2000855-03

2. Instelling 2: Elektrodehoek.

- 2.1. Plaats de elektroden op een plat oppervlak.
- 2.2. Plaats pin 3 op het gereedschap op hetzelfde platte oppervlak.
- 2.3. Stel de elektroden af zodat zij passen in positie nr. 2.

Afb.52

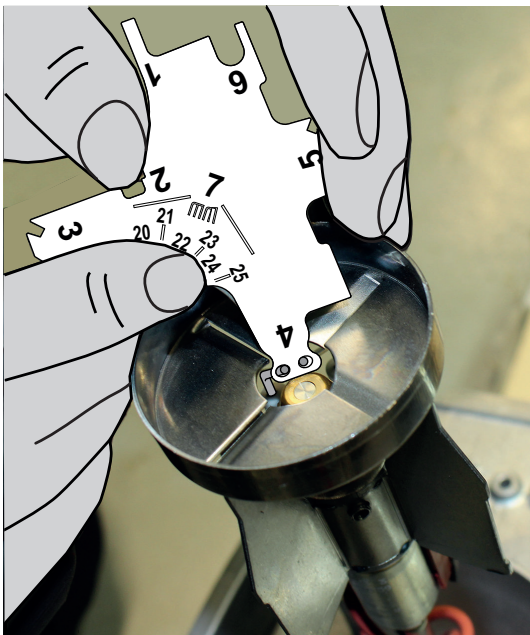


MW-2000858-02

3. Instelling 3: Elektrodehoek (vlambuis gemonteerd)

- 3.1. Plaats het gereedschap helemaal naar boven tegen de verstuiver.
- 3.2. Stel de elektroden zo af dat zij passen in de inkeping nr. 3 door het gereedschap te kantelen.

Afb.53

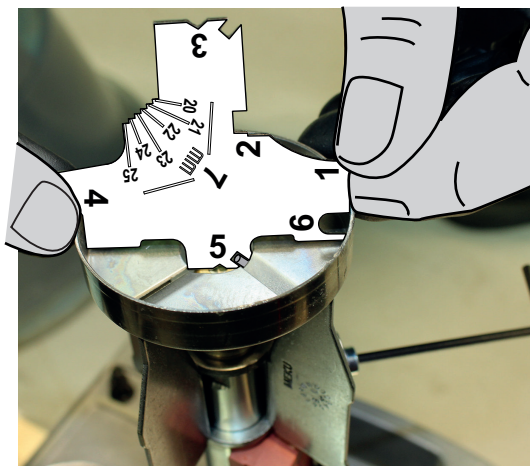


MW-2000857-2

4. Instelling 4: Elektrodeafstand.

- 4.1. Stel de elektroden af zodat zij passen in de inkepingen nr. 4.
- 4.2. De afstand tussen de twee elektroden en tussen de elektroden en de verstuiver moet worden nageleefd.

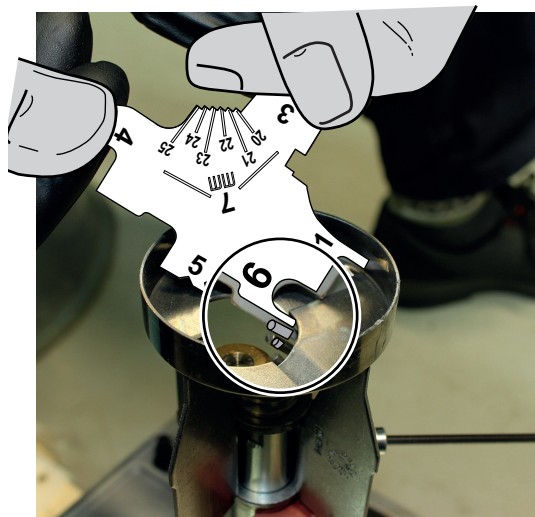
Afb.54



MW-2000856-02

5. Instelling 5: Elektrodehoek (vlambuis verwijderd).
 - 5.1. Plaats het gereedschap op de afbuigplaat, helemaal naar boven tegen de verstuiver.
 - 5.2. Stel de elektroden zo af dat zij passen door de inkeping nr. 5 door het gereedschap te kantelen.

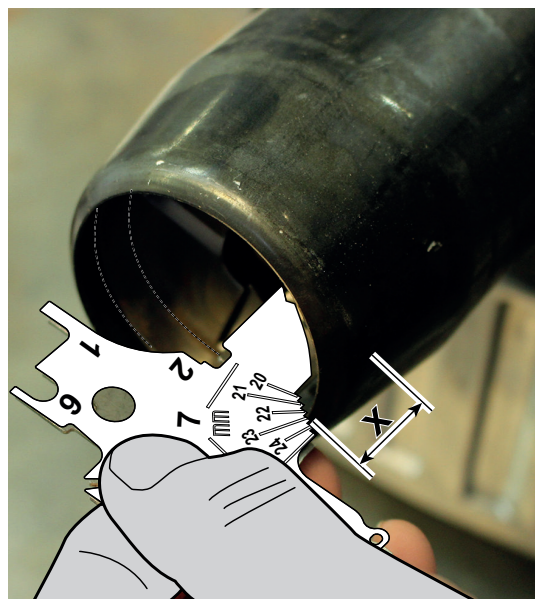
Afb.55



MW-2000854-03

6. Instelling 6: Minimum afstand tussen de elektroden en de afbuigplaat.
 - 6.1. Plaats het gereedschap.
 - 6.2. Stel de elektroden zo af dat pin 6 past tussen de elektroden en de afbuigplaat.

Afb.56



MW-2000930-01

7. Instelling 7: Afstelling van de kop (maat X).
 - 7.1. Plaats het gereedschap.
 - 7.2. Stel de maat X af.

7.5 Lijst met instellingen na ingebruikname

1. Stel de specifiek bij de installatie behorende parameters in

2. Pas de stooklijn aan.



Zie ook

Stooklijn instellen, pagina 63

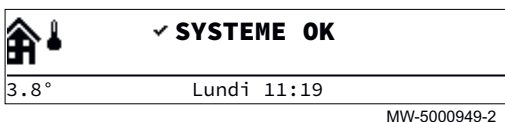
7.6 Laatste instructies voor de ingebruikname

1. Breng het voorpaneel / de voorpanelen weer aan.
2. Voer de CV-installatietemperatuur op tot ongeveer 50°C.
3. Stel de ketel in op automatisch bedrijf.
4. Ontlucht de cv-installatie na circa 10 minuten.
5. Controleer de hydraulische druk. Vul zo nodig water bij in de verwarmingsinstallatie (aanbevolen waterdruk tussen 0,15 en 0,18 MPa (1,5 en 1,8 bar)).
6. Instrueer de gebruiker over de werking van het systeem, de ketel en het bedieningspaneel.
7. Informeer de gebruiker over het noodzakelijke periodieke onderhoud.
8. Overhandig alle handleidingen aan de gebruiker.
 - ⇒ De ketel is nu bedrijfsklaar.

8 Werking

8.1 Navigeren door de menu's

Afb.57 Stand-byscherm



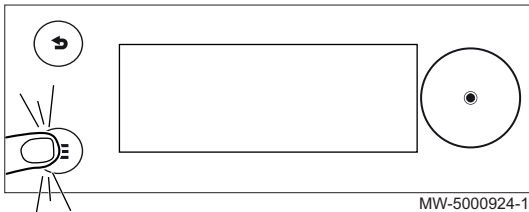
Druk op een willekeurige toets of draai aan de keuzeschakelaar om de achtergrondverlichting voor het scherm van de gebruikersinterface in te schakelen.



Belangrijk

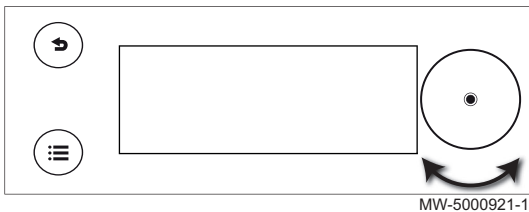
Als er gedurende 3 minuten geen toets wordt ingedrukt, schakelt de achtergrondverlichting van de gebruikersinterface uit.

Afb.58 Toegang tot het hoofdmenu



Druk op de toets om het hoofdmenu te openen.

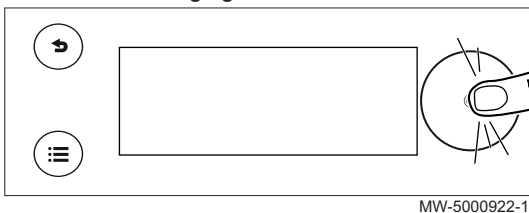
Afb.59 Selectie



Draai aan de keuzeschakelaar om het volgende te selecteren:

- een menu,
- een pagina op het startscherm,
- een parameter,
- een instelling.

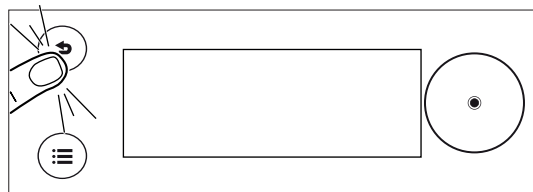
Afb.60 Bevestiging



Druk op de keuzeschakelaar om het volgende te bevestigen:

- een menu,
- een pagina op het startscherm,
- een parameter,
- een instelling.

Afb.61 Terug naar hoofdscherm





MW-5000923-1

Druk zoveel keer op de terugtoets  als nodig om terug te keren naar het hoofdscherm.


Houd de  terugtoets ingedrukt om terug te keren naar het hoofdscherm.

8.1.1 Boomstructuur van directe toegang van zone

Tab.36



Toegangstype	Toegangspad
Directe toegang: via het hoofdstartscherm	→ Druk op de keuzeschakelaar  → Draai aan de keuzeschakelaar  om toegang te krijgen tot de verschillende zones
Snelle toegang: via elk scherm	Niet beschikbaar

Tab.37






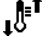







Display	Beschikbare parameters	 Zie Hoofdstuk
Hoofdstartscherm	Systeem vakantiemodus	Perioden van afwezigheid of vakantieperioden Bedieningshandleiding
	CV-functie aan/uit	De centrale verwarming in-/uitschakelen Bedieningshandleiding
	SWW-functie aan/uit	Sanitair warm water in-/uitschakelen Bedieningshandleiding
	Geforceerde zomermodus Aan/Uit	Personaliseren van het bedieningspaneel Bedieningshandleiding
Zone1	Verwarmingstemperaturen instellen	De temperatuur voor de activiteiten instellen Bedieningshandleiding
	Werkingsmodus	Bedrijfsmodus selecteren Bedieningshandleiding
	Klokprogrammas' verwarming	Een klokprogramma activeren en configureren Bedieningshandleiding
Zone2 (alleen als de SCB-04 optionele besturingsprint aangesloten is)	Verwarmingstemperaturen instellen	De temperatuur voor de activiteiten instellen Bedieningshandleiding
	Werkingsmodus	Bedrijfsmodus selecteren Bedieningshandleiding
	Klokprogrammas' verwarming	Een klokprogramma activeren en configureren Bedieningshandleiding
Sanitair warm water	Verwarmingstemperaturen instellen	De temperatuur voor de activiteiten instellen Bedieningshandleiding
	Werkingsmodus	Bedrijfsmodus selecteren Bedieningshandleiding
	Klokprogrammas' verwarming	Een klokprogramma activeren en configureren Bedieningshandleiding




8.1.2 Boomstructuur van snelle toegang van hoofdmenu

Tab.38

Toegangstype	Toegangspad
Directe toegang: via het hoofdstartscherm	Niet beschikbaar
Snelle toegang: via elk scherm	→ Druk op de toets  → Draai aan de keuzeschakelaar  om toegang te krijgen tot de verschillende menu's

Tab.39

Toegankelijke menu's	Beschrijving	 Zie Hoofdstuk
	Centrale verwarming Aan/Uit • Uit • Aan	De centrale verwarming in-/uitschakelen Bedieningshandleiding
	Sanitair warm water Aan/Uit • Uit • Aan	Sanitair warm water in-/uitschakelen Bedieningshandleiding
	Verwarmingstemperatuur • Zone1 • Zone2 (alleen als de SCB-04 optionele bestu- ringsprint aangesloten is)	De activiteitentemperatuur instellen Bedieningshandleiding
	Watertemperatuur • Comfort setpunt SWW • ECO setpnt SWW	De richttemperaturen van het sanitair warm water wijzigen Bedieningshandleiding
	Tijdelijke verandering verwarmingstemp. • Zone1 • Zone2 (alleen als de SCB-04 optionele bestu- ringsprint aangesloten is)	De kamertemperatuur tijdelijk wijzigen Bedieningshandleiding
	Warmwater boost	Sanitair warm water productie forceren (override) Bedieningshandleiding
	Systeem vakantiemodus	Perioden van afwezigheid of vakantieperioden Bedieningshandleiding
	Gebbruikersinstellingen	
	Instellingen zones-	De naam en het symbool van een zone wijzigen Bedieningshandleiding
	Instellingen sanitair warmwater	De richttemperaturen van het sanitair warm water wijzigen Bedieningshandleiding
	CV-functie aan/uit	De centrale verwarming in-/uitschakelen Bedieningshandleiding
	SWW-functie aan/uit	Sanitair warm water in-/uitschakelen Bedieningshandleiding
	Buientemp voeler	Buientemp voeler submenu
	Energieteller	Het energieverbruik bewaken Bedieningshandleiding
	Systeem vakantiemodus	Perioden van afwezigheid of vakantieperioden Bedieningshandleiding
	Testmodus	Schoorsteenvegermodus Bedieningshandleiding
	Installateur	Lijst van parameters voor installateursmenu
	Zoeker	De parameterzoekopdracht gebruiken
	Geeft statusinstelwaarden aan	Weergave van de gemeten waarden

Toegankelijke menu's	Beschrijving	Zie Hoofdstuk
	Energieteller	Het energieverbruik bewaken Bedieningshandleiding
	Systeeminstellingen	Personaliseren van het bedieningspaneel Bedieningshandleiding
	Versie-informatie	Versie-informatie Bedieningshandleiding


8.2 Ketel opstarten

1. Controleer of de tank met stookolie is gevuld.
2. Open de olietoevoer kraan.
3. Zet de ketel aan.
4. Controleer de hydraulische druk in de installatie die wordt aangegeven op de gebruikersinterface.




Belangrijk

Aanbevolen hydraulische druk tussen 0,15 en 0,2 MPa (1,5 en 2,0 bar).

5. Bevestig de selectie door op de keuzeschakelaar  te drukken.
⇒ Als de ketel aangesloten is op een sanitair-warmwaterboiler, start de ketel een automatische ventilatiecyclus die circa 3 minuten duurt en wordt herhaald telkens wanneer de voeding wordt onderbroken. In geval van problemen wordt de storingsmelding op het beginscherm weergegeven.

8.3 Uitschakelen van de ketel

De ketel moet in bepaalde situaties worden uitgeschakeld, bijvoorbeeld tijdens werkzaamheden aan de apparatuur. In andere situaties zoals een langere periode van afwezigheid, wordt aangeraden om de  **Systeem vakantiemodus** bedrijfsmodus te gebruiken om te kunnen profiteren van de antiblokkeerfunctie van de ketel en om de installatie tegen vorst te beschermen.

Om de ketel uit te schakelen:

1. Zet de ketel uit.

8.4 Vorstbeveiliging



Opgelet

De vorstbeveiliging werkt niet als de ketel is uitgeschakeld.



Opgelet

Het ingebouwde beveiligingssysteem beveiligd alleen de ketel en niet de CV-installatie.



Opgelet

Tap de ketel en het verwarmingssysteem af als het huis voor een lange periode leeg staat en er risico op bevroering is.



Belangrijk

Om bevroering van radiatoren en de installatie in vorstgevaarlijke ruimten (b.v. garage of bijkeuken) te voorkomen, bevelen we aan om op de ketel een buitentemperatuursensor aan te sluiten.

Indien de watertemperatuur in de ketel te veel daalt, wordt de ingebouwde beveiligingsvoorziening ingeschakeld. Deze voorziening werkt als volgt:

Tab.40

Watertemperatuur	Beschrijving van de werking
< 7 °C	De circulatiepomp schakelt in en uit als de watertemperatuur hoger is dan 10 °C. De circulatiepomp blijft even doorlopen.
< 4°C	De ketel schakelt in en uit als de watertemperatuur hoger is dan 35 °C.

9 Instellingen

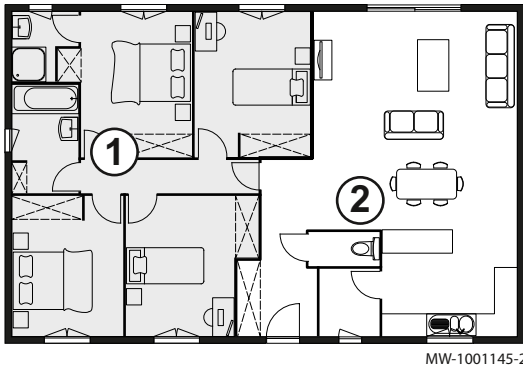
9.1 Definitie van de term "zone"

Zone: term gebruikt voor de verschillende hydraulische circuits **Zone1**, **Zone2**). Het bepaalt de diverse ruimtes die door hetzelfde circuit worden bediend.

- ① **Zone1**
- ② **Zone2** (alleen als de optionele besturingsprint aangesloten is)

Alle zonesymbolen en namen kunnen gewijzigd worden.

Afb.62



Tab.41 Beschikbare symbolen

Symbool	Symbool-waarde	Symbooltoewijzing
	0	Geen
	1	Alle
	2	Slaapkamer
	3	Woonkamer
	4	Studeer/werk-kamer
	5	Buiten
	6	Keuken
	7	Kelder

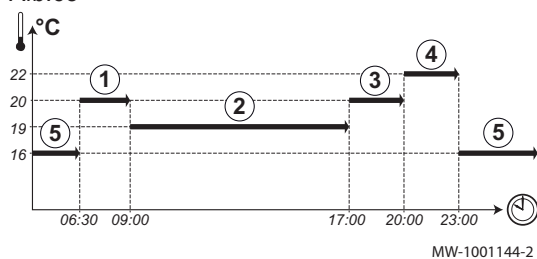
Tab.42 Symbolen beschikbaar ((alleen als de optionele besturingsprint aangesloten is)

Symbool	Symbool-waarde	Symbooltoewijzing
	8	Zwembad
	9	SWW-tank
	10	DHW Electrical Tank
	11	DHW Layered Tank
	12	Internal Boiler Tank
	13	Tijdprogramma

9.2 Definitie van de term "activiteit"

Activiteit: deze term wordt gebruikt bij het programmeren van tijdsbereiken. Het verwijst naar het gewenste comfortniveau van de klant voor de verschillende activiteiten tijdens een dag. Er is een richttemperatuur gekoppeld aan elke activiteit. De laatste activiteit van een dag is geldig tot de eerste activiteit op de volgende dag.

Afb.63



Tab.43 Voorbeeld

Begin van de activiteit	Activiteit	Setpoint kamertemperatuur
6:30	Ochtend ①	20 °C
9:00	Weg ②	19 °C
17:00	Thuis ③	20 °C
20:00	Avond ④	22 °C
23:00	Slapen ⑤	16 °C

9.3 Toegang tot het installateursniveau

Sommige parameters die de werking van het apparaat kunnen beïnvloeden zijn beveiligd door een toegangscode. Alleen de installateur mag deze parameters wijzigen.

1. Ga naar het menu: **Installateur**.

Tab.44

Toegangstype	Toegangspad
Directe toegang: via het hoofdstartscherm	Niet beschikbaar
Snelle toegang: via elk scherm	→ Druk op de toets → Selecteer: Installateur

2. Voer code **0012** in.
 ⇒ U bent in het volgende menu: **Installateur**.

Als er gedurende 30 minuten geen handelingen worden verricht, zal het systeem automatisch het installateursniveau verlaten.

9.4 Parameterlijst

9.4.1 Lijst met submenu's van installateursmenu


De parameters van het toestel zijn direct zichtbaar op het bedieningspaneel. Sommige van deze parameters staan aangegeven in de volgende hoofdstukken, met aanvullende informatie en hun standaardwaarden.

Tab.45

Toegangstype	Toegangspad
Directe toegang: via het hoofdstartscherm	Niet beschikbaar
Snelle toegang: via elk scherm	→ Druk op de toets → Selecteer: Installateur

Tab.46

Submenu	Parameter	Beschrijving	Zie Hoofdstuk
Systeeminstallatie		Zone1	Zone1 submenu
		Zone2 (alleen als de SCB-04 optionele besturingsprint aangesloten is)	Zone2 submenu
		SWW	SWW submenu
		Buitentemp voeler Buitentemperatuurvoeler	Buitentemp voeler submenu
		Oliegestookte ketel Parameters en variabelen met betrekking tot de oliegestookte ketel	Oliegestookte ketel submenu

Submenu	Parameter	Beschrijving	 Zie Hoofdstuk
Signalen		Zone1	Weergave van de gemeten waarden
		Zone2 (alleen als de SCB-04 optionele besturingsprint aangesloten is)	
		SWW	
		Buitemp voeler Buitentemperatuurvoeler	
		Oliegestookte ketel Parameters en variabelen met betrekking tot de oliegestookte ketel	
Tellers		Zone1	Lijst van parameters voor metermenu
		Zone2 (alleen als de SCB-04 optionele besturingsprint aangesloten is)	
		SWW	
		Oliegestookte ketel Parameters en variabelen met betrekking tot de oliegestookte ketel	
Inbedrijfstelling		Testmodus	Menu voor inbedrijfstelling
		Uitgangstest	
		Ingangstest	
Serviceherinnering weergeven	AP010	Service melding Benodigde servicebeurt gebaseerd op brand- en bedrijfsuren	De onderhoudsmelding instellen
	AC002	Prod.uren na serv Aantal bedrijfsuren sinds laatste service	
	AC003	Bedr.uren na serv Aantal uren sinds de laatste service aan het toestel	
	AC004	Brnd starts Aantal branderstarts sinds het laatste onderhoud	
	AC001	Uren op netspanning Aantal uren dat het toestel op netspanning was aangesloten	
Storingsgeschiedenis			Het storingsgeheugen weergeven en wissen
Installateursgegevens	AP089	Naam installateur Naam installateur	Personaliseren van het bedieningspaneel
	AP090	Tel nr installateur Telefoonnummer installateur	Bedieningshandleiding
Menu 'Geavanceerd'		Automatische detectie	Instellingen opnieuw instellen of herstellen
		Configuratiecode instellen	
		Resetten naar fabrieksinstellingen	
		Zoeker	
Installateursmodus afsluiten		Hiermee kan de installateur terugkeren naar de gebruikersmodus	

■ Zone1 submenu


Deze parameters zijn terug te vinden op de **CU-OH-04** hoofdbesturingsprint.

CP : Circuits Parameters = verwarmingscircuitparameters

Tab.47

Toegangstype	Toegangspad
Directe toegang: via het hoofdstartscherm	Niet beschikbaar
Snelle toegang: via elk scherm	→ Druk op de toets  → Selecteer:  Installateur → Voer de code 0012 in → Selecteer: Systeeminstallatie → Selecteer: Zone1

Tab.48

Submenu	Parameter	Beschrijving	Fabrieksinstelling
Groep,functie	CP020	Type aangesloten zone <ul style="list-style-type: none"> • 0 = Uitgeschakeld • 1 = Direct 	1
Verwarmingstemperaturen instellen	CP080	Slapen : Activiteittemperatuur per groep Instelbaar van 5 °C tot 30 °C	16
	CP081	Thuis : Activiteittemperatuur per groep Instelbaar van 5 °C tot 30 °C	20
	CP082	Weg : Activiteittemperatuur per groep Instelbaar van 5 °C tot 30 °C	6
	CP083	Ochtend : Activiteittemperatuur per groep Instelbaar van 5 °C tot 30 °C	21
	CP084	Avond : Activiteittemperatuur per groep Instelbaar van 5 °C tot 30 °C	22
Groep,bedrijfsmodus	CP320	Bedrijfsmodus van deze groep <ul style="list-style-type: none"> • 0 = Klokprogramma • 1 = Handmatig • 2 = Vorstbeveiliging • 3 = Tijdelijk 	0
Klokprogrammas' verwarming		<ul style="list-style-type: none"> • Klokprogramma 1 • Klokprogramma 2 • Klokprogramma 3 	
Stooklijn  Zie Hoofdstuk: Stooklijn instellen	CP230	Helling stooklijn	1,5
	CP210	Voetpunt stooklijn (dagbedrijf)	15
	CP220	Voetpunt stooklijn (nachtbedrijf)	15
	CP000	Instelpunt maximale aanvoertemperatuur groep	90
Algemeen		Groep, naam	Zone1
		Gebruiksvr. naam gebruikersgroep (kort)	CIRCA
	CP660	Icoon keuze	3
	CP040	Nadraaitijd groeppomp	3
	CP070	Gewenste ruimtetemperatuur tijdens nachtbedrijf	16
	CP340	Nachtbedrijf <ul style="list-style-type: none"> • 0 = Stop warmtevraag • 1 = Groep, nachtbedrijf 	1
	CP640	Aan/uit contact Voor Centrale verwarming	1
	CP780	Selecteer de manier van regelen voor de groep	0
Menu 'Geavanceerd'	CP750	Maximale aanwarmtijd groep	0
	CP520	Vermogenssetpunt	100
	CP670	Configuratie van verbonden thermostaat per groep	
Commerciële naam van het toestel			

■ Zone2 submenu

Deze parameters zijn terug te vinden op de **SCB-04** optionele besturingsprint.

Alleen als de **SCB-04** optionele besturingsprint aangesloten is.

CP : Circuits Parameters = verwarmingscircuitparameters

Tab.49


Toegangstype	Toegangspad
Directe toegang: via het hoofdstartscherm	Niet beschikbaar
Snelle toegang: via elk scherm	→ Druk op de toets  → Selecteer:  Installateur → Voer de code 0012 in → Selecteer: Systeeminstallatie → Selecteer: Zone2

Tab.50

Submenu	Parameter	Beschrijving	Fabrieksinstelling
Groep, functie	CP020	Type aangesloten zone <ul style="list-style-type: none"> • 0 = Uitgeschakeld • 1 = Direct • 2 = Menggroep • 3 = Zwembad • 4 = Hoge temperatuur • 5 = Convector • 6 = SWW Tank • 7 = Elektrische SWW • 8 = Tijdprogramma 	2
Verwarmingstemperaturen instellen	CP080	Slapen : Activiteittemperatuur per groep Instelbaar van 5 °C tot 30 °C	16
	CP081	Thuis : Activiteittemperatuur per groep Instelbaar van 5 °C tot 30 °C	20
	CP082	Weg : Activiteittemperatuur per groep Instelbaar van 5 °C tot 30 °C	6
	CP083	Ochtend : Activiteittemperatuur per groep Instelbaar van 5 °C tot 30 °C	21
	CP084	Avond : Activiteittemperatuur per groep Instelbaar van 5 °C tot 30 °C	22
Groep, bedrijfsmodus	CP320	Bedrijfsmodus van deze groep <ul style="list-style-type: none"> • 0 = Klokprogramma • 1 = Handmatig • 2 = Vorstbeveiliging • 3 = Tijdelijk 	0
Klokprogrammas' verwarming		<ul style="list-style-type: none"> • Klokprogramma 1 • Klokprogramma 2 • Klokprogramma 3 	
Stooklijn	CP230	Helling stooklijn	0,7
	CP210	Voetpunt stooklijn (dagbedrijf)	15
	CP220	Voetpunt stooklijn (nachtbedrijf)	15
	CP000	Instelpunt maximale aanvoertemperatuur groep	50



Zie Hoofdstuk: Stooklijn instellen

Submenu	Parameter	Beschrijving	Fabrieksinstelling
Algemeen		Gebruiksvriendelijke naam groep	
		Gebruiksvr. naam gebruikersgroep (kort)	
	CP660	Icoon keuze	3
	CP040	Nadraaitijd groeppomp	4
	CP030	Bandbreedte van de mengklep van de groep waar de modulatie plaatsvindt.	12
	CP050	Verschuiving tussen berekend setpunt en setpunt verzonden naar verbruiksmanager voor de menggroep	4
	CP070	Gewenste ruimtetemperatuur tijdens nachtbedrijf	16
	CP340	Nachtbedrijf <ul style="list-style-type: none"> • 0 = Stop warmtevraag • 1 = Groep, nachtbedrijf 	1
	CP640	Aan/uit contact Voor Centrale verwarming	1
CP780	Selecteer de manier van regelen voor de groep	0	
Vloer drogen  Zie Hoofdstuk: Dekvloer drogen	CP470	Groep, dgn droogtijd Aantal dagen vloerdroogtijd	0
	CP480	Begintemp.drogen Begintemperatuur van het vloerdroogprogramma	20
	CP490	Stoptemp.drogen Eindtemperatuur van het vloerdroogprogramma	20
Menu 'Geavanceerd'	CP330	De benodigde tijd voor de klep om volledig te openen	60
	CP750	Maximale aanwarmtijd groep	2
	CP770	De groep is na een buffertank	1
	CP520	Vermogenssetpunt	100
	CP670	Selectie buskanaal Configuratie van verbonden thermostaat per groep	
Commerciële naam van het toestel			

■ SWW submenu

Een sensor voor sanitair warm water dient te worden aangesloten op de CU-OH-04 hoofdbesturingsprint om deze parameters te tonen.

DP : Direct Hot Water Parameters = Parameters sanitair-warmwaterboiler

Tab.51

Toegangstype	Toegangspad
Directe toegang: via het hoofdstartscherm	Niet beschikbaar
Snelle toegang: via elk scherm	→ Druk op de toets  → Selecteer:  Installateur → Voer de code 0012 in → Selecteer: Systeeminstallatie → Selecteer: SWW

Tab.52

Submenu	Parameter	Beschrijving	Fabrieksinstelling
Verwarmingstemperaturen instellen	DP070	Comfort setpunt SWW : Comfort temperatuur warmwater	55
	DP080	ECO setpnt SWW : ECO temperatuur voor warmwater	10

Submenu	Parameter	Beschrijving	Fabrieksinstelling
SWW modus	DP200	Warmwater modus <ul style="list-style-type: none"> • 0 = Klokprogramma • 1 = Handmatig • 2 = Vorstbeveiliging • 3 = Tijdelijk 	0
SWW tijdprog gekozen	DP060	Geselecteerde klokprogramma voor warmwater 0 = Klokprogramma 1 1 = Klokprogramma 2 2 = Klokprogramma 3	0
Legionella- preventiefunctie	DP004	Legio.beschr. boiler : Legionellamodus <ul style="list-style-type: none"> • 0 = Uitgeschakeld • 1 = Wekelijks • 2 = Dagelijks 	0
	DP160	Setpunt Antileg SWW : Anti legionella setpunt Instelbaar van 60 °C tot 90 °C	65
Algemeen	DP046	Tmax SWW : Maximum temperatuur van warmwater Instelbaar van 0 °C tot 95 °C	90
	DP213	Nadraaitijd SWW pomp : Nadraaitijd pomp voor warmwaterbedrijf Instelbaar van 0 Min tot 99 Min	3
	DP337	SWW-vakantiesetpunt : Vakantierichttemperatuur uit sanitair-warmwaterboiler Instelbaar van 10 °C tot 60 °C	10
	DP005	Taanv. offset boiler : Aanvoersetpunt verhoging voor externe boilertank Instelbaar van 0 °C tot 30 °C	20
	DP006	Hysterese boiler : Hysterese voor inschakelen boilertank verwarming Instelbaar van 2 °C tot 15 °C	6
	DP034	Offset SWW-sensor : Offset voor boilersensor Instelbaar van 0 °C tot 10 °C	0
Waterdebiet en - druk	DP037	Min. rpm. SWW pomp : Minimum toerental pomp voor warmwater bedrijf Instelbaar van 0 % tot 100 %	40
	DP038	Max. rpm. SWW pomp : Maximum toerental pomp voor warmwater bedrijf Instelbaar van 20 % tot 100 %	100
Geavanceerd	DP007	Standby stand 3wk : Stand van driewegklep tijdens standby <ul style="list-style-type: none"> • 0 = CV • 1 = Warmwater 	0
	DP055	SWW-antic.-id aanw. : Indien 0, wordt TAS-blokkering nooit gegenereerd TAS ok <ul style="list-style-type: none"> • 0 = Nee • 1 = Ja 	1
	DP140	Type lading SWW : Type warmwaterbereider warmwater <ul style="list-style-type: none"> • 0 = Combi (direct) • 1 = Solo 	1
	DP150	SWW thermostaat : Activeer warm water laden met aan/uit contact <ul style="list-style-type: none"> • 0 = Uit • 1 = Aan 	1

■ Buitentemp voeler submenu

Deze parameters zijn terug te vinden op de CU-OH-04 hoofdbesturingsprint.

CP : Circuits Parameters = verwarmingscircuitparameters

Tab.53

Toegangstype	Toegangspad
Directe toegang: via het hoofdstartscherm	Niet beschikbaar
Snelle toegang: via elk scherm	→ Druk op de toets  → Selecteer:  Installateur → Voer de code 0012 in → Selecteer: Systeeminstallatie → Selecteer: Buitentemp voeler

Tab.54

Parameternaam	Parameter	Beschrijving	Fabrieksinstelling
Geforc. zomermodus	AP074	De CV-functie is uitgeschakeld. Warm water blijft aan. Zomerbedrijf forceren. <ul style="list-style-type: none"> • 0 = Uit • 1 = Aan 	0
Temp zomerbedrijf	AP073	Buitentemperatuur voor zomerbedrijf: bovengrens voor verwarming Instelbaar van 15 °C tot 30,5 °C	22
Tout voor vorstbev	AP080	Buitentemperatuur waaronder de vorstbeveiliging wordt geactiveerd <ul style="list-style-type: none"> • instelbaar van -30 °C tot 20 °C • ingesteld op -30 °C = functie uitgeschakeld 	3
Tau gebouw WAR	AP079	Instelling aanwarm- en afkoelsnelheid. Tijdconstante van het gebouw voor weersafhankelijk regelen. Instelbaar van 0 tot 10 <ul style="list-style-type: none"> • 0 = 10 uur voor een gebouw met een lage thermische inertie, • 3 = 22 uur voor een gebouw met een normale thermische inertie, • 10 = 50 uur voor een gebouw met een hoge thermische inertie. Wijziging van de fabrieksinstelling heeft slechts in enkele uitzonderlijke gevallen zin.	3
Tout sensor aanw	AP056	Buitentemperatuur sensor aanwezig <ul style="list-style-type: none"> • 0 = Geen buitenvoeler • 1 = AF60 • 2 = QAC34 Bij het aansluiten van de sensor verandert de parameter automatisch.	0
Buitensensor bron	AP091	Type van te gebruiken buitensensorverbinding <ul style="list-style-type: none"> • 0 = Auto • 1 = Bedrade sensor • 2 = niet beschikbaar • 3 = Internet gemeten • 4 = Geen 	0

■ Oliegestookte ketel submenu

Deze parameters zijn terug te vinden op de CU-OH-04 hoofdbesturingsprint.

CP : Circuits Parameters = verwarmingscircuitparameters

Tab.55

Toegangstype	Toegangspad
Directe toegang: via het hoofdstartscherm	Niet beschikbaar
Snelle toegang: via elk scherm	→ Druk op de toets  → Selecteer:  Installateur → Voer de code 0012 in → Selecteer: Systeeminstallatie → Selecteer: Oliegestookte ketel

Tab.56

Submenu	Beschrijving
Algemeen	 Zie Raadpleeg de volgende tabellen
Waterdebiet en -druk	 Zie Raadpleeg de volgende tabellen
Blokkerende ingang	 Zie Raadpleeg de volgende tabellen
Handmatige warmtevraag	 Zie Raadpleeg de volgende tabellen
Service-instellingen	 Zie Raadpleeg de volgende tabellen
Geavanceerd	 Zie Raadpleeg de volgende tabellen

Tab.57 Algemeen

Parameternaam	Parameter	Beschrijving	Fabrieksinstelling
CV instelpt max. sys	AP063	instelpunt van maximum aanvoertemperatuur voor stoken in centrale-verwarmingsmodus Instelbaar van 20 °C tot 90 °C	90
CV-functie aan/uit	AP016	CV-functie activeren • 0 = Uit • 1 = Aan	1
SWW-functie aan/uit	AP017	Warm water functie activeren • 0 = Uit • 1 = Aan	1
Toestelpomp functie	AP102	Toestelpompfunctie groep of systeem pomp • 0 = Nee • 1 = Ja	1
Nadraaitijd CV pomp	PP015	Pompnadraaitijd CV. Instelbaar van 0 Min tot 99 Min	0
Pompconfiguratie	AP068	Pompsturing: aan/uit of PWM sturing • 0 = Aan/uit • 1 = Modulerend Als er een retoursensor aangesloten is, wijzigt de parameter automatisch in 1.	0

Tab.58 Waterdebiet en -druk

Parameternaam	Parameter	Beschrijving	Fabrieksinstelling
Max. rpm CV pomp	PP016	Maximum pomptoerental CV bedrijf Instelbaar van 20 % tot 100 %	100
Min. rpm CV pomp	PP018	Minimum pomptoerental voor CV-bedrijf Instelbaar van 20 % tot 100 %	40

Parameternaam	Parameter	Beschrijving	Fabrieksinstelling
Waterdruksensor	AP097	Aanwezigheid waterdruksensor aan/uit <ul style="list-style-type: none"> • 0 = Nee • 1 = Ja 	0
Onluchtingscyclussen	AP101	Onluchtingsprogramma activeren <ul style="list-style-type: none"> • 0 = Uit • 1 = Auto • 2 = Aan 	1

Tab.59 Blokkerende ingang BL-ingang > Selecteer BL-functie

Parameternaam	Parameter	Beschrijving	Fabrieksinstelling
Functie blok.ingang	AP001	Geeft de functie van de blokkerende ingang weer. <ul style="list-style-type: none"> • 1 = Volledig geblokkeerd • 2 = Gedeelt. blokkering • 3 = Resetvergr. gebruik. • 4 = Backup vrijgegeven • 5 = Warmtepomp ontlast 	1

Tab.60 Handmatige warmtevraag

Parameternaam	Parameter	Beschrijving	Fabrieksinstelling
Handm. warmtevraag	AP002	Activeren handmatige warmtevraag <ul style="list-style-type: none"> • 0 = Uit • 1 = Setpunt • 2 = TBuiten regelaar 	0
Taanv setpnt.handbed	AP026	Setpunt aanvoertemperatuur voor handbediening warmtevraag Instelbaar van 7 °C tot 90 °C	40

Tab.61 Service-instellingen

Parameternaam	Parameter	Beschrijving	Fabrieksinstelling
Service melding	AP010	Benodigde servicebeurt gebaseerd op brand- en bedrijfsuren <ul style="list-style-type: none"> • 0 = Geen • 1 = Zelf ingesteld 	0
Bedrijfsuren netsp.	AP011	Aantal uren dat het toestel onder spanning staat tussen twee service meldingen. Instelbaar van 100 Uren tot 25500 Uren	8750

Tab.62 Geavanceerd

Parameternaam	Parameter	Beschrijving	Fabrieksinstelling
Branderverm. appar.	AP064	Brandercapaciteit Instelbaar van 0 W tot 99000 W	24000

9.4.2 Submenu in het menu Tellers

De parameters van het toestel zijn direct zichtbaar op het bedieningspaneel. Sommige van deze parameters staan aangegeven in de volgende hoofdstukken, met aanvullende informatie en hun standaardwaarden.

Tab.63



Toegangstype	Toegangspad
Directe toegang: via het hoofdstartscherm	Niet beschikbaar
Snelle toegang: via elk scherm	→ Druk op de toets  → Selecteer:  Installateur → Voer de code 0012 in → Selecteer: Tellers → Selecteer: Oliegestookte ketel

Tab.64

Submenu	Parameter	Beschrijving
Zone1		
Zone2 (alleen als de SCB-04 optionele besturingsprint aangesloten is)	CC001	Groep dr.urn. pomp : Aantal pompdraaiuren
	CC010	Groep aant. pompst : Aantal pompstarts
SWW	DC002	Aantal 3wegkl schake : Aantal cycli omloopklep sanitair warm water
	DC003	Uren 3wegkl SWW : Aantal uren dat driewegklep in warmwater stand staat
	DC004	Branderstarts SWW : Aantal branderstarts voor sanitair warm water
	DC005	SWW branduren : Aantal branduren voor sanitair warm water
Oliegestookte ketel	AC026	Aantal pomp uren : Aantal pompuren
	AC027	Aantal pomp starts : Aantal pompstarts
	DC003	Uren 3wegkl SWW : Aantal uren dat driewegklep in warmwater stand staat
	DC002	Aantal 3wegkl schake : Aantal cycli omloopklep sanitair warm water
	AC005	Energieverbruik CV : Energieverbruik voor centrale verwarming in kWh
	AC006	Energieverbruik SWW : Energieverbruik voor warmwater in kWh
	PC003	Branden totaal : Totaal aantal branduren. Voor verwarming en sanitair warm water
	DC005	SWW branduren : Aantal branduren voor sanitair warm water
	PC002	Tot aant branderst : Aantal branderstarts. Voor verwarming en sanitair warm water
	DC004	Branderstarts SWW : Aantal branderstarts voor sanitair warm water
	AC002	Prod.uren na serv : Aantal bedrijfsuren sinds laatste service
	AC003	Bedr.uren na serv : Aantal uren sinds de laatste service aan het toestel
	AC004	Brnd starts : Aantal branderstarts sinds het laatste onderhoud
	PC004	Aantal vlam verlies : Aantal keer vlamverlies

9.4.3 Versie-informatie

Tab.65

Toegangstype	Toegangspad
Directe toegang: via het hoofdstartscherm	Niet beschikbaar
Snelle toegang: via elk scherm	→ Druk op de toets  → Selecteer:  Versie-informatie

Tab.66

Besturingsprint	Beschikbare informatie
CU-OH-04 besturingsprint	<ul style="list-style-type: none"> • Softwareversie • Hardware-versie • Versie OBD • Serienummer • Referentie
SCB-04 besturingsprint	<ul style="list-style-type: none"> • Softwareversie • Hardware-versie • Versie OBD • Serienummer • Referentie
Display E-Pilot	<ul style="list-style-type: none"> • Softwareversie • Hardware-versie • Versie OBD • Serienummer • Referentie


9.5 Parameters wijzigen

9.5.1 Stooklijn instellen

De relatie tussen de buitentemperatuur en de temperatuur van het verwarmingscircuit wordt gecontroleerd door een stooklijn. Deze kan worden aangepast aan de behoeften van de installatie.

1. Ga naar het menu: **Stooklijn**.

Tab.67

Toegangstype	Toegangspad
Directe toegang: via het hoofdstartscherm	Niet beschikbaar
Snelle toegang: via elk scherm	→ Ga naar niveau Installateur  → Voer de code 0012 in → Selecteer: Systeeminstallatie <ul style="list-style-type: none"> • Zone1 → Stooklijn • Zone2 → Stooklijn

2. Stel de volgende parameters in:

Tab.68

Parameternaam	Parameter	Beschrijving
Groep, hoek stookln	CP230	Helling stooklijn <ul style="list-style-type: none"> • vloerverwarmingscircuit: helling tussen 0,4 en 0,7 • radiatorcircuit: helling van ongeveer 1,5
Groep,STLvoetpnt dag	CP210	Voetpunt stooklijn (dagbedrijf) Standaardwaarde: 15 °C = automatische modus Als de curve van de basispunttemperatuur is ingesteld op 15 °C, dan wordt deze gelijk aan de kamerrichttemperatuur.
Groep,STLvoetpnt nch	CP220	Voetpunt stooklijn (nachtbedrijf) Standaardwaarde: 15 °C = automatische modus Als de curve van de basispunttemperatuur is ingesteld op 15 °C, dan wordt deze gelijk aan de kamerrichttemperatuur.
Taanv setp max groep	CP000	Instelpunt maximale aanvoertemperatuur groep

3. Ga terug naar het hoofdscherm door op de terugtoets  te drukken.


9.5.2 Dekvloer drogen

Het vloerdroogprogramma verkort de droogtijd van een vers gestorte vloer voor vloerverwarming. Deze functie kan worden geactiveerd voor afzonderlijke zones.

Iedere dag om middernacht, wordt de richttemperatuur opnieuw berekend en neemt het resterende aantal dagen af.

1. Ga naar het menu: **Vloer drogen**.


Tab.69

Toegangstype	Toegangspad
Directe toegang: via het hoofdstartscherm	Niet beschikbaar
Snelle toegang: via elk scherm	→ Ga naar niveau Installateur  → Voer de code 0012 in → Selecteer: Systeeminstallatie → Selecteer: Zone2 → Selecteer: Vloer drogen

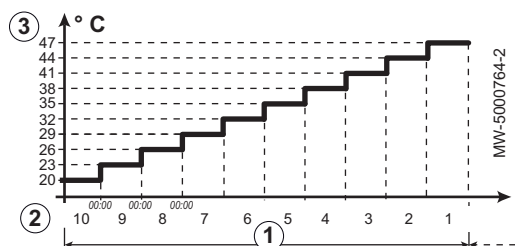
2. Stel de volgende parameters in:

Tab.70

Parameternaam	Parameter	Beschrijving
Groep, dgn droogtijd	CP470	Aantal dagen vloerdroogtijd
Begintemp.drogen	CP480	Begintemperatuur van het vloerdroogprogramma
Stoptemp.drogen	CP490	Eindtemperatuur van het vloerdroogprogramma

3. Ga terug naar het hoofdscherm door op de terugtoets  te drukken.

Afb.64 Voorbeeld



- 1 Aantal dagen voor drogen
- 2 Begintemperatuur voor het drogen
- 3 Eindtemperatuur voor het drogen

Het programma voor het drogen van de vloer wordt gestart en blijft werken voor het geselecteerde aantal dagen.

Na afloop van het programma wordt de geselecteerde bedrijfsmodus hervat.

Tab.71 Voorbeeld: Aanpassen van de 7-daagse temperatuurinstelling

Dagen	Begintemperatuur	Eindtemperatuur	Temperatuurvariatie
1 tot 7	+25 °C	+55 °C	Temperatuur stijgt elke dag met 5 °C
8 tot 14	+55 °C	+55 °C	Temperatuur gehandhaafd op 55 °C zonder daling in de nacht
15 tot 21	+55 °C	+25 °C	Temperatuur daalt elke dag met 5 °C


9.5.3 Instellingen opnieuw instellen of herstellen


■ Configureer de CN1 en de CN2 voor de ketel

De configuratienummers moeten worden gereset als de **CU-OH-04** besturingsprint wordt vervangen of als er een instelfout is.

1. Ga naar het menu: **Configuratiecode instellen**.

Tab.72

Toegangstype	Toegangspad
Directe toegang: via het hoofdstartscherm	Niet beschikbaar
Snelle toegang: via elk scherm	<ul style="list-style-type: none"> → Ga naar niveau Installateur  → Voer de code 0012 in → Selecteer: Menu 'Geavanceerd' → Selecteer: Configuratiecode instellen → Selecteer: CU-OH-04


2. Stel de parameters in:
 - **CN1**
 - **CN2**
 De waarden staan op het typeplaatje van de ketel.
3. Selecteer: **Bevestigen** om de instellingen op te slaan.
4. Ga terug naar het hoofdscherm door op de terugtoets  te drukken.

■ **Automatisch detecteren van opties en accessoires**

Gebruik deze functie na het vervangen van de besturingsprint van een ketel, om alle apparaten te detecteren die zijn aangesloten op de (L-Bus) lokale bus.

1. Ga naar het menu: **Configuratiecode instellen**.

Tab.73

Toegangstype	Toegangspad
Directe toegang: via het hoofdstartscherm	Niet beschikbaar
Snelle toegang: via elk scherm	<ul style="list-style-type: none"> → Ga naar niveau Installateur  → Voer de code 0012 in → Selecteer: Menu 'Geavanceerd' → Selecteer: Automatische detectie → Selecteer: CU-OH-04

2. Selecteer: **Bevestigen** om de automatische detectie uit te voeren.
 - ⇒ Het systeem start automatisch opnieuw op.

■ **Fabrieksinstellingen terugzetten**

1. Ga naar het menu: **Configuratiecode instellen**.


Tab.74

Toegangstype	Toegangspad
Directe toegang: via het hoofdstartscherm	Niet beschikbaar
Snelle toegang: via elk scherm	<ul style="list-style-type: none"> → Ga naar niveau Installateur  → Voer de code 0012 in → Selecteer: Menu 'Geavanceerd' → Selecteer: Fabrieksinstellingen resetten



2. Selecteer: **Bevestigen** om de fabrieksinstellingen terug te zetten.
 - ⇒ Het systeem start automatisch opnieuw op.

9.5.4 De parameterzoekopdracht gebruiken

Deze functie dient voor het zoeken van parameters.

1. Ga naar het menu:  Zoeken.

Tab.75

Toegangstype	Toegangspad
Directe toegang: via het hoofdstartscherm	Niet beschikbaar
Snelle toegang: via elk scherm	→ Druk op de toets  → Selecteer:  Zoeken → Voer de code in: 0012

2. Selecteer de gewenste parameter met de keuzeschakelaar .

Eerste cijfer	Tweede cijfer	Derde cijfer	Vierde cijfer	Vijfde cijfer
• A • C • D • P	• C • C • P	• 0 • tot • 9	• 0 • tot • 9	• 0 • tot • 9

3. Druk op de keuzeschakelaar  om de zoekopdracht te bevestigen.
⇒ De gezochte parameter wordt weergegeven.
4. Ga terug naar het hoofdscherm door op de terugtoets  te drukken.

9.6 Weergave van de gemeten waarden

Tab.76

Toegangstype	Toegangspad
Directe toegang: via het hoofdstartscherm	Niet beschikbaar
Snelle toegang: via elk scherm	→ Ga naar niveau  Installateur → Voer de code 0012 in → Selecteer: Signalen

Tab.77

Submenu	Parameter	Beschrijving van de parameters
Zone1	CM190	Truimte spunt groep : Gewenste ruimtetemperatuur van de groep
	CM070	Groep TAanv Instelpt : Instelpunt actuele aanvoertemperatuur van groep
	CM120	Actuele modus groep : Actuele modus van de groep
	CM130	Act instelling groep : Actuele acitiviteit van de groep
	CM200	Huidige modus : Huidige bedrijfsmodus
	CM210	Tbuiten : Gemeten buitentemperatuur
Zone2 (alleen als de SCB-04 optionele besturingsprint aangesloten is)	CM040	Groep,Taanv : Meet aanvoertemperatuur groep of SWW-temp
	CM070	Groep TAanv Instelpt : Instelpunt actuele aanvoertemperatuur van groep
	CM120	Actuele modus groep : Actuele modus van de groep
	CM130	Act instelling groep : Actuele acitiviteit van de groep
	CM200	Huidige modus : Huidige bedrijfsmodus
	CM050	Status Pomp groep : Status van de groepspomp
	CM290	Groep,Secundair Pump : Pompstatus bij zwembad toepassing

Submenu	Parameter	Beschrijving van de parameters
SWW	DM001	SWW tank temp bodem : SWW tanktemperatuur (bodemsensor)
	DM029	Warmwater setpunt : Setpunt temperatuur sanitair warm water
	AM001	SWW actief : Is het toestel momenteel bezig met de productie van sanitair warm water?
	DM009	Modus SWW : Huidige modus warmwaterbedrijf
	DM019	Activiteit SWW : Huidige activiteit warmwaterbedrijf
	AM010	Pomptoerental : Het actuele pomptoerental
	AM016	T aanvoer : Aanvoertemperatuur van het toestel. De temperatuur van het water dat uit het toestel komt.
	AM018	T retour : Retourtemperatuur van het toestel. De temperatuur van het water dat het toestel binnenkomt.
	DM007	Status Tas SWW : Status anticorrosie sanitair warm water
Buitentemp voeler	AM027	Buitentemperatuur : Buitentemperatuur
	AM091	Seizoenmod actief : Seizoensmodus ext actief (zomer / winter)
		Tout 3 min gemid. : Buitentemperatuur gemiddeld over 3 minuten
		Tout 2 uur gemid. : Buitentemperatuur gemiddeld over 2 uur
	AP078	Buitensensor aangesl : Buitensensor aangesloten op het toestel
Oliegestookte ketel	AM012	Status toestel : Actuele status van het toestel.
	AM014	Substatus toestel : Actuele substatus van het toestel.
		Stat. schoorsteenmod : Status van de schoorsteenmodus
	AM101	Intern setpunt : Intern aanvoertemperatuur setpunt
	AM016	T aanvoer : Aanvoertemperatuur van het toestel. De temperatuur van het water dat uit het toestel komt.
	AM018	T retour : Retourtemperatuur van het toestel. De temperatuur van het water dat het toestel binnenkomt.
	AM015	Draait de pomp? : Draait de pomp?
	AM010	Pomptoerental : Het actuele pomptoerental
	AM037	Status 3wgkl : Status van de driewegklep
		RGTS-sigitaal : Rookgastemperatuurschakelaarsigitaal (1: als RGTS gesloten is) Niet van toepassing op deze configuratie
		RGDS-sigitaal : Rookgasdrukschakelaarsigitaal (1: als RGDS gesloten is) Niet van toepassing op deze configuratie
		Brander : Status van branderrelais (1: gesloten)
		Vlam : Vlamaanwezigheid
	Blokkerende ingang : Blokkerende ingang status	

10 Onderhoud

10.1 Algemene instructies

Onderhoudswerkzaamheden zijn belangrijk om de volgende redenen:

- Om optimale prestaties te garanderen;
- Om de levensduur van de ketel te verlengen;
- Om een installatie te leveren die in de loop van de tijd het beste comfort aan de klant biedt.



Opgelet

Laat **minstens één keer per jaar** het apparaat inspecteren en de schoorsteen vegen, of vaker afhankelijk van de in uw land geldende regels.



Opgelet

Om de garantiedekking te behouden mogen geen wijzigingen aan de ketel worden aangebracht.



Opgelet

Als het apparaat niet wordt onderhouden, vervalt de garantie.

**Gevaar voor elektrische schok**

Voordat de onderhoudswerkzaamheden worden gestart, moet de ketel worden uitgeschakeld en beveiligd tegen onopzettelijk inschakelen.

**Opgelet**

Er mogen alleen originele reserveonderdelen worden gebruikt.

**Opgelet**

Controleer de hele verwarmingsinstallatie op lekkages na onderhouds- en servicewerkzaamheden.

**Opgelet**

Controleer voor werkzaamheden aan het apparaat of het spanningsloos gemaakt en beveiligd is.

10.2 De onderhoudsmelding instellen

Het bedieningspaneel wordt gebruikt om een melding te geven wanneer onderhoud nodig is.


1. Ga naar het menu: **Serviceherinnering weergeven**.

Tab.78

Toegangstype	Toegangspad
Directe toegang: via het hoofdstartscherm	Niet beschikbaar
Toegang: via elk scherm	→ Druk op de toets  → Selecteer:  Installateur → Selecteer: Serviceherinnering weergeven

2. Selecteer de gewenste Type melding:

Type melding:	Beschrijving
Geen	Geen onderhoudsmelding
Zelf ingesteld	De onderhoudsmelding wordt weergegeven na het aantal bedrijfsuren van de ketel.

3. Selecteer: **Zelf ingesteld**
4. Selecteer **Bedrijfsuren netsp.** (AP011) om de bedrijfsuren in te stellen voordat een onderhoudsmelding gegeven wordt.
5. Ga terug naar het hoofdscherm door op de terugtoets  te drukken.

10.3 Standaard inspectie- en onderhoudswerkzaamheden

Een jaarlijkse inspectie met lekdichtheidscontrole is verplicht.

1. Controleer bij het schoorsteenvegen altijd de verbranding.
2. Controleer de hydraulische druk.
3. Controleer de lekdichtheid van de rookgasafvoerleiding en de luchttoevoer.
4. Controleer de automatische ontluchter van de ketel (indien gemonteerd).
5. Reinig het verwarmingslichaam.
6. Reinig de brander.
7. Controleer de staat van de elektroden. Change deze zo nodig.
8. Ommanteling reinigen.

10.3.1 Instructies voor de schoorsteenveger

Controleer bij het schoorsteenvegen altijd de verbranding.

1. Reinig het rookgasafvoersysteem.
2. Zoek het rookgasmeetpunt op.
3. Installeer het meettoestel.
4. Doe de verbrandingsmetingen om de verliezen via rookgassen en rook te bepalen.
5. Dicht het meetpunt af.

10.3.2 Schoorsteenvegermodus

De schoorsteenveger kan toegang krijgen tot het menu **Testmodus**.

1. Ga naar het menu: **Testmodus**.

Tab.79

Toegangstype	Toegangspad
Directe toegang: via het hoofdstartscherm	Niet beschikbaar
Toegang: via elk scherm	→ Druk op de toets  → Selecteer:  Testmodus

2. Selecteer een van de volgende parameters:

Tab.80

Parameternaam	Parameter	Beschrijving
Stat. schoorsteenmod		Status van de schoorsteenmodus • 0 = Uit • 2 = Gemiddeld vermogen
T aanvoer	AM016	Aanvoertemperatuur van het toestel. De temperatuur van het water dat uit het toestel komt. Deze waarde dient alleen ter informatie.
Vermogen uitgang	AM051	Relatief vermogen uitgang van apparaat Deze waarde dient alleen ter informatie.
CV instelpt max. sys	AP063	instelpunt van maximum aanvoertemperatuur voor stoken in centrale-verwarmingsmodus Instelbaar van 20 °C tot 90 °C

3. Ga terug naar het hoofdscherm door op de terugtoets  te drukken.

10.3.3 Controleer de hydraulische druk

1. Controleer de waterdruk van de installatie.
2. Als de waterdruk minder is dan 0,08 MPa (0,8 bar), vult u het waterniveau bij in de verwarmingsinstallatie, zodat de waterdruk tussen 0,15 en 0,2 MPa (1,5 en 2,0 bar) ligt.
3. Controleer visueel op eventuele waterlekkages.

10.3.4 Controleer de lekdichtheid van de roogasafvoerleiding en de luchttoevoerleiding

1. Controleer de lekdichtheid van de roogasafvoerleiding en luchttoevoer.
2. Controleer of het beschermrooster op de luchtinlaat van de stookruimte niet is vervuild.

10.3.5 Automatische ontlufter van de ketel controleren

1. Verwijder de dop van de automatische ontlufter.
2. Als er water aanwezig is binnen in de automatische ontlufter, moet de automatische ontlufter worden vervangen.

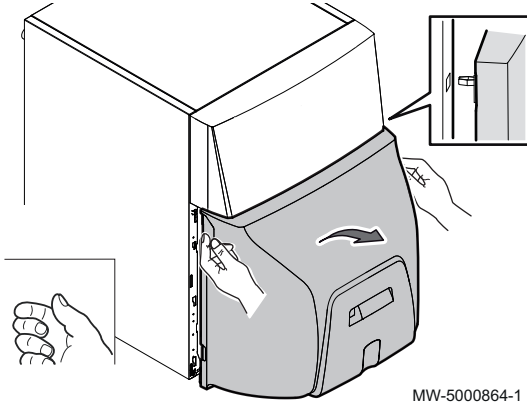
10.3.6 Verwarmingslichaam reinigen



Gevaar

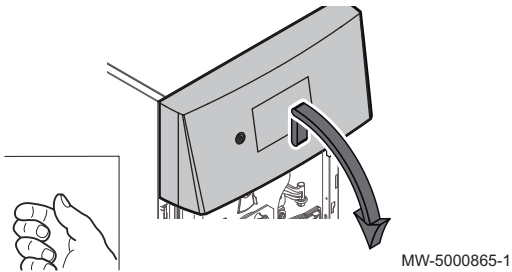
Onderbreek de stroomvoorziening van de ketel.

Afb.65



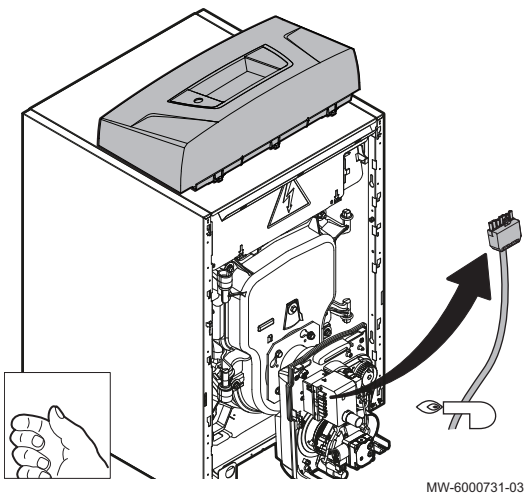
1. Verwijder het onderste voorpaneel.

Afb.66



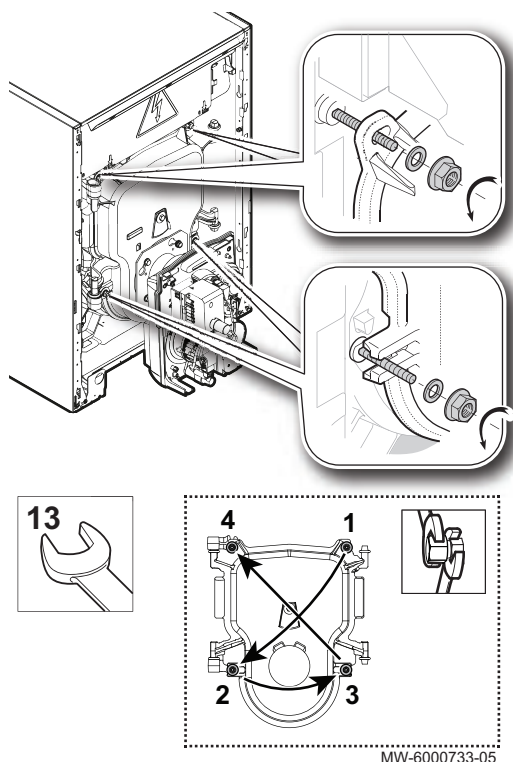
2. Verwijder het bedieningspaneel op de verwarmingsketel.

Afb.67



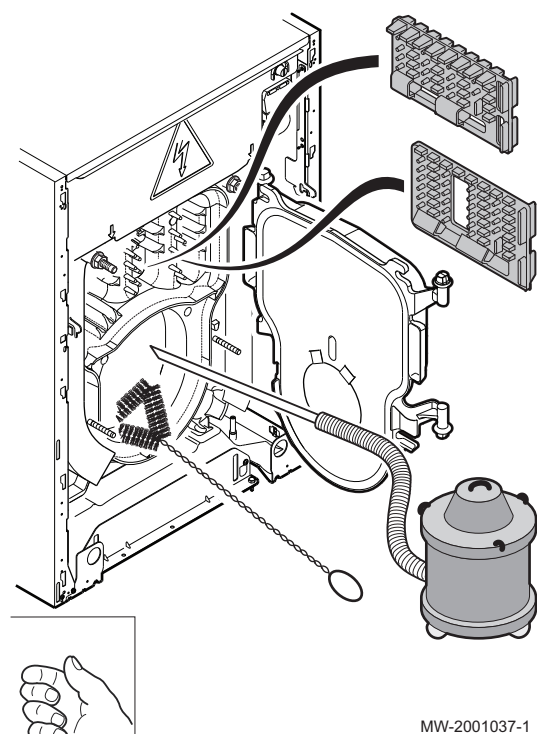
3. Maak de kabel van de brander los.

Afb.68



4. Verwijder de vier schroeven uit de verbrandingskamerdeur (sleutel 13 mm).
Hanteer bij het terugplaatsen een aanhaalmoment van 9 Nm en neem daarbij de aandraai volgorde in acht.

Afb.69



5. Verwijder de convectieversnellers.
6. Borstel de rookkanalen zorgvuldig schoon met behulp van de daarvoor bijgeleverde reinigingsborstel.
7. Borstel de verbrandingskamer schoon.
8. Verwijder het roet onderin de rookkanalen en in de vuurhaard met behulp van een stofzuiger voorzien van een mondstuk met een diameter kleiner dan 40 mm.
9. Breng de convectieversnellers weer aan.
10. Sluit de verbrandingskamerdeur.
11. Ga voor het monteren in de omgekeerde volgorde van de demontage te werk.

10.3.7 Onderhoud van de brander

De brander moet eens per jaar worden gecontroleerd, gereinigd en afgesteld.



Belangrijk

Een belangrijke verhoging van de rookgastemperatuur wijst op een verstopping van de ketel en betekent dat deze moet worden gereinigd.

1. Schakel de hoofdschakelaar van het verwarmingssysteem uit.

2. Koppel de brander los van de elektrische installatie.
3. Controleer de staat van de verbrandingskamer en van de rookgascircuits.
4. Laat de schoorsteen vegen indien nodig.
5. Controleer en reinig het oliefilter.
⇒ Vervang het indien nodig.
6. Controleer de staat van de verstuiver.
7. Controleer de staat van de elektroden.
8. Controleer en reinig de bovenste en onderste luchtafvoerkanaal in de stookruimte.
9. Reinig alle branderonderdelen.



Belangrijk

In het onderdelenmagazijn is een product verkrijgbaar voor het reinigen van de branderkop.

10. Vervang alle defecte onderdelen.
11. Zet de brander in de bedrijfsstand.
12. Sluit de vacuümmeter en de manometer aan op de branderpomp.
13. Controleer de elektrische aansluitingen op de brander.
14. Schakel de hoofdschakelaar van de installatie in.
15. Start de brander.
16. Stel de brander af.
17. Meet de verbrandingswaarden (ketel in bedrijfsstatus).
18. Noteer de resultaten van de metingen en de vervangen onderdelen op het controleformulier.
19. Voer een eindcontrole van de werking uit en voltooi alle controles.



Zie ook

Instelwaarden voor gebruik met huisbrandolie, pagina 42

■ **Branderstoring**

Tab.81

Kleur van de LED op de resetknop	Status van de brander
Rood	Brander defect



Opgelet

De regel- en veiligheidseenheid is een veiligheidsinrichting die niet mag worden geopend.

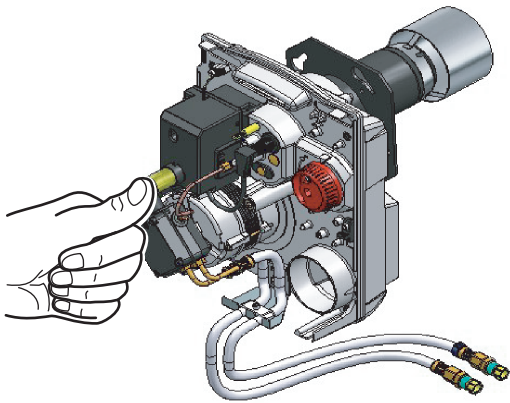
1. Houd de resetknop van de regel- en veiligheidseenheid 1 seconde ingedrukt.



Belangrijk

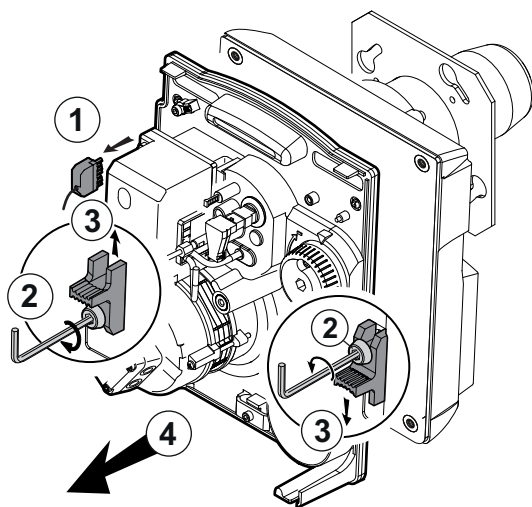
De resetknop is alleen actief wanneer de regeleenheid is ingeschakeld.

Afb.70



MW-5001116-1

Afb.71



MW-2000966-1

■ Brander in de onderhoudstand zetten

1. Koppel de elektrische connector los van de aansluiting.
2. Draai de schroeven van de 2 grendels maximaal 2 slagen los (4-mm inbussleutel)
3. Beweeg de rechter grendel omlaag en de linker grendel omhoog.
4. Haal de draagplaat met componenten uit het branderlichaam.
5. Plaats de draagplaat met de componenten in de schroeven van het branderlichaam

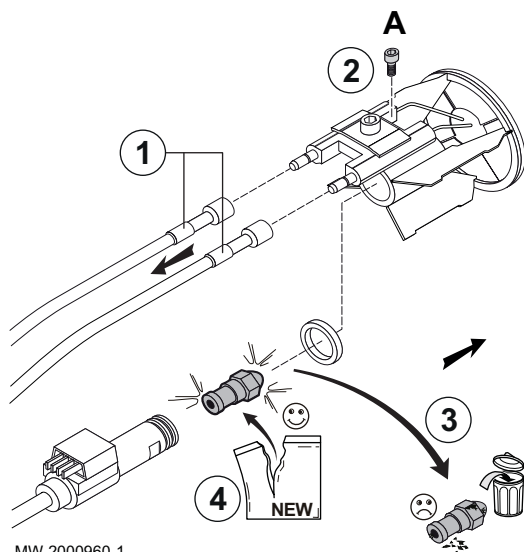


Opgelet

Gebruik de turbine niet als steunpunt om te voorkomen dat deze gaat draaien.

6. Reinig de binnenkant van de vlambuis met behulp van een reinigingsmiddel voor ketels.

Afb.72



MW-2000960-1

■ Stookoliesproeier vervangen

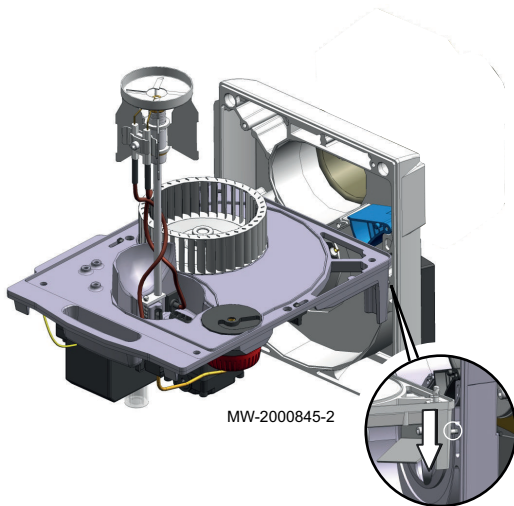
Raadpleeg voor het selecteren van de verstuurder de tabel in het hoofdstuk "Olie-instellingen / Fabrieksinstellingen".

1. Koppel de kabels van de ontstekings elektroden los.
2. Verwijder de verbrandingskop met schroef A (inbussleutel 4).
3. Verwijder de verbrandingskop.
4. Verwijder de verstuurder (sleutel 16) en maak hem weer bruikbaar.
5. Controleer de verbinding op de verstuurder afhankelijk van het ketelvermogen.
6. Vervang de verstuurder.
7. Plaats de verbrandingskop terug.
8. Sluit de ontstekings elektroden aan.

■ Verbrandingskop reinigen

1. Vul een bak met een oplossing van 10 % NET05 reinigingsproduct en 90 % water.
2. Dompel de verbrandingskop 10 tot 20 minuten volledig in de oplossing.
3. Spoel de verbrandingskop grondig met schoon water.
4. Verwijder eventueel achtergebleven aanslag met een doek of een borstel.
5. Droog de verbrandingskop met een doek.

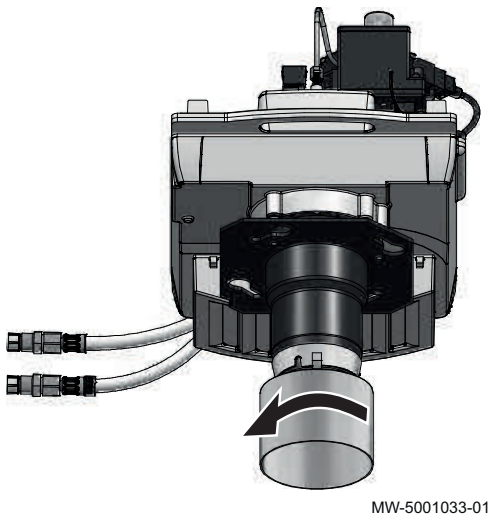
Afb.73



■ De branderturbine reinigen

1. Reinig de branderturbine en de binnenkant van de aanzuigkast met een geschikte borstel en perslucht.
2. Controleer en wijzig, indien nodig, de instelling van de luchtklep volgens de informatie in het hoofdstuk 'Luchtklep instellen'.
3. Ga voor het monteren in de omgekeerde volgorde van de demontage te werk.

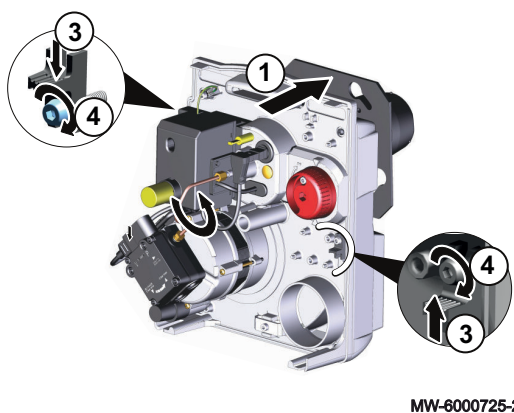
Afb.74



■ Recirculatiebuis reinigen

1. Reinig de recirculatiebuis met behulp van een reinigingsmiddel voor branders. Zie "Reserveonderdelen".
2. Trek de recirculatiebuis eruit
3. Reinig de recirculatiebuis met behulp van een reinigingsmiddel voor branders. Zie "Reserveonderdelen"

Afb.75



■ Brander in de bedrijfsstand zetten

1. Steek de olieleiding voorzichtig in de vlambuis.
2. Monteer de draagplaat met componenten in het branderlichaam.
3. Plaats de 2 bouten terug en zet deze vast.
4. Draai de 2 schroeven vast.
5. Sluit de elektrische aansluitconnector aan.

10.3.8 Ommanteling reinigen

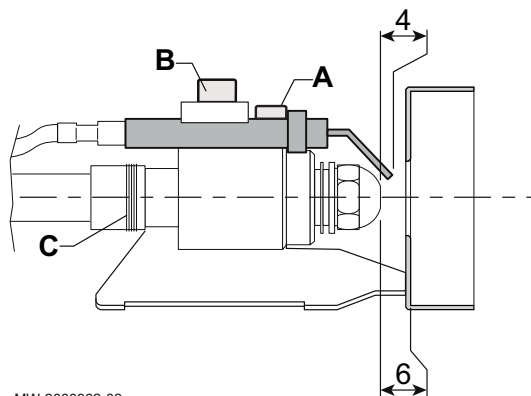
1. Reinig de buitenzijde van de ketel met een vochtige doek en een zacht schoonmaakmiddel.

10.4 Specifieke onderhoudswerkzaamheden

Tijdens standaard inspectie- en onderhoudswerkzaamheden kan worden ontdekt dat aanvullende onderhoudswerkzaamheden noodzakelijk zijn.

10.4.1 Controleren van de positie van de ontstekingselektroden en van de verbrandingskop

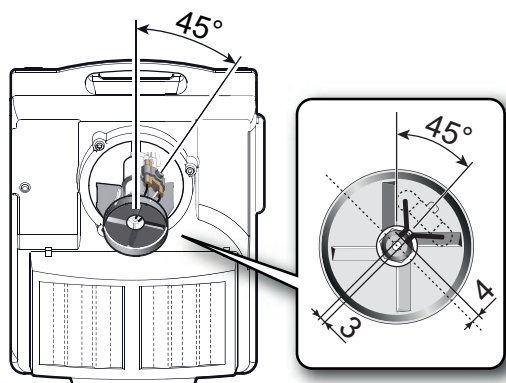
Afb.76



MW-2000962-02

1. Controleer de maten tegenover (de maten zijn in mm):
2. Verander de positie van de ontstekingselektroden door deze los te zetten met behulp van de spanschroef **B**.
3. Controleer de maat tussen de afbuigplaat en de verstuiver met schroef **A** en de 1 mm dikke ringen **C** (indien nodig).

Afb.77



MW-2000961-01

4. Positioneer de verbrandingskop.
5. Controleer de stand van de verbrandingskop en de positie van de elektroden, met behulp van het controlegereedschap van de ontstekingselektrode.
6. Draai de schroef **A** vast.
7. Plaats de ontstekingskabels rondom de verstuiverleiding.
8. Sluit de kabels van de ontstekingselektrode aan.



Belangrijk

Zorg ervoor dat de vlam zichtbaar blijft om problemen met de vlambewaking te voorkomen.



Zie ook

Ontstekingselektroden vervangen, pagina 75
Gebruik van het branderastelgereedschap, pagina 44

10.4.2 Ontstekingselektroden vervangen



Opgelet

Vermijd mechanische spanning op de basis van de ontstekingselektroden om het porselein niet te breken.



Opgelet

Een verkeerde afstelling van de elektroden verhoogt hun slijtage en kan tot kortsluiting leiden

1. Draai de borgschroeven in de twee elektroden los (inbussleutel 3-mm).
2. Verwijder de twee ontstekingselektroden gelijktijdig.
3. Zet de nieuwe ontstekingselektroden op hun plaats.
4. Stel de onderlinge afstand tussen de elektroden af.

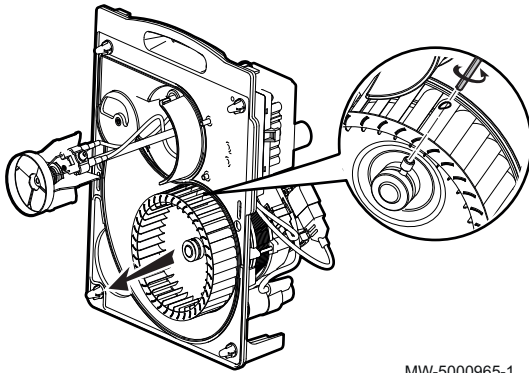


Zie ook

Controleren van de positie van de ontstekingselektroden en van de verbrandingskop, pagina 75

10.4.3 De branderturbine vervangen

Afb.78



1. Verwijder de oude turbine.
2. Zet de nieuwe turbine op zijn plaats.
3. Draai de montagebouten van de turbine aan.



Zie

Hoofdstuk: Controleer de stand van de verbrandingskop en van de ontstekings elektroden voor het afstellen van de elektroden.

4. Controleer de plaatsing van de branderturbine.
5. Voor het opnieuw monteren gaat u in omgekeerde volgorde van de demontage te werk.



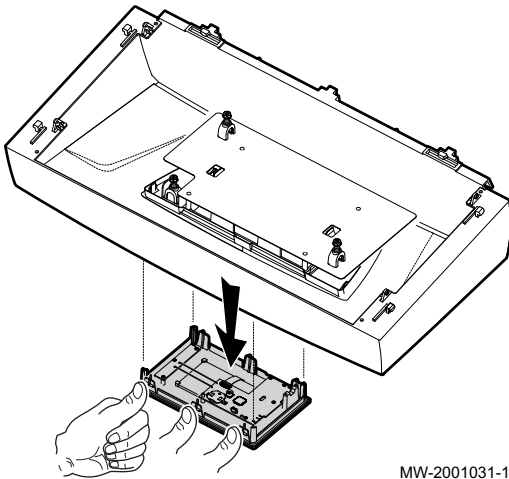
Belangrijk

Door de turbine te verwijderen wordt ook toegang verkregen tot de motor.

10.4.4 Batterij in het bedieningspaneel vervangen

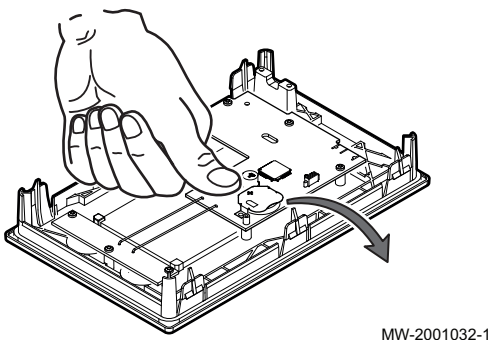
Als de voeding van de klok is uitgeschakeld, neemt de batterij van het bedieningspaneel de stroomvoorziening over om de juiste tijd te behouden.

Afb.79



1. Verwijder het bedieningspaneel door er met uw vingers op te drukken.

Afb.80



2. Verwijder de batterij door deze voorzichtig naar voren te duwen.
3. Plaats een nieuwe batterij.



Belangrijk

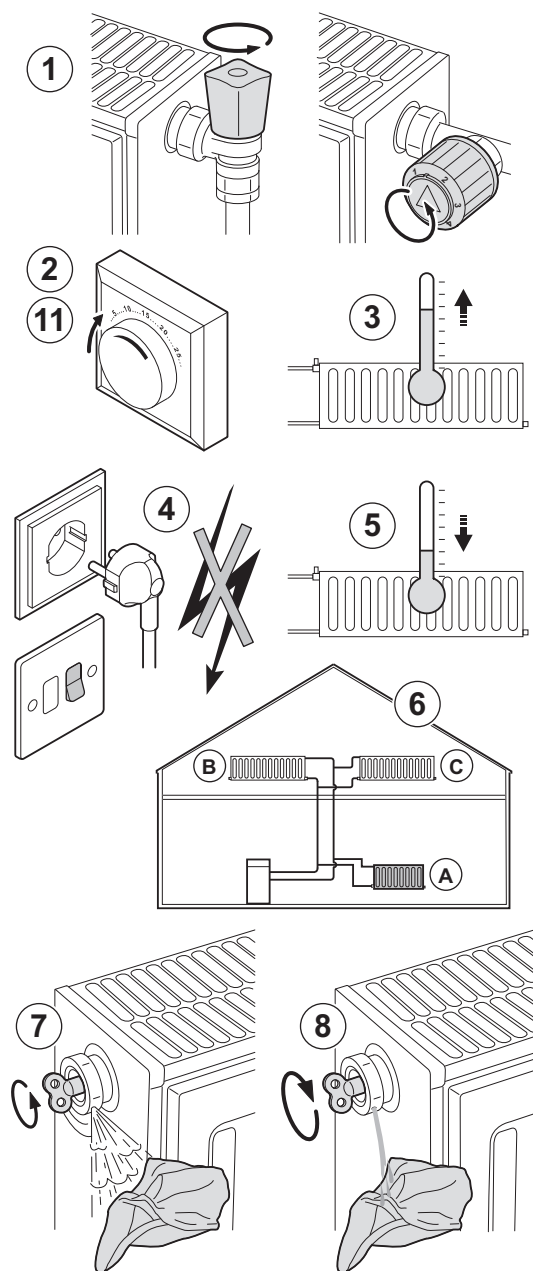
Batterijtype:

- CR2032, 3V
- Gebruik geen oplaadbare batterijen.
- Gooi afgedankte batterijen niet weg in de vuilnisbak. Breng ze naar een geschikte inzamelplaats.

4. Bouw alles terug in.

10.5 Verwarmingsinstallatie ontluchten

Afb.81



De eventueel in de ketel, de leidingen of de kranen aanwezige lucht moet ontlucht worden, om storende geluiden te voorkomen die tijdens het verwarmen of aftappen van water kunnen ontstaan.

1. Open de kranen van alle radiatoren en/of de vloerverwarmingcircuits die zijn aangesloten op het systeem.
2. Stel de ruimtethermostaat af op een zo hoog mogelijke temperatuur.
3. Wacht tot de radiatoren warm zijn.
4. Schakel de ketel uit.
5. Wacht ongeveer 10 minuten tot de radiatoren lauw aanvoelen.
6. Ontlucht de radiatoren. Werk van beneden naar boven.
7. Open het ontluchtingskoppelstuk met de ontluchtingsleutel en houd daarbij een doek tegen het koppelstuk gedrukt.



Waarschuwing

Het water kan nog warm zijn.

8. Wacht totdat er water uit de ontluchter komt en sluit de ontluchter.
9. Start de ketel op.



Belangrijk

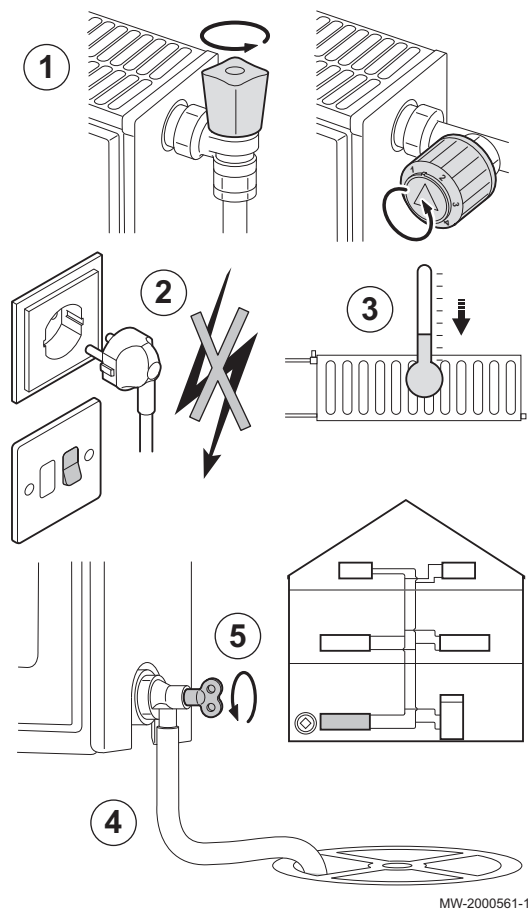
De ketel doorloopt na het inschakelen van de spanning altijd een automatisch ontluchtingsprogramma van circa 3 minuten.

10. Controleer na het ontluchten of de waterdruk in de installatie nog voldoende is. Indien nodig: vul de CV-installatie bij
11. Stel de ruimtethermostaat of de regeling in.

MW-2000560-1

10.6 Aftappen van het verwarmingssysteem

Afb.82



Het aftappen van de CV-installatie kan nodig zijn als radiatoren moeten worden vervangen, bij ernstige waterlekkage, of als bevroeringsgevaar dreigt.

1. Open de kranen op alle op de installatie aangesloten radiatoren.
2. Schakel de ketel uit.
3. Wacht ongeveer 10 minuten tot de radiatoren lauw aanvoelen.
4. Sluit een afvoerslang aan op het laagst gelegen aftappunt. Leg het uiteinde van de slang in een afvoerput of op een plaats waar afgetapt leidingwater geen schade veroorzaakt.
5. Draai de vul-/aftapkraan van de CV-installatie open. Tap de installatie af.



Waarschuwing

Het water kan nog warm zijn.

6. Draai de aftapkraan dicht als er geen water meer uit het aftappunt komt.

11 Bij storing

11.1 Bedrijfsfouten oplossen

Als er in de ketel een fout optreedt, wordt er op het hoofdscherm van het bedieningspaneel een code weergegeven. Deze code is belangrijk voor het correct en snel opsporen van het type storing en voor eventuele technische assistentie.

Er zijn drie typen fouten:

Tab.82

Type code	Formaatcode
Fout	Hxx.xx
Storing	Exx.xx
Alarm	Axx.xx

1. Noteer de op het scherm weergegeven code.
2. Verhelp het probleem dat wordt beschreven door de foutcode of neem contact op met de installateur.
3. Schakel de ketel uit en weer aan om te controleren of de oorzaak van de fout is verdwenen.

11.2 Storingscodes

Een storingscode is een tijdelijke status van de ketel, als gevolg van de detectie van een afwijking.


Het bedieningspaneel zal proberen de ketel automatisch te herstarten tot deze gaat branden, behalve in het geval van code **H07.01** waarvoor een handmatige reset nodig is met de knop op de veiligheidsgroep van de brander.

Tab.83 Lijst van foutcodes

Foutcode	Melding	Beschrijving	Code gekoppeld aan de CU-OH-04 besturingsprint	Code gekoppeld aan de SCB-04 besturingsprint
H00.00	Aanvtempsens open	De aanvoertemperatuursensor is verwijderd of meet een temperatuur beneden het bereik <ul style="list-style-type: none"> Controleer de bekabeling tussen de hoofdbesturingsprint en de sensor Controleer of de sensor goed gemonteerd is Controleer de weerstandswaarde van de sensor Vervang de sensor indien nodig 	Nee	Ja
H00.01	Aanvtempsens kortgs	De aanvoertemperatuursensor is kortgesloten of meet een temperatuur boven het bereik <ul style="list-style-type: none"> Controleer de bekabeling tussen de hoofdbesturingsprint en de sensor Controleer of de sensor goed gemonteerd is Controleer de weerstandswaarde van de sensor Vervang de sensor indien nodig 	Nee	Ja
H00.06	Tretour ontbreekt	De retourtemperatuursensor werd verwacht maar is niet gedetecteerd <ul style="list-style-type: none"> Controleer de bekabeling tussen de hoofdbesturingsprint en de sensor Controleer of de sensor goed gemonteerd is Controleer de weerstandswaarde van de sensor Vervang de sensor indien nodig 	Ja	Nee
H00.16	Tboiler open	Temp.sensor tank sanitair warm water is verwijderd of meet een temperatuur beneden het bereik <ul style="list-style-type: none"> Controleer de bekabeling tussen de hoofdbesturingsprint en de sensor Controleer of de sensor goed gemonteerd is Controleer de weerstandswaarde van de sensor Vervang de sensor indien nodig 	Ja	Ja
H00.17	Tboiler kortgsl	Temp.sensor tank sanitair warm water is kortgesloten of meet een temperatuur boven het bereik <ul style="list-style-type: none"> Controleer de bekabeling tussen de hoofdbesturingsprint en de sensor Controleer of de sensor goed gemonteerd is Controleer de weerstandswaarde van de sensor Vervang de sensor indien nodig 	Ja	Ja
H00.32	Buitensensor open	Buitentemperatuursensor is verwijderd of meet een temperatuur beneden het bereik <ul style="list-style-type: none"> Controleer de bekabeling tussen de hoofdbesturingsprint en de sensor Controleer of de sensor goed gemonteerd is Controleer de weerstandswaarde van de sensor Vervang de sensor indien nodig 	Ja	Nee
H00.33	Buitensensor kortgsl	Buitentemperatuursensor is kortgesloten of meet een temperatuur boven het bereik <ul style="list-style-type: none"> Controleer de bekabeling tussen de hoofdbesturingsprint en de sensor Controleer of de sensor goed gemonteerd is Controleer de weerstandswaarde van de sensor Vervang de sensor indien nodig 	Ja	Ja

Foutcode	Melding	Beschrijving	Code gekoppeld aan de CU-OH-04 besturingsprint	Code gekoppeld aan de SCB-04 besturingsprint
H00.79	Tzwembad open	De zwembadsensor is verwijderd of meet een temperatuur beneden het bereik <ul style="list-style-type: none"> Controleer de bekabeling tussen de hoofdbesturingsprint en de sensor Controleer of de sensor goed gemonteerd is Controleer de weerstandswaarde van de sensor Vervang de sensor indien nodig 	Nee	Ja
H00.80	Tzwembad kortgsl	De zwembadsensor is kortgesloten of meet een temperatuur boven het bereik <ul style="list-style-type: none"> Controleer de bekabeling tussen de hoofdbesturingsprint en de sensor Controleer of de sensor goed gemonteerd is Controleer de weerstandswaarde van de sensor Vervang de sensor indien nodig 	Nee	Ja
H01.03	Vlamverlies waarsch	Waarschuwing detectie onbedoeld vlamverlies <ul style="list-style-type: none"> Controleer of de stookoliekraan open is Controleer de afstelling van de brander Controleer de goede staat van de vlamdetectiecel Controleer of de veiligheidsthermostaat uit is  Zie Hoofdstuk: Lijst van branderstoringsen	Ja	Nee
H02.00	Reset w uitgevoerd	Reset w uitgevoerd	Ja	Nee
H02.02	Wacht op config. nr.	Wacht op configuratienummer <ul style="list-style-type: none"> Configureer CN1 /CN2 overeenkomstig de waarden op het typeplaatje Vervangen van de besturingsprint: ketel niet geconfigureerd	Ja	Ja
H02.03	Configuratiefout	Configuratiefout De ingevoerde configuratieparameters zijn verkeerd: <ul style="list-style-type: none"> Configureer CN1 / CN2 overeenkomstig het typeplaatje van de ketel Hoofdbesturingsprint vervangen: ketel niet geconfigureerd: <ul style="list-style-type: none"> Functie 'Automatische detectie' uitvoeren 	Ja	Ja
H02.04	Parameterfout	Parameterfout: Verkeerde configuratie van de parameters van de hoofdbesturingsprint: <ul style="list-style-type: none"> Fabrieksinstellingen terugzetten Als de fout nog steeds aanwezig is: vervang de hoofdbesturingsprint 	Ja	Ja
H02.05	Blok Conf opslagunit	CSU komt niet overeen met CU-type Geheugenfout: <ul style="list-style-type: none"> Andere software (software-nummer of versie niet in overeenstemming met het geheugen) 	Ja	Ja
H02.09	Gedeeltelijk blokk.	Blokkering van cv- en warm water bedrijf als gevolg van het verbreken van de externe blokkeer ingang BL ingang op de klemmenstrook van de hoofdbesturingsprint open: <ul style="list-style-type: none"> Controleer het contact op de BL ingang. Controleer de bedrading Controleer de parameter AP001. 	Ja	Nee

Foutcode	Melding	Beschrijving	Code gekoppeld aan de CU-OH-04 besturingsprint	Code gekoppeld aan de SCB-04 besturingsprint
H02.10	Volledige blokk.	Toestel blokkering als gevolg van het verbreken van de externe blokkeer ingang BL ingang op de klemmenstrook van de hoofdbesturingsprint open: <ul style="list-style-type: none"> • Controleer het contact op de BL ingang. • Controleer de bedrading • Controleer de parameter AP001. 	Ja	Nee
H02.16	Interne fout	Interne elektronicafout Interne storing	Nee	Ja
H02.25	ACI-fout	ACI-fout Titan Active System kortsluiting of het circuit is onderbroken: <ul style="list-style-type: none"> • Controleer de verbindingkabel • Controleer of de anode niet intern is kortgesloten en niet is gebroken 	Ja	Nee
H02.36	Funtioneel comp mist	Blokkering: communicatie met een functioneel component is weggevallen Geen communicatie tussen de hoofdbesturingsprint en de optionele besturingsprint <ul style="list-style-type: none"> • Controleer of de voedingskabel tussen de besturingsprints goed is aangesloten • Controleer of de BUS-kabel tussen de besturingsprints goed is aangesloten • Voer van een automatische detectie uit 	Ja	Nee
H02.37	Onkrit comp mist	Waarschuwing: communicatie met een niet kritisch component is weggevallen Geen communicatie tussen de hoofdbesturingsprint en de optionele besturingsprint <ul style="list-style-type: none"> • Controleer of de voedingskabel tussen de besturingsprints goed is aangesloten • Controleer de aansluiting van de BUS-kabel en de besturingsprints • Voer van een automatische detectie uit 	Ja	Nee
H02.40	Functie nt beschikb.	Functie nt beschikb. <ul style="list-style-type: none"> • Fout ingestelde parameter 	Nee	Ja
H02.48	FG config. Mislukt	Configuratiefout functiegroep Controleer of de geselecteerde configuratie mogelijk is met het systeem. Zo ja: <ul style="list-style-type: none"> • Configuratie testen • Controleer of alle sensors aanwezig zijn 	Nee	Ja

Foutcode	Melding	Beschrijving	Code gekoppeld aan de CU-OH-04 besturingsprint	Code gekoppeld aan de SCB-04 besturingsprint
H02.60	Nt-onderst. functie	De gekozen functie is niet mogelijk in deze groep Functie niet ondersteund door de zone	Nee	Ja
H07.01	Branderstoring	<p>Branderstoring opgetreden</p> <p> Zie Hoofdstuk: Lijst van branderstoringen</p> <p>Geen ontstekingsvonk:</p> <ul style="list-style-type: none"> • Controleer de ontstekingstransformator • Controleer de ontstekingsselektroden • Controleer de hoogspanningskabels • Controleer aarding <p>Er is wel een vlam, maar het vlamsignaal is zwak:</p> <ul style="list-style-type: none"> • Controleer of de vlamdetectiecel goed uitgelijnd is • Controleer de plaatsing en de staat van de verbrandingskop • Controleer de stookolietoevoer • Controleer de goede staat van de vlamdetectiecel • Controleer op rookgasrecirculatie <p>Geen vlamsignaal:</p> <ul style="list-style-type: none"> • Controleer of de stookoliekraan open is • Controleer de goede staat van de vlamdetectiecel • Controleer of de verstuiver niet verstopt is • Controleer op rookgasrecirculatie • Controleer of er geen olietoevoer is (defecte oliepomp) <p>Lucht in het stookoliecircuit:</p> <ul style="list-style-type: none"> • Controleer de lekdichtheid van de olietoevoerleiding van de installatie <p>Storing voorverwarmer:</p> <ul style="list-style-type: none"> • Na een warmtevraag schakelt de unit na 400 seconden over naar de veiligheidsmodus. De voorverwarmer is defect. Vervang de voorverwarmer. <p>Branderautomaat defect</p> <ul style="list-style-type: none"> • Vervang de branderautomaat <p>Vereist een handmatige reset met de knop op de veiligheids-groep van de brander</p>	Ja	Nee

11.3 Storingscodes

Als er nog steeds een foutcode aanwezig is na meerdere automatische opstartpogingen, gaat de ketel over naar de storingsmodus.

De ketel gaat pas weer verder in de normale werking als de oorzaak van de vergrendeling door de installateur is verholpen.

Als resultaat van:

- een handmatige reset,
- een reset door een servicemelding.

Tab.84 Lijst van storingscodes

Foutcode	Melding	Beschrijving	Code gekoppeld aan de CU-OH-04 besturingsprint	Code gekoppeld aan de SCB-04 besturingsprint
E00.00	Aanvtempsens open	De aanvoertemperatuursensor is verwijderd of meet een temperatuur beneden het bereik <ul style="list-style-type: none"> Slechte sensorverbinding: <ul style="list-style-type: none"> Controleer de bekabeling tussen de hoofdbesturingsprint en de sensor Controleer of de sensor goed gemonteerd is Defecte sensor: <ul style="list-style-type: none"> Controleer de weerstandswaarde van de sensor Vervang de sensor indien nodig 	Ja	Nee
E00.01	Aanvtempsens kortgs	De aanvoertemperatuursensor is kortgesloten of meet een temperatuur boven het bereik <ul style="list-style-type: none"> Slechte sensorverbinding: <ul style="list-style-type: none"> Controleer de bekabeling tussen de hoofdbesturingsprint en de sensor Controleer of de sensor goed gemonteerd is Defecte sensor: <ul style="list-style-type: none"> Controleer de weerstandswaarde van de sensor Vervang de sensor indien nodig 	Ja	Nee
E01.04	Vergr 5x vlamverlies	Storing optreden van onbedoeld vlamverlies: treedt op na 3 H01.03 storingen in hetzelfde verwarmingsverzoek <ul style="list-style-type: none"> Lucht in het stookoliecircuit Controleer of de stookoliekraan open is Controleer de goede staat van de vlamdetectiecel Controleer op rookgasrecirculatie 	Ja	Nee
E01.12	Vergr Tr groter Ta	Retourtemperatuur heeft hogere temperatuurwaarde dan de aanvoertemperatuur <ul style="list-style-type: none"> Controleer het hydraulische circuit van de ketel. 	Ja	Nee
E02.13	Blokkerende ingang	Blokkerende ingang van besturingsautomaat door buitenomgeving van toestel <ul style="list-style-type: none"> Controleer de bedrading Controleer het onderdeel dat op het contact BL is aangesloten 	Ja	Nee
E02.15	Blok config unit	Time-out externe CSU Geheugenleesfout of -schrijffout <ul style="list-style-type: none"> Fabrieksinstellingen terugzetten Als de fout nog steeds aanwezig is: vervang de hoofdbesturingsprint 	Ja	Nee
E02.41	RG druk schak aanw	De rookgasdrukschakelaar is aanwezig <ul style="list-style-type: none"> Controleer of de bedrading overeenkomt met het type ketel dat aangegeven is door de CN1 en CN2 op het typeplaatje van de ketel. 	Ja	Nee
E02.42	Rookgs Tdruksch aanw	De rookgastemperatuurdrukschakelaar is aanwezig <ul style="list-style-type: none"> Controleer of de bedrading overeenkomt met het type ketel dat aangegeven is door de CN1 en CN2 op het typeplaatje van de ketel. 	Ja	Nee
E02.44	RG druk	Rookgasdrukschakelaar niet geschakeld fout	Ja	Nee

11.4 Alarmcodes

Een alarmcode is een tijdelijke status van de ketel, als gevolg van de detectie van een afwijking. Als een alarmcode blijft bestaan na meerdere automatische opstartpogingen, gaat de ketel in de storingsmodus.

Tab.85 Lijst van alarmcodes

Storingscode	Melding	Beschrijving	Code gekoppeld aan de CU-OH-04 besturingsprint	Code gekoppeld aan de SCB-04 besturingsprint
A00.32	Buitensensor open	Buitentemperatuursensor is verwijderd of meet een temperatuur beneden het bereik <ul style="list-style-type: none"> Controleer de bekabeling tussen de hoofdbesturingsprint en de sensor Controleer of de sensor goed gemonteerd is Controleer de weerstandswaarde van de sensor Vervang de sensor indien nodig 	Nee	Ja
A00.33	Buitensensor kortgsl	Buitentemperatuursensor is kortgesloten of meet een temperatuur boven het bereik	Nee	Ja
A00.34	Buitensensor mist	Buitentemperatuursensor werd verwacht maar is niet gedetecteerd	Nee	Ja
A00.81	Truimte sensor mist	De ruimtetemperatuursensor werd verwacht maar is niet gedetecteerd	Nee	Ja
A02.18	Fout OBD	Fout Object Dictionary Interne storing	Ja	Ja

11.5 Het storingsgeheugen weergeven en wissen



Het storingsgeheugen slaat de 32 meest recente storingen op. U kunt de informatie van elke fout controleren en deze vervolgens wissen uit het foutengeheugen.

1. Ga naar het menu: **Storingsgeschiedenis**.

Tab.86

Toegangstype	Toegangspad
Directe toegang: via het hoofdstartscherm	Niet beschikbaar
Snelle toegang: via elk scherm	→ Druk op de toets  → Selecteer:  Installateur → Selecteer: Systeeminstallatie → Selecteer: Storingsgeschiedenis

⇒ De lijst met 32 meest recente storingen wordt weergegeven met de storingscode, een korte beschrijving en de datum.

2. Voer de volgende handelingen uit volgens uw behoeften:
 - Foutinformatie weergeven: kies de gewenste fout.
 - Wis het storingsgeheugen, houd de  keuzeschakelaar ingedrukt.
3. Selecteer: **Bevestigen** om de instelling op te slaan.
4. Ga terug naar het hoofdscherm door op de terugtoets  te drukken.

11.6 Storing zoeken

11.6.1 Beveiligingsthermostaat resetten

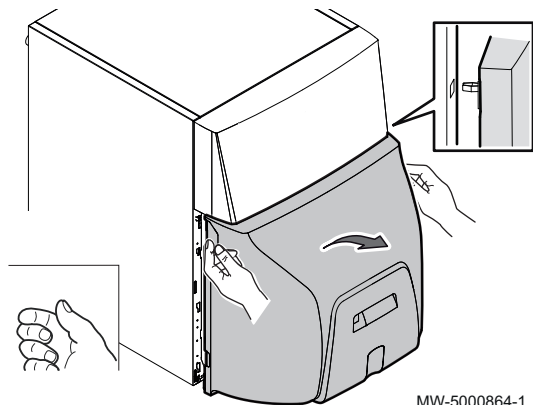


Gevaar

Onderbreek de stroomvoorziening van de ketel.

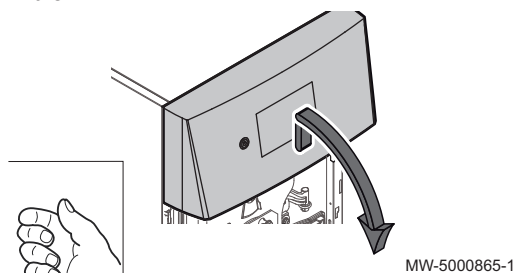
Als de beveiligingsthermostaat wordt geactiveerd, wordt de code **H01.03** op het bedieningspaneel weergegeven.

Afb.83



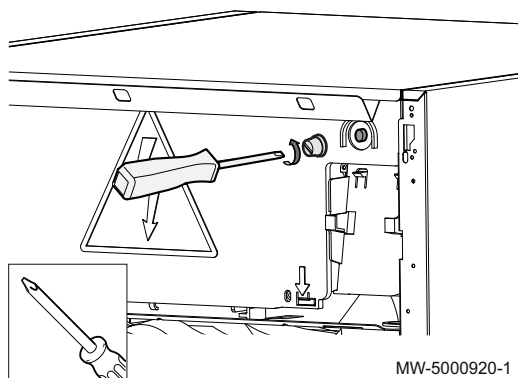
1. Verwijder het onderste voorpaneel.

Afb.84



2. Til het bovenste voorpaneel lichtjes op en kantel het omlaag.

Afb.85



3. Verwijder de bescherming van de resetknop met een platte schroevendraaier.
4. Druk op de resetknop van de beveiligingsthermostaat.
5. Voor het opnieuw monteren gaat u in omgekeerde volgorde van de demontage te werk.

11.6.2 Lijst van branderstoringsen

Controleer de volgende punten voordat werkzaamheden worden uitgevoerd:

- Controleer of de ketel en de brander zijn ingeschakeld.
- Controleer of de olietoevoer correct is.
- Controleer of er een warmtevraag is voor de regelaar of thermostaat op de ketel.
- Controleer of het rookgascircuit een correcte verbranding mogelijk maakt.

Tab.87 Lijst van branderstoringen

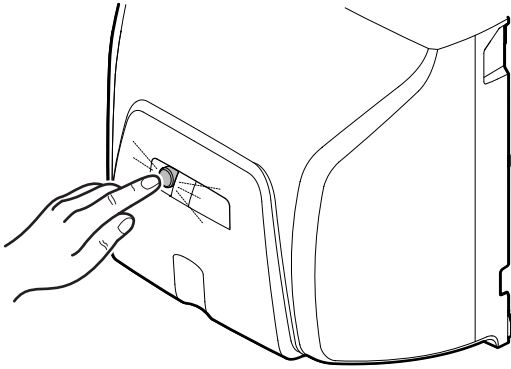
Storingen	Beschrijving
De brander start niet.	<p>Geen spanning: brander defect.</p> <ul style="list-style-type: none"> • Reset de veiligheidsthermostaat. • Controleer de zekeringen en de schakelaars. • Verhoog het setpunt van de thermostaten of de regelaar (instellen boven de keteltemperatuur). <p>Geen geleiding tussen L1 en T1: Groene led op de regeleenheid is uit terwijl er een thermostaatvraag is.</p> <ul style="list-style-type: none"> • Controleer de thermostatische lus tussen L1 en T1 • Vervang de branderautomaat.
De motor start niet.	<p>Motor defect.</p> <ul style="list-style-type: none"> • Vervang de motor. <p>Defecte condensator.</p> <ul style="list-style-type: none"> • Vervang de condensator.
Mechanische geluiden.	<p>Motorlagers beschadigd.</p> <ul style="list-style-type: none"> • Vervang de motor. <p>Wrijving op de turbine.</p> <ul style="list-style-type: none"> • Controleer de positie ervan.
Geen ontstekingsvonk	<p>Kortsluiting op ontstekingselektroden.</p> <ul style="list-style-type: none"> • Stel de afstand tussen de ontstekingselektroden af. <p>Ontstekingselektrodes te ver uit elkaar.</p> <ul style="list-style-type: none"> • Stel de afstand tussen de ontstekingselektroden af. <p>Elektroden vuil, nat.</p> <ul style="list-style-type: none"> • Reinig of vervang de ontstekingselektroden. <p>Elektrodekabels niet goed aangesloten.</p> <ul style="list-style-type: none"> • Controleer de aansluitingen. <p>Isolatie op de ontstekingselektroden defect.</p> <ul style="list-style-type: none"> • Vervang de ontstekingselektroden. <p>Ontstekingselektrodekabels defect.</p> <ul style="list-style-type: none"> • Vervang de ontstekingskabels. <p>Ontstekingstrafo defect.</p> <ul style="list-style-type: none"> • Vervang de ontstekingstrafo.
De regeleenheid schakelt in de veiligheidsmodus (rode led brandt continu).	<p>Vlamdetectiecel verstopt.</p> <ul style="list-style-type: none"> • Reinig de cel. <p>Vlam uitgeblazen.</p> <ul style="list-style-type: none"> • Corrigeer de afstelling van de brander. • Vervang de verstuiver. <p>Ontstekingskabels of vlamdetectiecel defect.</p> <ul style="list-style-type: none"> • Vervang de ontstekingskabels of de vlamdetectiecel. <p>Geen olie.</p> <ul style="list-style-type: none"> • Controleer de stookolietoevoer. <p>Defecte voorverwarmer, de brander schakelt over naar de veiligheidsmodus na 400 seconden.</p> <ul style="list-style-type: none"> • Vervang de voorverwarmer.

Storingen	Beschrijving
De pomp zuigt geen olie aan.	<p>Koppeling tussen pomp en motor beschadigd.</p> <ul style="list-style-type: none"> • Vervang de koppeling. <p>Filter, leidingen of olie lekkage.</p> <ul style="list-style-type: none"> • Vervang het filter. <p>Aansluitingen van olietoevoer/debiet zijn verwisseld.</p> <ul style="list-style-type: none"> • Verander de aansluiting. <p>Afsluiters gesloten.</p> <ul style="list-style-type: none"> • Draai de kleppen open. <p>Filter of zeef in de tank verstopt.</p> <ul style="list-style-type: none"> • Vervang het filter of de zeef. <p>Olietank leeg.</p> <ul style="list-style-type: none"> • Controleer het peil in de olietank.
Pompgeluiden.	<p>De pomp zuigt lucht aan.</p> <ul style="list-style-type: none"> • Controleer de pakking van de toevoerleiding. <p>De pomp draait loos.</p> <ul style="list-style-type: none"> • Reinig het filter en de toevoerleidingen. • Controleer de correcte dimensionering van de leidingen. • Controleer of de leidingen niet geknikt of geplet zijn.
Slechte hygiëne van de verbranding.	<p>Afstelling niet correct.</p> <ul style="list-style-type: none"> • Controleer de afstelling van de brander. <p>te weinig lucht.</p> <ul style="list-style-type: none"> • Corrigeer het luchtdebiet. <p>Verstuiver verstopt.</p> <ul style="list-style-type: none"> • Vervang de verstuiver. <p>Geen verstuiving.</p> <ul style="list-style-type: none"> • Sluit de magneetklep aan. • Vervang de verstuiver. • Vervang de pomp. <p>Verbrandingskop verstopt.</p> <ul style="list-style-type: none"> • Reinig de verbrandingskop. <p>Luchtinlaten verstopt.</p> <ul style="list-style-type: none"> • Reinig de luchtinlaten. <p>Stookruimte onvoldoende geventileerd</p> <ul style="list-style-type: none"> • Verbeter de ventilatie.
Geen vlam.	<p>Geen ontstekingsvonk.</p> <ul style="list-style-type: none"> • Controleer de elektroden en vervang ze indien nodig. • Controleer de ontstekingstransformator en vervang hem indien nodig. <p>Defecte verstuiver</p> <ul style="list-style-type: none"> • Vervang de verstuiver <p>Geen olie.</p>

11.6.3 Veiligheidsgroep van de brander resetten

Als het indicatielampje op de veiligheidsgroep rood brandt, is er een branderstoring.

Afb.86



MW-5000917-2

1. Reset de veiligheidsgroep van de brander door de resetknop een seconde ingedrukt te houden.

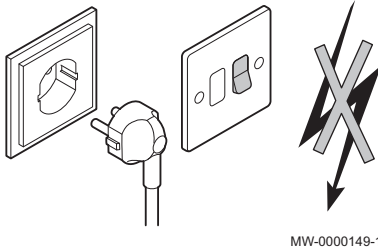
**Belangrijk**

De brander moet ingeschakeld worden om de veiligheidsgroep te resetten.

12 Uitbedrijfname

12.1 Procedure voor uitbedrijfname

Afb.87



MW-0000149-1

Als de ketel (tijdelijk) uit bedrijf moet worden genomen, ga dan als volgt te werk:

1. Zet de aan/uit-schakelaar op de uit-stand.
2. Onderbreek de stroomvoorziening van de ketel.
3. Sluit de olietoevoer af.
4. Zorg dat de ketel en het systeem vorstvrij blijven.
5. Laat de ketel en de schoorsteen zorgvuldig schoonmaken.
6. Sluit de deur van de ketel om luchtcirculatie binnen in de ketel te vermijden.
7. Verwijder de leiding die de verwarmingsketel met de schoorsteen verbindt, en sluit de buis af met een prop.
8. Tap de sanitair warmwaterboiler en de tapwaterleidingen af (voor systemen met een sanitair warmwaterboiler).

12.2 Procedure voor herinbedrijfname

**Waarschuwing**

Alleen een erkend installateur mag werkzaamheden aan de ketel en de verwarmingsinstallatie verrichten.

Ga als volgt te werk als de ketel opnieuw in bedrijf moet worden gesteld:

1. Herstel de elektrische voeding van de ketel.
2. Vul de cv-installatie af.
3. Controleer het peil in de olietank.
4. Open de stookolietoevoer.
5. Zet de ketel aan.

12.3 Verwijdering en recycling

Afb.88



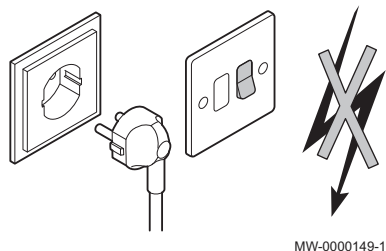
MW-3000179-03

Recycling**Waarschuwing**

Het verwijderen en afvoeren van de ketel moeten door een erkend installateur worden uitgevoerd volgens de plaatselijke en nationale regelgeving.

Netvoeding onderbreken

Afb.89



MW-0000149-1

Ga als volgt te werk om de ketel te ontmantelen:

1. Verbreek de elektrische voeding van de ketel.
2. Sluit de olie-afsluiter vóór de ketel.
3. Koppel de kabels van de elektrische componenten los.
4. Sluit de hoofdwaterraan.
5. Tap de installatie af.
6. Demonteer de Verwijder de lucht-/rookgasleidingen.
7. Ontkoppel alle leidingen van de ketel.
8. Verschroot of recycle de ketel.

13 Reserveonderdelen

13.1 Algemeen

Als bij de inspectie of onderhoudswerk blijkt dat een onderdeel in de ketel vervangen moet worden:

Geef bij het bestellen van een onderdeel, het referentienummer uit de lijst van reserveonderdelen op.

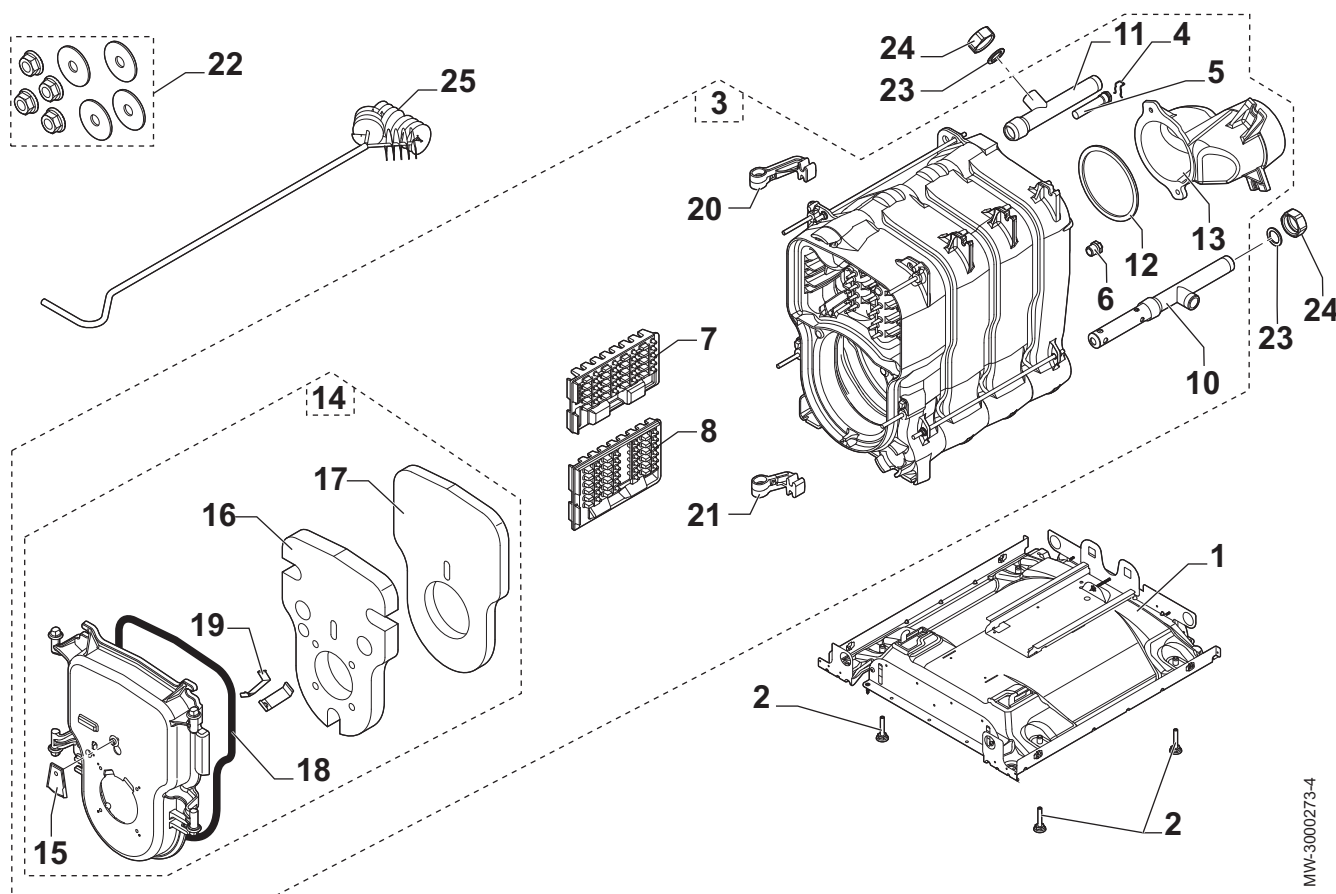


Opgelet

Er mogen alleen originele reserveonderdelen worden gebruikt.

13.2 Ketelblok

Afb.90



MW-3000273-4

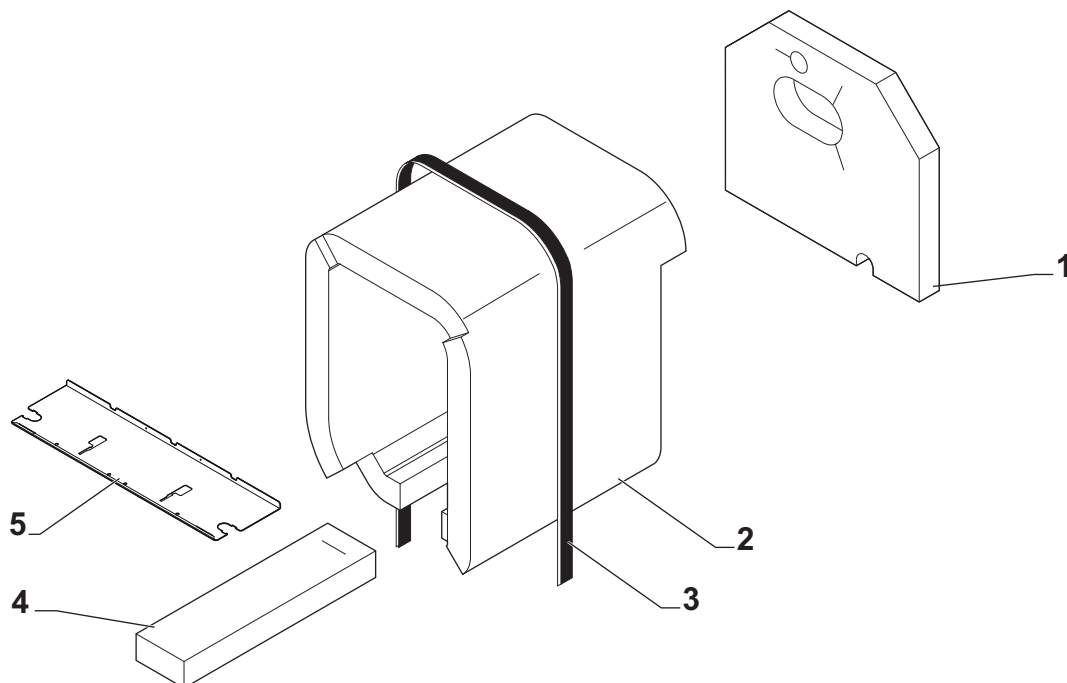
Tab.88

Positiernr.	Referentie	Beschrijving	CFU 22 F30	CFU 29 F30
1	7716349	4-delige onderplaat	x	
1	7716350	5-delige onderplaat		x
2	300024451	Verstelbare poot M8x45	x	x
3	7626927	Gemonteerd 4-delig ketelblok	x	

Positiernr.	Referentie	Beschrijving	CFU 22 F30	CFU 29 F30
3	7626928	Gemonteerd 5-delig ketelblok		x
4	97581286	Veer voor dompelbuis	x	x
5	300022089	1/2" dompelbuis - lengte 95	x	x
6	94950110	1/2" plug	x	x
7	7611260	Rotor midden	x	x
8	7610971	Rotor rechts	x	x
10	7618533	Injector retourleiding 1"	x	x
11	7618512	Aanvoerleiding 1 1/4 - 1	x	x
12	300025136	Sproeierpakking	x	x
13	7619918	Sproeier	x	x
14	7613788	Vuurhaarddeur	x	x
15	7626744	Luik vuurhaarddeur	x	x
16	7609824	Voordeurisolatie	x	x
17	7610487	Achterdeurisolatie	x	x
18	95086032	Siliconen pakking	x	x
19	7617996	Isolatieveer	x	x
20	7615044	Bovenste scharnier	x	x
21	81990204	Onderste scharnier	x	x
22	81998983	Zakje ketelschroeven	x	x
23	95013062	Groene pakking 30x21x2	x	x
24	94950198	Messing plug G1" binnendraad	x	x
25	96960223	Borstel	x	x

13.3 Isolatie

Afb.91



MW-5000958-1

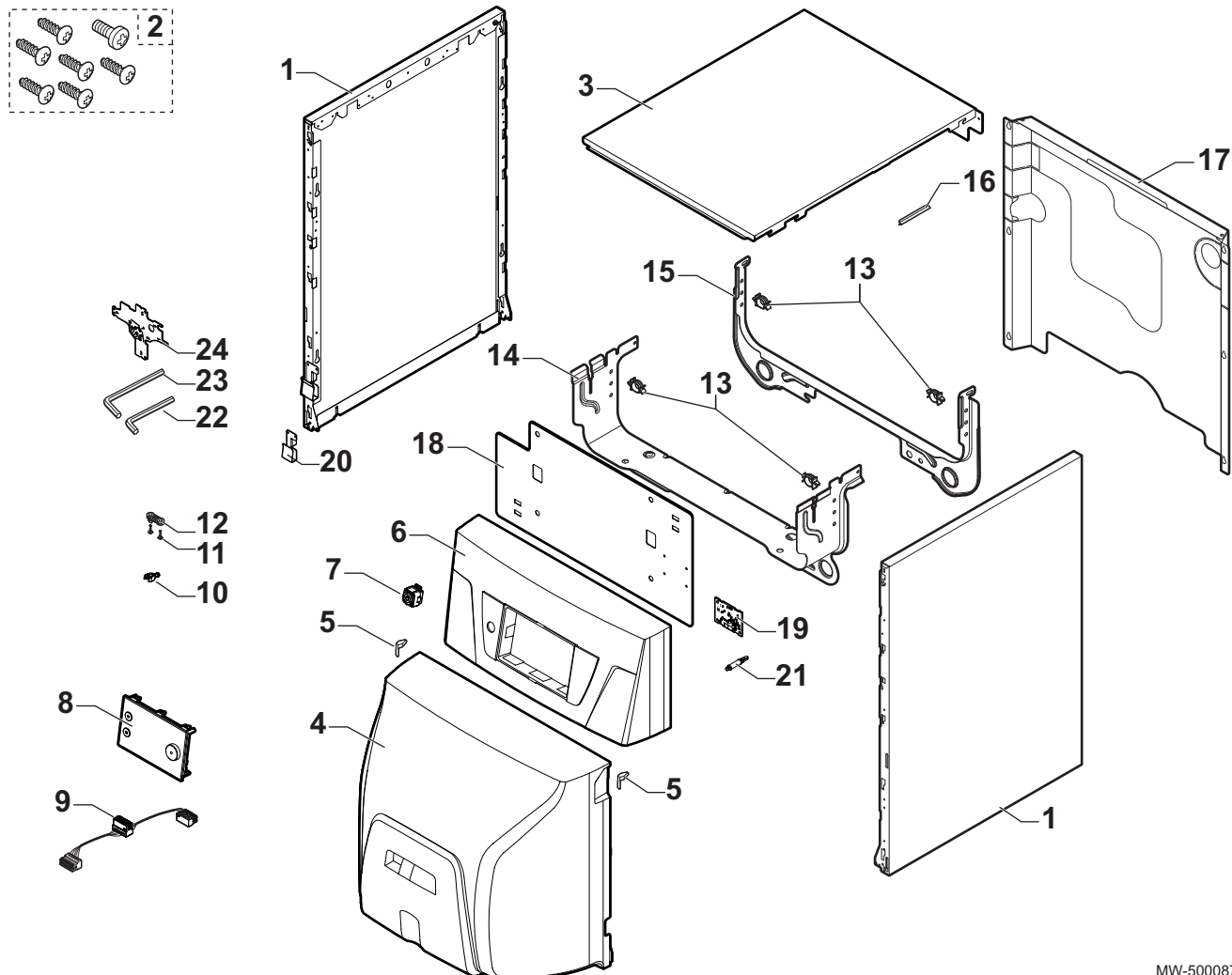
Tab.89

Positiernr.	Referentie	Beschrijving	CFU 22 F30	CFU 29 F30
1	7610413	Isolatie achter	x	x
2	7614961	Zijkant-isolatie voor 4-delig model	x	
2	7621638	Zijkant-isolatie voor 5-delig model		x
3	94180100	Caristrap bandjes	x	x
4	7619732	Basisframe isolatie, 4-delig	x	

Positiernr.	Referentie	Beschrijving	CFU 22 F30	CFU 29 F30
4	7621263	Basisframe isolatie, 5-delig		x
5	7731318	Bescherming van besturingsprintunit	x	x

13.4 Behuizing

Afb.92



MW-5000878-2

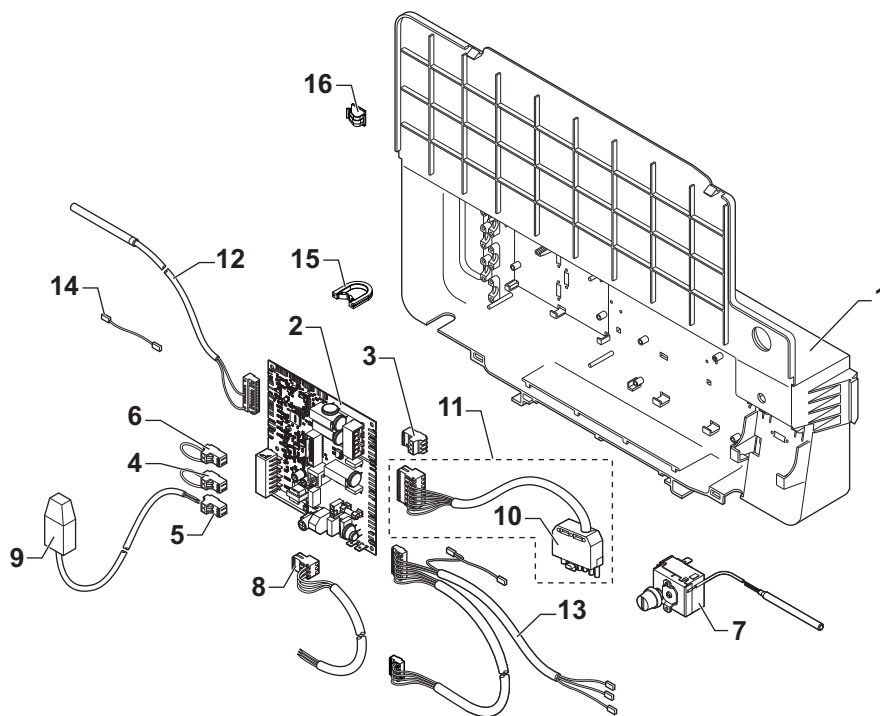
Tab.90

Positiernr.	Referentie	Beschrijving	CFU 22 F30	CFU 29 F30
1	200019179	Zijpaneel	x	x
2	7626746	Zakje schroeven	x	x
3	7730130	Bovenpaneel	x	x
4	7724144	Voorpaneel	x	x
5	200019786	Set veren	x	x
6	7727148	Steun bedieningspaneel	x	x
7	7675263	Grijze schakelaar	x	x
8	7773507	E-Pilot bedieningspaneel	x	x
9	7732476	E-Pilot kabel	x	x
10	7608040	Trekontlasting	x	x
11	7684459	KB 35x12 schroefset	x	x
12	7618888	Trekontlasting	x	x
13	95320950	Kabelklem	x	x
14	7616933	Voorste dwarsprofiel	x	x
15	7616506	Achterste doorvoer	x	x

Positiernr.	Referentie	Beschrijving	CFU 22 F30	CFU 29 F30
16	95365613	Contactveer voor dompelbuis	x	x
17	7617935	4-delig achterpaneel	x	
17	7617952	5-delig achterpaneel		x
18	7730755	Plaat van bedieningspaneel	x	x
19	7715094	Bluetooth® SMART ANTENNA besturingsprint	x	x
20	7728924	Bevestiging van olieslang	x	x
21	7723176	Elektronisch vulstuk	x	x
22	V508482	Inbussleutel 3 mm 65x20	x	x
23	97949451	Inbussleutel 4 mm 240x40	x	x
24	7659874	Controlegereedschap van ontstekingselektrode	x	x

13.5 Printkaartbehuizing

Afb.93



MW-2001104-1

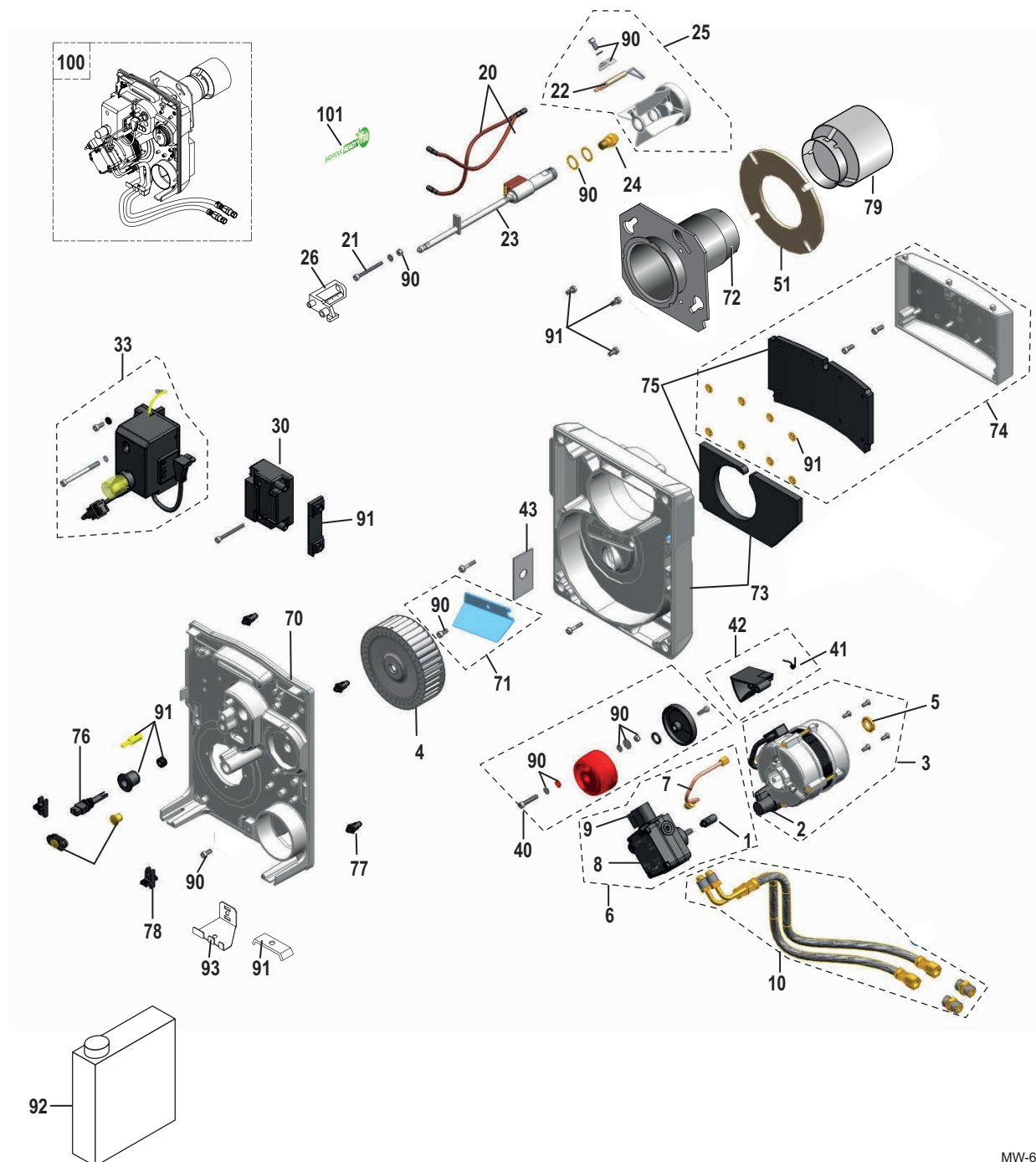
Tab.91

Positiernr.	Referentie	Beschrijving	CFU 22 F30	CFU 29 F30
1	7616162	Printkaartbehuizing	x	x
2	7633727	CU besturingsprint	x	
2	7633773	CU besturingsprint		x
3	300009074	3-polige connector	x	x
4	200009965	2-polige connector	x	x
5	300009070	2-polige connector - buitensensor	x	x
6	300025621	2-polige connector - open therm	x	x
7	95363311	Veiligheidsthermostaat 110 °C	x	x
8	300024876	Voedingskabel	x	x
9	95362450	Buitentemperatuursensor	x	x
10	95317395	7-polige steekconnector	x	x
11	7619172	Branderkabel	x	x
12	7609661	Kabelboom voor sensor	x	x
13	7727991	Kabelboom voor uitgangsschakelaar	x	x
14	200005553	Aarddraad	x	x

Positiernr.	Referentie	Beschrijving	CFU 22 F30	CFU 29 F30
15	7727349	Doorvoer CGC	x	x
16	7742703	Hechtclip DN10	x	x

13.6 Brander

Afb.94



MW-6000718-6

Tab.92

Positiernr.	Referentie	Beschrijving	CFU 22 F30	CFU 29 F30
1	97902600	Motorkoppeling	x	x
2	97955489	Condensator voor Rotomatika-motor	x	x
3	97955487	90-W motor	x	x
4	300027692	Turbine ventilator	x	x

Positiernr.	Referentie	Beschrijving	CFU 22 F30	CFU 29 F30
5	97955490	Motortussenstuk	x	x
6	7643473	Oliepompset + leiding	x	x
7	97955554	Toevoerleiding voor Suntec-pomp	x	x
8	97941728	Oliepompfilter voor Suntec-pomp	x	x
9	97940058	Spoel voor Suntec magneetklep	x	x
10	7808627	1,0 m flexibele olieleiding	x	x
20	97955556	Hoogspanningskabel	x	x
21	97955837	Afstelschroef	x	x
22	7703797	Ontstekingselektrode	x	x
23	7808162	Verwarmde verstuiverlijn L = 280 mm	x	x
24	97903409	Danfoss verstuiver 0,40 - 60°S	x	
24	97903410	Danfoss verstuiver 0,50 - 60°S		x
25	7703796	Verbrandingskop	x	x
26	97955530	Tule	x	x
30	300022193	Transformator	x	x
33	7705058	Brander- en beveiligingsautomaat BB LE-P	x	x
40	97955506	Stelschroef van luchtklep	x	x
41	97955508	Veer	x	x
42	97955507	Luchtklep	x	x
43	300028324	Luchtinlaatpaneel Ø16	x	
51	97946296	Branderpakking Ø170 mm	x	x
70	97955511	Draagplaat voor componenten	x	x
71	97955530	Tule	x	x
72	7808174	Vlambuis L = 150 - Ø60 mm + flens met nokken	x	
72	7808182	Vlambuis L = 150 - Ø62 mm + flens met nokken		x
73	200019998	P0 behuizing zonder inzetstuk	x	x
74	97955513	Luchtkast	x	x
75	97955514	Luchtkastschuim + behuizingschuim	x	x
76	7739662	Vlamdetectiecel	x	x
77	97956305	Tapse vergrendelingen x10	x	x
78	97956254	Bouten + schroeven x2	x	x
79	7808183	Recirculatiebuis L = 70	x	x
90	97955516	Schroevenset	x	x
91	97955517	Speciaal materiaal	x	x
92	300024055	Reinigingsmiddel voor verbrandingskop	x	x
93	7756517	Beugel voor olieleiding	x	x
100	7798410	Brander	x	
100	7798439	Brander		x
101	7796402	"F30 biofuel ready" sticker	x	x

Oorspronkelijke gebruiksaanwijzing - © Copyright

Alle technische en technologische informatie in deze handleiding, evenals door ons ter beschikking gestelde tekeningen en technische beschrijvingen, blijven ons eigendom en mogen zonder onze toestemming niet worden vermenigvuldigd. Wijzigingen voorbehouden.

DE DIETRICH
FRANCE

Direction de la Marque
57, rue de la Gare - F-67580 Mertzwiller
www.dedietrich-thermique.fr

DE DIETRICH SERVICE

AT

☎ 0800 / 201608 freecall
www.dedietrich-heiztechnik.com

VAN MARCKE NV

BE

LAR Blok Z, 5
B- 8511 KORTRIJK
☎ +32 (0)56/23 75 11
www.vanmarcke.be

MEIER TOBLER AG

CH

Bahnstrasse 24 - CH - 8603 SCHWERZENBACH
☎ +41 (0) 44 806 41 41
✉ info@meiertobler.ch
+41 (0)8 00 846 846 ServiceLine
www.meiertobler.ch

MEIER TOBLER SA

CH

Chemin de la Veyre-d'En-Haut B6,
CH -1806 St-Légier-La-Chiésaz
☎ +41 (0) 21 943 02 22
✉ info@meiertobler.ch
+41 (0)8 00 846 846 ServiceLine
www.meiertobler.ch

DE DIETRICH

CN

UNIT 1006 , CBD International
Mansion, No.16 Yong An Dong li,
Chaoyang District, 100022, Beijing China
☎ +400 6688700
☎ +86 10 6588 4834
✉ contactBJ@dedietrich.com.cn
www.dedietrich-heating.com

BDR THERMEA Czech Republic s.r.o

CZ

Jeseniova 2770/56 - 130 00 Praha 3
☎ +420 271 001 627
✉ dedietrich@bdrthermea.cz
www.dedietrich.cz

HS Tarm A/S

DK

Smedevej 2
DK- 6880 Tarm, Denmark
☎ +45 97 37 15 11
✉ info@hstarm.dk
www.hstarm.dk

DE DIETRICH THERMIQUE IBERIA S.L.U.

ES

C/Salvador Espriu, 11
08908 L'HOSPITALET de LLOBREGAT
☎ +34 902 030 154
✉ info@dedietrichthermique.es
www.dedietrich-calefaccion.es

DUEDI S.r.l

IT

Distributore Ufficiale Esclusivo
De Dietrich-Thermique Italia Via Maestri del Lavoro, 16
12010 San Defendente di Cervasca (CN)
☎ +39 0171 857170
☎ +39 0171 687875
✉ info@duediciima.it
www.duediciima.it

NEUBERG S.A.

LU

39 rue Jacques Stas - B.P.12
L- 2549 LUXEMBOURG
☎ +352 (0)2 401 401
www.neuberg.lu
www.dedietrich-heating.com

DE DIETRICH

Technika Grzewcza sp. z o.o.

PL

ul. Północna 15-19, 54-105 Wrocław
☎ +48 71 71 27 400
✉ biuro@dedietrich.pl
801 080 881 Infocentrala
0,35 zł / min
www.facebook.com/DeDietrichPL
www.dedietrich.pl

ООО «БДР ТЕРМИЯ РУС»

RU

129164, Россия, г. Москва
Зубарев переулок, д. 15/1
Бизнес-центр «Чайка Плаза», офис 309
☎ 8 800 333-17-18
✉ info@dedietrich.ru
www.dedietrich.ru

BDR THERMEA (SLOVAKIA) s.r.o

SK

Hroznová 2318-911 05 Trenčín
☎ +421 907 790 221
✉ info@baxi.sk
www.dedietrichsk.sk



De Dietrich

