

**Installatie-, gebruikers- en servicehandleiding**

**Sanitair-warmwaterboiler**

**160 SL**

## Geachte klant,

Dank u voor de aanschaf van dit apparaat.

Lees deze handleiding zorgvuldig door voordat u het product gebruikt en bewaar deze op een veilige plaats voor toekomstig gebruik. Om te zorgen voor een voortdurende veilige en goede werking, raden wij aan het product regelmatig te laten onderhouden. Onze Service en klantenservice-organisatie kan hierbij helpen.

Wij hopen dat u jarenlang plezier zult beleven aan het product.

# Inhoudsopgave

<b>1</b>	<b>Veiligheid</b>	<b>5</b>
1.1	Veiligheidsvoorschriften	5
1.2	Aanbevelingen	7
1.3	Aansprakelijkheden	8
<b>2</b>	<b>Over deze handleiding</b>	<b>9</b>
2.1	Gebruikte symbolen	9
2.1.1	In de handleiding gebruikte symbolen	9
2.1.2	Op de apparatuur gebruikte symbolen	9
2.2	Afkortingen	9
<b>3</b>	<b>Technische specificaties</b>	<b>10</b>
3.1	Goedkeuringen	10
3.1.1	Certificeringen	10
3.1.2	Fabriekstest	10
3.1.3	2014/68/UE-richtlijn	10
3.2	Technische gegevens	10
3.2.1	Specificaties voor de sanitair-warmwaterboiler	10
3.2.2	Specificaties voor de sanitair-warmwatersensor	11
3.3	Belangrijkste afmetingen	12
<b>4</b>	<b>Beschrijving van het product</b>	<b>13</b>
4.1	Algemene beschrijving	13
4.2	Standaard leveringsomvang	13
<b>5</b>	<b>Voor de installatie</b>	<b>14</b>
5.1	Installatievoorschriften	14
5.2	Locatiekeuze	14
5.2.1	Typeplaat	14
5.2.2	Plaats van het apparaat	14
5.3	Plaatsing van het apparaat	15
<b>6</b>	<b>Installatie</b>	<b>18</b>
6.1	SWW-sensor installeren	18
6.2	Wateraansluitingen	18
6.2.1	Aansluiting van het primaire circuit van de verwarmingsketel	18
6.2.2	Hydraulische aansluiting van de secundaire sanitair waterkring	18
6.3	Elektrische aansluitingen	20
6.3.1	Aanbevelingen	20
6.3.2	Sanitair-warmwatersensor aansluiten	20
6.3.3	Corrosiebeschermingsanode aansluiten	21
6.3.4	Klemmenstrook	21
6.4	Installatie vullen	22
6.4.1	Sanitair warmwatercircuit vullen	22
6.4.2	Cv-installatie vullen	22
<b>7</b>	<b>Inbedrijfstelling</b>	<b>23</b>
7.1	Controlelijst vóór inbedrijfstelling	23
7.1.1	Hydraulische circuits	23
7.1.2	Elektrische aansluitingen	23
7.2	Procedure voor inbedrijfstelling	23
<b>8</b>	<b>Onderhoud</b>	<b>24</b>
8.1	Algemene instructies	24
8.2	Veiligheidsgroep	24
8.3	Ommanteling reinigen	24
8.4	Corrosiebeschermingsanode	24
8.5	Installatie aftappen	25
8.6	Vervanging van de pakkingen	25
8.7	Specifieke onderhoudswerkzaamheden	25
8.8	Onderhoudsvoorschrift	26
<b>9</b>	<b>Reserveonderdelen</b>	<b>28</b>
9.1	Algemeen	28

9.2	Reserveonderdelen .....	29
<b>10</b>	<b>Garanties .....</b>	<b>31</b>
10.1	Algemeen .....	31
10.2	Garantievoorwaarden .....	31

# 1 Veiligheid

## 1.1 Veiligheidsvoorschriften

---



### **Gevaar**

Dit apparaat kan worden gebruikt door kinderen van acht jaar en ouder en mensen met lichamelijke, gevoelsmatige of geestelijke beperkingen of met gebrek aan ervaring en kennis als ze begeleiding en instructie krijgen hoe het apparaat op een veilige manier te gebruiken en de eraan verbonden gevaren begrijpen. Kinderen mogen niet met het apparaat spelen. Zonder begeleiding mag schoonmaak en gebruikers onderhoud niet door kinderen worden gedaan.



### **Opgelet**

Sanitair warmwaterboiler aftappen:

1. Sluit de aanvoerleiding van het sanitair koud water af.
2. Open een warmwaterkraan in de installatie.
3. Open een kraan van de veiligheidsgroep.
4. Wanneer er geen water meer uitstroomt, is de sanitair-warmwaterboiler afgetapt.



### Opgelet

- De drukbegrenzer (veiligheidsventiel of veiligheidsgroep) moet regelmatig worden bediend om kalkaanslag te verwijderen en ervoor te zorgen dat het apparaat niet wordt geblokkeerd.
- De drukbegrenzingsvoorziening moet aangesloten worden op een afvoerleiding.
- Omdat er water uit de afvoerpijp op de drukbegrenzer kan stromen, moet deze pijp open blijven naar de lucht, in een vorstvrije omgeving, en met een continu dalend verval.
- Een drukregelaar (niet meegeleverd) is vereist wanneer de aanvoerdruk hoger is dan 80% van de kalibratie van de drukbegrenzer en deze zich moet stroomopwaarts van het apparaat bevinden.
- Er mag zich geen enkele vorm van afsluiter bevinden tussen de drukbegrenzer en de sanitair-warmwaterboiler.

Raadpleeg het hoofdstuk 'Sanitair-warmwaterboiler aansluiten op de drinkwatertoevoerleiding' in de installatie- en servicehandleiding om te bepalen welk type drukbegrenzingsvoorziening (en de specificaties daarvan) moet worden geïnstalleerd en om uit te vinden hoe dit te aan te sluiten.



### Belangrijk

Deze handleiding is ook te vinden op onze internetsite.



### Opgelet

Overeenkomstig de installatievoorschriften moet er in de vasteleidingen een middel voor losmaken voorzien te zijn.



### Opgelet

Als de voedingskabel bij het apparaat is geleverd en als blijkt dat deze is beschadigd, moet deze worden vervangen door de fabrikant, zijn servicedienst of een persoon met een gelijkwaardige vakkennis, teneinde ieder gevaar uit te sluiten.

**Belangrijk**

Zorg dat de watertoevoer de voorgeschreven minimum- en maximumdruk heeft om de juiste werking van de sanitair-warmwaterboiler te garanderen: raadpleeg het hoofdstuk 'Technische specificaties'.

**Gevaar voor elektrische schok**

Maak de SWW-boiler spanningsloos voor u met de werkzaamheden begint.

## 1.2 Aanbevelingen

**Opgelet**

Zorg voor het onderhoud van het apparaat. Regelmatig onderhoud is onmisbaar voor een veilige en bedrijfszekere werking van het apparaat

**Opgelet**

Alleen een erkend installateur mag werkzaamheden aan de sanitair-warmwaterboiler verrichten.

**Belangrijk**

Alleen een hiertoe bevoegde vakman mag de opslagtank van de sanitair-warmwaterboiler installeren, in overeenstemming met de geldende plaatselijke en landelijke regelgeving.

**Opgelet**

Verwarmingswater en sanitair water mogen nooit met elkaar in contact komen. Sanitair water mag niet in de warmtewisselaar circuleren.

**Opgelet**

Om de garantiedekking te behouden mogen geen wijzigingen aan de sanitair-warmwaterboiler worden aangebracht.

**Belangrijk**

Isoleer de pijpleidingen in het systeem om warmteverlies te beperken.

### Behuizingsonderdelen

**Opgelet**

Verwijder de bemanteling van de sanitair-warmwaterboiler alleen voor onderhouds- en servicewerkzaamheden. Zet de bemanteling altijd weer terug na dergelijke werkzaamheden.

### Waarschuwingstickers

**Belangrijk**

- Verwijder of bedek nooit de etiketten en typeplaten die op de thermodynamische boiler zijn geplakt.
- De etiketten en typeplaten moeten tijdens de hele levensduur van de thermodynamische boiler leesbaar blijven. Vervang onmiddellijk beschadigde of onleesbare instructie- en waarschuwingstickers.

### 1.3 Aansprakelijkheden

Tab.1

Aansprakelijkheid van de fabrikant	<p>Onze producten worden vervaardigd volgens de eisen van de verschillende van toepassing zijnde richtlijnen. Ze worden daarom afgeleverd met de <b>CE</b>-markering en eventueel noodzakelijke documenten. In het belang van de kwaliteit van onze producten brengen wij doorlopend verbeteringen aan. Daarom houden wij ons het recht voor de in dit document vermelde specificaties te wijzigen.</p> <p>In de volgende gevallen zijn wij als fabrikant niet aansprakelijk:</p> <ul style="list-style-type: none"> <li>• Het niet in acht nemen van de installatievoorschriften van het apparaat.</li> <li>• Het niet opvolgen van de gebruiksvoorschriften van het apparaat.</li> <li>• Gebrekkig of onvoldoende onderhoud van het apparaat.</li> </ul>
Aansprakelijkheid van de installateur	<p>De installateur is aansprakelijk voor de installatie en de eerste inbedrijfstelling van het apparaat. De installateur moet de volgende instructies in acht nemen:</p> <ul style="list-style-type: none"> <li>• Lees de voorschriften van het apparaat in de meegeleverde handleidingen en neem deze in acht.</li> <li>• Installeer het apparaat overeenkomstig de geldende wetgeving en normen.</li> <li>• Voer de eerste inbedrijfstelling en eventueel benodigde controles uit.</li> <li>• Leg de installatie uit aan de gebruiker.</li> <li>• Als onderhoud noodzakelijk is, waarschuw dan de gebruiker voor de controle- en onderhoudsplicht betreffende het apparaat.</li> <li>• Overhandig alle handleidingen aan de gebruiker.</li> </ul>
Aansprakelijkheid van de gebruiker	<p>Om het optimaal functioneren van het apparaat te garanderen moet de gebruiker de volgende aanwijzingen in acht nemen:</p> <ul style="list-style-type: none"> <li>• Lees de voorschriften van het apparaat in de meegeleverde handleidingen en neem deze in acht.</li> <li>• Vraag de hulp van een erkend installateur voor de installatie en de uitvoering van de eerste inbedrijfstelling.</li> <li>• Vraag aan de installateur uitleg over uw installatie.</li> <li>• Laat de benodigde inspecties en onderhoud uitvoeren door een erkend installateur.</li> <li>• Bewaar de handleidingen in goede staat en in de buurt van het apparaat.</li> </ul>



## 2 Over deze handleiding

### 2.1 Gebruikte symbolen

#### 2.1.1 In de handleiding gebruikte symbolen

In deze handleiding worden verschillende gevarenniveaus gebruikt om aandacht op de bijzondere aanwijzingen te vestigen. Wij doen dit om de veiligheid van de gebruiker te verhogen, problemen te voorkomen en om de technische bedrijfszekerheid van het apparaat te waarborgen.



##### Gevaar

Kans op gevaarlijke situaties die ernstig persoonlijk letsel kunnen veroorzaken.



##### Gevaar voor elektrische schok

Gevaar voor elektrische schok.



##### Waarschuwing

Kans op gevaarlijke situaties die licht persoonlijk letsel kunnen veroorzaken.



##### Opgelet

Kans op materiële schade.



##### Belangrijk

Let op, belangrijke informatie.



##### Zie

Verwijzing naar andere handleidingen of andere pagina's in deze handleiding.

#### 2.1.2 Op de apparatuur gebruikte symbolen

- 1 Lees voor het installeren en in bedrijf nemen van het apparaat de meegeleverde handleidingen aandachtig door
- 2 Breng afgedankte producten naar een hiervoor bestemd inzamel- en recyclingpunt

Afb. 1



1



2

MW-6000691-1

### 2.2 Afkortingen

- **CFK**: Chloorfluorkoolwaterstof
- **SWW**) Sanitair warmwater
- **ACI**: Corrosiebeschermingsanode

## 3 Technische specificaties

### 3.1 Goedkeuringen

#### 3.1.1 Certificeringen

Het product voldoet aan de eisen van de Europese richtlijnen en de volgende normen:

- Laagspanningsrichtlijn 2006/95/EG.  
Relevante norm: EN 60.335.1.  
Relevante norm: EN 60.335.2.21.
- EMC-richtlijn 2004/108/EG  
Relevante normen: EN 50.081.1, EN 50.082.1, EN 55.014

#### 3.1.2 Fabriekstest

Voor het verlaten van de fabriek wordt elk apparaat op de volgende onderdelen getest:

- Waterdichtheid.
- Luchtdichtheid.

#### 3.1.3 2014/68/UE-richtlijn

Dit product voldoet aan de ontwerp- en fabricage-eisen van de Europese richtlijn 2014/68/UE, artikel 4, paragraaf 3 inzake de druktoestellen.

### 3.2 Technische gegevens

#### 3.2.1 Specificaties voor de sanitair-warmwaterboiler

Tab.2

	Eenheid	160 SL SWW-boiler
<b>Primaire circuit</b> (verwarmingswater)		
Maximum bedrijfstemperatuur	°C	95
Maximum werkdruk	bar (MPa)	3 (0,3)
Inhoud warmtewisselaar	l	7,3
Oppervlakte van warmtewisselaar	m <sup>2</sup>	1,1
<b>Secondair circuit</b> (sanitair warmwater)		
Maximum bedrijfstemperatuur	°C	95
Maximum werkdruk	bar (MPa)	10 (1,0)
Watervoorraad	l	155
<b>Gewicht</b>		
Transportgewicht (met schuim beklede boiler)	kg	83

Tab.3 Prestaties behorende bij staande hoogrendement gasgestookte ketels

	Eenheid	10/15kW <sup>(1)</sup>	15 kW <sup>(1)</sup>	25 kW <sup>(1)</sup>	35 kW <sup>(1)</sup>
Opgenomen vermogen	kW	15	15	28	32
Uurdebiet ( $\Delta T = 35^{\circ}\text{C}$ ) <sup>(2)</sup>	l/h	370	370	690	790
Tapcapaciteit	l/10 min	200	200	240	245
Specifiek debiet ( $\Delta T = 30^{\circ}\text{C}$ ) <sup>(3)</sup>	l/min	20	20	24	24,5
Stand-by verliezen $\Delta T = 45 \text{ K } q_{a45}$ (EN 625)	W	73	73	73	73

	Eenheid	10/15kW <sup>(1)</sup>	15 kW <sup>(1)</sup>	25 kW <sup>(1)</sup>	35 kW <sup>(1)</sup>
Onderhoudsverbruik $Q_{pr}$ (EN 12897)	kWu/24u	1,74	1,74	1,74	1,74
$Q_p$ : Primair debiet	m <sup>3</sup> /u	1,1	1,1	1,1	1,5
(1) Afhankelijk van het land waar de ketel geïnstalleerd wordt (2) Sanitair koudwater ingang: 10 °C - Sanitair-warmwateruitlaat: 45 °C - Primair circuit (verwarmingswater): 80 °C (3) Sanitair koudwater ingang: 10 °C - Sanitair-warmwateruitlaat: 40 °C - Primair circuit (verwarmingswater): 80 °C - Boilertemperatuur: 60 °C					

Tab.4 Prestaties behorende bij staande hoogrendement oliegestookte ketels

	Eenheid	18kW <sup>(1)</sup>	24 kW <sup>(1)</sup>	30 kW <sup>(1)</sup>
Opgenomen vermogen	kW	18	24	30
Uurdebiet ( $\Delta T = 35^\circ\text{C}$ ) <sup>(2)</sup>	l/u	440	590	740
Specifiek debiet ( $\Delta T = 30^\circ\text{C}$ ) <sup>(3)</sup>	l/min	21	23,5	24
Tapcapaciteit <sup>(3)</sup>	l/10 min	230	235	240
Stand-by verliezen $\Delta T = 45 \text{ K } q_{a45}$ (EN 625)	W	73	73	73
Onderhoudsverbruik $Q_{pr}$ (EN 12897)	kWu/24u	1,74	1,74	1,74
$Q_p$ : Primair debiet	m <sup>3</sup> /u	1,0	1,0	1,1
(1) Afhankelijk van het land waar de ketel geïnstalleerd wordt (2) Sanitair koudwater ingang: 10 °C - Sanitair-warmwateruitlaat: 45 °C - Primair circuit (verwarmingswater): 80 °C (3) Sanitair koudwater ingang: 10 °C - Sanitair-warmwateruitlaat: 40 °C - Primair circuit (verwarmingswater): 80 °C - Boilertemperatuur: 60 °C				

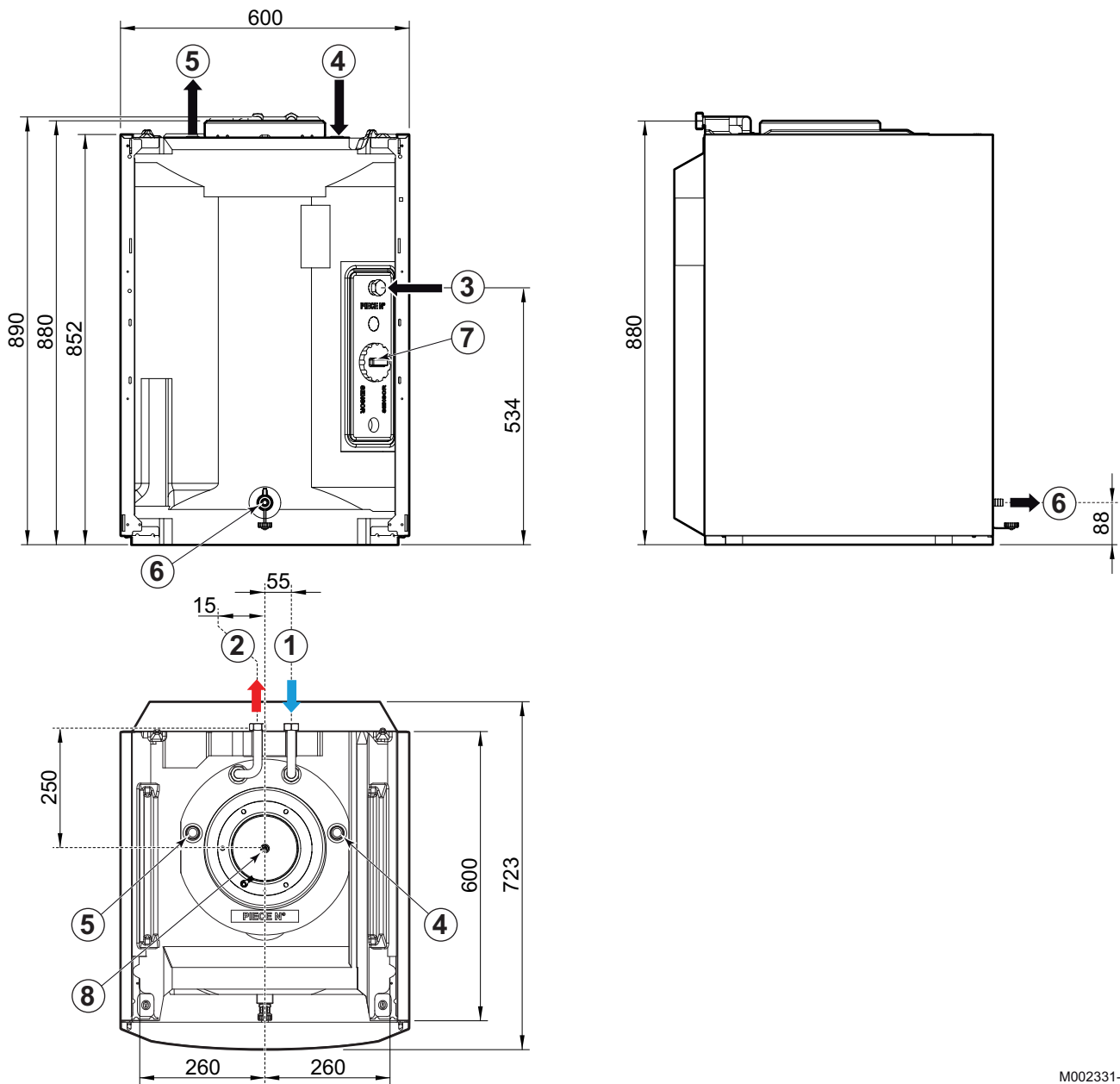
### 3.2.2 Specificaties voor de sanitair-warmwatersensor

Tab.5

Temperatuur (°C)	10	20	25	30	40	50	60	70	80
Weerstand (ohm)	19691	12474	10000	8080	5372	3661	2536	1794	1290

### 3.3 Belangrijkste afmetingen

Afb.2



M002331-B

- 1 Sanitair-warmwaterinlaat G 3/4"
- 2 Sanitair-warmwateruitlaat G 3/4"
- 3 Montageplaats voor recirculatie omloop G 3/4"  
(optioneel)
- 4 Primaire vertrekleding verwarmingsketel G 3/4"

- 5 Primaire retourleiding verwarmingsketel G 3/4"
- 6 Aftapkraan 1/2"
- 7 Plaats voor sanitair-warmwatersensor
- 8 Corrosiebeschermingsanode

## 4 Beschrijving van het product

### 4.1 Algemene beschrijving

---

#### Voornaamste componenten:

- De boiler is van hoogwaardig staal en aan de binnenzijde bekleed met op 850 °C verglaasd email met een kwaliteit voor levensmiddelen dat de boiler tegen corrosie beschermt.
- De boiler wordt beschermd tegen corrosie door middel van een corrosiebeschermingsanode van titanium (Titan Active System).
- De warmtewisselaar heeft de vorm van een in de boiler gelaste spiraalbuis waarvan het buitenoppervlak, dat in contact komt met het sanitaire water, geëmailleerd is.
- Het apparaat is geïsoleerd met PUR-schuim zonder CFK, waarmee warmteverlies zo veel mogelijk verminderd wordt.
- De bemanteling is gemaakt van gelakt plaatstaal.

#### De sanitair-warmwaterboiler 160 SL wordt uitsluitend aangeboden in combinatie met de hieronder genoemde ketels en kan niet worden gebruikt als onafhankelijke boiler:

- AGC 10/15 - AGC 15, 25, 35
- AGC 15 BE, 25 BE, 35 BE
- GSCR 15, 25, 35
- CALORA TOWER GAS 15S EX, 25S EX, 35S EX
- CALORA TOWER GAS 35S
- CALORA TOWER GAS 25S BE, 35S BE
- CALORA TOWER GAS 15S DE, 25S DE, 35S DE
- CALORA TOWER GAS 15Si BE, 25Si BE, 35Si BE
- GiegaStar Compact 15, 25
- CALORA TOWER OIL 18, 24, 30
- CALORA TOWER OIL 18 LS, 24 LS, 30 LS
- AFC 18, 24, 30
- OSCR 18, 24, 30
- OSCR 18 LS, 24 LS, 30 LS



#### Belangrijk

De energielabels, productkaarten en technische specificaties met betrekking tot product-pakketten zijn beschikbaar op onze website.

### 4.2 Standaard leveringsomvang

---

#### De levering omvat:

- Boiler compleet
- Sanitair-warmwatersensor
- Kabel corrosiebeschermingsanode
- Installatie-, gebruiks- en servicehandleiding van de sanitair-warmwaterboiler

## 5 Voor de installatie

### 5.1 Installatievoorschriften



#### Belangrijk

Alleen een hiertoe bevoegde vakman mag de opslagtank van de sanitair-warmwaterboiler installeren, in overeenstemming met de geldende plaatselijke en landelijke regelgeving.



#### Gevaar

Temperatuurbegrenzing bij de tappunten: ter bescherming van de gebruikers is de maximumtemperatuur van het sanitaire warmwater bij de tappunten vastgelegd in speciale verordeningen die per land verschillen. Bij installatie van het apparaat moeten deze speciale voorschriften worden opgevolgd.

#### Frankrijk:

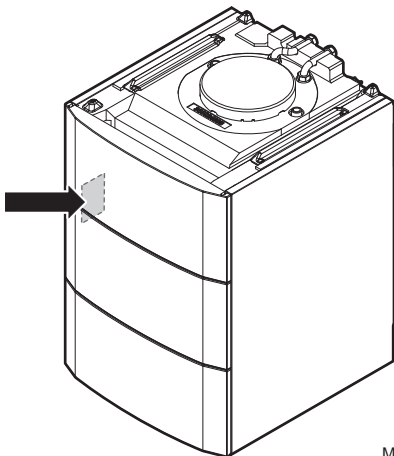


#### Opgelet

Het systeem moet in elk opzicht voldoen aan de voorschriften bij werkzaamheden en reparaties in huizen, woningen en andere gebouwen.

### 5.2 Locatiekeuze

Afb.3



M002342-B

#### 5.2.1 Typeplaat

De typeplaat moet altijd toegankelijk zijn.

Typeplaten identificeren het product en bevatten de volgende informatie:

- Type SWW-toestel
- Fabricagedatum (Jaar - Week)
- Serienummer.

#### 5.2.2 Plaats van het apparaat

Het SWW-toestel wordt naast (rechts of links) of onder de ketel geïnstalleerd (afhankelijk van de installatie en de beschikbare ruimte).



#### Zie

Zie, om te weten welke ruimte rond het apparaat vrij gehouden moet worden voor de toegang hiertoe en het onderhoud hieraan, de installatie- en onderhoudshandleiding van de verwarmingsketel.

#### De installateur moet de volgende instructies in acht nemen:

- Installeer het apparaat op een vorstvrije plek.
- Plaats het apparaat op een voetstuk om het reinigen van de ruimte te vereenvoudigen.
- Installeer het apparaat zo dicht mogelijk bij de tappunten om energieverlies via de leidingen zo klein mogelijk te houden.

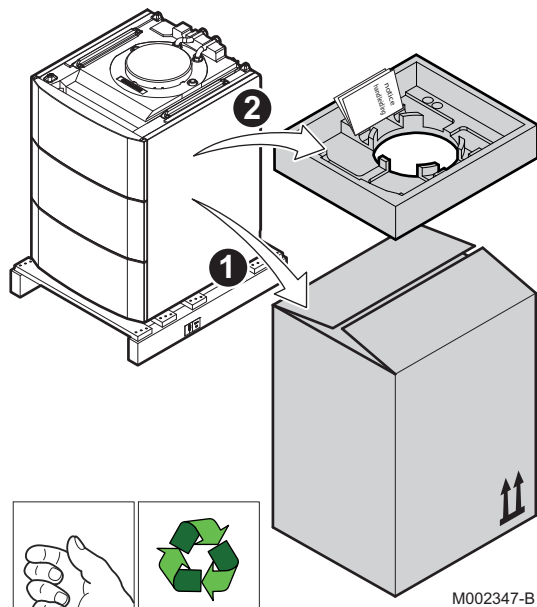
### 5.3 Plaatsing van het apparaat



#### Waarschuwing

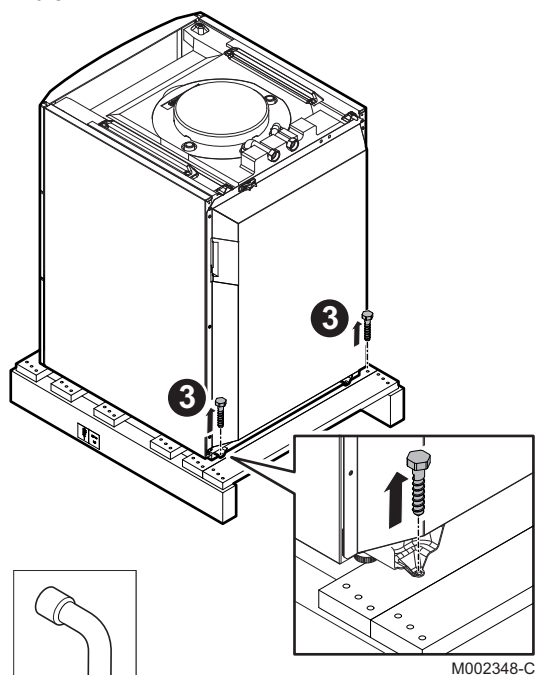
- Zorg voor 2 personen.
- Hanteer het apparaat met handschoenen.

Afb.4



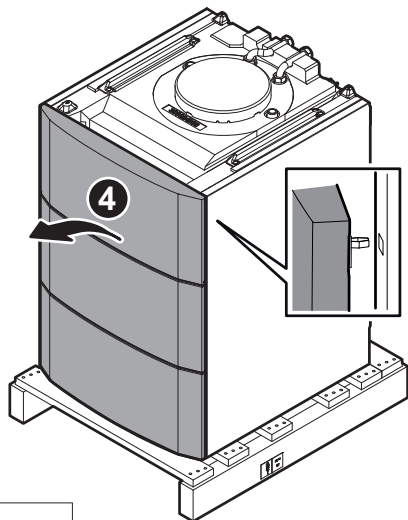
1. Verwijder de verpakking van het warmwatertoestel, maar laat hem wel op de transportpallet staan.
2. Verwijder de beschermende verpakking.

Afb.5

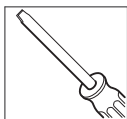


3. Verwijder de 2 schroeven waarmee de boiler op de pallet is bevestigd.

Afb.6

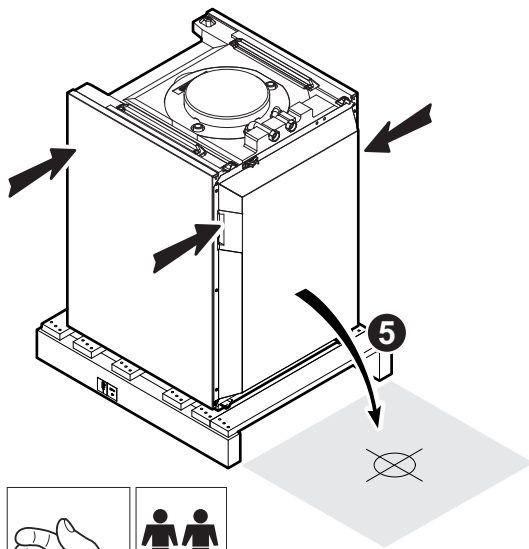


4. Verwijder het voorpaneel door stevig aan beide kanten te trekken.



M002418-B

Afb.7



5. Til de boiler op en zet deze op zijn werkplek.

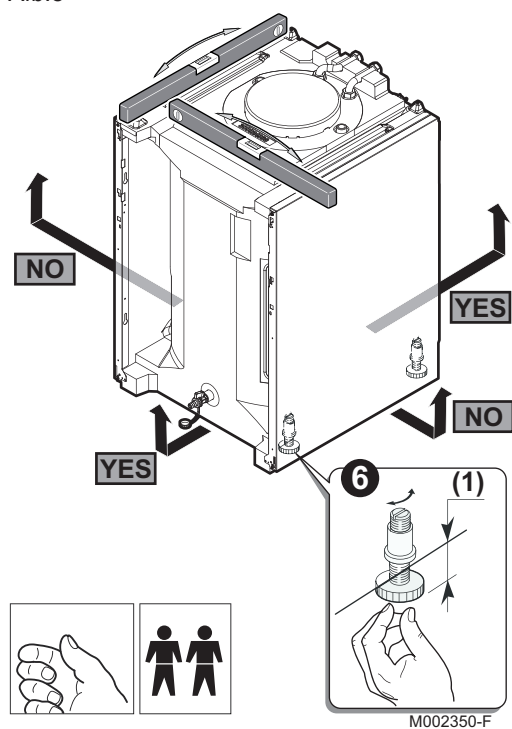
M002349-C



6. Zet het apparaat waterpas met behulp van de verstelbare voeten.

(1) Instelbereik: 0 tot 20 mm

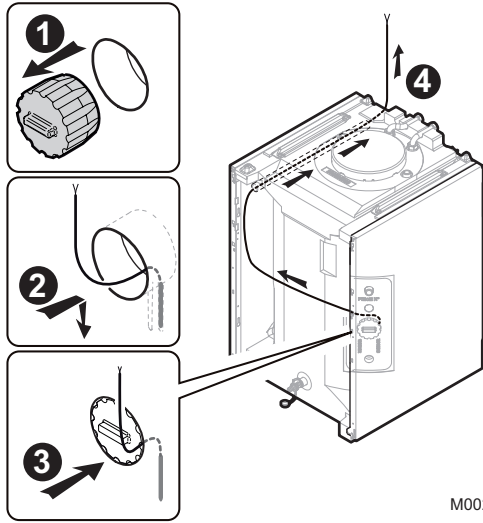
Afb.8



## 6 Installatie

### 6.1 SWW-sensor installeren

Afb.9



M002359-D

1. Verwijder de isolatie.
2. Plaats de sanitair-warmwatersensor.
3. Zet de isolatie terug op zijn plaats.
4. Laat de kabel via de kabeldoorvoer naar de achterzijde van het warmwatertoestel lopen.

### 6.2 Wateraansluitingen

#### 6.2.1 Aansluiting van het primaire circuit van de verwarmingsketel



**Zie**  
Handleiding voor de aansluitset.

#### 6.2.2 Hydraulische aansluiting van de secundaire sanitair waterkring

Voor de aansluiting is het absoluut noodzakelijk de normen en de lokale voorschriften in acht te nemen.

De boilers van onze SWW-verwarmers kunnen werken onder een maximale bedrijfsdruk van 10 bar (1 MPa) De aanbevolen bedrijfsdruk ligt onder 7 bar (0,7 MPa)

##### ■ Bijzondere voorzorgen

**Spoel eerst de sanitair-wateraanvoerleidingen door** alvorens tot aansluiting over te gaan, om het binnendringen van metalen deeltjes of dergelijke in de boiler te voorkomen.

##### ■ Voorschrift voor Zwitserland

Voer de aansluitingen uit volgens de voorschriften van de Société Suisse de l'Industrie du Gaz et des Eaux. Volg de lokale voorschriften van de waterleidingbedrijven.

##### ■ Veiligheidsklep



**Opgelet**  
Monteer, overeenkomstig de veiligheidsvoorschriften, een veiligheidsklep op de sanitair koudwater ingang van de boiler.

**Frankrijk:** Wij bevelen hydraulische veiligheidsgroepen met een membraan met de NF-markering aan.

**Alle landen behalve Duitsland:** Veiligheidsklep 0,7 MPa (7 bar).

**Duitsland:** veiligheidsklep maximaal 1,0 MPa (10 bar).

- Installeer de veiligheidsklep in het koudwatercircuit.

- Installeer de veiligheidsklep in de nabijheid van de sanitair warmwaterboiler op een plek die gemakkelijk toegankelijk is.

### ■ Dimensionering

- De diameter van de veiligheidsgroep en zijn aansluiting op de warmwaterboiler moet minstens gelijk zijn aan de diameter van de sanitair-koudwaterinlaat van de boiler.
- Er mag zich geen enkele vorm van afsluiter bevinden tussen de veiligheidsklep of -groep en de sanitair-warmwaterboiler.
- De afvoerbuis van de veiligheidsklep of -groep mag niet geblokkeerd zijn.

Om belemmering van de waterstroom te voorkomen in geval van overdruk:

- De afvoerbuis moet een continu en voldoende verval hebben en de diameter ervan moet ten minste gelijk zijn aan die van de uitlaat van de veiligheidsgroep (zodat het water niet wordt afgeremd in het geval van overdruk).

**Duitsland:** Afmetingen van de veiligheidsklep bepalen volgens de norm DIN 1988.

Tab.6

Capaciteit (liter)	Minimumafmeting van de inlaat op de veiligheidsklep	Verwarmingsvermogen (kW) (max.)
< 200	R of Rp 1/2	75
200 tot 1000	R of Rp 3/4	150

- Monteer de veiligheidsklep hoger dan de boiler om te voorkomen dat de sanitair-warmwaterboiler moet worden afgetapt tijdens onderhoudswerk.
- Installeer een aftapkraan op het laagste punt van de boiler.

### ■ Afsluiters

Installeer afsluiters op de primaire en tapwatercircuits om deze circuits te kunnen afsluiten om onderhoudswerk aan de sanitair-warmwaterboiler te vergemakkelijken. De afsluiters maken het onderhoud van de sanitair-warmwaterboiler en de bijbehorende organen mogelijk zonder de gehele installatie te moeten aftappen.

Deze kranen maken het ook mogelijk om de sanitair-warmwaterboiler te isoleren bij de controle onder druk van de waterdichtheid van de installatie, indien de testdruk hoger is dan de toegelaten werkdruk voor de sanitair-warmwaterboiler.

### ■ Sanitair koudwater aansluiten

Voer de aansluiting op de koudwatertoevoer uit volgens het hydraulische installatieschema.



**Zie**  
Ketel installatie- en servicehandleiding.

Voor de veiligheidsgroep moet de opstelplaats van de verwarmingsketel voorzien zijn van een waterafvoer en een sifontrechter.

De componenten die worden gebruikt voor het aansluiten van de koudwatertoevoer moeten voldoen aan de normen en voorschriften van het land van de installatie. Plaats een terugslagklep in het sanitair-koudwatercircuit.

Voer de aansluiting op de koudwatertoevoer uit volgens het hydraulische installatieschema. Voor de veiligheidsgroep moet de opstelplaats van de verwarmingsketel voorzien zijn van een waterafvoer en een sifontrechter.

De componenten die worden gebruikt voor het aansluiten van de koudwatertoevoer moeten voldoen aan de normen en voorschriften van het land van de installatie. Plaats een terugslagklep in het sanitair-koudwatercircuit.

- In regio's waar het water zeer hard is ( $T_h > 20^\circ\text{f}$ ), wordt een waterverzachter aanbevolen. De hardheid van het water moet altijd tussen  $12^\circ\text{f}$  en  $20^\circ\text{f}$  liggen om op efficiënte wijze tegen corrosie te kunnen beschermen. Een waterverzachter doet onze garantie niet vervallen, onder voorbehoud dat deze goedgekeurd en afgesteld is volgens de regels der kunst en regelmatig gecontroleerd en onderhouden wordt.

#### ■ Drukbegrenzer

Indien de toevoerdruk hoger is dan 80% van de ijking van de veiligheidsklep (bijv. 0,55 MPa (5,5 bar) voor een veiligheidsgroep gekalibreerd tot 0,7 MPa (7 bar), dan moet een drukregelaar stroomopwaarts van het apparaat worden geïnstalleerd.

Geadviseerd wordt de drukbegrenzer direct na de watermeter te installeren, zodat de druk in alle leidingen van de installatie gelijk is.

#### ■ Te nemen maatregelen om de terugloop van warm water te verhinderen

Plaats een terugslagklep in de sanitair koudwatercircuit.

## 6.3 Elektrische aansluitingen

### 6.3.1 Aanbevelingen



#### Waarschuwing

- Alle elektrische aansluitingen moeten door vakkundig personeel uitgevoerd worden en op een spanningsloze installatie.
- Leg het apparaat aan de aarde vóór het maken van elektrische verbindingen.

Voer de elektrische aansluitingen van het apparaat uit volgens:

- De voorschriften van de geldende normen;
- De aanwijzingen van de met het apparaat meegeleverde elektrische schema's;
- De aanbevelingen in deze handleiding.

**België:** De aarding dient te voldoen aan norm AREI.

**Duitsland:** De aarding dient te voldoen aan norm VDE 0100.

**Frankrijk:** De aarding dient te voldoen aan norm NFC 15-100.

**Andere landen:** De aarding dient te voldoen aan de geldende installatievoorschriften.



#### Opgelet

- Houd de sensorkabels gescheiden van de 230/400 V kabels.
- De installatie moet voorzien zijn van een hoofdschakelaar.

### 6.3.2 Sanitair-warmwatersensor aansluiten

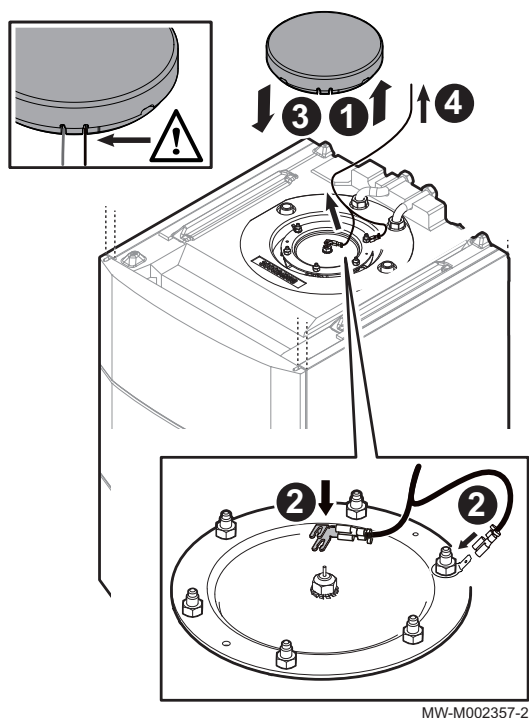
1. Sluit de SWW-sensor aan op de bijbehorende klemmenstrook van de verwarmingsketel (klemmenstrook **S ECS**).



Voor meer informatie, zie  
Klemmenstrook, pagina 21

### 6.3.3 Corrosiebeschermingsanode aansluiten

Afb.10



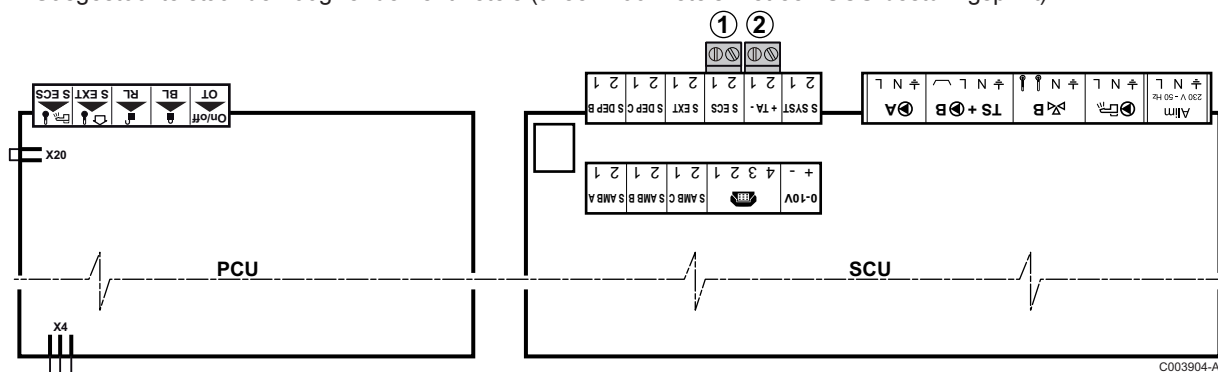
1. Verwijder het isolatiemateriaal van de inspectieluiken.
2. Sluit de stekkers van de kabel van de titaniumanode aan.
3. Zet de isolatie van het inspectieluik terug en leid de kabels door de inkepingen.
4. Leid de kabel naar de achterzijde van het warmwatertoestel.
5. Sluit de titaniumkabel aan op de bijbehorende klemmenstrook van de verwarmingsketel (klemmenstrook X20).

**Zie**

Zie het hoofdstuk: "Klemmenstrook" of de installatie- en servicehandleiding van de verwarmingsketel

### 6.3.4 Klemmenstrook

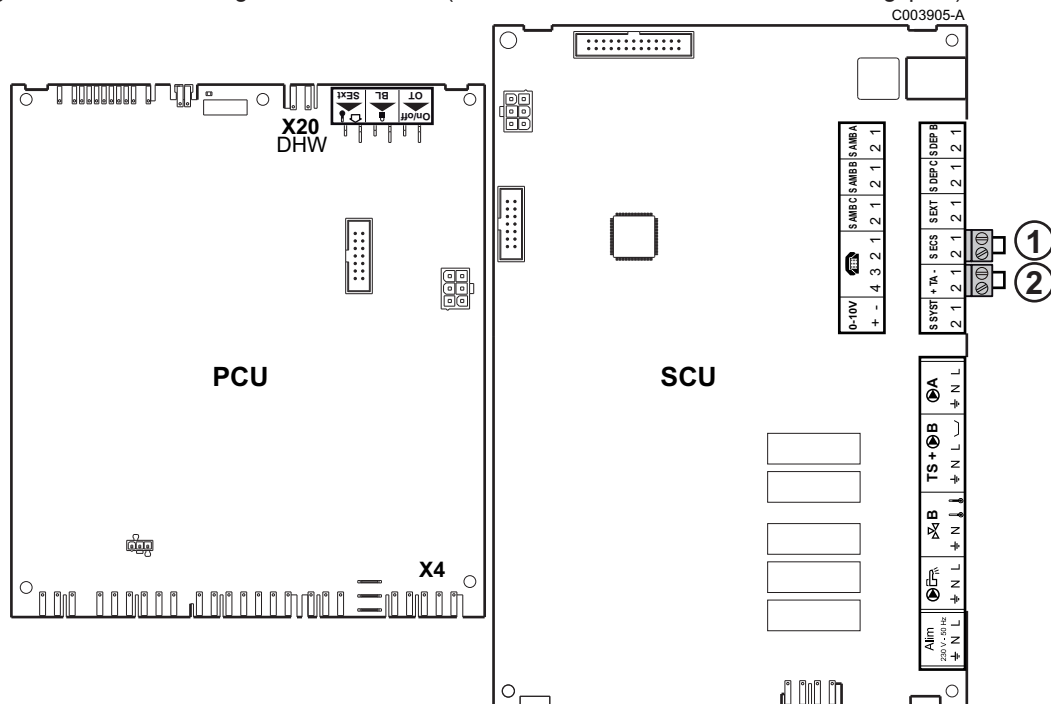
Afb.11 Gasgestookte staande hoog rendement ketels (alleen voor ketels met een SCU besturingsprint)



1 S.ECS: Sluit de SWW-sensor aan.

2 TA-: Sluit de anode van de SWW-boiler aan.

Afb.12 Oliegestookte staande hoog rendement ketels (alleen voor ketels met een SCU besturingsprint)



1 S.ECS: Sluit de SWW-sensor aan.

2 TA- : Sluit de anode van de SWW-boiler aan.

## 6.4 Installatie vullen

### 6.4.1 Sanitair warmwatercircuit vullen

1. Spoel de sanitaire watercircuit door.
2. Open een warmwaterkraan.
3. Vul de boiler volledig via de koudwateringang terwijl de warmwaterkraan open staat.
4. Sluit de warmwaterkraan als het water regelmatig en zonder geluiden uit de leiding stroomt.
5. Ontlucht voorzichtig alle sanitair warmwaterleidingen door voor iedere warmwaterkraan de stappen 2 t/m 4 te herhalen.  
**Let op:** Door het SWW-toestel en het distributienet te ontluchten, voorkomt u lawaai en schokken die veroorzaakt wordt door de gevangen lucht die zich tijdens het tappen in de buizen verplaatst.
6. Ontlucht het warmtewisselaarcircuit van de tapwaterboiler met behulp van de hiervoor bestemde ontluchter.
7. Controleer de veiligheidscomponenten (met name de veiligheidsklep of de veiligheidsgroep) aan de hand van de met deze onderdelen meegeleverde handleidingen.



#### Opgelet

Tijdens het opwarmen kan er via de veiligheidsklep of via het veiligheidsaggregaat een bepaalde hoeveelheid water weglekken ten gevolge van de uitzetting van het water. Dit is een heel normaal verschijnsel, dat in geen geval verhinderd mag worden.

### 6.4.2 Cv-installatie vullen

1. Ontlucht zorgvuldig het circuit van de wisselaar van de sanitair-warmwaterboiler.



#### Zie

Ketel installatie- en servicehandleiding.

## 7 Inbedrijfstelling

### 7.1 Controlelijst vóór inbedrijfstelling

---

#### 7.1.1 Hydraulische circuits

---

##### ■ Sanitair-warmwatercircuit

1. Controleer visueel de dichtheid van alle aansluitingen van de installatie.

##### ■ Verwarmingscircuit

1. Controleer visueel de dichtheid van alle aansluitingen van de installatie.



**Zie**  
Handleiding voor de aansluitset.

#### 7.1.2 Elektrische aansluitingen

---

1. Controleer of de sensors goed op hun plaats zitten en aangesloten zijn.
2. Controleer de elektrische aansluitingen, vooral de aarding.

### 7.2 Procedure voor inbedrijfstelling

---



#### **Waarschuwing**

De eerste inbedrijfstelling moet worden uitgevoerd door een erkend installateur.



#### **Waarschuwing**

Tijdens het opwarmen kan er via de veiligheidsklep of via het veiligheidsaggregaat een bepaalde hoeveelheid water weglekken ten gevolge van de uitzetting van het water. Dit is een heel normaal verschijnsel, dat in geen geval verhinderd mag worden.

## 8 Onderhoud

### 8.1 Algemene instructies

---



#### Opgelet

- Onderhoudswerkzaamheden moeten door een erkend installateur worden uitgevoerd.
- Gebruik uitsluitend originele reserveonderdelen.

### 8.2 Veiligheidsgroep

---

1. De veiligheidsklep of -groep op de sanitair-warmwaterinlaat moet minstens {1}één keer per maand{2} worden bediend om de goede werking hiervan te controleren en voorzorgsmaatregelen te nemen tegen eventuele overdruk die de sanitair-warmwaterboiler zou kunnen beschadigen.



#### Waarschuwing

Niet-naleving van dit onderhoudsvoorschrift kan een beschadiging van de sanitair-warmwaterboiler veroorzaken en de garantie annuleren.

### 8.3 Ommanteling reinigen

---

1. Reinig de buitenzijde van de apparaten met een vochtige doek en een zacht schoonmaakmiddel.

### 8.4 Corrosiebeschermingsanode

---

Er is geen enkel onderhoud nodig aan een corrosiebeschermingsanode.



#### Waarschuwing

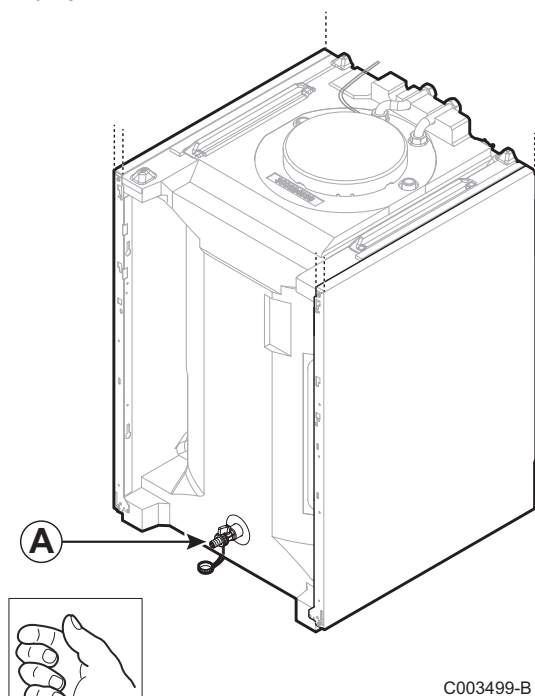
De ketelregelaar moet onder spanning staan om de werking van de corrosiebeschermingsanode te kunnen garanderen. Niet-naleving van dit onderhoudsvoorschrift kan een beschadiging van de sanitair-warmwaterboiler veroorzaken en de garantie annuleren.

- **Op de besturingsprint van de beschermingsanode is een groene led gemonteerd:**
  - De led knippert een keer als de besturingsprint wordt ingeschakeld.
  - De led is uit bij normale werking.
- **Als er een storing is:**
  - De led knippert: controleer de aansluitingen op de besturingsprint en de boiler.
  - Als de led constant brandt: vervang de besturingsprint.



## 8.5 Installatie aftappen

Afb.13



### A Aftapkraan

1. Sluit de aanvoerleiding van het sanitair koudwater af.
2. Open de aftapkraan (A).
3. Open een warmwaterkraan om de installatie volledig af te tappen.

## 8.6 Vervanging van de pakkingen

De inspectieluikpakking en de titaniumanodepakking vertonen na twee jaar tekenen van slijtage. Om de afdichting te garanderen adviseren wij dat u deze twee pakkingen om de twee jaar vervangt.

## 8.7 Specifieke onderhoudswerkzaamheden



### Belangrijk

Voor deze werkzaamheden hoeft het SWW-toestel niet geleegd te worden.

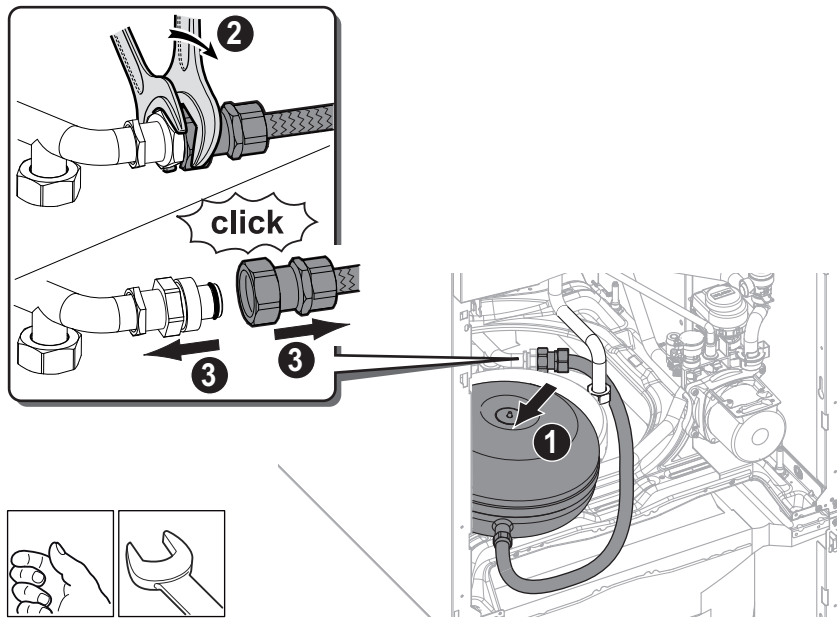


### Belangrijk

Betreft uitsluitend staande hoogrendementketels.

Als de installatie is voorzien van een sanitair expansievat, ga dan als volgt te werk om dit los te maken.

Afb.14



C003753-B

1. Demonteer het sanitaire expansievat.
2. Schroef de snelkoppeling los.
3. Maak beide gedeeltes los van elkaar.
4. Voer de gewenste onderhoudswerkzaamheden uit.
5. Ga voor het monteren in de omgekeerde volgorde van de demontage te werk.

## 8.8 Onderhoudsvoorschrift

Tab.7

Nr.	Datum	Uitgevoerde controles	Opmerkingen	Monteur	Handtekening

Nr.	Datum	Uitgevoerde controles	Opmerkingen	Monteur	Handtekening

## 9 Reserveonderdelen

### 9.1 Algemeen

---

Wanneer volgend op inspectie- of onderhoudswerkzaamheden wordt geconstateerd dat er een onderdeel in het apparaat moet worden vervangen, gebruik dan uitsluitend originele onderdelen of aanbevolen onderdelen en materialen.

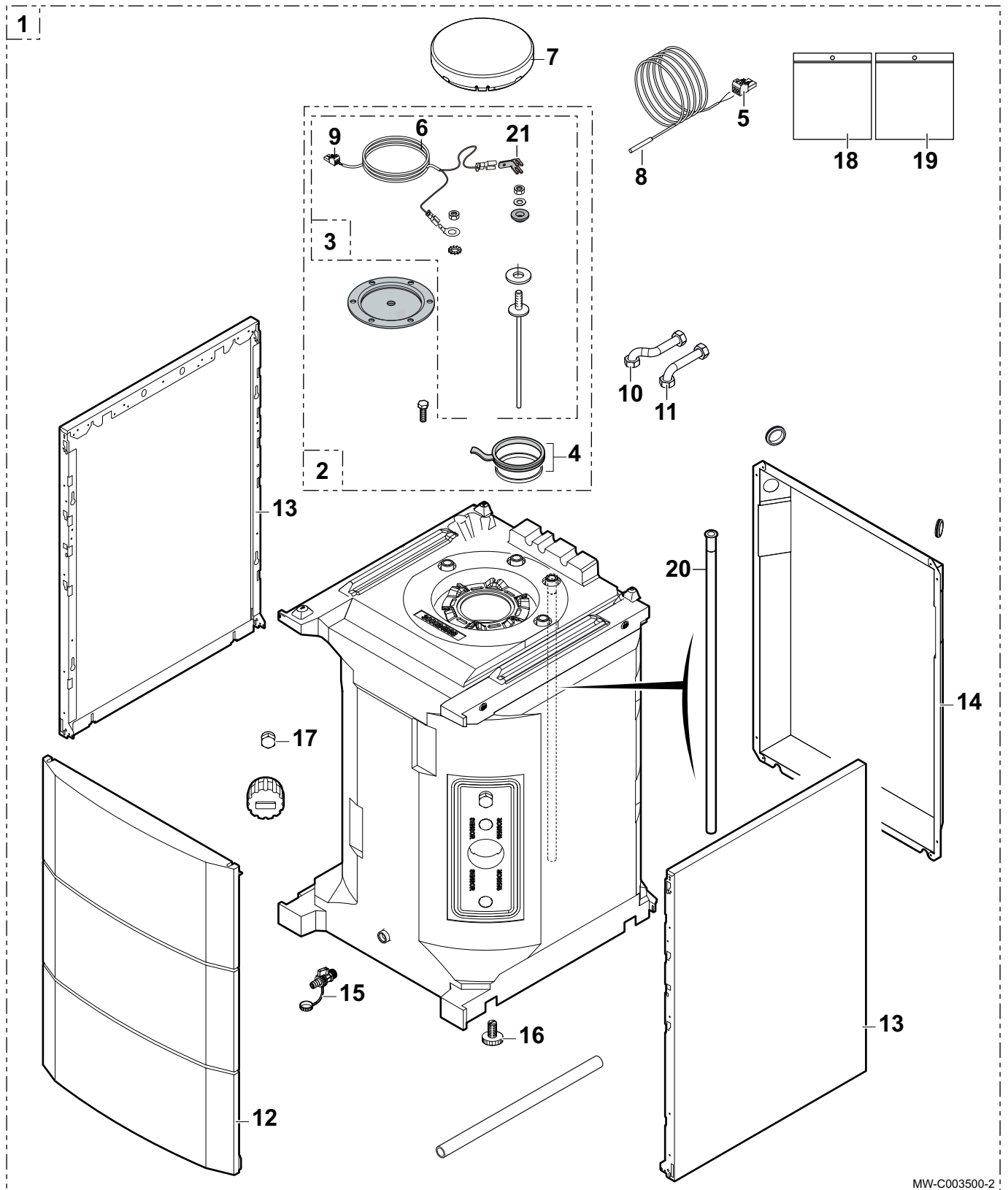


**Belangrijk**

Bij bestelling van een onderdeel moet het codenummer uit de lijst worden opgegeven.

## 9.2 Reserveonderdelen

Afb.15



MW-C003500-2

Positiernr.	Referentie	Beschrijving
1	100016428	Met schuim beklede boiler 160SL
2	200000092	Geëmailleerd luikje
3	200011817	Corrosiebeschermingsanode
4	89705511	Pakking 7 mm + Steunring 5 mm

Positiernr.	Referentie	Beschrijving
5	300008957	2-penstekker SWW-voeler
6	200011579	ICA-anodekabel - lengte 2,5 m
7	300024943	Isolatie, topluik
8	95362448	KVT60-sensor, lengte 5 m
9	300008956	2-polige connector ACI
10	300024941	Buis sanitair warm water
11	300024942	Buis sanitair koud water
12	200019243	Voorpaneel
13	300024462	Zijpaneel
14	300024982	Achterpaneel
15	94902073	Aftapkraan 1/2"
16	300024451	Verstelbare poot M8x45
17	94950143	Vrouwelijke plug G 3/4
18	200019651	Zakje schroefmateriaal voor SWW-boiler
19	200019652	Zakje afdichtringen voor SWW-boiler
20	300025681	Plastic buis - Ø 18 / lengte 730
21	76996473	ACI-klemmenstrook om vast te klikken

## 10 Garanties

### 10.1 Algemeen

---

U heeft één van onze apparaten aangeschaft en wij danken u voor het vertrouwen dat u heeft in ons product.

Graag vestigen wij uw aandacht op het feit dat dit apparaat zijn oorspronkelijke kwaliteiten des te beter zal behouden als het regelmatig gecontroleerd en onderhouden wordt.

Onze servicedienst staat altijd tot uw beschikking.

### 10.2 Garantievoorwaarden

---

**Frankrijk:** De volgende bepalingen sluiten de toepassing van de wettelijke garantie, conform de artikelen 1641 tot en met 1648 van het burgerlijk wetboek ten gunste van de koper niet uit.

**België:** De volgende bepalingen betreffende de contractuele garantie sluiten de toepassing ten gunste van de koper van de wettelijke in België toepasselijke bepalingen op het gebied van verborgen gebreken niet uit.

**Zwitserland:** De garantie wordt toegepast volgens de verkoop-, leverings- en garantievoorwaarden van het bedrijf dat de producten op de markt brengt.

**Portugal:** De volgende bepalingen doen geen inbreuk op de rechten van de consumenten, zoals vermeld in het wetsbesluit 67/2003 van 8 april, zoals gewijzigd door het wetsbesluit 84/2008 van 21 mei, garanties betreffende de verkoop van consumptiegoederen en andere uitvoeringsvoorschriften.

**Andere landen:** De volgende bepalingen sluiten de toepassing ten gunste van de koper van de wettelijke toepasselijke bepalingen op het gebied van verborgen gebreken in het land van de koper niet uit.



**Belangrijk**

**Zwitserland:** De garantie wordt toegepast volgens de verkoop-, leverings- en garantievoorwaarden van het bedrijf dat de producten op de markt brengt.

**Portugal:** De garantieperiode staat aangegeven op het met het apparaat meegeleverde certificaat. Als fabrikant kunnen wij geenszins aansprakelijk worden gesteld indien het apparaat niet goed wordt gebruikt, niet of slecht wordt onderhouden of niet correct gemonteerd wordt (wat dat betreft moet u zelf zorgen dat de montage aan een erkend installateur wordt toevertrouwd).

**Turkije:** Overeenkomstig de wet- en regelgeving is de levensduur van het product voor dit apparaat 10 jaar. Tijdens deze periode moet de fabrikant en/of de distributeur de servicebeurten en reserveonderdelen verstrekken. Als fabrikant kunnen wij geenszins aansprakelijk worden gesteld indien het apparaat niet goed wordt gebruikt, niet of slecht wordt onderhouden of niet correct gemonteerd wordt (wat dat betreft moet u zelf zorgen dat de montage aan een erkend installateur wordt toevertrouwd).

De garantieperiode staat aangegeven op het met het apparaat meegeleverde certificaat. Als fabrikant kunnen wij geenszins aansprakelijk worden gesteld indien het apparaat niet goed wordt gebruikt, niet of slecht wordt onderhouden of niet correct gemonteerd wordt (wat dat betreft moet u zelf zorgen dat de montage- en onderhoudswerkzaamheden aan een erkend installateur respectievelijk erkend onderhoudsbedrijf worden toevertrouwd).

**Polen:** De garantievoorwaarden staan op het garantiebewijs. Als fabrikant kunnen wij geenszins aansprakelijk worden gesteld indien het apparaat niet goed wordt gebruikt, niet of slecht wordt onderhouden of niet correct gemonteerd wordt (wat dat betreft moet u zelf zorgen dat de montage aan een erkend installateur wordt toevertrouwd).

De garantieperiode staat vermeld in onze prijslijst. Als fabrikant kunnen wij geenszins aansprakelijk worden gesteld indien het apparaat niet goed wordt gebruikt, niet of slecht wordt onderhouden of niet correct gemonteerd wordt (wat dat betreft moet u zelf zorgen dat de montage aan een erkend installateur wordt toevertrouwd).

**Italië:** In het bijzonder kunnen wij niet aansprakelijk worden gesteld voor materiële schade, immateriële verliezen of lichamelijke ongevallen naar aanleiding van een installatie die niet overeenstemt met:

- De wettelijke en reglementaire bepalingen van nationale wetten en de regelgeving van plaatselijke overheden,
- onze handleidingen en de installatie- en onderhoudsvorschriften volgens de geldende wetgeving.

Onze garantie is beperkt tot de vervanging of reparatie van de door onze technische diensten als defect erkende onderdelen, met uitsluiting van de arbeids-, verplaatsings- en transportkosten.

**Portugal:** Onze garantie is beperkt tot de vervanging of reparatie van de door onze technische diensten als defect erkende onderdelen.

**Duitsland:** Zie de contractuele garantievoorwaarden in de voorverkoopdocumenten (bijvoorbeeld: de actuele prijslijst)



**Waarschuwing**

**INFORMATIE over verplicht onderhoud:** Jaarlijks moet de ketel een onderhoudsbeurt ondergaan, uit te voeren door een erkend installateur. Als aan deze voorwaarde niet is voldaan, beperkt de garantie zich tot 12 maanden.







## © Copyright

Alle technische en technologische informatie in deze handleiding, evenals door ons ter beschikking gestelde tekeningen en technische beschrijvingen, blijven ons eigendom en mogen zonder onze toestemming niet worden vermenigvuldigd. Wijzigingen voorbehouden.

CE

