

Installatie-, gebruikers- en servicehandleiding

Sanitair-warmwaterboiler

L160 SL-L250 SL

Geachte klant,

Dank u voor de aanschaf van dit apparaat.

Lees deze handleiding zorgvuldig door voordat u het product gebruikt en bewaar deze op een veilige plaats voor toekomstig gebruik. Om te zorgen voor een voortdurende veilige en goede werking, raden wij aan het product regelmatig te laten onderhouden. Onze Service en klantenservice-organisatie kan hierbij helpen.

Wij hopen dat u jarenlang plezier zult beleven aan het product.

Inhoudsopgave

1	Veiligheid	5
1.1	Veiligheidsvoorschriften	5
1.2	Aanbevelingen	6
1.3	Aansprakelijkheden	7
1.3.1	Aansprakelijkheid van de fabrikant	7
1.3.2	Aansprakelijkheid van de installateur	7
1.3.3	Aansprakelijkheid van de gebruiker	8
2	Over deze handleiding	9
2.1	Gebruikte symbolen	9
2.1.1	In de handleiding gebruikte symbolen	9
2.1.2	Op de apparatuur gebruikte symbolen	9
2.2	Afkortingen	9
3	Beschrijving van het product	10
3.1	Algemene beschrijving	10
3.2	Technische gegevens	11
3.2.1	Goedkeuringen	11
3.2.2	Specificaties sanitair-warmwaterboiler	11
3.2.3	Prestaties van de L160 SL sanitair-warmwaterboiler in combinatie met staande ketels	12
3.2.4	Prestaties van de L250 SL sanitair-warmwaterboiler in combinatie met staande ketels	13
3.2.5	Specificaties voor de sanitair-warmwatersensor	13
4	Installatie	14
4.1	Installatievoorschriften	14
4.2	Leveringsomvang	14
4.2.1	Standaard leveringsomvang	14
4.3	Locatiekeuze	15
4.3.1	Typeplaat	15
4.3.2	Plaats van het apparaat	15
4.3.3	Belangrijkste afmetingen	16
4.4	Procedure voor inbedrijfstelling	17
4.4.1	Plaatsing van het apparaat	17
4.4.2	SWW-sensor installeren	19
4.4.3	Corrosiebeschermingsanode aansluiten	19
4.4.4	Slangsamensel	19
4.4.5	Montage van het voorpaneel	20
4.4.6	Ketel ophangen	21
4.5	Wateraansluitingen	21
4.5.1	Aansluiting van het primaire circuit van de verwarmingsketel	21
4.5.2	Hydraulische aansluiting van de secundaire sanitair waterkring	21
4.6	Elektrische aansluitingen	24
4.6.1	Aanbevelingen	24
4.6.2	Sanitair-warmwatersensor aansluiten	24
4.6.3	Corrosiebeschermingsanode aansluiten	24
4.6.4	Klemmenstrook	25
4.7	Installatie vullen	25
4.7.1	De sanitair-warmwaterboiler vullen	25
4.7.2	Cv-installatie vullen	26
5	Inbedrijfstelling	27
5.1	Controlelijst vóór inbedrijfstelling	27
5.1.1	Hydraulische circuits	27
5.1.2	Elektrische aansluitingen	27
5.2	Procedure voor inbedrijfstelling	27
6	Onderhoud	28
6.1	Algemene instructies	28
6.2	Corrosiebeschermingsanode	28
6.3	Veiligheidsgroep	28
6.4	Installatie aftappen	28
6.5	Kalkaanslag verwijderen	28
6.5.1	Monteren van de inspectieluiken	29
6.5.2	Ommanteling reinigen	30

6.5.3	Onderhoudsvoorschrift	30
7	Reserveonderdelen	31
7.1	Algemeen	31
7.2	Reserveonderdelen	31
8	Garanties	33
8.1	Algemeen	33
8.2	Garantievoorwaarden	33

1 Veiligheid

1.1 Veiligheidsvoorschriften



Gevaar

Dit apparaat kan worden gebruikt door kinderen van acht jaar en ouder en mensen met lichamelijke, zintuiglijke of verstandelijke beperkingen of met gebrek aan ervaring en kennis als ze begeleiding en instructie krijgen hoe het apparaat op een veilige manier te gebruiken en de eraan verbonden gevaren begrijpen. Kinderen mogen niet met het apparaat spelen. Zonder begeleiding mag schoonmaak en gebruikers onderhoud niet door kinderen worden gedaan.



Opgelet

Sanitair warmwaterboiler aftappen:

1. Sluit de aanvoerleiding van het sanitair koud water.
2. Open een warmwaterkraan in de installatie.
3. Open de kraan op de veiligheidsgroep.
4. Wanneer er geen water meer uitstroomt, is de sanitair warmwaterboiler afgetapt.



Opgelet

Drukbegrenzer

- De drukbegrenzer (veiligheidsventiel of veiligheidsgroep) moet regelmatig worden bediend om kalkaanslag te verwijderen en ervoor te zorgen dat het apparaat niet wordt geblokkeerd.
- Er moet een drukbegrenzingsvoorziening in de afvoerpijp worden ingebouwd.
- Omdat er water uit de afvoerleiding kan stromen, moet de afvoerleiding open blijven naar de open lucht, in een vorstvrije omgeving, en een continu dalende helling hebben.



Belangrijk

De gebruiks- en installatiehandleidingen zijn ook beschikbaar op onze website.



Opgelet

Een terugstroombeveiliging moet in de vast aangesloten watertoevoerleiding worden gemonteerd in overeenstemming met de installatieregels.



Opgelet

Als de voedingskabel bij het apparaat is geleverd en als blijkt dat deze is beschadigd, moet deze worden vervangen door de fabrikant, zijn service-dienst of een persoon met een gelijkwaardige vakkennis, teneinde elk gevaar te voorkomen.



Opgelet

Zorg dat de watertoevoer de voorgeschreven minimumdruk heeft om de juiste werking van het apparaat te garanderen: raadpleeg het hoofdstuk "Technische specificaties".



Opgelet

Maak het toestel spanningsloos voor u met de werkzaamheden begint.

1.2 Aanbevelingen



Opgelet

Zorg voor het onderhoud van het apparaat. Regelmatig onderhoud is onmisbaar voor een veilige en bedrijfszekere werking van het apparaat



Opgelet

Alleen een erkend installateur mag werkzaamheden aan de sanitair-warmwaterboiler verrichten.



Belangrijk

Alleen een hiertoe bevoegde vakman mag de sanitair-warmwaterboiler installeren, in overeenstemming met de geldende plaatselijke en landelijke regelgeving.



Opgelet

Verwarmingswater en sanitair water mogen nooit met elkaar in contact komen. Sanitair water mag niet in de warmtewisselaar circuleren.



Opgelet

Om de garantiedekking te behouden mogen geen wijzigingen aan de sanitair-warmwaterboiler worden aangebracht.



Belangrijk

Isoleer de pijpleidingen in het systeem om warmteverlies te beperken.

Behuizingsonderdelen

**Opgelet**

Verwijder de bemanteling van de sanitair-warmwaterboiler alleen voor onderhouds- en service-werkzaamheden. Zet de bemanteling altijd weer terug na dergelijke werkzaamheden.

Waarschuwningsstickers**Belangrijk**

- Verwijder of bedek nooit de etiketten en typeplaten die op de thermodynamische boiler zijn geplakt.
- De etiketten en typeplaten moeten tijdens de hele levensduur van de thermodynamische boiler leesbaar blijven. Vervang onmiddellijk beschadigde of onleesbare instructie- en waarschuwningsstickers.

1.3 Aansprakelijkheden

1.3.1 Aansprakelijkheid van de fabrikant

Onze producten worden vervaardigd volgens de eisen van de verschillende van toepassing zijnde richtlijnen. Ze worden daarom afgeleverd met de CE-markering en eventueel noodzakelijke documenten. In het belang van de kwaliteit van onze producten brengen wij doorlopend verbeteringen aan. Daarom houden wij ons het recht voor de in dit document vermelde specificaties te wijzigen.

In de volgende gevallen zijn wij als fabrikant niet aansprakelijk:

- Het niet in acht nemen van de installatievoorschriften van het apparaat.
- Het niet in acht nemen van de gebruiksvoorschriften van het apparaat.
- Gebrekkig of onvoldoende onderhoud van het apparaat.

1.3.2 Aansprakelijkheid van de installateur

De installateur is aansprakelijk voor de installatie en de eerste inbedrijfstelling van het apparaat. De installateur moet de volgende instructies in acht nemen:

- Lees de voorschriften van het apparaat in de meegeleverde handleidingen en neem deze in acht.
- Installeer het apparaat overeenkomstig de geldende wetgeving en normen.

- Voer de eerste inbedrijfstelling en eventueel benodigde controles uit.
- Leg de installatie uit aan de gebruiker.
- Als onderhoud noodzakelijk is, waarschuw dan de gebruiker voor de controle- en onderhoudsplicht betreffende het apparaat.
- Overhandig alle handleidingen aan de gebruiker.

1.3.3 Aansprakelijkheid van de gebruiker

Om het optimaal functioneren van het apparaat te garanderen, moet u de volgende aanwijzingen in acht nemen:

- Lees de voorschriften van het apparaat in de meegeleverde handleidingen en neem deze in acht.
- Vraag de hulp van een erkend installateur voor de installatie en de uitvoering van de eerste inbedrijfstelling.
- Vraag aan de installateur uitleg over uw installatie.
- Laat de benodigde inspecties en onderhoud uitvoeren door een erkend installateur.
- Bewaar de handleidingen in goede staat en in de buurt van het apparaat.

Dit apparaat mag niet worden gebruikt door mensen (en kinderen) met lichamelijke-, gevoelsmatige- of geestelijke beperkingen of door mensen met een gebrek aan technische ervaring. Gebruik van het apparaat is alleen toegestaan indien deze mensen begeleid worden door een persoon, die garant staat voor hun veiligheid of indien ze zijn geïnstrueerd in het juiste gebruik van het apparaat. Kinderen moeten onder toezicht staan om ze ervan te weerhouden om met het apparaat te spelen.

Als de voedingskabel beschadigd is, moet deze vervangen worden door de fabrikant, zijn servicedienst of een persoon met een gelijkwaardige vakkennis, teneinde ieder gevaar uit te sluiten.

2 Over deze handleiding

2.1 Gebruikte symbolen

2.1.1 In de handleiding gebruikte symbolen

In deze handleiding worden verschillende gevarenniveaus gebruikt om aandacht op de bijzondere aanwijzingen te vestigen. Wij doen dit om de veiligheid van de gebruiker te verhogen, problemen te voorkomen en om de technische bedrijfszekerheid van het apparaat te waarborgen.



Gevaar

Kans op gevaarlijke situaties die ernstig persoonlijk letsel kunnen veroorzaken.



Gevaar voor elektrische schok

Gevaar voor elektrische schok.



Waarschuwing

Kans op gevaarlijke situaties die licht persoonlijk letsel kunnen veroorzaken.



Opgelet

Kans op materiële schade.



Belangrijk

Let op, belangrijke informatie.



Zie

Verwijzing naar andere handleidingen of andere pagina's in deze handleiding.

2.1.2 Op de apparatuur gebruikte symbolen

Afb. 1



1



2

MW-6000691-1

- 1 Lees voor het installeren en in bedrijf nemen van het apparaat de meegeleverde handleidingen aandachtig door
- 2 Breng afgedankte producten naar een hiervoor bestemd inzamel- en recyclingpunt

2.2 Afkortingen

- **CFK**: Chloorfluorkoolwaterstof
- **SWW**) Sanitair warmwater
- **ACI**: Corrosiebeschermingsanode

3 Beschrijving van het product

3.1 Algemene beschrijving

Voornaamste componenten:

- De boiler is van hoogwaardig staal en aan de binnenzijde bekleed met op 850 °C verglaasd email met een kwaliteit voor levensmiddelen dat de boiler tegen corrosie beschermt.
- De boiler wordt beschermd tegen corrosie door middel van een corrosiebeschermingsanode van titanium (Titan Active System).
- De warmtewisselaar heeft de vorm van een in de boiler gelaste spiraalbuis waarvan het buitenoppervlak, dat in contact komt met het sanitaire water, geëmailleerd is.
- De warmte-isolatie van het apparaat bestaat uit CFK-vrij (chloorfluorkoolwaterstofvrij) PUR-schuim waardoor warmteverliezen zoveel mogelijk vermeden worden.
- De bemanteling is gemaakt van gelakt plaatstaal.

Sanitair-warmwaterboilers worden uitsluitend geleverd als een pakket met de in de onderstaande tabel opgenomen ketels en kunnen niet worden gebruikt als vrijstaande boilers.

Tab.1 Ketels gecombineerd met de L160 SL boiler

Apparaten
AGC 10/15 - AGC 15 - AGC 25 - AGC 35
AGC 15 BE - AGC 25 BE - AGC 35 BE
GSCR 15 - GSCR 25 - GSCR 35
CALORA STAAND GAS 25S EX
CALORA STAAND GAS 25S BE - CALORA STAAND GAS 35S BE
CALORA STAAND GAS 15S DE - CALORA STAAND GAS 25S DE - CALORA STAAND GAS 35S DE
CALORA STAAND OLIE 18 - CALORA STAAND OLIE 24 - CALORA STAAND OLIE 30
CALORA STAAND OLIE 18 LS - CALORA STAAND OLIE 24 LS - CALORA STAAND OLIE 30 LS
CALORA STAAND GAS 15 Si BE - CALORA STAAND GAS 25 Si BE - CALORA STAAND GAS 35 Si BE
AFC 18 - AFC 24 - AFC 30
OSCR 18 LS - OSCR 24 LS - OSCR 30 LS
OSCR 18 - OSCR 24 - OSCR 30

Tab.2 Ketels gecombineerd met de L250 SL boiler

AGC 10/15 - AGC 15 - AGC 25 - AGC 35
AGC 15 BE - AGC 25 BE - AGC 35 BE
GSCR 15 - GSCR 25 - GSCR 35
CALORA STAAND GAS 25S EX
CALORA STAAND GAS 25S BE - CALORA STAAND GAS 35S BE
CALORA STAAND GAS 15S DE - CALORA STAAND GAS 25S DE - CALORA STAAND GAS 35S DE
CALORA STAAND OLIE 18 - CALORA STAAND OLIE 24 - CALORA STAAND OLIE 30 - CALORA STAAND OLIE 45
CALORA STAAND OLIE 18 LS - CALORA STAAND OLIE 24 LS - CALORA STAAND OLIE 30 LS - CALORA STAAND OLIE 45 LS
CALORA STAAND GAS 15 Si BE - CALORA STAAND GAS 25 Si BE - CALORA STAAND GAS 35 Si BE
AFC 18 - AFC 24 - AFC 30 - PFC 45
OSCR 18 LS - OSCR 24 LS - OSCR 30 LS - OSCR 45 LS

OSCR 18 - OSCR 24 - OSCR 30 - OSCR 45

**Belangrijk**

De energielabels, productkaarten en technische specificaties met betrekking tot product-pakketten zijn beschikbaar op onze website.

3.2 Technische gegevens

3.2.1 Goedkeuringen

■ Richtlijnen

Dit product voldoet aan de eisen van de volgende Europese richtlijnen en normen:

- Richtlijn drukapparatuur 2014/68/EU
- Laagspanningsrichtlijn 2014/35/EG
Generieke norm: EN 60335-1
Relevante norm: EN 60335-2-102
- EMC-richtlijn 2014/30/EU
Generieke normen: EN 61000-6-3, EN 61000-6-1
Relevante norm: EN 55014
- De ketels zijn getest volgens norm LRV-92.
- De ketels voldoen aan de Beschikking inzake het voorkomen van luchtverontreiniging (Opair).
- De ketels voldoen aan de richtlijnen van de Société Suisse de l'Industrie, des Gaz et des Eaux (SSIGE).
- De ketels voldoen aan de richtlijnen van lokale en kantonale overheden.
- De ketels voldoen aan de CFST-richtlijnen vloeibaar gemaakte gassen, deel 2.
- De ketels voldoen aan de richtlijnen van de Association des Etablissements cantonaux d'Assurance Incendie (AEAI).

Naast de wettelijke voorschriften en richtlijnen, moeten ook de aanvullende richtlijnen in deze handleiding worden opgevolgd.

Voor alle voorschriften en richtlijnen, zoals genoemd in deze handleiding, geldt dat aanvullingen of latere voorschriften en richtlijnen op het moment van installeren van toepassing zijn.

3.2.2 Specificaties sanitair-warmwaterboiler

Tab.3

	Eenheid	L160 SL	L250 SL
Verwarmingswatercircuit			
Maximum bedrijfstemperatuur	°C	95	95
Maximum werkdruk	bar (MPa)	3 (0,3)	3 (0,3)
Inhoud warmtewisselaar	liter	6,4	6,4
Oppervlakte van warmtewisselaar	m ²	0,95	0,95
Sanitair-warmwatercircuit			
Maximum bedrijfstemperatuur	°C	95	95
Maximum werkdruk	bar (MPa)	10 (1,0)	10 (1,0)
Watervoorraad	liter	160	245
Gewicht			

	Eenheid	L160 SL	L250 SL
Transportgewicht (met schuim beklede boiler)	kg	97,5	130
Maximum toegestaan ketelgewicht	kg	220	280

3.2.3 Prestaties van de L160 SL sanitair-warmwaterboiler in combinatie met staande ketels

Tab.4 Prestaties behorende bij staande hoog rendement gasgestookte ketels

	Eenheid	10/15 kW	15 kW	25 kW	35 kW
Specifiek debiet (EN 13203-1) ⁽¹⁾	l/min	20	20	24	24,5
Tapcapaciteit (EN 13203-1) ⁽¹⁾	l/10 min	240	240	245	245
Opgenomen vermogen (80/45/10)	kW	14,5	14,5	23	25
Uurdebiet ($\Delta T = 35^{\circ}\text{C}$) ⁽²⁾	l/u	356	356	565	615
Primair debiet (Q_p)	m ³ /u	1,1	1,1	1,1	1,3
Aantal woningen (DIN 4703)	NL	2,0	2,0	2,1	2,2
Stand-by verliezen $\Delta T = 45\text{ K}$ (EN 15502-1)	W	68,6	68,6	68,6	68,6
Instandhoudingsverbruik (EN 12897)	kWh/24h	1,33	1,33	1,33	1,33

(1) Sanitair-koudwaterinlaat: 10 °C - Sanitair-warmwateruitlaat: 40 °C - Primair circuit (verwarmingswater): 80 °C - Boiler temperatuur: 65 °C
(2) Sanitair-koudwaterinlaat: 10 °C - Sanitair-warmwateruitlaat: 45 °C - Primair circuit (verwarmingswater): 80 °C

Tab.5 Prestaties behorende bij staande hoog rendement oliegestookte ketels

	Eenheid	18 kW	24 kW	30 kW
Specifiek debiet (EN 13203-1) ⁽¹⁾	l/min	21	23,5	24
Opgenomen vermogen (EN 13203-1)	l/10 min	230	235	240
Opgenomen vermogen (80/45/10)	kW	17	23	24
Uurdebiet ($\Delta T = 35^{\circ}\text{C}$) ⁽²⁾	l/u	417	565	590
Primair debiet (Q_p)	m ³ /u	1,3	1,3	1,3
Aantal woningen (DIN 4703)	NL	2,1	2,2	2,2
Stand-by verliezen $\Delta T = 45\text{ K}$ (EN 15502-1)	W	68,6	68,6	68,6
Instandhoudingsverbruik (EN 12897)	kWh/24h	1,33	1,33	1,33

(1) Sanitair-koudwaterinlaat: 10 °C - Sanitair-warmwateruitlaat: 40 °C - Primair circuit (verwarmingswater): 80 °C - Boiler temperatuur: 65 °C
(2) Sanitair-koudwaterinlaat: 10 °C - Sanitair-warmwateruitlaat: 45 °C - Primair circuit (verwarmingswater): 80 °C

3.2.4 Prestaties van de L250 SL sanitair-warmwaterboiler in combinatie met staande ketels

Tab.6 Prestaties behorende bij staande hoog rendement gasgestookte ketels

	Eenheid	10/15 kW	15 kW	25 kW	35 kW
Specifiek debiet (EN 13203-1) ⁽¹⁾	l/min	21,5	21,5	27	27,5
Tapcapaciteit (EN13203-1)	l/10 min	330	330	340	340
Opgenomen vermogen (80/45/10)	kW	14,5	14,5	23	25
Uurdebiet ($\Delta T = 35^{\circ}\text{C}$) ⁽²⁾	l/u	356	356	565	615
Primair debiet (Qp)	m ³ /u	1,1	1,1	1,1	1,3
Aantal woningen (DIN 4703)	NL	3,7	3,7	3,8	4
Standby-verliezen bij $\Delta T = 45 \text{ K}$ (EN15502-1)	W	86,9	86,9	86,9	86,9
Instandhoudingsverbruik (EN12897)	kWh/24h	1,51	1,51	1,51	1,51

(1) Sanitair-koudwaterinlaat: 10 °C - Sanitair-warmwateruitlaat: 40 °C - Primair circuit (verwarmingswater): 80 °C - Boilertemperatuur: 65 °C
(2) Sanitair-koudwaterinlaat: 10 °C - Sanitair-warmwateruitlaat: 45 °C - Primair circuit (verwarmingswater): 80 °C

Tab.7 Prestaties behorende bij staande hoog rendement oliegestookte ketels

	Eenheid	18 kW	24 kW	30 kW	45 kW
Specifiek debiet (EN 13203-1) ⁽¹⁾	l/min	25	27	27,5	29
Tapcapaciteit (EN13203-1)	l/10 min	350	350	350	350
Opgenomen vermogen (80/45/10)	kW	17	23	24	27
Uurdebiet ($\Delta T = 35^{\circ}\text{C}$) ⁽²⁾	l/u	417	565	590	660
Primair debiet (Qp)	m ³ /u	1,3	1,3	1,3	1,6
Aantal woningen (DIN 4703)	NL	3,8	4,0	4,0	4,2
Standby-verliezen bij $\Delta T = 45 \text{ K}$ (EN15502-1)	W	86,9	86,9	86,9	86,9
Instandhoudingsverbruik (EN 12897)	kWh/24h	1,51	1,51	1,51	1,51

(1) Sanitair-koudwaterinlaat: 10 °C - Sanitair-warmwateruitlaat: 40 °C - Primair circuit (verwarmingswater): 80 °C - Boilertemperatuur: 65 °C
(2) Sanitair-koudwaterinlaat: 10 °C - Sanitair-warmwateruitlaat: 45 °C - Primair circuit (verwarmingswater): 80 °C

3.2.5 Specificaties voor de sanitair-warmwatersensor

Tab.8

Temperatuur (°C)	10	20	25	30	40	50	60	70	80
Weerstand (ohm)	19691	12474	10000	8080	5372	3661	2536	1794	1290

4 Installatie

4.1 Installatievoorschriften



Belangrijk

Alleen een hiertoe bevoegde vakman mag de sanitair-warmwaterboiler installeren, in overeenstemming met de geldende plaatselijke en landelijke regelgeving.



Gevaar

Temperatuurbegrenzing bij de tappunten: ter bescherming van de gebruikers is de maximumtemperatuur van het sanitaire warmwater bij de tappunten vastgelegd in speciale verordeningen die per land verschillen. Bij installatie van het apparaat moeten deze speciale voorschriften worden opgevolgd.

Frankrijk:



Opgelet

De installatie moet in elk opzicht voldoen aan de voorschriften (DTU, EN en andere, enz.) die van toepassing zijn op werkzaamheden en reparaties in huizen, woningen en andere gebouwen.

4.2 Leveringsomvang

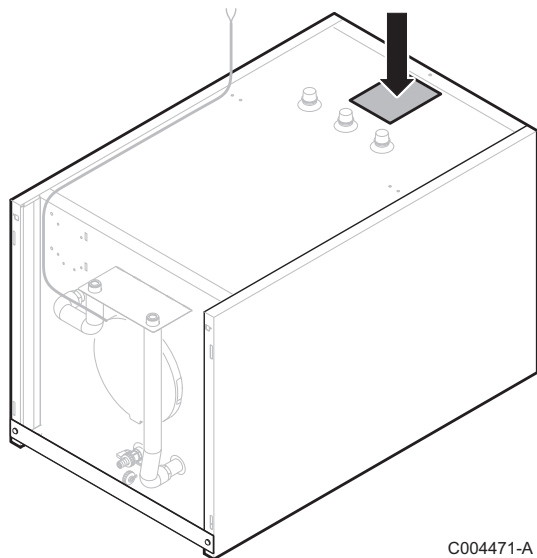
4.2.1 Standaard leveringsomvang

De levering omvat:

- Boiler compleet
- Sanitair-warmwatersensor
- Kabel corrosiebeschermingsanode
- 2 slangen
- Voorpaneel
- Verstelbare poten
- Afwerkpaneel
- Isolatie voorste luik
- Installatie-, gebruiks- en servicehandleiding van de sanitair-warmwaterboiler
- Bevestigingsschroeven voor de ketel

4.3 Locatiekeuze

Afb.2



C004471-A

4.3.1 Typeplaat

De typeplaat moet altijd toegankelijk zijn. Typeplaten identificeren het product en bevatten de volgende informatie:

- Type sanitair-warmwaterboiler
- Fabricagedatum (Jaar - Week)
- Serienummer.

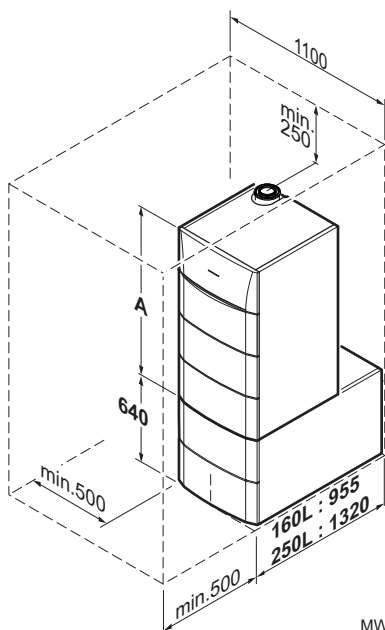
4.3.2 Plaats van het apparaat



Belangrijk

De sanitair-warmwaterboiler wordt geïnstalleerd onder de ketel.

Afb.3



MW-1001037-1

A Hoogte van de ketel



Zie

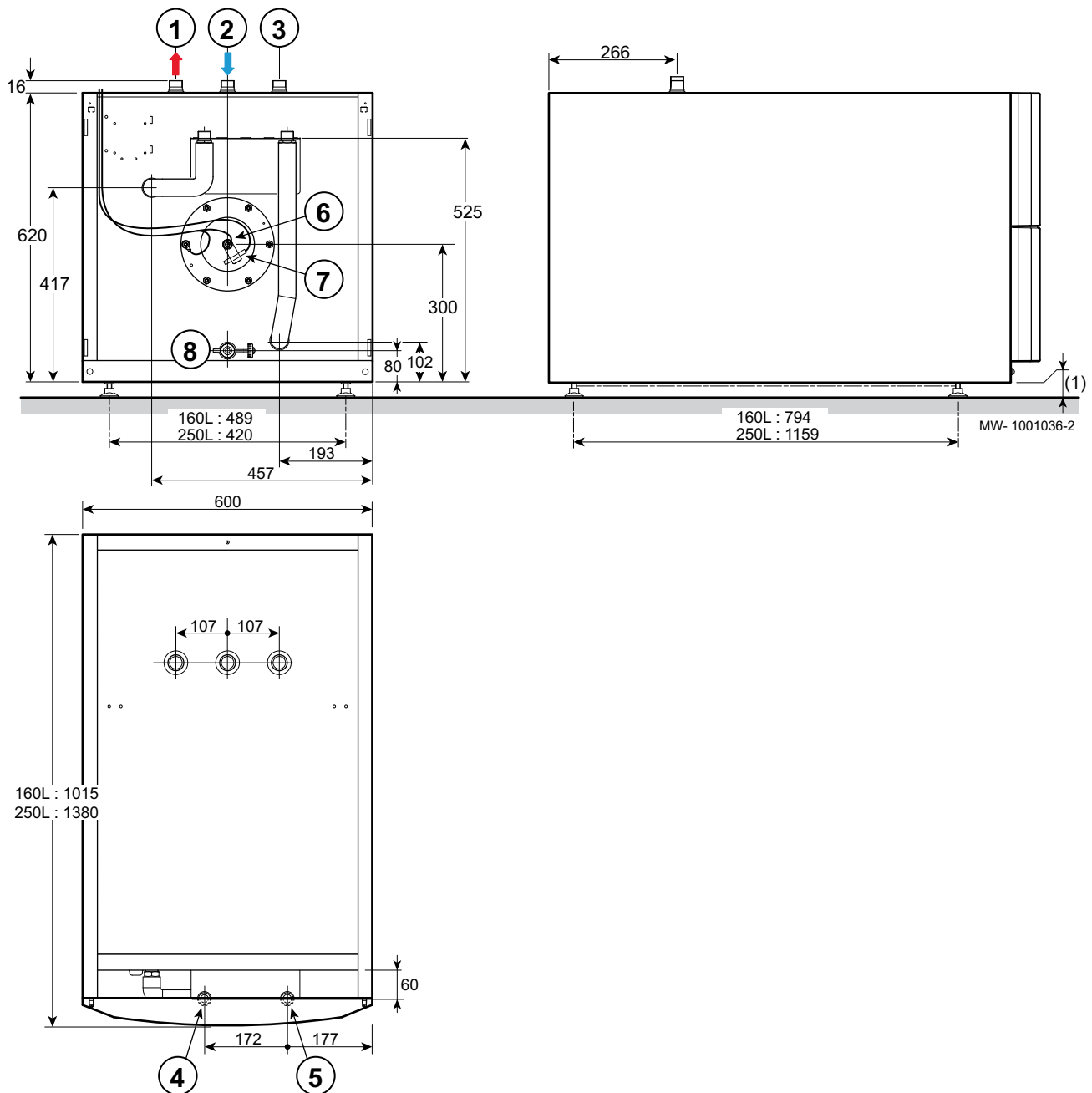
Ketel installatie- en servicehandleiding.

De installateur moet de volgende instructies in acht nemen:

- Installeer het apparaat op een vorstvrije plek.
- Plaats het apparaat op een voetstuk om het reinigen van de ruimte te vereenvoudigen.
- Installeer het apparaat zo dicht mogelijk bij de tappunten om energieverlies via de leidingen zo klein mogelijk te houden.

4.3.3 Belangrijkste afmetingen

Afb.4



- (1) 10 tot 30 mm
 1 Sanitair-warmwateruitlaat G 3/4"
 2 Sanitair-warmwaterinlaat G 3/4"
 3 Montageplaats voor recirculatie omloop G 3/4" (optioneel)

- 4 Verwarmingscircuit-aanvoerbuis G 3/4"
 5 Verwarmingscircuit-retourbuis G 3/4"
 6 Corrosiebeschermingsanode
 7 Plaats voor sanitair-warmwatersensor
 8 Aftapkraan 1/2"

4.4 Procedure voor inbedrijfstelling

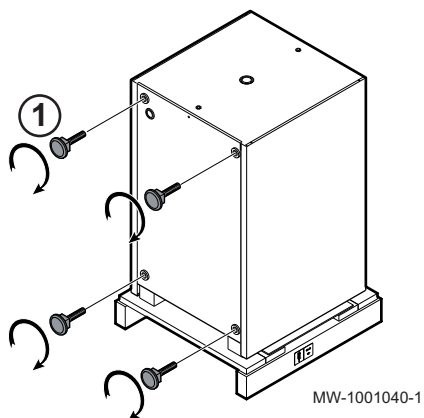
4.4.1 Plaatsing van het apparaat



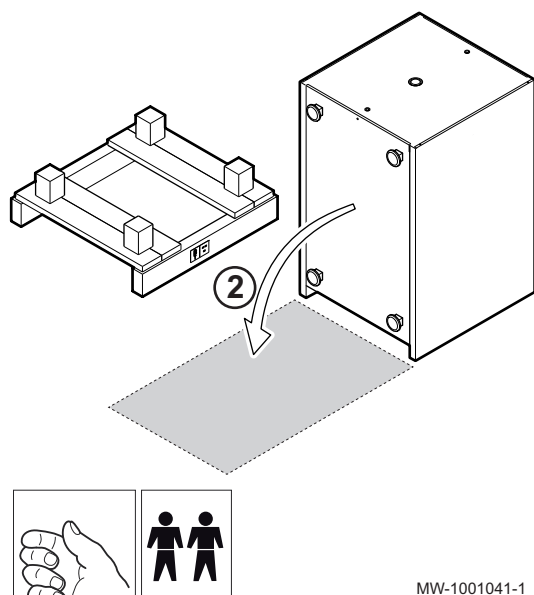
Opgelet

- Zorg voor 2 personen.
- Hanteer het apparaat met handschoenen.

Afb.5



Afb.6



1. Schroef de 4 afstelbare poten aan de bodem van de boiler vast.



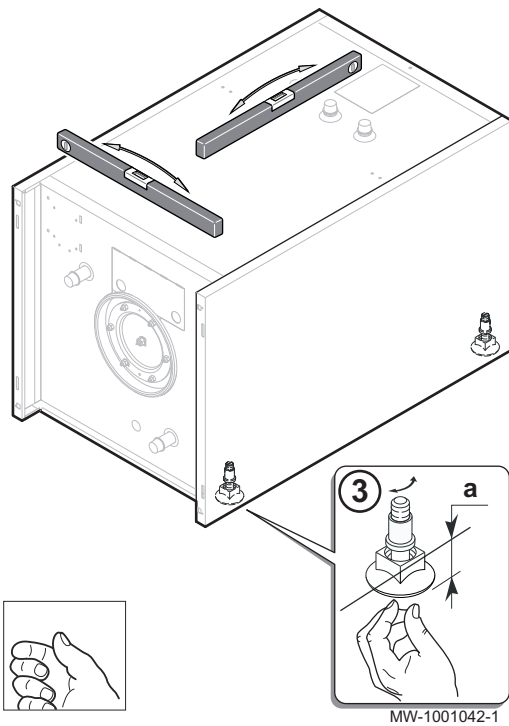
Belangrijk

De poten zijn meegeleverd in het zakje met de documentatie.

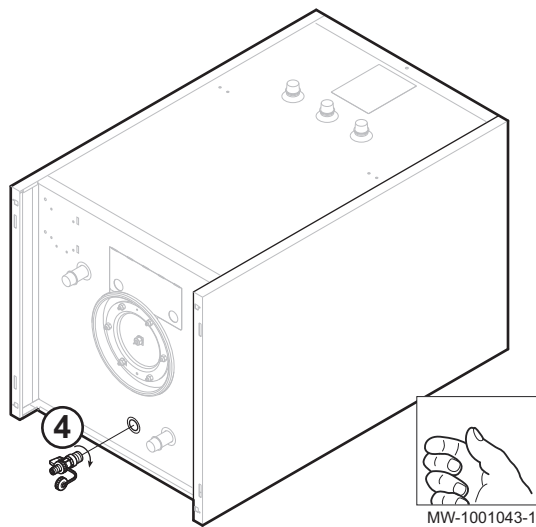
2. Breng de sanitair-warmwaterboiler op zijn plaats en kantel hem op de vloer.

4 Installatie

Afb.7



Afb.8



3. Zet de sanitair-warmwaterboiler waterpas met behulp van de verstelbare poten.

(1) Instelbereik: 0 tot 20 mm

4. Schroef de aftapkraan vast op de bedoelde plaats.

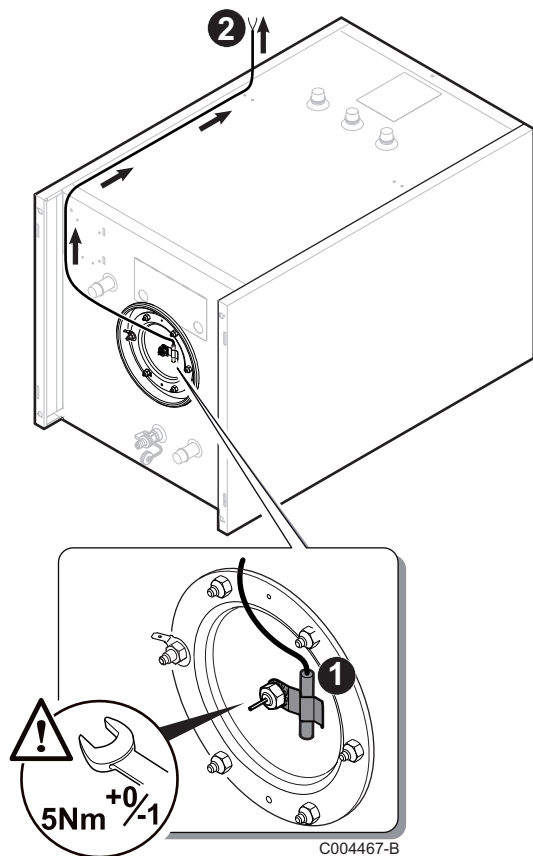


Opgelet

Breng lijm aan op de schroefdraad van de aftapkraan om zeker te zijn van de afdichting.

4.4.2 SWW-sensor installeren

Afb.9



1. Plaats de sanitair-warmwatersensor.
2. Leid de kabel naar de achterzijde van het warmwatertoestel.

4.4.3 Corrosiebeschermingsanode aansluiten

1. Sluit de corrosiebeschermingsanode aan op de ketel.

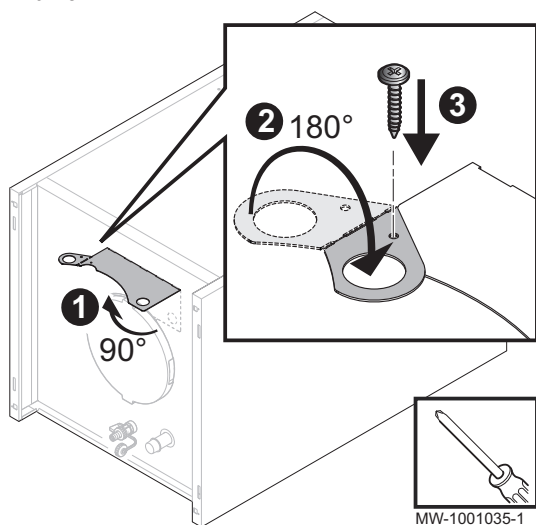


Voor meer informatie, zie

Corrosiebeschermingsanode aansluiten, pagina 24

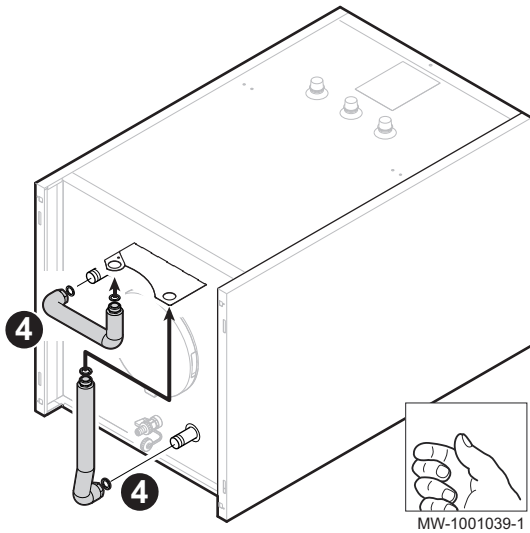
4.4.4 Slangsamenstel

Afb.10



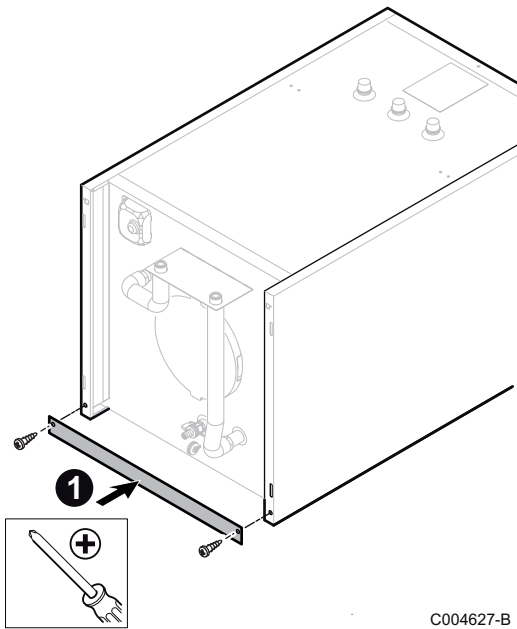
1. Verwijder de voorplaat met behulp van een schroevendraaier en til het met de hand op.
2. Buig de lamel omhoog tegen de plaat.
⇒ De lamel en de gaten in de plaat overlappen elkaar.
3. Plaats de schroef in de plaat.

Afb.11



4. Sluit de aanvoer- en retourslangen van de ketel aan.

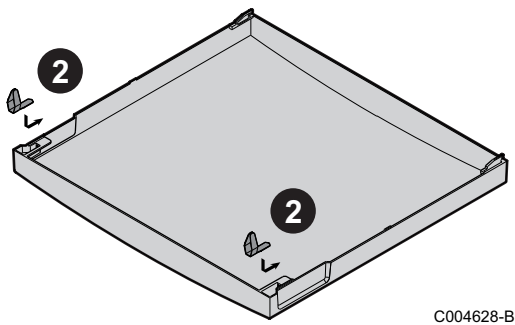
Afb.12



4.4.5 Montage van het voorpaneel

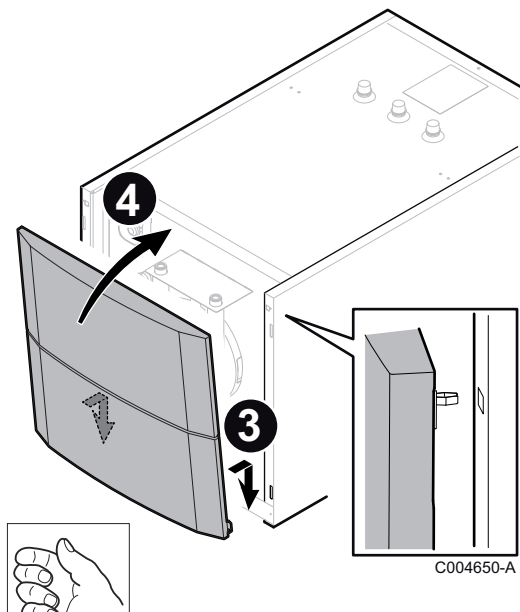
1. Schroef de sierlijst op de sanitair-warmwaterboiler met behulp van de schroeven die in de zak met de handleidingen zijn bijgeleverd.

Afb.13



2. Schuif de klemmen in de groeven aan de binnenzijde van de voor-
kap.

Afb.14



3. Steek de haken aan onderzijde van het voorpaneel in de uitsparingen op de sanitair-warmwaterboiler.
4. Til het paneel op en klem het vast op de sanitair-warmwaterboiler door het stevig op zijn plaats te drukken.

4.4.6 Ketel ophangen



Belangrijk

Houd u aan het maximale ketelgewicht

1. Installeer de ketel tegen de voorkant van de boiler.



Waarschuwing

Zorg voor 2 personen.

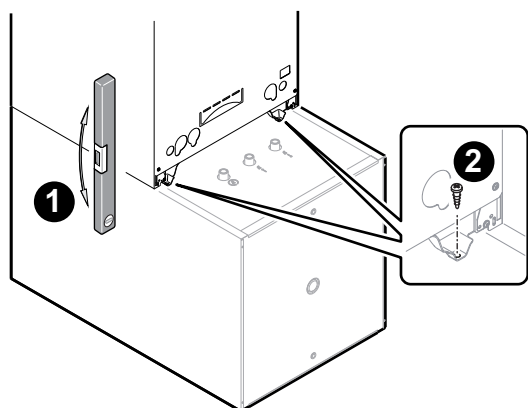
2. Zet de ketel vast met de schroeven uit het zakje met de handleiding van de boiler.



Voor meer informatie, zie

Specificaties sanitair-warmwaterboiler, pagina 11

Afb.15



C004625-A

4.5 Wateraansluitingen

4.5.1 Aansluiting van het primaire circuit van de verwarmingsketel



Zie

Handleiding voor de aansluitset.

4.5.2 Hydraulische aansluiting van de secundaire sanitair waterkring

Voor de aansluiting is het absoluut noodzakelijk de normen en de lokale voorschriften in acht te nemen.

De boilers van onze SWW-verwarmers kunnen werken onder een maximale bedrijfsdruk van 10 bar (1 MPa) De aanbevolen bedrijfsdruk ligt onder 7 bar (0,7 MPa)

■ Bijzondere voorzorgen

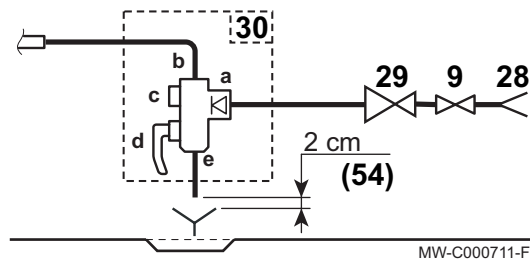
Spoel eerst de sanitair-wateraanvoerleidingen door alvorens tot aansluiting over te gaan, om het binnendringen van metalen deeltjes of dergelijke in de boiler te voorkomen.

■ Voorschrift voor Zwitserland

Voer de aansluitingen uit volgens de voorschriften van de Société Suisse de l'Industrie du Gaz et des Eaux. Volg de lokale voorschriften van de waterleidingbedrijven.

■ Veiligheidsgroep (alleen voor Frankrijk)

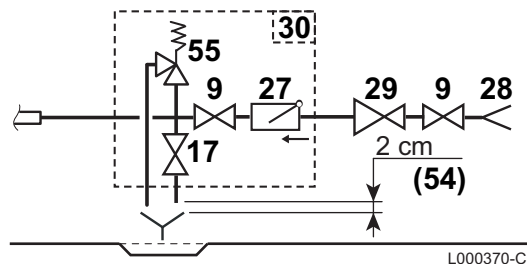
Afb.16



- 9 Afsluiter
- 28 Sanitair-koudwaterinlaat
- 29 Drukbegeer
- 30 Veiligheidsgroep
- 54 Uiteinde van de afvoerleiding 2 tot 4 cm vrij en zichtbaar boven de afvoertrechter
 - a Koudwaterinlaat met ingebouwde terugslagklep
 - b Aansluiting op de koudwaterinlaat op de SWW-boiler
 - c Stopkraan
 - d Veiligheidsklep 0,7 MPa (7 bar)
 - e Aftapopening

■ Veiligheidsgroep (behalve Frankrijk)

Afb.17



- 9 Afsluiter
- 17 Aftapkraan
- 27 Terugslagklep
- 28 Sanitair-koudwaterinlaat
- 29 Drukbegeer
- 30 Veiligheidsgroep
- 54 Uiteinde van de afvoerleiding 2 tot 4 cm vrij en zichtbaar boven de afvoertrechter
- 55 Veiligheidsklep 0,7 MPa (7 bar)

Duitsland: Veiligheidsklep maximaal 1,0 MPa (10 bar)

■ Dimensionering

- De diameter van de veiligheidsgroep en zijn aansluiting op de warmwaterboiler moet minstens gelijk zijn aan de diameter van de sanitair-koudwaterinlaat van de boiler.
- Er mag zich geen enkele vorm van afsluiter bevinden tussen de veiligheidsklep of -groep en de sanitair-warmwaterboiler.
- De afvoerbuis van de veiligheidsklep of -groep mag niet geblokkeerd zijn.

Om belemmering van de waterstroom te voorkomen in geval van overdruk:

- De afvoerbuis moet een continu en voldoende verval hebben en de diameter ervan moet ten minste gelijk zijn aan die van de uitlaat van de veiligheidsgroep (zodat het water niet wordt afgeremd in het geval van overdruk).

Duitsland: Afmetingen van de veiligheidsklep bepalen volgens de norm DIN 1988.

Tab.9

Capaciteit (liter)	Minimumafmeting van de inlaat op de veiligheidsklep	Verwarmingsvermogen (kW) (max.)
< 200	R of Rp 1/2	75
200 tot 1000	R of Rp 3/4	150

- Monteer de veiligheidsklep hoger dan de boiler om te voorkomen dat de sanitair-warmwaterboiler moet worden afgetapt tijdens onderhoudswerk.
- Installeer een aftapkraan op het laagste punt van de boiler.

■ Afsluiters

Installeer afsluiters op de primaire en tapwatercircuits om deze circuits te kunnen afsluiten om onderhoudswerk aan de sanitair-warmwaterboiler te vergemakkelijken. De afsluiters maken het onderhoud van de sanitair-warmwaterboiler en de bijbehorende organen mogelijk zonder de gehele installatie te moeten aftappen.

Deze kranen maken het ook mogelijk om de sanitair-warmwaterboiler te isoleren bij de controle onder druk van de waterdichtheid van de installatie, indien de testdruk hoger is dan de toegelaten werkdruk voor de sanitair-warmwaterboiler.

■ Sanitair koudwater aansluiten

Voer de aansluiting op de koudwatertoevoer uit volgens het hydraulische installatieschema.



Zie

Ketel installatie- en servicehandleiding.

Voor de veiligheidsgroep moet de opstelplaats van de verwarmingsketel voorzien zijn van een waterafvoer en een sifontrechter.

De componenten die worden gebruikt voor het aansluiten van de koudwatertoevoer moeten voldoen aan de normen en voorschriften van het land van de installatie. Plaats een terugslagklep in het sanitair-koudwatercircuit.

Voer de aansluiting op de koudwatertoevoer uit volgens het hydraulische installatieschema. Voor de veiligheidsgroep moet de opstelplaats van de verwarmingsketel voorzien zijn van een waterafvoer en een sifontrechter.

De componenten die worden gebruikt voor het aansluiten van de koudwatertoevoer moeten voldoen aan de normen en voorschriften van het land van de installatie. Plaats een terugslagklep in het sanitair-koudwatercircuit.

- In regio's waar het water zeer hard is ($T_h > 20^\circ\text{f}$), wordt een waterverzachter aanbevolen. De hardheid van het water moet altijd tussen 12°f en 20°f liggen om op efficiënte wijze tegen corrosie te kunnen beschermen. Een waterverzachter doet onze garantie niet vervallen, onder voorbehoud dat deze goedgekeurd en afgesteld is volgens de regels der kunst en regelmatig gecontroleerd en onderhouden wordt.

■ Drukbegrenzer

Indien de toevoerdruk hoger is dan 80% van de ijking van de veiligheidsklep (bijv. 0,55 MPa (5,5 bar) voor een veiligheidsgroep gekalibreerd tot 0,7 MPa (7 bar), dan moet een drukregelaar stroomopwaarts van het apparaat worden geïnstalleerd.

Geadviseerd wordt de drukbegrenzer direct na de watermeter te installeren, zodat de druk in alle leidingen van de installatie gelijk is.

■ Te nemen maatregelen om de terugloop van warm water te verhinderen

Plaats een terugslagklep in de sanitair koudwatercircuit.

4.6 Elektrische aansluitingen

4.6.1 Aanbevelingen



Waarschuwing

- Alle elektrische aansluitingen moeten door vakkundig personeel uitgevoerd worden en op een spanningsloze installatie.
- Leg het apparaat aan de aarde vóór het maken van elektrische verbindingen.

Voer de elektrische aansluitingen van het apparaat uit volgens:

- De voorschriften van de geldende normen;
- De aanwijzingen van de met het apparaat meegeleverde elektrische schema's;
- De aanbevelingen in deze handleiding.

België: De aarding dient te voldoen aan norm AREI.

Duitsland: De aarding dient te voldoen aan norm VDE 0100.

Frankrijk: De aarding dient te voldoen aan norm NFC 15-100.

Andere landen: De aarding dient te voldoen aan de geldende installatievoorschriften.



Opgelet

- Houd de sensorkabels gescheiden van de 230/400 V kabels.
- De installatie moet voorzien zijn van een hoofdschakelaar.

4.6.2 Sanitair-warmwatersensor aansluiten

1. Sluit de SWW-sensor aan op de bijbehorende klemmenstrook van de verwarmingsketel (klemmenstrook **S ECS**).



Voor meer informatie, zie
Klemmenstrook, pagina 25

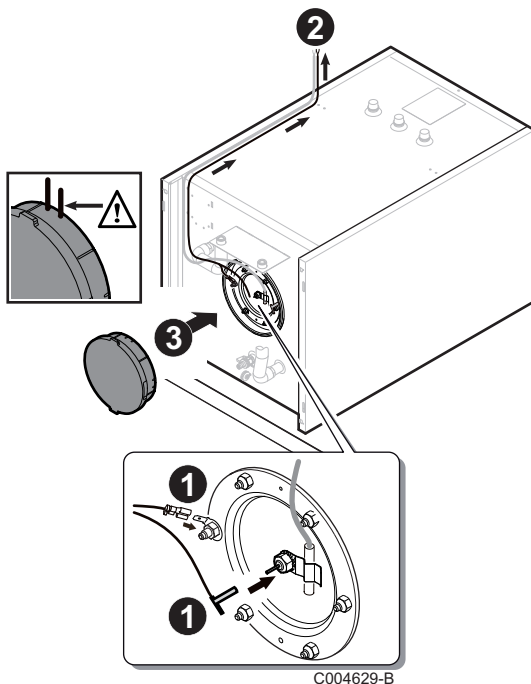
4.6.3 Corrosiebeschermingsanode aansluiten

1. Sluit de stekkers van de kabel van de titaniumanode aan.
2. Leid de kabel naar de achterzijde van het warmwatertoestel.
3. Breng de isolatie van het inspectieluik terug op zijn plaats door de kabels door de inkepingen te leiden.
4. Sluit de kabel van de titaniumanode aan op de bijbehorende klemmenstrook van de ketel (klemmenstrook TA-).



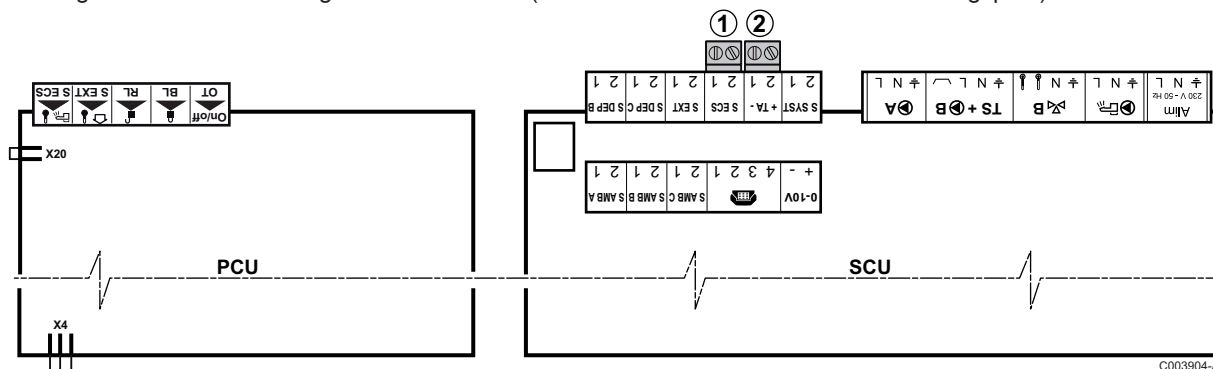
Voor meer informatie, zie
Klemmenstrook, pagina 25

Afb.18



4.6.4 Klemmenstrook

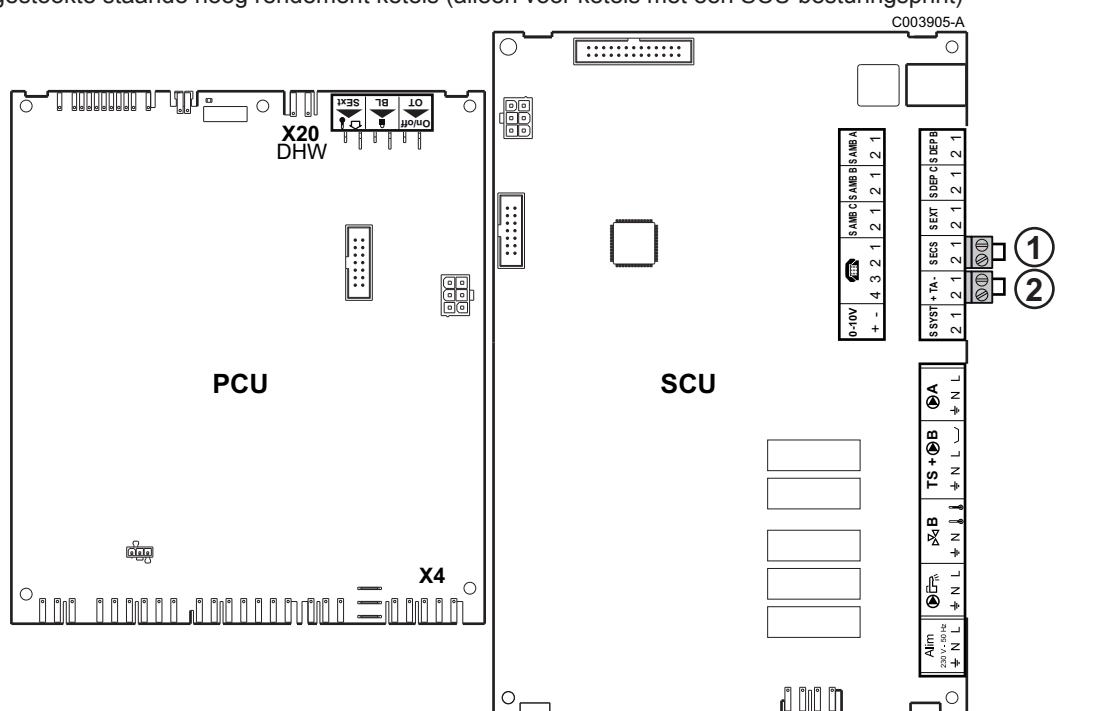
Afb.19 Gasgestookte staande hoog rendement ketels (alleen voor ketels met een SCU besturingsprint)



1 S.ECS: Sluit de SWW-sensor aan.

2 TA- : Sluit de anode van de SWW-boiler aan.

Afb.20 Oliegestookte staande hoog rendement ketels (alleen voor ketels met een SCU besturingsprint)



1 S.ECS: Sluit de SWW-sensor aan.

2 TA- : Sluit de anode van de SWW-boiler aan.

4.7 Installatie vullen

4.7.1 De sanitair-warmwaterboiler vullen.

1. Spoel het sanitair-warmwatercircuit door en vul de boiler via de koudwaterinlaat.
2. Open een warmwaterkraan.
3. Vul de boiler volledig via de koudwateringang terwijl ergens een warmwaterkraan open staat.
4. Sluit de warmwaterkraan als het water regelmatig en zonder geluiden uit de leiding stroomt.
5. Ontlucht voorzichtig alle sanitair-warmwaterleidingen door voor iedere warmwaterkraan de stappen 2 t/m 4 te herhalen.



Belangrijk

Door de sanitair-warmwaterboiler en het distributienet te ontluchten, voorkomt u lawaai en schokken die veroorzaakt wordt door de gevangen lucht die zich tijdens het tappen in de buizen verplaatst.

6. Ontlucht het warmtewisselaarcircuit van de sanitair-warmwaterboiler met behulp van de hiervoor bestemde ontlufter.



Zie
Installatiehandleiding van de ketel of handleiding van de aansluitset.

7. Controleer de veiligheidscomponenten (met name de veiligheidsklep of de veiligheidsgroep) aan de hand van de met deze onderdelen meegeleverde handleidingen.

4.7.2 Cv-installatie vullen

1. Ontlucht zorgvuldig het circuit van de wisselaar van de sanitair-warmwaterboiler.



Zie
Ketel installatie- en servicehandleiding.

5 Inbedrijfstelling

5.1 Controlelijst vóór inbedrijfstelling

5.1.1 Hydraulische circuits

■ Sanitair-warmwatercircuit

1. Controleer visueel de dichtheid van alle aansluitingen van de installatie.

■ Verwarmingscircuit

1. Controleer visueel de dichtheid van alle aansluitingen van de installatie.

**Zie**

Handleiding voor de aansluitset.

5.1.2 Elektrische aansluitingen

1. Controleer of de sensors goed op hun plaats zitten en aangesloten zijn.
2. Controleer de elektrische aansluitingen, vooral de aarding.
3. Zorg dat u het voorpaneel weer goed terugplaatst.

5.2 Procedure voor inbedrijfstelling

**Waarschuwing**

De eerste inbedrijfstelling moet worden uitgevoerd door een erkend installateur.

**Waarschuwing**

Tijdens het opwarmen kan er via de veiligheidsklep of via het veiligheidsaggregaat een bepaalde hoeveelheid water weglekken ten gevolge van de uitzetting van het water. Dit is een heel normaal verschijnsel, dat in geen geval verhinderd mag worden.

6 Onderhoud

6.1 Algemene instructies



Opgelet

- Onderhoudswerkzaamheden moeten door een erkend installateur worden uitgevoerd.
- Gebruik uitsluitend originele reserveonderdelen.

6.2 Corrosiebeschermingsanode

Er is geen enkel onderhoud nodig aan een corrosiebeschermingsanode.



Waarschuwing

De ketelregelaar moet ingeschakeld blijven om de werking van de corrosiebeschermingsanode te kunnen garanderen. Niet-naleving van dit onderhoudsvoorschrift kan een beschadiging van de sanitair-warmwaterboiler veroorzaken en de garantie annuleren.

6.3 Veiligheidsgroep

1. De veiligheidsklep of -groep op de sanitair-warmwaterinlaat moet minstens {1}één keer per maand{2} worden bediend om de goede werking hiervan te controleren en voorzorgsmaatregelen te nemen tegen eventuele overdruk die de sanitair-warmwaterboiler zou kunnen beschadigen.

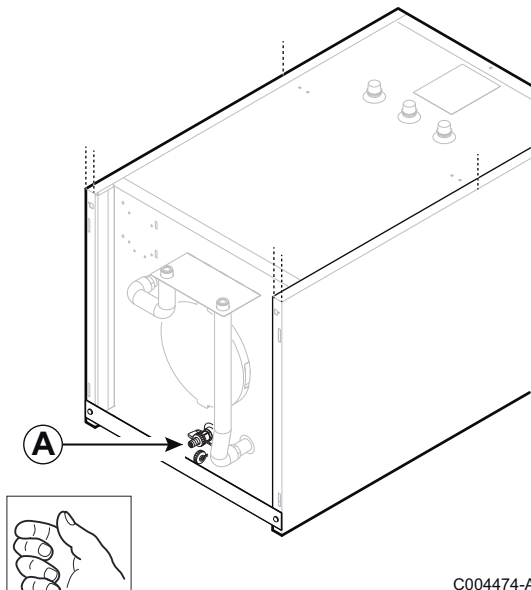


Waarschuwing

Niet-naleving van dit onderhoudsvoorschrift kan een beschadiging van de sanitair-warmwaterboiler veroorzaken en de garantie annuleren.

6.4 Installatie aftappen

Afb.21



A Aftapkraan

1. Sluit de aanvoerleiding van het sanitair koudwater af.
2. Open de aftapkraan (A).
3. Open een warmwaterkraan om de installatie volledig af te tappen.

6.5 Kalkaanslag verwijderen

In regio's met hard water is het aan te bevelen het apparaat één keer per jaar te ontkalken om het rendement hoog te houden.

1. Tap de boiler af.

2. Verwijder het inspectieluik.
3. Verwijder de kalkaanslag die zich in de vorm van slib of plakken op de bodem van de boiler heeft afgezet. Laat de kalkaanslag op de binnenwand van het reservoir echter intact: deze vormt een uitstekende bescherming tegen corrosie en verbetert de isolatie van de sanitair-warmwaterboiler.
4. Verwijder de kalkaanslag van de wisselaar om zijn prestaties te garanderen.



Voor meer informatie, zie
Installatie aftappen, pagina 28

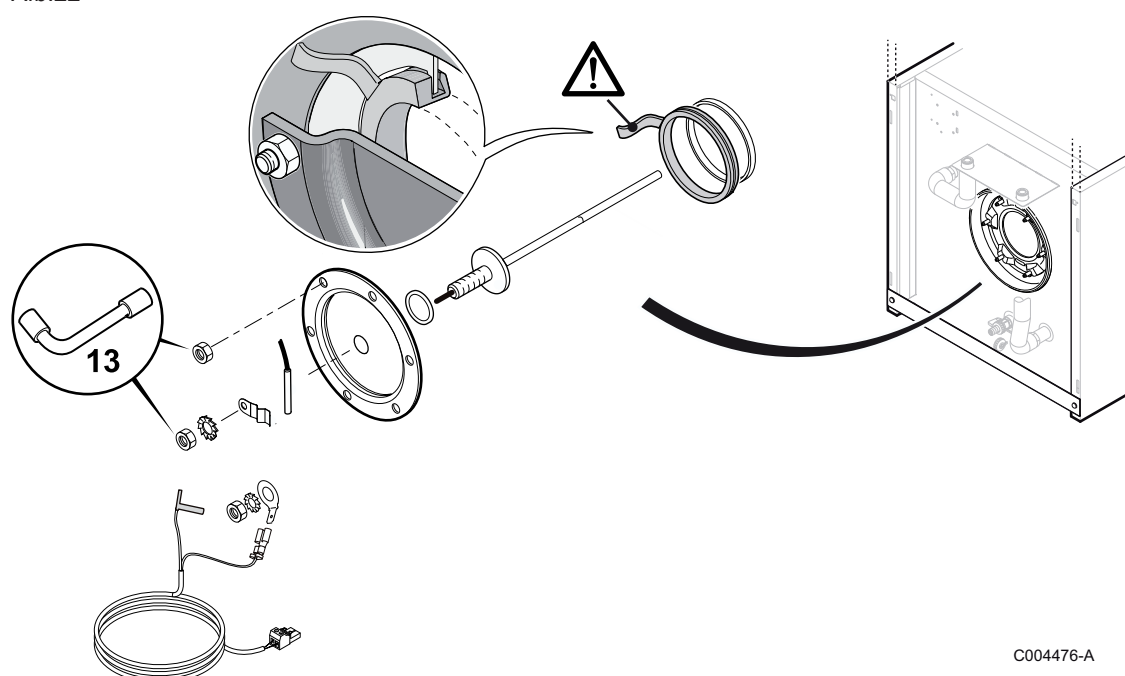
6.5.1 Monteren van de inspectieluiken



Opgelet

De inspectieluikpakking en de titaniumanodepakking vertonen na twee jaar tekenen van slijtage. Om de afdichting te garanderen adviseren wij dat u deze twee pakkingen om de twee jaar vervangt.

Afb.22



C004476-A

1. Vervang de pakking met lipje en steunringeenheid en plaats het geheel in de inspectieopening; denk er daarbij om dat het lipje van de pakking met lipje zich aan de buitenkant van de sanitair-warmwaterboiler bevindt.
2. Verwijder de corrosiebeschermingsanode.
3. Vervang de O-ring **B** van de corrosiebeschermingsanode door een nieuwe O-ring.
4. Plaats de unit terug.
De schroeven van het inspectieluik mogen niet te vast worden aangedraaid: 6 N·m +1/-0



Opgelet

Gebruik een momentsleutel.



Belangrijk

Ongeveer 6 N·m kan worden bereikt door de pijpsleutel vast te nemen bij de kleine hendel.

5. Vul de sanitair-warmwaterboiler.
6. Controleer de afdichting op het voorste inspectieluik.
7. Schakel de voeding van de sanitair-warmwaterboiler weer in.



Voor meer informatie, zie
De sanitair-warmwaterboiler vullen., pagina 25

6.5.2 Ommanteling reinigen

1. Reinig de buitenzijde van de apparaten met een vochtige doek en een zacht schoonmaakmiddel.

6.5.3 Onderhoudsvoorschrift

Tab.10

Nr.	Datum	Uitgevoerde controles	Opmerkingen	Monteur	Handtekening

7 Reserveonderdelen

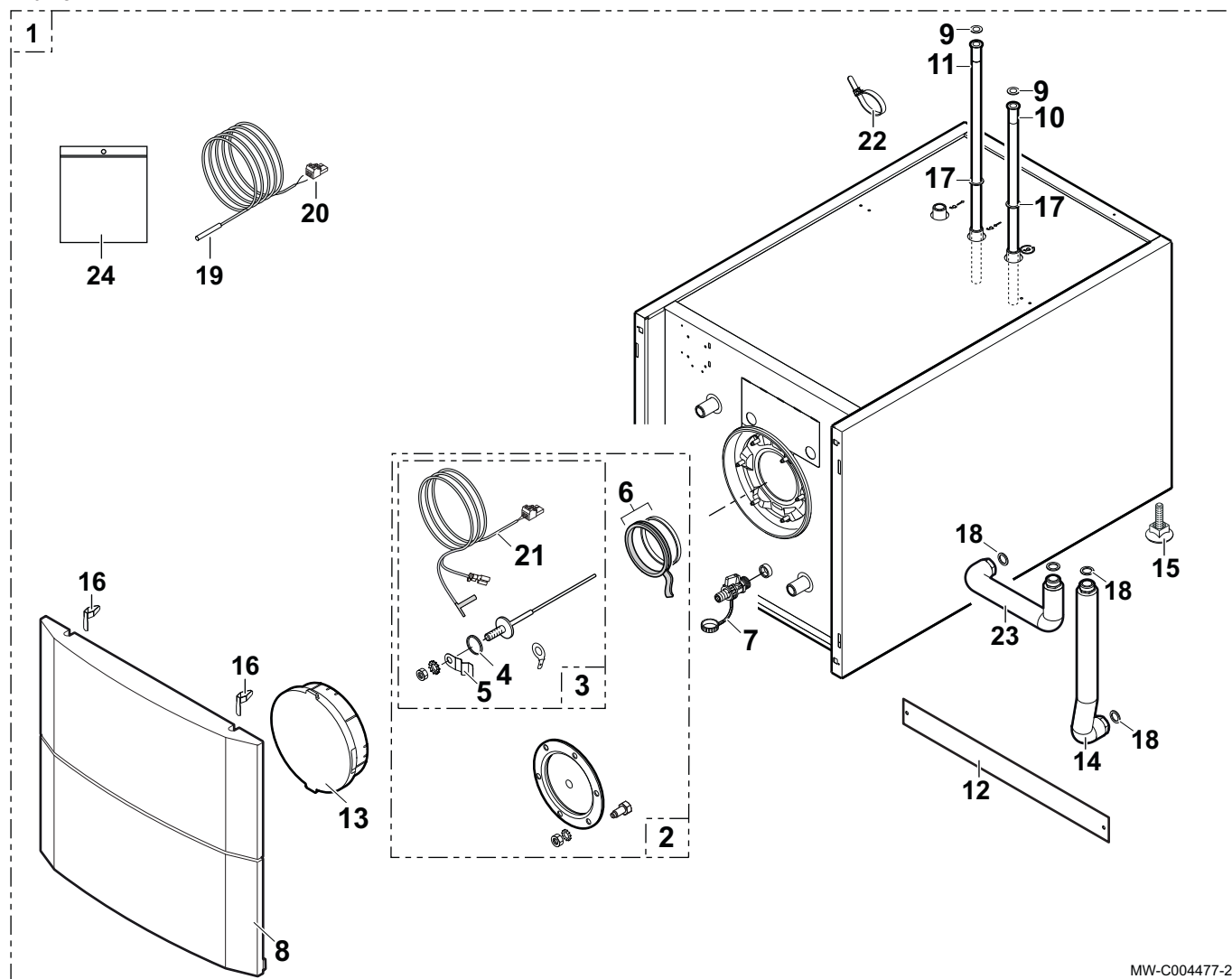
7.1 Algemeen

Wanneer volgend op inspectie- of onderhoudswerkzaamheden wordt geconstateerd dat er een onderdeel in het apparaat moet worden vervangen, gebruik dan uitsluitend originele onderdelen of aanbevolen onderdelen en materialen.

i **Belangrijk**
Bij bestelling van een onderdeel moet het codenummer uit de lijst worden opgegeven.

7.2 Reserveonderdelen

Afb.23



MW-C004477-2

Tab.11

Positiernr.	Referentie	Beschrijving
1	100020079	Boiler L 160 SL
1	7644101	Boiler L 250 SL
2	200000092	Buffer + pakking + anode
3	200000093	Titaanode
4	300014305	O-ring 14 x 4 EPDM

7 Reserveonderdelen

Positiernr.	Referentie	Beschrijving
5	95365009	Bevestigingslipje sensor
6	897005511	Pakking 7 mm + steunring 5 mm
7	94902073	Aftapkraan 1/2"
8	300024396	Voorpaneel compleet
9	300027465	Gaaspakking 24 x 18,5 x 1,5 - AFM34
10	300025680	Gele plastic buis - diameter 18, lengte 435
11	300029703	Plastic buis 18 x 595 – straalbreker
12	200023263	Witte sierlijst
13	300026745	Luikisolatie
14	7603700	Complete geribbelde flexibele buis MF3/4", lengte 490
15	97860646	Verstelbare voet M10 x 35
16	200019786	Set veren voor voorpaneel (10x)
17	300025757	Gaaspakking 24 x 16,5 x 1,5 - AFM34
18	95013060	Groene pakking 24 x 17 x 2
19	95362448	KVT60-sensor, lengte 5 m
20	300008957	2-polige connector van de sanitair-warmwatersensor
21	200011580	Bedrading corrosiebeschermingsanode, 5 m
22	95320780	Klemring
23	7603678	Complete geribbelde flexibele buis MF3/4", lengte 270
24	200021501	Schroeven

8 Garanties

8.1 Algemeen

U heeft één van onze apparaten aangeschaft en wij danken u voor het vertrouwen dat u heeft in ons product.

Graag vestigen wij uw aandacht op het feit dat dit apparaat zijn oorspronkelijke kwaliteiten des te beter zal behouden als het regelmatig gecontroleerd en onderhouden wordt.

Uw installateur en onze serviceafdeling staan te allen tijde tot uw dienst.

8.2 Garantievoorwaarden

Frankrijk: De volgende bepalingen sluiten de toepassing van de wettelijke garantie, conform de artikelen 1641 tot en met 1648 van het burgerlijk wetboek ten gunste van de koper niet uit.

België: De volgende bepalingen betreffende de contractuele garantie sluiten de toepassing ten gunste van de koper van de wettelijke in België toepasselijke bepalingen op het gebied van verborgen gebreken niet uit.

Zwitserland: De garantie wordt toegepast volgens de verkoop-, leverings- en garantievoorwaarden van de firma die de producten verkoopt.

Portugal: De volgende bepalingen doen geen inbreuk op de rechten van de consumenten, zoals vermeld in het wetsbesluit 67/2003 van 8 april, zoals gewijzigd door het wetsbesluit 84/2008 van 21 mei, garanties betreffende de verkoop van consumptiegoederen en andere uitvoeringsvoorschriften.

Andere landen: De volgende bepalingen sluiten de toepassing ten gunste van de koper van de wettelijke toepasselijke bepalingen op het gebied van verborgen gebreken in het land van de koper niet uit.

Op dit apparaat is een contractuele garantie van toepassing tegen alle fabricagefouten; de garantieperiode gaat in op de op de rekening van de installateur vermelde datum van aankoop.

De garantieperiode staat vermeld in onze prijslijst.

Als fabrikant kunnen wij geenszins aansprakelijk worden gesteld indien het apparaat niet goed wordt gebruikt, niet of slecht wordt onderhouden of niet correct gemonteerd wordt (wat dat betreft moet u zelf zorgen dat de montage aan een erkend installateur wordt toevertrouwd).

In het bijzonder kunnen wij niet aansprakelijk worden gesteld voor materiele schade, immateriële verliezen of lichamelijke ongevallen naar aanleiding van een installatie die niet overeenstemt met:

- De wettelijke en reglementaire of door de plaatselijke overheid opgelegde bepalingen,
- De nationaal of plaatselijk geldende bepalingen en de bijzondere bepalingen met betrekking tot de installatie,
- Onze handleidingen en installatievoorschriften, met name voor wat betreft het regelmatig onderhoud van de apparaten,
- de regels der kunst.

Onze garantie is beperkt tot de vervanging of reparatie van de door onze technische diensten als defect erkende onderdelen, met uitsluiting van de arbeids-, verplaatsings- en transportkosten.

Onze garantie geldt niet voor de vervangings- of reparatiekosten voor onderdelen die defect zijn naar aanleiding van normale slijtage, een verkeerd gebruik, de tussenkomst van niet-vakbekwame derden, een gebrekkig of onvoldoende toezicht of onderhoud, een niet-conforme elektrische voeding of het gebruik van ongeschikte brandstof of van brandstof van slechte kwaliteit.

Op de kleinere onderdelen, zoals motoren, pompen, elektrische afsluiters, enz. is de garantie enkel geldig als deze nooit gedemonteerd zijn geweest.

De rechten, vermeld in de Europese richtlijn 99/44/EEG, geïmplementeerd door het wettelijk besluit nr. 24 van 2 februari 2002, gepubliceerd in het staatsblad nr. 57 van 8 maart 2002, blijven van kracht.

© Copyright

Alle technische en technologische informatie in deze handleiding, evenals door ons ter beschikking gestelde tekeningen en technische beschrijvingen, blijven ons eigendom en mogen zonder onze toestemming niet worden vermenigvuldigd. Wijzigingen voorbehouden.

CE

