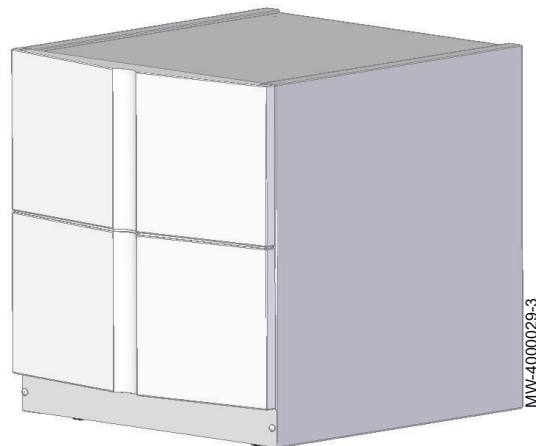


België

nl

Deutsche Anleitung auf Anfrage erhältlich



Installatie-, gebruikers- en servicehandleiding

Sanitair-warmwaterboiler

EL 110 SL

Geachte klant,

Dank u voor de aanschaf van dit apparaat.

Lees deze handleiding zorgvuldig door voordat u het product gebruikt en bewaar deze op een veilige plaats voor toekomstig gebruik. Om te zorgen voor een voortdurende veilige en goede werking, raden wij aan het product regelmatig te laten onderhouden. Onze Service en klantenservice-organisatie kan hierbij helpen.

Wij hopen dat u jarenlang plezier zult beleven aan het product.

Inhoudsopgave

1	Veiligheid	5
1.1	Algemene veiligheidsinstructies	5
1.2	Aanbevelingen	8
1.3	Bijzondere veiligheidsinstructies	9
1.4	Aansprakelijkheden	9
1.4.1	Aansprakelijkheid van de fabrikant	9
1.4.2	Aansprakelijkheid van de installateur	10
1.4.3	Aansprakelijkheid van de gebruiker	10
2	Over deze handleiding	11
2.1	Algemeen	11
2.2	Gebruikte symbolen	11
2.2.1	In de handleiding gebruikte symbolen	11
2.2.2	Symbolen gebruikt op de sanitair-warmwaterboiler	11
3	Technische specificaties	12
3.1	Goedkeuringen	12
3.1.1	Richtlijnen	12
3.2	Technische gegevens	12
3.2.1	Sanitair-warmwaterboiler	12
3.2.2	Prestaties van de sanitair-warmwaterboiler voor gebruik in combinatie met staande oliegestookte ketels	12
3.2.3	Specificaties van de sanitair-warmwatersensor	13
3.2.4	Specificaties van magnesiumanode	13
3.3	Afmetingen en aansluitingen	13
4	Beschrijving van het product	14
4.1	Algemene beschrijving	14
4.2	Voornaamste componenten	15
4.3	Standaard leveringsomvang	15
5	Voor de installatie	16
5.1	Installatievoorschriften	16
5.2	Installatie-eisen	16
5.2.1	Waterbedrijfsdruk	16
5.2.2	Kwaliteit van het sanitair water	16
5.3	Locatiekeuze	17
5.3.1	Typeplaat	17
5.3.2	Afmetingen van de sanitair-warmwaterboiler	17
5.3.3	Afvoer	17
5.4	Uitpakken en eerste voorbereidingen	18
5.4.1	Sanitair-warmwaterboiler uitpakken	18
5.4.2	Sanitair warmwaterboiler opstellen	18
6	Installatie	20
6.1	Algemeen	20
6.2	Montage	20
6.2.1	Sanitair-warmwatersensor monteren	20
6.2.2	Voorpaneel monteren	20
6.2.3	Ketel op de sanitair-warmwaterboiler monteren	21
6.3	Wateraansluitingen	22
6.3.1	Sanitair warmwaterboiler aansluiten op de drinkwatertoevoerleiding	22
6.3.2	Sanitair-warmwaterboiler aansluiten op de ketel	24
6.3.3	Sanitair-warmwatercircuit aansluiten	24
6.4	Elektrische aansluitingen	24
6.4.1	Aanbevelingen	24
6.4.2	Sanitair-warmwatersensor aansluiten	25
6.5	Installatie vullen	25
6.5.1	Sanitair-warmwatercircuit vullen	25
6.5.2	Verwarmingswatercircuit vullen (spiraal)	26
6.6	Installatieprocedure voltooien	27
7	Inbedrijfstelling	28
7.1	Controlelijst vóór inbedrijfstelling	28
7.1.1	Watercircuits	28

7.1.2	Elektrische aansluitingen	28
7.2	Procedure voor inbedrijfstelling	28
7.2.1	Sanitair-warmwaterboiler in bedrijf stellen	28
8	Onderhoud	30
8.1	Algemeen	30
8.2	Standaard inspectie- en onderhoudswerkzaamheden	30
8.2.1	Lijst van standaard onderhoudswerkzaamheden	30
8.2.2	Inspectieluik demonteren en terugplaatsen	30
8.2.3	Veiligheidsklep of -groep controleren	31
8.2.4	Magnesiumanode controleren	31
8.2.5	Sanitair-warmwaterboiler ontkalken	32
8.2.6	Ommanteling reinigen	32
9	Verwijdering	33
9.1	Vernietiging en recycling	33
10	Reserveonderdelen	34
10.1	Algemeen	34
10.2	Sanitair-warmwaterboiler	34
11	Garanties	36
11.1	Algemeen	36
11.2	Garantievoorwaarden	36

1 Veiligheid

1.1 Algemene veiligheidsinstructies

**Gevaar**

Dit apparaat kan worden gebruikt door kinderen van acht jaar en ouder en mensen met lichamelijke, gevoelsmatige of geestelijke beperkingen of met gebrek aan ervaring en kennis als ze begeleiding en instructie krijgen hoe het apparaat op een veilige manier te gebruiken en de eraan verbonden gevaren begrijpen. Kinderen mogen niet met het apparaat spelen. Zonder begeleiding mag schoonmaak en gebruikers onderhoud niet door kinderen worden gedaan.

**Gevaar voor elektrische schok**

Maak de SWW-boiler spanningsloos voor u met de werkzaamheden begint.

**Waarschuwing**

Alleen een erkend installateur mag werkzaamheden aan de SWW-boiler en de verwarmingsinstallatie verrichten.

**Belangrijk**

Maak de voldoende ruimte vrij om het apparaat correct te installeren. Zie hoofdstuk Afmetingen van het apparaat.

Hydraulische veiligheid

**Opgelet**

Het apparaat is bedoeld om permanent te worden aangesloten op het sanitaire waterleidingnet.

**Belangrijk**

Zorg dat de watertoevoer de voorgeschreven minimum- en maximumdruk heeft om de juiste werking van de sanitair-warmwaterboiler te garanderen: raadpleeg het hoofdstuk 'Technische specificaties'.



Opgelet

Sanitair warmwaterboiler aftappen:

1. Sluit de aanvoerleiding van het sanitair koud water.
2. Open een warmwaterkraan in de installatie.
3. Open de kraan op de veiligheidsgroep.
4. Wanneer er geen water meer uitstroomt, is de sanitair warmwaterboiler afgetapt.



Opgelet

- De drukbegrenzer (veiligheidsventiel of veiligheidsgroep) moet regelmatig worden bediend om kalkaanslag te verwijderen en ervoor te zorgen dat het apparaat niet wordt geblokkeerd.
- Er moet een drukbegrenzingsvoorziening in de afvoerpijp worden ingebouwd.
- Omdat er water uit de afvoerpijp op de drukbegrenzer kan stromen, moet deze pijp open blijven naar de lucht, in een vorstvrije omgeving, en met een continu dalend verval.
- Een drukregelaar (niet meegeleverd) is vereist wanneer de aanvoerdruk hoger is dan 80% van de kalibratie van de drukbegrenzer en deze zich moet stroomopwaarts van het apparaat bevinden.
- Er mag zich geen enkele vorm van afsluiter bevinden tussen de drukbegrenzer en de sanitair warmwaterboiler.

Raadpleeg het hoofdstuk 'Sanitair-warmwaterboiler aansluiten op de drinkwatertoevoerleiding' in de installatie- en servicehandleiding om te bepalen welk type drukbegrenzingsvoorziening (en de specificaties daarvan) moet worden geïnstalleerd en om uit te vinden hoe dit te aan te sluiten.



Opgelet

Een drukregelaar (niet meegeleverd) is vereist wanneer de aanvoerdruk hoger is dan 80% van de kalibratie van de veiligheidsklep of veiligheidsgroep en deze zich moet stroomopwaarts van het apparaat bevinden.



Opgelet

Er mag zich geen enkele vorm van afsluiter bevinden tussen de veiligheidsklep of -groep en de sanitair-warmwaterboiler.

Elektrische veiligheid

**Opgelet**

Overeenkomstig de installatievoorschriften moet er in de vasteleidingen een middel voor losmaken voorzien te zijn.

**Opgelet**

Als de voedingskabel bij het apparaat is geleverd en als blijkt dat deze is beschadigd, moet deze worden vervangen door de fabrikant, zijn servicedienst of een persoon met een gelijkwaardige vakkennis, teneinde ieder gevaar uit te sluiten.

**Opgelet**

Installeer het apparaat in overeenstemming met de nationale voorschriften voor elektrische installaties.

**Opgelet**

Als het apparaat niet af-fabriek is bekabeld, moet het worden bekabeld volgens het elektrisch schema in hoofdstuk "Elektrische aansluitingen" zoals beschreven in de handleiding van het apparaat.

**Opgelet**

- Deze ketel moet altijd worden aangesloten op de aardleiding.
- De aarding dient te voldoen aan de geldende installatievoorschriften.
- Leg eerst het apparaat aan de aarde voordat elektrische aansluitingen worden aangebracht.

Type en amperage van zekeringen: zie het hoofdstuk 'Aanbevolen kabeldoorsnede' in de installatie- en servicehandleiding.

**Opgelet**

Om het apparaat aan te sluiten op het elektriciteitsnet wordt verwezen naar het hoofdstuk 'Elektrische aansluitingen' in de handleiding van het apparaat.



Opgelet

Zorg dat de sanitair-warmwaterboiler wordt onderhouden. Neem contact op met een erkend installateur of sluit een onderhoudscontract af voor de verplichte jaarlijkse servicebeurt van de sanitair-warmwaterboiler.

Als het apparaat niet wordt onderhouden, vervalt de garantie.



Belangrijk

Deze handleiding is ook te vinden op onze internetsite.

1.2 Aanbevelingen



Opgelet

Zorg dat de sanitair-warmwaterboiler wordt onderhouden. Neem contact op met een erkend installateur of sluit een onderhoudscontract af voor de verplichte jaarlijkse servicebeurt van de sanitair-warmwaterboiler.

Als het apparaat niet wordt onderhouden, vervalt de garantie.



Opgelet

Breng geen verwarmingswater en sanitair water in contact met elkaar in het verwarmingssysteem.



Opgelet

Zorg dat er geen sanitair water door de warmtewisselaar kan stromen die is gereserveerd voor verwarmingswater.



Belangrijk

Isoleer de pijpleidingen in het systeem om warmteverlies te beperken.



Belangrijk

Verwijder de bemanteling alleen voor onderhouds- en servicewerkzaamheden. Zet de bemanteling weer terug na de onderhouds- en servicewerkzaamheden.



Opgelet

Breng geen wijzigingen aan de SWW-boiler zonder schriftelijke toestemming van de fabrikant.

**Belangrijk**

Verwijder of bedek nooit de etiketten en typeplaten die op de apparaten zijn geplakt. De etiketten en typeplaten moeten tijdens de hele levensduur van het apparaat leesbaar blijven. Vervang beschadigde of onleesbare instructie- en waarschuwingstickers onmiddellijk.

**Belangrijk**

De assemblage, aansluiting, inbedrijfstelling en het onderhoud van de installatie mogen uitsluitend door een hiertoe bevoegde vakman worden uitgevoerd.

1.3 Bijzondere veiligheidsinstructies

**Waarschuwing**

Om het gevaar voor brandwonden door kokend water te beperken moet verplicht een thermostatische mengkraan in de vertrekleding van het sanitair warmwater worden opgenomen.

**Waarschuwing**

Wees voorzichtig met het sanitair warmwater. Afhankelijk van de ketelinstellingen kan de temperatuur van sanitair warm water hoger dan 65°C worden.

**Belangrijk**

De sanitair warmwatertemperatuur wordt ingesteld met het bedieningspaneel van de ketel.

**Zie**

Ketelinstallatie-, service- en gebruikershandleiding

1.4 Aansprakelijkheden

1.4.1 Aansprakelijkheid van de fabrikant

Onze producten worden vervaardigd volgens de eisen van de verschillende van toepassing zijnde richtlijnen. Ze worden daarom afgeleverd met de CE-markering en eventueel noodzakelijke documenten. In het belang van de kwaliteit van onze producten brengen wij doorlopend verbeteringen aan. Daarom houden wij ons het recht voor de in dit document vermelde specificaties te wijzigen.

In de volgende gevallen zijn wij als fabrikant niet aansprakelijk:

- Het niet opvolgen van de instructies voor de installatie en het onderhoud van het apparaat.
- Het niet opvolgen van de gebruiksvorschriften van het apparaat.
- Gebrekkig of onvoldoende onderhoud van het apparaat.

1.4.2 Aansprakelijkheid van de installateur

De installateur is aansprakelijk voor de installatie en de eerste inbedrijfstelling van het apparaat. De installateur moet de volgende instructies in acht nemen:

- Lees de voorschriften van het apparaat in de meegeleverde handleidingen en neem deze in acht.
- Installeer het apparaat overeenkomstig de geldende wetgeving en normen.
- Voer de eerste inbedrijfstelling en eventueel benodigde controles uit.
- Leg de installatie uit aan de gebruiker.
- Als onderhoud noodzakelijk is, waarschuw dan de gebruiker voor de controle- en onderhoudsplicht betreffende het apparaat.
- Overhandig alle handleidingen aan de gebruiker.

1.4.3 Aansprakelijkheid van de gebruiker

Om het optimaal functioneren van het apparaat te garanderen moet u de volgende aanwijzingen in acht nemen:

- Lees de voorschriften van het apparaat in de meegeleverde handleidingen en neem deze in acht.
- Vraag de hulp van een erkend installateur voor de installatie en de uitvoering van de eerste inbedrijfstelling.
- Vraag aan de installateur uitleg over uw installatie.
- Laat de benodigde inspecties en onderhoud uitvoeren door een erkend installateur.
- Bewaar de handleidingen in goede staat en in de buurt van het apparaat.

2 Over deze handleiding

2.1 Algemeen

Deze instructies zijn bedoeld voor de installateur en de gebruiker van een EL 110 SL sanitair-warmwaterboiler.

2.2 Gebruikte symbolen

2.2.1 In de handleiding gebruikte symbolen

In deze handleiding worden verschillende gevarenniveaus gebruikt om aandacht op de bijzondere aanwijzingen te vestigen. Wij doen dit om de veiligheid van de gebruiker te verhogen, problemen te voorkomen en om de technische bedrijfszekerheid van het apparaat te waarborgen.



Gevaar

Kans op gevaarlijke situaties die ernstig persoonlijk letsel kunnen veroorzaken.



Gevaar voor elektrische schok

Gevaar voor elektrische schok.



Waarschuwing

Kans op gevaarlijke situaties die licht persoonlijk letsel kunnen veroorzaken.



Opgelet

Kans op materiële schade.



Belangrijk

Let op, belangrijke informatie.



Zie

Verwijzing naar andere handleidingen of andere pagina's in deze handleiding.

2.2.2 Symbolen gebruikt op de sanitair-warmwaterboiler

Afb. 1

1 

2 

3 

4 

MW-4000095-1

- 1 Wisselstroom
- 2 Beschermingsaarde
- 3 Lees de bijgeleverde handleidingen voordat u de sanitair-warmwaterboiler installeert en in gebruik neemt
- 4 Breng afgedankte producten naar een hiervoor bestemd inzamel- en recyclingpunt

3 Technische specificaties

3.1 Goedkeuringen

3.1.1 Richtlijnen

Dit product voldoet aan de eisen van de volgende Europese richtlijnen en normen:

- Laagspanningsrichtlijn 2014/35/EG
Generieke norm: EN 60335-1
Relevante normen: EN 60335-2-40, EN 60335-2-21
- EMC-richtlijn 2014/30/EU
Generieke normen: EN 61000-6-3, EN 61000-6-1
Relevante norm: EN 55014

Naast de wettelijke voorschriften en richtlijnen, moeten ook de aanvullende richtlijnen in deze handleiding worden opgevolgd.

Voor alle voorschriften en richtlijnen, zoals genoemd in deze handleiding, geldt dat aanvullingen of latere voorschriften en richtlijnen op het moment van installeren van toepassing zijn.

3.2 Technische gegevens

3.2.1 Sanitair-warmwaterboiler

Tab.1 Verwarmingswatercircuit

	Eenheid	EL 110 SL
Maximum werktemperatuur	°C	95
Maximum werkdruk	bar (MPa)	3 (0,3)
Inhoud warmtewisselaar	liter	4,6
Oppervlakte van warmtewisselaar	m ²	0,68

Tab.2 Sanitair-warmwatercircuit

	Eenheid	EL 110 SL
Maximum werktemperatuur	°C	70
Maximum werkdruk	bar (MPa)	10 (1,0)
Watervoorraad	liter	110

Tab.3 Gewicht

	Eenheid	EL 110 SL
Verzendgewicht	kg	72

3.2.2 Prestaties van de sanitair-warmwaterboiler voor gebruik in combinatie met staande oliegestookte ketels

Tab.4 Prestaties in combinatie met condensatieketels

	Eenheid	19 kW	24 kW
Specifiek debiet (EN 13203)	l/min	17,5	18
Tapcapaciteit (EN13203)	l/10 min	190	192
Uurdebiet ($\Delta T = 35^{\circ}C$)	l/h	440	530
Aantal woningen (DIN 4703)	NL	1,2	1,3
Constance koeling CC (EN 625)	Wh/d/°C/l	0,30	0,30

	Eenheid	19 kW	24 kW
Standby-verliezen bij $\Delta T = 45$ K (EN 625)	W	65,6	65,6
Instandhoudingsverbruik (EN 12897)	kWh/24h	1,18	1,18

Tab.5 Prestaties in combinatie met niet-condensatieketels

	Eenheid	22 kW
Specifiek debiet (EN 13203)	l/min	18,5
Tapcapaciteit (EN13203)	l/10 min	190
Uurdebiet ($\Delta T = 35^{\circ}\text{C}$)	l/h	550
Aantal woningen (DIN 4703)	NL	1,3
Constante koeling CC (EN 625)	Wh/d/ $^{\circ}\text{C/l}$	0,30
Standby-verliezen bij $\Delta T = 45$ K (EN 625)	W	65,6
Instandhoudingsverbruik (EN 12897)	kWh/24h	1,18

3.2.3 Specificaties van de sanitair-warmwatersensor

Tab.6 Sensorspecificaties

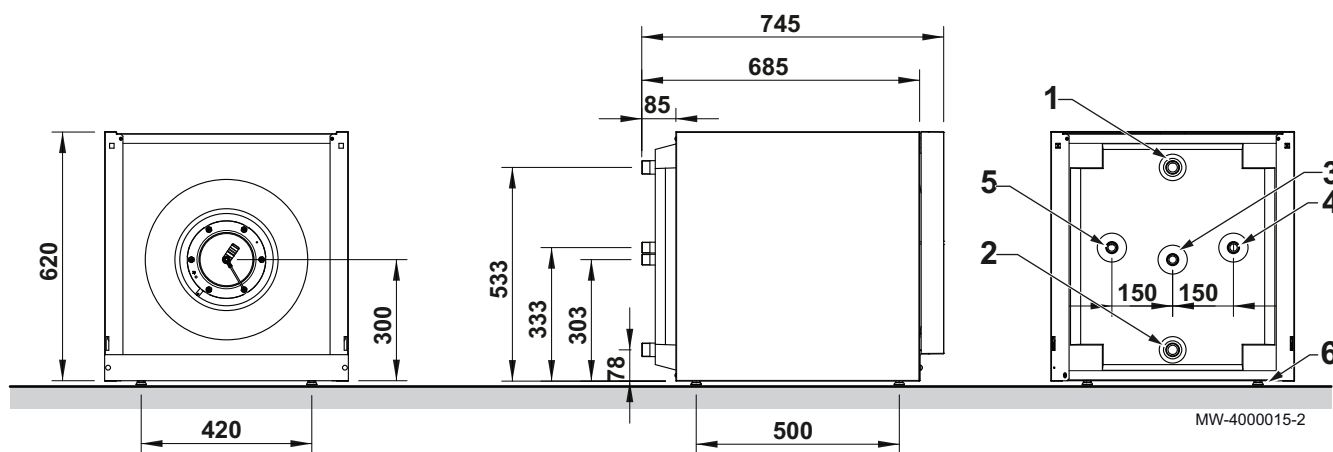
Temperatuur (in $^{\circ}\text{C}$)	10	20	25	30	40	50	60	70	80
Weerstand (in ohm)	19691	12474	10000	8080	5372	3661	2536	1794	1290

3.2.4 Specificaties van magnesiumanode

Oorspronkelijke diameter van de anode	40 mm
Oorspronkelijke lengte van de anode	305 mm

3.3 Afmetingen en aansluitingen

Afb.2



- 1 Sanitair-warmwateruitlaat G1"
- 2 Sanitair-warmwaterinlaat G 1"
- 3 Montageplaats voor recirculatie omloop G 3/4" (optioneel)
- 4 Vertrekleiding verwarmingswater vanaf de ketel G 3/4"
- 5 Retourleiding verwarmingswater naar de ketel G 3/4"
- 6 Verstelbare poten (10 tot 20 mm vanaf de vloer)

4 Beschrijving van het product

4.1 Algemene beschrijving

De sanitair-warmwaterboiler **EL 110 SL** is bij levering klaar om op een oliegestookte condensatie- of niet-condensatieketel te worden aangesloten.

EL 110 SL Sanitair-warmwaterboilers kunnen worden aangesloten op ketels die tevens sanitair warm water bereiden.

Voornaamste componenten:

- De boiler is van hoogwaardig staal en aan de binnenzijde bekleed met op 850°C verglaasd email met een kwaliteit voor levensmiddelen die de boiler tegen corrosie beschermt.
- De boiler wordt door een magnesiumanode beschermd tegen corrosie.
- De warmtewisselaar in de vorm van een in de boiler gelaste spiraalbuis waarvan het buitenoppervlak, dat in contact komt met het sanitaire water, geëmailleerd is.
- De warmte-isolatie van het apparaat bestaat uit CFK-vrij (chloorfluorkoolwaterstof -vrij) PUR-schuim waardoor warmteverlies zoveel mogelijk vermeden wordt.
- De bemanteling is gemaakt van gelakt plaatstaal.

Deze sanitair-warmwaterboiler wordt uitsluitend geleverd als een pakket met de in de onderstaande tabel opgenomen producten en kan niet worden gebruikt als een vrijstaande boiler.



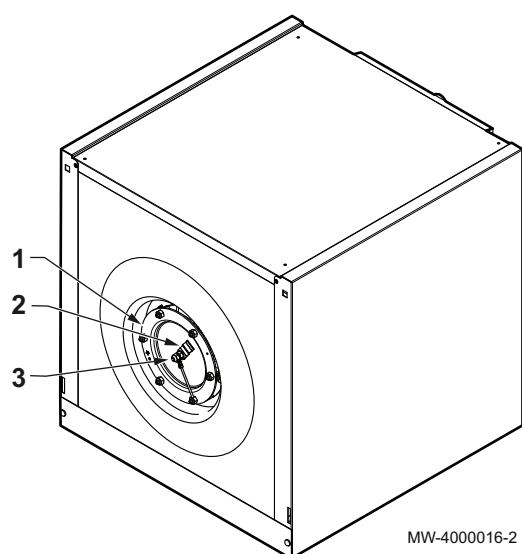
Belangrijk

De energielabels, productkaarten en technische specificaties met betrekking tot product-pakketten zijn beschikbaar op onze website.

Bereik	Apparaten
NeOvo EcoNox	EF 22 - EFU 22 - EFU 22 FF
NeOvo Condens	EFU C 19 - EFU C 24
OEcOil	FS.22 - FSB.22 - FSB.22 FF
OEcOil Condens	FSC.19 - FSC.24
Lava, Lava Plus	L 22 - LP 22 - LP 22 FF
Hera Condens	HC 19 - HC 24

4.2 Voornaamste componenten

Afb.3



- 1 Klep
- 2 Plaats van de sensor
- 3 Magnesiumanode

4.3 Standaard leveringsomvang

De sanitair-warmwaterboiler wordt geleverd in een verpakking met de volgende inhoud:

- De complete SWW-boiler;
- Een voorpaneel;
- Een afdekpaneel;
- Een geïsoleerde klep;
- Een typeplaat;
- Bevestigingsschroeven voor de ketel;
- Een zak met handleidingen met:
 - Verstelbare poten;
 - Een aftapkraan;
 - Een sanitair-warmwatersensor;
 - Een zakje met schroefmateriaal;
 - Clips;
 - Een installatie-, gebruikers- en servicehandleiding.

5 Voor de installatie

5.1 Installatievoorschriften

**Belangrijk**

De installatie moet in elk opzicht voldoen aan de geldende regels en richtlijnen die van toepassing zijn op werkzaamheden en reparaties in huizen, woningen en andere gebouwen.

**Belangrijk**

Alleen een hiertoe bevoegde vakman mag de sanitair-warmwaterboiler installeren, in overeenstemming met de geldende plaatselijke en landelijke regelgeving.

**Opgelet**

Monteer, overeenkomstig de veiligheidsvoorschriften, een verzegelde veiligheidsklep op de sanitair koudwaterinlaat van de sanitair-warmwaterboiler.

Frankrijk: Wij bevelen hydraulische veiligheidsgroepen met een membraan met de NF-markering aan.

**Opgelet**

De componenten die worden gebruikt voor het aansluiten van de koudwatertoevoer moeten voldoen aan de normen en voorschriften van het land van de installatie.

5.2 Installatie-eisen

5.2.1 Waterbedrijfsdruk

De boilers van onze SWW-verwarmers kunnen werken onder een maximale bedrijfsdruk van 1,0 MPa (10 bar). De aanbevolen bedrijfsdruk ligt onder 0,7 MPa (7 bar).

5.2.2 Kwaliteit van het sanitair water

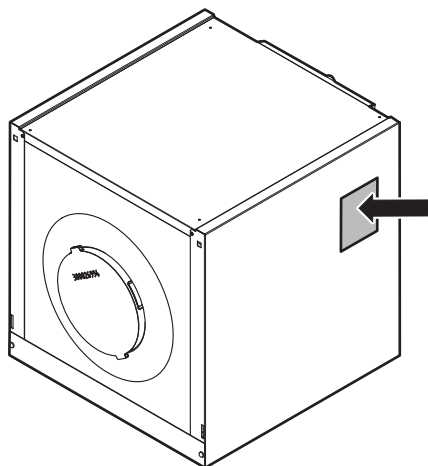
In regio's waar het water zeer hard is ($T_h > 20 \text{ °f}$ (11 °dH)), wordt een waterverzachter aanbevolen.

De hardheid van het water moet altijd tussen 12 °f (7 °dH) en 20 °f (11 °dH) liggen om op efficiënte wijze tegen corrosie te kunnen beschermen.

Een waterverzachter wijzigt onze garantie niet, onder voorbehoud dat deze goedgekeurd en afgesteld is volgens de regels der kunst en volgens de aanbevelingen uit de handleiding van de waterverzachter en regelmatig gecontroleerd en onderhouden wordt.

5.3 Locatiekeuze

Afb.4



MW-4000017-1

5.3.1 Typeplaat

De typeplaat moet altijd toegankelijk zijn.

De typeplaat identificeert de sanitair-warmwaterboiler en geeft de volgende informatie:

- Soort product
- Fabricagedatum (Jaar - Week)
- Serienummer
- CE identificatienummer

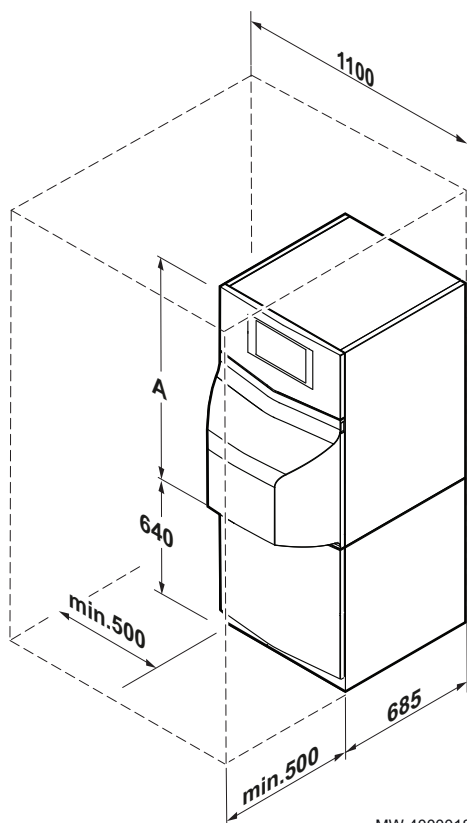


Belangrijk

Verwijder of bedek nooit de etiketten en typeplaten die op de apparaten zijn geplakt. De etiketten en typeplaten moeten tijdens de hele levensduur van het apparaat leesbaar blijven.

Vervang beschadigde of onleesbare instructie- en waarschuwingsstickers onmiddellijk.

Afb.5



MW-4000018-3

5.3.2 Afmetingen van de sanitair-warmwaterboiler

A Hoogte van de ketel (varieert afhankelijk van het ketelmodel).

Installeer de sanitair-warmwaterboiler onder de ketel. Raadpleeg de installatie- en onderhoudshandleiding van de ketel om te weten hoeveel ruimte rond het sanitair-warmwaterboiler vrij moet worden gehouden voor toegang en onderhoudswerk.

- Plaats de sanitair-warmwaterboiler op een verhoogd voetstuk om het reinigen van de ruimte te vereenvoudigen.
- Installeer de sanitair-warmwaterboiler zo dicht mogelijk bij de tappunten om energieverlies via de leidingen zo laag mogelijk te houden.



Opgelet

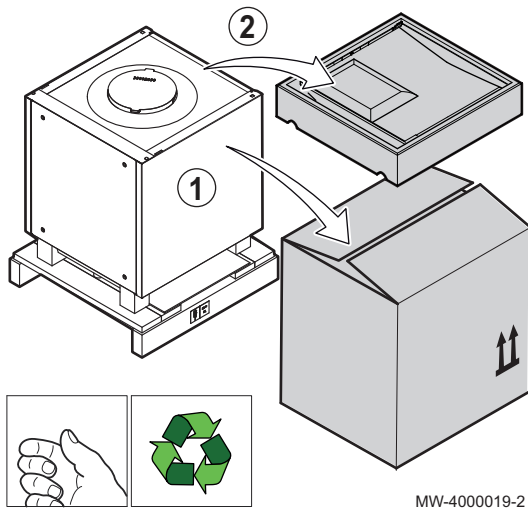
Installeer de sanitair-warmwaterboiler in een vorstvrije ruimte.

5.3.3 Afvoer

Installeer voor de veiligheidsgroep een waterafvoer in de stookruimte en ook een sifontrechter.

5.4 Uitpakken en eerste voorbereidingen

Afb.6



5.4.1 Sanitair-warmwaterboiler uitpakken

1. Verwijder de verpakking van de sanitair-warmwaterboiler, maar laat het apparaat wel op de transportpallet staan.

i **Belangrijk**
De sanitair-warmwaterboiler wordt verzonden in verticale stand.

2. Verwijder de beschermende verpakking.

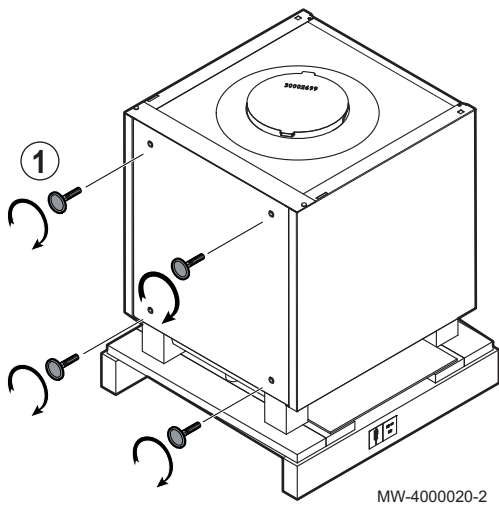
5.4.2 Sanitair warmwaterboiler opstellen

- Zorg dat er 2 personen beschikbaar zijn.
- Hanteer en verplaats de sanitair-warmwaterboiler met handschoenen.

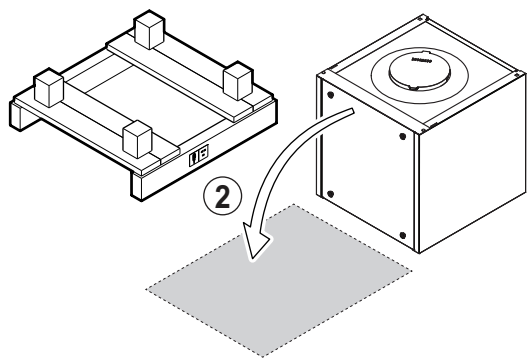
1. Schroef de vier verstelbare poten op de bodem van de sanitair-warmwaterboiler.

i **Belangrijk**
De vier verstelbare poten worden in het zakje met de handleiding geleverd.

Afb.7



Afb.8



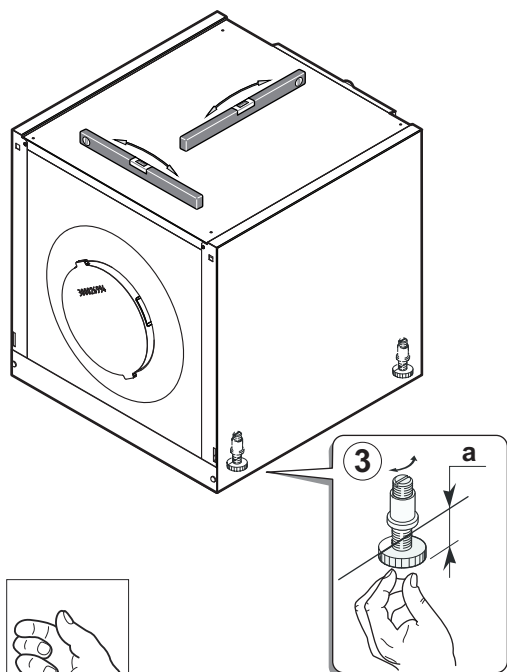
MW-400021-1

2. Zet de warmwaterboiler op zijn plaats en til hem van de vloer

i **Belangrijk**
Wees voorzichtig en til de warmwaterboiler maar een beetje op zodat de onderkant van de panelen niet worden beschadigd.

3. Zet de sanitair-warmwaterboiler waterpas met behulp van de verstelbare poten.

Afb.9



MW-400022-2

a Instelbereik: 10 tot 20 mm vanaf de vloer

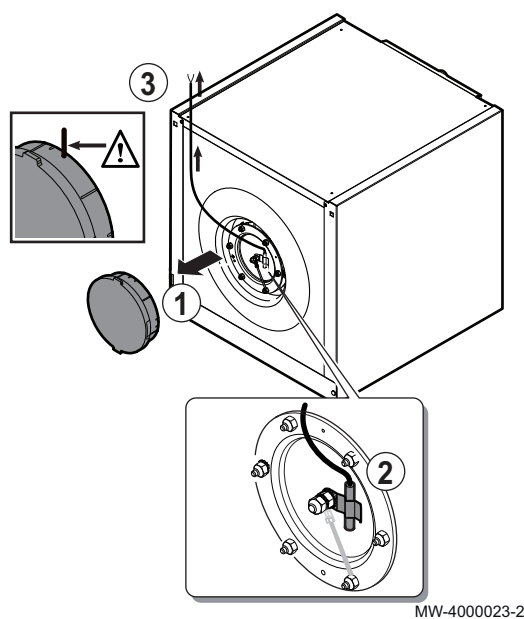
6 Installatie

6.1 Algemeen

De installatie moet worden uitgevoerd volgens de geldende wettelijke voorschriften, de regels van goed vakmanschap en de aanwijzingen in deze handleiding.

6.2 Montage

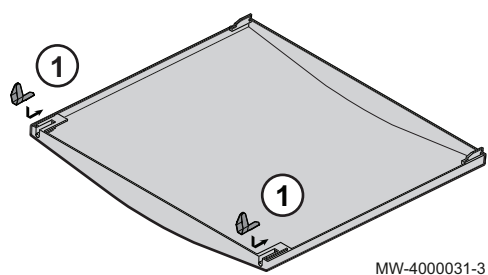
Afb.10



6.2.1 Sanitair-warmwatersensor monteren

1. Verwijder de geïsoleerde kap.
2. Plaats de sanitair-warmwatersensor.
3. Breng de geïsoleerde kap weer aan en voer de sensorkabel door de inkepingen in de kap.

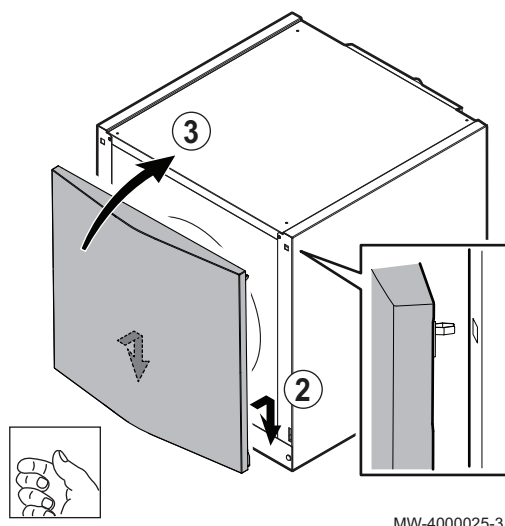
Afb.11



6.2.2 Voorpaneel monteren

1. Schuif de klemmen (bijgeleverd in de zak met handleidingen) in de groeven aan de binnenzijde van het voorpaneel.

Afb.12



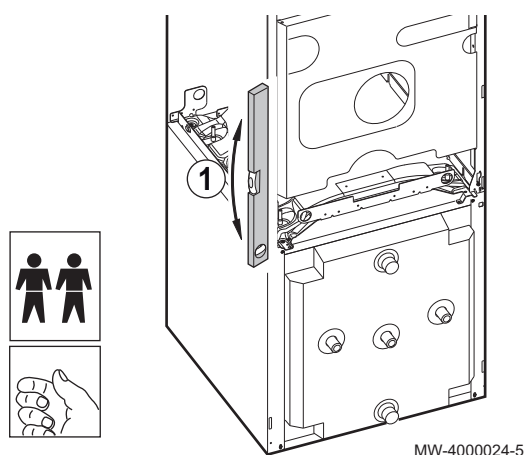
2. Steek de onderzijde van het paneel in de uitsparingen op de sanitair-warmwaterboiler.
3. Druk stevig op de bovenzijde van het paneel om dit vast te zetten op de sanitair-warmwaterboiler.

6.2.3 Ketel op de sanitair-warmwaterboiler monteren

i Belangrijk

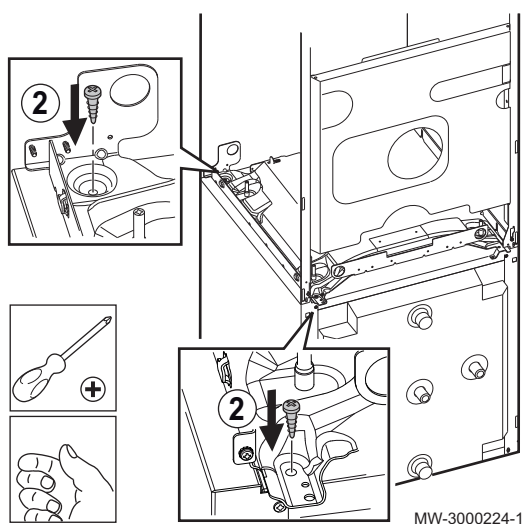
- Zorg voor 2 personen.
- Hanteer en verplaats de sanitair-warmwaterboiler met handschoenen.

Afb.13



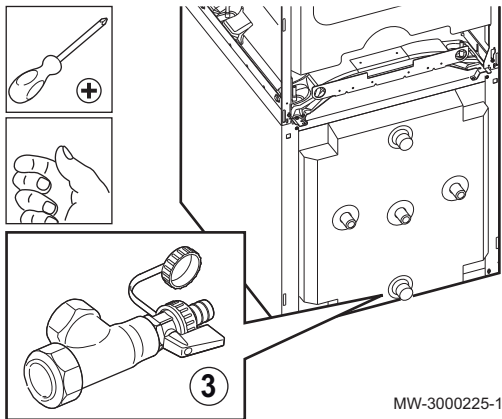
1. Installeer de ketel op de voorkant van de sanitair-warmwaterboiler en zorg dat de zijpanelen van de ketel en de sanitair-warmwaterboiler goed op elkaar zijn uitgelijnd.

Afb.14



2. Schroef de ketel op de sanitair-warmwaterboiler met behulp van de schroeven die in de zak met de handleidingen zijn bijgeleverd.

Afb.15



3. Monteer een extra T-stuk en een kraan (niet meegeleverd) op het aftappunt van de sanitair-warmwaterboiler.

6.3 Wateraansluitingen

6.3.1 Sanitair warmwaterboiler aansluiten op de drinkwatertoevoerleiding

1. Spoel eerst de drinkwatertoevoerleidingen door om het binnendringen van metalen deeltjes of dergelijke in de ketel van het apparaat te voorkomen.
2. Isoleer het sanitair warmwatercircuit met een afsluiter om onderhoudswerk aan de sanitair warmwaterboiler te vergemakkelijken.
3. Installeer een drukverminderaar als de wateraanvoerdruk hoger is dan 80% van de ijking van de veiligheidsklep of -groep (bijv.: 5,5 bar (0,55 MPa) voor een op 7 bar (0,7 MPa) geijkte veiligheidsgroep).



Opgelet

De drukverminderaar moet na de watermeter en voor het apparaat worden geïnstalleerd zodat de druk in alle leidingen van de installatie gelijk is.

4. Installeer een terugslagklep tussen de veiligheidsgroep en de drukverminderaar om te voorkomen dat sanitair-warmwater kan terugstromen naar het sanitair-koudwatercircuit.
5. Installeer een verzegelde veiligheidsklep, geijkt op 7 bar (0,7 MPa) (niet meegeleverd) op de sanitair-koudwaterinlaat, dicht bij de boiler, op een plaats die gemakkelijk te bereiken is.



Opgelet

Er mag zich geen enkele vorm van afsluiter bevinden tussen de veiligheidsklep of -groep en de sanitaire warmwaterboiler.



Belangrijk

Monteer de veiligheidsklep boven de sanitair warmwaterboiler om te voorkomen dat de boiler moet worden afgetapt bij werkzaamheden.



Belangrijk

Voor de veiligheidsgroep moet de opstelplaats van de verwarmingsketel voorzien zijn van een waterafvoer en een sifontrechter.



Belangrijk

6. Installeer de aftapkraan aan de onderkant van de sanitair-warmwaterboiler.

7. Breng de aansluiting op de sanitair-koudwatertoevoer tot stand.



Zie

Zie de installatie- en onderhoudshandleiding van de verwarmingsketel voor het wateraansluitschema.

■ **Afvoerleiding van de veiligheidsgroep**

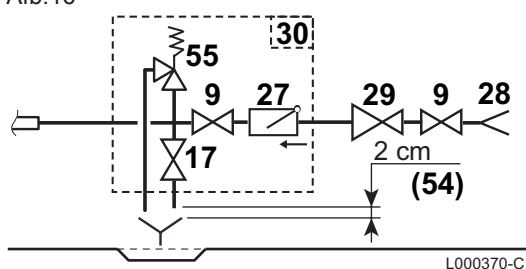
Om belemmering van de waterstroom te voorkomen in geval van overdruk:

- De afvoerleiding van de veiligheidsgroep moet altijd open blijven in een vorstvrije omgeving en moet een doorlopend verval hebben.
- De doorsnede van de afvoerleiding van de veiligheidsgroep moet minstens gelijk zijn aan de doorsnede van de uitlaatopening van de veiligheidsgroep.

■ **Beschrijving van de veiligheidsgroep**

- 9 Afsluiter
- 17 Aftapkraan
- 27 Terugslagklep
- 28 Sanitair-koudwaterinlaat
- 29 Drukbegrenzer
- 30 Veiligheidsgroep
- 54 Uiteinde van de afvoerleiding 2 tot 4 cm vrij en zichtbaar boven de afvoertrechter
- 55 Op 7 bar geijkte en verzegelde diafragma veiligheidsklep voor sanitair-warmwater

Afb.16



■ **Grootte van de veiligheidsgroep bepalen**

De diameter van de veiligheidsgroep en zijn aansluiting op de warmwaterboiler moet minstens gelijk zijn aan de diameter van de sanitair-koudwaterinlaat van de boiler.

Tab.7 Uitsluitend voor Duitsland: Afmetingen van de veiligheidsklep bepalen volgens de norm DIN 1988.

Capaciteit (liter)	Afmeting van de klep Minimumafmeting van de inlaat	Maximumvermogensvermogen (kW)
< 200	R of Rp 1/2	75
200 tot 1000	R of Rp 3/4	150

6.3.2 Sanitair-warmwaterboiler aansluiten op de ketel



Zie

Raadpleeg de handleiding die bij de aansluitset is bijgeleverd om de sanitair-warmwaterboiler aan te sluiten.

6.3.3 Sanitair-warmwatercircuit aansluiten



Waarschuwing

Voor de aansluiting is het absoluut noodzakelijk de normen en de lokale voorschriften in acht te nemen.



Opgelet

Als de waterleidingen van koperen zijn gemaakt, moet een koppelstuk van staal, gietijzer of ander isolerend materiaal tussen de SWW-uitlaat van de sanitair-warmwaterboiler en deze leidingen worden gemonteerd om corrosie ter hoogte van de koppeling te vermijden.



Opgelet

Maximumtemperatuur bij het tappunt: de maximale temperatuur van sanitair warm water bij het tappunt is onderworpen aan speciale voorschriften in de verschillende landen waar dit apparaat wordt verkocht om de consument te beschermen. Bij installatie van het apparaat moeten deze speciale voorschriften worden opgevolgd.

1. Monteer een thermostatische mengkraan voor sanitair water (niet meegeleverd) op de uitgang van de sanitair-warmwaterboiler (verplicht voor **Frankrijk**).
2. Installeer zo nodig een recirculatieomloop.

■ Recirculatie van sanitair-warmwater

Om gelijk warm water beschikbaar te hebben bij het opendraaien van de kranen, kan een circulatieomloop worden gemonteerd tussen de tappunten en de recirculatieleidingen van de sanitair-warmwaterboiler.



Belangrijk

Installeer een terugslagklep in deze lus.



Belangrijk

Bedien de lus voor sanitair warm water door middel van de regelaar van de ketel of door een extra tijdprogrammatoren voor een optimaal energieverbruik.

6.4 Elektrische aansluitingen

6.4.1 Aanbevelingen



Waarschuwing

- Alle elektrische aansluitingen moeten door vakkundig personeel uitgevoerd worden en op een spanningsloze installatie.
- Leg het apparaat aan de aarde vóór het maken van elektrische verbindingen.

Voer de elektrische aansluitingen van het apparaat uit volgens:

- De voorschriften van de geldende normen;
- De aanwijzingen van de met het apparaat meegeleverde elektrische schema's;
- De aanbevelingen in deze handleiding.

België: De aarding dient te voldoen aan norm AREI.

Duitsland: De aarding dient te voldoen aan norm VDE 0100.

Frankrijk: De aarding dient te voldoen aan norm NFC 15-100.

Andere landen: De aarding dient te voldoen aan de geldende installatievoorschriften.



Opgelet

- Houd de sensorkabels gescheiden van de 230/400 V kabels.
- De installatie moet voorzien zijn van een hoofdschakelaar.

6.4.2 Sanitair-warmwatersensor aansluiten

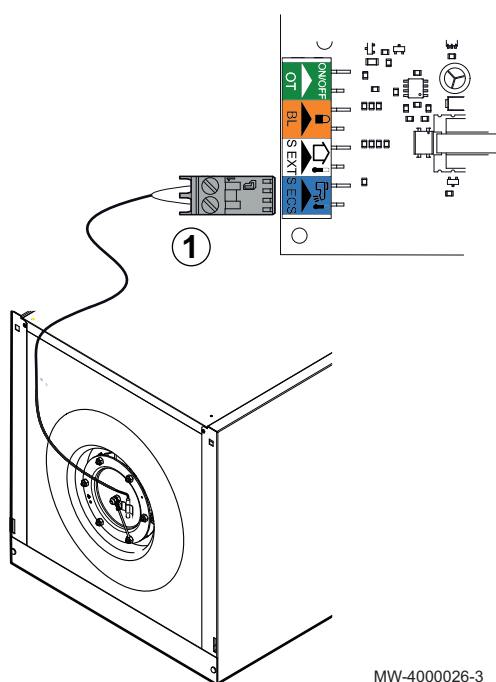
1. Sluit de sanitair-warmwatersensor aan op de **S.ECS**-uitgang op de klemmenstrook van de ketel.



Zie

Ketel installatie- en servicehandleiding.

Afb.17



MW-4000026-3

6.5 Installatie vullen

6.5.1 Sanitair-warmwatercircuit vullen

1. Spoel het tapwatercircuit door en vul de boiler via de koudwaterinlaat.
2. Open een warmwaterkraan.
3. Vul de boiler volledig via de koudwateringang terwijl ergens een warmwaterkraan open staat.
4. Sluit de warmwaterkraan als het water regelmatig en zonder geluiden uit de leiding stroomt.
5. Controleer op eventuele waterlekkages.
6. Ontlucht voorzichtig alle sanitair-warmwaterleidingen door voor iedere warmwaterkraan de stappen 2 t/m 4 te herhalen.



Belangrijk

Ontlucht de sanitair-warmwaterboiler en het leidingnet zorgvuldig om geluiden en stoten te voorkomen die veroorzaakt worden door luchtballen die zich tijdens het tappen door de leidingen verplaatsen.

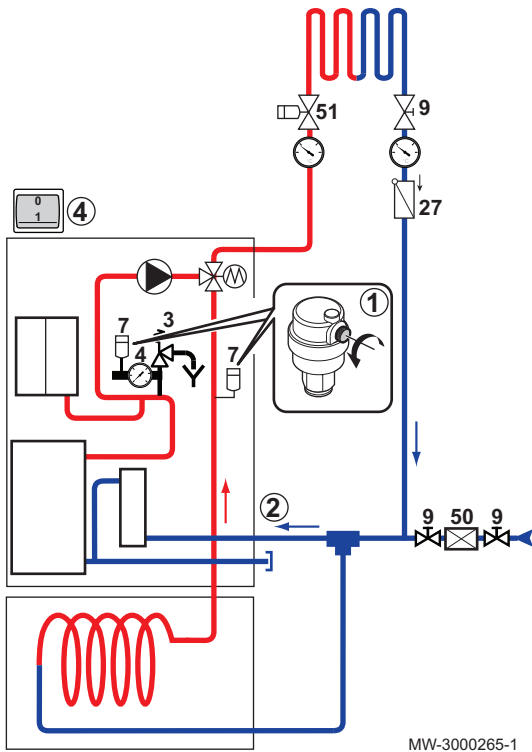
7. Controleer de veiligheidsorganen (met name de veiligheidsklep of de veiligheidsgroep) aan de hand van de met deze onderdelen meegeleverde handleidingen.

6.5.2 Verwarmingswatercircuit vullen (spiraal)

■ Compleet uitgeruste ketel: driewegklep, veiligheidsklep en expansievat

Het vullen moet worden gedaan bij uitgeschakelde ketel en met de driewegklep in de stand 'verwarmen'.

Afb.18 Compleet uitgeruste ketel



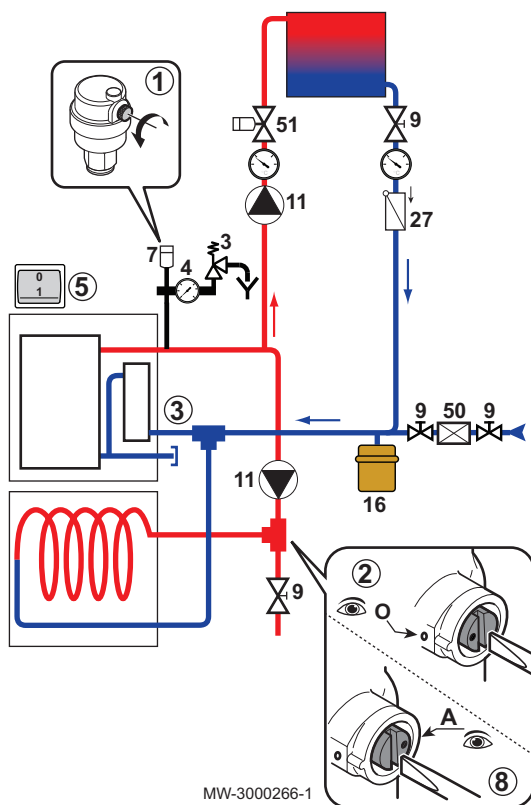
- 3 Veiligheidsklep 3 bar
- 4 Manometer
- 7 Automatische ontlufter
- 9 Afsluiter
- 27 Terugslagklep
- 50 Terugstroombeveiliging
- 51 Thermostatische kraan

1. Draai de doppen van de twee ontlufter open.
2. Vul de installatie via de retourleiding.
3. Voer de druk op tot ongeveer: 0,2 MPa (2 bar)
4. Zet de ketel aan.
 - ⇒ Er wordt automatisch een ontlufteringscyclus van ongeveer 3 minuten uitgevoerd.
 - Tijdens de ontlufteringscyclus en na meerdere **AAN/UIT**-schakelingen van de pomp in de verwarmingsstand, gevolgd door meerdere **AAN/UIT**-schakelingen van de pomp in de sanitair-warmwaterstand, schakelt de driewegklep heen en weer tussen de verwarmingsstand en de warmwaterstand.
5. Herhaal stappen 3 en 4 totdat de spiraal grondig is ontlufter.
6. Vul eventueel water bij in het spiraalcircuit.

■ Niet uitgeruste ketel

Het vullen gebeurt als de ketel is uitgeschakeld.

Afb.19 Niet uitgeruste ketel



- 3 Veiligheidsklep 3 bar
- 4 Manometer
- 7 Automatische ontlufter
- 9 Afsluiter
- 11 warmtepomp
- 16 Expansievat
- 27 Terugslagklep
- 50 Terugstroombeveiliging
- 51 Thermostatische kraan

1. Draai de dop van de ontlufter open.
2. Stel de schroef op de anti-thermosifon klep in op **O** (open).
3. Vul de installatie via de retourleiding.
4. Voer de druk op tot ongeveer: 0,2 MPa (2 bar)
5. Zet de ketel aan.
 - ⇒ • Er wordt automatisch een ontluftingscyclus van ongeveer 3 minuten uitgevoerd.
6. Herhaal stappen 4 en 5 totdat de spiraal grondig is ontluft.
7. Vul eventueel water bij in het spiraalircuit.
8. Stel de schroef op de anti-thermosifon klep in op **A** (automatisch).

6.6 Installatieprocedure voltooien

1. Breng de voorpanelen terug op hun plaats.
2. Berg het verpakkingsmateriaal op of gooi dit weg.
3. Plak de typeplaat (verpakt in de zak met de handleiding) op een zichtbare plaats op de sanitair-warmwaterboiler.

7 Inbedrijfstelling

7.1 Controlelijst vóór inbedrijfstelling

7.1.1 Watercircuits

1. Controleer visueel of alle aansluitingen van het sanitair-warmwatercircuit waterdicht zijn.
2. Controleer visueel of alle aansluitingen van het verwarmingswatercircuit waterdicht zijn.

7.1.2 Elektrische aansluitingen

1. Controleer of de sensors goed op hun plaats zitten en aangesloten zijn.
2. Controleer de elektrische aansluitingen, vooral de aarding.
3. Zorg dat u het voorpaneel weer goed terugplaatst.

7.2 Procedure voor inbedrijfstelling

**Belangrijk**

De eerste inbedrijfstelling moet worden uitgevoerd door een erkend installateur.

**Belangrijk**

Tijdens het opwarmen kan er via de veiligheidsklep of via het veiligheidsaggregaat een bepaalde hoeveelheid water weglekken ten gevolge van de uitzetting van het water. Dit is een heel normaal verschijnsel, dat in geen geval verhinderd mag worden.

**Belangrijk**

De warmwaterboiler moet tegelijkertijd met de ketel worden opgeleverd.

**Zie**

Ketelinstallatie- en onderhoudshandleiding.

7.2.1 Sanitair-warmwaterboiler in bedrijf stellen

**Belangrijk**

Zodra de sanitair-warmwaterboiler is aangesloten op de ketel, wordt het systeem bediend vanaf het bedieningspaneel van de ketel en hoeft er niets op de sanitair-warmwaterboiler zelf te worden gedaan.

1. Stel de sanitair warmwatertemperatuur in op de ketel.
2. Stel de thermostatische mengkraan in op maximaal 65°C.

**Belangrijk**

De thermostatische mengkraan wordt niet bijgeleverd.

**Zie**

Handleiding van de thermostatische mengkraan.

3. Controleer de veiligheidsorganen (veiligheidsklep of -groep) aan de hand van de met deze onderdelen meegeleverde handleidingen.

**Waarschuwing**

De afvoerbuis van de veiligheidsklep of -groep mag niet worden dichtgestopt.

**Zie**

Ketel nstallatie- en servicehandleiding

8 Onderhoud

8.1 Algemeen



Opgelet

Onderhoudswerk moet door een erkend installateur worden uitgevoerd.



Opgelet

Zorg dat de sanitair-warmwaterboiler wordt onderhouden. Neem contact op met een erkend installateur of sluit een onderhoudscontract af voor de jaarlijkse servicebeurt van de sanitair-warmwaterboiler.



Opgelet

Er mogen alleen originele reserveonderdelen worden gebruikt.

8.2 Standaard inspectie- en onderhoudswerkzaamheden

8.2.1 Lijst van standaard onderhoudswerkzaamheden

Een jaarlijkse inspectie met lekdichtheidscontrole is verplicht.

Plan het onderhoud van de sanitair-warmwaterboiler tegelijkertijd met dat van de ketel.

1. Controleer de veiligheidsklep of -groep.
2. Controleer de magnesiumanode.
3. Ontkalk de sanitair-warmwaterboiler.



Voor meer informatie, zie

Veiligheidsklep of -groep controleren, pagina 31

Magnesiumanode controleren, pagina 31

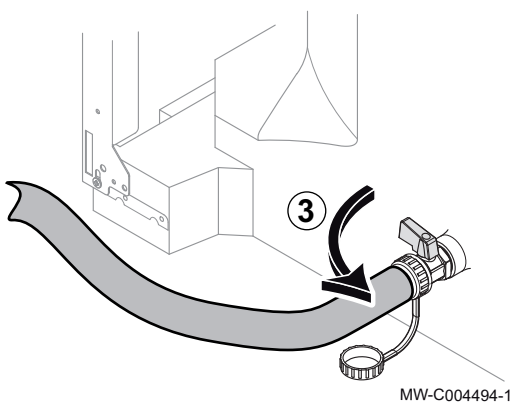
Sanitair-warmwaterboiler ontkalken, pagina 32

8.2.2 Inspectieelukkig demonteren en terugplaatsen

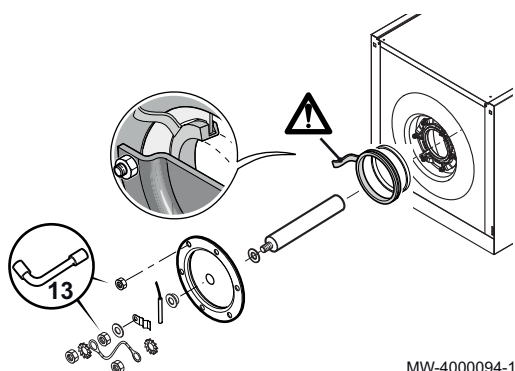
■ Inspectieelukkig demonteren

1. Sluit de aanvoerleiding van het sanitair koud water.
2. Open een warmwaterkraan.
3. Tap het water uit de sanitair-warmwaterboiler af door de aftapkraan te openen.
4. Verwijder de geïsoleerde kap.
5. Verwijder de inspectieelikken.

Afb.20



Afb.21



■ Inspectieluik terugplaatsen

1. Vervang de pakking met lipje + steunring en plaats het geheel in de inspectieopening; denk er daarbij om dat het lipje van de pakking met lipje zich aan de buitenkant van de SWW-boiler bevindt.



Opgelet

Elke keer dat het luik wordt geopend moeten de pakking en de ring worden vervangen om lektheid te verzekeren.

2. Plaats de unit terug.



Opgelet

- Gebruik een momentsleutel nr.13.
- De borgschroeven op het inspectieluik mogen niet te vast worden aangeschroefd. **Aanhaalmoment:** 6 N·m +1/-0



Belangrijk

Ongeveer 6 N·m kan worden bereikt door de pijpsleutel vast te nemen bij de kleine hendel.

3. Sluit de kranen weer.
4. Controleer de flens aan de zijkant op lekken na de montage.
5. Voer een inbedrijfstellingsprocedure uit.



Voor meer informatie, zie

Sanitair-warmwaterboiler in bedrijf stellen, pagina 28

8.2.3 Veiligheidsklep of -groep controleren

De veiligheidsklep of -groep op de sanitair-warmwaterinlaat moet minstens **één keer per maand** worden bediend om de goede werking hiervan te controleren en voorzorgsmaatregelen te nemen tegen eventuele overdruk die de sanitair-warmwaterboiler zou kunnen beschadigen.



Opgelet

Het niet in acht nemen van dit onderhoudsvoorschrift kan leiden tot beschadiging van de SWW-boiler en tot verval van de garantie.



Opgelet

De afvoerbuï van de veiligheidsklep of -groep mag niet worden dichtgestopt.



Voor meer informatie, zie

Inspectieluik demonteren en terugplaatsen, pagina 30

8.2.4 Magnesiumanode controleren

Controleer de staat van de anode aan het einde van het eerste jaar. De frequentie van de daaropvolgende controles moet worden bepaald, gebaseerd op de eerste controle en rekening houdend met de slijtage op de anode. De magnesiumanode moet minstens elke twee jaar worden gecontroleerd.

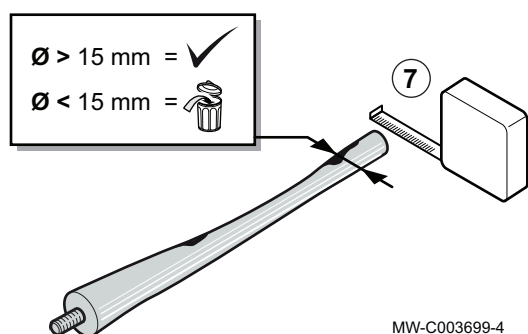
1. Verwijder het inspectieluik.
2. Ontkalk de sanitair-warmwaterboiler indien noodzakelijk.
3. Meet de diameter van de anode.
⇒ Vervang de anode indien de diameter kleiner dan 15 mm is.
4. Plaats de anode + het inspectieluikje weer terug.



Voor meer informatie, zie

Lijst van standaard onderhoudswerkzaamheden, pagina 30
Inspectieluik demonteren en terugplaatsen, pagina 30
Sanitair-warmwaterboiler ontkalken, pagina 32

Afb.22



8.2.5 Sanitair-warmwaterboiler ontkalken

In regio's met hard water is het aan te bevelen het apparaat één keer per jaar te ontkalken om het rendement hoog te houden.



Belangrijk

Het ontkalken moet tegelijkertijd met het aftappen van de sanitair-warmwaterboiler worden gepland.

1. Verwijder het inspectieluik
2. Verwijder de kalkaanslag die zich in de vorm van slib of plakken op de bodem van de boiler heeft afgezet. Laat de kalkaanslag op de binnenwand van het reservoir intact: dit vormt een uitstekende bescherming tegen corrosie en verbetert de isolatie van de sanitair-warmwaterboiler.
3. Verwijder de kalkaanslag van de wisselaar om zijn prestaties te garanderen
4. Plaats de anode + het inspectieluikje weer terug.



Voor meer informatie, zie

Inspectieluik demonteren en terugplaatsen, pagina 30

8.2.6 Ommanteling reinigen

1. Reinig de buitenzijde van het apparaat met een vochtige doek en een zacht schoonmaakmiddel

9 Verwijdering

9.1 Vernietiging en recycling

**Belangrijk**

De ontmanteling en vernietiging van de sanitair-warmwaterboiler moet door een erkende vakman worden uitgevoerd volgens de geldende plaatselijke en nationale voorschriften.

1. Maak de anode los waar deze was aangesloten.
2. Verbreek de elektrische voeding van de ketel.
3. Sluit de watertoevoerkransen.
4. Tap de installatie af.

10 Reserveonderdelen

10.1 Algemeen

Als bij inspectie- en onderhoudswerk wordt vastgesteld dat er een onderdeel in de sanitair-warmwaterboiler moet worden vervangen, gebruik dan uitsluitend originele onderdelen of aanbevolen onderdelen en materialen.

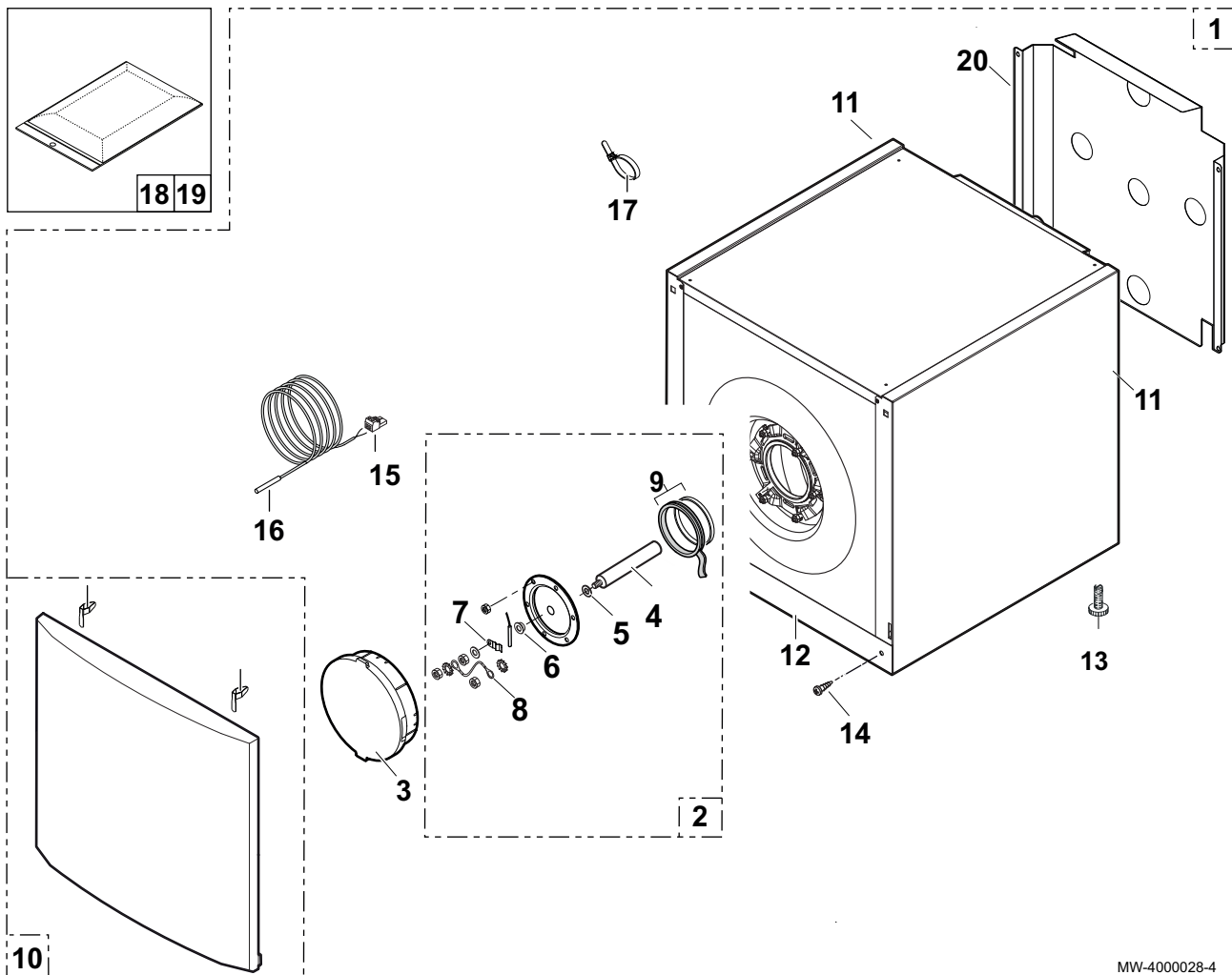


Belangrijk

Bij bestelling van een onderdeel moet het codenummer uit de lijst worden opgegeven.

10.2 Sanitair-warmwaterboiler

Afb.23



Tab.8 Reserveonderdelenlijst

Positiernr.	Referentie	Beschrijving
1	7609915	EL 110 SL Sanitair-warmwaterboiler
2	200022433	Inspectieluik + magnesiumanode + pakking
3	300026994	Geïsoleerde kap
4	89708901	Magnesiumanode
5	95014035	Pakking Ø 35 x 8,5 x 2
6	94974527	Nylon vulstuk
7	95365009	Bevestigingslipje sensor
8	89604901	Massageleider (anode)

Positiernr.	Referentie	Beschrijving
9	89705511	Pakking 7 mm + steuning 5 mm
10	200019181	Voorpaneel
11	7613531	Rechter- of linkerzijpaneel
12	200023263	Afwerkpaneel
13	97581059	Verstelbare poot 8x25
14	95770692	Schroef EC CB 7x12,7
15	300008957	2-polige connector
16	95362447	KVT60-sensor, lengte 2 m
17	95320780	Klemring
18	200021501	Toebehoren inspectieluik
19	200019786	Set veren voor voorpaneel (10x)
20	7704216	Achterplaat

11 Garanties

11.1 Algemeen

U heeft één van onze apparaten aangeschaft en wij danken u voor het vertrouwen dat u heeft in ons product.

Om voortdurend veilige en efficiënte werking te verzekeren, raden wij aan om het apparaat regelmatig te laten inspecteren en onderhouden.

Uw installateur en onze serviceafdeling staan uiteraard tot uw dienst.

11.2 Garantievoorwaarden


Tab.9

België	De volgende bepalingen betreffende de contractuele garantie sluiten de toepassing ten gunste van de koper van de wettelijke in België toepasselijke bepalingen op het gebied van verborgen gebreken niet uit.
Nederland	De volgende bepalingen sluiten de toepassing van de wettelijke garantie, conform de artikelen 1641 tot en met 1648 van het burgerlijk wetboek ten gunste van de koper niet uit.
Portugal	De volgende bepalingen doen geen inbreuk op de rechten van de consumenten, zoals vermeld in het wetsbesluit 67/2003 van 8 april, zoals gewijzigd door het wetsbesluit 84/2008 van 21 mei, garanties betreffende de verkoop van consumptiegoederen en andere uitvoeringsvoorschriften.
Rusland, Oekraïne	De hiervoor vermelde bepalingen sluiten in geen geval de rechten van de consument uit, die gegarandeerd worden door de wet van de Russische Federatie op het gebied van verborgen gebreken.
Andere landen	De volgende bepalingen sluiten de toepassing ten gunste van de koper van de wettelijke toepasselijke bepalingen op het gebied van verborgen gebreken in het land van de koper niet uit.

Tab.10

Italië, Portugal	De garantieperiode staat aangegeven op het met het apparaat meegeleverde certificaat.
Zwitserland	De garantie wordt toegepast volgens de verkoop-, leverings- en garantievoorwaarden van het bedrijf dat de De Dietrich producten op de markt brengt.
Rusland, Oekraïne	De garantievoorwaarden en de toepassingsvoorwaarden van de garantie staan op de garantiebon vermeld. De garantie geldt niet voor het vervangen of repareren van aan slijtage onderhevige onderdelen als gevolg van een normaal gebruik. Deze onderdelen omvatten onder andere de thermokoppels, de sproeiers, de controle- en ontstekingsystemen van de vlam, de zekeringen, de pakkingen.
Andere landen	Onze garantie is twee jaar geldig.
Alle landen: Behalve Duitsland en Rusland	Uw apparaat heeft een contractuele garantie tegen fabrieksfouten vanaf de aankoopdatum die op de rekening van de installateur vermeld staat. Onze garantie geldt niet voor de vervangings- of reparatiekosten voor onderdelen die defect zijn naar aanleiding van normale slijtage, een verkeerd gebruik, de tussenkomst van niet-vakbekwame derden, een gebrekkig of onvoldoende toezicht of onderhoud, een niet-conforme elektrische voeding of het gebruik van ongeschikte brandstof of van brandstof van slechte kwaliteit.
Alle landen: Behalve Duitsland, Italië, Polen, Rusland en Turkije	De garantieperiode staat vermeld in onze prijslijst.
Alle landen: Behalve Duitsland, Oostenrijk, Portugal en Rusland	Onze garantie is beperkt tot de vervanging of reparatie van de door onze technische diensten als defect erkende onderdelen, met uitsluiting van de arbeids-, verplaatsings- en transportkosten.

Tab.11

Nederland	Zie de contractuele garantievoorzwaarden in de voorverkoopdocumenten (bijvoorbeeld: de actuele prijslijst)  Waarschuwing INFORMATIE over verplicht onderhoud: Jaarlijks moet de ketel een onderhoudsbeurt ondergaan, uit te voeren door een erkend installateur. Als aan deze voorwaarde niet is voldaan, beperkt de garantie zich tot 12 maanden.
Oostenrijk	De levering van reserveonderdelen wordt gedurende tien jaar gegarandeerd vanaf de aankoopdatum die op de rekening van de installateur staat.
Alle landen behalve: Duitsland en Rusland	Op de kleinere onderdelen, zoals motoren, pompen, elektrische afsluiters, enz. is de garantie enkel geldig als deze nooit gedemonteerd zijn geweest. De rechten, vermeld in de Europese richtlijn 99/44/EEG, geïmplementeerd door het wettelijk besluit nr. 24 van 2 februari 2002, gepubliceerd in het staatsblad nr. 57 van 8 maart 2002, blijven van kracht.

Tab.12

Italië	Als fabrikant kunnen wij geenszins aansprakelijk worden gesteld indien het apparaat niet goed wordt gebruikt, niet of slecht wordt onderhouden of niet correct gemonteerd wordt (wat dat betreft moet u zelf zorgen dat de montage- en onderhoudswerkzaamheden aan een erkend installateur respectievelijk erkend onderhoudsbedrijf worden toevertrouwd). In het bijzonder kunnen wij niet aansprakelijk worden gesteld voor materiële schade, immateriële verliezen of lichamelijke ongevallen naar aanleiding van een installatie die niet overeenstemt met: <ul style="list-style-type: none"> • De wettelijke en reglementaire bepalingen van nationale wetten en de regelgeving van plaatselijke overheden, • onze handleidingen en de installatie- en onderhoudsvoorschriften volgens de geldende wetgeving.
Turkije	Overeenkomstig de wet- en regelgeving is de levensduur van het product voor dit apparaat 10 jaar. Tijdens deze periode moet de fabrikant en/of de distributeur de servicebeurten en reserveonderdelen verstrekken.
Andere landen	Wij kunnen geenszins aansprakelijk worden gesteld indien het apparaat niet goed wordt gebruikt, niet of slecht wordt onderhouden of niet correct gemonteerd wordt (wat dat betreft moet u zelf zorgen dat de montage aan een erkend installateur wordt toevertrouwd).
Alle landen: Behalve Duitsland, Italië en Rusland	Als fabrikant kunnen wij geenszins aansprakelijk worden gesteld indien het apparaat niet goed wordt gebruikt, niet of slecht wordt onderhouden of niet correct gemonteerd wordt (wat dat betreft moet u zelf zorgen dat de montage aan een erkend installateur wordt toevertrouwd). In het bijzonder kunnen wij niet aansprakelijk worden gesteld voor materiële schade, immateriële verliezen of lichamelijke ongevallen naar aanleiding van een installatie die niet overeenstemt met: <ul style="list-style-type: none"> • De wettelijke en reglementaire of door de plaatselijke overheid opgelegde bepalingen, • De nationaal of plaatselijk geldende bepalingen en de bijzondere bepalingen met betrekking tot de installatie, • Onze handleidingen en installatievoorschriften, met name voor wat betreft het regelmatige onderhoud van de apparaten, • Alle landen: Behalve Nederland: volgens de regels.

© Copyright

Alle technische en technologische informatie in deze handleiding, evenals door ons ter beschikking gestelde tekeningen en technische beschrijvingen, blijven ons eigendom en mogen zonder onze toestemming niet worden vermenigvuldigd. Wijzigingen voorbehouden.

CE

