

België

nl

Deutsche Anleitung auf Anfrage erhältlich



Installatie-, gebruikers- en servicehandleiding

Sanitair-warmwaterboiler

EL 160 SL-EL 250 SL

Geachte klant,

Dank u voor de aanschaf van dit apparaat.

Lees deze handleiding zorgvuldig door voordat u het product gebruikt en bewaar deze op een veilige plaats voor toekomstig gebruik. Om te zorgen voor een voortdurende veilige en goede werking, raden wij aan het product regelmatig te laten onderhouden. Onze Service en klantenservice-organisatie kan hierbij helpen.

Wij hopen dat u jarenlang plezier zult beleven aan het product.

Inhoudsopgave

1	Veiligheid	5
1.1	Algemene veiligheidsinstructies	5
1.2	Aanbevelingen	8
1.3	Bijzondere veiligheidsinstructies	9
1.4	Aansprakelijkheden	9
1.4.1	Aansprakelijkheid van de fabrikant	9
1.4.2	Aansprakelijkheid van de installateur	10
1.4.3	Aansprakelijkheid van de gebruiker	10
2	Over deze handleiding	11
2.1	Algemeen	11
2.2	Gebruikte symbolen	11
2.2.1	In de handleiding gebruikte symbolen	11
2.2.2	Symbolen gebruikt op de sanitair-warmwaterboiler	11
3	Technische specificaties	12
3.1	Goedkeuringen	12
3.1.1	Richtlijnen	12
3.2	Technische gegevens	12
3.2.1	Sanitair-warmwaterboiler	12
3.2.2	Prestaties van de sanitair-warmwaterboiler in combinatie met staande oliegestookte ketels	13
3.2.3	Specificaties van de sanitair-warmwatersensor	14
3.2.4	Specificaties van magnesiumanode	14
3.3	Afmetingen en aansluitingen	15
4	Beschrijving van het product	16
4.1	Algemene beschrijving	16
4.2	Voornaamste componenten	17
4.3	Standaard leveringsomvang	17
5	Voor de installatie	18
5.1	Installatievoorschriften	18
5.2	Installatie-eisen	18
5.2.1	Waterbedrijfsdruk	18
5.2.2	Kwaliteit van het sanitair water	18
5.3	Locatiekeuze	19
5.3.1	Typeplaat	19
5.3.2	Afmetingen van de sanitair-warmwaterboiler	19
5.3.3	Sanitair warmwaterboiler opstellen	20
5.3.4	Afvoer	21
6	Installatie	22
6.1	Algemeen	22
6.2	Montage	22
6.2.1	Aftapkraan installeren	22
6.2.2	Sanitair-warmwatersensor monteren	22
6.2.3	Voorpaneel monteren	23
6.2.4	Ketel op de sanitair-warmwaterboiler monteren	23
6.3	Wateraansluitingen	24
6.3.1	Sanitair warmwaterboiler aansluiten op de drinkwatertoevoerleiding	24
6.3.2	Sanitair-warmwaterboiler aansluiten op de ketel	26
6.3.3	Sanitair warmwaterkring aansluiten	26
6.4	Elektrische aansluitingen	26
6.4.1	Aanbevelingen	26
6.4.2	Sanitair-warmwatersensor aansluiten	27
6.5	Installatie vullen	27
6.5.1	Sanitair-warmwatercircuit vullen	27
6.5.2	Verwarmingswatercircuit vullen (spiraal)	28
6.6	Installatieprocedure voltooien	29
7	Inbedrijfstelling	30
7.1	Controlelijst vóór inbedrijfstelling	30
7.1.1	Watercircuits	30
7.1.2	Elektrische aansluitingen	30

7.2	Procedure voor inbedrijfstelling	30
7.2.1	Sanitair-warmwaterboiler in bedrijf stellen	30
8	Onderhoud	32
8.1	Algemeen	32
8.2	Standaard inspectie- en onderhoudswerkzaamheden	32
8.2.1	Lijst van standaard onderhoudswerkzaamheden	32
8.2.2	Inspectieluik demonteren en terugplaatsen	32
8.2.3	Veiligheidsklep of -groep controleren	33
8.2.4	Magnesiumanode controleren	33
8.2.5	Sanitair-warmwaterboiler ontkalken	34
8.2.6	Ommanteling reinigen	34
8.3	Specifieke onderhoudswerkzaamheden	34
8.3.1	Sanitair warmwaterboiler aftappen	34
9	Vernietiging en recycling	35
10	Reserveonderdelen	36
10.1	Algemeen	36
10.2	Sanitair-warmwaterboiler	36
11	Garanties	38
11.1	Algemeen	38
11.2	Garantievoorwaarden	38

1 Veiligheid

1.1 Algemene veiligheidsinstructies

**Gevaar**

Dit apparaat kan worden gebruikt door kinderen van acht jaar en ouder en mensen met lichamelijke, gevoelsmatige of geestelijke beperkingen of met gebrek aan ervaring en kennis als ze begeleiding en instructie krijgen hoe het apparaat op een veilige manier te gebruiken en de eraan verbonden gevaren begrijpen. Kinderen mogen niet met het apparaat spelen. Zonder begeleiding mag schoonmaak en gebruikers onderhoud niet door kinderen worden gedaan.

**Gevaar voor elektrische schok**

Maak de SWW-boiler spanningsloos voor u met de werkzaamheden begint.

**Waarschuwing**

Alleen een erkend installateur mag werkzaamheden aan de sanitair-warmwaterboiler en de verwarmingsinstallatie verrichten.

**Belangrijk**

Maak de voldoende ruimte vrij om het apparaat correct te installeren. Zie hoofdstuk Afmetingen van het apparaat.

Hydraulische veiligheid

**Opgelet**

Het apparaat is bedoeld om permanent te worden aangesloten op het sanitaire waterleidingnet.

**Belangrijk**

Zorg dat de watertoevoer de voorgeschreven minimum- en maximumdruk heeft om de juiste werking van de sanitair-warmwaterboiler te garanderen: raadpleeg het hoofdstuk 'Technische specificaties'.



Opgelet

Sanitair warmwaterboiler aftappen:

1. Sluit de aanvoerleiding van het sanitair koud water.
2. Open een warmwaterkraan in de installatie.
3. Open de kraan op de veiligheidsgroep.
4. Wanneer er geen water meer uitstroomt, is de sanitair warmwaterboiler afgetapt.



Opgelet

- De drukbegrenzer (veiligheidsventiel of veiligheidsgroep) moet regelmatig worden bediend om kalkaanslag te verwijderen en ervoor te zorgen dat het apparaat niet wordt geblokkeerd.
- Er moet een drukbegrenzingsvoorziening in de afvoerpijp worden ingebouwd.
- Omdat er water uit de afvoerpijp op de drukbegrenzer kan stromen, moet deze pijp open blijven naar de lucht, in een vorstvrije omgeving, en met een continu dalend verval.
- Een drukregelaar (niet meegeleverd) is vereist wanneer de aanvoerdruk hoger is dan 80% van de kalibratie van de drukbegrenzer en deze zich moet stroomopwaarts van het apparaat bevinden.
- Er mag zich geen enkele vorm van afsluiter bevinden tussen de drukbegrenzer en de sanitair warmwaterboiler.

Raadpleeg het hoofdstuk 'Sanitair-warmwaterboiler aansluiten op de drinkwatertoevoerleiding' in de installatie- en servicehandleiding om te bepalen welk type drukbegrenzingsvoorziening (en de specificaties daarvan) moet worden geïnstalleerd en om uit te vinden hoe dit te aan te sluiten.



Opgelet

Een drukregelaar (niet meegeleverd) is vereist wanneer de aanvoerdruk hoger is dan 80% van de kalibratie van de veiligheidsklep of veiligheidsgroep en deze zich moet stroomopwaarts van het apparaat bevinden.



Opgelet

Er mag zich geen enkele vorm van afsluiter bevinden tussen de veiligheidsklep of -groep en de sanitair-warmwaterboiler.

Elektrische veiligheid

**Opgelet**

Overeenkomstig de installatievoorschriften moet er in de vasteleidingen een middel voor losmaken voorzien te zijn.

**Opgelet**

Als de voedingskabel bij het apparaat is geleverd en als blijkt dat deze is beschadigd, moet deze worden vervangen door de fabrikant, zijn servicedienst of een persoon met een gelijkwaardige vakkennis, teneinde ieder gevaar uit te sluiten.

**Opgelet**

Installeer het apparaat in overeenstemming met de nationale voorschriften voor elektrische installaties.

**Opgelet**

Als het apparaat niet af-fabriek is bekabeld, moet het worden bekabeld volgens het elektrisch schema in hoofdstuk "Elektrische aansluitingen" zoals beschreven in de handleiding van het apparaat.

**Opgelet**

- Deze ketel moet altijd worden aangesloten op de aardleiding.
- De aarding dient te voldoen aan de geldende installatievoorschriften.
- Leg eerst het apparaat aan de aarde voordat elektrische aansluitingen worden aangebracht.

Type en amperage van zekeringen: zie het hoofdstuk 'Aanbevolen kabeldoorsnede' in de installatie- en servicehandleiding.

**Opgelet**

Om het apparaat aan te sluiten op het elektriciteitsnet wordt verwezen naar het hoofdstuk 'Elektrische aansluitingen' in de handleiding van het apparaat.



Opgelet

Zorg dat de sanitair-warmwaterboiler wordt onderhouden. Neem contact op met een erkend installateur of sluit een onderhoudscontract af voor de verplichte jaarlijkse servicebeurt van de sanitair-warmwaterboiler.

Als het apparaat niet wordt onderhouden, vervalt de garantie.



Belangrijk

Deze handleiding is ook te vinden op onze internet-site.

1.2 Aanbevelingen



Opgelet

Zorg dat de sanitair-warmwaterboiler wordt onderhouden. Neem contact op met een erkend installateur of sluit een onderhoudscontract af voor de verplichte jaarlijkse servicebeurt van de sanitair-warmwaterboiler.

Als het apparaat niet wordt onderhouden, vervalt de garantie.



Opgelet

Breng geen verwarmingswater en sanitair water in contact met elkaar in het verwarmingssysteem.



Opgelet

Zorg dat er geen sanitair water door de warmtewisselaar kan stromen die is gereserveerd voor verwarmingswater.



Belangrijk

Isoleer de pijpleidingen in het systeem om warmteverlies te beperken.



Opgelet

Verwijder de bemanteling van de sanitair-warmwaterboiler alleen voor onderhouds- en servicewerkzaamheden. Zet de bemanteling altijd weer terug na dergelijke werkzaamheden.



Opgelet

Breng geen wijzigingen aan de SWW-boiler zonder schriftelijke toestemming van de fabrikant.

i **Belangrijk**

- Verwijder of bedek nooit de typeplaten en etiketten die op de sanitair warmwaterboiler zijn geplakt.
- De typeplaten en etiketten moeten tijdens de hele levensduur van de sanitair warmwaterboiler leesbaar blijven. Vervang onmiddellijk beschadigde of onleesbare instructie- en waarschuwingsstickers.

i **Belangrijk**

De assemblage, aansluiting, inbedrijfstelling en het onderhoud van de installatie mogen uitsluitend door een hiertoe bevoegde vakman worden uitgevoerd.

1.3 Bijzondere veiligheidsinstructies

**Waarschuwing**

Om het gevaar voor brandwonden door kokend water te beperken moet verplicht een thermostatische mengkraan in de vertrekleiding van het sanitair warmwater worden opgenomen.

**Waarschuwing**

Wees voorzichtig met het sanitair warmwater. Afhankelijk van de ketelinstellingen kan de temperatuur van sanitair warm water hoger dan 65°C worden.

**Belangrijk**

De sanitair warmwatertemperatuur wordt ingesteld met het bedieningspaneel van de ketel.

**Zie**

Ketelinstallatie-, service- en gebruikershandleiding

1.4 Aansprakelijkheden

1.4.1 Aansprakelijkheid van de fabrikant

Onze producten worden vervaardigd volgens de eisen van de verschillende van toepassing zijnde richtlijnen. Ze worden daarom afgeleverd met de CE-markering en eventueel noodzakelijke documenten. In het belang van de kwaliteit van onze producten brengen wij doorlopend verbeteringen aan. Daarom houden wij ons het recht

voor de in dit document vermelde specificaties te wijzigen.

In de volgende gevallen zijn wij als fabrikant niet aansprakelijk:

- Het niet in acht nemen van de installatievoorschriften van het apparaat.
- Het niet in acht nemen van de gebruiksvoorschriften van het apparaat.
- Gebrekkig of onvoldoende onderhoud van het apparaat.

1.4.2 Aansprakelijkheid van de installateur

De installateur is aansprakelijk voor de installatie en de eerste inbedrijfstelling van het apparaat. De installateur moet de volgende instructies in acht nemen:

- Lees de voorschriften van het apparaat in de meegeleverde handleidingen en neem deze in acht.
- Installeer het apparaat overeenkomstig de geldende wetgeving en normen.
- Voer de eerste inbedrijfstelling en eventueel benodigde controles uit.
- Leg de installatie uit aan de gebruiker.
- Als onderhoud noodzakelijk is, waarschuw dan de gebruiker voor de controle- en onderhoudsplicht betreffende het apparaat.
- Overhandig alle handleidingen aan de gebruiker.

1.4.3 Aansprakelijkheid van de gebruiker

Om het optimaal functioneren van het apparaat te garanderen moet u de volgende aanwijzingen in acht nemen:

- Lees de voorschriften van het apparaat in de meegeleverde handleidingen en neem deze in acht.
- Vraag de hulp van een erkend installateur voor de installatie en de uitvoering van de eerste inbedrijfstelling.
- Vraag aan de installateur uitleg over uw installatie.
- Laat de benodigde inspecties en onderhoud uitvoeren door een erkend installateur.
- Bewaar de handleidingen in goede staat en in de buurt van het apparaat.

2 Over deze handleiding

2.1 Algemeen

Deze instructies zijn bedoeld voor de installateur en de gebruiker van een EL 160 SL sanitair-warmwaterboiler.

2.2 Gebruikte symbolen

2.2.1 In de handleiding gebruikte symbolen

In deze handleiding worden verschillende gevarenniveaus gebruikt om aandacht op de bijzondere aanwijzingen te vestigen. Wij doen dit om de veiligheid van de gebruiker te verhogen, problemen te voorkomen en om de technische bedrijfszekerheid van het apparaat te waarborgen.



Gevaar

Kans op gevaarlijke situaties die ernstig persoonlijk letsel kunnen veroorzaken.



Gevaar voor elektrische schok

Gevaar voor elektrische schok.



Waarschuwing

Kans op gevaarlijke situaties die licht persoonlijk letsel kunnen veroorzaken.



Opgelet

Kans op materiële schade.



Belangrijk

Let op, belangrijke informatie.



Zie

Verwijzing naar andere handleidingen of andere pagina's in deze handleiding.

2.2.2 Symbolen gebruikt op de sanitair-warmwaterboiler

Afb. 1 Symbolen gebruikt op de sanitair-warmwaterboiler

1 

2 

3 

4 

MW-4000095-1

- 1 Wisselstroom
- 2 Beschermingsaarde
- 3 Lees de bijgeleverde handleidingen voordat u de sanitair warmwaterboiler gaat installeren en ingebruiknemen
- 4 Breng afgedankte producten naar een hiervoor bestemd inzamelen en recyclingpunt

3 Technische specificaties

3.1 Goedkeuringen

3.1.1 Richtlijnen

Dit product voldoet aan de eisen van de volgende Europese richtlijnen en normen:

- Richtlijn drukapparatuur 2014/68/EU
- Laagspanningsrichtlijn 2014/35/EG
Generieke norm: EN 60335-1
Relevante norm: EN 60335-2-102
- EMC-richtlijn 2014/30/EU
Generieke normen: EN 61000-6-3, EN 61000-6-1
Relevante norm: EN 55014

Naast de wettelijke voorschriften en richtlijnen, moeten ook de aanvullende richtlijnen in deze handleiding worden opgevolgd.

Voor alle voorschriften en richtlijnen, zoals genoemd in deze handleiding, geldt dat aanvullingen of latere voorschriften en richtlijnen op het moment van installeren van toepassing zijn.

3.2 Technische gegevens

3.2.1 Sanitair-warmwaterboiler

Tab.1 Verwarmingswatercircuit

	Eenheid	EL 160 SL	EL 250 SL
Maximum bedrijfstemperatuur	°C	95	95
Maximum werkdruk	bar (MPa)	3 (0,3)	3 (0,3)
Inhoud warmtewisselaar	liter	6,4	6,4
Oppervlakte van warmtewisselaar	m ²	0,95	0,95

Tab.2 Sanitair-warmwatercircuit

	Eenheid	EL 160 SL	EL 250 SL
Maximum bedrijfstemperatuur	°C	95	95
Maximum werkdruk	bar (MPa)	10 (1,0)	10 (1,0)
Watervoorraad	liter	160	245

Tab.3 Gewicht

	Eenheid	EL 160 SL	EL 250 SL
Maximum toegestaan ketelgewicht	kg	220	280

3.2.2 Prestaties van de sanitair-warmwaterboiler in combinatie met staande oliegestookte ketels

■ Prestaties van de EL 160 SL sanitair-warmwaterboiler in combinatie met staande oliegestookte ketels

Tab.4 Prestaties in combinatie met condensatieketels

	Eenheid	19 kW	24 kW	32 kW
Specifiek debiet (EN 13203-1) ⁽¹⁾	l/min	21	23	24
Tapcapaciteit (EN13203-1) ⁽¹⁾	l/10 min	240	245	250
Opgenomen vermogen (80/45/10)	kW	17,7	23,1	25,9
Uurdebiet ($\Delta T = 35^{\circ}\text{C}$) ⁽²⁾	l/u	435	565	635
Primair debiet (Qp)	m ³ /u	1,4	1,4	1,4
Aantal woningen (DIN 4703)	NL	2	2,1	2,1
Standby-verliezen bij $\Delta T = 45\text{ K}$ (EN15502-1)	W	68,6	68,6	68,6
Instandhoudingsverbruik (EN12897)	kWh/24h	1,33	1,33	1,33
(1) Sanitair-koudwateringang: 10 °C - Sanitair-warmwateruitlaat: 40 °C - Primaire circuit (verwarmingswater): 80 °C - Boiler temperatuur: 65 °C				
(2) Sanitair-koudwateringang: 10 °C - Sanitair-warmwateruitlaat: 45 °C - Primaire circuit (verwarmingswater): 80 °C				

Tab.5 Prestaties in combinatie met niet-condensatieketels

	Eenheid	22 kW	29 kW
Specifiek debiet (EN 13203-1) ⁽¹⁾	l/min	24	25
Tapcapaciteit (EN13203-1) ⁽¹⁾	l/10 min	245	250
Opgenomen vermogen (80/45/10)	kW	22,6	26,4
Uurdebiet ($\Delta T = 35^{\circ}\text{C}$) ⁽²⁾	l/u	555	650
Primair debiet (Qp)	m ³ /u	1,6	1,6
Aantal woningen (DIN 4703)	NL	2,2	2,2
Standby-verliezen bij $\Delta T = 45\text{ K}$ (EN15502-1)	W	68,6	68,6
Instandhoudingsverbruik (EN 12897)	kWh/24h	1,33	1,33
(1) Sanitair-koudwateringang: 10 °C - Sanitair-warmwateruitlaat: 40 °C - Primaire circuit (verwarmingswater): 80 °C - Boiler temperatuur: 65 °C			
(2) Sanitair-koudwateringang: 10 °C - Sanitair-warmwateruitlaat: 45 °C - Primaire circuit (verwarmingswater): 80 °C			

■ Prestaties van de EL 250 SL sanitair-warmwaterboiler in combinatie met staande oliegestookte ketels

Tab.6 Prestaties in combinatie met hoog-rendementketels

	Eenheid	24 kW	32 kW	40 kW
Specifiek debiet (EN 13203-1) ⁽¹⁾	l/min	27,1	27,5	29,5
Tapcapaciteit (EN13203-1) ⁽¹⁾⁽¹⁾	l/10 min	350	350	350
Opgenomen vermogen (80/45/10)	kW	23	25,9	25,9
Uurdebiet ($\Delta T = 35^{\circ}\text{C}$) ⁽²⁾	l/u	565	635	635
Primair debiet (Qp)	m ³ /u	1,4	1,35	1,5
Aantal woningen (DIN 4703)	NL	4	4,1	4,2

	Eenheid	24 kW	32 kW	40 kW
Standby-verliezen bij $\Delta T = 45$ K (EN15502-1)	W	86,9	86,9	86,9
Instandhoudingsverbruik (EN12897)	kWh/24h	1,51	1,51	1,51
(1) Sanitair-koudwaterinlaat: 10 °C - Sanitair-warmwateruitlaat: 40 °C - Primair circuit (verwarmingswater): 80 °C - Boilertemperatuur: 65 °C (2) Sanitair-koudwaterinlaat: 10 °C - Sanitair-warmwateruitlaat: 45 °C - Primair circuit (verwarmingswater): 80 °C				

Tab.7 Prestaties in combinatie met niet-hoog-rendementketels

	Eenheid	29 kW	36 kW
Specifiek debiet (EN 13203-1) ⁽¹⁾	l/min	28,8	29,5
Tapcapaciteit (EN13203-1) ⁽¹⁾ ⁽¹⁾	l/10 min	350	350
Opgenomen vermogen (80/45/10)	kW	26,4	27
Uurdebiet ($\Delta T = 35^{\circ}\text{C}$) ⁽²⁾	l/u	650	665
Primair debiet (Qp)	m ³ /u	1,6	1,6
Aantal woningen (DIN 4703)	NL	4,1	4,2
Standby-verliezen bij $\Delta T = 45$ K (EN15502-1)	W	86,9	86,9
Instandhoudingsverbruik (EN 12897)	kWh/24h	1,51	1,51
(1) Sanitair-koudwaterinlaat: 10 °C - Sanitair-warmwateruitlaat: 40 °C - Primair circuit (verwarmingswater): 80 °C - Boilertemperatuur: 65 °C (2) Sanitair-koudwaterinlaat: 10 °C - Sanitair-warmwateruitlaat: 45 °C - Primair circuit (verwarmingswater): 80 °C			

3.2.3 Specificaties van de sanitair-warmwatersensor

Tab.8 Sensorspecificaties

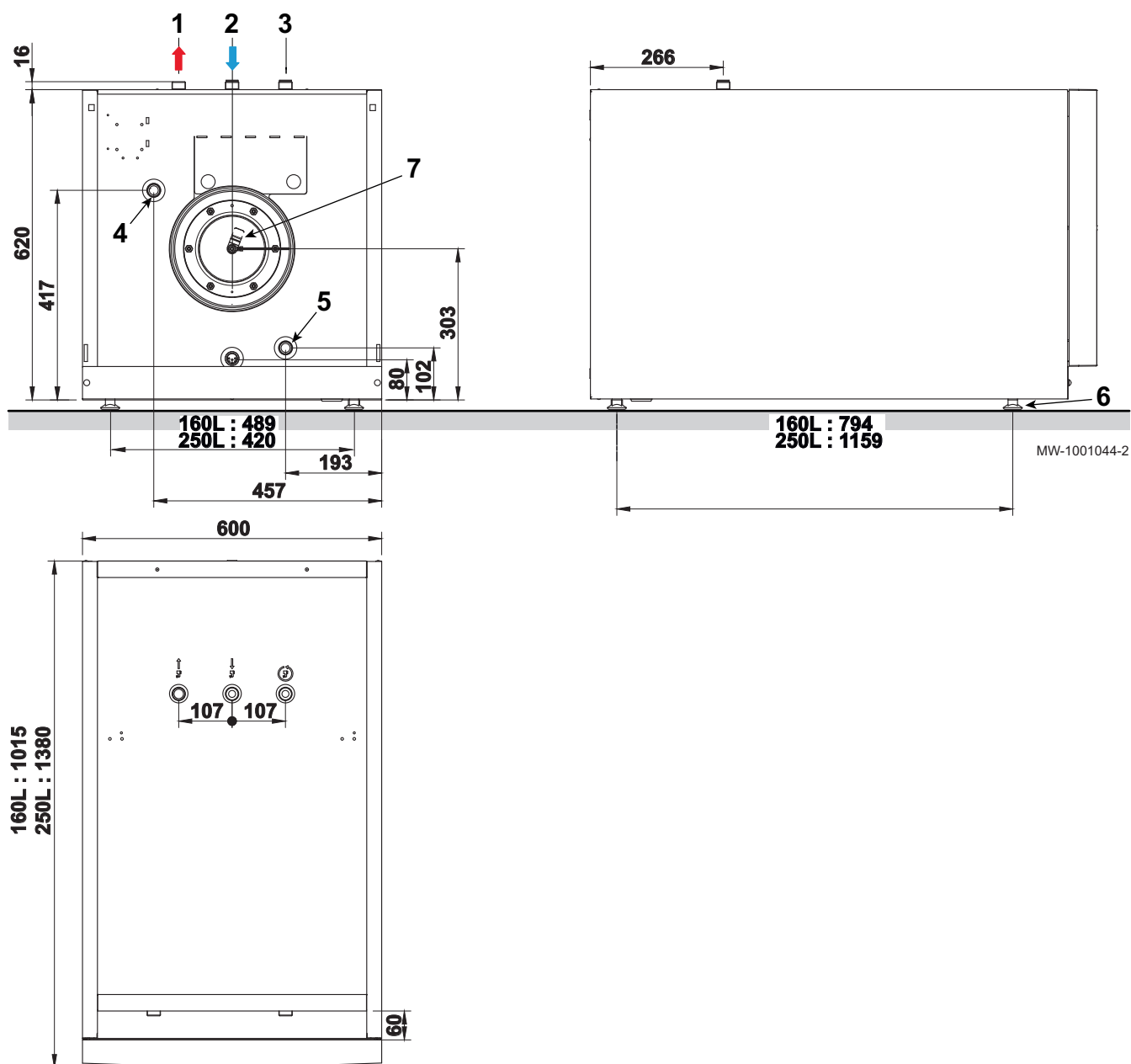
Temperatuur (in °C)	10	20	25	30	40	50	60	70	80
Weerstand (in ohm)	19691	12474	10000	8080	5372	3661	2536	1794	1290

3.2.4 Specificaties van magnesiumanode

Oorspronkelijke diameter van de anode	40 mm
Oorspronkelijke lengte van de anode	305 mm

3.3 Afmetingen en aansluitingen

Afb.2 Afmetingen en aansluitingen



- 1 Sanitair-warmwateruitlaat G 3/4"
- 2 Sanitair-warmwaterinlaat G 3/4"
- 3 Montageplaats voor recirculatie omloop G 3/4" (optioneel)
- 4 Vertrekleding verwarming vanaf de ketel G 3/4"
- 5 Retourleiding verwarming vanaf de ketel G 3/4"
- 6 Verstelbare poten (10 tot 30 mm vanaf de vloer)
- 7 Plaats van de sensor

4 Beschrijving van het product

4.1 Algemene beschrijving

De **EL 160 SL** en **EL 250 SL** sanitair-warmwaterboilers worden installatieklaar geleverd om te worden aangesloten op een hoog rendement of niet-hoog rendement oliegestookte ketel voor het verwarmen van sanitair water.

Voornaamste componenten:

- De boiler is van hoogwaardig staal en aan de binnenzijde bekleed met op 850°C verglaasd email met een kwaliteit voor levensmiddelen die de boiler tegen corrosie beschermt.
- De boiler wordt door een magnesiumanode beschermd tegen corrosie.
- De warmtewisselaar in de vorm van een in de boiler gelaste spiraalbuis waarvan het buitenoppervlak, dat in contact komt met het sanitaire water, geëmailleerd is.
- De warmte-isolatie van het apparaat bestaat uit CFK-vrij (chloorfluorkoolwaterstofvrij) PUR-schuim waardoor warmteverliezen tot een minimum beperkt worden.
- De bemanteling is gemaakt van gelakt plaatstaal.

Deze sanitair-warmwaterboilers worden uitsluitend geleverd als een pakket met de in de onderstaande tabel opgenomen producten en kunnen niet worden gebruikt als vrijstaande boilers.



Belangrijk

De energielabels, productkaarten en technische specificaties met betrekking tot product-pakketten zijn beschikbaar op onze website.

Tab.9 Ketels gecombineerd met de EL 160 SL boiler

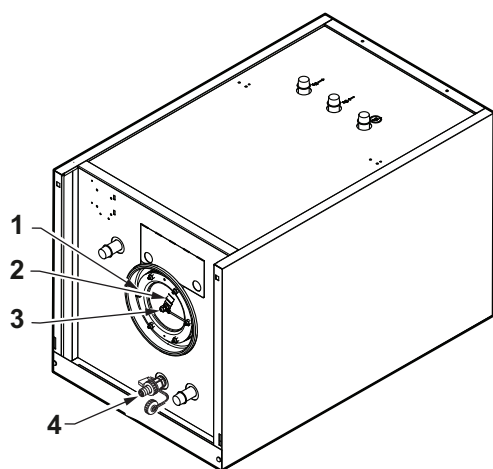
Bereik	Apparaten
NeOvo EcoNox	EF22 - EF29 - EFU22 - EFU29 - EFU22FF - EFU29FF
NeOvo Condens	EFU C 19 - EFU C 24 - EFU C 32
OEcOil	FS.22 - FS.29 - FSB.22 - FSB.29 - FSB.22FF - FSB.29FF
OEcOil Condens	FSC.19 - FSC.24 - FSC.32
Lava, Lava Plus	L22 - L29 - LP22 - LP29 - LP22FF - LP29FF
Hera Condens	HC19 - HC24 - HC32

Tab.10 Ketels gecombineerd met de EL 250 SL boiler

Bereik	Apparaten
NeOvo EcoNox	EF29 – EF36 – EFU29 - EFU36 – EFU29FF
NeOvo Condens	EFU C 24 - EFU C 32 – EFU C 40
OEcOil	FS.29 - FS.36 – FSB.29 - FSB.36 – FSB.29FF
OEcOil Condens	FSC.24 - FSC.32 – FSC.40
Lava, Lava Plus	L29 - L36 – LP29 - LP36 – LP29FF – LP36FF
Hera Condens	HC24 - HC32 – HC40

4.2 Voornaamste componenten

Afb.3 Voornaamste componenten



MW-4000013-2

- 1 Klep
- 2 Plaats van de sensor
- 3 Magnesiumanode
- 4 Aftapkraan

4.3 Standaard leveringsomvang

De sanitair-warmwaterboiler wordt geleverd in een verpakking met de volgende inhoud:

- De complete SWW-boiler;
- Een voorpaneel;
- Een afdekpaneel;
- Een geïsoleerde klep;
- Een typeplaat;
- Bevestigingsschroeven voor de ketel;
- Een zak met handleidingen met:
 - Verstelbare poten;
 - Een aftapkraan;
 - Een sanitair-warmwatersensor;
 - Een zakje met schroefmateriaal;
 - Clips;
 - Een installatie-, gebruikers- en servicehandleiding.

5 Voor de installatie

5.1 Installatievoorschriften

**Belangrijk**

De installatie moet in elk opzicht voldoen aan de geldende regels en richtlijnen die van toepassing zijn op werkzaamheden en reparaties in huizen, woningen en andere gebouwen.

**Belangrijk**

Alleen een hiertoe bevoegde vakman mag de sanitair-warmwaterboiler installeren, in overeenstemming met de geldende plaatselijke en landelijke regelgeving.

**Opgelet**

Monteer, overeenkomstig de veiligheidsvoorschriften, een verzegelde veiligheidsklep op de sanitair koudwater ingang van de sanitair-warmwaterboiler.

**Opgelet**

De componenten die worden gebruikt voor het aansluiten van de koudwatertoevoer moeten voldoen aan de normen en voorschriften van het land van de installatie.

5.2 Installatie-eisen

5.2.1 Waterbedrijfsdruk

De boilers van onze SWW-verwarmers kunnen werken onder een maximale bedrijfsdruk van 1,0 MPa (10 bar). De aanbevolen bedrijfsdruk ligt onder 0,7 MPa (7 bar).

5.2.2 Kwaliteit van het sanitair water

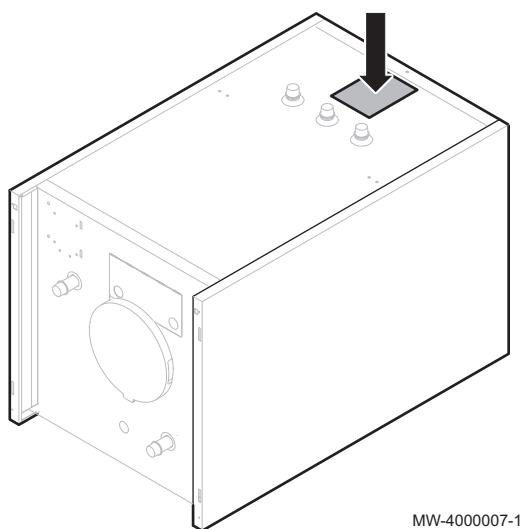
In regio's waar het water zeer hard is ($T_h > 20^\circ\text{f}$), wordt een waterverzachter aanbevolen.

De hardheid van het water moet altijd tussen 12°f en 20°f liggen om op efficiënte wijze tegen corrosie te kunnen beschermen.

Een waterverzachter wijzigt onze garantie niet, onder voorbehoud dat deze goedgekeurd en afgesteld is volgens de regels der kunst en volgens de aanbevelingen uit de handleiding van de waterverzachter en regelmatig gecontroleerd en onderhouden wordt.

5.3 Locatiekeuze

Afb.4 Typeplaat



MW-4000007-1

5.3.1 Typeplaat

De typeplaat moet altijd toegankelijk zijn.

De typeplaat identificeert de sanitair-warmwaterboiler en geeft de volgende informatie:

- Soort product
- Fabricagedatum (Jaar - Week)
- Serienummer

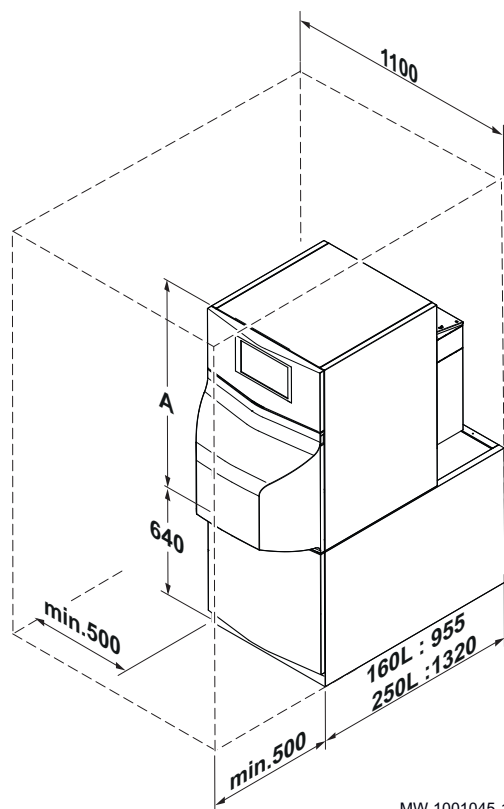


Belangrijk

Verwijder of bedek nooit de etiketten en typeplaten die op de apparaten zijn geplakt. De etiketten en typeplaten moeten tijdens de hele levensduur van het apparaat leesbaar blijven.

Vervang beschadigde of onleesbare instructie- en waarschuwingstickers onmiddellijk.

Afb.5



MW-1001045-1

5.3.2 Afmetingen van de sanitair-warmwaterboiler

A Hoogte van de ketel (varieert afhankelijk van het ketelmodel).

Installeer de sanitair-warmwaterboiler onder de ketel. Raadpleeg de installatie- en servicehandleiding van de sanitair-warmwaterboiler en de ketel om te weten hoeveel ruimte rond het sanitair-warmwaterboiler vrij moet worden gehouden voor toegang en onderhoudswerk.

- Plaats de sanitair-warmwaterboiler op een verhoogd voetstuk om het reinigen van de ruimte te vereenvoudigen.
- Installeer de sanitair-warmwaterboiler zo dicht mogelijk bij de tappunten om energieverlies via de leidingen zo laag mogelijk te houden.



Opgelet

Installeer de sanitair-warmwaterboiler in een vorstvrije ruimte.

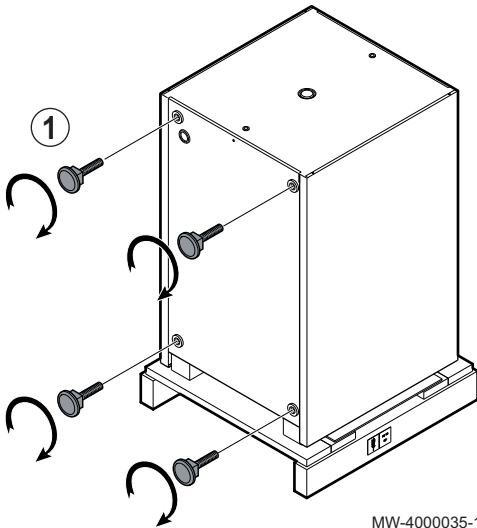
5.3.3 Sanitair warmwaterboiler opstellen



Opgelet

- Zorg dat er 2 personen beschikbaar zijn.
- Hanteer en verplaats de sanitair-warmwaterboiler met handschoenen.

Afb.6



MW-4000035-1

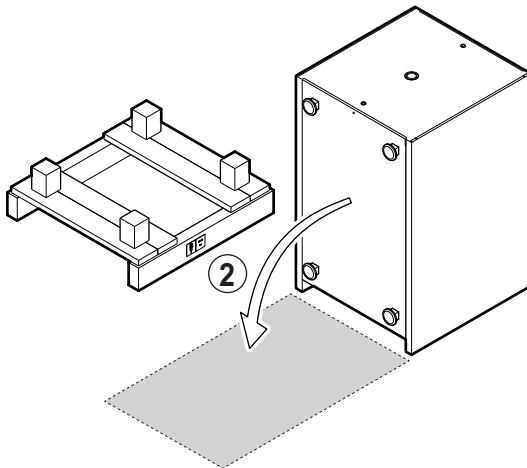
1. Schroef de vier verstelbare poten op de bodem van de sanitair-warmwaterboiler.



Belangrijk

De vier verstelbare poten worden in het zakje met de handleiding geleverd.

Afb.7



2. Zet de warmwaterboiler op zijn plaats en til hem van de vloer



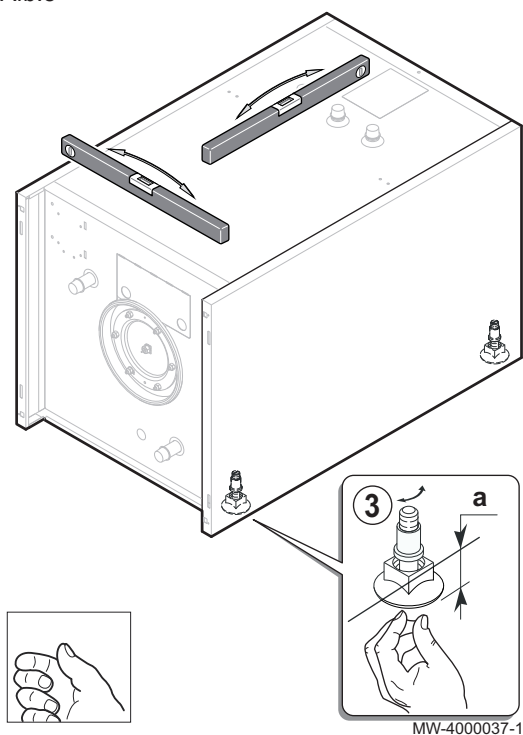
Belangrijk

Wees voorzichtig en til de warmwaterboiler maar een beetje op zodat de onderkant van de panelen niet worden beschadigd.



MW-4000036-1

Afb.8



3. Zet de sanitair-warmwaterboiler waterpas met behulp van de verstelbare poten.

a	Instelbereik: 10 tot 30 mm vanaf de vloer
---	---

5.3.4 Afvoer

Installeer voor de veiligheidsgroep een waterafvoer in de stookruimte en ook een sifontrechter.

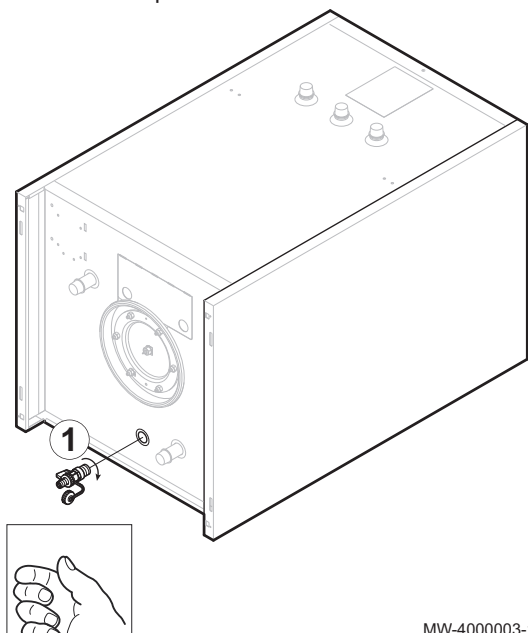
6 Installatie

6.1 Algemeen

De installatie moet worden uitgevoerd volgens de geldende wettelijke voorschriften, de regels van goed vakmanschap en de aanwijzingen in deze handleiding.

6.2 Montage

Afb.9 Aftapkraan monteren



MW-400003-1

6.2.1 Aftapkraan installeren

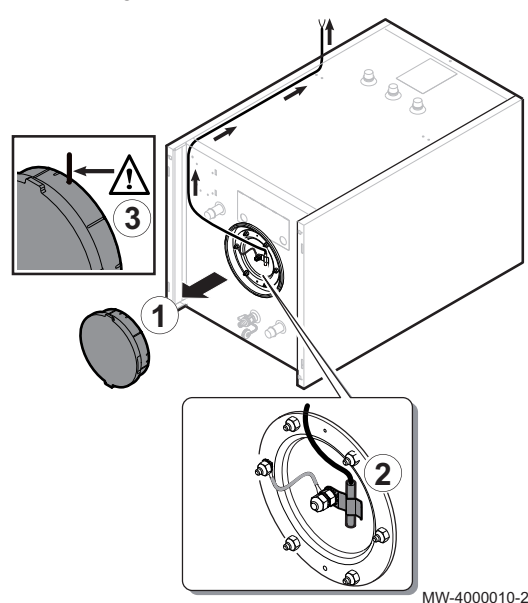
1. Schroef de aftapkraan vast op de bedoelde plaats.



Belangrijk

Breng afdichtmiddel aan op de schroefdraad van de aftapkraan-schroef.

Afb.10 Sanitair-warmwatersensor monteren

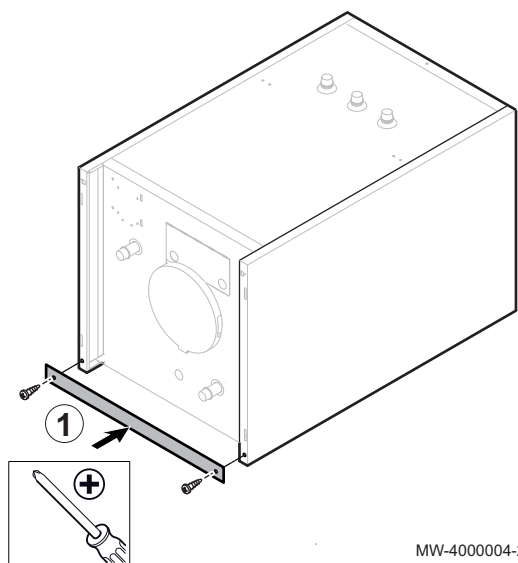


MW-400010-2

6.2.2 Sanitair-warmwatersensor monteren

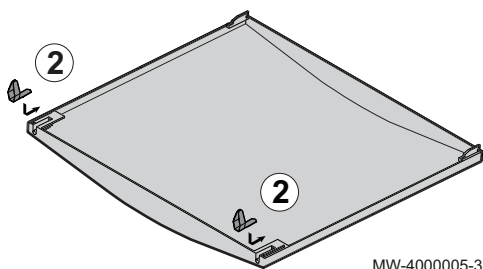
1. Verwijder de geïsoleerde kap.
2. Plaats de sanitair-warmwatersensor.
3. Breng de geïsoleerde kap weer aan en voer de sensorkabel door de inkepingen in de kap.

Afb.11 Afwerkpaneel aanbrengen



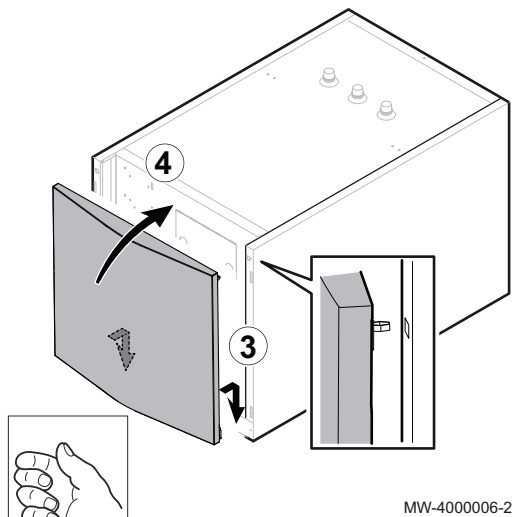
MW-4000004-2

Afb.12 Klemmen plaatsen



MW-4000005-3

Afb.13 Voorpaneel aanbrengen



MW-4000006-2

6.2.3 Voorpaneel monteren

1. Schroef het afwerkpaneel op de sanitair-warmwaterboiler met behulp van de schroeven die in de zak met de handleidingen zijn bijgeleverd.

2. Schuif de klemmen (bijgeleverd in de zak met handleidingen) in de groeven aan de binnenzijde van het voorpaneel.

3. Steek de onderzijde van het paneel in de uitsparingen op de sanitair-warmwaterboiler.
4. Druk hard op de bovenzijde van het paneel om dit vast te zetten op de sanitair-warmwaterboiler.

6.2.4 Ketel op de sanitair-warmwaterboiler monteren



Belangrijk

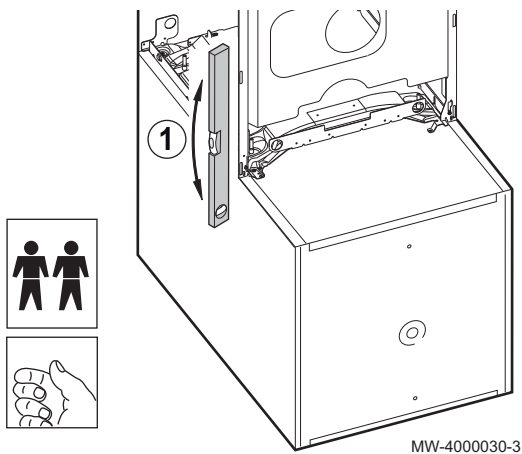
Houd u aan het maximale ketelgewicht



Belangrijk

- Zorg dat er twee personen beschikbaar zijn.
- Hanteer en verplaats de ketel met handschoenen.

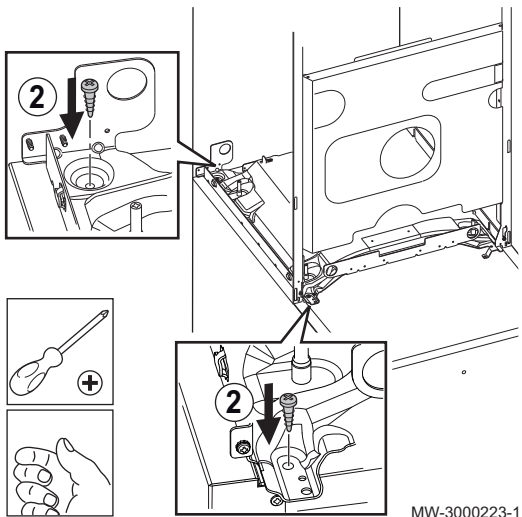
Afb.14 Ketel en sanitair-warmwaterboiler uitlijnen.



MW-4000030-3

1. Installeer de ketel op de voorkant van de sanitair warmwaterboiler en zorg dat de zijpanelen van de ketel en de sanitair warmwaterboiler goed op elkaar zijn uitgelijnd.

Afb.15 Ketel vastzetten op sanitair-warmwaterboiler



MW-3000223-1

2. Schroef de ketel op de sanitair-warmwaterboiler met behulp van de schroeven die in de zak met de handleidingen zijn bijgeleverd.

6.3 Wateraansluitingen

6.3.1 Sanitair warmwaterboiler aansluiten op de drinkwatertoevoerleiding

1. Spoel eerst de drinkwatertoevoerleidingen door om het binnendringen van metalen deeltjes of dergelijke in de ketel van het apparaat te voorkomen.
2. Isoleer het sanitair warmwatercircuit met een afsluiter om onderhoudswerk aan de sanitair warmwaterboiler te vergemakkelijken.
3. Installeer een drukverminderaar als de wateraanvoerdruk hoger is dan 80% van de ijking van de veiligheidsklep of -groep (bijv.: 5,5 bar (0,55 MPa) voor een op 7 bar (0,7 MPa) geijkte veiligheidsgroep).



Opgelet

De drukverminderaar moet na de watermeter en voor het apparaat worden geïnstalleerd zodat de druk in alle leidingen van de installatie gelijk is.

4. Installeer een terugslagklep tussen de veiligheidsgroep en de drukverminderaar om te voorkomen dat sanitair-warmwater kan terugstromen naar het sanitair-koudwatercircuit.

5. Installeer een verzegelde veiligheidsklep, geijkt op 7 bar (0,7 MPa) (niet meegeleverd) op de sanitair-koudwaterinlaat, dicht bij de boiler, op een plaats die gemakkelijk te bereiken is.

**Opgelet**

Er mag zich geen enkele vorm van afsluiter bevinden tussen de veiligheidsklep of -groep en de sanitaire warmwaterboiler.

**Belangrijk**

Monteer de veiligheidsklep boven de sanitair warmwaterboiler om te voorkomen dat de boiler moet worden afgetapt bij werkzaamheden.

**Belangrijk**

Voor de veiligheidsgroep moet de opstelplaats van de verwarmingsketel voorzien zijn van een waterafvoer en een sifontrechter.

**Belangrijk**

6. Breng de aansluiting op de sanitair-koudwatertoevoer tot stand.

**Zie**

Zie de installatie- en onderhoudshandleiding van de verwarmingsketel voor het wateraansluitschema.

■ Afvoerleiding van de veiligheidsgroep

Om belemmering van de waterstroom te voorkomen in geval van overdruk:

- De afvoerleiding van de veiligheidsgroep moet altijd open blijven in een vorstvrije omgeving en moet een doorlopend verval hebben.
- De doorsnede van de afvoerleiding van de veiligheidsgroep moet minstens gelijk zijn aan de doorsnede van de uitlaatopening van de veiligheidsgroep.

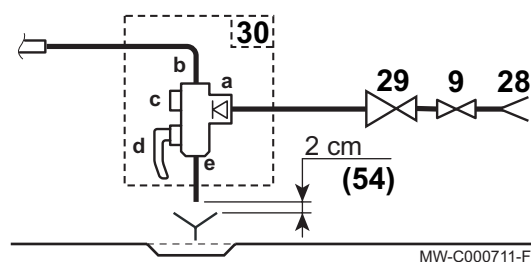
■ Veiligheidsgroep (alleen voor Frankrijk)

- 9 Afsluiter
- 28 Sanitair-koudwaterinlaat
- 29 Drukbegrenzer
- 30 Veiligheidsgroep
- 54 Uiteinde van de afvoerleiding 2 tot 4 cm vrij en zichtbaar boven de afvoertrechter
- a Koudwaterinlaat met ingebouwde terugslagklep
- b Aansluiting op de koudwaterinlaat op de SWW-boiler
- c Stopkraan
- d Veiligheidsklep 0,7 MPa (7 bar)
- e Aftapopening

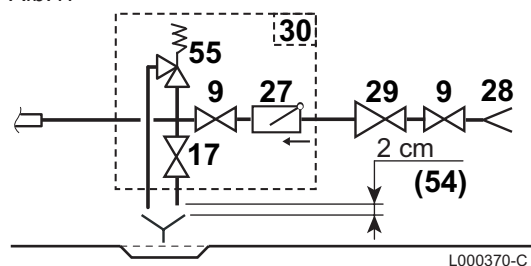
■ Veiligheidsgroep

- 9 Afsluiter
- 17 Aftapkraan
- 27 Terugslagklep
- 28 Sanitair-koudwaterinlaat
- 29 Drukbegrenzer
- 30 Veiligheidsgroep
- 54 Uiteinde van de afvoerleiding 2 tot 4 cm vrij en zichtbaar boven de afvoertrechter
- 55 Veiligheidsklep 0,7 MPa (7 bar)

Afb. 16



Afb. 17



■ Grootte van de veiligheidsgroep bepalen

De diameter van de veiligheidsgroep en zijn aansluiting op de warmwaterboiler moet minstens gelijk zijn aan de diameter van de sanitair-koudwaterinlaat van de boiler.

6.3.2 Sanitair-warmwaterboiler aansluiten op de ketel



Zie

Raadpleeg de handleiding die bij de aansluitset is bijgeleverd om de sanitair-warmwaterboiler aan te sluiten.

6.3.3 Sanitair warmwaterkring aansluiten



Waarschuwing

Voor de aansluiting is het absoluut noodzakelijk de normen en de lokale voorschriften in acht te nemen.



Opgelet

Als de waterleidingen van koperen buis zijn gemaakt, moet een koppelstuk van staal, gietijzer of ander isolerend materiaal tussen de SWW-uitlaat van de sanitair-warmwaterboiler en deze leidingen worden gemonteerd om corrosie ter hoogte van de koppeling te vermijden.



Opgelet

Maximumtemperatuur bij het tappunt: de maximale temperatuur van sanitair-warmwater bij het tappunt is onderworpen aan speciale voorschriften in de verschillende landen waar dit apparaat wordt verkocht om de consument te beschermen. Bij installatie van het apparaat moeten deze speciale voorschriften worden opgevolgd.

1. Monteer een thermostatische mengkraan voor sanitair water (niet meegeleverd) op de uitlaat van de sanitair-warmwaterboiler.
2. Installeer zo nodig een recirculatie omloop.

■ Recirculatie van sanitair-warmwater

Om gelijk warm water beschikbaar te hebben bij het opendraaien van de kranen, kan een circulatieomloop worden gemonteerd tussen de tappunten en de recirculatieleidingen van de sanitair-warmwaterboiler.



Belangrijk

Installeer een terugslagklep in deze lus.



Belangrijk

Bedien de lus voor sanitair warm water door middel van de regelaar van de ketel of door een extra tijdprogramator voor een optimaal energieverbruik.

6.4 Elektrische aansluitingen

6.4.1 Aanbevelingen



Waarschuwing

- Alle elektrische aansluitingen moeten door vakkundig personeel uitgevoerd worden en op een spanningsloze installatie.
- Leg het apparaat aan de aarde vóór het maken van elektrische verbindingen.

Voer de elektrische aansluitingen van het apparaat uit volgens:

- De voorschriften van de geldende normen;

- De aanwijzingen van de met het apparaat meegeleverde elektrische schema's;
- De aanbevelingen in deze handleiding.

**Belangrijk**

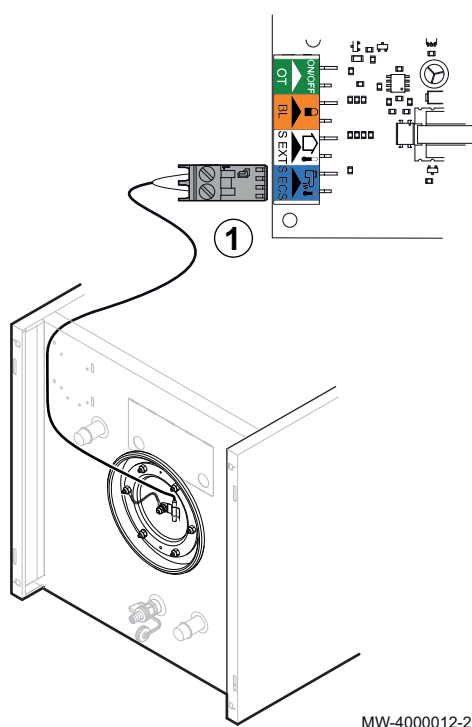
De aarding dient te voldoen aan norm AREI.

**Belangrijk**

- Houd de sensorkabels gescheiden van de 230/400 V kabels.
- De installatie moet voorzien zijn van een hoofdschakelaar.

6.4.2 Sanitair-warmwatersensor aansluiten

Afb.18 Sanitair-warmwatersensor aansluiten



MW-400012-2

**Zie**

Ketelinstallatie- en onderhoudshandleiding

1. Sluit de sanitair-warmwatersensor aan op de **S.ECS**-uitgang op de klemmenstrook van de verwarmingsketel.

6.5 Installatie vullen

6.5.1 Sanitair-warmwatercircuit vullen

1. Spoel het tapwatercircuit door en vul de boiler via de koudwaterinlaat.
2. Open een warmwaterkraan.
3. Vul de boiler volledig via de koudwateringang terwijl ergens een warmwaterkraan open staat.
4. Sluit de warmwaterkraan als het water regelmatig en zonder geluiden uit de leiding stroomt.
5. Controleer op eventuele waterlekkages.
6. Ontlucht voorzichtig alle sanitair-warmwaterleidingen door voor iedere warmwaterkraan de stappen 2 t/m 4 te herhalen.

**Belangrijk**

Ontlucht de sanitair-warmwaterboiler en het leidingnet zorgvuldig om geluiden en stoten te voorkomen die veroorzaakt worden door luchtbellen die zich tijdens het tappen door de leidingen verplaatsen.

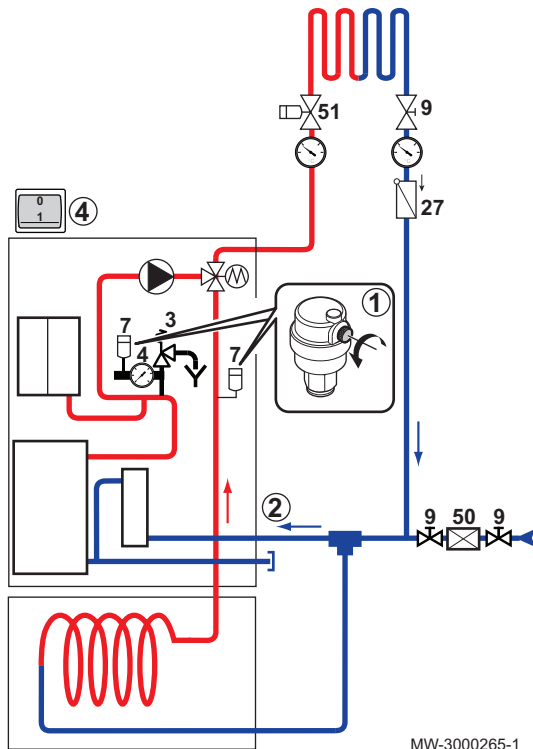
7. Controleer de veiligheidsorganen (met name de veiligheidsklep of de veiligheidsgroep) aan de hand van de met deze onderdelen meegeleverde handleidingen.

6.5.2 Verwarmingswatercircuit vullen (spiraal)

■ Compleet uitgeruste ketel: driewegklep, veiligheidsklep en expansievat

Het vullen moet worden gedaan bij uitgeschakelde ketel en met de driewegklep in de stand 'verwarmen'.

Afb.19 Compleet uitgeruste ketel



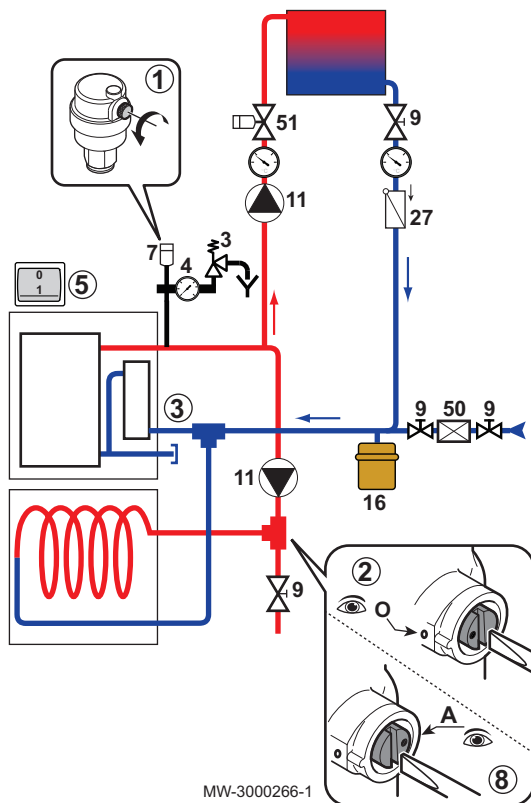
- 3 Veiligheidsklep 3 bar
- 4 Manometer
- 7 Automatische ontlufter
- 9 Afsluiter
- 27 Terugslagklep
- 50 Terugstroombeveiliging
- 51 Thermostatische kraan

1. Draai de doppen van de twee ontlufter open.
2. Vul de installatie via de retourleiding.
3. Voer de druk op tot ongeveer: 0,2 MPa (2 bar)
4. Zet de ketel aan.
 - ⇒ Er wordt automatisch een ontlufteringscyclus van ongeveer 3 minuten uitgevoerd.
 - Tijdens de ontlufteringscyclus en na meerdere **AAN/UIT**-schakelingen van de pomp in de verwarmingsstand, gevolgd door meerdere **AAN/UIT**-schakelingen van de pomp in de sanitair-warmwaterstand, schakelt de driewegklep heen en weer tussen de verwarmingsstand en de warmwaterstand.
5. Herhaal stappen 3 en 4 totdat de spiraal grondig is ontlufter.
6. Vul eventueel water bij in het spiraalcircuit.

■ Niet uitgeruste ketel

Het vullen gebeurt als de ketel is uitgeschakeld.

Afb.20 Niet uitgeruste ketel



- 3 Veiligheidsklep 3 bar
- 4 Manometer
- 7 Automatische ontluister
- 9 Afsluiter
- 11 warmtepomp
- 16 Expansievat
- 27 Terugslagklep
- 50 Terugstroombeveiliging
- 51 Thermostatische kraan

1. Draai de dop van de ontluister open.
2. Stel de schroef op de anti-thermosifon klep in op **O** (open).
3. Vul de installatie via de retourleiding.
4. Voer de druk op tot ongeveer: 0,2 MPa (2 bar)
5. Zet de ketel aan.
 - ⇒ - Er wordt automatisch een ontluisteringscyclus van ongeveer 3 minuten uitgevoerd.
6. Herhaal stappen 4 en 5 totdat de spiraal grondig is ontluisterd.
7. Vul eventueel water bij in het spiraalircuit.
8. Stel de schroef op de anti-thermosifon klep in op **A** (automatisch).

6.6 Installatieprocedure voltooien

1. Breng de voorpanelen terug op hun plaats.
2. Berg het verpakkingsmateriaal op of gooi dit weg.
3. Plak de typeplaat (verpakt in de zak met de handleiding) op een zichtbare plaats op de sanitair-warmwaterboiler.

7 Inbedrijfstelling

7.1 Controlelijst vóór inbedrijfstelling

7.1.1 Watercircuits

1. Controleer visueel of alle aansluitingen van het sanitair-warmwatercircuit waterdicht zijn.
2. Controleer visueel of alle aansluitingen van het verwarmingswatercircuit waterdicht zijn.

7.1.2 Elektrische aansluitingen

1. Controleer of de sensors goed op hun plaats zitten en aangesloten zijn.
2. Controleer de elektrische aansluitingen, vooral de aarding.
3. Zorg dat u het voorpaneel weer goed terugplaatst.

7.2 Procedure voor inbedrijfstelling

**Belangrijk**

De eerste inbedrijfstelling moet worden uitgevoerd door een erkend installateur.

**Belangrijk**

Tijdens het opwarmen kan er via de veiligheidsklep of via het veiligheidsaggregaat een bepaalde hoeveelheid water weglekken ten gevolge van de uitzetting van het water. Dit is een heel normaal verschijnsel, dat in geen geval verhinderd mag worden.

**Belangrijk**

De warmwaterboiler moet tegelijkertijd met de ketel worden opgeleverd.

**Zie**

Ketelinstallatie- en onderhoudshandleiding.

7.2.1 Sanitair-warmwaterboiler in bedrijf stellen

**Belangrijk**

Zodra de sanitair-warmwaterboiler is aangesloten op de ketel, wordt het systeem bediend vanaf het bedieningspaneel van de ketel en hoeft er niets op de sanitair-warmwaterboiler zelf te worden gedaan.

1. Stel de sanitair warmwatertemperatuur in op de ketel.
2. Stel de thermostatische mengkraan in op maximaal 65°C.

**Belangrijk**

De thermostatische mengkraan wordt niet bijgeleverd.

**Zie**

Handleiding van de thermostatische mengkraan.

3. Controleer de veiligheidsorganen (veiligheidsklep of -groep) aan de hand van de met deze onderdelen meegeleverde handleidingen.

**Waarschuwing**

De afvoerbuis van de veiligheidsklep of -groep mag niet worden dichtgestopt.

**Zie**

Ketel nstallatie- en servicehandleiding

8 Onderhoud

8.1 Algemeen



Opgelet

Onderhoudswerk moet door een erkend installateur worden uitgevoerd.



Opgelet

Zorg dat de sanitair-warmwaterboiler wordt onderhouden. Neem contact op met een erkend installateur of sluit een onderhoudscontract af voor de jaarlijkse servicebeurt van de tap-warmwaterboiler.



Opgelet

Gebruik uitsluitend originele reserveonderdelen

8.2 Standaard inspectie- en onderhoudswerkzaamheden

8.2.1 Lijst van standaard onderhoudswerkzaamheden

Een jaarlijkse inspectie met lekdichtheidscontrole is verplicht.

Plan het onderhoud van de sanitair-warmwaterboiler tegelijkertijd met dat van de ketel.

1. Controleer de veiligheidsklep of -groep.
2. Controleer de magnesiumanode.
3. Ontkalk de sanitair-warmwaterboiler.



Voor meer informatie, zie

Veiligheidsklep of -groep controleren, pagina 33

Magnesiumanode controleren, pagina 33

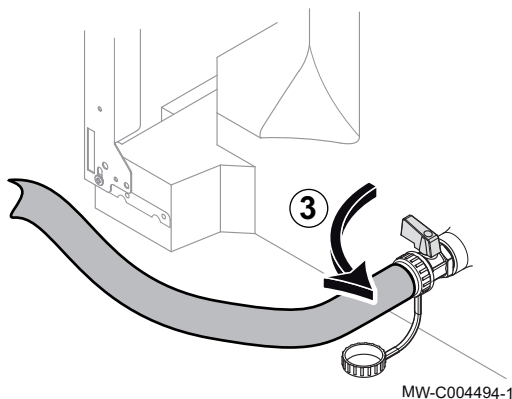
Sanitair-warmwaterboiler ontkalken, pagina 34

8.2.2 Inspectieelukkig demonteren en terugplaatsen

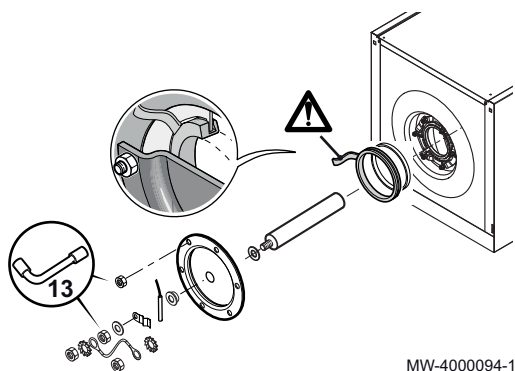
■ Inspectieelukkig demonteren

1. Sluit de aanvoerleiding van het sanitair koud water.
2. Open een warmwaterkraan.
3. Tap het water uit de sanitair-warmwaterboiler af door de aftapkraan te openen.
4. Verwijder de geïsoleerde kap.
5. Verwijder de inspectieelukkig.

Afb.21 SWW-boiler aftappen



Afb.22 Pakking vervangen



■ Inspectieluik terugplaatsen

1. Vervang de pakking met lipje + steunring en plaats het geheel in de inspectieopening; denk er daarbij om dat het lipje van de pakking met lipje zich aan de buitenkant van de SWW-boiler bevindt.



Opgelet

Elke keer dat het luik wordt geopend moeten de pakking en de ring worden vervangen om lektheid te verzekeren.

2. Plaats de unit terug.



Opgelet

- Gebruik een momentsleutel nr.13.
- De borgschroeven op het inspectieluik mogen niet te vast worden aangeschroefd. **Aanhaalmoment:** 6 N·m +1/-0



Belangrijk

Ongeveer 6 N·m kan worden bereikt door de pijpsleutel vast te nemen bij de kleine hendel.

3. Sluit de kranen weer.
4. Controleer de flens aan de zijkant op lekken na de montage.
5. Voer een inbedrijfstellingsprocedure uit.



Voor meer informatie, zie

Sanitair-warmwaterboiler in bedrijf stellen, pagina 30

8.2.3 Veiligheidsklep of -groep controleren

De veiligheidsklep of -groep op de sanitair-warmwaterinlaat moet minstens **één keer per maand** worden bediend om de goede werking hiervan te controleren en voorzorgsmaatregelen te nemen tegen eventuele overdruk die de sanitair-warmwaterboiler zou kunnen beschadigen.



Opgelet

Het niet in acht nemen van dit onderhoudsvorschrift kan leiden tot beschadiging van de tapwarmwater-ketel en tot verval van de garantie.



Opgelet

De afvoerbuis van de veiligheidsklep of -groep mag niet worden dichtgestopt.



Voor meer informatie, zie

Inspectieluik demonteren en terugplaatsen, pagina 32

8.2.4 Magnesiumanode controleren

Controleer na het eerste jaar de goede staat van de anodes. Bepaal na de eerste controlebeurt de intervallen voor de toekomstige periodieke controles aan de hand van de slijtage van de anodes. Magnesiumanodes dienen minstens iedere 2 jaar te worden gecontroleerd.

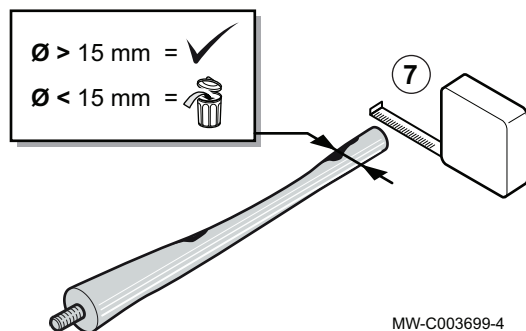
1. Verwijder de inspectieluiken.
2. Ontkalk de sanitair warmwaterboiler indien noodzakelijk.
3. Meet de diameter van de anode. Vervang de anode indien de diameter kleiner dan 15 mm is.
4. Plaats de anode + het inspectieluikje weer terug.



Voor meer informatie, zie

Inspectieluik demonteren en terugplaatsen, pagina 32
Sanitair-warmwaterboiler ontkalken, pagina 34

Afb.23 Magnesiumanode controleren



8.2.5 Sanitair-warmwaterboiler ontkalken

In regio's met hard water is het aan te bevelen het apparaat één keer per jaar te ontkalken om het rendement hoog te houden.



Belangrijk

Het ontkalken moet tegelijkertijd met het aftappen van de sanitair-warmwaterboiler worden gepland.

1. Verwijder het inspectieluik
2. Verwijder de kalkaanslag die zich in de vorm van slib of plakken op de bodem van de boiler heeft afgezet. Laat de kalkaanslag op de binnenwand van het reservoir intact: dit vormt een uitstekende bescherming tegen corrosie en verbetert de isolatie van de sanitair-warmwaterboiler.
3. Verwijder de kalkaanslag van de wisselaar om zijn prestaties te garanderen
4. Plaats de anode + het inspectieluikje weer terug.



Voor meer informatie, zie

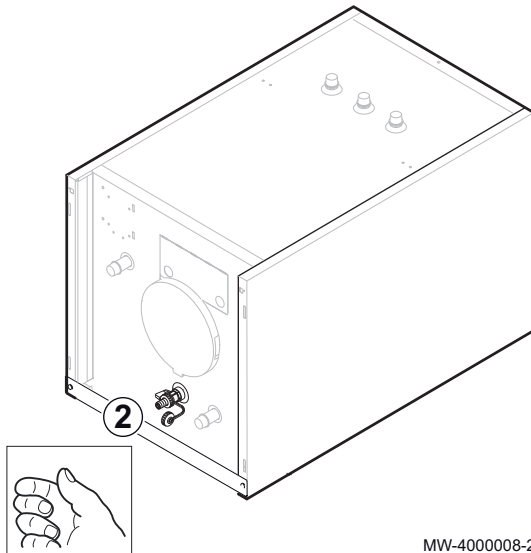
Inspectieluik demonteren en terugplaatsen, pagina 32

8.2.6 Ommanteling reinigen

1. Reinig de buitenzijde van het apparaat met een vochtige doek en een zacht schoonmaakmiddel

8.3 Specifieke onderhoudswerkzaamheden

Afb.24 Sanitair warmwaterboiler aftappen



MW-4000008-2

8.3.1 Sanitair warmwaterboiler aftappen

1. Draai de toevoerkraan van de waterleiding dicht.
2. Open de aftapkraan.
3. Open de warmwateraftapkraan om de sanitair-warmwaterboiler volledig af te tappen.

9 Vernietiging en recycling

**Belangrijk**

De ontmanteling en vernietiging van de sanitair-warmwaterboiler moet door een erkende vakman worden uitgevoerd volgens de geldende plaatselijke en nationale voorschriften.

1. Maak de anode los waar waar deze was aangesloten.
2. Verbreek de elektrische voeding van de ketel.
3. Sluit de watertoevoerkransen.
4. Tap de installatie af.

**Voor meer informatie, zie**

Sanitair warmwaterboiler aftappen, pagina 34

10 Reserveonderdelen

10.1 Algemeen

Als bij inspectie- en onderhoudswerk wordt vastgesteld dat er een onderdeel in de sanitair-warmwaterboiler moet worden vervangen, gebruik dan uitsluitend originele onderdelen of aanbevolen onderdelen en materialen.

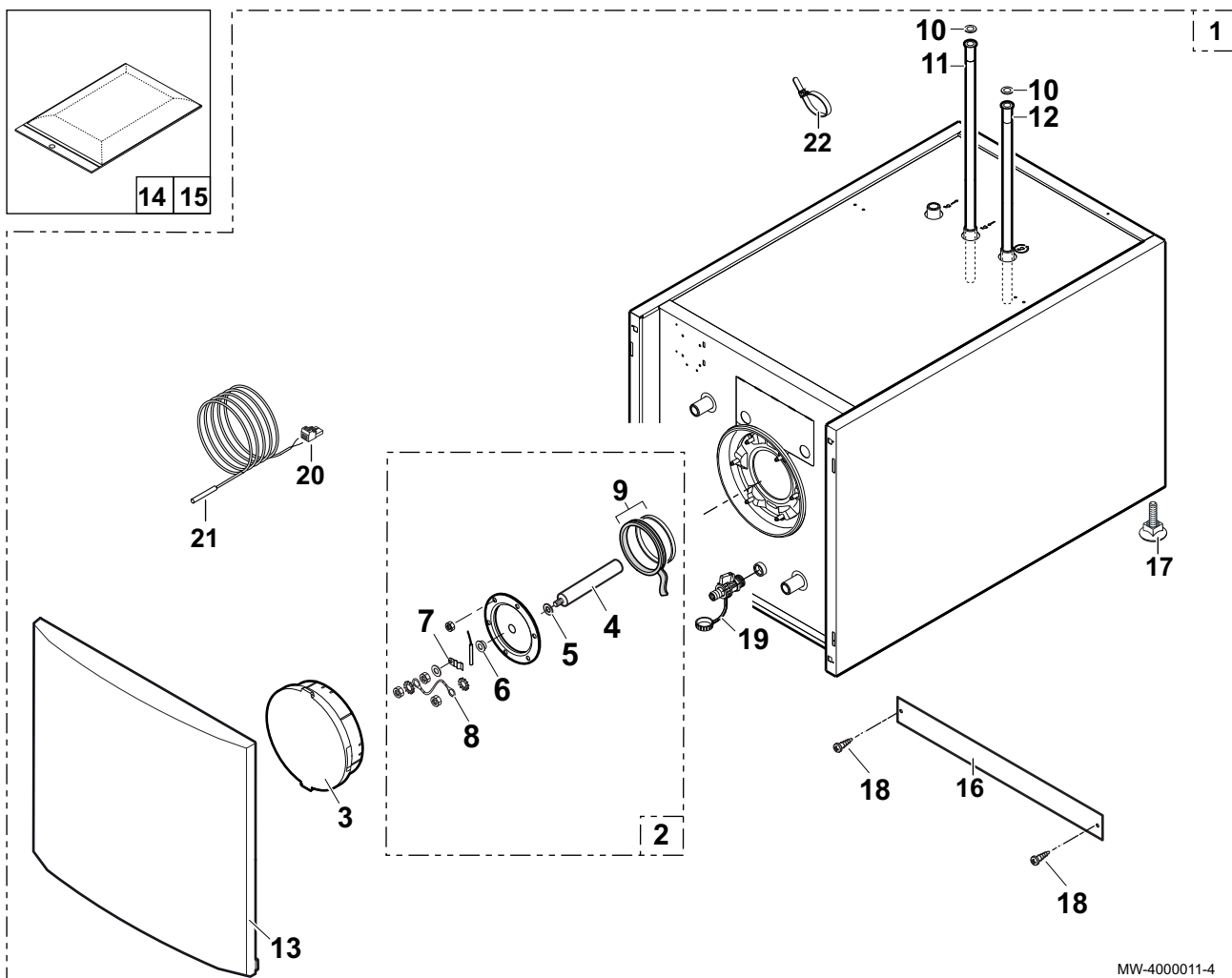


Belangrijk

Bij bestelling van een onderdeel moet het codenummer uit de lijst worden opgegeven.

10.2 Sanitair-warmwaterboiler

Afb.25 Sanitair-warmwaterboiler



MW-4000011-4

Positiernr.	Referentie	Beschrijving
1	7616405	EL 160 SL sanitair-warmwaterboiler
1	7657213	EL 250 SL sanitair-warmwaterboiler
2	7624559	Inspectieluik + magnesiumanode + pakking
3	300026745	Geïsoleerde kap
4	7615965	Magnesiumanode
5	95014035	Pakking Ø 35 x 8,5 x 2
6	94974527	Nylon vulstuk
7	95365009	Bevestigingslipje sensor

Positiernr.	Referentie	Beschrijving
8	89604901	Massageleider (anode)
9	89705511	Pakking 7 mm + steunring 5 mm
10	300027465	Gevlochten pakking 24x18,5x1,5
11	300029703	Plastic buis Ø 18x595
12	300025680	Plastic buis Ø 18x435
13	200019181	Voorpaneel
14	200021501	Toebehoren inspectieluik
15	200019786	Set veren voor voorpaneel (10x)
16	200023263	Afwerkpaneel
17	97860646	Verstelbare poot 10x35
18	95770692	Schroef EC CB 7x12,7
19	94902073	Aftapkraan 1/2"
20	300008957	2-polige connector
21	95362447	KVT60-sensor, lengte 2 m
22	95320780	Klemring

11 Garanties

11.1 Algemeen

U heeft één van onze apparaten aangeschaft en wij danken u voor het vertrouwen dat u heeft in ons product.

Om voortdurend veilige en efficiënte werking te verzekeren, raden wij aan om het apparaat regelmatig te laten inspecteren en onderhouden.

Uw installateur en onze serviceafdeling staan uiteraard tot uw dienst.

11.2 Garantievoorwaarden

De volgende bepalingen sluiten de toepassing ten gunste van de koper van de wettelijke toepasselijke bepalingen op het gebied van verborgen gebreken in het land van de koper niet uit.

Op dit apparaat is een contractuele garantie van toepassing tegen alle fabricagefouten; de garantieperiode gaat in op de op de rekening van de installateur vermelde datum van aankoop.

De garantieperiode staat vermeld in onze prijslijst.

Als fabrikant kunnen wij geenszins aansprakelijk worden gesteld indien het apparaat niet goed wordt gebruikt, niet of slecht wordt onderhouden of niet correct gemonteerd wordt (wat dat betreft moet u zelf zorgen dat de montage aan een erkend installateur wordt toevertrouwd).

In het bijzonder kunnen wij niet aansprakelijk worden gesteld voor materiële schade, immateriële verliezen of lichamelijke ongevallen naar aanleiding van een installatie die niet overeenstemt met:

- De wettelijke en reglementaire of door de plaatselijke overheid opgelegde bepalingen.
- De nationaal of plaatselijk geldende bepalingen en de bijzondere bepalingen met betrekking tot de installatie.
- Onze handleidingen en installatievoorschriften, met name voor wat betreft het regelmatig onderhoud van de apparaten.

Onze garantie is beperkt tot de vervanging of reparatie van de door onze technische diensten als defect erkende onderdelen, met uitsluiting van de arbeids-, verplaatsings- en transportkosten.

Onze garantie geldt niet voor de vervangings- of reparatiekosten voor onderdelen die defect zijn naar aanleiding van normale slijtage, een verkeerd gebruik, de tussenkomst van niet-vakbekwame derden, een gebrekkig of onvoldoende toezicht of onderhoud, een niet-conforme elektrische voeding of het gebruik van ongeschikte brandstof of van brandstof van slechte kwaliteit.

Op de kleinere onderdelen, zoals motoren, pompen, elektrische afsluiters, enz. is de garantie enkel geldig als deze onderdelen nooit gedemonteerd werden.

De rechten, vermeld in de Europese richtlijn 99/44/EEG, geïmplementeerd door het wettelijk besluit nr. 24 van 2 februari 2002, gepubliceerd in het staatsblad nr. 57 van 8 maart 2002, blijven van kracht.

© Copyright

Alle technische en technologische informatie in deze handleiding, evenals door ons ter beschikking gestelde tekeningen en technische beschrijvingen, blijven ons eigendom en mogen zonder onze toestemming niet worden vermenigvuldigd. Wijzigingen voorbehouden.

CE

