

EASYLIFE

CLIM'UP SMART

CLIMATISEUR MURAL

LE CONFORT
EN TOUTES SAISONS



**LA PERFORMANCE AU SERVICE DU CONFORT
ET DE L'ENVIRONNEMENT**



**Fonctionnement silencieux
à partir de
20dB (A)**

**Solution
respectueuse
de l'environnement
Fluide frigorigène R32**

**Pour la climatisation
et le chauffage:
Bien-être en
toutes saisons**

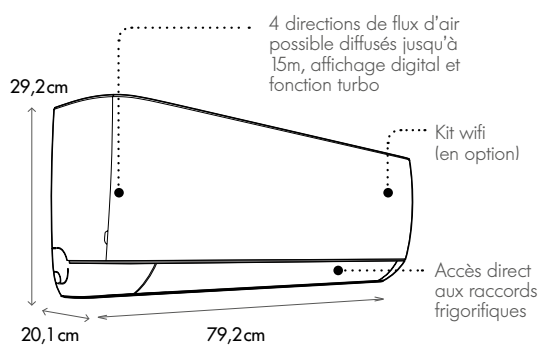
LA GAMME S'ÉLARGIT

POUR S'ADAPTER À VOS BESOINS



- Esthétique et discrète, CLIM'UP SMART aborde un design innovant et élégant lui permettant de s'intégrer parfaitement et simplement dans vos pièces de vie.
- CLIM'UP est une solution qui s'adapte aisément à tous les projets et tous les budgets.

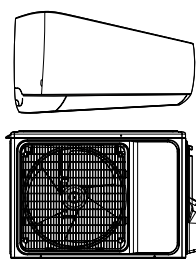
UNE SOLUTION 100% ADAPTÉE



MODULE INTÉRIEUR CLIM'UP SMART

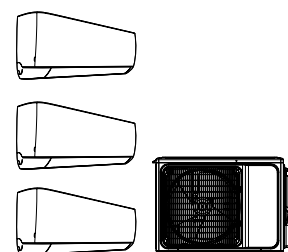
MODÈLES

Unité monosplit



Unité multisplit

(Jusqu'à 5 modules intérieur)



CLIM'UP SMART

LES PERFORMANCES ET LES ÉCONOMIES



- CLIM'UP SMART offrent des **performances saisonnières élevées** avec un SEER jusqu'à 6,8 pour la climatisation et un SCOP jusqu'à 4 pour le chauffage.
- La technologie Full DC Inverter permet d'adapter l'utilisation en fonction de vos besoins pour **une meilleure efficacité et une consommation maîtrisée**.
- Votre **confort est garanti en toute saison** avec la climatisation en été mais aussi le chauffage en hiver. Fonctionnement en mode chauffage avec une température extérieure jusqu'à -15°C.
- La gamme CLIM'UP propose différents modèles d'une puissance de 2,5 à 12 kW pour **répondre à tous types de besoins**.



LE CONFORT ET LA SÉCURITÉ



- CLIM'UP est l'un des climatiseurs **les plus silencieux du marché** avec une puissance sonore à partir de seulement 20 dB(A). Profitez notamment d'un mode nocturne permettant de réduire le niveau acoustique en fonctionnement de nuit.
- Profitez de plus de **5 fonctions adaptées à toutes les situations** avec un mode automatique de régulation de température, un mode de déshumidification et de ventilation de votre pièce ou encore un mode pour supprimer les courants d'air froids.
- CLIM'UP possède également un **système d'auto nettoyage** de son unité intérieure pour améliorer son confort d'utilisation et éviter la prolifération de germes ou de bactéries dans votre habitat.

ENCORE PLUS DE POSSIBILITÉS AVEC **LES UNITÉS INTÉRIEURES SUIVANTES.**

En plus de l'unité intérieure en modèle mural, les unités intérieures suivantes sont également disponibles :



Modèle à cassette

(pour installation au plafond)

Modèle de console

(pour une installation verticale contre le mur ou horizontale contre le plafond)



Modèle gainable

(à raccorder aux conduits)

LE BIEN ÊTRE

POUR TOUT TYPE DE LOGEMENT



- Pour s'adapter à tous types d'habitations, CLIM'UP SMART peuvent intégrer jusqu'à 5 modules intérieurs connectés. Bénéficiez d'un confort optimal pour le chauffage et la climatisation dans n'importe quelle pièce de votre maison ou de votre appartement.
- Réglez et pilotez les 5 unités indépendamment. Configurez une ambiance propre à chacune de vos pièces selon vos préférences pour garantir le confort de chacun.



LA SOLUTION

EN FAVEUR DE L'ENVIRONNEMENT



- Grâce à l'utilisation du **fluide frigorigère R32**, la gamme CLIM'UP réduit son impact sur l'environnement de 68% par rapport au fluide R410A habituellement utilisé.
- A puissance équivalente, le fluide R32 est plus performant et nécessite une quantité de fluide frigorigère moins importante que le R410A.
- Plus respectueux de l'environnement, il est aussi plus facilement recyclable et n'a aucun impact sur la couche d'ozone.




NOTES


A series of horizontal dotted lines spanning the width of the page, providing a template for writing notes.


VOTRE PROJET DE CLIMATISATION PAR ÉTAPES

UNITÉ INTÉRIEURE

CLIM'UP SMART		UMS 25 H 29,2cm - L 79,2cm P 20,1cm - 8kg	UMS 35 H 29,2cm - L 79,2cm P 20,1cm - 8kg	UMS 50 H 31,6cm - L 94cm P 22,4cm - 12kg	UMS 70 H 33cm - L 113,2cm P 23,2cm - 15kg
CARACTÉRISTIQUES TECHNIQUES					Uniquement MONOSPLIT
Puissance en mode froid (kW) (min-max)		2,55 (1,00-3,30)	3,60 (1,20-3,80)	5,30 (1,90-5,50)	7,03 (2,90-7,30)
Puissance en mode chaud (kW) (min-max)		2,65 (1,10-3,30)	3,70 (1,00-3,80)	5,40 (1,40-5,60)	7,05 (2,10-8,00)
Débit d'air (m³/h)		600	600	900	1150
Pression acoustique (dB) min / max		20/42	20/42	20/46	20/47

UNITÉ EXTÉRIEURE

MONOSPLIT		MOSE 25 H 54,6cm - L 72,3cm P 29cm - 27kg	MOSE 35 H 54,6cm - L 72,3cm P 29cm - 27kg	MOSE 50 H 54,5cm - L 80,6cm P 31,5cm - 35kg	MOSE 70 H 70cm - L 93cm P 35,3cm - 45kg
CARACTÉRISTIQUES TECHNIQUES					
SEER en mode froid		6,5	6,1	6,5	6,3
Puissance en froid (kW)		2,55	3,6	5,3	7,03
SCOP en mode chaud		4,2	4,2	4	4,3
Puissance en chaud (kW)		2,65	3,7	5,4	7,05
Équivalence CO ₂ en tonne du fluide frigorigène (R32)		0,39	0,46	0,86	0,97
Température extérieur minimum de fonctionnement en mode chauffage		-15°C	-15°C	-15°C	-15°C
Niveau sonore (pression acoustique) (dB)		50	50	53	53

MULTISPLIT		MUSE 40-2 H 54,5cm - L 80cm P 31,5cm - 34kg	MUSE 50-2 H 54,5cm - L 80cm P 31,5cm - 36kg	MUSE 60-3 H 65,5cm - L 83,4cm P 32,8cm - 44kg	MUSE 80-3 H 65,5cm - L 83,4cm P 32,8cm - 46kg	MUSE 100-4 H 80,8cm - L 98,5cm P 39,5cm - 74kg	MUSE 120-5 H 80,8cm - L 98,5cm P 39,5cm - 75kg
CARACTÉRISTIQUES TECHNIQUES							
SEER en mode froid		6,2	7,1	6,5	6,3	6,1	6,1
Puissance en froid (kW)		4,1	5,3	6,2	7,9	10,5	12
SCOP en mode chaud		4,1	4,1	4,4	4,0	4,0	4,0
Puissance en chaud (kW)		4,8	5,6	6,6	8,2	11	13
Équivalence CO ₂ en tonne du fluide frigorigène (R32)		0,62	0,64	0,74	0,71	1,55	1,55
Température extérieur minimum de fonctionnement en mode chauffage		-15°C	-15°C	-15°C	-15°C	-15°C	-15°C
Niveau sonore (pression acoustique) (dB)		54	55	56	58	61	61
Nombre d'unités intérieures compatibles		2	2	3	3	4	5

UNE MARQUE FORTE STRICT AVEC SOI-MÊME

Pour De Dietrich, depuis plus de 3 siècles, réussir est une exigence fondée sur de vraies valeurs : qualité, fiabilité, durabilité. De Dietrich, par souci de l'environnement et de votre confort, maîtrise parfaitement les différentes énergies renouvelables grâce à des systèmes multi-énergies qui préservent la planète. Ainsi, les appareils de chauffage signés De Dietrich sont à la pointe de l'innovation et bénéficient d'une qualité optimale et d'une longévité rare grâce à l'implication de tous les collaborateurs depuis plus de 300 ans.



Distribué par
VAN MARCKE
LAR Blok Z 5
B-8511 Aalbeke
www.vanmarcke.be
dedietrich@vanmarcke.be

Votre installateur

DE DIETRICH THERMIQUE
S.A.S. au capital social de 22 487 610 €
57, rue de la Gare - 67580 Mertzwiller
tél. 03 88 80 27 00 - Fax 03 88 80 27 99

www.dedietrich.be

SKU D65083