

CATALOGUE TARIF 2023

**DOMESTIQUE RÉSIDENTIEL
& COLLECTIF TERTIAIRE**
NEUF ET RÉNOVATION



SOMMAIRE

SERVICES

Pictos	p 2	Solution Centers	p 6	Site web	p 10
Service et savoir-faire	p 3	Support technique	p 7	ECO-Solutions	p 12
Une marque forte	p 4	Promoteurs De Dietrich	p 8	Formations	p 13
Big Blue Points	p 5	Van Marcke Service	p 9	Informations utiles	p 15

POMPES À CHALEUR

	EASYLIFE	ADVANCE	PROJECT
O1 POMPES À CHALEUR AIR/EAU, SOL/EAU de 4 à 25 kW	N Strateo R32	HPI S	
	Alezio S R32	BEPC	
	Alezio S V200 R32	GSHP	
	Alezio S V200		
O2 POMPES À CHALEUR GAZ À ABSORPTION de 19 à 177 kW			PGA p 48

SOLUTIONS HYBRIDES

O3 POMPES À CHALEUR HYBRIDES de 4,6 à 14,6 kW	Alezio O Hybrid	HPI G Hybrid	
	Alezio S R32	HPI S	
	Alezio S V200 R32		
	Alezio S V200		

CLIMATISATION

O4 UNITÉS DE CLIMATISATION AIR/AIR	Clim'Up Monosplit		
	Murales SMART	p 82	
	Consoles EMSCO	p 83	
	Gainable EMSG	p 84	
	Cassettes EMSCA	p 85	
	Clim'Up Multisplit		
	Module ext. MUSE	p 86	
	Murales UMS	p 87	
	Consoles UCE	p 88	
	Gainable UGE	p 89	
	Cassettes UCARE	p 90	

GAZ

O5 CHAUDIÈRES GAZ MURALES À CONDENSATION	Naneo S (EMC-S)	Evodens (AMC)	EMC-S
	Vivadens S (MCR-S)		Evodens Pro AMC PRO 45 - 115
			Innovens Pro MCA 160
O6 CHAUDIÈRES GAZ AU SOL À CONDENSATION	Twineo (EGC)	Modulens G (AGC)	Elidens (PGC)
			N IX
			N C340 - C640

FIOUL

07	CHAUDIÈRES FIOUL À CONDENSATION de 17,1 à 58,4 kW	Essencio Condens (CFU C)	p 168	Modulens O (AFC-S)	p 172		
				Modulens O PRO (PFC)	p 178		
08	CHAUDIÈRES FIOUL/GAZ EN FONTE/ACIER BASSE TEMPÉRATURE de 22,3 à 1450 kW	Essencio EcoNox (CFU)	p 183			GT 220	p 189
						GT 330	p 192
						GT 430	p 193
						GT 530	p 194

EAU CHAUDE SANITAIRE

09	EAU CHAUDE SANITAIRE THERMODYNAMIQUE	N Elensio	p 204				
10	EAU CHAUDE SANITAIRE À ACCUMULATION 10 à 3000 L			Prép. indép. BPB 150 à 300	p 208	Prép. indép. B 300 à 501	p 209
						Prép. indép. B 650 à 3000	p 209

SOLAIRE

11	EAU CHAUDE SANITAIRE SOLAIRE	Inisol Twineo	p 215	Dietrisol Modulens	p 217	Capteurs Dietrisol Pro C250	p 242
		Inisol Uno en Uno E	p 219	Dietrisol Quadro	p 224	FWS	p 245
		Inisol Quadro	p 228	Collector Dietrisol PRO D230	p 236	B 802/1002	p 246
		BSL...N / PS	p 234			RSB	p 248
						BSL	p 249
						PS/ PSB	p 250

ÉQUIPEMENTSREN

12	BRÛLEURS FIOUL de 6 à 1050 kW	Brûleur fioul M100 - M 40				p 259
13	FUMISTERIE ET MODULES HYDRAULIQUE	Accessoires de fumisterie				p 265
		Modules hydrauliques				p 301
14	RÉGULATIONS	E-pilot				p 309
		Thermostats d'ambiance				p 310
		Solutions connectées SMART TC° et SMART TC° RF				p 312
		Diematic				p 314
		Diematic VM Evolution				p 319

SIGNIFICATION DES PICTOS

SIGNIFICATION DES PICTOS

ÉNERGIES UTILISÉES



Fioul



Gaz



Énergies renouvelables
(solaire, bois, pompes à chaleur/électricité)



Électricité
(dans le cas des chauffe-eau électriques et PAC)



Climatisation

TECHNOLOGIES



Pompe à chaleur



Basse température



Condensation

FONCTIONS



Chauffage



Production eau chaude sanitaire

ÉQUIPEMENTS



Version équipée
(chaudières incluant vase d'expansion, pompe chauffage, soupape de sécurité...et pour le solaire : station et régulation intégrée...)



Dosseret de montage
équipé livré avec robinetterie eau/gaz



Fonctionnement au propane (P)



Compatible régulation Diematic



Filtre magnétique à tamis



Compatible thermostat d'ambiance connecté Smart TC



Régulation E-Pilot



NOTRE MISSION

APPORTER DES SOLUTIONS DE CONFORT THERMIQUE
QUI RÉPONDENT POUR LE MEILLEUR
DE LA PERFORMANCE À L'ENSEMBLE DES BESOINS



4 VALEURS FORTES

LA MAÎTRISE

L'importance donnée à la recherche et au développement mais aussi, notre savoir-faire technique, notre maîtrise des nouvelles technologies ainsi que la qualité et l'implication de nos collaborateurs, nous permet de concevoir des produits sûrs et fiables.

LA PERFORMANCE

Exigence de qualité et volonté constante d'améliorer nos produits font partie de notre ADN. Elles permettent de proposer des solutions aussi innovantes que performantes.

L'ÉLÉGANCE

Nous sommes des passionnés et nous aimons les belles réalisations. L'élégance de notre marque n'est pas qu'une affaire de design, c'est aussi un état d'esprit qui fait partie de notre histoire.

L'INFLUENCE

De par notre histoire, notre connaissance du passé est un atout précieux pour prévoir l'avenir et influencer notre marché.

+50

Une présence dans plus de **50 pays** et des **marques leaders** sur le marché européen

10

sites de production

6500

collaborateurs

+1 200 000

chaudières vendues dans le monde, dont **60 %** en condensation

UNE MARQUE FORTE À VOTRE SERVICE

Acteur majeur dans le domaine des systèmes de chauffage et de production d'eau chaude sanitaire, De Dietrich vous accompagne avec des systèmes multi-énergies (solaire, bois, pompe à chaleur, condensation fioul/gaz) répondant à tous les types de besoin.

CONFORME ECODESIGN DE SEPTEMBRE 2015

Écoconception et Étiquetage énergétique, en savoir plus sur fr.ecodesign.dedietrich-heating.be



LA PERFORMANCE DES SERVICES

Forte de son expertise, De Dietrich entre aujourd'hui dans l'ère de la domotique : en proposant la télégestion de générateurs. Une évolution dans le monde du chauffage pour optimiser le confort de l'utilisateur final.

Parallèlement, De Dietrich se positionne à vos côtés pour vous apporter des solutions performantes.

Nous avons mis au point des services innovants, accessibles à tout moment sur PC, MAC, tablette et smartphone, dans l'objectif de faciliter au quotidien votre activité sur le terrain.

LA PERFORMANCE ÉNERGÉTIQUE

Face à la réglementation européenne de l'énergie qui favorise les systèmes hydrauliques dans les bâtiments neufs, De Dietrich devient votre partenaire privilégié sur ce créneau. Avec un catalogue produits parfaitement adapté aux nouvelles exigences énergétiques, nous avons mis en place des solutions sur mesure multi-énergies optimisées pour les moteurs de calcul de la réglementation thermique.

Qu'il s'agisse de domestique – résidentiel, neuf ou rénovation, De Dietrich est présent avec des solutions produits et services adaptées.

À CHAQUE BESOIN SA SOLUTION

ADVANCE



EASYLIFE



PROJECT



ADVANCE

- Une solution complète et performante, multi-énergies
- Des possibilités d'évolution
- Un pilotage sur mesure
- Une solution contribuant à la protection de l'environnement (esprit citoyen)

EASYLIFE

- Un retour sur investissement rapide
- Un prix compétitif
- Des fonctions essentielles
- La simplicité

PROJECT

- Démarche chantier et projet développé sur mesure avec le client
- Offre produit adaptée au résidentiel et au tertiaire
- Solutions "collectif" ou "collectif individualisé"

BIG BLUE POINTS

DES CONSEILS INDÉPENDANTS SUR LES TECHNIQUES DURABLES

8 des salles d'exposition Van Marcke disposent d'un Big Blue Point où des experts, des conseillers en énergie, vous donnent des conseils en toute indépendance sur les techniques durables. Vous y trouverez des experts spécialisés dans les énergies vertes, pompes à chaleur, chaudières à pompe à chaleur, ballon solaires, isolation, ventilation. Vous pouvez également y trouver des chaudières à gaz ou des chauffe-eau économes en énergie. La gamme est vaste et continue de s'élargir, car le mode de vie durable n'a jamais été aussi important qu'aujourd'hui en raison de l'évolution du climat et des prix élevés de l'énergie.

BIG BLUE POINTS

Les conseillers en énergie de Big Blue peuvent vous renseigner personnellement sur les produits de De Dietrich et ils vous offrent pour chaque projet les solutions possibles.



BIG BLUE POINT COURTRAI

Weggevoerdenlaan 5
8500 Courtrai
056/23 77 29

BIG BLUE POINT HASSELT

Genkersteenweg 280
3500 Hasselt
011/85 95 30

BIG BLUE POINT ANS

Rue de Vicinal 5
4432 Ans
04/228 99 80

BIG BLUE POINT GAND

Einde Weire 121
9000 Gand
09/267 39 36

BIG BLUE POINT WIJNEGEM

Vosveld 11
2110 Wijnegem
03/360 31 31

BIG BLUE POINT BRUGES

Sint Pieterskaai 32
8000 Bruges
050/44 60 20

BIG BLUE POINT AARTSELAAR

Boomsesteenweg 71
2630 Aartselaar
03/870 56 36

BIG BLUE POINT ZAVENTEM

Leuvensesteenweg 390
1932 Zaventem
02/721 79 55



VAN MARCKE SOLUTION CENTERS

VAN MARCKE SOLUTION CENTERS

Vous pouvez contacter les Van Marcke Solution Centers pour vos demandes de prix, calculations HVAC, info produits et fiche techniques. Ainsi que pour le suivi des commandes et des livraisons.

VAN MARCKE SOLUTION CENTERS EN BELGIQUE

3 SOLUTION CENTERS

Jambes • Gand • Wijnegem

5 SOLUTION SUPPORT CENTERS

Liège • Eupen • Zaventem • Hasselt • Courtrai

SERVICE OFFRES

- Fiches techniques
- Offre projets
- Offre résidentielle

SERVICE DELIVERY

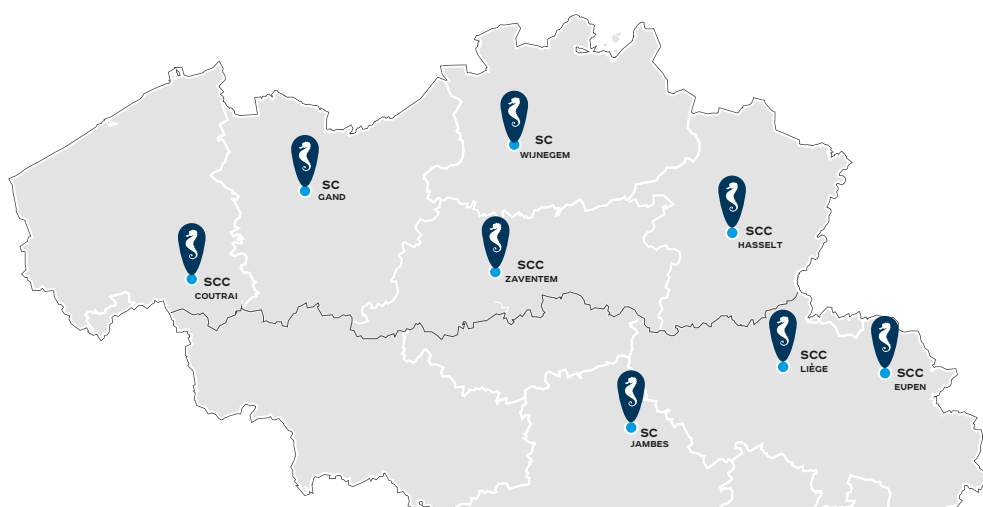
- Suivi des commandes
- Livraison

SERVICE OFFRES

- Fiches techniques
- Offre résidentielle

SERVICE DELIVERY

- Suivi des commandes
- Livraison



3 contacts pour des demandes d'offres:

- Gand - offerte.scgent@vanmarcke.be (nl) - Tel. 09/267 39 00
- Wijnegem - offerte.scwijnegem@vanmarcke.be (nl) - Tel. 03/544 49 00
- Jambes - offre.scjambes@vanmarcke.be (fr) - Tel. 081/32 76 10

5 contacts pour des demandes concernant les livraisons:

- Gand - deliverygent@vanmarcke.be (nl) - Tel. 09/267 39 00
- Wijnegem - deliverywijnegem@vanmarcke.be (nl) - Tel. 03/544 49 00
- Jambes - deliveryjambes@vanmarcke.be (fr) - Tel. 081/32 76 10
- Zaventem - deliveryzaventem@vanmarcke.be (nl, fr) - Tel. 02/409 03 47
- Courtrai - deliverykortrijk@vanmarcke.be (nl) - Tel. 056/23 75 04



À VOTRE SERVICE **SUPPORT TECHNIQUE**

L'ASSISTANCE TECHNIQUE
À VOTRE ÉCOUTE 5 JOURS SUR 7

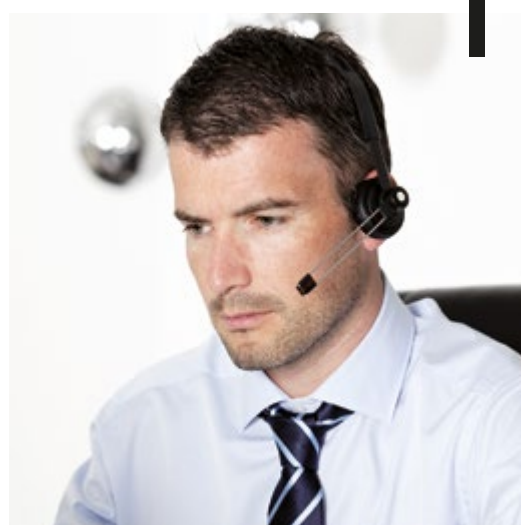
ASSISTANCE PAR TÉLÉPHONE SUR LE CHANTIER POUR LES DÉPANNAGES ET LES MISES EN OEUVRE

Pour une assistance technique, contactez:

- soit nos Promoteurs Produits De Dietrich ou
- pendant les heures de bureau le numéro de téléphone ci-dessous:



078 15 11 37



HEURES DE BUREAU

	La semaine	Heures d'ouverture
Régime 1	Lundi - jeudi: Vendredi:	8.00h - 17.00h 8.00h - 16.15h
Régime 2 (juin, juillet et août)	Lundi - vendredi:	8.00h - 16.15h

À VOTRE SERVICE NOS PROMOTEURS PRODUITS DE DE DIETRICH

SUPPORT TECHNIQUE ET COMMERCIAL



MATTHIAS BATAILLIE

PRODUCT PROMOTOR

- 0475/82 83 59
- mbataillie@vanmarcke.be
- Region: Flandre-Occidentale
et
Flandre-Orientale



JOËL WAUTERS

PRODUCT PROMOTOR

- 0471/92 24 01
- jwauters@vanmarcke.be
- Region: Anvers,
Limbourg et Brabant-
Flamand



NICOLAS SCHMICKRATTE

PRODUCT PROMOTOR

- 0474/84 52 47
- nschmickratte@vanmarcke.be
- Region: Hainaut, Namur, Liège,
Luxembourg et Brabant-
Wallon

INFORMATION GÉNÉRALES

DEDIETRICH@VANMARCKE.BE

A VOTRE SERVICE

VAN MARCKE SERVICE



SERVICE APRÈS VENTE DES PRODUITS DE DIETRICH

Van Marcke Service assure le service après-vente des produits De Dietrich, pendant et après la période de garantie.

CONTACTEZ VAN MARCKE

Vous pouvez nous contacter pendant les heures de bureau, au numéro de téléphone ci-dessous ou via mail:



HEURES DE BUREAU

La semaine

Lundi - jeudi:

Vendredi:

Heures d'ouverture

8.00h - 17.00h

8.00h - 16.00h



056 23 75 83



service@vanmarcke.be

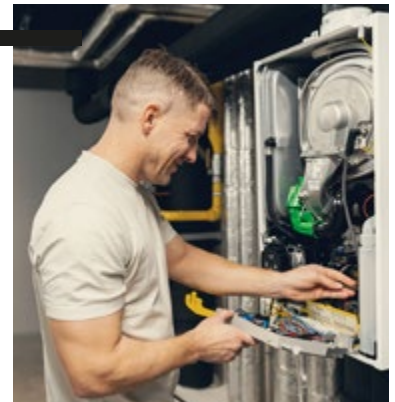
<https://www.vanmarcke.com/fr/van-marcke-service>

VAN MARCKE
SERVICE



VAN MARCKE SERVICE A VOTRE SERVICE POUR:

- Réparations pendant ou après la période de garantie
- Maintenance
- Contracts d'entretien
- Mise en service des pompes à chaleurs et chauffe-eau thermodynamiques
- Mise en service et réglage des brûleurs gaz et fioul
- Conversion vers le propane



DE DIETRICH - SITE PROFESSIONNEL

DES SITES RIEN QUE POUR VOUS TOUTES LES INFOS EN LIGNE

Installateur, les sites professionnels vous sont réservés : **www.dedietrich.be** (accès pro).
Une inscription suffit pour accéder à tous les sites avec le même identifiant et le même mot de passe.

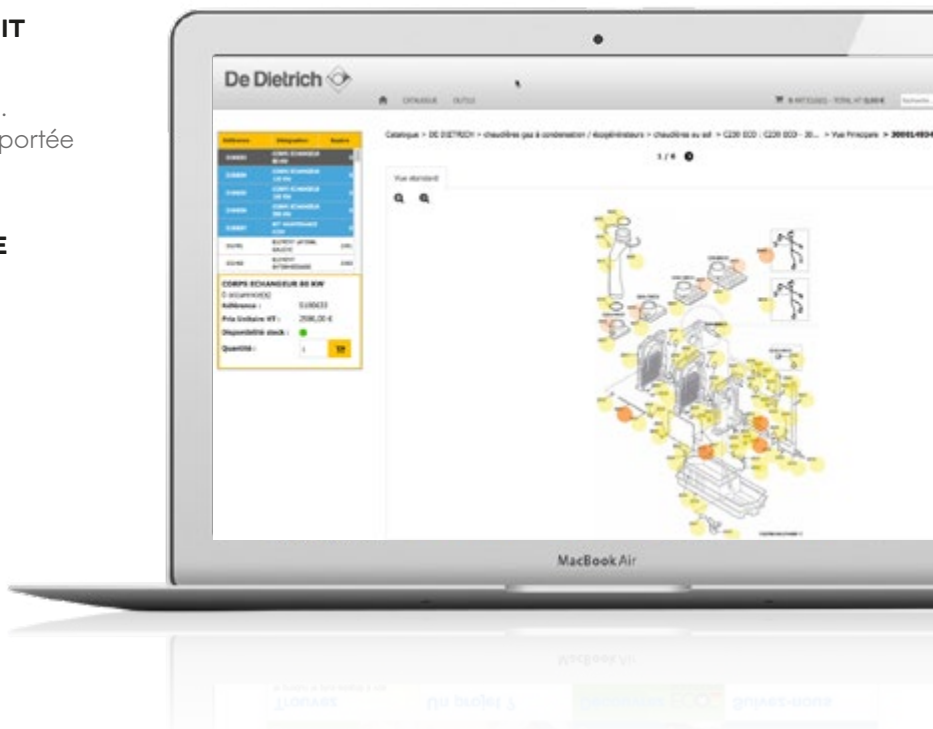


CONNECTEZ-VOUS SUR LE SITE PRO
www.dedietrich.be

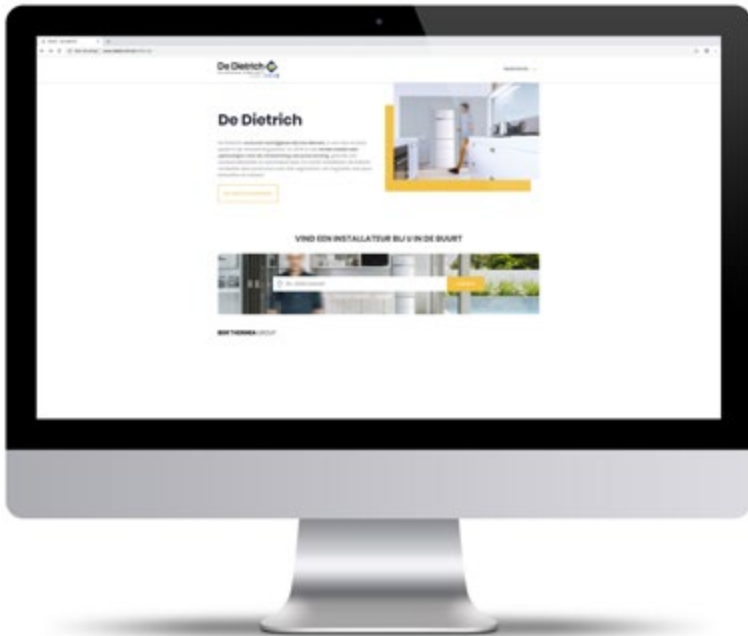
TOUTE LA DOCUMENTATION PRODUIT

Besoin de notices, feuillets techniques, catalogues tarifs, argumentaires, photos...
Toute la documentation De Dietrich est à portée de clic.

RECHERCHE EN LIGNE DE PIECES DE RECHANGE



WWW.DEDIETRICH.BE



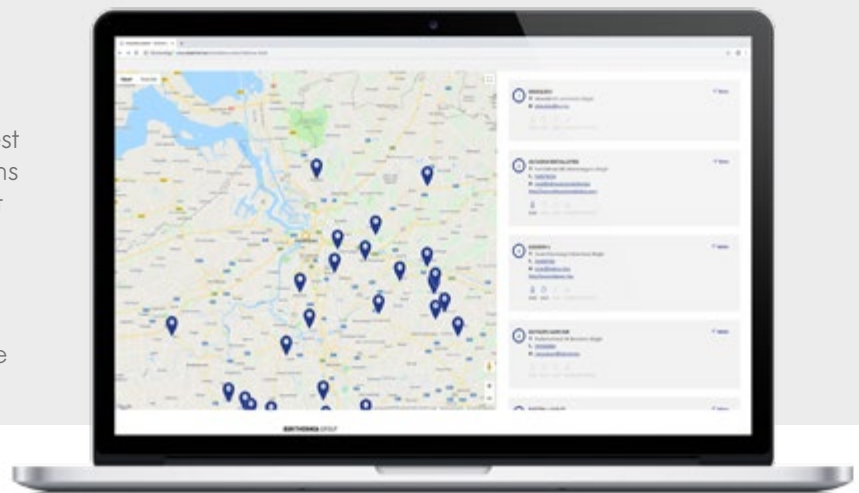
POUR VOTRE INSTALLATION DE CHAUFFAGE

NOUVEAU

TROUVER UN INSTALLATEUR

La qualité prime chez De Dietrich. C'est la raison pour laquelle nous souhaitons mettre les utilisateurs finaux facilement en contact avec des professionnels, à savoir nos installateurs De Dietrich.

C'est la raison pour laquelle nous avons intégré dans notre site web une "recherche installateurs".

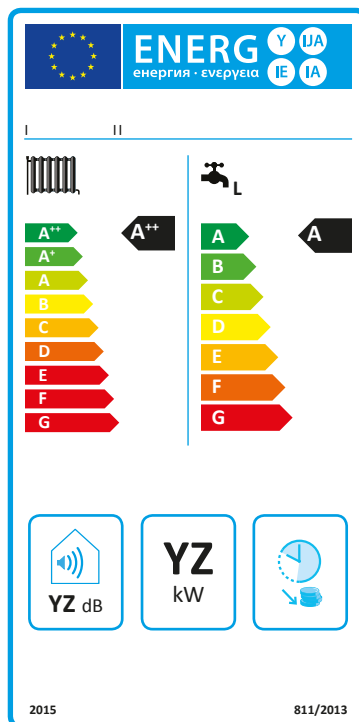


📍 Ex: 7000 Mons [Utiliser mon emplacement actuel](#)

VISUALISEZ D'UN COUP D'OEIL LA PERFORMANCE D'UN PRODUIT

Depuis le 26 septembre 2015, les directives éco-conception et étiquetages énergétiques imposent un minimum d'efficacité énergétique ainsi qu'un taux maximum d'émission de polluants et de bruit.

L'Étiquetage énergétique est applicable sur les produits de puissance inférieure à 70 kW.



Crée par De Dietrich, le label ECO-SOLUTIONS vous garantit une offre de produits conformes aux dernières directives européennes Eco-Conception et Étiquetage Énergétique.



LES ÉCO SOLUTIONS DANS VOTRE CATALOGUE



Pour vous faciliter la vie, vous trouverez au début de chaque chapitre des exemples chiffrés complets d'Eco-solutions performantes recommandées par De Dietrich.



VAN MARCKE COLLEGE

En collaboration avec Van Marcke College, les promoteurs produits De Dietrich vous offrent les formations suivantes:

- Chaudières gaz murales à condensation Evodens (AMC avec régulation Diematic Evolution)
- Chaudières gaz murales à condensation Naneo S (EMC-S) et Vivadens S (MCR-S)
- Pompes à chaleur, systèmes hybrides et eau chaude sanitaire thermodynamique
- Climatisation



FORMATIONS PARTOUT EN BELGIQUE

CENTRES DE FORMATION VAN MARCKE COLLEGE

Chaque centre de formation dispose de plusieurs produits De Dietrich en fonctionnement: pompes à chaleurs et chauffe-eau thermodynamiques, chaudières gaz et fioul, systèmes solaires thermiques, poêles à granulés, . .

EN FONCTION DE LA FORMATION, NOUS UTILISONS DES SIMULATEURS DE RÉGULATION ET DU MATERIEL DIDACTIQUE.



- Van Marcke College Alleur - Rue du Vicinal 5
- Van Marcke College à Big Blue Zaventem – Chaussée de Louvain 390
- Van Marcke College (EDC) – LAR blok Z5 - 8511 Aalbeke

INSCRIPTIONS ET INFORMATION

AVEC LA PLATEFORME D'APPRENTISSAGE DE VAN MARCKE COLLEGE, VOUS GÉREZ VOS COURS **ENTIÈREMENT PAR VOUS-MÊME ET EN LIGNE**

TRÈS CLAIRE ET PRATIQUE

- www.vanmarckecollege.com
- Tel. 056/22 81 75
- vmcollege@vanmarcke.be

GARANTIES DE DIETRICH

SUR PRODUITS ET PIÈCES

Nos appareils sont garantis pièces contre tous vices de matière ou défauts intrinsèques de fonctionnement à partir de la date d'achat de l'appareil par l'utilisateur. La garantie exclut les frais de main d'oeuvre et de déplacement, sauf indication contraire.



2 ANS

Tous les produits, accessoires et pièces sauf indications ci-dessous.

5 ANS

Corps de chauffe en fonte et les cuves des préparateurs indépendants, chauffe-eau électriques, chauffe-eau thermodynamique et préparateurs solaires. Moteur à absorption de la PAC gaz.

10 ANS

Capteurs solaires

1 AN

Pièces de rechange hors pièces d'usure.

Les pièces d'usure (thermocouple, gicleur, électrode, joints, fusible, ...) n'entrent pas dans le cadre de la garantie.

COMPLÉMENT DE GARANTIE POUR CHAUDIÈRES GAZ À CONDENSATION

- Pour les chaudières à condensation sol et murales en complément de la garantie contractuelle, une garantie totale de 2 ans, main-d'oeuvre et déplacement compris.
- Une garantie totale de 5 ans sur le corps de chauffe, main-d'oeuvre et déplacement compris.



POMPES À CHALEUR

01 POMPES À CHALEUR AIR/EAU, SOL/EAU p 17 4 à 25 kW

RECOMMANDATIONS p 19

GUIDE DE CHOIX DOMESTIQUE RÉSIDENTIEL p 20

Strateo R32 **NOUVEAU** p 22

Alezio S R32 et Alezio S p 26

Alezio S V200 R32 et Alezio S V200 p 30

HPI S p 34

BEPC p 38

GSHP p 39

02 POMPES À CHALEUR GAZ À ABSORPTION p 47 19 à 177 kW

GUIDE DE CHOIX COLLECTIF TERTIAIRE p 47

PGA p 48

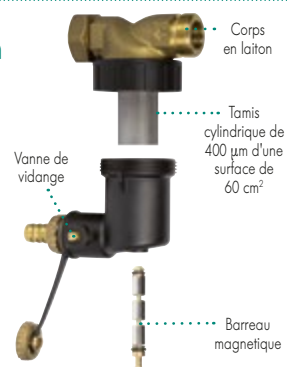
PGA en cascade p 49



pompes à chaleur air/eau et hybrides de dietrich

Le filtre magnétique à tamis est une réponse technique sûre et durable pour garantir dans le temps le bon fonctionnement de nos solutions pompes à chaleur. **Toutes nos pompes à chaleur et systèmes hybrides sont équipés d'usine d'un tout nouveau filtre** spécifiquement adapté à nos produits.

Ce filtre possède une très grande surface de collecte et assure également la fonction de **pot à boues**. Le dos du bouchon permet de manipuler simplement la vanne de vidange lors de l'entretien du filtre.



IMPORTANT

La mise en place de ce filtre ne déroge pas au respect des règles de l'art d'installation et de mise en service. Le nettoyage simple et rapide du filtre doit être effectué systématiquement lors de chaque entretien annuel. Se référer à nos notices pour plus d'informations.



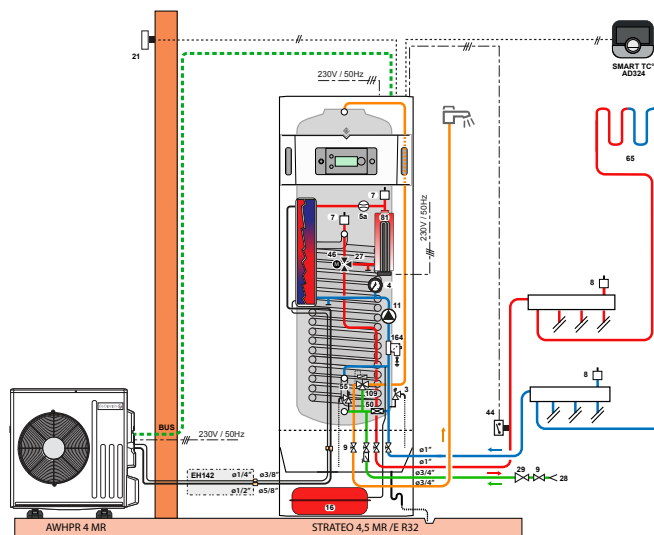
Strateo R32

AWHPR 4 MR 1C

NOUVEAU



- avec 1 circuit plancher chauffant
- chaque circuit de chauffage réglé par 1 SMART TC° thermostat d'ambiance



DESCRIPTIF

- Pompe à chaleur STRATEO split (R32) 4 MR (module intérieur/extérieur AWHPR-8 MR, plaque de montage hydraulique)
- Thermostat d'ambiance connecté SMART TC° R-BUS (filaire)
- Kit câblage pour plancher chauffant en direct
- Options éventuelles supplémentaires
- Kit de liaison frigorifique 1/2»-1/4», lg 20 m
- Set vloersteunen Fix-it Foot 60 cm voor buitenunit

COLIS	RÉF.	€
-	20058993	9 333,00
AD324	20024725	281,00
HA255	20023028	60,00
-	20053316	272,50
-	20027056	66,86
Prix total H.T.		10 013,36

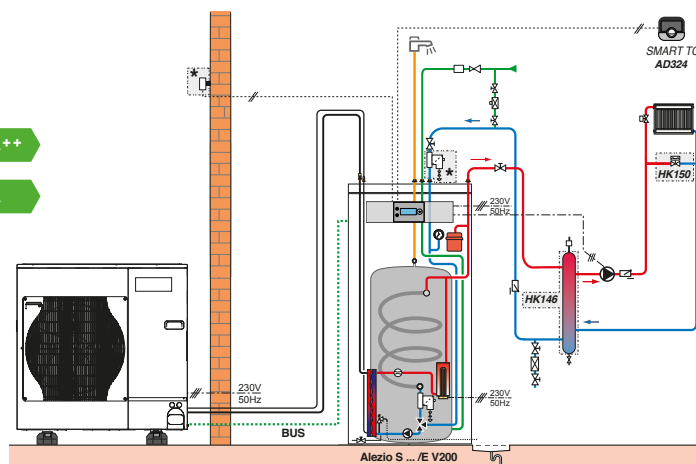
Alezio S V200 R32

AWHP 6 MR-3/EM

en relève dans une installation existante



- avec 1 circuit après bouteille de découplage



* Elément faisant partie de la livraison

DESCRIPTIF

- Pompe à chaleur ALEZIO S 8 MR/EM V200 R32
- Filtre magnétique à tamis
- Bouteille de découplage 25 l
- Thermostat d'ambiance connecté SMART TC° R-BUS (filaire)
- Options éventuelles supplémentaires
- Kit de liaison frigorifique 5/8 " - 3/8 " lg 20 m
- Set vloersteunen Fix-it Foot 60 cm voor buitenunit

COLIS	RÉF.	€
-	20054195	10 694,00
-	-	livré d'origine
HK146	20027062	483,00
AD324	20024725	281,00
-	20053317	416,00
-	20027056	66,86
Prix total H.T.		11 940,86

PAC_186307

POMPES À CHALEUR AIR/EAU, SOL/EAU 4 à 25 kW

RECOMMANDATIONS

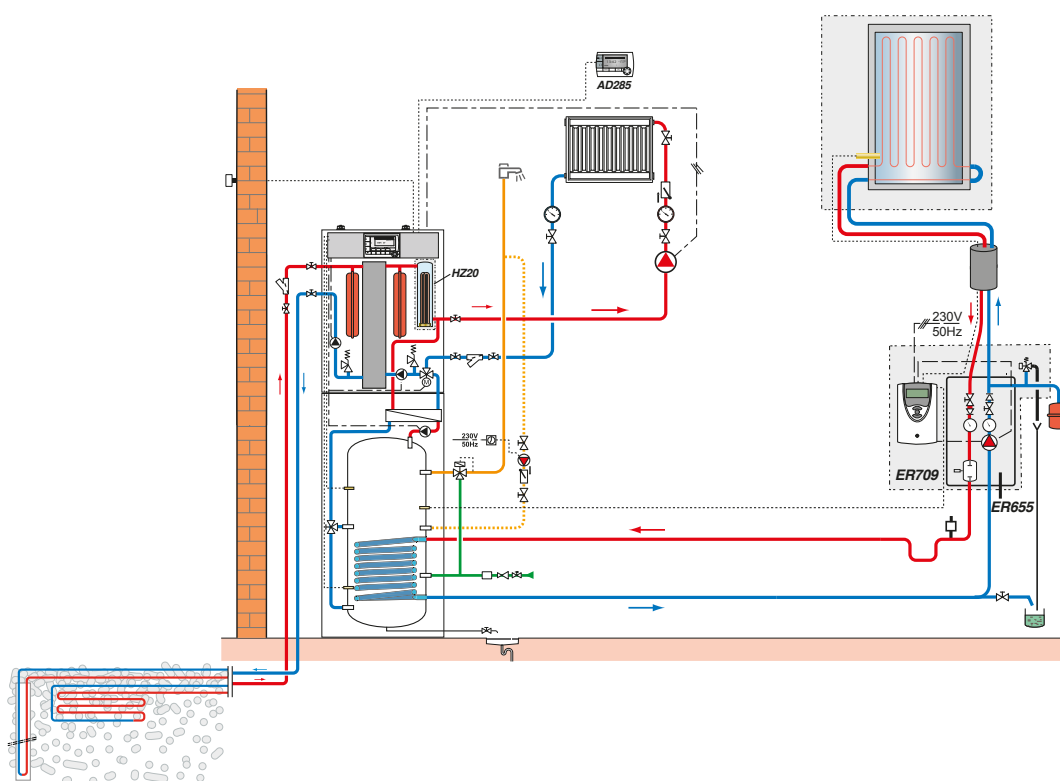
01

GSHP

GSHP 5 - MR/V200 GSHL

A++

A++



- 1 circuit direct radiateur
- 1 circuit solaire



















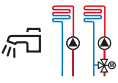

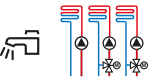
DESCRIPTIF

	COLIS	RÉF.	€	Options éventuelles supplémentaires
Pompe à chaleur GSHP 5 MR/V 200 GSHL	-	7638362	12 192,00	- Commande à distance CDI D. iSystem AD285 20024800 247,00
Pack 4,30 m ² de capteurs, soit 2 x DIETRISOL PRO D 230 en intégration de toiture ardoises	-	20049249	3 959,00	- Kit DUO-TUBE Cu 15 x 10 m (avec raccords biconel) EG106 20033947 744,00
Station solaire SKP 7-8	ER655	20027414	778,00	- Résistance électrique d'appoint 9 kW HZ20 7616680 1 375,00
Station solaire SOL PLUS	ER709	20027412	400,00	
				Prix total H.T. 19 695,00

GSHP_0001B

POMPES À CHALEUR AIR/EAU, SOL/EAU 4 à 25 kW

GUIDE DE CHOIX DOMESTIQUE RESIDENTIEL


































	Strateo R32	Alezio S	Alezio S V200	HPI S	BEPC 300
					
	NOUVEAU				
	60°C strateo R32	60°C Alezio s R32 Alezio s	60°C Alezio s V200 R32 Alezio s V200	60°C HPI S	BEPC 300
					
Type de PAC	AIR/EAU	AIR/EAU	AIR/EAU	AIR/EAU	Préparateur d'eau chaude sanitaire mixte pour pompe à chaleur
Puissance nominale	kW 4,6 à 7,65 ⁽¹⁾	kW 4,6 à 14,6 ⁽¹⁾	kW 4,6 à 14,6 ⁽¹⁾	kW 4,6 à 24,4 ⁽¹⁾	-
Classe énergétique en chauffage (55°C)	jusqu'à 		jusqu'à 		-
Classe énergétique en ECS	jusqu'à 	-	jusqu'à 	-	
Tension M (monophasé) / T (triphase)	M	M/T	M/T	M/T	M
Circuit(s) de chauffage					-
Type d'appoint E (électrique) H (relève chaudière)	E	E/H	E/H	E/H	-
Production d'eau chaude sanitaire par préparateur	intégré (190 litres)	EN OPTION	préparateur intégré (177 litres)	préparateur indépendant	290 litres
COP max./ EER max.	5,11 ⁽¹⁾ /4,32 ⁽²⁾	5,11 ⁽¹⁾ /4,75 ⁽²⁾	5,11 ⁽¹⁾ /4,75 ⁽²⁾	5,11 ⁽¹⁾ /4,75 ⁽²⁾	-
Application	Neuf + Réno	Neuf + Réno	Neuf + Réno	Neuf + Réno	Neuf + Réno
Pages	p 22	p 22	p 30	p 34	p 38
Options et exemples chiffrés	p 24	p 28	p 32	p 36	-

(1) À température +7 °C/+35 °C (température air extérieur/ température eau à la sortie) selon EN 14511-2

(2) À température +35 °C/+18 °C (température air extérieur/ température eau à la sortie) selon EN 14511-2

(3) À température +0°C; -3°C/+35 °C (température source (eau glycolée à 30%) / température eau à la sortie) selon EN 14511-2

GSHP

				
65°C GSHP	65°C GSHP../V200 GHL	65°C GSHP../B200 GHL	80°C GSHP../V200 GSHL	80°C GSHP../B200 GSHL
	 	 	 	 
EAU/EAU EAU GLYCOLÉE/EAU	EAU/EAU EAU GLYCOLÉE/EAU	EAU/EAU EAU GLYCOLÉE/EAU	EAU/EAU EAU GLYCOLÉE/EAU	EAU/EAU EAU GLYCOLÉE/EAU
5,7 à 279 ^{CB}	5,7 à 171 ^{CB}	5,7 à 171 ^{CB}	5,7 à 171 ^{CB}	5,7 à 171 ^{CB}
				
-				
M/T	M/T	M/T	M/T	M/T
 	 	 	 	 
E	E	E	E	E
-	préparateur colonne (194 litres)	préparateur juxtaposé (194 litres)	préparateur colonne solaire (187 litres)	préparateur juxtaposé solaire (187 litres)
4,50 ^{CB}	4,50 ^{CB}	4,50 ^{CB}	4,50 ^{CB}	4,50 ^{CB}
Neuf + Réno	Neuf + Réno	Neuf + Réno	Neuf + Réno	Neuf + Réno
p 39	p 40	p 40	p 41	p 41

POMPES À CHALEUR

POMPES À CHALEUR AIR/EAU "SPLIT INVERTER"

EASYLIFE

Strateo R32

AWHPR de 4,5 à 8 kW

NIEUW

Le produit

Installation aisée grâce au cadre de montage, fonctionnement silencieux, très très compact. Solution idéale pour toute nouvelle construction.



OPTIONS : zie p 24



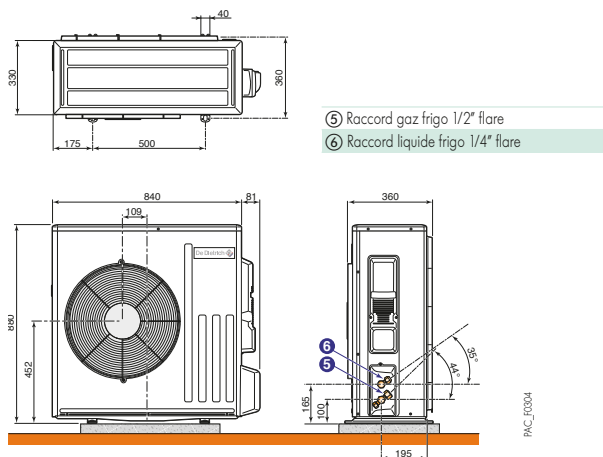
Pompe à chaleur air/eau composée d'une unité extérieure, d'un module intérieur avec ballon d'eau chaude de 190 litres et d'une plantine de raccordement hydraulique pour pré montage

- Assure la production de chauffage, d'eau chaude sanitaire et de refroidissement
- Limitation du courant de démarrage par la technologie INVERTER
- **Unité extérieure composée de :** compresseur modulant, évaporateur constitué d'une batterie en tubes cuivre et ailettes aluminium, un ventilateur hélicoïde, bouteille anti-coup de liquide et de réserve de puissance, détendeurs électroniques, filtre, pressostats de sécurité HP
- **Unité intérieure composée de :**
 - Tableau de régulation E-pilot, voir les options régulation.
 - Tous les éléments nécessaires : condenseur composé d'un échangeur de chaleur à plaques en acier inoxydable, pompe de circulation de chauffage, appoint électrique de 3 kW, vase d'expansion de 12 litres, débitmètre et capteur de pression, soupape de sécurité ecs, capteur de pression, soupape de sécurité ecs 7 bar, soupape de sécurité chauffage

- 3 bar, vanne d'inversion ecs, disconnecteur, vanne de mélange, vanne de mélange thermostatique, purgeur d'air automatique, sonde extérieure, filtres à tamis avec barreau magnétique
- ballon d'eau chaude en acier émaillé de 190 litres - protégée par une anode en magnésium et standard - équipée de raccords diélectriques
- Sonde extérieure
- L'unité intérieure peut être équipée pour un deuxième circuit avec le kit hydraulique EH917 et la platine EH916.
- **Plaque de connexion hydraulique brevetée "Easydraulic"** pour 1 circuit avec intégration de : vannes d'arrêt et de vidange, clapet anti-retour sur l'entrée d'eau froide, collecteur avec siphon intégré pour les soupapes de sécurité et l'évacuation des condensats
- Pilotés par 1 ou 2 thermostats Smart TC°.
- L'application Dietrich START pour une mise en service rapide via la communication bluetooth avec la commande E-pilot.
- **Collisage :** 3 colis (unité intérieure + unité extérieure + plaque de raccordement hydraulique)

DIMENSIONS PRINCIPALES (mm et pouces)

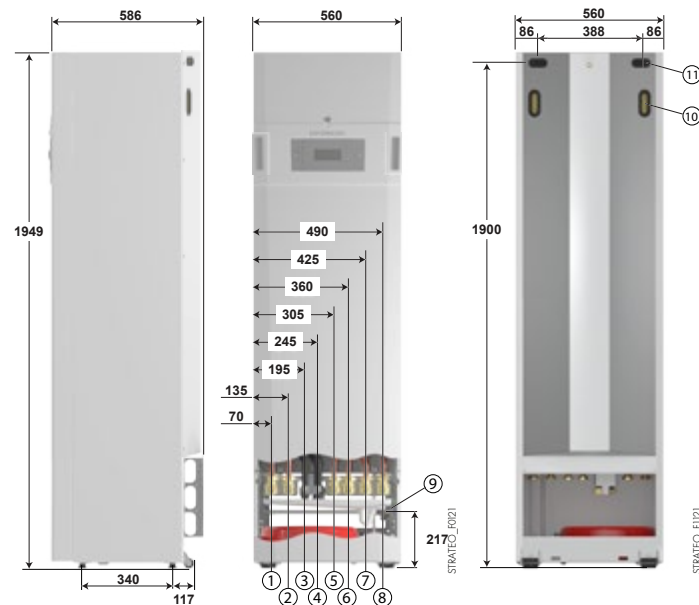
MODULE EXTÉRIEUR AWHPR 4/6/8 MR



PLAQUE DE MONTAGE HYDRAULIQUE "EASYPRAULIC"



MODULE INTÉRIEUR



- ① Retour 2° circuit de chauffage l'option EH917I G 1"
- ② Départ 2° circuit de chauffage l'option EH917I G 1"
- ③ Raccord liquide frigo 1/4" flare
- ④ Raccord gaz frigo 1/2" flare
- ⑤ Sortie eau chaude sanitaire Ø R 3/4
- ⑥ Entrée eau froide sanitaire Ø R 3/4
- ⑦ Départ chauffage G 1"
- ⑧ Retour chauffage G 1"
- ⑨ Sortie condensation Ø 32
- ⑩ Poignée
- ⑪ Passage de câbles

CARACTÉRISTIQUES TECHNIQUES

Temp. limites de service en mode chaud :

- Eau : + 18 °C/+ 60 °C
- Air ext. : - 20 °C/+ 35 °C

: Temp. limites de service en mode froid :

- Eau : + 7 °C/+ 25 °C
 - Air ext. : + 10 °C/+ 46 °C
- Temp. limites de service en mode rafraîchissement :
- Eau : + 18 °C/+ 25 °C
 - Air ext. : + 10 °C/+ 46 °C

: Circuit chauffage :

- Pression maxi. de service : 3 bar
- Temp. maxi. de service : 75 °C

Circuit ECS :

- Pression maxi. de service : 10 bar
- Temp. maxi. de service : 75 °C

MODÈLES

	STRATEO R32	4,5 MR/E	6 MR/E	8 MR/E
PERFORMANCES SAISONNIÈRES				
Classe énergétique Erp chauffage (35 °C)		A+++/A+	A++/A+	A+++/A+
Classe énergétique Erp chauffage (55 °C)		A++/A+	A++/A+	A++/A+
SCOP (35 °C/55 °C)		4,48/3,43	4,5/3,37	4,48/3,21
Efficacité énergétique saisonnière chauffage en moyenne température (35 °C/55 °C)*	%	176/134	177/132	176/124
Efficacité énergétique saisonnière chauffage en moyenne température (35 °C/55 °C) avec sonde ext. livrée d'origine	%	178/136	179/134	178/127
Performances saisonnières pour l'eau chaude sanitaire (cycle M/L)	%	131/139	123/135	122/120
PERFORMANCES THERMIQUES CERTIFIÉES				
Puissance calorifique à +7 °C/+35 °C / Pmax (I)	kW	4,60/7,10	6,40/8,70	7,60/9,00
Coefficient de performance chaud à +7 °C/+35 °C (II)		5,20	5,00	4,57
Puissance calorifique à -7 °C/+35 °C / Pmax (II)	kW	2,93/6,10	4,11/ 7,30	6,13/ 7,70
Coefficient de performance chaud à -7 °C/+35 °C (II)		3,11	2,87	3,20
Puissance calorifique à +35 °C/+18 °C (5)	kW	6,00	7,00	7,10
Coefficient de performance froid à +35 °C/+18 °C (5)		5,35	4,88	4,88
Volume max. d'eau chaude utilisable (V40) (2)	liter	279	277	278
Duree de mise en temperature (th) de 10 °C à 55 °C (2)	h : min	1u35	1u35	1u25
Puissance absorbée en regime stabilise (Pes) (2)	W	31,8	35,5	34,9
Profil de soutirage (2)		L	L	L
COP ECS (2)		3,3	3,2	2,85
Puissance acoustique module extérieur (3)	dB[A]	58	58	59
Puissance acoustique module intérieur (3)	dB[A]	32	34	36
CARACTÉRISTIQUES TECHNIQUES				
Niveau sonore module extérieur (4)	dB[A]	36	36	37
Niveau sonore module intérieur (4)	dB[A]	24	26	28
Débit nominal d'eau à $\Delta T = 5$ K	m ³ /h	0,79	1,10	1,31
Hauteur manométrique disponible au debit nominal a deltaT = 5 K	mbar	650	550	300
Tension d'alimentation groupe extérieur	V	230V mono	230V mono	230V mono
Protection disjoncteur	A	5	5	5
Contenance ballon eau chaude sanitaire	litres	190	190	190
Charge en fluide frigorigène (R32)	kg	1,2	1,2	1,2
Équivalent CO ₂	tonne	0,81	0,81	0,81
Longueur préchargée maxi	m	10	10	10
Liaison frigorifique (liquide-gaz)	pouce	1/4"-1/2"	1/4"-1/2"	1/4"-1/2"
Longueur min - max **	m	5-30	5-30	5-30
Poids (à vide) - Module extérieur	kg	54	54	54
Poids (à vide) - Module intérieur	kg	160	160	160

* Valeur certifiée selon règlement n°813/2013

** Dénivelé max 30 m pour tous les modèles

(I) Mode chaud : température air extérieur/température eau à la sortie, performances selon EN 14511-2

(2) Cycle de soutirage selon EN 16147

(3) Essai réalisé selon la norme EN 12102-1

(4) En champ libre à 1 m (5 m pour module ext.)

(5) Mode froid : température air extérieur/température eau à la sortie, performances selon EN 14511-2

PRIX H.T.

	STRATEO R32	4,5 kW	6 kW	8 kW
STRATEO R32 (module intérieur + module extérieur + plaque de montage hydraulique)	RÉF.	20058993	20058994	20058995
	€	9 333,00	9 840,00	10 930,00

OPTIONS STRATEO

POMPES À CHALEUR AIR/EAU "SPLIT INVERTER"

TOUTES OPTIONS SAUF OPTIONS «RÉGULATION»

ACCESSOIRES

	COLIS	RÉF.	€
Support de fixation mural + plots antivibratiles AWHP 4,5 ... 8	-	20027034	34,79
Support pose au sol Fix-It Foot 60 cm pour module extérieur	-	20027056	66,86
Kit de liaison frigorifique 1/2" - 1/4" lg 20 m	-	20053316	272,50

ACCESSOIRES HYDRAULIQUE

	COLIS	RÉF.	€
Plaque de montage hydraulique	HK266	20052569	404,00
Kit hydraulique pour 2 ^{ème} circuit	EH917	20052548	614,00

PRÉPARATION D'EC'S

(Pour augmenter le volume d'eau du circuit de chauffage)

	COLIS	RÉF.	€
Ballon tampon externe isolé de 25 litres sans bouchons d'extrémité	-	7738247	554,00
Ballon tampon externe isolé de 50 litres sans bouchons d'extrémité	-	7738249	662,00
Ballon tampon B 80 T (80 l)	EH85	20022797	941,00
Ballon tampon B 150 T (150 l)	EH60	20022796	893,00

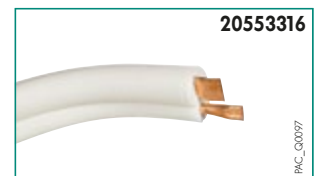
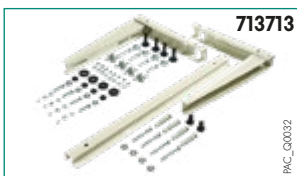
OPTIONS RÉGULATION

CHOIX DES OPTIONS

- Les colis EH916 et EH917 permettent d'étendre l'unité intérieure en version avec 2 circuits de chauffage (platine et kit hydraulique à intégrer dans l'unité intérieure).

PRIX DES OPTIONS "RÉGULATIONS"

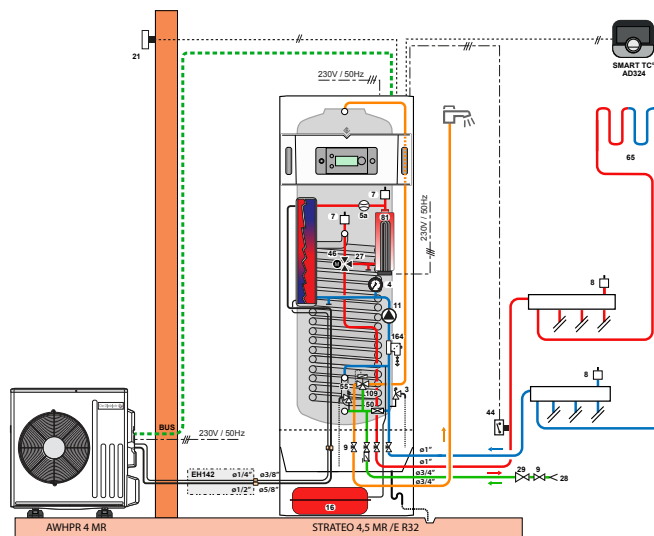
	COLIS	RÉF.	€
Kit platine 2 ^{ème} circuit de chauffage	EH916	20052549	177,00
Kit câblage plancher chauffant direct	HA255	20023028	60,00
Kit sonde hygro-rafraîchissement ON/OFF	HK27	20032641	331,00
Kit isolatie (bij gebruik van actieve koeling)	EH859	20052547	320,00
Thermostat d'ambiance SMART TC° (filaire)	AD324	20024725	281,00
Thermostat d'ambiance SMART TC° (sans fil avec gateway)	AD341	20024732	507,00
Thermostat d'ambiance SMART TC° (thermostat suppl. sans fil avec gateway)	AD342	20024733	252,00



Strateo R32 8 MR/E



- avec 1 circuit plancher chauffant
- 1 SMART TC° thermostat d'ambiance



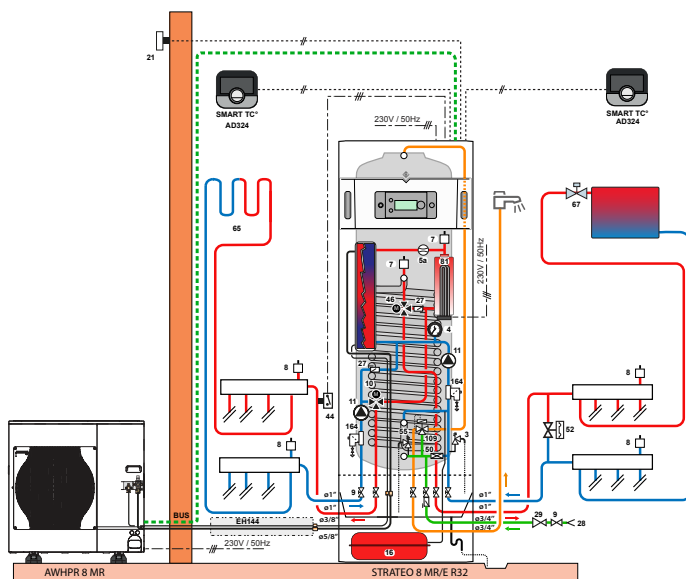
DESCRIPTIF

	COLIS	RÉF.	€
STRATEO R32 8 MR/E (module intérieur/extérieur AWHPR-8 MR, plaque de montage hydraulique)	-	20058993	8 601,00
Thermostat d'ambiance connecté SMART TC° R-BUS (filaire)	AD324	20024725	281,00
Kit câblage pour plancher chauffant en direct	HA255	20023028	60,00
Options éventuelles supplémentaires			
- Kit de liaison frigorifique 1/2»-1/4», lg 20 m	-	20053316	272,50
- Support pose au sol Fix-It Foot 60 cm pour module extérieur	-	20027056	66,86
		Prix total H.T.	9 237,79

Strateo R32 8 MR/E



- avec 1 circuit radiateurs
- 1 circuit plancher chauffant
- chaque circuit de chauffage réglé par 1 SMART TC° thermostat d'ambiance



DESCRIPTIF

	COLIS	RÉF.	€
STRATEO 8 MR/E (module intérieur/extérieur AWHPR-8 MR, plaque de montage hydraulique)	-	20058995	10 930,00
Thermostat d'ambiance connecté SMART TC° R-BUS (filaire)	2x AD324	20024725	562,00
Kit câblage pour plancher chauffant en direct	HA255	20023028	60,00
Kit platine 2ème circuit de chauffage	EH916	20052549	177,00
Kit hydraulique pour le 2e circuit	EH917	20052548	614,00
Options éventuelles supplémentaires			
- Kit de liaison frigorifique 1/2»-1/4», lg 20 m	-	20053316	272,50
- Support pose au sol Fix-It Foot 60 cm pour module extérieur	-	20027056	66,86
		Prix total H.T.	11 685,31

POMPES À CHALEUR

POMPES À CHALEUR AIR/EAU "SPLIT INVERTER"

EASYLIFE



OPTIONS : voir p 28

Alezio S R32 Alezio S



Le **+** produit

Positionnement tarifaire attractif
COP à 5,20 - AWHP 4MR avantage
F-gaz : pas de contrôle d'étanchéité
périodique annuel obligatoire

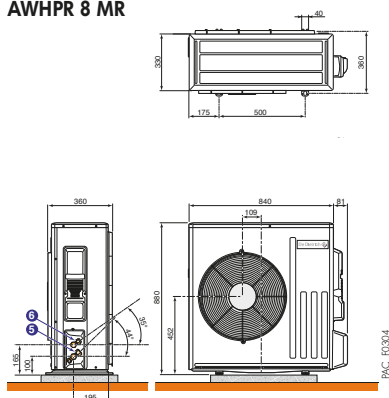
Pompe à chaleur air/eau Inverter, réversible, composée d'une unité extérieure et d'un module hydraulique intérieur MIV-S

- Limitation du courant de démarrage par la technologie INVERTER
- **Unité extérieure** composée de: compresseur modulant, évaporateur constitué d'une batterie en tubes cuivre et ailettes aluminium, un ou deux ventilateur(s) hélicoïdales) à vitesse variable, bouteille anti-coup de liquide et de réserve de puissance, détendeurs électroniques, filtre, pressostats de sécurité HP
- **Module hydraulique intérieur pour appoint hydraulique par chaudière (MIV-S/E)** de 2,4 ou 6 kW monophasé ou de 3,6 ou 9 kW triphasé, composé de:

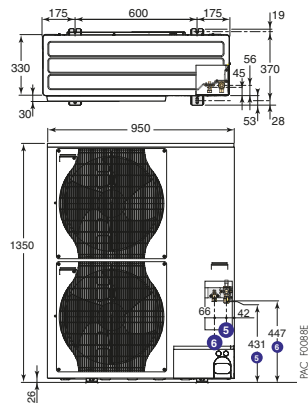
- Tableau de commande E-pilot simple d'utilisation, voir 8 options régulations
- Condenseur constitué d'un échangeur à plaques inox, circulateur chauffage, vase d'expansion de 8 litres, manomètre manuel, soupape de sécurité, purgeur automatique, contrôleur de débit
- **Un modèle non isolé** pour chauffage et rafraîchissement par plancher chauffant (version.../EM monophasée en version .../ET triphasée).
- **Verpakking**: 2 colis
- L'application Dietrich START pour une mise en service rapide via la communication bluetooth avec la commande E-pilot.

DIMENSIONS PRINCIPALES (mm et pouces)

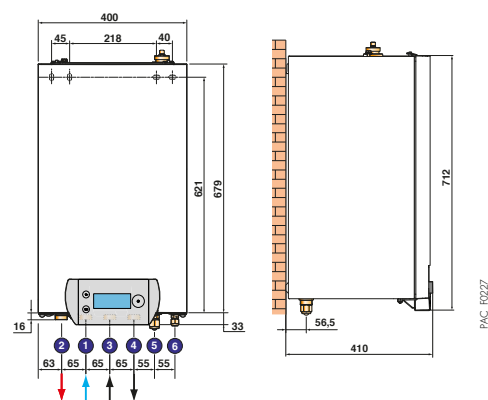
AWHPR 4 MR
AWHPR 6 MR
AWHPR 8 MR



AWHP 11 ET 16 TR/MR-2



MODULE INTÉRIEUR MIV-S/EM, ET



- ① Retour chauffage G 1
- ② Départ chauffage G 1
- ⑤ Raccord gaz frigo : voir tableau ci-dessous
- ⑥ Raccord liquide frigo : voir tableau ci-dessous

	Modèles	⑤ Raccord gaz frigo	⑥ Raccord liquide frigo
Module extérieur	AWHPR 4, 6 et 8 MR	1/2" flare	1/4" flare
	AWHP 11 et 16 MR/TR	5/8" flare	3/8" flare
Module intérieur	MIV-S 4-8 R32/EM	1/2" flare	1/4" flare
	MIV-S 11-16/EM/ET	5/8" flare	3/8" flare

CARACTÉRISTIQUES TECHNIQUES

Temp. limites de service en mode chaud :
 • Eau : + 18 °C/+ 60 °C
 • Buitentemp.: - 20 °C/+ 35 °C

Temp. limites de service en mode rafraîchissement :
 • Eau : + 18 °C/+ 25 °C
 • Air ext. : + 7 °C/+ 46 °C

Pression maxi. de service : 3 bar
 Temp. maxi. de service : 75 °C

MODÈLES	ALEZIO R32			ALEZIO S		
	4 MR	6 MR	8 MR	11 MR 11 TR	16 MR 16 TR	
PERFORMANCES SAISONNIÈRES						
Classe énergétique Erp chauffage (35 °C)	A+++	A+++	A+++	A+++	A+++	
Classe énergétique Erp chauffage (55 °C)	A++	A++	A++	A++	A+	
SCOP (35 °C/55 °C)	4,50/3,44	4,52/3,38	4,50/3,34	4,54/3,20	4,45/3,10	
Efficacité énergétique saisonnière chauffage en moyenne température (35 °C/55 °C) *	% 177/135	178/132	177/131	178/125	175/121	
Efficacité énergétique saisonnière chauffage en moyenne température (35 °C/55 °C) lavac sonde ext. livrée d'origine)	% 179/137	180/134	179/133	180/127	177/123	
GECERTIFICEERD VERWARMINGSVERMOGEN						
Puissance calorifique à +7 °C/+35 °C (I)	kW 4,60	6,40	7,60	11,39	14,65	
Coefficient de performance chaud à +7 °C/+35 °C (II)	5,20	5,00	4,57	4,65	4,22	
Puissance calorifique à -7 °C/+35 °C (I)	kW 2,93	4,65	6,01	8,09	9,83	
Coefficient de performance chaud à -7 °C/+35 °C (II)	3,11	3,09	2,99	2,88	2,75	
Puissance acoustique module extérieur (3)	dB[A] 58	58	59	69	68	
Puissance acoustique module intérieur (3)	dB[A] 33	33	33	53	53	
CARACTÉRISTIQUES TECHNIQUES						
Niveau sonore module extérieur (4)	dB[A] 36	36	37	47	46	
Niveau sonore module intérieur (4)	dB[A] 25	25	25	45	45	
Puissance frigorifique à +35 °C/+18 °C (5)	kW 6,00	7,00	7,10	11,16	14,46	
Coefficient de performance froid à +35 °C/+18 °C (5)	4,28	4,09	3,99	4,75	3,96	
Débit nominal d'eau à ΔT = 5 K	m³/h 0,7	0,99	1,42	1,96	2,53	
Hauteur manométrique disponible au débit nominal à ΔT = 5 K	mbar 650	550	300	110	35	
Tension d'alimentation groupe extérieur	- MR - TR	V 230 V mono	230 V mono	230 V mono	230 V mono 400 V tri	230 V mono 400 V tri
Protection disjoncteur courbe C groupe extérieur	- MR - TR	A 16	16	25	32 16	40 16
Charge en fluide frigorigène R410A	kg -	-	-	4,6	4,6	
Charge en fluide frigorigène R32	kg 1,2	1,2	1,2	-	-	
Équivalent CO ₂	tonne 0,81	0,81	0,81	9,6	9,6	
Liaison frigorifique (liquide-gaz)	pouce 1/4"-1/2"	1/4"-1/2"	1/4"-1/2"	3/8"-5/8"	3/8"-5/8"	
Longueur min - max **	m 5-30	5-30	5-30	2-75	2-75	
Longueur préchargée maxi	m 10	10	10	10	10	
Poids (à vide) - Module extérieur	- MR - TR	kg 54	54	54	124,6 137,6	124,4 136,6
Poids (à vide) - Module intérieur	kg 32	32	32	37	37	

* Valeur certifiée selon règlement n°813/2013

** Dénivelé max 30 m pour tous les modèles

(I) Mode chaud : température air extérieur/température eau à la sortie, performances selon EN 14511-2

(2) Cycle de soutirage selon EN 16147

(3) Essai réalisé selon la norme EN 12102-1

(4) En champ libre à 1 m (5 m pour module ext.)

(5) Mode froid : température air extérieur/température eau à la sortie, performances selon EN 14511-2

PRIX H.T.	ALEZIO R32			ALEZIO S	
	4 kW	6 kW	8 kW	11 kW	16 kW
ALEZIO S ... /MR (appoint électrique)	RÉF. 20053661	20053662	20053663	20049180	20049182
	€ 7 579,00	8 086,00	9 176,00	9 411,00	10 575,00
ALEZIO S ... /TR (appoint électrique)	RÉF. -	-	-	20049181	20049183
	€ -	-	-	10 123,00	11 366,00

OPTIONS ALEZIO S R32 ET ALEZIO S

POUR POMPES À CHALEUR AIR/EAU ALEZIO S R32 EN ALEZIO S

TOUTES OPTIONS SAUF OPTIONS «RÉGULATION»

ACCESSOIRES

	COLIS	RÉF.	€
Support de fixation mural + plots antivibratiles:			
• AWHP 4,5, 6 et 8 MR...	-	20027034	34,79
• AWHP 11 à 16 MR/TR...	-	20027050	74,95
Support pose au sol Fix-It Foot 60 cm pour module extérieur	-	20027056	66,86
Kit de liaison frigorifique 5/8" - 3/8" lg 20 m	-	20053317	416,00
Kit de liaison frigorifique 1/2" - 1/4" lg 20 m	-	20053316	272,50
Ballon tampon B 80 T (80 l)	EH85	20022797	941,00
Ballon tampon B 150 T (150 l)	EH60	20022796	893,00
Bouteille de découplage 25 l	HK146	20027062	483,00
Module hydraulique avec pompe à indice d'efficacité énergétique EEI < 0,23:			
• pour 1 circuit direct	EA143	20022970	824,00
• pour 1 circuit avec vanne mélangeuse	EA144	20022971	1 080,00
Collecteur isolé pour 2/3 modules hydrauliques	EA140	20022967	403,00
Console murale pour 1 module hydraulique	EA142	20022 969	135,00
Console murale pour collecteur	EA141	20022968	44,00
Kit de raccords G et R (1" et 3/4")	BH84	20024707	40,00

PRÉPARATION D'ECs

	COLIS	RÉF.	€
Kit de raccordement hydraulique PAC/ballon ecs	EH149	20022800	150,00
Préparateur ecs BPB 150	EC604	20025702	1 837,00
Préparateur ecs BPB 200	EC605	20025703	1 927,00
Préparateur ecs BPB 300	EC606	20025704	2 163,00
Vanne d'inversion chauffage-sanitaire+sonde ecs	EH784	20027060	222,00

COMBINAISONS ALEZIO S ET ALEZIO S R32/PRÉPARATEURS ECS INDÉPENDANTS CONSEILLÉES

	CAPACITÉ (L)	SURFACE D'ÉCHANGE SERPENTIN (m²)	Q _{pr} (KW/h/24 h)	AWHPR			AWHP	
				4 MR	6 MR	8 MR	11 MR/TR	16 MR/TR
BPB 150	150	0,76	1,1	●	●	●	●	○
BPB 200	200	0,93	1,3	●	●	●	●	●
BPB 300	300	1,20	1,6	○	○	○	●	●

● Combinaison conseillée ○ Combinaison déconseillée

Remarque: autres caractéristiques des préparateurs BLC: voir chapitre 9

OPTIONS RÉGULATION

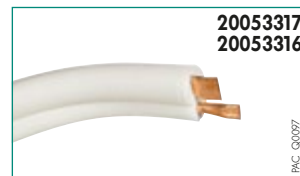
CHOIX DES OPTIONS EN FONCTION DES CIRCUITS RACCORDE'S

Type de circuit	ecs	direct	direct + vanne
Alezio S R32 et Alezio S	EH784	d'origine (I)	EH783 + EA144 + AD199 (I)

(I) À compléter par un thermostat d'ambiance: coli AD324

PRIX DES OPTIONS «RÉGULATIONS»

	COLIS	RÉF.	€
Thermostat d'ambiance:			
• connecté SMART TC° (filaire)	AD324	20024725	281,00
• connecté SMART TC° RF (thermostat sans fil avec gateway)	AD341	20024732	507,00
• connecté SMART TC° RF (thermostat supplémentaire sans fil avec gateway)	AD342	20024733	252,00
Kit sonde hygro-rafraîchissement ON/OFF	HK27	20032641	331,00
Kit câblage plancher chauffant direct	HA255	20032028	60,00
Kit sonde condensation	HZ64	20032642	718,00
Kit silencieux module extérieur	EH572	20032637	97,00
Kit carte régulation 2° circuit (version C)	EH783	20027061	307,00
Sonde départ après vanne mélangeuse	AD199	20023011	111,00



EXEMPLES CHIFFRÉS

POUR POMPES À CHALEUR AIR/EAU ALEZIO S R32 EN ALEZIO S

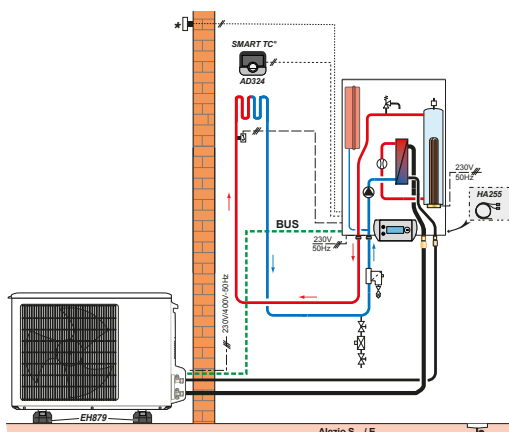
01

Alezio S

AWHP 6 MR/EM
dans une habitation neuve



- avec 1 circuit plancher chauffant et rafraîchissant en direct



PKC_E6000

DESCRIPTIF

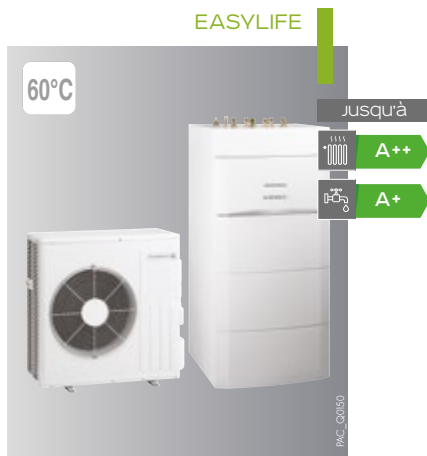
	COLIS	RÉF.	€
Alezio S R32 6 MR/EM	-	20053662	8 086,00
Filtre magnétique à tamis	-		livré d'origine
Thermostat d'ambiance connecté SMART TC° R-BUS (filaire)	AD324	20024725	281,00
Kit câblage pour plancher chauffant en direct	HA255	20023028	60,00
Support de fixation mural + plots antivibratiles AWHP 11 ..16	-	20027050	74,95
Options éventuelles supplémentaires			
- Kit de liaison frigorifique 1/2»-1/4», lg 20 m	-	20053316	272,50
- Support pose au sol Fix-It Foot 60 cm pour module extérieur	-	20027056	66,86
		Prix total H.T.	8 841,31

POMPES À CHALEUR

POMPES À CHALEUR AIR/EAU "SPLIT INVERTER" AVEC PRÉPARATEUR EAU CHAUDE SANITAIRE INTÉGRÉ AU MIV-S

Le produit

Positionnement tarifaire attractif
COP à 5,20 - AWHP 4MR avantage
F-gaz :
pas de contrôle d'étanchéité
périodique annuel obligatoire.



Alezio S V200 R32 Alezio S V200



E-PILOT

OPTIONS : voir p 32

- Pompe à chaleur air/eau Inverter composée d'une unité extérieure, d'un module intérieur MIV-S...V200 intégrant un préparateur ecs de 180 litres
- Réversible pour plancher chauffant rafraîchissant (climatisation par ventilo-convecteurs possible avec l'option «Kit isolation»)
- Limitation du courant de démarrage par la technologie INVERTER
- **Unité extérieure** composée de : compresseur modulant, évaporateur constitué d'une batterie en tubes cuivre et ailettes aluminium, un ou deux ventilateurs (s) hélicoïdaux, bouteille anti-coup de liquide et de réserve de puissance, détendeurs électroniques, filtre, pressostats de sécurité HP
- **Module hydraulique intérieur**
- MIV-S V200/E : pour appoint par la résistance électrique intégrée de 3 ou 6 kW monophasé ou

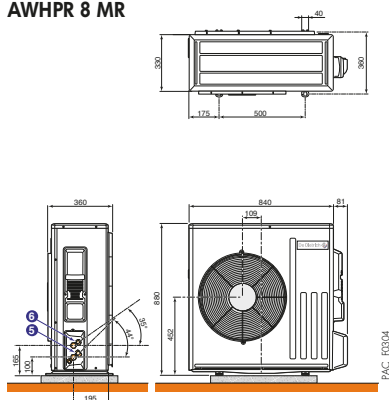
de 3, 6 ou 9 kW triphasé. Ce module ne peut être installé sans la pompe à chaleur

Le module intérieur est composé de :

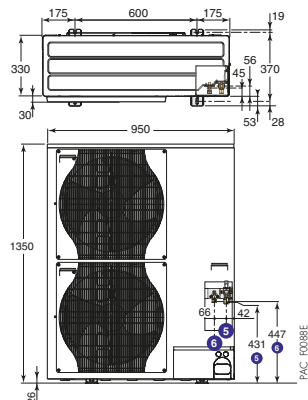
- Tableau de commande simple d'utilisation (voir options régulation)
- Condenseur constitué d'un échangeur à plaques inox, circulateur chauffage, vase d'expansion de 8 litres, manomètre électronique, soupape de sécurité, purgeur automatique, contrôleur de débit
- **Préparateur eau chaude sanitaire émaillé à serpentin de 180 litres** avec protection par anode en magnésium et tubulures de liaison sur MIV-S
- L'application Dietrich START pour une mise en service rapide via la communication bluetooth avec la commande E-pilot.
- **Colisage** : 2 colis

DIMENSIONS PRINCIPALES (mm et pouces)

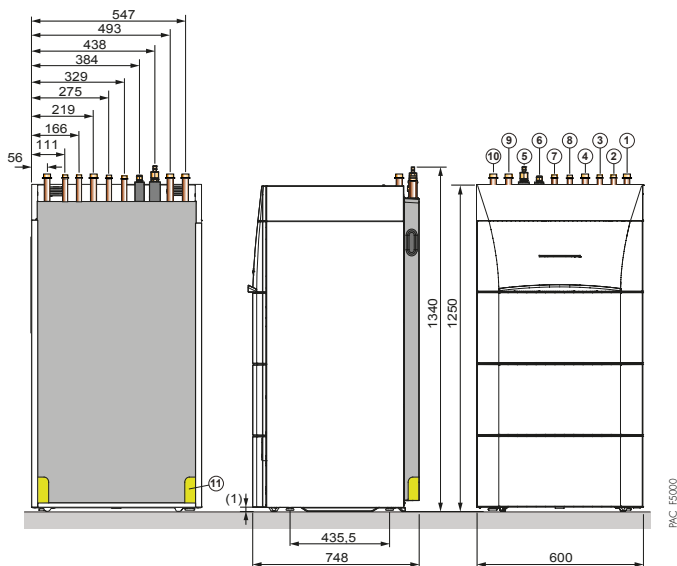
AWHPR 4 MR
AWHPR 6 MR
AWHPR 8 MR



AWHP 11 et 16 TR/MR-2



MODULE INTÉRIEUR MIV-S V200



- ① Retour circuit chauffage G 1
- ② Départ circuit chauffage G 1
- ③ Raccord gaz frigo : voir tableau ci-dessous
- ④ Raccord liquide frigo : voir tableau ci-dessous
- ⑤ Sortie eau chaude sanitaire G 3/4
- ⑥ Entrée eau froide sanitaire G 3/4
- ⑦ Départ circuit avec vanne mélangeuse G 1 (option EH858)
- ⑧ Retour circuit avec vanne mélangeuse G 1 (option EH858)
- ⑨ Écoulement des condensats Ø 32 mm
- ⑩ Pieds réglables

	Modèles	⑤ Raccord gaz frigo	⑥ Raccord liquide frigo
Module extérieur	AWHPR 4, 6 et 8 MR	1/2" flare	1/4" flare
	AWHP 11 et 16 MR/TR	5/8" flare	3/8" flare
Module intérieur	MIV-S V200 4-8 R32/EM	1/2" flare	1/4" flare
	MIV-S V200 11-16/EM/ET	5/8" flare	3/8" flare

CARACTÉRISTIQUES TECHNIQUES

Temp. limites de service en mode chaud :
 - Eau : + 18 °C/+ 60 °C
 - Air ext. : - 20 °C/+ 35 °C

Temp. limites de service en mode froid :
 • Eau : + 18 °C/+ 25 °C, + 7 °C/+ 25 °C (met optie EH859)
 • Air ext. : + 7 °C/+ 46 °C

Circuit chauffage :
 • Pression maxi. de service : 3 bar
 • Temp. maxi. de service : 75 °C

Circuit ecs :
 • Pression maxi. de service : 10 bar
 • Temp. maxi. de service : 65 °C

MODÈLES	ALEZIO S ... V200 R32			ALEZIO S ... V200	
	4 MR	6 MR	8 MR	11 MR 11 TR	16 MR 16 TR
PERFORMANCES SAISONNIÈRES					
Classe énergétique Erp chauffage (35 °C) / sanitaire	A+++/A+	A+++/A	A+++/A	A+++/A	A+++/A
Classe énergétique Erp chauffage (55 °C) / sanitaire	A++/A+	A++/A	A++/A	A++/A	A+/A
SCOP (35 °C/55 °C)	4,48/3,43	4,5/3,37	4,48/3,21	4,54/3,20	4,45/3,10
Efficacité énergétique saisonnière chauffage en moyenne température (35 °C/55 °C) *	% 176/134	177/132	176/125	178/125	175/121
Efficacité énergétique saisonnière chauffage en moyenne température (35 °C/55 °C) lavec sonde ext. livrée d'origine)	% 193/138	180/141	182/133	180/127	175/123
Efficacité énergétique saisonnière eau chaude sanitaire (cycle I)	% 127/132 (M/L)	122/128	121/125	114	114
GECERTIFICEERD VERWARMINGSVERMOGEN					
Puissance calorifique à +7 °C/+35 °C (I)	kW 4,60	6,40	7,60	11,39	14,65
Coefficient de performance chaud à +7 °C/+35 °C (II)	5,20	5,00	4,57	4,65	4,22
Puissance calorifique à -7 °C/+35 °C (II)	kW 2,93	4,65	6,01	8,09	9,83
Coefficient de performance chaud à -7 °C/+35 °C (III)	3,11	3,09	2,99	2,88	2,75
Volume max. d'eau chaude utilisable (V40) (2)	litre 255	255	264	231	231
Durée de mise en température (th) de 10 °C à 55 °C (2)	hh : mm 1h37	1h37	1h41	1h33	1h11
Puissance absorbée en régime stabilisé (Pes) (2)	W 28	28	30	35	35
Profil de soutirage (2)	M/L	L	L	L	L
Coefficient de performance ECS (2)	2,98/3,17	2,88/3,07	2,84/2,99	2,72	2,72
Puissance acoustique module extérieur (3)	dB[A] 56	57	59	69	70
Puissance acoustique module intérieur (3)	dB[A] 29	31	32	48	48
CARACTÉRISTIQUES TECHNIQUES					
Niveau sonore module extérieur (4)	dB[A] 34	35	37	47	48
Niveau sonore module intérieur (4)	dB[A] 21	23	24	40	40
Puissance frigorifique à +35 °C/+18 °C (5)	kW 5,18	4,88	4,88	11,16	14,46
Coefficient de performance froid à +35 °C/+18 °C (5)	4,28	4,09	3,99	4,75	3,96
Débit nominal d'eau à ΔT = 5 K	m³/h 0,79	1,1	1,31	1,96	2,53
Hauteur manométrique disponible au débit nominal à ΔT = 5 K	mbar 650	550	300	250	-
Tension d'alimentation groupe extérieur	- MR - TR	230 V mono -	230 V mono -	230 V mono -	230 V mono 400 V tri 230 V mono 400 V tri
Protection disjoncteur courbe C groupe extérieur	- MR - TR	16 -	16 -	25 -	32 16 40 16
Capacité préparateur eau chaude sanitaire	litre 177	177	177	177	177
Charge en fluide frigorigène R 410A	kg -	-	-	4,6	4,6
Charge en fluide frigorigène R32	kg 1,2	1,2	1,2	-	-
Équivalent CO ₂	tonne 0,81	0,81	0,81	9,6	9,6
Liaison frigorifique (liquide-gaz)	pouce 1/4"-1/2"	1/4"-1/2"	3/8"-5/8"	3/8"-5/8"	3/8"-5/8"
Longueur min - max **	m 5-30	5-30	5-30	2-75	2-75
Longueur préchargée maxi	m 10	10	10	10	10
Poids (à vide) - Module extérieur	- MR - TR	54 -	54 -	54 -	124,6 137,6 124,4 136,6
Poids (à vide) - Module intérieur avec préparateur ECS	kg 138	138	138	141	141

* Valeur certifiée selon règlement n°813/2013 - à sélectionner pour dossier d'aides financières

** Dénivelé max 30 m pour tous les modèles

(I) Mode chaud : température air extérieur/température eau à la sortie, performances selon EN 14511-2

(2) Cycle de soutirage selon EN 16147

(3) Essai réalisé selon la norme EN 12102-1

(4) En champ libre à 1 m (5 m pour module ext.)

(5) Mode froid : température air extérieur/température eau à la sortie, performances selon EN 14511-2

PRIX H.T.	ALEZIO S ... V200 R32			ALEZIO S ... V200	
	4,5 kW	6 kW	8 kW	11 kW	16 kW
ALEZIO S V200/MR (appoint électrique intégré)	RÉF. 20054193	20054194	20054195	20049194	20049196
	€ 9 097,00	9 604,00	10 694,00	12 096,00	13 260,00
ALEZIO S V200/TR (appoint électrique intégré)	RÉF. -	-	-	20049195	20049197
	€ -	-	-	12 446,00	13 689,00

OPTIONS ALEZIO S V200 R32 ET ALEZIO S V200

POUR POMPE À CHALEUR AIR/EAU ALEZIO S V200 R32 ET ALEZIO S V200

TOUTES OPTIONS SAUF OPTIONS «RÉGULATION»

ACCESSOIRES

	COLIS	RÉF.	€
Support de fixation mural + plots antivibratiles:			
• AWHP 4,5, 6 et 8 MR...	-	20027034	34,79
• AWHP 11 à 16 MR/TR...	-	20027050	74,95
Support pose au sol Fix-It Foot 60 cm pour module extérieur	-	20027056	66,86
Kit de liaison frigorifique 5/8" - 3/8" longueur 20 m	-	20053317	416,00
Kit de liaison frigorifique 1/2" - 1/4" longueur 20 m	-	20053316	272,50
Ballon tampon B 80 T (80 l)	EH85	20022797	941,00
Ballon tampon B 150 T (150 l)	EH60	20022796	893,00
Kit circuit avec vanne 3 voies et pompe à indice d'efficacité énergétique EEI < 0,23 internes ly compris sonde de départ et filtre magnétique à tamis)	EH858	20027083	977,00
Kit isolation mode climatisation	EH859	20552547	320,00
Kit silencieux pour module extérieur	EH572	20032638	97,00

ACCESSOIRES

	COLIS	RÉF.	€
Pompe de relèvement	EH860	7687189	333,00
Bouteille de découplage 25 l	HK146	20027062	483,00
Module hydraulique avec pompe à indice d'efficacité énergétique EEI < 0,23:			
• pour 1 circuit direct	EA143	20022970	824,00
• pour 1 circuit avec vanne mélangeuse	EA144	20022971	1 080,00
Collecteur isolé pour 2/3 modules hydrauliques	EA140	20022967	403,00
Console murale pour 1 module hydraulique	EA142	20022969	135,00
Console murale pour collecteur	EA141	20022968	44,00
Kit de raccords G et R (1" et 3/4")	BH84	20024707	40,00

PRÉPARATION D'ECS

Intégrée dans le MIV-S V200

OPTIONS RÉGULATION

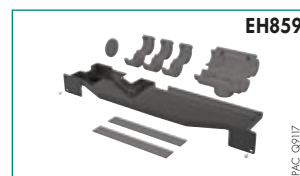
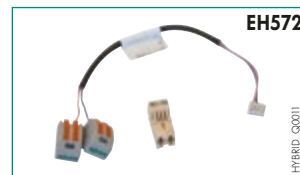
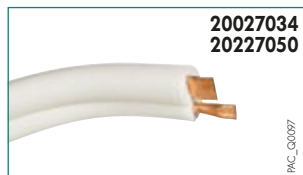
CHOIX DES OPTIONS EN FONCTION DES CIRCUITS RACCORDÉS

Type kring	ecs	direct	vanne	direct + vanne	direct + vanne découplée
Alezio S V200 R410	d'origine	d'origine (I)	EH862	EH862	EH862 + AD199 + EA144 + HK146

(I) À compléter par un thermostat d'ambiance: colis AD324

PRIX DES OPTIONS «RÉGULATIONS»

	COLIS	RÉF.	€
Thermostat d'ambiance:			
• connecté SMART TC°, R-BUS filaire	AD324	20024725	281,00
• connecté SMART TC° RF (thermostat sans fil avec gateway)	AD341	20024732	507,00
• connecté SMART TC° RF (thermostat supplémentaire sans fil avec gateway)	AD342	20024733	252,00
Kit platine 2ième circuit (ALEZIO S ... V200 R32)	HK378	20058705	306,00
Kit platine 2ième circuit (ALEZIO S ... V200 R410)	EH862	20227084	307,00
Kit câblage pour plancher chauffant en direct	HA255	20023028	60,00
Kit sonde hygro-rafraîchissement (On-Off)	HK27	20032641	331,00
Sonde départ après vanne mélangeuse	AD199	20023011	111,00
Kit sonde condensation (0-10v)	HZ64	20032642	718,00



EXEMPLES CHIFFRÉS

POUR POMPE À CHALEUR AIR/EAU ALEZIO S V200

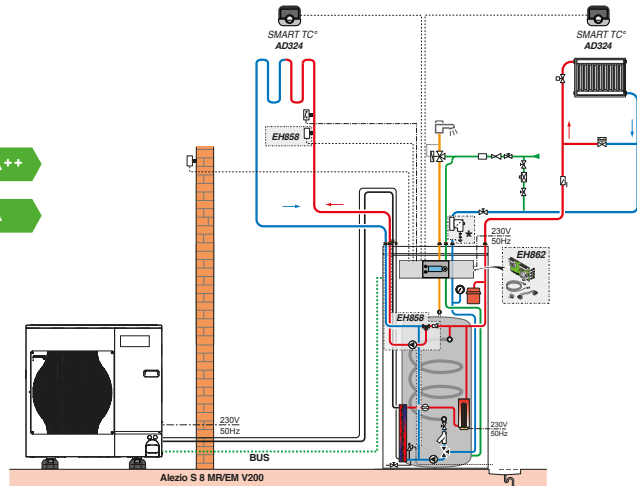
01

Alezio S V200 R32

Alezio S 8 MR/EM V200 R32
dans une habitation neuve



- avec 1 circuit direct
- avec 1 circuit plancher chauffant et rafraîchissant
- avec vanne mélangeuse



PAC_19/201

DESCRIPTIF

	COLIS	RÉF.	€
Pompe à chaleur ALEZIO S 8 MR/EM V200 R32	-	20054195	10 694,00
Kit deuxième circuit avec vanne 3 voies et pompe internes (y compris sonde départ)	EH858	20027083	977,00
Kit régulation 2 circuits	HK378	20058705	306,00
2 x thermostats d'ambiance connectés Smart TC°	2 x AD324	20024725	562,00
- Kit de liaison frigorifique 5/8" - 3/8", lg 20 m	-	20053317	416,00
- Support pose au sol Fix-it Foot 60 cm	-	20027056	66,86
		Prix total H.T.	13 021,86

POMPES À CHALEUR

POMPES À CHALEUR AIR/EAU «SPLIT INVERTER»

ADVANCE



A++

HPI S

AWHP van 4,6 tot 24,4 kW



Pompe à chaleur air/eau Inverter composé d'une unité extérieure et d'un module intérieur MIT-S

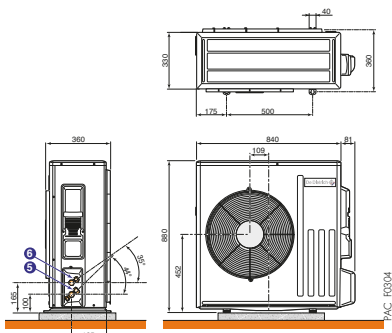
- Réversible pour plancher chauffant rafraîchissant (climatisation par ventilo-convecteurs possible avec les options «Kit isolation mode climatisation» (sauf en cas d'installation cascade) (voir page suivante)
- Plus d'économies avec la solution Multi-énergies grâce à la fonction hybride intégrée
- Limitation du courant de démarrage par la technologie INVERTER

- Unité extérieure composée de : compresseur modulant, évaporateur constitué d'une batterie en tubes cuivre et ailettes aluminium un ou deux ventilateurs) hélicoïdels, bouteille anti-coup de liquide et de réserve de puissance, détendeurs électroniques, filtre, pressostats de sécurité HP
- Module hydraulique intérieur composé de :
 - Tableau de commande DIEMATIC Evolution
 - Condenseur constitué d'un échangeur à plaques inox, bouteille de découplage 40 litres, circulateur chauffage, vase d'expansion de 10 litres,

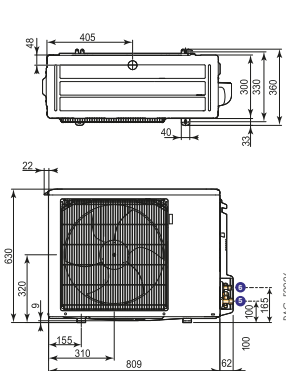
OPTIONS : voir p 36

DIMENSIONS PRINCIPALES (mm et pouces)

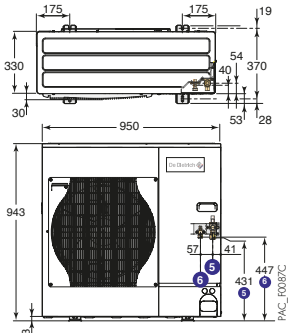
AWHP 4,5 MR



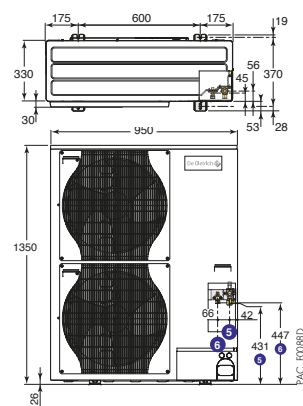
AWHP 6 MR-3



AWHP 8 MR-2



AWHP 11 en 16 TR/MR-2



CARACTÉRISTIQUES TECHNIQUES

Temp. limites de service en mode chaud :
 - Eau : + 18 °C/+ 60 °C (+ 18 °C/+ 55 °C pour HPI 4,5)
 - Air ext. : - 20 °C/+ 35 °C (4,5 et 6 kW : - 15 °C)

Temp. limites de service en mode froid :
 - Eau : + 18 °C/+ 25 °C,
 + 7 °C/+ 25 °C avec options HK24 en HK25

MODÈLE

	HPI S	4,5 MR-2	6 MR-2
Puissance calorifique à + 7 °C/+ 35 °C (1)	kW	4,6	5,87
COP chaud à + 7 °C/+ 35 °C (1)		5,11	4,18
Puissance calorifique à - 7 °C/+ 35 °C (1)	kW	2,79	4,02
COP chaud à - 7 °C/+ 35 °C (1)		3,07	2,56
Puissance électrique absorbée à + 7 °C/+ 35 °C (1)	kWe	0,9	1,41
Intensité nominale (1)	A	3,91	6,57
* Efficacité énergétique saisonnière : Etas produit (sans apport de régulation)	%	134	137
* Efficacité énergétique saisonnière : Etas HPI (avec sonde extérieure livrée d'origine)	%	136	139
Puissance frigorifique (2)	kW	3,80	4,69
EER (2)		4,28	4,09
Puissance frigorifique (5)	kW	4,00	3,13
EER (5)		2,73	3,14
Puissance électrique absorbée (2) (5)	kWe	0,89	1,15
Débit nominal d'eau à ΔT = 5 K	m³/h	0,8	1,01
Hauteur manométrique disponible au débit nominal	mbar	650	618
Débit d'air nominal	m³/h	2650	2700
Tension d'alimentation groupe extérieur	V	230 V ~	230 V ~
Puissance acoustique côté extérieur/intérieur (4)	dB(A)	61/43,2	64,8/43,2
Fluide frigorigène R410A	kg	1,3	1,4
Liaison frigorigène (liquide-gaz)	pouce	3/8"-5/8"	3/8"-5/8"
Longueur min - max **		2-30	2-40
Équivalent CO ₂	tonne	2,71	2,92
Longueur préchargée maxi	m	7	10
Poids à vide groupe ext./Poids à vide module int. MIT-S	kg	42/72	42/72

(1) Mode Chaud : Température air extérieur/Température eau à la sortie. Performances selon EN 14511-2 (réf. 2011). (2) Mode Froid : Température air extérieur +35 °C, Température eau à la sortie + 18 °C. Performances selon EN 14511-2 (4) Essai réalisé selon la norme NF EN 12102. (5) Mode froid : température air extérieur +35 °C, température eau à la sortie +7 °C.

PRIX H.T.

	HPI S	4,5 MR-2	6 MR-2
HPI S.../E (avec MIT-S/E...)	RÉF.	20049184	20049185
	€	8 397,00	9 347,00

Le produit

Cascade de PAC possible en mode chauffage
 Confort optimal en toutes saisons
 Gestion multi-circuits
AWHP 4,5 MR et 6 MR :
 avantage F-gaz :
 Pas de contrôle d'étanchéité périodique annuel obligatoire

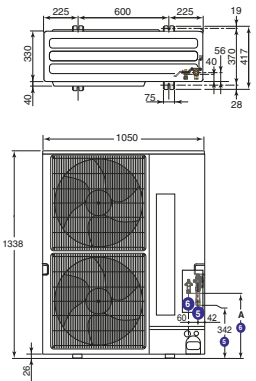
manomètre électronique, soupape de sécurité, purgeurs automatiques, contrôleur de débit, vanne d'isolement + filtre intégrés

- Ce module est disponible en 2 versions :
 - MIT-S/E...Evolution : pour appoint par la résistance électrique intégrée pouvant être câblée au choix en 2 kW mono, 6 kW mono, 4 kW tri ou 12 kW tri (ne peut être installé sans la pompe à chaleur)
 - MIT-S/H...Evolution : pour appoint hydraulique par chaudière
- Colisage : 2 ou 3 colis selon modèle

- L'application Dietrich START pour une mise en service rapide via la communication bluetooth avec la commande E-pilot.

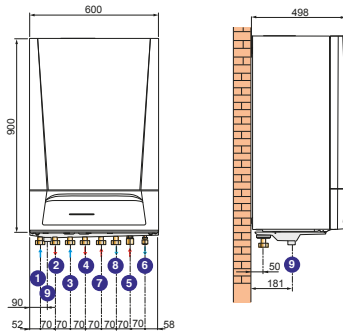
DIMENSIONS PRINCIPALES (mm et pouces)

AWHP 22 en 27 TR-2



HPI	A (mm)
22 TR-2	450
27 TR-2	424

MIT-S DIEMATIC Evolution



- Retour/Départ circuit avec vanne mélangeuse Ø G 1 (avec colis HK21 : Kit tubulures internes avec vanne 3 voies, ou avec colis HK22 : Kit tubulures internes seules - options)
- Retour circuit direct Ø G 1
- Départ circuit direct Ø G 1
- Raccord gaz frigo :
 - HPI S 4,5 MR-4 et 6 MR-3 : 1/2" flare (raccord 1/2" - 5/8" pour raccordement sur MIT-S livré - colis EH146)
 - HPI S 8 à 16 MR/TR-2 : 5/8" flare
 - HPI S 22 et 27 TR-2 : 3/4" flare + raccord 3/4" sur 1" à braser
 - MIT-S, 4,5 - 6-8 kW et 11-16 kW : 5/8" flare
 - MIT-S 22-27 kW : Raccord gaz frigo 3/4" flare + raccord 3/4" vers 1" à braser
- Raccord liquide frigo :
 - HPI S 4,5 MR-4 et 6 MR-3 : 1/4" flare (raccord 1/4" vers 3/8" pour raccordement sur MIT-IN livré - colis EH 146)
 - HPI S 8 à 16 MR/TR-2 : 3/8" flare
 - HPI S 22 TR-2 : 3/8" flare raccord 3/8" sur 1/2" pour raccordement sur MIT-S livré - colis HK 26)
 - HPI S 27 TR-2 : 1/2" flare
 - MIT-S, 4,5-6-8 kW et 11-16 kW : 3/8" flare
 - MIT-S 22-27 kW : 1/2" flare
- Orifice de vidange Ø 34 mm ext. (pour tube PVC Ø 40 mm)

Air ext. : - 5 °C / + 46 °C

Pression maxi. de service : 3 bar

8 MR-2	11 MR-2	11 TR-2	16 MR-2	16 TR-2	22 TR-2	27 TR-2
8,26	10,56	10,56	14,2	14,2	21,7	24,4
4,27	4,18	4,18	4,22	4,22	3,96	3,90
5,6	8,09	8,09	10,32	10,32	13,81	13,8
2,7	2,88	2,88	2,89	2,89	2,59	2,26
1,93	2,53	2,53	3,36	3,42	5,48	6,25
8,99	11,81	3,8	16,17	5,39	7,75	9,86
136	132	132	130	130	114	113
138	134	134	132	131	116	115
79	11,16	11,16	14,46	14,46	17,65	22,2
3,99	4,75	4,75	3,96	3,96	3,8	3,8
4,98	743	743	719	719	9,3	11,7
2,7	3,34	3,34	3,58	3,58	2,9	2,9
2,0	2,35	2,35	3,65	3,65	4,65	5,84
1,42	1,82	1,82	2,45	2,45	3,8	4,6
493	393	393	213	213	-	-
3300	6000	6000	6000	6000	8400	8400
230 V ~	230 V ~	400 V ~	230 V ~	400 V ~	400 V ~	400 V ~
65,2/51	68,8/51	68,8/51	68,5/51	68,5/51	73,8/43,4	75/43,4
3,2	4,6	4,6	4,6	4,6	7,1	7,7
3/8"-5/8"	3/8"-5/8"	3/8"-5/8"	3/8"-5/8"	3/8"-5/8"	1/2"-3/4" (6)	1/2"-3/4" (6)
2-40	2-75	2-75	2-75	2-75	2-20 (6)	2-20 (6)
6,68	9,60	9,60	9,60	9,60	14,82	16,08
10	10	10	10	10	30	30
75/72	118/72	118/72	130/72	130/72	135/72	141/72

* En moyenne température

8 MR-2	11 MR-2	11 TR-2	16 MR-2	16 TR-2	22 TR-2	27 TR-2
20049186	20049187	20049188	20049189	20049190	20033861	20033862
9 860,00	11 463,00	11 813,00	12 627,00	13 056,00	14 658,00	16 214,00

OPTIONS HPI S

POUR POMPE À CHALEUR AIR/EAU HPI S

TOUTES OPTIONS SAUF OPTIONS "RÉGULATION"

ACCESSOIRES

	COLIS	RÉF.	€
Support pose au sol Fix-It Foot 60 cm pour module extérieur	-	20027056	66,86
Support de fixation mural + plots anti-vibratiles AVHP 4,5..8	-	20027034	34,79
Support de fixation mural + plots anti-vibratiles AVHP 11..16	-	20027050	68,91
Kit de liaison frigorifique 5/8" - 3/8", lg 20m	-	20053317	416,00
Kit de liaison frigorif. PE 1/2"-1/4", lg 20m	-	20053316	272,50
Ballon tampon B 80 T (80 l)	EH85	20022797	941,00

POUR CLIMATISATION PAR VENTILO CONVECTEURS

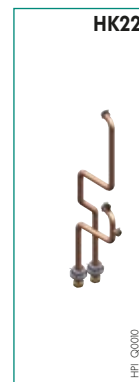
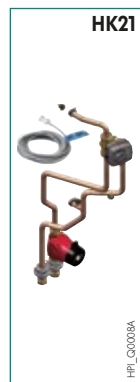
	COLIS	RÉF.	€
Kit isolation pour MIT S	EH811	20032638	301,00
Kit isolation mode climatisation pour "kit vanne 3 voies interne (HK21)"	HK25	20032639	60,00

KIT HYDRAULIQUES

	COLIS	RÉF.	€
Kit vanne 3 voies interne (avec moteur) et sonde départ pour vanne mélangeuse	HK21	20027076	940,00
Kit tubulures internes d'adaptation pour montage d'une vanne 3 voies externe	HK22	20027077	252,00
Module hydraulique avec pompe à indice d'efficacité énergétique EEI < 0,23:			
• pour 1 circuit direct	EA143	20022970	824,00
• pour 1 circuit avec vanne mélangeuse	EA144	20022971	1 080,00
Collecteur isolé pour 2/3 modules hydr.	EA140	20022967	403,00
Console murale pour 1 mod. hydr.	EA142	20022969	135,00
Console murale pour collecteur	EA141	20022968	44,00
Kit raccords G et R (1" et 3/4")	BH84	20024707	40,00

PRÉPARATION ECS

	COLIS	RÉF.	€
Vanne d'inversion	EH812	20027073	225,00
Kit de liaison hydr. HPI S/prép. ecs	EH149	20022800	150,00
Préparateur ecs BPB 150	EC609	20025702	1 837,00
Préparateur ecs BPB 200	EC610	20025703	1 927,00
Préparateur ecs BPB 300	EC611	20025704	2 163,00
Préparateur ecs BPB 401	EC790	20033383	2 434,00
Préparateur ecs BPB 501	EC791	20033382	2 730,00
Préparateur ecs BEPC 300	ER615	20027068	2 279,00



COMBINAISONS HPI/PRÉPARATEURS ECS CONSEILLÉES

	CAPACITÉ (L)	SURFACE D'ÉCHANGE SERPENTIN (m²)	qpr (kW/h/24 h)	HPI-S 4,5 EN 6 MR-2	HPI-S 8 MR-2	HPI-S 11 MR/TR-2	HPI-S 16 MR/TR-2	HPI-S 22 TR-2	HPI-S 27 TR-2
BPB 150	150	0,84	1,1	●	●	●	○	○	○
BPB 200	200	1,20	1,3	●	●	●	●	○	○
BPB 300	300	1,70	1,6	○	○	●	●	●	●
BPB 401	400	2,20	2,0	○	○	○	○	●	●
BPB 501	500	3,10	2,2	○	○	○	○	●	●
BEPC 300	300	2,5	2,2	●	●	●	●	●	●

● Combinaison conseillée ○ Combinaison déconseillée

Remarque : autres caractéristiques des préparateurs BPB voir chapitre 9 ou BEPC voir page 172

OPTIONS RÉGULATION

CHOIX DES OPTIONS EN FONCTION DES CIRCUITS RACCORDÉS

Type de circuit	ecs	direct	vanne	direct + 1 vanne	2 x vanne	direct + 2 x vanne
DIEMATIC Evolution van MIT S (l)	HPI S	1 x AD212	d'origine	1 x AD199	1 x AD199	1 x AD199 + 1 x AD249
						1 x AD199 + 1 x AD249

(l) Chacun des circuits chauffage peut être complété par une commande à distance. Cascade de 10 chaudières possible

PRIX DES OPTIONS "RÉGULATIONS"

	COLIS	RÉF.	€	COLIS	RÉF.	€	
Thermostat d'ambiance connecté SMART TC° R-BUS filaire THERMOSTAT RECOMMANDÉ	AD324	20024725	281,00	Platine + sonde pour vanne mélangeuse	AD249	20024798	197,00
Thermostat d'ambiance connecté SMART TC° RF, (thermostat sans fil avec gateway)	AD341	20024732	507,00	Kit câblage pour plancher chauffant en direct	HA255	20023028	60,00
Thermostat d'ambiance connecté SMART TC° RF, (thermostat supplémentaire sans fil avec gateway)	AD342	20024733	252,00	Sonde pour vanne mélangeuse	AD199	20023011	111,00
Câble S-BUS avec terminaisons 1,5 m	AD308	20024965	25,00	Sonde ecs	AD212	20022911	68,00
Câble S-BUS avec terminaisons 12 m	AD309	20024971	65,00	Sonde pour ballon tampon	AD250	20023013	64,00
Câble S-BUS avec terminaisons 20 m	AD310	7663619	80,00	Kit sonde hygro-rafraîchissement ON/OFF pour MIT iSystem	HK27	20032641	331,00

EXEMPLES CHIFFRÉS

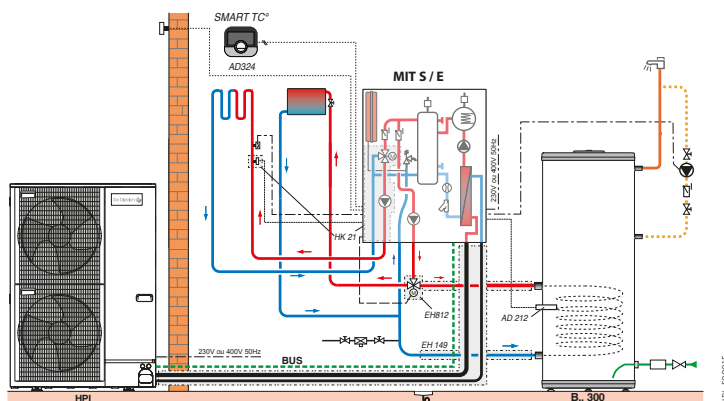
POUR POMPE À CHALEUR AIR/EAU HPI S

01

HPI S HPI S 11 MR-2 / EM



- 1 circuit direct
- 1 circuit avec vanne mélangeuse
- 1 préparateur ecs



DESCRIPTIF

	COLIS	RÉF.	€
Pompe à chaleur HPI S 11 MR-2/EM	-	20027076	11 463,00
Kit vanne 3 voies interne	HK21	20027068	940,00
Préparateur BEPC 300	ER615	20027060	2 279,00
Vanne d'inversion chauffage/ecs	EH812	20027073	225,00
Kit de liaison HPI/préparateur ecs	EH149	20022911	150,00
Sonde ecs	AD212	20024725	68,00
- Thermostat d'ambiance connecté SMART TC°	AD324	20053317	281,00
- Kit de liaison hydraulique 5/8"-3/8", lg 20 m	-	20027056	416,00
- Support pose au sol Fix-it Foot 60 cm	-	20027056	66,86
		Prix total H.T.	15 888,86

POMPES À CHALEUR

PRÉPARATEUR D'EAU CHAUDE SANITAIRE MIXTE POUR POMPE À CHALEUR

ADVANCE

BEPC 300

300 L



Le produit

Préparateur performant pour une gestion optimisée de la charge ecs



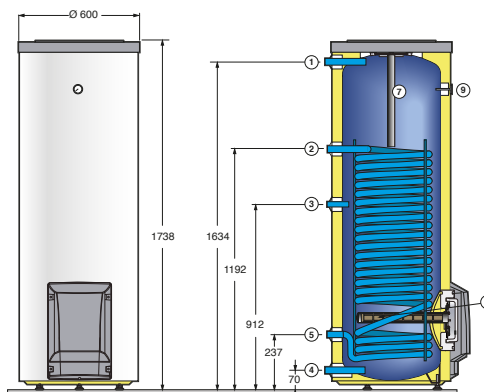
Préparateur d'eau chaude sanitaire mixte pour raccordement sur une pompe à chaleur

- Cuve en tôle d'acier émaillée, protection par anode en magnésium
- Échangeur surdimensionné sous forme de serpent
- Résistance électrique stéatite à thermostat intégré
- Isolation en mousse de polyuréthane injectée épaisseur 50 mm (0 % CFC)
- Thermomètre
- Colisage : 1 colis

DIMENSIONS PRINCIPALES (mm et pouces)

- Sortie eau chaude sanitaire G 1
- Entrée échangeur G 1
- Circulation G 3/4
- Entrée eau froide G 1
- Sortie échangeur G 1
- Anode
- Résistance électrique
- Thermomètre

G : Filetage extérieur cylindrique létanchéité par joint plat



CARACTÉRISTIQUES TECHNIQUES ECS

Température max. de service :
- primaire (échangeur) : 110 °C
- secondaire (cuve) : 90 °C

Pression max. de service :
- primaire (échangeur) : 10 bar
- secondaire (cuve) : 7 bar

N° zone de régulation : 1

MODÈLE

		BEPC 300	
Capacité cuve	l	290	
Capacité serpent	l	16,7	
Surface d'échange	m ²	2,5	
Intensité : monophasé (230 V)	W	13,7	
► Débit ecs avec primaire à :	m ³ /h	l	3
À temp. :	°C	80	80
sortie ecs :	kW	49,4	78,6
45 °C	l/h	1213	1931
Puissance électrique	W	3000	
Temps de chauffe "électrique" de 15 à 65 °C	h	5,5	
Coefficient de pertes thermiques (UA S)	W/K	1,85	
Consommation d'entretien Qpr	kWh/24h	2,0	
Perte charge circuit primaire à débit de 3 m ³ /h	kPa	21	
Poids net	kg	110	

PRIX H.T.

	RÉF.	BEPC 300
		20027068
	€	2 279,00

OPTIONS

ACCESSOIRES

	COLIS	RÉF.	€
Anode à courant imposé	AJ39	89757753	618,00
Sonde ecs	AD212	20022911	68,00



POMPES À CHALEUR

POMPES À CHALEUR GÉOTHERMIQUES MIXTES EAU (EAU GLYCOLÉE)/EAU RÉVERSIBLES

ADVANCE



A++

GSHP

5-9-12 MR-E/TR-E, 15 TR-E, 19-27 TR
de 5,7 à 28 kW



Pompe à chaleur eau (eau glycolée)/eau, réversible, avec captage en boucle fermée sur le sol par capteurs enterrés (captage horizontal), par forage (captage vertical) ou par puisage sur nappe phréatique

- Le module comprend : compresseur Scroll hermétique, 2 échangeurs à plaques, détendeurs, filtre déshydrateur, pressostats de sécurité HP/BP, limiteur électronique de courant de démarrage,
- Vase d'expansion 10 litres côté primaire (source) et un second côté secondaire (chauffage), 2 circulateur, vanne d'inversion chauffage/ecs uniquement sur GSHP 5/9/12/15),

Le produit

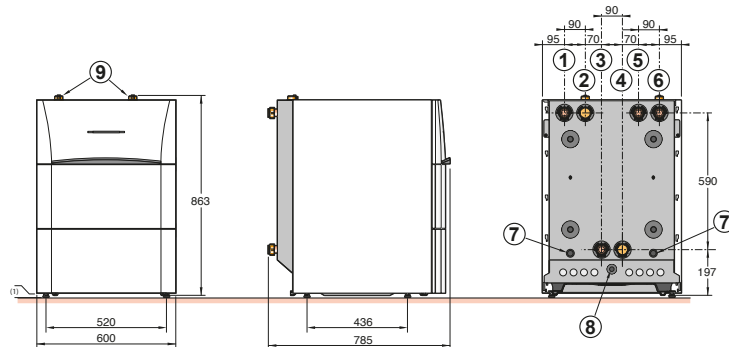
Produit entièrement équipé jusqu'à la GSHP 15TR
Performances élevées
Pour tout type de captage

- Débitmètre côté secondaire et un détecteur de débit côté primaire, manomètre électronique, soupape de sécurité et purgeur
- Kit Résistance électrique d'appoint (disponible en option)
- Isolation phonique
- Tableau de commande équipé de la régulation **DIEMATIC iSystem** qui permet la gestion des différents paramètres de la PAC ainsi qu'une gestion multi-circuit en chaud ou froid.
- Colisage : 2 ou 3 colis

OPTIONS : voir p 44

DIMENSIONS PRINCIPALES (mm et pouces)

- GSHP 5/9/12/15 : départ circuit chauffage G1
- GSHP 19/27 : retour circuit chauffage G1 1/4 livré avec 2 vannes d'isolement et un filtre
- GSHP 5/9/12/15 : départ primaire préparateur ECS (si installé) G1
- GSHP 19/27 : départ vers circuit chauffage G1 1/4
- GSHP 5/9/12/15 : retour circuit chauffage G1 livré avec 2 vannes d'isolement et un filtre
- GSHP 19/27 : bouchon
- GSHP 5/9/12/15 : retour primaire préparateur ECS (si installé) G1
- GSHP 19/27 : bouchon
- Départ circuit captage géothermique G1 1/4 (livré avec 1 vanne d'isolement équipée d'un manomètre)
- Retour circuit captage géothermique G1 1/4 (livré avec 2 vannes d'isolement et un filtre)
- Évacuation des soupapes de sécurité (côté captage, côté chauffage)
- Évacuation des condensats
- Purgeurs automatiques (côté captage, côté chauffage)
- Pieds réglables de 10 à 30 mm



CARACTÉRISTIQUES TECHNIQUES ECS

Températures limites de service en mode chaud :	Températures limites de service en mode rafraîchissement :	Pression maxi de service du circuit chauffage :
Eau : + 7 °C/+ 80 °C	Eau : + 7 °C/+ 25 °C	3 bar
Capteur (source) : - 15 °C/+ 35 °C	Capteur (source) : - 15 °C/+ 35 °C	Pression maxi de service du circuit de captage : 3 bar

MODÈLE

	GSHP	5 MR-E	5 TR-E	9 MR-E	9 TR-E	12 MR-E	12 TR-E	15 TR-E	19 TR	27 TR
Puissance calorifique (I)	kW	5,70	5,70	9,8	9,8	12,66	12,66	17,09	20,40	27,99
COP (I)		4,38	4,38	4,39	4,39	4,35	4,35	4,50	4,28	4,10
Puissance électrique absorbée (I)	kWe	1,30	1,30	2,25	2,25	2,91	2,91	3,80	4,76	6,83
Puissance calorifique (2)	kW	5,39	5,39	9,41	9,41	12,21	12,21	16,35	20,05	26,82
COP (2)		3,31	3,31	3,43	3,43	3,42	3,42	3,53	3,43	3,28
Puissance électrique absorbée (2)	kWe	1,63	1,63	2,74	2,74	3,57	3,57	4,63	5,84	8,17
Puissance calorifique (3)	kW	7,42	7,42	12,95	12,95	16,58	16,58	22,27	28,11	35,25
COP (3)		5,64	5,64	5,52	5,52	5,30	5,30	5,38	5,14	4,71
Puissance électrique absorbée (3)	kWe	1,31	1,31	2,34	2,34	3,13	3,13	4,14	5,47	7,49
Puissance calorifique (4)	kW	7,01	7,01	12,51	12,51	15,94	15,94	21,44	26,95	34,40
COP (4)		4,25	4,25	4,37	4,37	4,20	4,20	4,27	4,12	3,90
Puissance électrique absorbée (4)	kWe	1,65	1,65	2,86	2,86	3,80	3,80	5,02	6,54	8,83
* Efficacité énergétique saisonnière : Etas produit (sans apport de régulation)	%	136	136	140	140	140	140	145	140	134
* Efficacité énergétique saisonnière : EtasGSHP (avec sonde ext. livrée d'origine)	%	138	138	142	142	142	142	147	142	136
Tension d'alimentation	V	230 V mono	400 V tri	230 V mono	400 V tri	230 V mono	400 V tri	400 V tri	400 V tri	400 V tri
Intensité nominale	A	12,8	4,8	22,8	7,4	27,9	9,7	13	15,3	21,6
Intensité de démarrage	A	< 30	< 30	< 30	< 30	< 30	< 30	< 30	< 30	< 30
Puissance acoustique	dB(A)	49	49	53	53	52	52	51	53	50
Fluide frigorigène R 410A	kg	1,50	1,50	1,70	1,70	1,80	1,80	2,50	2,54	3,18
Poids à vide	kg	127	127	143	143	143	143	161	148	162

(I) Performance selon NF EN 14511-2 en régime eau glycolée (30 %)/eau : 0 °C - 3 °C/30 °C - 35 °C (2) Performance selon NF EN 14511-2 en régime eau glycolée (30 %)/eau : 0 °C - 3 °C/40 °C - 45 °C (3) Performance selon NF EN 14511-2 en régime eau/eau : 10 °C - 7 °C/30 °C - 35 °C (4) Performance selon NF EN 14511-2 en régime eau/eau : 10 °C - 7 °C/40 °C - 45 °C * En moyenne température avec eau glycolée/eau

PRIX H.T.

	GSHP	5 MR-E	5 TR-E	9 MR-E	9 TR-E	12 MR-E	12 TR-E	15 TR-E	19 TR	27 TR
RÉF.	7612336	7611946	7600538	7612220	7612330	7612245	7611656	7612360	7612590	
	€ 9 047,00	9 047,00	9 966,00	9 966,00	11 498,00	11 498,00	12 418,00	13 031,00	13 798,00	

POMPES À CHALEUR

POMPES À CHALEUR GÉOTHERMIQUES MIXTES EAU (EAU GLYCOLÉE)/EAU RÉVERSIBLES AVEC PRODUCTION D'EAU CHAUDE SANITAIRE



GSHP

GSHP... / V 200 GHL de 5,7 tot 17,1 kW



Le produit

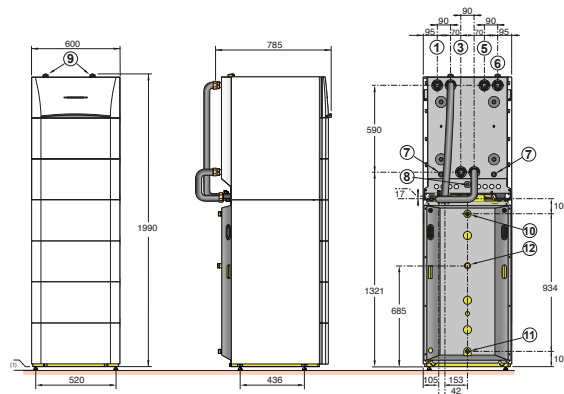
Conception modulaire
Hautes performances sanitaires
Titan Active System®

Préparateur ecs émaillé à stratification «High Load» équipé d'un échangeur à plaques associé à une pompe de charge, placé sous la PAC pour constituer une «colonne» d'une esthétique uniforme

- Protection par «Titan Active System®»
- Robinet de vidange, tubulures de liaison PAC/ballon et sonde ecs, pieds réglables
- Colisage : 3 colis hors ventouse

OPTIONS : voir p 44

- ① Départ circuit chauffage G1
- ③ Retour circuit chauffage G1 (livré avec 2 vannes d'isolement et un filtre)
- ⑤ Départ circuit captage géothermique G1 1/4 livré avec 1 vanne d'isolement équipée d'un manomètre
- ⑥ Retour circuit captage géothermique G1 1/4 livré avec 2 vannes d'isolement et un filtre
- ⑦ Évacuation des soupapes de sécurité (côté captage, côté chauffage)
- ⑧ Évacuation des condensats
- ⑨ Purgeurs automatiques (côté captage, côté chauffage)
- ⑩ Sortie ECS G 3/4
- ⑪ Entrée eau froide sanitaire G 3/4
- ⑫ Retour boucle de recirculation G 3/4
- l) Pieds réglables de 10 à 30 mm



PRIX H.T. Modèle

GSHP.../V 200 GHL	5 MR	5 TR	9 MR	9 TR	12 MR	12 TR	15 TR
Réf/SKU	7638341	7638344	7638346	7638348	7638350	7638352	7638354
€	11 965,00	11 965,00	12 884,00	12 884,00	14 416,00	14 416,00	15 336,00



GSHP

GSHP... / B 200 GHL de 5,7 tot 17,1 kW

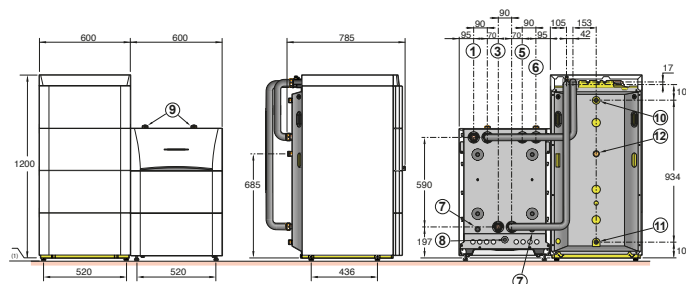


Préparateur ecs émaillé à stratification «High Load» équipé d'un échangeur à plaques associé à une pompe de charge, dans la même esthétique que la PAC et juxtaposé à celle-ci

- Protection par «Titan Active System®»
- Robinet de vidange, tubulures de liaison PAC/ballon et sonde ecs, pieds réglables
- Colisage : 3 colis

OPTIONS : voir p 44

- ① Départ circuit chauffage G1
- ③ Retour circuit chauffage G1 (livré avec 2 vannes d'isolement et un filtre)
- ⑤ Départ circuit captage géothermique G1 1/4 livré avec 1 vanne d'isolement équipée d'un manomètre
- ⑥ Retour circuit captage géothermique G1 1/4 livré avec 2 vannes d'isolement et un filtre
- ⑦ Évacuation des soupapes de sécurité (côté captage, côté chauffage)
- ⑧ Évacuation des condensats
- ⑨ Purgeurs automatiques (côté captage, côté chauffage)
- ⑩ Sortie ECS G 3/4
- ⑪ Entrée eau froide sanitaire G 3/4
- ⑫ Retour boucle de recirculation G 3/4
- l) Pieds réglables de 10 à 30 mm



PRIX H.T. Modèle

GSHP.../B 200 GHL	5 MR	5 TR	9 MR	9 TR	12 MR	12 TR	15 TR
Réf/SKU	7638340	7638342	7638345	7638347	7638349	7638351	7638353
€	12 044,00	12 044,00	12 963,00	12 963,00	14 495,00	14 495,00	15 415,00

CARACTÉRISTIQUES TECHNIQUES ECS (CHAUDIÈRE VOIR PAGE CI-CONTRE)

Temp. max. de service ecs : 70 °C

Pression max de service ecs : 10 bar

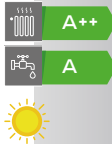
MODÈLE

GSHP.../V et B 200 GHL	5 MR	5 TR	9 MR	9 TR	12 MR	12 TR	15 TR
* Efficacité énergétique saisonnière : Etas produit (sans apport de régulation)	%	136	136	140	140	140	145
* Efficacité énergétique saisonnière : Etas GSHP (avec sonde ext. livrée d'origine)	%	138	138	142	142	142	147
Cycle de soutirage (l)	L	L	L	L	L	L	L
Capacité nominale du ballon ecs	L	194	194	194	194	194	194
Volume max. d'eau chaude utilisable (Vmax) (l)	L	270	270	270	270	270	270
Durée de mise en température (th) (l)	h	2h 10	2h 10	1h 05	1h 05	0h 55	0h 50
Puissance absorbée en régime stabilisé (Pes) (l)	W	38	38	38	38	38	38
COP DHW (l)		2,70	2,70	2,70	2,70	2,70	2,60
Eta_dhW selon règlement (EU) n° 811/2013 de la commission du 2 août 2013 (cycle de soutirage L)	%	115	115	115	115	115	115
Poids bruts ...V 200 GHL / ...B 200 GHL	kg	243/246	243/246	259/262	259/262	261/264	276/279

l) Selon NF EN 16147 * en moyenne température avec eau glycolée/eau

POMPES À CHALEUR

POMPES À CHALEUR GÉOTHERMIQUES MIXTES EAU (EAU GLYCOLÉE)/EAU RÉVERSIBLES AVEC PRODUCTION D'EAU CHAUDE SANITAIRE



GSHP

GSHP... / V 200 GSHL de 5,7 à 17,1 kW



Le produit

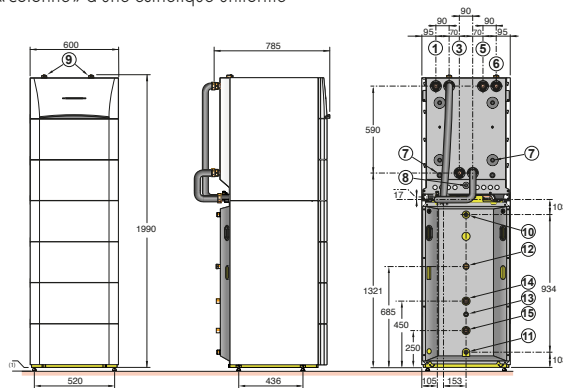
Conception modulaire
Importante couverture solaire
Titan Active System®

Préparateur solaire ecs émaillé à stratification «High Load» équipé d'un échangeur à plaques associé à une pompe de charge ainsi que d'un serpentin pour raccordement à un système solaire, placé sous la PAC pour constituer une «colonne» d'une esthétique uniforme

- Protection par «Titan Active System®»
- Robinet de vidange, tubulures de liaison PAC/ballon et sonde ecs, pieds réglables
- Colisage : 3 colis

OPTIONS : voir p 44

- ① Départ circuit chauffage G1
- ③ Retour circuit chauffage G1 livré avec 2 vannes d'isolement et un filtre
- ⑤ Départ circuit captage géothermique G1 1/4 livré avec 1 vanne d'isolement équipée d'un manomètre
- ⑥ Retour circuit captage géothermique G1 1/4 (livré avec 2 vannes d'isolement et un filtre)
- ⑦ Évacuation des soupapes de sécurité (côté captage, côté chauffage)
- ⑧ Évacuation des condensats
- ⑨ Purgeurs automatiques (côté captage, côté chauffage)
- ⑩ Sortie ECS G 3/4
- ⑪ Entrée eau froide sanitaire G 3/4
- ⑫ Retour boucle de recirculation G 3/4
- ⑬ Emplacement pour sonde solaire
- ⑭ Entrée échangeur solaire G 1
- ⑮ Sortie échangeur solaire G 1
- || Pieds réglables de 10 à 30 mm



PRIX H.T. Modèle

GSHP.../V 200 GSHL	5 MR	5 TR	9 MR	9 TR	12 MR	12 TR	15 TR
RÉF.	7638363	7638365	7638367	7638370	7638372	7638375	7638377
€	12 113,00	12 113,00	13 032,00	13 032,00	14 564,00	14 564,00	15 484,00



GSHP

GSHP... / B 200 GSHL de 5,7 à 17,1 kW

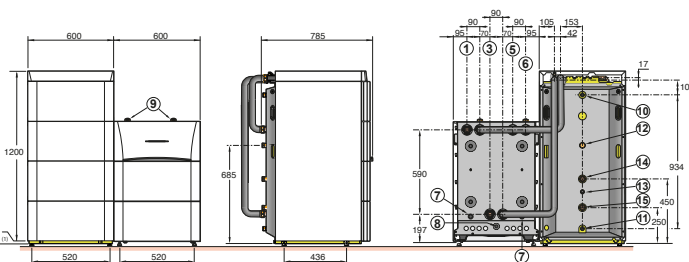


Préparateur solaire ecs émaillé à stratification «High Load» équipé d'un échangeur à plaques associé à une pompe de charge ainsi que d'un serpentin pour raccordement à un système solaire, juxtaposé à droite ou à gauche de la PAC

- Protection par «Titan Active System®»
- Robinet de vidange, tubulures de liaison PAC/ballon et sonde ecs, pieds réglables
- Colisage : 3 colis

OPTIONS : voir p 44

- ① Départ circuit chauffage G1
- ③ Retour circuit chauffage G1 (livré avec 2 vannes d'isolement et un filtre)
- ⑤ Départ circuit captage géothermique G1 1/4 livré avec 1 vanne d'isolement équipée d'un manomètre
- ⑥ Retour circuit captage géothermique G1 1/4 (livré avec 2 vannes d'isolement et un filtre)
- ⑦ Évacuation des soupapes de sécurité (côté captage, côté chauffage)
- ⑧ Évacuation des condensats
- ⑨ Purgeurs automatiques (côté captage, côté chauffage)
- ⑩ Sortie ECS G 3/4
- ⑪ Entrée eau froide sanitaire G 3/4
- ⑫ Retour boucle de recirculation G 3/4
- ⑬ Emplacement pour sonde solaire
- ⑭ Entrée échangeur solaire G 1
- ⑮ Sortie échangeur solaire G 1
- || Pieds réglables de 10 à 30 mm



PRIX H.T. Modèle

GSHP.../B 200 GSHL	5 MR	5 TR	9 MR	9 TR	12 MR	12 TR	15 TR
RÉF.	7638362	7638364	7638366	7638369	7638371	7638374	7638376
€	12 192,00	12 192,00	13 111,00	13 111,00	14 643,00	14 643,00	15 563,00

CARACTÉRISTIQUES TECHNIQUES ECS (CHAUDIÈRE VOIR PAGE 35)

Temp. max. de service ecs : 95 °C

Pression max de service ecs : 10 bar

Pression max de service solaire : 6 bar

MODÈLE

GSHP.../V et B 200 GSHL	5 MR	5 TR	9 MR	9 TR	12 MR	12 TR	15 TR
* Efficacité énergétique saisonnière : Etas produit (sans apport de régulation)	%	136	136	140	140	140	145
* Efficacité énergétique saisonnière : Etas GSHP (avec sonde ext. livrée d'origine)	%	138	138	142	142	142	147
Capacité du ballon ecs		187	187	187	187	187	187
Volume solaire/volume appoint	L	73/114	73/114	73/114	73/114	73/114	73/114
Eta_dhW selon règlement (EU) n° 811/2013 de la commission du 2 août 2013 (cycle de soutirage L)	%	115	115	115	115	115	115
Poids bruts ...V 200 GSHL/...B 200 GSHL	kg	258/261	258/261	274/277	274/277	276/279	291/294

* en moyenne température avec eau glycolée/eau

ACCESSOIRES HYDRAULIQUES

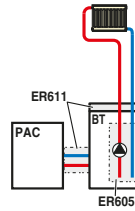
POUR GSHP...

Liste des colis nécessaires en fonction du type d'installation

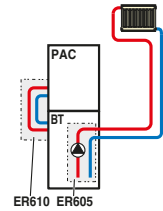
INSTALLATION AVEC BALLON TAMPON 200 GT SANS PRÉPARATEUR ECS

GSHP 5 À 15

1 CIRCUIT DIRECT



OU

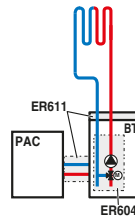


OPTIONS RÉGULATION NÉCESSAIRES

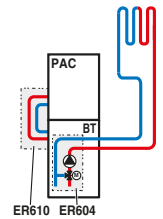
—

—

1 CIRCUIT AVEC VANNE MÉLANGEUSE



OU

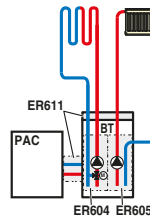


OPTIONS RÉGULATION NÉCESSAIRES

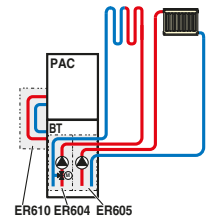
Sonde départ incluse dans le colis ER604

Sonde départ incluse dans le colis ER604

1 CIRCUIT DIRECT
+ 1 CIRCUIT AVEC VANNE



OU

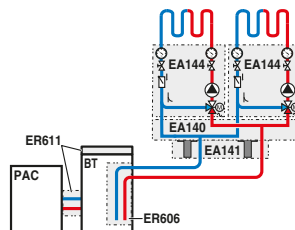


OPTIONS RÉGULATION NÉCESSAIRES

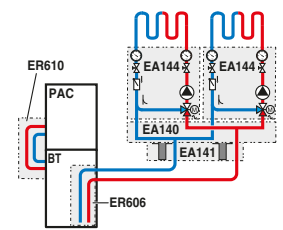
Sonde départ incluse dans le colis ER604

Sonde départ incluse dans le colis ER604

2 CIRCUITS AVEC VANNE



OU

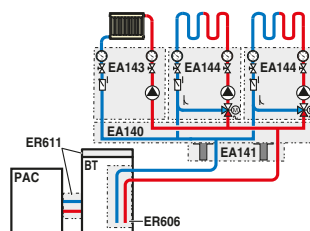


OPTIONS RÉGULATION NÉCESSAIRES

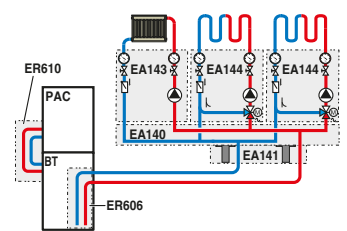
AD199 + AD249

AD199 + AD249

3 CIRCUITS DONT 2 CIRCUITS AVEC VANNE



OU



OPTIONS RÉGULATION NÉCESSAIRES

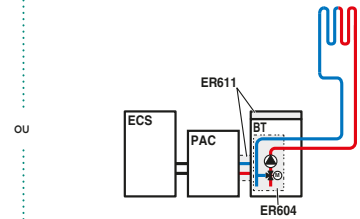
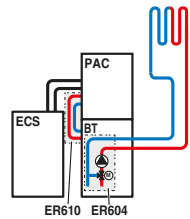
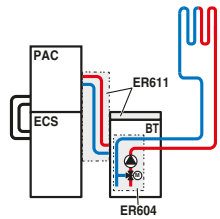
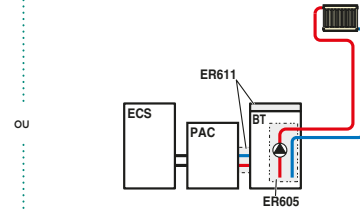
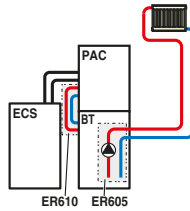
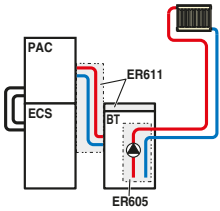
AD199 + AD249

AD199 + AD249

INSTALLATION AVEC BALLON TAMPON 200 GT ET PRÉPARATEUR ECS

GSHP 5 À 15/V 200...
(PRÉPARATEUR ECS SOUS LA PAC)

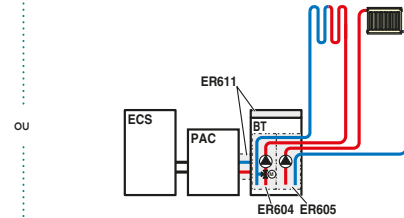
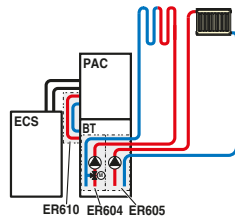
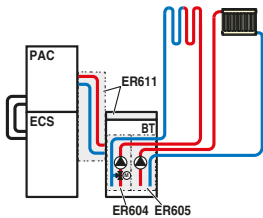
GSHP 5 À 15/B 200...
(PRÉPARATEUR ECS À GAUCHE/DROITE DE LA PAC)



Sonde départ incluse dans le colis ER604

Sonde départ incluse dans le colis ER604

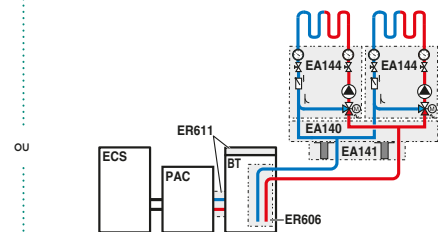
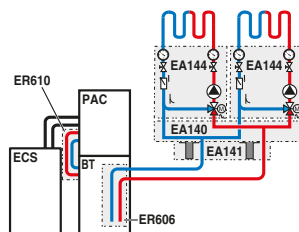
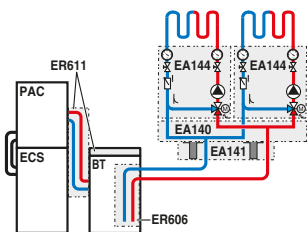
Sonde départ incluse dans le colis ER604



Sonde départ incluse dans le colis ER604

Sonde départ incluse dans le colis ER604

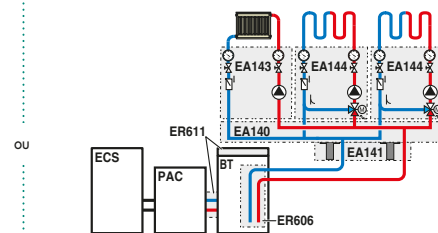
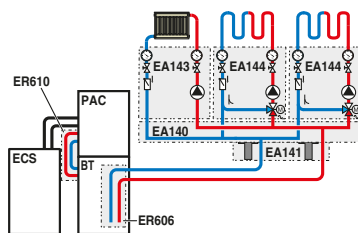
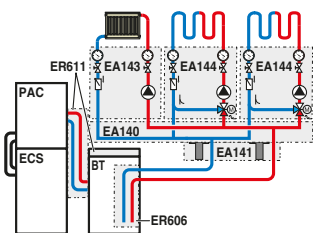
Sonde départ incluse dans le colis ER604



AD199 + AD249

AD199 + AD249

AD199 + AD249



AD199 + AD249

AD199 + AD249

AD199 + AD249

OPTIONS GSHP

POUR POMPES À CHALEUR GSHP

TOUTES OPTIONS SAUF OPTIONS "RÉGULATION"

ACCESSOIRES

	COLIS	RÉF.	€
Kit appoint électrique:			
• 9 kW pour GSHP 5/9/12/15...	HZ20	7616680	1 375,00
• 9 kW pour GSHP 19/27 TR	HZ19	7616643	1 454,00
Kit échangeur de barrage:			
• pour GSHP 5/9 MR/TR	HZ24	7618061	1 213,00
• pour GSHP 12 MR/TR et 15 TR	HZ26	7618063	1 454,00
• pour GSHP 19/27 TR	HZ28	7618065	1 937,00
Kit pompe WILO PARA 25/1-8 pour GSHP 19	HZ63	7622062	969,00
Ballon tampon 200 GT	ER602	7607396	1 292,00
Kit isolation pour mode froid	ER581	7620436	243,00
Vanne d'inversion (chauffage/ecs) pour GSHP 19/27 TR	HZ17	7616429	454,00
Fernox TFI OMEGA 4/4	-	20026275	174,01



PRÉPARATION D'ECs

- GSHP 5/9/12/15 par préparateur B/V 200 GHL ou GSHL voir pages précédentes
- GSHP 19/27 par préparateur indépendant voir chapitre 10

ACCESSOIRES HYDRAULIQUES

	COLIS	RÉF.	€
Kit de raccordement pour un circuit avec vanne mélangeuse	ER604	7610411	892,00
Kit de raccordement pour un circuit direct	ER605	7610412	809,00
Kit de raccordement à un circuit externe	ER606	7610667	293,00
Kit de raccordement PAC- préparateur ecs ou tampon I200 GHL/200 GSHL/200 GTI juxtaposé	ER611	7611489	405,00
Kit de raccordement PAC- préparateur ecs ou tampon I200 GHL/200 GSHL/200 GTI en colonne	ER610	7611488	326,00
Module hydraulique avec pompe à indice d'efficacité énergétique EEI < 0,23:			
• pour 1 circuit direct	EA143	20022970	824,00
• pour 1 circuit avec vanne mélangeuse	EA144	20022971	1 080,00
Collecteur isolé pour 2/3 modules hydr.	EA140	20022967	403,00
Console murale pour 1 module hydr.	EA142	20022969	135,00
Console murale pour collecteur	EA141	20022968	44,00
Kit raccords G et R (1" et 3/4")	BH84	20024707	40,00



COMBINAISONS GSHP/PRÉPARATEURS ECS CONSEILLÉES

	CAPACITÉ (L)	SURFACE D'ÉCHANGE SERPENTIN (m²)	QpR (kwh/24 h)	GSHP 5MR/TR	GSHP 9MR/TR	GSHP 12MR/TR	GSHP 15 TR	GSHP 19 TR	GSHP 27 TR
BPB 150	150	0,84	1,1	●	●	○	○	○	○
BPB 200	200	1,20	1,3	●	●	●	○	○	○
BPB 300	300	1,70	1,6	●	●	●	○	○	○
BPB 400	400	2,20	2,0	●	●	●	●	○	○
BPB 500	500	3,10	2,2	●	●	●	●	●	●
BEPC 300	300	2,5	2,2	●	●	●	●	●	●

● Combinaison conseillée ○ Combinaison déconseillée

OPTIONS RÉGULATION

CHOIX DES OPTIONS EN FONCTION DES CIRCUITS RACCORDÉS

Type de circuit	ecs	direct	vanne	direct + 1 vanne	2 x vanne	direct + 2 x vanne	
Tableau de commande DIEMATIC iSystem du MIT-IN-2 (1)(2)	GSHP	1 x AD212	d'origine	1 x AD199	1 x AD199	1 x AD199 + 1 x AD249	1 x AD199 + 1 x AD249

(1) Chacun des circuits chauffage peut être complété au choix par une commande à distance AD285, AD284 + AD252 ou FM52
 (2) Cascade de 10 chaudières possible

RIX DES OPTIONS "RÉGULATIONS"

	COLIS	RÉF.	€	COLIS	RÉF.	€
Kit câblage thermostat de sécurité	HZ29	504340	67,00	AD199	20023011	111,00
Commande à distance CDI D. iSystem	AD285	20024800	247,00	AD134	20022899	216,00
Module cde à distance radio CDR D. iSystem (sans émetteur/récepteur radio)	AD284	20023012	340,00	AD212	20022911	68,00
Sonde extérieure radio	AD251	20024797	114,00	HK29	7622431	67,00
Module chaudière radio (émet./récepteur)	AD252	20024799	179,00	HK27	20032641	331,00
Commande à distance simplifiée + sonde d'ambiance	FM52	20024642	132,00	AD250	20023013	64,00
Platine + sonde pour vanne mélangeuse	AD249	20024798	197,00			

EXEMPLES CHIFFRÉS

POUR GSHP

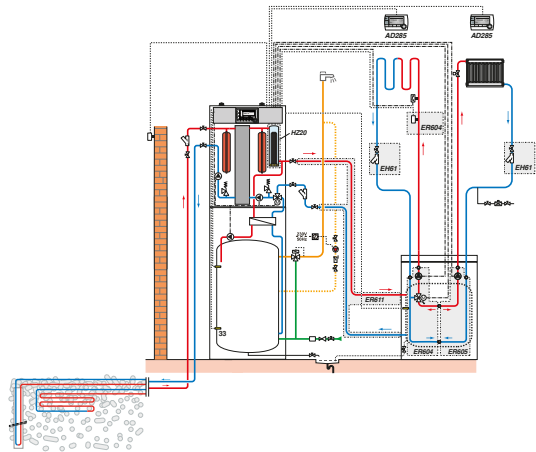
01

GSHP

GSHP 9 MR/V 200 GH1



- 1 circuit plancher chauffant (avec vanne mélangeuse)
- 1 circuit direct radiateur
- 1 ballon tampon 200 GT



GSHP_10100

DESCRIPTIF

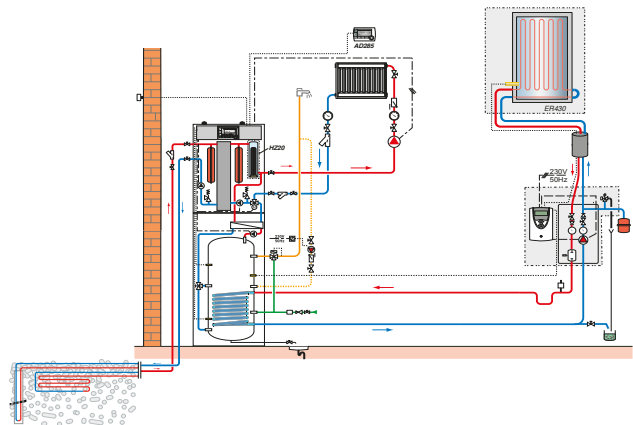
	COLIS	RÉF.	€
Pompe à chaleur GSHP 9 MR/V 200 GH1	-	7638346	12 884,00
Ballon tampon 200 GT	ER602	7607396	1 292,00
Sonde pour ballon tampon	AD250	20023013	64,00
Kit hydraulique de raccordement pour un circuit direct	ER605	7610412	809,00
Kit hydraulique de raccordement pour un circuit avec V3V	ER604	7610411	892,00
Kit de liaison ballon tampon 200 GT - PAC	ER611	7611489	405,00
Résistance électrique d'appoint 9 kW	HZ20	7616680	1 375,00
Options éventuelles supplémentaires			
- 2 x commande à distance CDI D. iSystem	2 x AD285	20024800	494,00
- 2 x FERNOX TF1 OMEGA FILTER 4/4"	2 x EH896	20026275	348,02
		Prix total H.T.	18 563,02

GSHP

GSHP 5 MR/V 200 GH1



- 1 circuit direct radiateur
- 1 circuit solaire



GSHP_10018

DESCRIPTIF

	COLIS	RÉF.	€
Pompe à chaleur GSHP 5 MR/V 200 GH1	-	7638363	12 113,00
Pack toit complet 4,30 m2 soit 2 x DIETRISOL PRO D230 (pour montage en intégration de toiture)	-	20049242	2 831,00
Station solaire SKP 7-8	ER655	20027414	778,00
Régulation solaire SOL PLUS	ER709	20027412	400,00
Options éventuelles supplémentaires			
- Commande à distance CDI D. iSystem	AD285	20024800	247,00
- Kit DUO-TUBE Cu 15 x 10 m (avec raccords bicône)	EG106	20033947	744,00
- Résistance électrique d'appoint 9 kW	HZ20	7616680	1 375,00
		Prix total H.T.	18 488,00



POMPES À CHALEUR GAZ À ABSORPTION DE 19 à 177 kW

GUIDE DE CHOIX COLLECTIF TERTIAIRE

PGA



65°C

PGA 38 H

POMPE À CHALEUR
AIR/EAU
GAZ À ABSORPTION



65°C

PGA 38 H
montées en cascade

POMPE À CHALEUR
AIR/EAU
GAZ À ABSORPTION

Classe énergétique en chauffage		
Puissance thermique au point de fonctionnement A7W50	38,3	76,6 tot 191,5
Température maximum sortie eau de chauffage °C	65	65
Production d'eau chaude sanitaire	Uniquement en association avec: - une chaudière équipée d'un tableau DIEMATIC - une régulation murale DIEMATIC VM iSystem	
Application	Neuf + Réno	Neuf + Réno
Pages	p 48	p 49
Options et exemples chiffrés	p 50	

POMPES À CHALEUR

POMPE À CHALEUR AIR/EAU GAZ À ABSORPTION

PROJECT



A+



PGA 38 H de 19 à 38 kW

Le produit

G.U.E.* jusqu'à 1,52
Confort en toute saison

PAC modulante de 50 à 100 % alimentée au gaz et utilisant un cycle thermodynamique par absorption avec une solution eau-ammoniac,

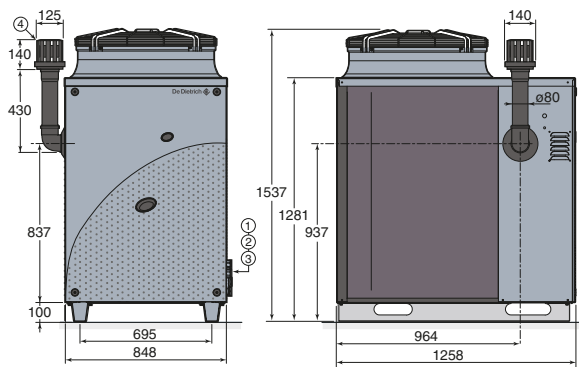
- Fonctionnement au gaz naturel G20/G25 et propane
- Non réversible
- Pour des installations de chauffage à HT (radiateurs, ventilo-convecteurs) et d'ecs, elle produit de l'eau jusqu'à 65 °C
- La pompe à chaleur est composée :
 - Compresseur thermochimique
 - Échangeur de récupération de l'énergie sur les gaz de combustion

- Échangeur à eau à plaques pour le condenseur. Évaporateur constitué d'une batterie en tubes acier et ailettes en aluminium
- Écran à LED pour l'affichage de codes états
- Pilotable par l'interface CCI (Comfort Control
- Interface) par un régulateur externe 0-10 V, par un tableau DIEMATIC iSystem ou DIEMATIC m3
- Possibilité de mettre en cascade les PGA associées ou non à une ou plusieurs chaudières
- Colisage : 1 colis

OPTIONS : voir p 50

DIMENSIONS PRINCIPALES (mm et pouces)

- ① Arrivée gaz G 3/4
- ② Retour eau de chauffage G 1 1/4
- ③ Aller eau de chauffage G 1 1/4
- ④ Évacuation des produits de combustion Ø 80 mm



CARACTÉRISTIQUES TECHNIQUES

Températures limites de service :	• Pression de service maximale : 4 bar	• Classe NOX : 5
Eau : 2 °C/65 °C	• Alimentation : 230 V/50 Hz	• Catégorie gaz : I2E(R)
Air extérieur : -20 °C/+ 45 °C	• Indice de protection : XSD	• Homologation : B23P, B33, B53P

CHAUDIÈRE TYPE

	PGA	38 H
Point de fonctionnement A7W50**	- G.U.E.* efficacité de l'utilisation du gaz (I) - puissance thermique	1,52 38,30
Point de fonctionnement A7W65	- G.U.E.* efficacité de l'utilisation du gaz (I) - puissance thermique	1,24 31,20
Point de fonctionnement A7W50	- G.U.E.* efficacité de l'utilisation du gaz (I) - puissance thermique	1,27 32,0
Puissance calorifique nominale (1013 mbar, 15 °C)		kW 25,7
Efficacité énergétique saisonnière : Etas produit (sans apport de régulation)		% 112
Émission NOx	mg/kWh	44
Émission CO	mg/kWh	39
Température max. sortie eau de chauffage	°C	65
Température max. entrée eau de chauffage	°C	55
Volume d'eau	l	4
Débit nominal eau de chauffage	l/h	3000
Perte de charge eau au débit nominal (A7W50)	bar	0,43
Puissance électrique nominale	kW	0,83 (2)
Puissance acoustique (4)/Pression acoustique (3)	dB (A)	75,3/45
Fluide frigorigène	- Amoniac R717 - Eau	kg 7 10
Pression max. fluide frigorigène	bar	35
Poids d'expédition	kg	400

(I) Conformément à la norme EN 12309-2. (2) ± 10 % en fonction de la tension d'alimentation et de la tolérance sur l'absorption des moteurs électriques. (3) à 10 m en champ libre, mesure frontale, facteur de direction 2. (4) Suivant la norme EN ISO 9614

*G.U.E. : Gas Utility Efficiency ** température extérieure = 7 °C (A7), température départ eau = 50 °C (W50)

PRIX H.T.

PGA	38 H
RÉF.	20033844
€	Prix nous consulter

POMPES À CHALEUR

SYSTÈMES CASCADES COMPLETS DE 2 À 5 POMPES À CHALEUR AIR/EAU GAZ À ABSORPTION

PROJECT



PGA 38 H cascade

en cascade, montées sur châssis de 35 à 177 kW

Le produit

G.U.E.* jusqu'à 1,52
Facilité d'installation

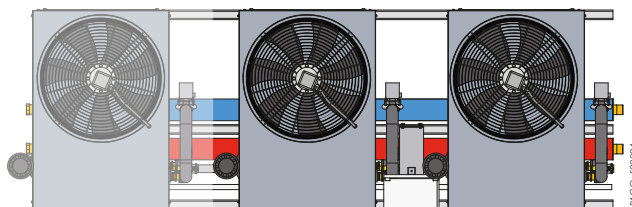
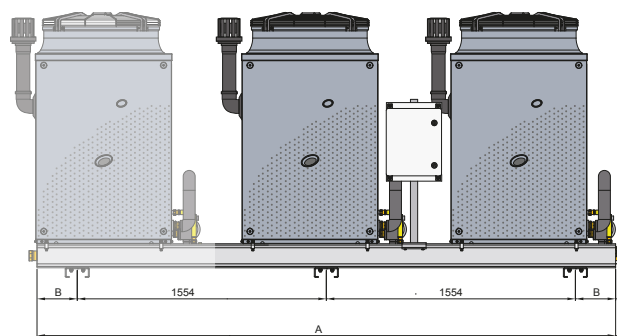
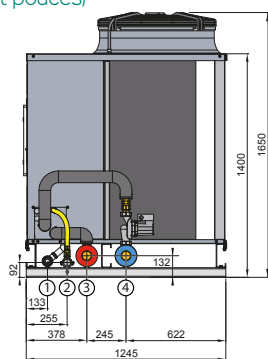


- Les systèmes cascades PGA sont constitués de 2 à 5 pompes à chaleur PGA 38 H montées sur un châssis commun.
- Les unités complètes permettent une grande facilité d'installation : elles sont livrées entièrement montées et raccordées aussi bien hydrauliquement (une pompe primaire modulante à indice d'efficacité énergétique EEI < 0,23 est intégrée à chaque PAC), qu'électriquement ou en gaz, et qu'au niveau de l'évacuation des condensats.
- Colisage : 1 colis

OPTIONS : voir p 50

DIMENSIONS PRINCIPALES (mm et pouces)

- ① Conduit d'évacuation des condensats 1" (monté sur collier)
- ② Raccordement gaz G 1 1/2
- ③ Départ G 2
- ④ Retour G 2



	2 x PGA38 H	3 x PGA38 H	4 x PGA38 H	5 x PGA38 H
A (mm)	2314	3610	4936	6490
B (mm)	380	251	137	137

NOMBRE DE PAC MONTÉES EN CASCADE SUR 1 CHÂSSIS

		2 X PGA 38 H	3 X PGA 38 H	4 X PGA 38 H	5 X PGA 38 H	
Point de fonctionnement	{ - G.U.E.* efficacité de l'utilisation du gaz (1) - puissance thermique	1,52	1,52	1,52	1,52	
A7W50		kW	76,6	114,9	153,2	191,5
Volume d'eau		l	15,5	23,7	32,2	41,5
Débit calorifique nominal (15 °C - 1013 mbar)		kW	51,4	77,1	102,8	128,5
Consommation gaz (G25)		m³/h	6,32	9,48	12,64	15,80
Tension d'alimentation		230 V/50 Hz ou 400 V 3 + N/50 Hz	230 V/50 Hz ou 400 V 3 + N/50 Hz	230 V/50 Hz ou 400 V 3 + N/50 Hz	230 V/50 Hz ou 400 V 3 + N/50 Hz	
Consommation électrique max.		W	1940	2910	4200	5250
Puissance électrique nominale (alimentation 400 V) (2)		kW	2,82	4,23	5,64	7,05
Niveau pression acoustique max à 10 m en champ libre, frontal		dB (A)	44	45	45	45
Poids d'expédition		kg	989	1464	1959	2445

(1) Conformément à la norme EN 12309-2. (2) 6 10 % en fonction de la tension d'alimentation et la tolérance sur l'absorption des moteurs électriques
*G.U.E.: Gas Utility Efficiency

PRIX H.T.

	PGA	2 X	3 X	4 X	5 X
PGA 38 H	RÉF.	7609236	7609237	7609238	7609239
	€		Prix nous consulter		

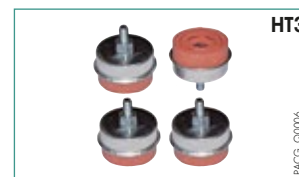
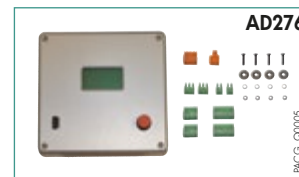
OPTIONS ET EXEMPLE CHIFFRÉ

POUR PGA 38 H

TOUTES OPTIONS

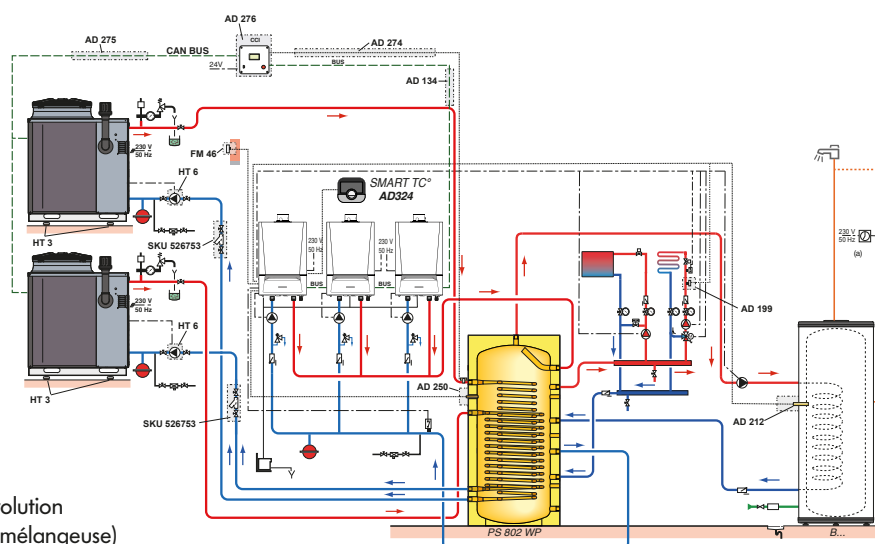
ACCESSOIRES

	COLIS	RÉF.	€
► Options communes PGA seules et PGA en cascade :			
Sonde de température retour PGA	AD274	20033845	60,00
Câble CAN BUS de liaison PGA/CCI	AD275	20033846	105,00
Boîtier CCI	AD276	20033847	1 630,00
Câble BUS lg 12 m de liaison Interface/Diematic	AD134	20022899	216,00
Prolongement câble BUS	AD139	20033849	38,00
Ballon tampon PS 800 WP	-	20033852	5 755,00
Ballon tampon PS 802 WP	-	7622595	9 666,00
Prémélange I-21°C (bidon de 20 litres)	EG100	20027427	164,00
► Options pour PGA utilisée seule :			
Kit 4 plots antivibratoires	HT3	20033850	373,00
Filtre anti-boue 1"1/4 IDN 321 FLAMCO	-	20024222	254,69
Dégazeur 1"1/4 IDN 321 FLAMCO	-	20024217	237,69
Circulateur modulant à indice d'efficacité énergétique EEI < 0,23 Wilo Stratos Para 25/1-11	HT6	20033851	1 044,00
Thermostat différentiel SLA2	EC320	100007832	286,00
► Options pour PGA en cascade :			
Kit plots antivibratiles (prévoir 1 kit par PGA)	EH268	S103335	431,00



PGA 38 H

- avec 3 x AMC 65 ... Diematic Evolution
- avec 1 circuit direct (sans vanne mélangeuse)
- avec 1 circuit plancher chauffant (avec vanne mélangeuse)
- 1 x ballon tampon PS 820 WP
- 1 préparateur BPB 501 pour la production d'ecs



DESCRIPTIF

	COLIS	RÉF.	€
Pompe à chaleur gaz à absorption PGA 38 H	2x HT2	20033844	nous consulter
3x Chaudière murale gaz à condensation AMC 65 Diematic Evolution	-	20024675	4 903,00
Ballon tampon PS 802 WP	-	7622595	9 666,00
Préparateur ecs, BPB 501	-	20033382	2 730,00
Boîtier CCI	AD276	20033847	1 630,00
Sonde de température retour PGA	AD274	20033845	60,00
Câble CAN BUS de liaison PGA/CCI	AD275	20033846	105,00
Câble BUS lg 10 m de liaison Interface/Diematic-m3	AD134	20022899	216,00
Filtre anti-boue 1"1/4 IDN 321 FLAMCO	-	20024222	254,69
Circulateur modulant Wilo Stratos Para 25/1-11	HT6	20033851	1 044,00
Kit 4 plots antivibratoires	2x HT3	20033850	746,00
Dégazeur 1"1/4 IDN 321 FLAMCO	-	20024217	237,69
Sonde à plongeur avec doigt de gant	AD218	100004781	278,00
Sonde départ après vanne	AD199	20023011	111,00
Sonde ecs	AD212	20022911	68,00
Sonde système ecs	AD250	20023013	64,00
Sonde extérieure	FM46	20022799	35,00
Pompe chauffage EEI UPM 25/70 pour MCA 45	3x	20024708	1 872,00
Prémélange I-21°C (bidon de 20 litres)	EG100	20027427	164,00
Options éventuelles supplémentaires			
- Thermostat d'ambiance connecté SMART TC²	AD324	20024725	281,00

OPTIONS ET EXEMPLE CHIFFRÉ

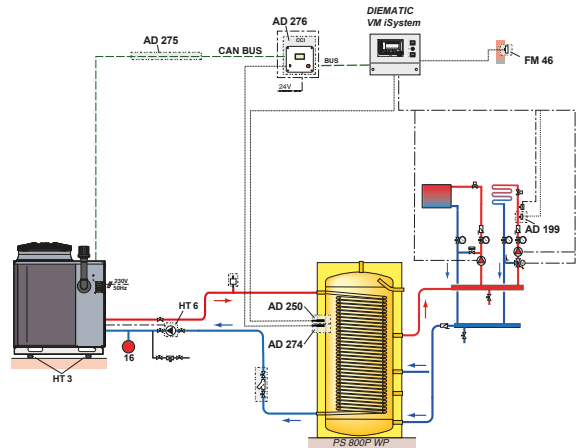
POUR PGA 38 H

02

PGA 38 H



- 1 circuit direct (sans vanne mélangeuse)
- 1 circuit plancher chauffant (avec vanne mélangeuse)
- 1 ballon tampon PS 800 WP
- 1 régulation DIEMATIC VM iSystem



DESCRIPTIF

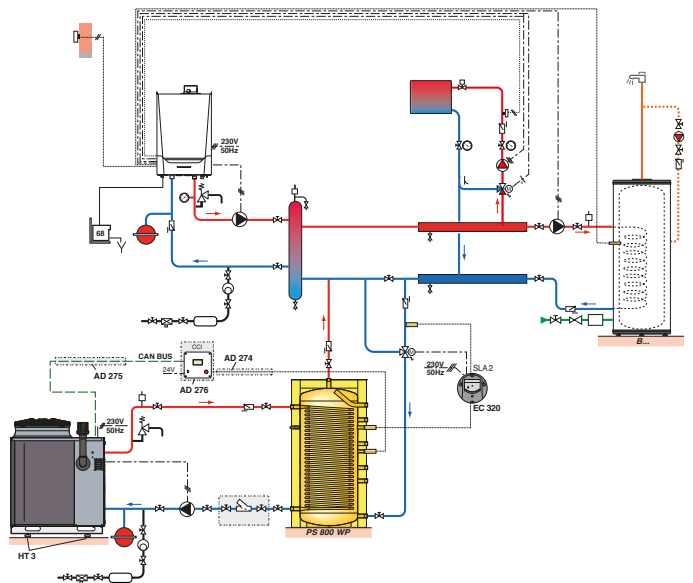
- Pompe à chaleur gaz à absorption PGA 38 H
- Ballon tampon PS 800 WP
- Régulation DIEMATIC VM iSystem
- Boîtier CCI
- Sonde de température retour
- Câble CAN BUS de liaison PGA/CCI
- Sonde système
- Sonde extérieure
- Sonde départ après vanne
- Circulateur modulant
- Kit 4 plots antivibratiles
- Filtre anti-boue 1"1/4 (DN 32)

COLIS	RÉF.	€
HT2	20033844	ons raadplegen
-	20033852	5 755,00
AD281	100018254	2 016,00
AD276	20033847	1 630,00
AD274	20033845	60,00
AD275	20033846	105,00
AD250	20023013	64,00
FM46	20022799	35,00
AD199	20023011	111,00
HT6	20033851	1 044,00
HT3	20033850	373,00
-	20024222	254,69

PGA 38 H



- 1 circuit avec vanne mélangeuse
- 1 ballon tampon PS 800 WP
- 1 préparateur ecs BPB 501
- 1 AMC 65 Diematic Evolution



DESCRIPTIF

- Pompe à chaleur gaz à absorption PGA 38 H
- Boîtier CCI
- Sonde de température retour
- Câble CAN BUS de liaison PGA/CCI
- Câble BUS lg 10 m de liaison Interface/DIEMATIC m3
- Circulateur modulant WILO STRATOS PARA 25/1-11 (EEI < 0,23)
- Filtre anti-boue 1 1/4 (DN 32)
- Kit de 4 plots anti vibratiles
- Préparateur ecs BPB 501
- Ballon tampon PS 800 WP
- Sonde ecs
- Sonde système
- Sonde extérieure
- Evodens Pro AMC 65 Diematic Evolution
- Pompe chauffage
- Sonde départ après vanne
- Thermostat différentiel SLA2

COLIS	RÉF.	€
HT2	20033844	ons raadplegen
AD276	20033847	1 630,00
AD 274	20033845	60,00
AD 275	20033846	105,00
AD 134	20022899	216,00
HT6	20033851	1 044,00
-	20024222	254,69
HT3	20033850	373,00
-	2003382	2 730,00
-	20033852	5 755,00
AD212	20022911	68,00
AD250	20023013	64,00
FM46	20022799	35,00
-	20024675	4 903,00
SA13	20024708	624,00
AD199	20023011	111,00
EC320	100007832	286,00



SOLUTIONS HYBRIDES

03

03 POMPES À CHALEUR HYBRIDES FIOUL/GAZ, SOL DE 4,6 À 14,6 KW p 53

GUIDE DE CHOIX DOMESTIQUE RÉSIDENTIEL p 54

HPI G Hybrid p 56

HPI S p 74

Alezio O Hybrid p 62

Alezio S R32 et Alezio S p 66

Alezio S V200 R32 et Alezio S V200 p 70

GUIDE DE CHOIX DOMESTIQUE RESIDENTIEL

HP INVERTER G Hybrid



80°C
HP.-AGC..
Hybride v200



80°C
HP.-AGC..
Hybride B200



Type de PAC	AIR/EAU	AIR/EAU
Type de chaudière	Gaz au sol à condensation	Gaz au sol à condensation
Classe énergétique en chauffage	jusqu'à A++	jusqu'à A++
Classe énergétique en ECS	jusqu'à A	jusqu'à A
Puissance nominale PAC	4,6 à 14,6 (I)	4,6 à 14,6 (I)
Puissance nominale chaudière : chauffage 50/30 °C	11,2 à 35,9	11,2 à 35,9
Puissance nominale chaudière : ECS 80/60 °C	14,5 à 34	14,5 à 34
Circuit(s) de chauffage		
Production d'eau chaude sanitaire par préparateur	colonne	juxtaposé
Application	Réno	Réno
Pages	p 56	p 58
Options et exemples chiffrés	p 60	p 60

(I) À température +7 °C/+35 °C (température air extérieur/ température eau à la sortie) selon EN 14511-2

* Possible uniquement avec l'option «Kit isolation» colis EH567

Alezio O Hybrid



80°C

AWHP..-CFU C...
Hybride v200



AIR/EAU

Fioul au sol à condensation

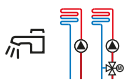
jusqu'à
A+++

jusqu'à
A

5,82 à 14,6 (l)

19,3 à 32

18,3 à 30,7



colonne et/ou juxtaposé

Réno

p 62

p 64



80°C

AWHP..-CFU C...
Hybride v200



AIR/EAU

Fioul au sol basse température

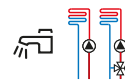
jusqu'à
A+++

jusqu'à
A

4,6 à 14,6 (l)

19,3 à 32

18,3 à 30,7



colonne et/ou juxtaposé

Réno

p 62

p 64

SOLUTIONS HYBRIDES

POMPES À CHALEUR AIR/EAU HYBRIDE GAZ À CONDENSATION AU SOL, POUR CHAUFFAGE ET ECS

ADVANCE



HP INVERTER G Hybrid

HP...-AGC... Hybride V200 de 4,6 à 14,6 kW



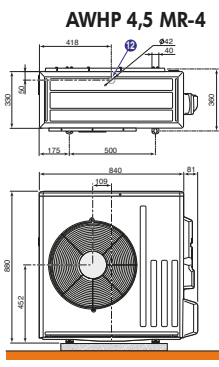
Pompe à chaleur air/eau Inverter, composée d'une unité extérieure et d'un module hydraulique intérieur intégrant une chaudière gaz au sol à condensation de 3,4 à 35,9 kW selon modèle, pour chauffage et production d'ecs par ballon de 180 litres intégré placé sous la PAC

- Limitation du courant de démarrage par la technologie INVERTER

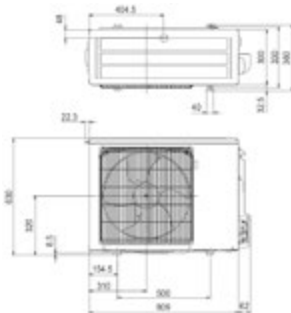
- Unité extérieure composée de :
 - Compresseur modulant
 - Évaporateur cuivre avec ailettes aluminium
 - Ventilateurs(s) hélicoïdaux, bouteille anti-coup de liquide et de réserve de puissance, détendeurs électroniques, filtre, pressostats de sécurité HP...

OPTIONS : voir p 60 / FUMISTERIE : voir AGC chapitre 13

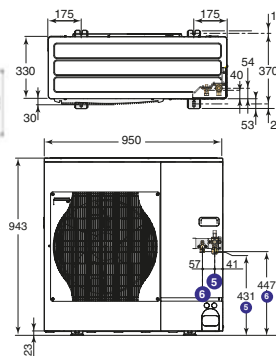
DIMENSIONS PRINCIPALES (mm et pouces)



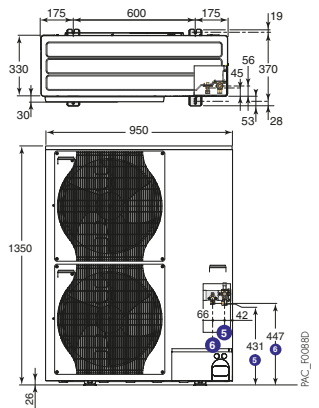
AWHP 6 MR-3



AWHP 8 MR-2



AWHP 11 et 16 TR-MR-2



CARACTÉRISTIQUES TECHNIQUES

Temp. limites de service PAC en mode chaud : Eau : + 18 °C/+ 60 °C (+ 55 °C pour 4,5 kW) Air extérieur : - 20 °C/+ 35 °C (- 15 °C pour 4,5 et 6 kW)	Temp. limites de service PAC en mode froid : Eau : + 18 °C/+ 25 °C + 7 °C/+ 25 °C avec option EH567 Air extérieur : - 5 °C/+ 46 °C	Circuit chauffage : Pression maxi. de service : 3 bar Temp. maxi. de service : 95 °C	Circuit ecs : Pression maxi. de service : 10 bar Temp. maxi. de service : 65 °C
---	---	--	---

MODÈLE

	HP.- AGC.. HYBRIDE V200	4,5 MR / 15	6 MR / 15	8 MR / 15	11 MR / 15	11 TR / 15
► Données PAC						
Puissance calorifique à + 7 °C/+ 35 °C (1)	kW	4,6	5,79	7,9	11,39	11,39
COP chaud à + 7 °C/+ 35 °C (1)		5,11	4,05	4,34	4,65	4,65
Puissance calorifique à - 7 °C/+ 35 °C (1)	kW	3,8	4,35	5,6	8,09	8,09
COP chaud à - 7 °C/+ 35 °C (1)		2,71	2,57	2,71	2,88	2,88
Puissance électrique absorbée à + 7 °C/+ 35 °C (1)	kWe	0,90	1,43	1,82	2,45	2,45
* Efficacité énergétique saisonnière : Etas produit (sans apport de régulation)	%	135	132	135	132	132
* Efficacité énergétique saisonnière : Etas HP. Hybride (avec sonde extérieure livrée d'origine)	%	137	134	137	134	134
Puissance frigorifique (2)	kW	3,8	4,69	7,9	11,16	11,16
EER (2)		4,28	4,09	3,99	4,75	4,75
Puissance électrique absorbée (2)	kWe	0,89	1,15	2,0	2,35	2,35
Débit nominal d'eau à ΔT = 5 K	m³/h	0,8	1,00	1,36	1,96	1,96
Hauteur manométrique disponible au débit nominal à ΔT = 5 K	mbar	650	630	440	250	250
Débit d'air nominal	m³/h	2670	2700	3300	6000	6000
Tension d'alimentation groupe ext./intensité de démarrage	V/A	230 V~/5	230 V~/5	230 V~/5	230 V~/5	400 V3~/3
Puissance acoustique côté extérieur/intérieur (4)	dB(A)	61/48,8	64,8/48,8	66,7/48,8	69,2/47,6	69,2/47,6
Fluide frigorigène R410A	kg	1,3	1,4	3,2	4,6	4,6
Équivalent CO ₂	tonne	2,71	2,93	6,68	9,60	9,60
Longueur préchargée maxi	m	7	10	10	10	10
Capacité préparateur ecs	l	177	177	177	177	177
Volume max. d'eau chaude utilisable (Vmax) (5)	l	249	247	251	231	231
Durée de mise en température (th) (5)	h	1 h 50	2 h 00	1 h 58	1 h 33	1 h 33
Puissance de réserve sur énergie primaire (Pes) (5)	W	90,3	90,3	90,3	90,3	90,3
COP_DWH sur énergie primaire (5)		1,07	1,07	1,07	1,07	1,07
Efficacité énergétique pour l'ecs Eta_wh	%	106	106	106	106	106
► Données chaudière (plus de caractéristiques en chapitre 2)						
Puissance utile à 50/30 °C (mode chauffage)	kW	3,4-15,8	3,4-15,8	3,4-15,8	3,4-15,8	3,4-15,8
Puissance nominale à 80/60 °C (mode sanitaire)	kW	14,5	14,5	14,5	14,5	14,5
Poids du module intérieur (avec préparateur ecs)/module extérieur	kg	184/42	184/42	184/75	186/118	186/118

(1) Mode chaud : température air extérieur/Température eau à la sortie. Performances selon EN 14511-2 (réf. 2011). (2) Mode froid : température air extérieur +35 °C, température eau à la sortie +18 °C. Performances selon EN 14511-2. (3) Essai réalisé selon la norme NF EN 12102. (4) Mode froid : température air extérieur +35 °C, température eau à la sortie +7 °C. (5) Performances selon PrNFEN 13203-5, Cycle de soustraction : L

PRIX H.T.

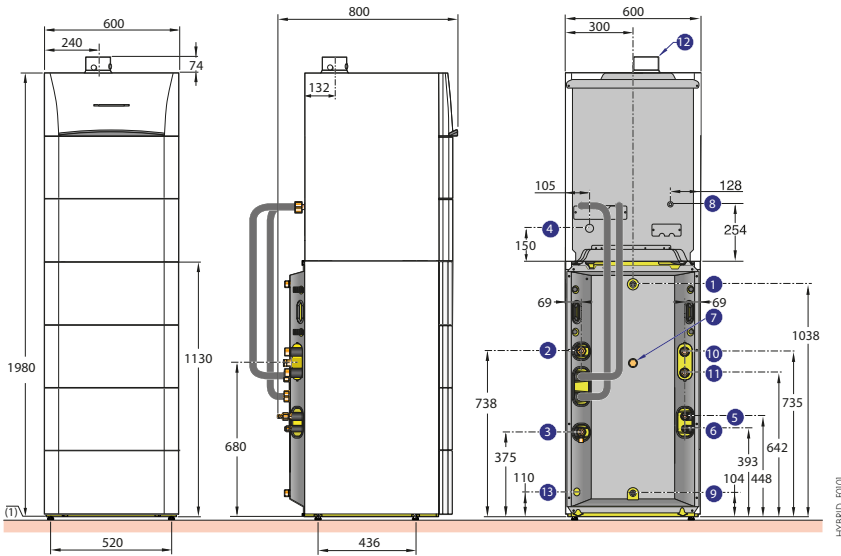
	HP.- AGC.. HYBRIDE V200	4,5 MR / 15	6 MR / 15	8 MR / 15	11 MR / 15	11 TR / 15
RÉF.		7657508	7651983	7651985	7651991	7651993
€		11 833,00	12 783,00	13 296,00	14 202,00	14 552,00
Mise en service HP... G Hybrid	€					

- **Module hydraulique intérieur** composé de :
 - **Ballon hybride de 180 l** intégrant le condenseur inox le circulateur modulant, le vase d'expansion, l'interface pour la gestion de la fonction hybride...
 - **Chaudière gaz au sol à condensation** Modulens G®, à poser sur le ballon hybride : échangeur compact moulé en aluminium/silicium, brûleur gaz modulant

de 22 à 100 %, équipée avec circulateur chauffage, vanne d'inversion chauffage/ ecs, soupape de sécurité 3 bar, tableau de commande DIEMATIC iSystem... (plus d'info sur chaudière Modulens G® en chapitre 5)

- Kit de liaison ballon/chaudière
- **Colisage** : 4 ou 5 colis selon modèle

HP INVERTER G HYBRID V200 (MODULE INTÉRIEUR)



- ① Sortie eau chaude sanitaire G 3/4 M
 - ② Départ circuit chauffage G 1 M
 - ③ Retour circuit chauffage G 1 M
 - ④ Évacuation des condensats, tuyau PVC Ø 24 x 19 mm
 - ⑤ Raccord gaz frigo :
 - AWHP 4,5 MR-4 et 6 MR-3: 1/2" flare
 - AWHP 8 à 16 MR/TR-2: 5/8" flare
 - ballon hybride: 5/8" flare
 - ⑥ Raccord liquide frigo :
 - AWHP 4,5 MR-4 et 6 MR-3: 1/4" flare (raccord 1/4" vers 3/8" pour raccord sur MIV-4 - livré colis EH146)
 - AWHP 8 à 16 MR/TR-2: 3/8" flare
 - ballon hybride: 3/8" flare
 - ⑦ Retour boucle de circulation
 - ⑧ Alimentation gaz Ø G 1/2
 - ⑨ Entrée eau froide sanitaire G 3/4 M
 - ⑩ Départ chauffage circuit vanne mélangeuse G 1 M (avec colis EH528 : kit tubulures internes avec vanne 3 voies motorisée et pompel)
 - ⑪ Retour chauffage circuit vanne mélangeuse G 1 M (avec colis EH528 : kit tubulures internes avec vanne 3 voies motorisée et pompel)
 - ⑫ Raccordement air/fumées concentrique Ø 80/125mm
 - ⑬ Sortie soupape de sécurité, raccordement pour tuyaux Ø int. 18 mm
- ||| Pieds réglables de 0 à 20 mm

16 MR / 15	16 TR / 15	6 MR / 25	8 MR / 25	11 MR / 25	11 TR / 25	16 MR / 25	16 TR / 25	8 MR / 35	11 MR / 35	11 TR / 35	16 MR / 35	16 TR / 35
14,65	14,65	5,79	7,9	11,39	11,39	14,65	14,65	7,9	11,39	11,39	14,65	14,65
4,22	4,22	4,05	4,34	4,65	4,65	4,22	4,22	4,34	4,65	4,65	4,22	4,22
9,83	9,83	4,35	5,6	8,09	8,09	9,83	9,83	5,6	8,09	8,09	9,83	9,83
2,75	2,75	2,57	2,71	2,88	2,88	2,75	2,75	2,71	2,88	2,88	2,75	2,75
3,47	3,47	1,43	1,82	2,45	2,45	3,47	3,47	1,82	2,45	2,45	3,47	3,47
129	129	132	135	133	133	129	129	135	133	133	129	129
131	131	134	137	135	135	131	131	137	135	135	131	131
14,46	14,46	4,69	7,9	11,16	11,16	14,46	14,46	7,9	11,16	11,16	14,46	14,46
3,96	3,96	4,09	3,99	4,75	4,75	3,96	3,96	3,99	4,75	4,75	3,96	3,96
3,65	3,65	1,15	2,0	2,35	2,35	3,65	3,65	2,0	2,35	2,35	3,65	3,65
2,53	2,53	1,00	1,36	1,96	1,96	2,53	2,53	1,36	1,96	1,96	2,53	2,53
-	-	630	440	250	250	-	-	440	250	250	-	-
6000	6000	2100	3300	6000	6000	6000	6000	3300	6000	6000	6000	6000
230 V~ /-6	400 V3~ /-3	230 V~ /-5	230 V~ /-5	230 V~ /-5	400 V3~ /-3	230 V~ /-6	400 V3~ /-3	230 V~ /-5	230 V~ /-5	400 V3~ /-3	230 V~ /-6	400 V3~ /-3
69,7/476	69,7/476	64,8/48,8	66,7/48,8	69,2/476	69,2/476	69,7/476	69,7/476	66,7/48,8	69,2/476	69,2/476	69,7/476	69,7/476
4,6	4,6	1,4	3,2	4,6	4,6	4,6	4,6	3,2	4,6	4,6	4,6	4,6
9,60	9,60	2,93	6,68	9,60	9,60	9,60	9,60	6,68	9,60	9,60	9,60	9,60
10	10	10	10	10	10	10	10	10	10	10	10	10
177	177	177	177	177	177	177	177	177	177	177	177	177
231	231	247	251	231	231	231	231	251	231	231	231	231
1 h 11	1 h 11	2 h 00	1 h 58	1 h 33	1 h 33	1 h 11	1 h 11	1 h 58	1 h 33	1 h 33	1 h 11	1 h 11
90,3	90,3	90,3	90,3	90,3	90,3	90,3	90,3	90,3	90,3	90,3	90,3	90,3
1,07	1,07	1,07	1,07	1,07	1,07	1,07	1,07	1,07	1,07	1,07	1,07	1,07
106	106	106	106	106	106	106	106	106	106	106	106	106
3,4-15,8	3,4-15,8	5,6-25,5	5,6-25,5	5,6-25,5	5,6-25,5	5,6-25,5	5,6-25,5	70-35,9	70-35,9	70-35,9	70-35,9	70-35,9
14,5	14,5	28	28	28	28	28	28	34	34	34	34	34
186/130	186/130	187/42	187/75	189/118	189/118	189/130	189/130	187/75	189/118	189/118	189/130	189/130

*en moyenne température

16 MR / 15	16 TR / 15	6 MR / 25	8 MR / 25	11 MR / 25	11 TR / 25	16 MR / 25	16 TR / 25	8 MR / 35	11 MR / 35	11 TR / 35	16 MR / 35	16 TR / 35
7651995	7651997	7651999	7652001	7652003	7652006	7652008	7652010	7652012	7652015	7652017	7652019	7652021
15 366,00	15 795,00	13 045,00	13 558,00	14 464,00	14 814,00	15 628,00	16 057,00	13 981,00	14 887,00	15 237,00	16 051,00	16 480,00

SOLUTIONS HYBRIDES

POMPES À CHALEUR AIR/EAU HYBRIDE GAZ À CONDENSATION AU SOL, POUR CHAUFFAGE ET ECS

ADVANCE



A++
A

HP INVERTER G Hybrid

HP...-AGC... Hybride B200 de 4,6 à 14,6 kW



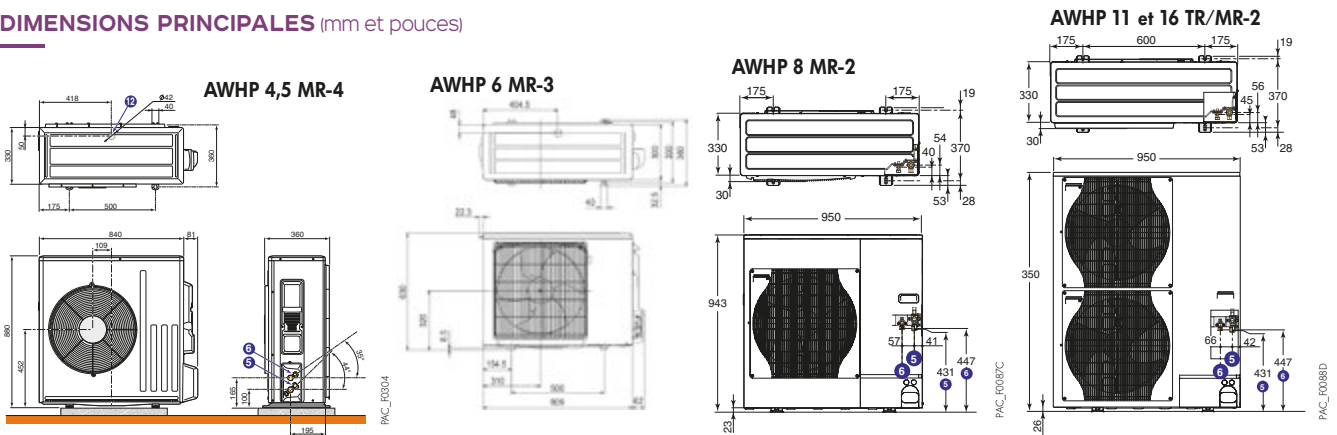
Pompe à chaleur air/eau Inverter, composée d'une unité extérieure et d'un module hydraulique intérieur intégrant une chaudière gaz au sol à condensation de 3,4 à 35,9 kW selon modèle, pour chauffage et production d'ecs par ballon de 180 litres intégré placé latéralement à droite ou à gauche de la PAC

- Limitation du courant de démarrage par la technologie INVERTER

- Unité extérieure composée de :
 - Compresseur modulant
 - Évaporateur cuivre avec ailettes aluminium
 - Ventilateurs(s) hélicoïdaux, bouteille anti-coup de liquide et de réserve de puissance, détendeurs électroniques, filtre, pressostats de sécurité HP...

OPTIONS : voir p 60 / FUMISTERIE : voir AGC chapitre 13

DIMENSIONS PRINCIPALES (mm et pouces)



CARACTÉRISTIQUES TECHNIQUES

Temp. limites de service PAC en mode chaud :
Eau : + 18 °C/+ 60 °C (+ 55 °C pour 4,5 kW)
Air extérieur : - 20 °C/+ 35 °C (- 15 °C pour 4,5 et 6 kW)

Temp. limites de service PAC en mode froid :
Eau : + 18 °C/+ 25 °C (+ 7 °C/+ 25 °C avec option EH567)
Air extérieur : - 5 °C/+ 46 °C

MODÈLE

HP..- AGC.. HYBRIDE B200	4,5 MR / 15	6 MR / 15	8 MR / 15	11 MR / 15	11 TR / 15	
► Données PAC						
Puissance calorifique à + 7 °C/+ 35 °C (I)	kW	4,6	5,79	7,9	11,39	11,39
COP chaud à + 7 °C/+ 35 °C (II)		5,11	4,05	4,34	4,65	4,65
Puissance calorifique à - 7 °C/+ 35 °C (II)	kW	3,8	4,35	5,6	8,09	8,09
COP chaud à - 7 °C/+ 35 °C (II)		2,71	2,57	2,71	2,88	2,88
Puissance électrique absorbée à + 7 °C/+ 35 °C (II)	kWe	0,90	1,43	1,82	2,45	2,45
* Efficacité énergétique saisonnière : Etas produit (sans apport de régulation)	%	135	132	135	132	132
* Efficacité énergétique saisonnière : Etas HP. Hybride (avec sonde extérieure livrée d'origine)	%	137	134	137	134	134
Puissance frigorifique (I2)	kW	3,8	4,69	7,9	11,16	11,16
EER (I2)		4,28	4,09	3,99	4,75	4,75
Puissance électrique absorbée (I2)	kWe	0,89	1,15	2,0	2,35	2,35
Débit nominal d'eau à ΔT = 5 K	m³/h	0,8	1,00	1,36	1,96	1,96
Hauteur manométrique disponible au débit nominal à ΔT = 5 K	mbar	650	630	440	250	250
Débit d'air nominal	m³/h	2670	2700	3300	6000	6000
Tension d'alimentation groupe ext./Intensité de démarrage	V/A	230 V~/5	230 V~/5	230 V~/5	230 V~/5	400 V3~/3
Puissance acoustique côté extérieur/intérieur (I4)	dBA(I)	61/48,8	64,8/48,8	66,7/48,8	69,2/47,6	69,2/47,6
Fluide frigorigène R410A	kg	1,3	1,4	3,2	4,6	4,6
Équivalent CO ₂	tonne	2,71	2,93	6,68	9,60	9,60
Longueur préchargée maxi	m	7	10	10	10	10
Capacité préparateur ecs	l	177	177	177	177	177
Volume max. d'eau chaude utilisable (Vmax) (I5)	l	249	247	251	231	231
Durée de mise en température (th) (I5)	h	1 h 50	2 h 00	1 h 58	1 h 33	1 h 33
Puissance de réserve sur énergie primaire (Pes) (I5)	W	90,3	90,3	90,3	90,3	90,3
COP_DWH sur énergie primaire (I5)		1,07	1,07	1,07	1,07	1,07
Efficacité énergétique pour l'ecs Eta_wh	%	106	106	106	106	106
► Données chaudière (plus de caractéristiques en chapitre 2)						
Puissance utile à 50/30 °C (mode chauffage)	kW	3,4-15,8	3,4-15,8	3,4-15,8	3,4-15,8	3,4-15,8
Puissance nominale à 80/60 °C (mode sanitaire)	kW	14,5	14,5	14,5	14,5	14,5
Poids du module intérieur (avec préparateur ecs)/module extérieur	kg	184/42	184/42	184/75	186/118	186/118

(I) Mode Chaud : Température air extérieur/Température eau à la sortie. Performances selon EN 14511-2 (réf. 2011). (I2) Mode Froid : Température air extérieur +35 °C, Température eau à la sortie +18 °C. Performances selon EN 14511-2 (I4) Essai réalisé selon la norme NF EN 12102 (I5) Performances selon Pr NF EN 13203-5, Cycle de soutirage : L.

* en moyenne temps

PRIX H.T.

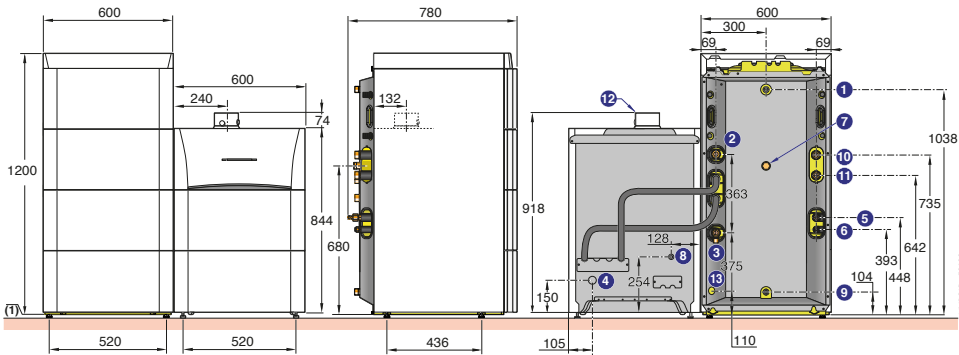
HP..- AGC.. HYBRIDE B200	4,5 MR / 15	6 MR / 15	8 MR / 15	11 MR / 15	11 TR / 15
RÉT.	7675710	7651984	7651990	7651992	7651994
€	11 831,00	12 781,00	13 294,00	14 200,00	14 550,00
Mise en service HP... G Hybrid	€				

- **Module hydraulique intérieur** composé de :
 - **Ballon hybride de 180 l** intégrant le condenseur inox, le circulateur modulant, le vase d'expansion, l'interface pour la gestion de la fonction hybride...
 - **Chaudière gaz au sol à condensation** Modulens G®, à poser sur le ballon hybride : échangeur compact moulé en aluminium/silicium, brûleur gaz modulant

de 22 à 100 %, équipée avec circulateur chauffage, vanne d'inversion chauffage/ecs, soupape de sécurité 3 bar, tableau de commande DIEMATIC iSystem... (plus d'info sur chaudière Modulens G® en chapitre 5)

- Kit de liaison ballon/chaudière 2, ou 3 traits de scie
- **Colisage** : 4 ou 5 colis selon modèle

HP INVERTER G HYBRID B200 (MODULE INTÉRIEUR)



- ① Sortie eau chaude sanitaire G 3/4 M
 - ② Départ circuit chauffage G 1 M
 - ③ Retour circuit chauffage G 1 M
 - ④ Évacuation des condensats, tuyau PVC Ø 24 x 19 mm
 - ⑤ Raccord gaz frigo :
 - AWHP 4,5 MR-4 et 6 MR-3 : 1/2" flare
 - AWHP 8 à 16 MR/TR-2 : 5/8" flare
 - ballon hybride : 5/8" flare
 - ⑥ Raccord liquide frigo :
 - AWHP 4,5 MR-4 et 6 MR-3 : 1/4" flare (raccord 1/4" vers 3/8" pour raccord sur MIV-4 - livré colis EH146)
 - AWHP 8 à 16 MR/TR-2 : 3/8" flare
 - ballon hybride : 3/8" flare
 - ⑦ Retour boucle de circulation
 - ⑧ Alimentation gaz Ø G 1/2
 - ⑨ Entrée eau froide sanitaire G 3/4 M
 - ⑩ Départ chauffage circuit vanne mélangeuse G 1 M (avec colis EH528 : kit tubulures internes avec vanne 3 voies motorisée et pompe)
 - ⑪ Retour chauffage circuit vanne mélangeuse G 1 M (avec colis EH528 : kit tubulures internes avec vanne 3 voies motorisée et pompe)
 - ⑫ Raccordement air/fumées concentrique Ø 80/125 mm
 - ⑬ Sortie soupape de sécurité, raccordement pour tuyaux Ø int. 18 mm
- ⑭ Pieds réglables de 0 à 20 mm

Circuit chauffage :
Pression maxi. de service : 3 bar
Temp. maxi. de service : 95 °C

Circuit ecs :
Pression maxi. de service : 10 bar
Temp. maxi. de service : 65 °C

16 MR / 15	16 TR / 15	6 MR / 25	8 MR / 25	11 MR / 25	11 TR / 25	16 MR / 25	16 TR / 25	8 MR / 35	11 MR / 35	11 TR / 35	16 MR / 35	16 TR / 35
14,65	14,65	5,79	7,9	11,39	11,39	14,65	14,65	7,9	11,39	11,39	14,65	14,65
4,22	4,22	4,05	4,34	4,65	4,65	4,22	4,22	4,34	4,65	4,65	4,22	4,22
9,83	9,83	4,35	5,6	8,09	8,09	9,83	9,83	5,6	8,09	8,09	9,83	9,83
2,75	2,75	2,57	2,71	2,88	2,88	2,75	2,75	2,71	2,88	2,88	2,75	2,75
3,47	3,47	1,43	1,82	2,45	2,45	3,47	3,47	1,82	2,45	2,45	3,47	3,47
129	129	132	135	133	133	129	129	135	133	133	129	129
131	131	134	137	135	135	131	131	137	135	135	131	131
14,46	14,46	4,69	7,9	11,16	11,16	14,46	14,46	7,9	11,16	11,16	14,46	14,46
3,96	3,96	4,09	3,99	4,75	4,75	3,96	3,96	3,99	4,75	4,75	3,96	3,96
3,65	3,65	1,15	2,0	2,35	2,35	3,65	3,65	2,0	2,35	2,35	3,65	3,65
2,53	2,53	1,00	1,36	1,96	1,96	2,53	2,53	1,36	1,96	1,96	2,53	2,53
-	-	630	440	250	250	-	-	440	250	250	-	-
6000	6000	2100	3300	6000	6000	6000	6000	3300	6000	6000	6000	6000
230 V~ /-6	400 V3~ /-3	230 V~ /-5	230 V~ /-5	230 V~ /-5	400 V3~ /-3	230 V~ /-6	400 V3~ /-3	230 V~ /-5	230 V~ /-5	400 V3~ /-3	230 V~ /-6	400 V3~ /-3
69,7/147,6	69,7/147,6	64,8/148,8	66,7/148,8	69,2/147,6	69,2/147,6	69,7/147,6	69,7/147,6	66,7/148,8	69,2/147,6	69,2/147,6	69,7/147,6	69,7/147,6
4,6	4,6	1,4	3,2	4,6	4,6	4,6	4,6	3,2	4,6	4,6	4,6	4,6
9,60	9,60	2,93	6,68	9,60	9,60	9,60	9,60	6,68	9,60	9,60	9,60	9,60
10	10	10	10	10	10	10	10	10	10	10	10	10
177	177	177	177	177	177	177	177	177	177	177	177	177
231	231	247	251	231	231	231	231	251	231	231	231	231
1 h 11	1 h 11	2 h 00	1 h 58	1 h 33	1 h 33	1 h 11	1 h 11	1 h 58	1 h 33	1 h 33	1 h 11	1 h 11
90,3	90,3	90,3	90,3	90,3	90,3	90,3	90,3	90,3	90,3	90,3	90,3	90,3
1,07	1,07	1,07	1,07	1,07	1,07	1,07	1,07	1,07	1,07	1,07	1,07	1,07
106	106	106	106	106	106	106	106	106	106	106	106	106
3,4-15,8	3,4-15,8	5,6-25,5	5,6-25,5	5,6-25,5	5,6-25,5	5,6-25,5	5,6-25,5	70-35,9	70-35,9	70-35,9	70-35,9	70-35,9
14,5	14,5	28	28	28	28	28	28	34	34	34	34	34
186/130	186/130	187/42	187/75	189/118	189/118	189/130	189/130	187/75	189/118	189/118	189/130	189/130

16 MR / 15	16 TR / 15	6 MR / 25	8 MR / 25	11 MR / 25	11 TR / 25	16 MR / 25	16 TR / 25	8 MR / 35	11 MR / 35	11 TR / 35	16 MR / 35	16 TR / 35
7651996	7651998	7652000	7652002	7652005	7652007	7652009	7652011	7652014	7652016	7652018	7652020	7652022
15 364,00	15 793,00	13 043,00	13 556,00	14 462,00	14 812,00	15 626,00	16 055,00	13 979,00	14 885,00	15 235,00	16 049,00	16 478,00

sur demande

OPTIONS HPI G HYBRID

POUR HP..- AGC.. HYBRIDE B200 ET V200

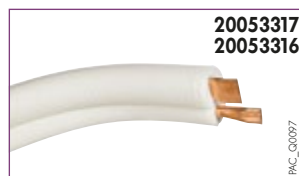
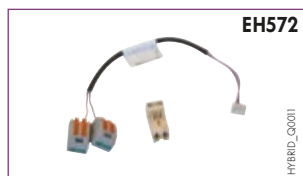
TOUTES OPTIONS SAUF OPTIONS "RÉGULATION"

ACCESSOIRES PAC

	COLIS	RÉF.	€
Support pose au sol Fix-It Foot 60 cm pour module extérieur	-	20027056	66,86
Support de fixation mural + plots antivibratils HP 4,5 à 8...	-	20027034	34,79
Support de fixation mural + plots anti-vibratils HP 11 à 16...	-	20027050	74,95
Kit de liaison frigorifique 5/8" - 3/8", lg 20 m	-	20053317	416,00
Kit de liaison frigorifique 1/2"-1/4", lg 20 m	-	20053316	272,50
Ballon tampon B 80 T (80 l)	EH85	20022797	941,00
Ballon tampon B 150 T (150 l)	EH60	20022796	893,00
Kit circuit avec vanne 3 voies (avec moteur) et pompe à indice d'efficacité énergétique EEI < 0,23 internes (y compris sonde départ et filtre magnétique à tamis)	EH528	7619010	882,00
Kit silencieux pour module extérieur	EH572	20032637	97,00

ACCESSOIRES CHAUDIERE MODULENS G®

Voir chapitre 6



OPTIONS RÉGULATION

CHOIX DES OPTIONS EN FONCTION DES CIRCUITS RACCORDÉS

Type de circuit	Type de circuit						
	ecs	direct	vanne	direct + 1 vanne	2 x vanne	direct + 2 x vanne	
Tableau de commande DIEMATIC iSystem de la chaudière (1)	HP INVERTER G hybrid	1 x AD212	d'origine	1 x EH528 + 1 x EH529	1 x EH528 + 1 x EH529	1 x AD199 + 1 x AD249 (2)	1 x AD199 + 1 x AD249 (2)

(1) Chacun des circuits chauffage peut être complété au choix par une commande à distance AD285, AD284 + AD252 ou FM52
(2) Avec des modules hydraulique externe (en option)

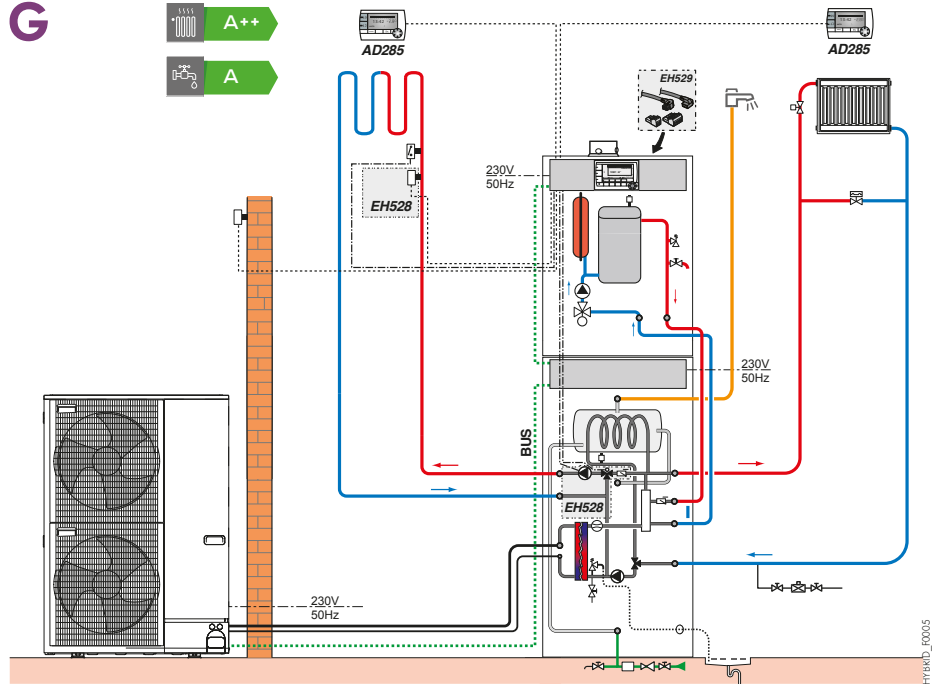
PRIX DES OPTIONS "RÉGULATIONS"

	COLIS	RÉF.	€		COLIS	RÉF.	€
Commande à distance CDI D. iSystem	AD285	20024800	247,00	Platine + sonde pour vanne mélangeuse	AD249	20024798	197,00
Module cde à distance radio CDR D. iSystem (sans émetteur/récepteur radial)	AD284	20023012	340,00	Kit câblage pour plancher chauffant en direct	HA255	20023028	60,00
Sonde extérieure radio	AD251	20024797	114,00	Sonde départ pour vanne mélangeuse (l sonde incluse dans le colis EH528)	AD199	20023011	111,00
Module chaudière radio (émet./récepteur)	AD252	20024799	179,00	Sonde pour ballon tampon	AD250	20023013	64,00
Commande à distance simplifiée + sonde d'ambiance	FM52	20024642	132,00	Kit sonde hygro-rafraîchissement (on-off)	HK27	20032641	331,00
				Kit sonde condensation (0-10 V)	HZ64	20032642	718,00

EXEMPLE CHIFFRÉ

POUR HP..- AGC.. HYBRIDE B200 ET V200

HP Inverter G Hybrid



- 1 circuit direct
- 1 circuit avec vanne mélangeuse
- 1 circuit ecs

DESCRIPTIF

	COLIS	RÉF.	€
HP 8 MR-2 - AGC 15 Hybride V200	-	7651985	13 296,00
Kit circuit avec vanne 3 voies et pompe à indice d'efficacité énergétique EEI < 0,23 internes		EH528	882,00
- 2 x commande à distance CDI D. iSystem	2 x	AD285	20024800 494,00
- Kit de liaison frigorifique 5/8"-3/8", lg 20 m	-	20053317	416,00
- Support au sol Fix-it Foot 60 cm	-	20027056	66,86
		Prix total H.T.:	15 154,86

SOLUTIONS HYBRIDES

POMPES À CHALEUR AIR/EAU HYBRIDE FIOUL À CONDENSATION, AU SOL, POUR CHAUFFAGE ET ECS

EASYLIFE



ALEZIO O Hybrid

AWHP...- CFU C-... Hybride V200 de 4,6 à 14,6 kW



Pompe à chaleur air/eau Inverter, composée d'une unité extérieure et d'un module hydraulique intérieur intégrant une chaudière fioul au sol à condensation de 19,3, 24,3 ou 32 kW selon modèle, pour chauffage et production d'ecs par ballon de 180 litres intégré placé sous la chaudière

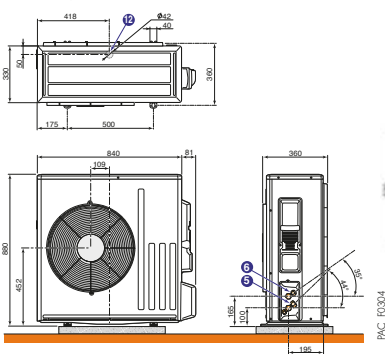
- Limitation du courant de démarrage par la technologie INVERTER

- Unité extérieure composée de :
 - Compresseur modulant
 - Évaporateur cuivre avec ailettes aluminium
 - Ventilateurs(2) hélicoïdaux, bouteille anti-coup de liquide et de réserve de puissance, détendeurs électroniques, filtre, pressostats de sécurité HP...

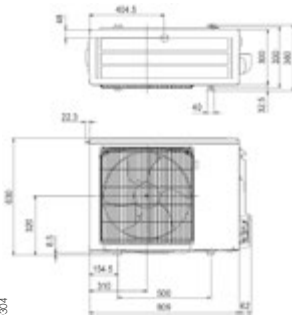
OPTIONS : voir p 64 / FUMISTERIE : voir CFU C chapitre 13

DIMENSIONS PRINCIPALES (mm et pouces)

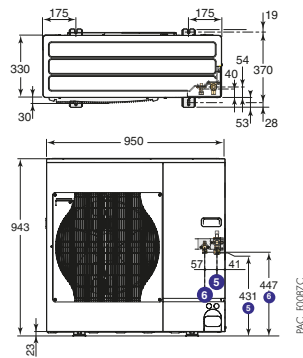
AWHP 4,5 MR-4



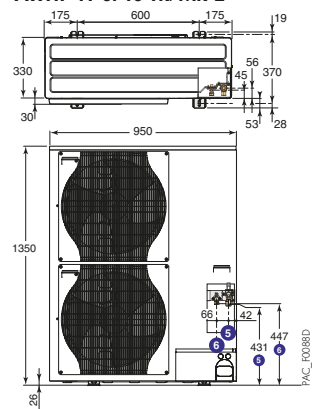
AWHP 6 MR-3



AWHP 8 MR-2



AWHP 11 et 16 TR-MR-2



CARACTÉRISTIQUES TECHNIQUES

Temp. limites de service PAC en mode chaud :
Eau : + 18 °C/+ 60 °C (+ 55 °C pour 4,5 kW)
Air extérieur : - 20 °C/+ 35 °C (- 15 °C pour 4,5 et 6 kW)

Temp. limites de service PAC en mode froid :
Eau : + 18 °C/+ 25 °C (+ 7 °C/+ 25 °C avec option EH567)
Air extérieur : - 5 °C/+ 46 °C

MODÈLE

	AWHP.- CFU C-.. HYBRIDE V200	4,5 MR- E19	6 MR- E19	8 MR- E19	11 MR- E19	11 TR- E19
Données PAC						
Puissance calorifique à + 7 °C/+ 35 °C (I)	kW	4,6	5,79	7,9	11,39	11,39
COP chaud à + 7 °C/+ 35 °C (I)		5,11	4,05	4,34	4,65	4,65
Puissance calorifique à - 7 °C/+ 35 °C (II)	kW	3,8	4,35	5,6	8,09	8,09
COP chaud à - 7 °C/+ 35 °C (II)		2,71	2,57	2,71	2,88	2,88
Puissance électrique absorbée à + 7 °C/+ 35 °C (II)	kWe	0,90	1,43	1,82	2,45	2,45
* Efficacité énergétique saisonnière : Etas produit (sans apport de régulation)	%	135	132	134	132	132
* Efficacité énergétique saisonnière : Etas AWHP.. (avec sonde extérieure livrée d'origine)	%	137	134	136	134	134
Puissance frigorifique (I2)	kW	3,8	4,69	7,9	11,16	11,16
EER (I2)		4,28	4,09	3,99	4,75	4,75
Puissance électrique absorbée (I2)	kWe	0,89	1,15	2,0	2,35	2,35
Débit nominal d'eau à ΔT = 5 K	m³/h	0,8	1,00	1,36	1,96	1,96
Hauteur manométrique disponible au débit nominal à ΔT = 5 K	mbar	650	630	440	250	250
Débit d'air nominal	m³/h	2670	2700	3300	6000	6000
Tension d'alimentation groupe ext./Intensité de démarrage	V/A	230 V~/5	230 V~/5	230 V~/5	230 V~/5	400 V3~/3
Puissance acoustique côté extérieur/intérieur (I4)	dB(A)	61/48,8	64,8/48,8	66,7/48,8	69,7/47,6	69,7/47,6
Fluide frigorigène R410A	kg	1,3	1,4	3,2	4,6	4,6
Équivalent CO ₂	tonne	2,71	2,93	6,68	9,60	9,60
Longueur préchargée maxi	m	7	10	10	10	10
Capacité préparateur ecs	l	177	177	177	177	177
Volume max. d'eau chaude utilisable (Vmax) (I5)	l	249	247	251	231	231
Durée de mise en température (th) (I5)	h	1 h 50	2 h 00	1 h 58	1 h 33	1 h 33
Puissance de réserve sur énergie primaire (Pes) (I5)	W	90,3	90,3	90,3	90,3	90,3
COP_DWH sur énergie primaire (I5)		1,07	1,07	1,07	1,07	1,07
Efficacité énergétique pour l'ecs Eta_wh	%	106	106	106	106	106
Données chaudière (plus de caractéristiques en chapitre 3)						
Puissance utile à 50/30 °C (mode chauffage)	kW	19,3	19,3	19,3	19,3	19,3
Puissance nominale à 80/60 °C (mode sanitaire)	kW	18,3	18,3	18,3	18,3	18,3
Poids du module intérieur avec préparateur ecs/module extérieur	kg	334/42	334/42	334/75	334/118	334/118

(I) Mode Chaud : Température air extérieur/Température eau à la sortie. Performances selon EN 14511-2 (réf. 2011). (I2) Mode Froid : Température air extérieur +35 °C, Température eau à la sortie +18 °C. Performances selon EN 14511-2 (I4) Essai réalisé selon la norme NF EN 12102 (I5) Performances selon Pr NF EN 13203-5, Cycle de soutirage : L

PRIX H.T.

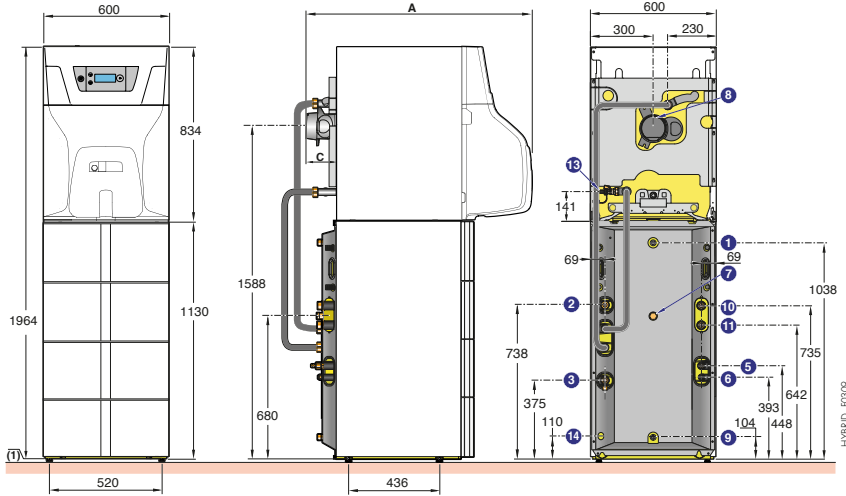
	AWHP.- CFU C-.. HYBRIDE V200	4,5 MR- E19	6 MR- E19	8 MR- E19	11 MR- E19	11 TR- E19
	RÉF.	7782799	7782804	7782805	7782806	7782807
Alezio O Hybrid	€	14 909,00	15 859,00	16 372,00	17 442,00	17 792,00
Mise en service Alezio O Hybrid	€					

- **Module hydraulique intérieur** composé de :
 - **Ballon hybride de 180 l** intégrant le condenseur inox, le circulateur modulant, l'interface pour la gestion de la fonction hybride...
 - **Chaudière fioul au sol à condensation Essencio Condens** pour raccordement par ventouse ou sur conduit, à poser sur le ballon hybride: corps de chauffe principal en fonte, échangeur condenseur

sur les fumées en céramique-carbone, brûleur compact à faibles émissions de NOx et CO, équipée avec circulateur chauffage, soupape de sécurité 3 bar, vase d'expansion, tableau de commande E-pilot intégrant les paramètres hybride... (plus d'info sur chaudière Essencio Condens en chapitre 6)

- Kit de liaison ballon/chaudière
- **Colisage**: 5 ou 6 colis selon modèle

AWHP..CFU C.. HYBRIDE V200 (MODULE INTÉRIEUR)



- ① Sortie eau chaude sanitaire G 3/4 M
- ② Départ circuit chauffage G 1 M
- ③ Retour circuit chauffage G 1 M
- ④ Évacuation des condensats, tuyau PVC Ø 24 x 19 mm
- ⑤ Raccord gaz frigo :
 - AWHP 4,5 et 6 MR-2: 1/2" flare
 - AWHP 8 à 16 MR/TR-2: 5/8" flare
 - ballon hybride: 5/8" flare
- ⑥ Raccord liquide frigo :
 - AWHP 4,5 et 6 MR-2: 1/4" flare (raccord 1/4" vers 3/8" pour raccord sur module intérieur livré - colis EH1461)
 - AWHP 8 à 16 MR/TR-2: 3/8" flare
 - ballon hybride: 3/8" flare
- ⑦ Retour boucle de circulation
- ⑧ Buse de fumées Ø 80 mm
- ⑨ Entrée eau froide sanitaire G 3/4 M
- ⑩ Départ chauffage circuit vanne mélangeuse G 1 M (avec colis EH528: kit tubulures internes avec vanne 3 voies motorisée et pompel)
- ⑪ Retour chauffage circuit vanne mélangeuse G 1 M (avec colis EH528: kit tubulures internes avec vanne 3 voies motorisée et pompel)
- ⑫ Robinet de vidange, raccordement pour tuyau Ø int. 14 mm
- ⑬ Sortie soupapes de sécurité, raccordement pour tuyau Ø int. 18 mm
- ⑭ Pieds réglables de 0 à 20 mm

	A
AWHP..CFU C 19	-
AWHP..CFU C 24	1075
AWHP..CFU C 32	1202

Circuit chauffage:
Pression maxi. de service: 3 bar
Temp. maxi. de service: 95 °C

Circuit ecs:
Pression maxi. de service: 10 bar
Temp. maxi. de service: 65 °C

6 MR- E24	8 MR- E24	11 MR- E24	11 TR- E24	16 MR- E24	16 TR- E24	8 MR- E32	11 MR- E32	11 TR- E32	16 MR- E32	16 TR- E32
5,79	7,9	11,39	11,39	14,65	14,65	7,9	11,39	11,39	14,65	14,65
4,05	4,34	4,65	4,65	4,22	4,22	4,34	4,65	4,65	4,22	4,22
4,35	5,6	8,09	8,09	9,83	9,83	5,6	8,09	8,09	9,83	9,83
2,57	2,71	2,88	2,88	2,74	2,74	2,71	2,88	2,88	2,74	2,74
1,43	1,82	2,45	2,45	3,47	3,47	1,82	2,45	2,45	3,47	3,47
132	134	132	132	130	130	134	132	132	130	130
134	136	134	134	132	132	136	134	134	132	132
4,69	7,9	11,16	11,16	14,46	14,46	7,9	11,16	11,16	14,46	14,46
4,09	3,99	4,75	4,75	3,96	3,96	3,99	4,75	4,75	3,96	3,96
1,15	2,0	2,35	2,35	3,65	3,65	2,0	2,35	2,35	3,65	3,65
1,00	1,36	1,96	1,96	2,53	2,53	1,36	1,96	1,96	2,53	2,53
630	440	250	250	-	-	440	250	250	-	-
2700	3300	6000	6000	6000	6000	3300	6000	6000	6000	6000
230 V~ /5	230 V~ /5	230 V~ /5	400 V3~ /3	230 V~ /6	400 V3~ /3	230 V~ /5	230 V~ /5	400 V3~ /3	230 V~ /6	400 V3~ /3
64,8/48,8	66,7/48,8	69,7/47,6	69,7/47,6	69,2/47,6	69,2/47,6	66,7/48,8	69,7/47,6	69,7/47,6	69,2/47,6	69,2/47,6
1,4	3,2	4,6	4,6	4,6	4,6	3,2	4,6	4,6	4,6	4,6
2,93	6,68	9,60	9,60	9,60	9,60	6,68	9,60	9,60	9,60	9,60
10	10	10	10	10	10	10	10	10	10	10
177	177	177	177	180	180	177	177	177	180	180
247	251	231	231	231	231	251	231	231	231	231
2 h 00	1 h 51	1 h 33	1 h 33	1 h 11	1 h 11	1 h 51	1 h 33	1 h 33	1 h 11	1 h 11
90,3	90,3	90,3	90,3	90,3	90,3	90,3	90,3	90,3	90,3	90,3
1,07	1,07	1,07	1,07	1,07	1,07	1,07	1,07	1,07	1,07	1,07
106	106	106	106	106	106	106	106	106	106	106
24,3	24,3	24,3	24,3	24,3	24,3	32,0	32,0	32,0	32,0	32,0
23,1	23,1	23,1	23,1	23,1	23,1	30,7	30,7	30,7	30,7	30,7
362/42	362/75	362/118	362/118	362/130	362/130	390/75	390/118	390/118	390/130	390/130

* En moyenne température

6 MR- E24	8 MR- E24	11 MR- E24	11 TR- E24	16 MR- E24	16 TR- E24	8 MR- E32	11 MR- E32	11 TR- E32	16 MR- E32	16 TR- E32
7782808	7782809	7782810	7782811	7782816	7782817	7782813	7782814	7782815	7782818	7782819
15 940,00	16 453,00	17 523,00	17 873,00	18 687,00	19 116,00	16 604,00	17 674,00	18 024,00	18 838,00	19 267,00

Sur demande

OPTIONS CFU C HYBRIDE V200

POUR AWHP..- CFU C.. ET AWHP..- CFU.. HYBRIDE V200

TOUTES OPTIONS SAUF OPTIONS "RÉGULATION"

ACCESSOIRES PAC

	COLIS	RÉF.	€
Support pose au sol Fix-It Foot 60 cm pour module extérieur	-	20027056	66,86
Support de fixation mural + plots anti-vibratiles AVVHP 4,5 à 8...	-	20027034	34,79
Support de fixation mural + plots anti-vibratiles AVVHP 11 à 16...	-	20027050	74,95
Kit de liaison frigorifique 5/8" - 3/8", lg 20 m	-	20053317	416,00
Kit de liaison frigorifique 1/2"-1/4", lg 20 m	-	20053316	272,50
Ballon tampon B 80 T (I80 II)	EH85	20022797	941,00
Ballon tampon B 150 T (I150 II)	EH60	20022796	893,00
Kit circuit avec vanne 3 voies (avec moteur) et pompe à indice d'efficacité énergétique EEI < 0,23 internes ly compris sonde départ et filtre magnétique à tamis)	EH528	7619010	882,00
Kit isolation mode climatisation	EH567	7626737	320,00
Kit silencieux pour module extérieur	EH572	20032637	97,00
Kit de montage de la chaudière à droite ou à gauche du ballon hybride (comportant les flexibles et un chapiteau d'habillage pour le ballon)	EH525	7621387	195,00
Bouteille de découplage 25 L	HK146	20027062	483,00
Kit FF CFU C 24-32	MY920	20024450	213,00

ACCESSOIRES CHAUDIERE ESSENCIO CONDENS

Voir chapitre 7



20027056



EH572



HK27



EH60



EH528



**20027034
20027050**



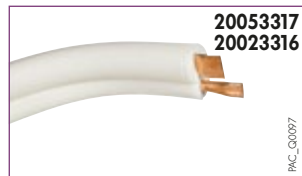
EH85



AD311



EH527



**20053317
20023316**



HK146



HK150

OPTIONS RÉGULATION

CHOIX DES OPTIONS EN FONCTION DES CIRCUITS RACCORDÉS

Type de circuit	ecs	direct	vanne	direct + vanne
Alezio O Hybrid	d'origine	d'origine (I)	EH862	EH862

(I) à compléter éventuellement par un thermostat d'ambiance on/off au choix

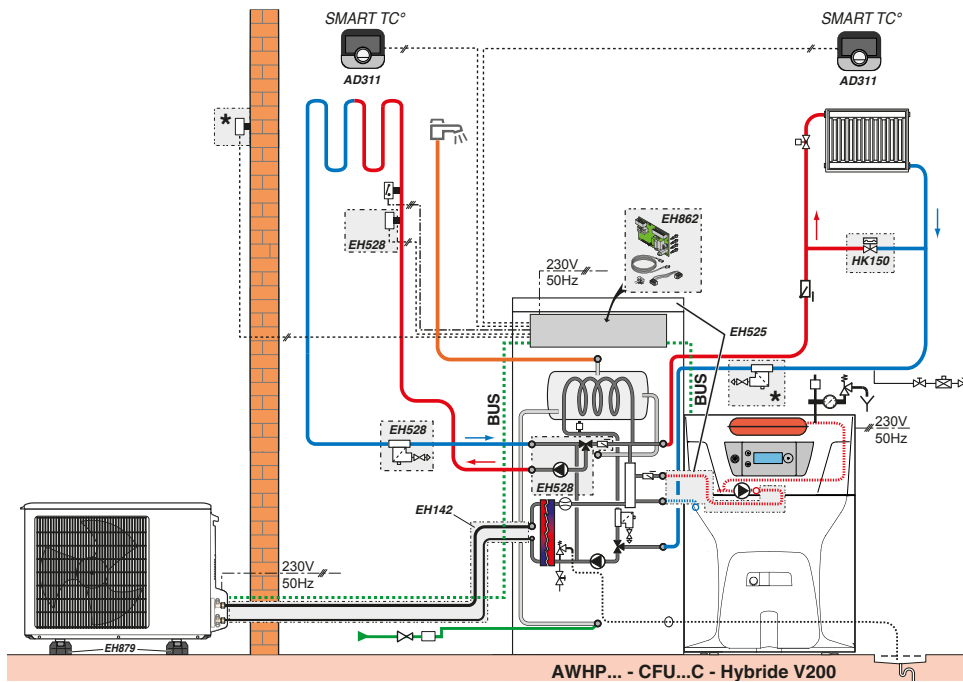
PRIX DES OPTIONS "RÉGULATIONS"

	COLIS	RÉF.	€
Kit carte régulation 2° circuit (version C)	EH862	20027084	307,00
Thermostat d'ambiance on/off			au choix
Kit câblage plancher chauffant en direct	HA255	20023028	60,00
Kit sonde hygro-rafraîchissement (on-off)	HK27	20032641	331,00
Kit sonde condensation (0-10 V)	HZ64	20032642	718,00
Sonde de départ après vanne mélangeuse (I sonde incluse dans le colis EH528)	AD199	20023011	111,00
Thermostat d'ambiance connecté SMART TC° avec Gateway pour ON-OFF (filaire)	AD311	20024724	316,00

EXEMPLES CHIFFRÉS

POUR AWHP...- CFU C... HYBRIDE V200

Alezio O Hybrid



HYBRID_0024

- 1 circuit direct
- 1 circuit avec vanne mélangeuse
- 1 circuit ecs

DESCRIPTIF

	COLIS	RÉF.	€
AWHP 6MR-CFU-C 19 HYBRID V200	-	7782804	15 859,00
Kit de montage de la chaudière à droite ou à gauche du ballon hybride (comprenant les flexibles et un chapiteau d'habillage pour le ballon)	EH525	7621387	195,00
Kit circuit avec vanne 3 voies et pompe à indice d'efficacité énergétique EEI < 0,23 internes (y compris sonde de départ)	EH528	7619010	882,00
Kit carte régulation 2° circuit (version C)	EH862	20027084	307,00
Options éventuelles supplémentaires			
- 2x Thermostat d'ambiance connecté SMART TC° avec Gateway pour ON-OFF (filaire)	2 x AD311	20024724	632,00
- Kit de liaison frigorifique 1/2"-1/4", lg 20 m	-	20053316	272,50
		Prix total H.T.:	18 147,50

SOLUTIONS HYBRIDES

POMPES À CHALEUR AIR/EAU HYBRIDE POUR CHAUFFAGE

EASYLIFE



A++



E-PILOT

Alezio S R32 Alezio S

Le produit

Positionnement tarifaire attractif
COP jusqu'à 5,20 - AWHPR 4MR
voordeel F-gas: avantage F-gaz :
pas de contrôle d'étanchéité
périodique annuel obligatoire

Pompe à chaleur air/eau en version hybride Inverter, réversible, composée d'une unité extérieure et d'un module hydraulique intérieur MIV-S

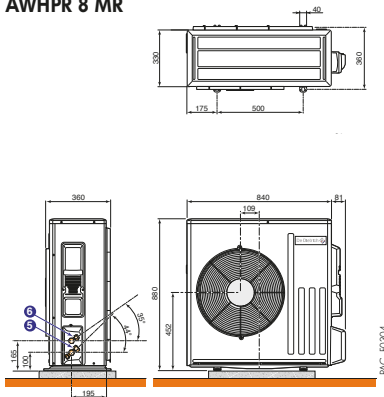
- Limitation du courant de démarrage par la technologie INVERTER
- **Unité extérieure** composée de: compresseur modulant, évaporateur constitué d'une batterie en tubes cuivre et ailettes aluminium, un ou deux ventilateur(s) hélicoïdal(s) à vitesse variable, bouteille anti-coup de liquide et de réserve de puissance, détendeurs électroniques, filtre, pressostats de sécurité HP
- **Module hydraulique intérieur pour appoint hydraulique par chaudière (MIV-S/H) (pas inclus)** composé de:
 - Tableau de commande E-pilot simple d'utilisation, voir § options régulations

- Condenseur constitué d'un échangeur à plaques inox, circulateur chauffage, vase d'expansion de 8 litres, manomètre manuel, soupape de sécurité, purgeur automatique, contrôleur de débit
- **Un modèle non isolé pour chauffage et rafraîchissement par plancher chauffant**
- **Colisage**: 2 colis
- L'application Dietrich START pour une mise en service rapide via la communication bluetooth avec la commande E-pilot.

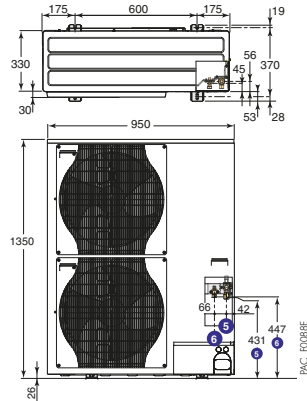
OPTIONS: voir pages suivantes

DIMENSIONS PRINCIPALES (mm et pouces)

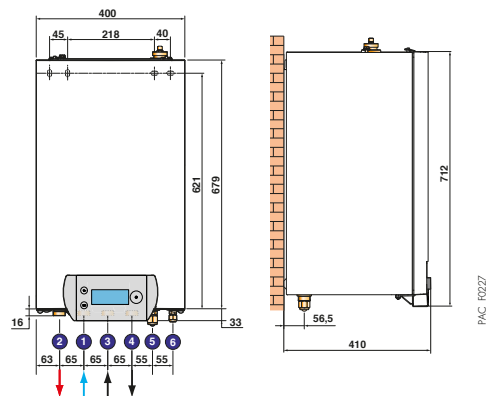
AWHPR 4 MR
AWHPR 6 MR
AWHPR 8 MR



AWHP 11 ET 16 TR/MR-2



MODULE INTÉRIEUR MIV-S/H



- ① Retour chauffage G 1
- ② Départ chauffage G 1
- ③ Raccord. départ chaudière G 1
- ④ Raccord. retour chaudière G 1
- ⑤ Raccord gaz frigo: voir tableau ci-dessous
- ⑥ Raccord liquide frigo: voir tableau ci-dessous

	Modèles	⑤ Raccord gaz frigo	⑥ Raccord liquide frigo
Module extérieur	AWHPR 4, 6 et 8 MR	1/2" flare	1/4" flare
	AWHP 11 et 16 MR/TR	5/8" flare	3/8" flare
Module intérieur	MIV-S 4-8 R32/H	1/2" flare	1/4" flare
	MIV-S 11-16/H	5/8" flare	3/8" flare

CARACTÉRISTIQUES TECHNIQUES

Temp. limites de service en mode chaud :
 • Eau : + 18 °C/+ 60 °C
 • Air ext. : - 20 °C/+ 35 °C

Temp. limites de service en mode rafraîchissement :
 • Eau : + 18 °C/+ 25 °C
 • Air ext. : + 7 °C/+ 46 °C

Pression maxi. de service : 3 bar
 Temp. maxi. de service : 95 °C

MODÈLE	ALEZIO R32			ALEZIO S			
	4 MR	6 MR	8 MR	11 MR 11 TR	16 MR 16 TR		
PERFORMANCES SAISONNIÈRES							
Classe énergétique Erp chauffage (35 °C)	A+++	A+++	A+++	A+++	A+++		
Classe énergétique Erp chauffage (55 °C)	A++	A++	A++	A++	A+		
SCOP (35 °C/55 °C)	4,50/3,44	4,52/3,38	4,50/3,34	4,54/3,20	4,45/3,10		
Efficacité énergétique saisonnière chauffage en moyenne température (35 °C/55 °C) *	%	177/135	178/132	177/131	178/125	175/121	
Efficacité énergétique saisonnière chauffage en moyenne température (35 °C/55 °C) lavac sonde ext. livrée d'origine)	%	179/137	180/134	179/133	180/127	177/123	
PERFORMANCES THERMIQUES CERTIFIÉES							
Puissance calorifique à +7 °C/+35 °C (I)	kW	4,60	6,40	7,60	11,39	14,65	
Coefficient de performance chaud à +7 °C/+35 °C (I)		5,20	5,00	4,57	4,65	4,22	
Puissance calorifique à -7 °C/+35 °C (II)	kW	2,93	4,65	6,01	8,09	9,83	
Coefficient de performance chaud à -7 °C/+35 °C (II)		3,11	3,09	2,99	2,88	2,75	
Puissance acoustique module extérieur (3)	dB[A]	58	58	59	69	68	
Puissance acoustique module intérieur (3)	dB[A]	33	33	33	53	53	
CARACTÉRISTIQUES TECHNIQUES							
Niveau sonore module extérieur (4)	dB[A]	36	36	37	47	46	
Niveau sonore module intérieur (4)	dB[A]	25	25	25	45	45	
Puissance frigorifique à +35 °C/+18 °C (5)	kW	6,00	7,00	7,10	11,16	14,46	
Coefficient de performance froid à +35 °C/+18 °C (5)		4,28	4,09	3,99	4,75	3,96	
Débit nominal d'eau à ΔT = 5 K	m³/h	0,7	0,99	1,42	1,96	2,53	
Hauteur manométrique disponible au débit nominal à ΔT = 5 K	mbar	650	550	300	110	35	
Tension d'alimentation groupe extérieur	- MR - TR	V	230 V mono	230 V mono	230 V mono	230 V mono 400 V tri	230 V mono 400 V tri
Protection disjoncteur courbe C groupe extérieur	- MR - TR	A	16	16	25	32 16	40 16
Charge en fluide frigorigène R410A	kg	-	-	-	4,6	4,6	
Charge en fluide frigorigène R32	kg	1,2	1,2	1,2	-	-	
Équivalent CO ₂	tonne	0,81	0,81	0,81	9,6	9,6	
Liaison frigorifique (liquide-gaz)	pouce	1/4"-1/2"	1/4"-1/2"	1/4"-1/2"	3/8"-5/8"	3/8"-5/8"	
Longueur préchargée maxi	m	5-30	5-30	5-30	2-75	2-75	
Longueur min - max **	m	10	10	10	10	10	
Poids (à vide) - Module extérieur	- MR - TR	kg	54	54	54	124,6 137,6	124,4 136,6
Poids (à vide) - Module intérieur	kg	32	32	32	37	37	

* Valeur certifiée selon règlement n°813/2013

** Dénivelé max 30 m pour tous les modèles

(I) Mode chaud : température air extérieur/température eau à la sortie, performances selon EN 14511-2

(2) Cycle de soutirage selon EN 16147

(3) Essai réalisé selon la norme EN 12102-1

(4) En champ libre à 1 m (5 m pour module ext.)

(5) Mode froid : température air extérieur/température eau à la sortie, performances selon EN 14511-2

PRIX H.T. MODÈLE	ALEZIO R32			ALEZIO S	
	4 kw	6 kw	8 kw	11 kw	16 kw
ALEZIO S/... MR (appoint hydraulique)	RÉF. 20053664	20053665	20053666	20033856	20033858
	€ 7 978,00	8 086,00	9 575,00	9 830,00	10 994,00
ALEZIO S/... TR (appoint hydraulique)	RÉF. -	-	-	20033857	20033859
	€ -	-	-	10 180,00	11 423,00

OPTIONS ALEZIO S ET ALEZIO S R32

POUR POMPE A CHALEUR HYBRIDE AIR/EAU ALEZIO S R32 ET ALEZIO S

TOUTES OPTIONS SAUF OPTIONS «RÉGULATION»

ACCESSOIRES

	COLIS	RÉF.	€
Support de fixation mural + plots antivibratiles:			
• AWHPR 4, 6 et 8 kW	-	20027034	34,79
• AWHP 11 à 16 MR/TR...	-	20027050	74,95
Support pose au sol Fix-It Foot 60 cm pour module extérieur	-	20027056	66,86
Kit de liaison frigorifique 5/8" - 3/8" lg 20 m	-	20053317	416,00
Kit de liaison frigorifique 1/2" - 1/4" lg 20 m	-	20053316	272,50
Ballon tampon B 80 T (80 l)	EH85	20022797	941,00
Ballon tampon B 150 T (150 l)	EH60	20022796	893,00
Bouteille de découplage 25 l	HK146	20027062	483,00
Module hydraulique avec pompe à indice d'efficacité énergétique EEI < 0,23:			
• pour 1 circuit direct	EA143	20022970	824,00
• pour 1 circuit avec vanne mélangeuse	EA144	20022971	1 080,00
Collecteur isolé pour 2/3 modules hydrauliques	EA140	20022967	403,00
Console murale pour 1 module hydraulique	EA142	20022969	135,00
Console murale pour collecteur	EA141	20022968	44,00
Kit de raccords G et R (1" et 3/4")	BH84	20024707	40,00

PRÉPARATION ECS

	COLIS	RÉF.	€
Kit de raccordement hydraulique PAC/ballon ecs	EH149	20022800	150,00
Préparateur ecs BPB 150	EC604	20025702	1 837,00
Préparateur ecs BPB 200	EC605	20025703	1 927,00
Préparateur ecs BPB 300	EC606	20025704	2 163,00
Vanne d'inversion chauffage-sanitaire+sonde ecs	EH784	20027060	222,00

COMBINAISONS ALEZIO S R32 ET ALEZIO S/PRÉPARATEURS ECS INDÉPENDANTS CONSEILLÉES

	Capacité (L)	Surface d'échange serpentin (m²)	Qpr (KWh/24 h)	AWHP			AWHPR	
				4 MR	6 MR	8 MR	11 MR/TR	16 MR/TR
BPB 150	150	0,76	1,1	●	●	●	●	○
BPB 200	200	0,93	1,3	●	●	●	●	●
BPB 300	300	1,20	1,6	○	○	○	●	●

● Combinaison conseillée ○ Combinaison déconseillée

Remarque: autres caractéristiques des préparateurs BLC: voir chapitre 9

OPTIONS RÉGULATION

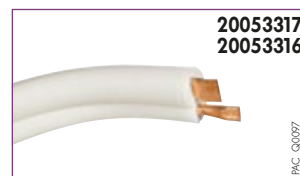
CHOIX DES OPTIONS EN FONCTION DES CIRCUITS RACCORDÉS

Type de circuit	ecs	direct	direct + vanne
Alezio S R32 et Alezio S	EH784	d'origine (I)	EH783 + EA144 + AD199 (I)

(I) À compléter par un thermostat d'ambiance: coli AD324

PRIX DES OPTIONS «RÉGULATIONS»

	COLIS	RÉF.	€
Thermostat d'ambiance:			
• connecté SMART TC° (filaire)	AD324	20024725	281,00
• connecté SMART TC° RF (thermostat sans fil avec gateway)	AD341	20024732	507,00
• connecté SMART TC° RF (thermostat supplémentaire sans fil avec gateway)	AD342	20024733	252,00
Kit sonde hygro-rafraîchissement ON/OFF	HK27	20032641	331,00
Kit câblage plancher chauffant direct	HA255	20032028	60,00
Kit sonde condensation	HZ64	20032642	718,00
Kit silencieux module extérieur	EH572	20032637	97,00
Kit carte régulation 2° circuit (version C)	EH783	20027061	307,00
Sonde départ après vanne mélangeuse	AD199	20023011	111,00



EXEMPLES CHIFFRÉS

POUR POMPE A CHALEUR HYBRIDE AIR/EAU ALEZIO S R32 ET ALEZIO S

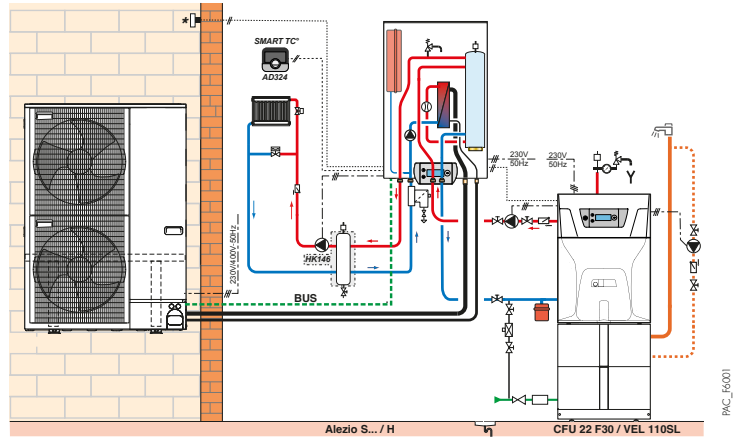
Alezio S

AWHP 16 MR-3/H
en relève dans une installation
existante

A+++

B

- avec 1 circuit radiateurs
- une chaudière au sol



DESCRIPTIF

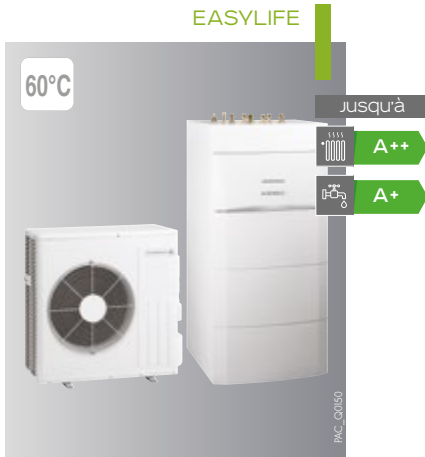
	COLIS	RÉF.	€
Alezio S 16 MR/H	-	20033858	10 994,00
Filtre magnétique à tamis	-		livré d'origine
Chaudière existante	-	-	-
Thermostat d'ambiance connecté SMART TC° R-BUS (filaire)	AD324	20024725	281,00
Options éventuelles supplémentaires			
- Kit de liaison frigor. 5/8" - 3/8", lg 20 m	-	20053317	416,00
- Support de fixation mural AWHP + plots antivibratiles	-	20027050	74,95
- Bouteille de découplage 25 l	-	20027050	74,95
		Prix total H.T.	11 840,90

SOLUTIONS HYBRIDES

POMPES À CHALEUR AIR/EAU HYBRIDE POUR CHAUFFAGE ET ECS

Le **+** produit

Positionnement tarifaire attractif
COP jusqu'à 5,20 - AWHPR 4MR
avantage F-gaz : pas de contrôle
d'étanchéité périodique annuel
obligatoire



Alezio S V200 R32 Alezio S V200



E-PILOT

OPTIONS : voir pages suivantes

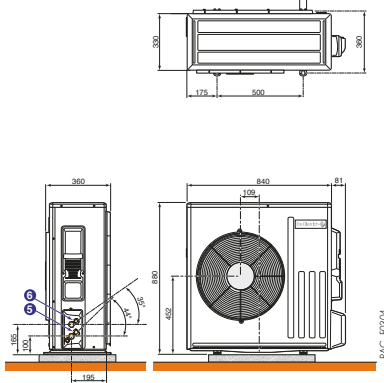
- Pompe à chaleur air/eau Inverter composée d'une unité extérieure, d'un module intérieur MIV-S...V200 intégrant un préparateur ecs de 180 litres
- Réversible pour plancher chauffant rafraîchissant (climatisation par ventilco-convecteurs possible avec l'option «Kit isolation»)
- Limitation du courant de démarrage par la technologie INVERTER
- **Unité extérieure** composée de : compresseur modulant, évaporateur constitué d'une batterie en tubes cuivre et ailettes aluminium, un ou deux ventilateurs(s) hélicoïdaux, bouteille anti-coup de liquide et de réserve de puissance, détendeurs électroniques, filtre, pressostats de sécurité HP
- **Module hydraulique intérieur MIV-S V200/H** : pour appoint hydraulique par chaudière. (pas inclus)

Le module intérieur est composé de :

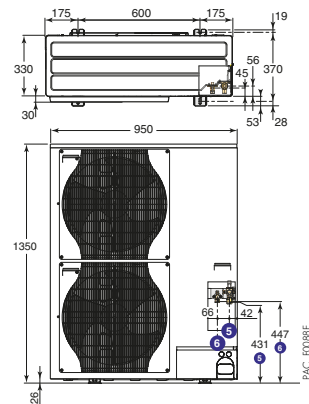
- Tableau de commande simple d'utilisation (voir § options régulation)
- Condenseur constitué d'un échangeur à plaques inox,, circulateur chauffage, vase d'expansion de 8 litres, manomètre électronique, soupape de sécurité, purgeur automatique, contrôleur de débit
- **Préparateur eau chaude sanitaire émaillé à serpentin de 180 litres** avec protection par anode en magnésium et tubulures de liaison sur MIV-S
- **Colisage** : 2 colis
- L'application Dietrich START pour une mise en service rapide via la communication bluetooth avec la commande E-pilot.

DIMENSIONS PRINCIPALES (mm et pouces)

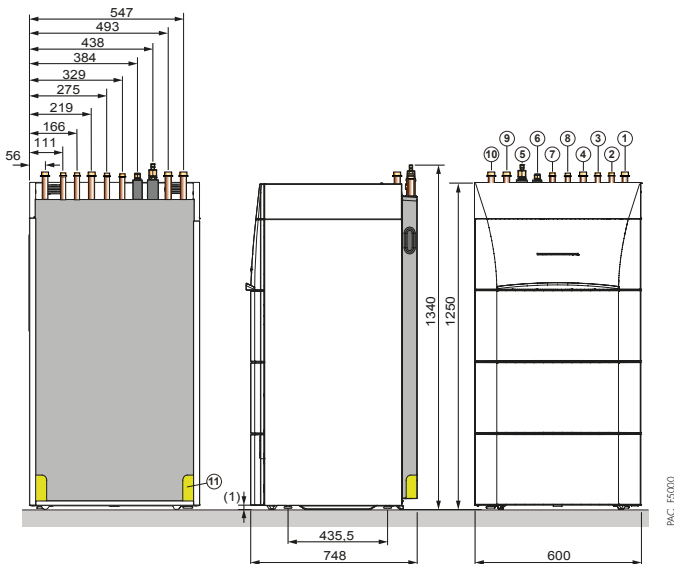
AWHPR 4 MR
AWHPR 6 MR
AWHPR 8 MR



AWHP 11 et 16 TR/MR-2



MODULE INTÉRIEUR MIV-S/H V200



- ① Retour circuit chauffage G 1
 - ② Départ circuit chauffage G 1
 - ③ Raccordement départ circuit chauffage G 1
 - ④ Raccordement retour circuit chauffage G 1
 - ⑤ Raccord gaz frigo : voir tableau ci-dessous
 - ⑥ Raccord liquide frigo : voir tableau ci-dessous
 - ⑦ Sortie eau chaude sanitaire G 3/4
 - ⑧ Entrée eau froide sanitaire G 3/4
 - ⑨ Départ circuit avec vanne mélangeuse G 1 (option EH858)
 - ⑩ Retour circuit avec vanne mélangeuse G 1 (option EH858)
 - ⑪ Écoulement des condensats Ø 32 mm
- II) Pieds réglables

	Modèles	⑤ Raccord gaz frigo	⑥ Raccord liquide frigo
Module intérieur	AWHPR 4, 6 et 8 MR	1/2" flare	1/4" flare
	AWHP 11 et 16 MR/TR	5/8" flare	3/8" flare
Module extérieur	MIV-S V200	1/2" flare	1/4" flare
	4-8 R32/H MIV-S V200 11-16/H	5/8" flare	3/8" flare

CARACTÉRISTIQUES TECHNIQUES

Temp. limites de service en mode chaud :
 - Eau : + 18 °C/+ 60 °C
 - Air ext. : - 20 °C/+ 35 °C

Temp. limites de service en mode froid :
 - Eau : + 18 °C/+ 25 °C, + 7 °C/+ 25 °C (avec option EH859)
 - Air ext. : + 7 °C/+ 46 °C

Circuit chauffage :
 • Pression maxi. de service : 3 bar
 • Temp. maxi. de service : 95 °C

Circuit ecs :
 • Pression maxi. de service : 10 bar
 • Temp. maxi. de service : 65 °C

MODÈLE	ALEZIO S ... V200 R32			ALEZIO S ... V200	
	4 MR	6 MR	8 MR	11 MR 11 TR	16 MR 16 TR
PERFORMANCES SAISONNIÈRES					
Classe énergétique Erp chauffage (35 °C) / sanitaire	A+++/A+	A+++/A	A+++/A	A+++/A	A+++/A
Classe énergétique Erp chauffage (55 °C) / sanitaire	A++/A+	A++/A	A++/A	A++/A	A+/A
SCOP (35 °C/55 °C)	4,48/3,43	4,5/3,37	4,48/3,21	4,54/3,20	4,45/3,10
Efficacité énergétique saisonnière chauffage en moyenne température (35 °C/55 °C) *	% 176/134	177/132	176/125	178/125	175/121
Efficacité énergétique saisonnière chauffage en moyenne température (35 °C/55 °C) (avec sonde ext. livrée d'origine)	% 193/138	180/141	182/133	180/127	175/123
Efficacité énergétique saisonnière eau chaude sanitaire (cycle I)	% 127/132 (M/L)	122/128	121/125	114	114
PERFORMANCES THERMIQUES CERTIFIÉES					
Puissance calorifique à +7 °C/+35 °C (I)	kW 4,60	6,40	7,60	11,39	14,65
Coefficient de performance chaud à +7 °C/+35 °C (II)	5,20	5,00	4,57	4,65	4,22
Puissance calorifique à -7 °C/+35 °C (II)	kW 2,93	4,65	6,01	8,09	9,83
Coefficient de performance chaud à -7 °C/+35 °C (II)	3,11	3,09	2,99	2,88	2,75
Volume max. d'eau chaude utilisable (V40) (2)	liter 255	255	264	231	231
Durée de mise en température (th) de 10 °C à 55 °C (2)	hh : mm 1h37	1h37	1h41	1h33	1h11
Puissance absorbée en régime stabilisé (Pes) (2)	W 28	28	30	35	35
Profil de soutirage (2)	M/L	L	L	L	L
Coefficient de performance ECS (2)	2,98/3,17	2,88/3,07	2,84/2,99	2,72	2,72
Puissance acoustique module extérieur (3)	dB[A] 56	57	59	69	70
Puissance acoustique module intérieur (3)	dB[A] 29	31	32	48	48
CARACTÉRISTIQUES TECHNIQUES					
Niveau sonore module extérieur (4)	dB[A] 34	35	37	47	48
Niveau sonore module intérieur (4)	dB[A] 21	23	24	40	40
Puissance frigorifique à +35 °C/+18 °C (5)	kW 5,18	4,88	4,88	11,16	14,46
Coefficient de performance froid à +35 °C/+18 °C (5)	4,28	4,09	3,99	4,75	3,96
Débit nominal d'eau à ΔT = 5 K	m³/h 0,79	1,1	1,31	1,96	2,53
Hauteur manométrique disponible au débit nominal à ΔT = 5 K	mbar 650	550	300	250	-
Tension d'alimentation groupe extérieur	- MR - TR V	230 V mono -	230 V mono -	230 V mono -	230 V mono 400 V tri 230 V mono 400 V tri
Protection disjoncteur courbe C groupe extérieur	- MR - TR A	16 -	16 -	25 -	32 16 40 16
Capacité préparateur eau chaude sanitaire	liter 177	177	177	177	177
Charge en fluide frigorigène R410A	kg -	-	-	4,6	4,6
Charge en fluide frigorigène R32	kg 1,2	1,2	1,2	-	-
Équivalent CO ₂	tonne 0,81	0,81	0,81	9,6	9,6
Liaison frigorifique (liquide-gaz)	pouce 1/4"-1/2"	1/4"-1/2"	3/8"-5/8"	3/8"-5/8"	3/8"-5/8"
Longueur min - max **	m 5-30	5-30	5-30	2-75	2-75
Longueur préchargée maxi	m 10	10	10	10	10
Poids (à vide) - Module extérieur	- MR - TR kg	54 -	54 -	54 -	124,6 137,6 124,4 136,6
Poids (à vide) - Module intérieur avec préparateur ECS	kg 138	138	138	141	141

* Valeur certifiée selon règlement n°813/2013 - à sélectionner pour dossier d'aides financières

** Dénivelé max 30 m pour tous les modèles

(I) Mode chaud : température air extérieur/température eau à la sortie, performances selon EN 14511-2

(2) Cycle de soutirage selon EN 16147

(3) Essai réalisé selon la norme EN 12102-1

(4) En champ libre à 1 m (5 m pour module ext.)

(5) Mode froid : température air extérieur/température eau à la sortie, performances selon EN 14511-2

PRIX H.T. MODÈLE	ALEZIO S ... V200 R32			ALEZIO S ... V200	
	4,5 kW	6 kW	8 kW	11 kW	16 kW
ALEZIO S V200/MR (appoint hydraulique)	RÉF. 20054196	20054197	20054198	7692997	20033877
	€ 9 314,00	9 821,00	10 911,00	11 962,00	13 126,00
ALEZIO S V200/TR (appoint hydraulique)	RÉF. -	-	-	20033876	20033878
	€ -	-	-	12 312,00	13 555,00

OPTIONS ALEZIO S V200 ET ALEZIO S V200 R32

POUR POMPE A CHALEUR HYBRIDE AIR/EAU Alezio S V200 ET Alezio S V200 R32

TOUTES OPTIONS SAUF OPTIONS «RÉGULATION»

ACCESSOIRES

	COLIS	RÉF.	€
Support de fixation mural + plots antivibratiles:			
• AWHPR 4, 6 et 8 kW	-	20027034	34,79
• AWHP 11 à 16 MR/TR...	-	20027050	74,95
Support pose au sol Fix-It Foot 60 cm pour module extérieur	-	20027056	66,86
Kit de liaison frigorifique 5/8" - 3/8" longueur 20 m	-	20053317	416,00
Kit de liaison frigorifique 1/2" - 1/4" longueur 20 m	-	20053316	272,50
Ballon tampon B 80 T (I80 II)	EH85	20022797	941,00
Ballon tampon B 150 T (I150 II)	EH60	20022796	893,00
Kit circuit avec vanne 3 voies et pompe à indice d'efficacité énergétique EEI < 0,23 internes ly compris sonde de départ et filtre magnétique à tamis)	EH858	20027083	977,00
Kit isolation mode climatisation	EH859	20552547	320,00
Kit silencieux pour module extérieur	EH572	20032638	97,00

ACCESSOIRES

	COLIS	RÉF.	€
Pompe de relavage	EH860	7687189	333,00
Bouteille de découplage 25 l	HK146	20027062	483,00
Module hydraulique avec pompe à indice d'efficacité énergétique EEI < 0,23:			
• pour 1 circuit direct	EA143	20022970	824,00
• pour 1 circuit avec vanne mélangeuse	EA144	20022971	1 080,00
Collecteur isolé pour 2/3 modules hydrauliques	EA140	20022967	403,00
Console murale pour 1 module hydraulique	EA142	20022969	135,00
Console murale pour collecteur	EA141	20022968	44,00
Kit de raccords G et R 1" et 3/4"	BH84	20024707	40,00

PRÉPARATION ECS

	COLIS	RÉF.	€
Intégrée dans le MIV-S V200			
Anode TAS (ALEZIO S ... V200 R32)	HK379	20058706	119,00

OPTIONS RÉGULATION

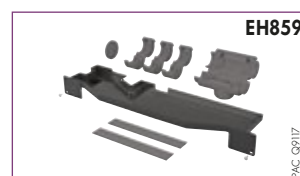
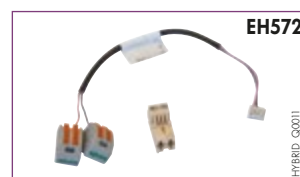
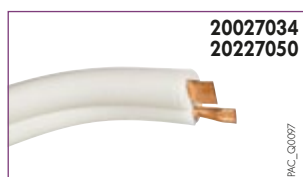
CHOIX DES OPTIONS EN FONCTION DES CIRCUITS RACCORDÉS

Type de circuit	ecs	direct	vanne	direct + vanne	direct + vanne découplée
Alezio S V200: Alezio S V200 R410:	d'origine	d'origine (I)	EH862	EH862	EH862 + AD199 + EA144 + HK146

(I) Te vervolledigen met kamerthermostaat: COLIS AD324

PRIX DES OPTIONS «RÉGULATIONS»

	COLIS	RÉF.	€
Thermostat d'ambiance:			
• connecté SMART TC°, R-BUS filaire	AD324	20024725	281,00
• connecté SMART TC° RF (thermostat sans fil avec gateway)	AD341	20024732	507,00
• connecté SMART TC° RF (thermostat supplémentaire sans fil avec gateway)	AD342	20024733	252,00
Kit carte régulation 2° circuit (ALEZIO S ... V200 R410)	EH862	714596	307,00
Kit carte régulation 2° circuit (ALEZIO S ... V200 R32)	HK378	20058705	306,00
Kit câblage pour plancher chauffant en direct	HA255	20023028	60,00
Kit sonde hygro-rafraîchissement (On-Off)	HK27	20032641	331,00
Sonde départ après vanne mélangeuse	AD199	20023011	111,00
Kit sonde condensation (0-10v)	HZ64	20032642	718,00



EXEMPLES CHIFFRÉS

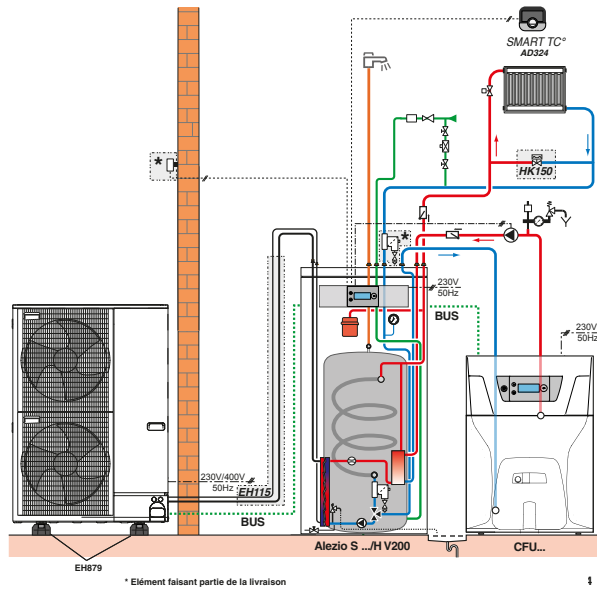
VOOR HYBRIDE WARMTEPOMP LUCHT/WATER Alezio S V200

Alezio S V200

AWHP 16 MR-2/H
en relève d'une chaudière fioul



- avec 1 circuit radiateurs
- une chaudière au sol



DESCRIPTIF

	COLIS	RÉF.	€
Pompe à chaleur ALEZIO S 16 MR/H V200	-	20033877	13 126,00
Filtres magnétiques à tamis	-		livré d'origine
Connected kamerthermostaat Smart TC° R-BUS	AD324	20024725	281,00
Chaudière CFU 22	MY836	7798343	3 934,00
Options éventuelles supplémentaires			
- Kit de liaison frigorifique 5/8" - 3/8", lg 20 m	-	20053317	416,00
- Support pose au sol Fix-It Foot 60 cm pour module extérieur	-	20027056	66,86
		Prix total H.T.	17 823,86

PAC_18504

03

SOLUTIONS HYBRIDES

POMPES À CHALEUR AIR/EAU HYBRIDE POUR CHAUFFAGE

ADVANCE



A++

HPI S

AWHP de 4,6 à 24,4 kW



Pompe à chaleur hybride air/eau Inverter composé d'une unité extérieure et d'un module intérieur MIT-S/H

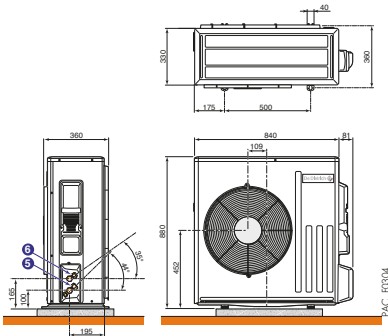
- Réversible pour plancher chauffant rafraîchissant (climatisation par ventilo-convecteurs possible avec les options «Kit isolation mode climatisation» (sauf en cas d'installation cascade) (voir page suivante)
- Plus d'économies avec la solution Multi-énergies grâce à la fonction hybride intégrée
- Limitation du courant de démarrage par la technologie INVERTER

- Unité extérieure composée de : compresseur modulant, évaporateur constitué d'une batterie en tubes cuivre et ailettes aluminium un ou deux ventilateurs(hélicoïdels), bouteille anti-coup de liquide et de réserve de puissance, détendeurs électroniques, filtre, pressostats de sécurité HP
- Unité intérieure MIT-S/H : pour appoint hydraulique par chaudière (pas inclus).
- Module hydraulique intérieur composé de :
 - Tableau de commande DIEMATIC Evolution

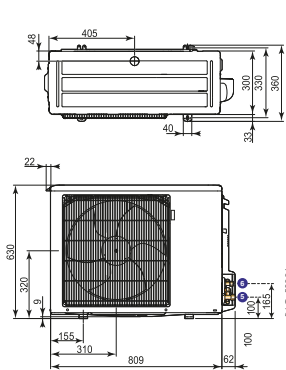
OPTIONS : voir pages suivantes

DIMENSIONS PRINCIPALES (mm et pouces)

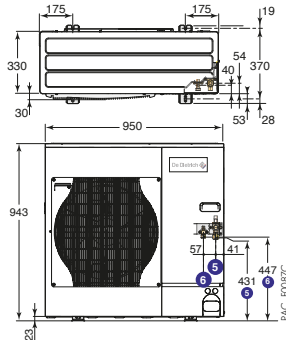
AWHP 4,5 MR



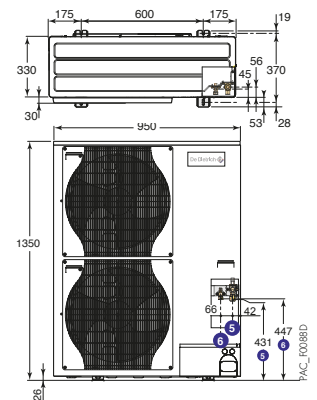
AWHP 6 MR-3



AWHP 8 MR-2



AWHP 11 et 16 TR/MR-2



CARACTÉRISTIQUES TECHNIQUES

Temp. limites de service en mode chaud :
 - Eau : + 18 °C/+ 60 °C (+ 18 °C/+ 55 °C voor HPI 4,5)
 - Air extérieur : - 20 °C/+ 35 °C (4,5 en 6 kW : - 15 °C)

Temp. limites de service en mode froid :
 - Eau : + 18 °C/+ 25 °C,
 + 7 °C/+ 25 °C avec options HK24 et HK25

MODÈLE

	HPI S	4,5 MR-2	6 MR-2
Puissance calorifique à + 7 °C/+ 35 °C (1)	kW	4,6	5,87
COP chaud à + 7 °C/+ 35 °C (1)		5,11	4,18
Puissance calorifique à - 7 °C/+ 35 °C (1)	kW	2,79	4,02
COP chaud à - 7 °C/+ 35 °C (1)		3,07	2,56
Puissance électrique absorbée à + 7 °C/+ 35 °C (1)	kWe	0,9	1,41
Intensité nominale (1)	A	3,91	6,57
* Efficacité énergétique saisonnière : Etas produit (sans apport de régulation)	%	134	137
* Efficacité énergétique saisonnière : Etas HPI (avec sonde extérieure livrée d'origine)	%	136	139
Puissance frigorifique (2)	kW	3,80	4,69
EER (2)		4,28	4,09
Puissance frigorifique (5)	kW	4,00	3,13
EER (5)		2,73	3,14
Puissance électrique absorbée (2) (5)	kWe	0,89	1,15
Débit nominal d'eau à ΔT = 5 K	m³/h	0,8	1,01
Hauteur manométrique disponible au débit nominal	mbar	650	618
Débit d'air nominal	m³/h	2650	2700
Tension d'alimentation groupe extérieur	V	230 V ~	230 V ~
Puissance acoustique côté extérieur/intérieur (4)	dB(A)	61/43,2	64,8/43,2
Fluide frigorigène R410A	kg	1,3	1,4
Liaison frigorigène (liquide-gaz)	pouce	3/8"-5/8"	3/8"-5/8"
Longueur min-max (6)		2-30	2-40
Équivalent CO ₂	tonne	2,71	2,92
Longueur préchargée maxi	m	7	10
Poids à vide groupe ext./Poids à vide module int. MIT-S	kg	42/72	42/72

(1) Mode Chaud : Température air extérieur/Température eau à la sortie. Performances selon EN 14511-2 (réf. 2011). (2) Mode Froid : Température air extérieur +35 °C, Température eau à la sortie + 18 °C. Performances selon EN 14511-2 (4) Essai réalisé selon la norme NF EN 12102. (5) Mode froid : température air extérieur +35 °C, température eau à la sortie +7 °C.

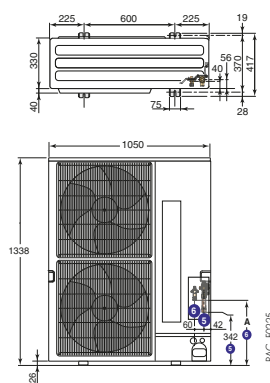
PRIX H.T. MODÈLE

	HPI S	4,5 MR-2	6 MR-2
HPI S.../H (avec MIT-S/H...)	RÉF.	20033863	20033864
	€	8 347,00	9 297,00

- Condenseur constitué d'un échangeur à plaques inox, bouteille de découplage 40 litres, circulateur chauffage, vase d'expansion de 10 litres, manomètre électronique, soupape de sécurité, purgeurs automatiques, contrôleur de débit, vanne d'isolement + filtre intégrés
- **Colisage**: 2 ou 3 colis selon modèle
- L'application Dietrich START pour une mise en service rapide via la communication bluetooth avec la commande E-pilot.

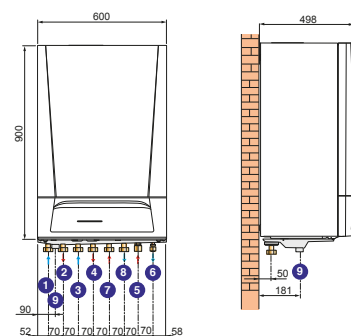
BELANGRIJKSTE AFMETINGEN (mm en duim)

AHPW 22 en 27 TR-2



HPI	A (mm)
22 TR-2	450
27 TR-2	424

MIT-S/H DIEMATIC Evolution



Het product

Optimaal comfort van CV en SWW
 Een compacte oplossing
 Verhoogde COP voor SWW-bereiding
 AHPW 4,5 MR en 6 MR:
 voordelen F-gas:
 geen verplichte periodieke
 dichtheidscontrole nodig

- ② Vertrek/retour voor mengkring Ø G1 (met COLIS HK 21: Inbouwkit met 3-weg mengkraan) of met COLIS HK 22: inbouwkit met enkel leidingen, zie opties)
- ③ Retour directe kring Ø G1
- ④ Vertrek directe kring Ø G1
- ⑤ Aansluiting koelleiding gas:
 - HPI S 4,5 MR-4 en 6 MR-3: 1/2" flare (reductie 1/2" - 5/8" voor aansluiting op de MIT-S meegeleverd - COLIS EH146)
 - HPI S 8 tot 16 MR/TR-2: 5/8" flare
 - HPI S 22 en 27 TR-2: 3/4" flare + reductie 3/4" - 1" te lassen
 - MIT-S, 4,5 - 6-8 kW en 11-16 kW: 5/8" flare
 - MIT-S 22-27 kW: Aansluiting 3/4" flare + reductie 3/4" - 1" te lassen
- ⑥ Aansluiting koelleiding vloeistof:
 - HPI S 4,5 MR-4 en 6 MR-3: 1/4" flare (reductie 1/4" - 3/8" voor aansluiting op de MIT-IN meegeleverd: COLIS EH 146)
 - HPI S 8 tot 16 MR/TR-2: 3/8" flare
 - HPI S 22 TR-2: 3/8" flare reductie 3/8" - 1/2" voor aansluiting op de MIT-S meegeleverd: COLIS HK 26)
 - HPI S 27 TR-2: 1/2" flare
 - MIT-S, 4,5-6-8 kW en 11-16 kW: 3/8" flare
 - MIT-S 22-27 kW: 1/2" flare
- ⑦ Aansluiting van vertrek ketel Ø G1 (enkel bij MIT-S/HI)
- ⑧ Aansluiting van retour ketel Ø G1 (enkel bij MIT-S/HI)
- ⑨ Leegloop Ø 34 mm (voor PVC buis Ø 40 mm)

Air extérieur: - 5 °C / + 46 °C

Pression maxi. de service: 3 bar

8 MR-2	11 MR-2	11 TR-2	16 MR-2	16 TR-2	22 TR-2	27 TR-2
8,26	10,56	10,56	14,2	14,2	21,7	24,4
4,27	4,18	4,18	4,22	4,22	3,96	3,90
5,6	8,09	8,09	10,32	10,32	13,81	13,8
2,7	2,88	2,88	2,89	2,89	2,59	2,26
1,93	2,53	2,53	3,36	3,42	5,48	6,25
8,99	11,81	3,8	16,17	5,39	7,75	9,86
136	132	132	130	130	114	113
138	134	134	132	131	116	115
79	11,16	11,16	14,46	14,46	17,65	22,2
3,99	4,75	4,75	3,96	3,96	3,8	3,8
4,98	7,43	7,43	7,19	7,19	9,3	11,7
2,7	3,34	3,34	3,58	3,58	2,9	2,9
2,0	2,35	2,35	3,65	3,65	4,65	5,84
1,42	1,82	1,82	2,45	2,45	3,8	4,6
493	393	393	213	213	-	-
3300	6000	6000	6000	6000	8400	8400
230 V ~	230 V ~	400 V ~	230 V ~	400 V ~	400 V ~	400 V ~
65,2/51	68,8/51	68,8/51	68,5/51	68,5/51	73,8/43,4	75/43,4
3,2	4,6	4,6	4,6	4,6	7,1	7,7
3/8"-5/8"	3/8"-5/8"	3/8"-5/8"	3/8"-5/8"	3/8"-5/8"	1/2"-3/4" (7)	1/2"-3/4" (7)
2-40	2-75	2-75	2-75	2-75	2-20 (7)	2-20 (7)
6,68	9,60	9,60	9,60	9,60	14,82	16,08
10	10	10	10	10	30	30
75/72	118/72	118/72	130/72	130/72	135/72	141/72

* En moyenne température

8 MR-2	11 MR-2	11 TR-2	16 MR-2	16 TR-2	22 TR-2	27 TR-2
20033865	20033866	20033867	20033868	20033869	20033870	20033871
9 810,00	11 415,00	11 765,00	12 579,00	13 008,00	14 523,00	16 079,00

OPTIONS HPI S

POUR pompe à chaleur hybride air/eau HPI s

TOUTES OPTIONS SAUF OPTIONS "RÉGULATION"

ACCESSOIRES

	COLIS	RÉF.	€
Support pose au sol Fix-It Foot 60 cm pour module extérieur	-	20027056	66,86
Support de fixation mural + plots anti-vibratiles AVHP 4,5..8	-	20027034	34,79
Support de fixation mural + plots anti-vibratiles AVHP 11..16	-	20027050	68,91
Kit de liaison frigorifique 5/8" - 3/8", lg 20m	-	20053317	416,00
Kit de liaison frigorif. PE 1/2"-1/4", lg 20m	-	20053316	272,50
Ballon tampon B 80 T (180 l)	EH85	20022797	941,00

POUR CLIMATISATION PAR VENTILO CONVECTEURS

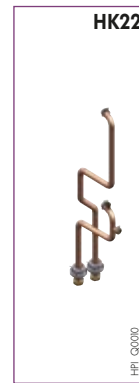
	COLIS	RÉF.	€
Kit isolation pour MIT S	EH811	20032638	301,00
Kit isolation mode climatisation pour "kit vanne 3 voies interne (HK21)"	HK25	20032639	60,00

KIT HYDRAULIQUES

	COLIS	RÉF.	€
Kit vanne 3 voies interne (avec moteur) et sonde départ pour vanne mélangeuse	HK21	20027076	940,00
Kit tubulures internes d'adaptation pour montage d'une vanne 3 voies externe	HK22	20027077	252,00
Module hydraulique avec pompe à indice d'efficacité énergétique EEI < 0,23:			
• pour 1 circuit direct	EA143	20022970	824,00
• pour 1 circuit avec vanne mélangeuse	EA144	20022971	1 080,00
Collecteur isolé pour 2/3 modules hydr.	EA140	20022967	403,00
Console murale pour 1 mod. hydr.	EA142	20022969	135,00
Console murale pour collecteur	EA141	20022968	44,00
Kit raccords G et R (1" et 3/4")	BH84	20024707	40,00

PRÉPARATION ECS

	COLIS	RÉF.	€
Vanne d'inversion	EH812	20027073	225,00
Kit de liaison hydr. HPI S/prép. ecs	EH149	20022800	150,00
Préparateur ecs BPB 150	EC609	20025702	1 837,00
Préparateur ecs BPB 200	EC610	20025703	1 927,00
Préparateur ecs BPB 300	EC611	20025704	2 163,00
Préparateur ecs BPB 401	EC790	20033383	2 434,00
Préparateur ecs BPB 501	EC791	20033382	2 730,00
Préparateur ecs BEPC 300	ER615	20027068	2 279,00



COMBINAISONS HPI/PRÉPARATEURS ECS CONSEILLÉES

	CAPACITÉ (L)	SURFACE D'ÉCHANGE SERPENTIN (m²)	qpr (kWh/24 h)	HPI-S 4,5 EN 6 MR-2	HPI-S 8 MR-2	HPI-S 11 MR/TR-2	HPI-S 16 MR/TR-2	HPI-S 22 TR-2	HPI-S 27 TR-2
BPB 150	150	0,84	1,1	●	●	●	○	○	○
BPB 200	200	1,20	1,3	●	●	●	●	○	○
BPB 300	300	1,70	1,6	○	○	●	●	●	●
BPB 401	400	2,20	2,0	○	○	○	○	●	●
BPB 501	500	3,10	2,2	○	○	○	○	●	●
BEPC 300	300	2,5	2,2	●	●	●	●	●	●

● Combinaison conseillée ○ Combinaison déconseillée

Remarque : autres caractéristiques des préparateurs BPB voir chapitre 9 ou BEPC voir page 172

OPTIONS RÉGULATION

CHOIX DES OPTIONS EN FONCTION DES CIRCUITS RACCORDÉS

Type de circuit	ecs	direct	vanne	direct + 1 vanne	2 x vanne	direct + 2 x vanne
DIEMATIC Evolution van MIT S (l)	HPI S 1 x AD212	d'origine	1 x AD199	1 x AD199	1 x AD199 + 1 x AD249	1 x AD199 + 1 x AD249

(l) Chacun des circuits chauffage peut être complété par une commande à distance. Cascade de 10 chaudières possible

PRIX DES OPTIONS "RÉGULATION"

	COLIS	RÉF.	€	COLIS	RÉF.	€
Thermostat d'ambiance connecté SMART TC° R-BUS filaire THERMOSTAT RECOMMANDÉ	AD324	20024725	281,00	AD249	20024798	197,00
Thermostat d'ambiance connecté SMART TC° RF, (thermostat sans fil avec gateway)	AD341	20024732	507,00	HA255	20023028	60,00
Thermostat d'ambiance connecté SMART TC° RF, (thermostat supplémentaire sans fil avec gateway)	AD342	20024733	252,00	AD199	20023011	111,00
Câble S-BUS avec terminaisons 1,5 m	AD308	20024965	25,00	AD212	20022911	68,00
Câble S-BUS avec terminaisons 12 m	AD309	20024971	65,00	AD250	20023013	64,00
Câble S-BUS avec terminaisons 20 m	AD310	7663619	80,00	HK27	20032641	331,00
Platine + sonde pour vanne mélangeuse						
Kit câblage pour plancher chauffant en direct						
Sonde pour vanne mélangeuse						
Sonde ecs						
Sonde pour ballon tampon						
Kit sonde hygro-rafraîchissement ON/OFF pour MIT iSystem						

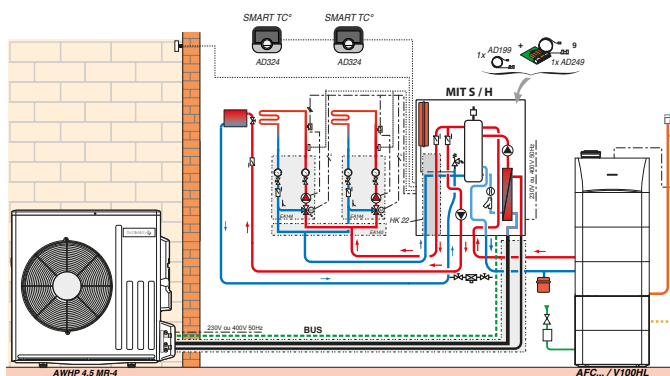
EXEMPLES CHIFFRÉS

POUR pompe à chaleur hybride air/eau HPI s

HPI S HPI S 4,5 MR-2 / H



- 1 circuit direct
- 2 circuits avec vanne mélangeuse
- 1 circuit avec chaudière à préparateur ecs intégré en appoint



HPI_60031

DESCRIPTIF

	COLIS	RÉF.	€
Pompe à chaleur HPI S 4,5 MR-2/H	-	20033863	8 347,00
Kit tubulures internes d'adaptation pour montage d'une vanne 3 voies externe	HK22	20027077	252,00
Chaudière AFC 18/V 100 HL	-	-	-
Collecteur isolé pour 2/3 modules	EA140	20022967	403,00
2 x modules hydrauliques pour 1 circuit avec vanne, avec pompe à indice d'efficacité énergétique EEI < 0,23	2 x EA144	20022971	2 160,00
Console murale pour collecteur	EA141	20022968	44,00
1 sonde pour vanne mélangeuse	AD199	20023011	111,00
1 platine + sonde pour vanne mélangeuse	AD249	20024798	197,00
- 2 x Thermostat d'ambiance connecté SMART TC°	2 x AD324	20024725	562,00
- Kit de liaison frigorifique 1/2"-1/4", lg 20 m	-	20053316	272,50
- Support pose au sol Fix-it Foot 60 cm	-	20027056	66,86
		Prix total H.T.	12 415,36

03



CLIMATISATION

04 CLIMATISATION

p 79

GUIDE DE CHOIX CLIMATISATION

p 80

CLIM'UP MONOSPLIT

Unités de climatisation murales SMART

p 82

Unités de climatisation consoles EMSCO

p 83

Unités de climatisation gainables EMSG

p 84

Unités de climatisation cassettes EMSCA

p 85

CLIM'UP MULTISPLIT

Unités extérieures MUSE

p 86

Unités intérieures murales UMS

p 87

Unités intérieures consoles UCE

p 88

Unités intérieures gainables UGE

p 89

Unités intérieures cassettes UCARE

p 90

04



Climatisation.indd 08:12:2017

GUIDE DE CHOIX



SMART



EMSCO



EMSG



EMSCA

CLIM'UP MONOSPLIT

Pour application dans le			Puissance nominale en mode		Pression/ Puissance acoustique dB[A]		SEER	SCOP	Pages
Résidentiel	Collectif	Tertiaire/ Commerces	Froid	Chaud	Unité extérieure	Unité intérieure			

UNITÉS DE CLIMATISATION

MURALES

SMART 25	x	x	x	2,55	2,65	50/60	42/53	6,50	4,20	p 82
SMART 35	x	x	x	3,60	3,70	50/58	42/52	6,18	4,22	p 82
SMART 50	x	x	x	5,30	5,40	53/62	46/58	6,55	4,07	p 82
SMART 70	x	x	x	7,03	7,05	55/64	47/60	6,36	4,32	p 82

CONSOLES

EMSCO 50	x	x	x	5,00	5,60	55/64	45/55	6,20	4,10	p 83
EMSCO 70	x	x	x	7,00	8,00	58/66	47/57	6,20	4,10	p 83
EMSCO 100		x	x	10,55	11,15	57/68	53/63	6,20	4,00	p 83
EMSCO 120		x	x	12,10	13,50	57/66	53/63	6,10	4,00	p 83
EMSCO 140		x	x	14,00	16,00	60/70	54/64	6,10	4,00	p 83

GAINABLES

EMSG 50	x	x	x	5,00	5,60	55/64	43/53	6,10	4,00	p 84
EMSG 70	x	x	x	7,00	8,00	58/66	44/55	6,10	4,00	p 84
EMSG 100	x	x	x	10,55	11,15	57/68	45/55	6,10	4,00	p 84
EMSG 120	x	x	x	12,10	13,50	57/66	44/55	6,10	4,00	p 84
EMSG 140	x	x	x	14,00	16,00	60/70	52/69	6,10	4,00	p 84

CASSETTES

EMSCA 35			x	3,60	4,20	54/63	45/56	6,20	4,10	p 85
EMSCA 50			x	5,00	5,60	55/64	45/56	6,40	4,00	p 85
EMSCA 70			x	7,00	8,00	58/66	47/57	6,50	4,20	p 85
EMSCA 100			x	10,55	11,15	57/68	51/62	6,10	4,00	p 85
EMSCA 120			x	12,10	13,50	57/66	51/62	6,10	4,00	p 85
EMSCA 140			x	14,10	16,00	60/70	54/65	6,10	4,00	p 85
EMSCA 180			x	16,00	17,00	60/70	54/65	6,10	4,00	p 85

Options pour Clim'up

p 91



MUSE



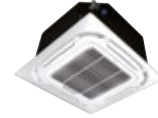
UME



UCE



UGE



UCARE

CLIM'UP MULTISPLIT

	Pour application dans le			Nombre d'unités intérieures raccordable	Puissance nominale en mode		Pression/ Puissance acoustique dB[A]		SEER	SCOP	Pages
	Résidentiel	Collectif	Tertiaire/ Commerces		Froid	Chaud	Unité extérieure	Unité intérieure			
UNITÉS EXTÉRIEURES											
MUSE 40-2	x	x	x	2	4,10	4,80	54/61	-	6,2	4,1	p 86
MUSE 50-2	x	x	x	2	5,30	5,60	55/62	-	7,1	4,1	p 86
MUSE 60-3	x	x	x	3	6,20	6,60	56/65	-	6,5	4,4	p 86
MUSE 80-3	x	x	x	3	7,90	8,20	58/65	-	6,3	4,0	p 86
MUSE 100-4	x	x	x	4	10,50	11,00	61/68	-	6,1	4,0	p 86
MUSE 120-5	x	x	x	5	12,00	13,00	61/68	-	6,1	4,0	p 86
UNITÉS INTÉRIEURES AU CHOIX										préconisations, voir p 91	
MURALES											
UMS 20+25	x	x	x	-	2,55	2,65	-	42/53	-	-	p 87
UMS 35	x	x	x	-	3,60	3,70	-	42/52	-	-	p 87
UMS 50	x	x	x	-	5,30	5,40	-	46/58	-	-	p 87
CONSOLES											
UCE 25		x	x	-	2,80	3,00	-	39/55	-	-	p 89
UCE 35		x	x	-	3,60	3,90	-	39/55	-	-	p 89
UCE 50		x	x	-	5,30	5,80	-	45/59	-	-	p 89
GAINABLE											
UGE 25	x	x	x	-	2,60	2,90	-	35/53	-	-	p 89
UGE 35	x	x	x	-	3,60	4,00	-	38/53	-	-	p 89
UGE 50	x	x	x	-	5,10	5,80	-	42/55	-	-	p 89
CASSETTES											
UCARE 25			x	-	2,80	3,00	-	45/56	-	-	p 90
UCARE 35			x	-	3,60	3,90	-	45/56	-	-	p 90
UCARE 50			x	-	5,00	5,60	-	45/56	-	-	p 90
Options pour Clim'up											p 91

EASYLIFE

CLIM'UP SMART

20 à 70 de 2,2 à 7 kW



Le produit

Design moderne - Fluide R32 -
Confort acoustique : 20 dB[A]
- Confort optimal en toute saison
- Unités intérieures compatibles pour
les versions monosplits et multisplits



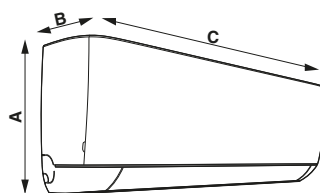
- Pompe à chaleur air/air monosplit pour climatisation
- De technologie Full DC Inverter, réversible, constituée d'une unité intérieure (UMS...) et d'une unité extérieure (MOSE...)
 - L'unité extérieure est équipée d'un compresseur ROTARY DC INVERTER fonctionnant au R32, d'une vanne 4 voies d'inversion (mode froid/chaud) et d'un ventilateur ajustable
 - L'unité intérieure est équipée d'un ventilateur à vitesse variable permettant une diffusion de l'air dans les 4 directions et jusqu'à 15 m. Ses raccords

- frigorifiques et condensats peuvent se faire à gauche ou à droite de l'appareil
- Elle peut fonctionner selon 5 modes: Auto, Froid, Chaud, Déshumidification, Ventilation
- Elle intègre également les fonctions suivantes: Nuit, Auto-nettoyant, Eco, Turbo, Anti-courant d'air froid
- Colisage : 2 colis

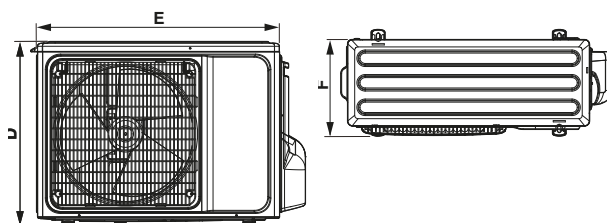
OPTIONS : voir p 91

DIMENSIONS PRINCIPALES (mm et pouces)

UNITÉ INTÉRIEURE MURALE



UNITÉ EXTÉRIEURE



Cotes (mm)	A	B	C	D	E	F
SMART 20/25/35	292	201	792	546	723	290
SMART 50	316	224	940	545	806	315
SMART 70	330	232	1132	700	930	353

CARACTÉRISTIQUES TECHNIQUES

Températures limites
Mode froid : -10 °C / +52 °C
Mode chaud : -15 °C / +24 °C

MODÈLE

	SMART	25	35	50	70
Puissance en mode froid (min / max)	kW	2.55 (1.00~3.30)	3.60 (1.20~3.80)	5.30 (1.90~5.50)	7.03 (2.90~7.30)
Puissance en mode chaud (min / max)	kW	2.65 (1.10~3.30)	3.70 (1.00~3.80)	5.40 (1.40~5.60)	7.05 (2.10~8.00)
Puissance électrique absorbée en mode froid à la puissance nominale	kW	0.78	1.10	1.65	2.2
Puissance électrique absorbée en mode chaud à la puissance nominale	kW	0.72	1.02	1.50	1.96
Débit d'air max unité intérieure	m ³ /h	600	600	900	1150
Débit d'air max unité extérieure	m ³ /h	1800	1800	2700	3200
SEER		6,5	6,18	6,55	6,36
Classe énergétique en mode froid		A++	A++	A++	A++
SCOP		4,2	4,22	4,07	4,32
Classe énergétique en mode chaud		A+	A+	A+	A+
Pression acoustique min / max de l'unité intérieure	dB[A]	20 / 42	20 / 42	20 / 46	20 / 47
Puissance acoustique de l'unité intérieure	dB[A]	53	52	58	60
Pression acoustique de l'unité extérieure	dB[A]	50	50	53	55
Puissance acoustique de l'unité extérieure	dB[A]	60	58	62	64
Poids unité intérieure / unité extérieure	kg	8 / 27	8 / 27	12 / 35	15 / 45
Liaisons frigorifiques (Liquide - Gaz)	pouces	1/4-3/8	1/4-3/8	1/4-1/2	1/4-5/8
Longueur min./max entre l'unité intérieure et extérieure	m	3/ 20	3/ 20	3/ 25	3/ 25
Dénivelé max entre l'unité intérieure et l'unité extérieure	m	10	10	15	15
Longueur max pré chargée entre l'unité intérieure et extérieure	m	7	7	7	7
Charge additionnelle en fluide frigorigène R32 par mètre supplémentaire	g	15	15	25	30
Charge nominale en fluide frigorigène R32	kg	0,58	0,68	1,28	1,44
Tensions / Fréquences	V / Hz	220-240 / 50	220-240 / 50	220-240 / 50	220-240 / 50
Intensité nominale en mode froid	A	3.40	4.90	7.36	10.30
Intensité maximale	A	8	9,5	12	16
Puissance maximale absorbée	kW	1,5	1,9	2,9	3,7
Section du câble de puissance	mm ²	3G1,5	3G1,5	3G1,5	3G2,5
Dijoncteur		C16A	C16A	C16A	C20A
Section du câble de liaison entre l'unité intérieure et l'unité extérieure	mm ²	5G1,5	5G1,5	5G1,5	5G2,5

PRIX H.T.

	SMART	25	35	50	70
Climatiseur Mono-split mural	Réf.	20049144	20049145	20049146	20033809
	€	1 568,00	1 678,00	2 237,00	2 925,00

EASYLIFE

CLIM'UP EMSCO

50 à 180 de 5 à 16 kW

Le produit

Fluide R32 - Confort optimal en toute saison - Idéal pour le remplacement d'émetteurs existants - Économies d'énergie



- Pompe à chaleur air/air monosplit pour climatisation
- De technologie Full DC Inverter, réversible, constituée d'une unité intérieure (UCEC...) et d'une unité extérieure (MOSCE...)
 - L'unité extérieure est équipée d'un compresseur ROTARY DC INVERTER fonctionnant au R32, d'une vanne 4 voies d'inversion (mode froid/chaud) et d'un ventilateur ajustable
 - L'unité intérieure est équipée d'un ventilateur à vitesse variable permettant une diffusion optimisée de l'air en mode chauffage ou en mode refroidissement. Son installation peut se faire en allège ou en plafonnier.

- Elle peut fonctionner selon 5 modes: Auto, Froid, Chaud, Déshumidification, Ventilation
- Elle intègre également les fonctions suivantes: Nuit, Auto-nettoyant, Eco, Turbo, Anti-courant d'air froid
- Colisage:** 2 colis

OPTIONS: voir p 91

DIMENSIONS PRINCIPALES (mm et pouces)

Cotes (mm)	UNITÉ INTÉRIEURE CONSOLE					UNITÉ EXTÉRIEURE	
	A	B	C	D	E	F	G
EMSCO 50	929	660	205	545	800	315	
EMSCO 70	1280	660	205	700	900	350	
EMSCO 100	1630	660	205	805	970	395	
EMSCO 120	1630	660	205	805	970	395	
EMSCO 140	1630	660	205	1325	940	370	

CARACTÉRISTIQUES TECHNIQUES

Températures limites
Mode froid: -10 °C/+52 °C
Mode chaud: -15 °C/+24 °C

MODÈLE

	EMSCO	50	70	100	120	140
Puissance en mode froid (min / max)	kW	5,0 (1,53-5,60)	7,0 (2,16-8,20)	10,55 (2,90-13,00)	12,10 (2,90-13,50)	14,00 (4,10-16)
Puissance en mode chaud (min / max)	kW	5,60 (1,4-6,20)	8,00 (1,98-9,30)	11,15 (2,60-13,50)	13,50 (2,60-15,00)	16,00 (4,60-17,50)
Puissance électrique absorbée en mode froid à la puissance nominale	kW	1,63	2,25	3,4	4,37	5,43
Puissance électrique absorbée en mode chaud à la puissance nominale	kW	1,73	2,10	3,45	4,60	5,46
Débit d'air (GV/MV/PV *) (unité intérieure)	m³/h	900 / 730 / 650	1300 / 1052 / 920	1800 / 1550 / 1350	1800 / 1550 / 1350	1900 / 1600 / 1400
Débit d'air max (unité extérieure)	m³/h	2600	3750	3800	4000	7200
SEER		6,2	6,2	6,2	6,1	6,1
Classe énergétique en mode froid		A++	A++	A++	A++	A++
SCOP		4,1	4,1	4,0	4,0	4,0
Classe énergétique en mode chaud		A+	A+	A+	A+	A+
Pression acoustique min / max de l'unité intérieure	dB[A]	34 / 45	38 / 47	47 / 53	47 / 53	48 / 54
Puissance acoustique de l'unité intérieure	dB[A]	55	57	63	63	64
Pression acoustique de l'unité extérieure	dB[A]	55	58	57	57	60
Puissance acoustique de l'unité extérieure	dB[A]	64	66	68	66	70
Poids unité intérieure / unité extérieure	kg	25 / 37	32 / 51	44 / 65	44 / 72	44 / 100
Liaisons frigorifiques (Liquide - Gaz)	pouces	1/4" - 1/2"	3/8" - 5/8"	3/8" - 5/8"	3/8" - 5/8"	3/8" - 3/4"
Longueur min/max entre l'unité intérieure et extérieure	m	3/30	3/50	3/50	3/65	3/65
Dénivelé max entre l'unité intérieure et l'unité extérieure	m	20	25	25	30	30
Longueur max pré chargée entre l'unité intérieure et extérieure	m	8	8	8	8	8
Charge nominale en fluide frigorigène R32	kg	1,16	1,40	1,60	2,54	3,60
Charge additionnelle en fluide frigorigène R32 par mètre supplémentaire	g	20	40	40	40	70
Tensions / Fréquences	V / Hz	220-240 / 50	220-240 / 50	220-240 / 50	220-240 / 50	380-415 / 50
Intensité nominale en mode froid	A	7,16	9,57	15,00	19,00	22,60
Intensité maximale	A	12	16	23,50	24,90	27
Puissance maximale absorbée	kW	2,4	3,65	5,37	5,37	6,80
Section du câble de puissance de l'unité extérieure	mm²	3G1.5	3G1.5	3G4	3G4	5G6
Disjoncteur de protection de l'unité extérieure		C16A	C16A	C25A	C25A	C32A
Section du câble de liaison entre l'unité intérieure et l'unité extérieure	mm²	5G1.5	5G1.5	-	-	-
Section du câble de puissance de l'unité intérieure	mm²	-	-	3G1.5	3G1.5	3G1.5
Disjoncteur de protection de l'unité intérieure		-	-	C16A	C16A	C16A
Section du câble de communication entre l'unité intérieure et extérieure	mm²	-	-	2x0.5	2x0.5	2x0.5

* Grande vitesse/Moyenne vitesse/Petite vitesse

PRIX H.T.

	EMSCO	50	70	100	120	140
Climatiseur Mono-split console	Réf.	20033810	20033811	20033812	20033813	20033814
	€	3 842,00	4 566,00	7 119,00	8 040,00	8 834,00

EASYLIFE

CLIM'UP EMSG

50 à 180 de 5 à 16 kW

Le produit

Fluide R32 - Discretion - Libération de l'espace au sol - Produits Connectables - Gestion de plusieurs zones de confort avec une seule unité intérieure - Pompe de relevage intégrée



- Pompe à chaleur air/air monosplit pour climatisation
- De technologie Full DC Inverter, réversible, constituée d'une unité intérieure (UGEC...) et d'une unité extérieure (MOSCE...)
 - L'unité extérieure est équipée d'un compresseur ROTARY DC INVERTER fonctionnant au R32, d'une vanne 4 voies d'inversion (mode froid/chaud) et d'un ventilateur ajustable
 - L'unité intérieure est équipée d'un ventilateur à vitesse variable permettant une diffusion homogène de l'air dans chaque pièce. Son installation discrète peut se faire dans les combles ou en faux plafonds.

- Elle peut fonctionner selon 5 modes: Auto, Froid, Chaud, Déshumidification, Ventilation
- Elle intègre également les fonctions suivantes: Nuit, Auto-nettoyant, Eco, Turbo, Anti-courant d'air froid
- Colisage: 2 colis

OPTIONS: voir p 91

DIMENSIONS PRINCIPALES (mm et pouces)

Cotes (mm)	UNITÉ INTÉRIEURE GAINABLE						UNITÉ EXTÉRIEURE	
	A	B	C	D	E	F	E	L
EMSG 50	1000	700	245	545	800	315		
EMSG 70	1000	700	245	700	900	350		
EMSG 100	1400	700	245	808	970	395		
EMSG 120	1400	700	245	808	970	395		
EMSG 140	1400	700	245	1325	940	370		

CARACTÉRISTIQUES TECHNIQUES

Températures limites
 Mode froid: -10 °C/+52 °C
 Mode chaud: -15 °C/+24 °C

MODÈLE

	EMSG	50	70	100	120	140
Puissance en mode froid (min / max)	kW	5,0 (1,53-5,60)	7,0 (2,16-8,20)	10,55 (2,90-13,00)	12,10 (2,90-13,50)	14,00 (4,26-15,20)
Puissance en mode chaud (min / max)	kW	5,60 (1,4-6,20)	8,00 (1,98-9,30)	11,15 (2,60-13,50)	13,50 (2,60-15,00)	16,00 (3,70-18,03)
Puissance électrique absorbée en mode froid à la puissance nominale	kW	1,55	2,12	3,4	4,43	5,15
Puissance électrique absorbée en mode chaud à la puissance nominale	kW	1,49	2,12	3,45	4,60	5,30
Débit d'air (GV/MV/PV *) (unité intérieure)	m³/h	1150 / 960 / 840	1400 / 1190 / 980	1900 / 1600 / 1400	1900 / 1600 / 1400	2600 / 2210 / 1820
Débit d'air max (unité extérieure)	m³/h	2600	3750	3800	4000	7200
SEER		6,1	6,1	6,1	6,1	6,1
Classe énergétique en mode froid		A++	A++	A++	A++	A++
SCOP		4,0	4,0	4,0	4,0	4,0
Classe énergétique en mode chaud		A+	A+	A+	A+	A+
Pression acoustique min / max de l'unité intérieure	dB[A]	40 / 43	39 / 44	39 / 44	39 / 44	47 / 52
Puissance acoustique de l'unité intérieure	dB[A]	53	55	55	55	69
Pression acoustique de l'unité extérieure	dB[A]	55	58	57	57	60
Puissance acoustique de l'unité extérieure	dB[A]	64	66	68	66	70
Poids unité intérieure / unité extérieure	kg	31 / 37	32 / 51	42 / 65	42 / 72	46 / 100
Liaisons frigorifiques (Liquide - Gaz)	pouces	1/4" - 1/2"	3/8" - 5/8"	3/8" - 5/8"	3/8" - 5/8"	3/8" - 3/4"
Longueur min/max entre l'unité intérieure et extérieure	m	3/30	3/50	3/50	3/65	3/65
Dénivelé max entre l'unité intérieure et l'unité extérieure	m	20	25	25	30	30
Longueur max pré chargée entre l'unité intérieure et extérieure	m	8	8	8	8	8
Charge additionnelle en fluide frigorigène R32 par mètre supplémentaire	g	20	40	40	40	70
Charge nominale en fluide frigorigène R32	kg	1,16	1,40	1,60	2,54	3,60
Tensions / Fréquences	V / Hz	220-240 / 50	220-240 / 50	220-240 / 50	220-240 / 50	380-415 / 50
Intensité nominale en mode froid	A	7,16	9,57	15,00	19,00	22,60
Intensité maximale	A	12	16	23,50	24,90	27
Puissance maximale absorbée	kW	2,4	3,65	5,37	5,37	6,80
Section du câble de puissance de l'unité extérieure	mm²	3G1.5	3G1.5	3G4	3G4	5G6
Disjoncteur de protection de l'unité extérieure		C16A	C16A	C25A	C25A	C32A
Section du câble de liaison entre l'unité intérieure et l'unité extérieure	mm²	5G1.5	5G1.5	-	-	-
Section du câble de puissance de l'unité intérieure	mm²	-	-	3G1.5	3G1.5	3G1.5
Disjoncteur de protection de l'unité intérieure		-	-	C16A	C16A	C16A
Section du câble de communication entre l'unité intérieure et extérieure	mm²	-	-	2x0.5	2x0.5	2x0.5

* Grande vitesse/Moyenne vitesse/Petite vitesse

PRIX H.T.

	EMSG	50	70	100	120	140
Climatiseur Mono-split gainable	Réf.	20033815	20033816	20033817	20033818	20033819
	€	3 752,00	4 555,00	6 971,00	7 825,00	8 660,00

EASYLIFE



CLIM'UP EMSCA

35 à 180 de 3,6 à 16 kW



- Pompe à chaleur air/air monosplit pour climatisation
- De technologie Full DC Inverter, réversible, constituée d'une unité intérieure (UCAEC...) et d'une unité extérieure (IMOSCE...)
 - L'unité extérieure est équipée d'un compresseur ROTARY DC INVERTER fonctionnant au R32, d'une vanne 4 voies d'inversion (mode froid/chaud) et d'un ventilateur ajustable
 - L'unité intérieure est équipée d'un ventilateur à vitesse variable permettant une diffusion homogène de l'air à 360°. Son installation discrète se fait en faux plafonds.

Le produit

Fluide R32 - Libération de l'espace au sol - Simplicité d'installation - Économies d'énergies - Diffusion d'air homogène dans toutes les directions - Pompe de relevage intégrée

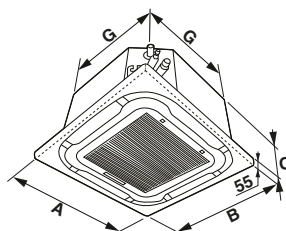
- Elle peut fonctionner selon 5 modes: Auto, Froid, Chaud, Déshumidification, Ventilation
- Elle intègre également les fonctions suivantes: Nuit, Auto-nettoyant, Eco, Turbo, Anti-courant d'air froid
- Colisage:** 3 colis

OPTIONS: voir p 91

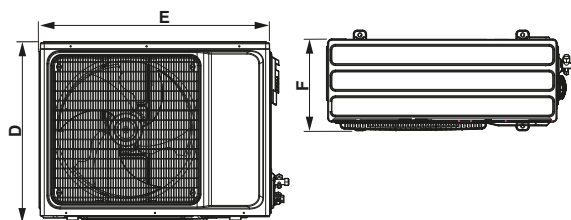
DIMENSIONS PRINCIPALES (mm et pouces)

Cotes (mm)	A	B	C	D	E	F	G
EMSCA 35	650	650	260	545	800	315	570
EMSCA 50	650	650	260	545	800	315	570
EMSCA 70	950	950	250	700	900	350	835
EMSCA 100	950	950	290	805	970	395	835
EMSCA 120	950	950	290	805	970	395	835
EMSCA 140	950	950	290	1325	940	370	835

UNITÉ INTÉRIEURE CASSETTE



UNITÉ EXTÉRIEURE



CARACTÉRISTIQUES TECHNIQUES

Températures limites
Mode froid: -10 °C/+52 °C
Mode chaud: -15 °C/+24 °C

MODÈLE

	EMSCA	35	50	70	100	120	140
Puissance en mode froid (min / max)	kW	3,60 (1,35-4,40)	5,0 (1,53-5,60)	7,0 (2,16-8,20)	10,55 (2,90-13,00)	12,10 (2,90-13,50)	14,00 (4,76-14,58)
Puissance en mode chaud (min / max)	kW	4,2 (1,24-5,30)	5,60 (1,10-3,30)	8,00 (1,98-9,30)	11,15 (2,60-13,50)	13,50 (2,60-15,00)	16,00 (3,78-16,15)
Puissance électrique absorbée en mode froid à la puissance nominale	kW	1,08	1,63	2,18	3,4	4,37	5,20
Puissance électrique absorbée en mode chaud à la puissance nominale	kW	1,23	1,73	2,10	3,45	4,60	5,30
Débit d'air (GV/MV/PV *) (unité intérieure)	m³/h	700 / 600 / 530	700 / 600 / 530	1300 / 1050 / 950	1800 / 1550 / 1350	1800 / 1550 / 1350	1950 / 1750 / 1500
Débit d'air max (unité extérieure)	m³/h	2600	2600	3750	3800	4000	7200
SEER		6,2	6,4	6,5	6,1	6,1	6,1
Classe énergétique en mode froid		A++	A++	A++	A++	A++	A++
SCOP		4,1	4,0	4,2	4,0	4,0	4,0
Classe énergétique en mode chaud		A+	A+	A+	A+	A+	A+
Pression acoustique min / max de l'unité intérieure	dB[A]	36 / 45	36 / 45	38 / 47	45 / 51	45 / 51	50 / 54
Puissance acoustique de l'unité intérieure	dB[A]	56	56	57	62	62	65
Pression acoustique de l'unité extérieure	dB[A]	54	55	58	57	57	60
Puissance acoustique de l'unité extérieure	dB[A]	63	64	66	68	66	70
Poids unité intérieure / unité extérieure	kg	17 / 35	17 / 37	24 / 51	26,5 / 65	26,5 / 72	31 / 100
Liaisons frigorifiques (Liquide - Gaz)	pouces	1/4" - 1/2"	1/4" - 1/2"	3/8" - 5/8"	3/8" - 5/8"	3/8" - 5/8"	3/8" - 3/4"
Longueur min/max entre l'unité intérieure et extérieure	m	3/25	3/30	3/50	3/50	3/65	3/65
Dénivelé max entre l'unité intérieure et l'unité extérieure	m	10	20	25	25	30	30
Longueur max pré chargée entre l'unité intérieure et extérieure	m	8	8	8	8	8	8
Charge additionnelle en fluide frigorigène R32 par mètre supplémentaire	g	20	20	40	40	40	70
Charge nominale en fluide frigorigène R32	kg	0,9	1,16	1,40	1,60	2,54	3,60
Tensions / Fréquences	V / Hz	220-240 / 50	220-240 / 50	220-240 / 50	220-240 / 50	220-240 / 50	380-415 / 50
Intensité nominale en mode froid	A	4,74	7,16	9,57	15,00	19,00	22,60
Intensité maximale	A	11	12	16	23,50	24,90	27
Puissance maximale absorbée	kW	2,1	2,4	3,65	5,37	5,37	6,80
Section du câble de puissance de l'unité extérieure	mm²	3G1.5	3G1.5	3G1.5	3G4	3G4	5G6
Disjoncteur de protection de l'unité extérieure		C16A	C16A	C16A	C25A	C25A	C32A
Section du câble de liaison entre l'unité intérieure et l'unité extérieure	mm²	5G1.5	5G1.5	5G1.5	-	-	-
Section du câble de puissance de l'unité intérieure	mm²	-	-	-	3G1.5	3G1.5	3G1.5
Disjoncteur de protection de l'unité intérieure		-	-	-	C16A	C16A	C16A
Section du câble de communication entre l'unité intérieure et extérieure	mm²	-	-	-	2x0.5	2x0.5	2x0.5

* Grande vitesse/Moyenne vitesse/Petite vitesse

PRIX H.T.

	EMSCA	35	50	70	100	120	140
Climatiseur Mono-split cassette	Ref.	20033820	20033821	20033822	20033823	2033802	2033803
	€	3 419,00	3 845,00	5 128,00	7 262,00	7 972,00	8 694,00

EASYLIFE

CLIM'UP MUSE

Unité extérieure de 4,1 à 12 kW



Les unités extérieures MUSE... sont équipées d'un compresseur ROTARY DC INVERTER, d'une vanne 4 voies d'inversion (mode froid / chaud) et d'un ventilateur ajustable

Elles sont à associer à 1,2,3,4 ou 5 unités intérieures UME, UCE, UGE ou UCARE dont les caractéristiques figurent dans les pages suivantes et suivant le tableau de préconisation en page 103

- Colisage : 1 colis

Le produit

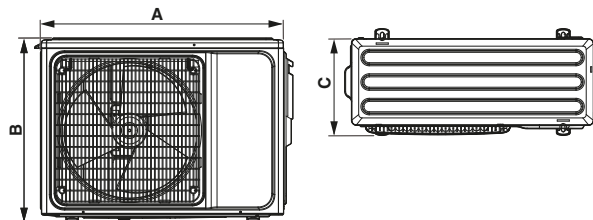
Fluide R32 - Confort optimal en toute saison - Large choix d'unités intérieures - Possibilité de connecter jusqu'à 5 unités intérieures sur 1 même unité extérieure.

OPTIONS ET PRÉCONISATIONS : voir p 91

DIMENSIONS PRINCIPALES (mm et pouces)

Cotes (mm)	A	B	C
MUSE 40-2	800	545	315
MUSE 50-2	800	545	315
MUSE 60-3	834	655	328
MUSE 80-3	834	655	328
MUSE 100-4	985	808	395
MUSE 120-5	985	808	395

UNITÉ EXTÉRIEURE MUSE



CARACTÉRISTIQUES TECHNIQUES

Températures limites
Mode froid : -10 °C / +52 °C

Mode chaud : -15 °C / +24 °C

MODÈLE

	MUSE	40-2	50-2	60-3	80-3	100-4	120-5
Puissance en mode froid (min / max)	kW	4,1 (1,8-4,51)	5,3 (2,0-5,83)	6,2 (2,2-6,71)	7,9 (2,3-8,69)	10,5 (2,5-11,00)	12,00 (2,77-12,71)
Puissance en mode chaud (min / max)	kW	4,8 (2,05-5,28)	5,6 (2,21-6,16)	6,6 (2,39-7,26)	8,2 (2,45-9,02)	11,00 (2,67-11,20)	13,00 (2,96-12,80)
Puissance électrique absorbée en mode froid à la puissance nominale	kW	1,24	1,75	1,92	2,46	3,92	4,32
Puissance électrique absorbée en mode chaud à la puissance nominale	kW	1,15	1,54	1,78	2,27	3,04	3,75
Débit d'air max (unité extérieure)	m ³ /h	2300	2300	3100	3100	4000	4200
SEER		6,2	7,1	6,5	6,3	6,1	6,1
Classe énergétique en mode froid		A++	A++	A++	A++	A++	A++
SCOP		4,1	4,1	4,4	4,0	4,0	4,0
Classe énergétique en mode chaud		A+	A+	A+	A+	A+	A+
Pression acoustique min / max de l'unité extérieure	dB[A]	54	55	56	58	61	61
Puissance acoustique de l'unité extérieure	dB[A]	61	62	65	65	68	68
Poids unité extérieure	kg	34	36	44	46	74	75
Liaisons frigorifiques (Liquide - Gaz)	pouces	1/4" - 3/8"	1/4" - 3/8"	1/4" - 3/8"	1/4" - 3/8"	1/4" - 3/8"	1/4" - 3/8"
Longueur max totale entre les unités intérieures et l'unité extérieure	m	40	40	60	60	80	80
Longueur max entre l'unité intérieure et extérieure	m	25	25	30	30	35	35
Dénivelé max entre l'unité intérieure et une unité extérieure	m	15	15	15	15	15	15
Dénivelé max entre toutes les unités intérieures et l'unité extérieure	m	10	10	10	10	10	10
Longueur préchargée	m	15	15	22,5	22,5	30	37,5
Charge additionnelle en fluide frigorigène R32	g / m	20	20	20	20	20	20
Charge nominale en fluide frigorigène R32	kg	0,92	0,95	1,1	1,05	2,3	2,3
Tensions / Fréquences	V / Hz	220-240 / 50	220-240 / 50	220-240 / 50	220-240 / 50	220-240 / 50	220-240 / 50
Intensité nominale en mode froid	A	5,4	7,6	8,3	10,7	18,7	20,6
Intensité maximale	A	10	11	13	16	22,5	24,5
Section du câble de puissance	mm ²	3G1,5	3G1,5	3G1,5	3G2,5	3G4,0	3G4,0
Disjoncteur		C16A	C16A	C16A	C20A	C25A	C25A
Section du câble de liaison entre l'unité intérieure et l'unité extérieure	mm ²	4G1,5	4G1,5	4G1,5	4G2,5	4G2,5	4G2,5

PRIX H.T.

	MUSE	40-2	50-2	60-3	80-3	100-4	120-5
Unité extérieure Multisplit pour climatisation	N° colis	EH971	HK525	EH926	EH875	EH927	EH928
	Réf.	20027013	20059174	20027015	20027016	20027017	20027018
	€	2 141,00	2 425,00	2 950,00	3 267,00	5 013,00	5 399,00

CLIM'UP UMS

Unité intérieure murale de 2,2 à 5,3 kW



Les unités intérieures UMS sont équipées d'un ventilateur à vitesse variable et permettent une diffusion de l'air dans les 4 directions et jusqu'à 15 cm. Ses raccords frigorifiques et condensats peuvent se faire côté droit ou gauche.

- Elles peuvent fonctionner selon 5 modes: Auto, Froid, Chaud, Déshumidification, Ventilation
- Elles intègrent également les fonctions suivantes: Nuit, Auto-nettoyant, Eco, Turbo, Anti-courant d'air froid
- Colisage: 1 colis

Le produit

Design moderne - Fluide R32 -
Confort acoustique: 20 dB[A]
- Confort optimal en toute saison
- Unités intérieures compatibles pour les versions monosplits et multisplits



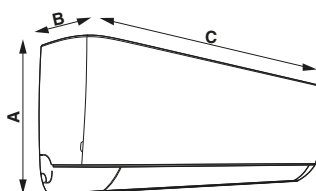
CLIM_G0027

OPTIONS ET PRÉCONISATIONS: voir p 91

DIMENSIONS PRINCIPALES (mm et pouces)

Cotes (mm)	A	B	C	D	E	F
SMART 20/25/35	292	201	792	546	723	290
SMART 50	316	224	940	545	806	315
SMART 70	330	232	1132	700	930	353

UNITÉ INTÉRIEURE MURALE UMS



CLIM_D0656

CARACTÉRISTIQUES TECHNIQUES

MODÈLE

	UMS	20	25	35	50
Puissance en mode froid (min / max)	kW	2.20 (1.13~2.70)	2.55 (1.00~3.30)	3.60 (1.20~3.80)	5.30 (1.90~5.50)
Puissance en mode chaud (min / max)	kW	2.35 (0.98~2.50)	2.65 (1.10~3.30)	3.70 (1.00~3.80)	5.40 (1.40~5.60)
Puissance électrique absorbée en mode froid à la puissance nominale	kW	0.67	0.78	1.10	1.65
Puissance électrique absorbée en mode chaud à la puissance nominale	kW	0.64	0.72	1.02	1.50
Débit d'air (Grande vitesse/Moyenne vitesse/Petite vitesse)	m³/h	560/480/370	600/480/370	600/480/370	850/800/680
Débit d'air max (unité extérieure)	m³/h	1800	1800	1800	2700
Pression acoustique min / max de l'unité intérieure	dB[A]	20 / 42	20 / 42	20 / 42	20 / 46
Puissance acoustique de l'unité intérieure	dB[A]	56	53	52	58
Liaisons frigorifiques (Liquide - Gaz)	pouces	1/4" - 3/8"	1/4" - 3/8"	1/4" - 3/8"	1/4" - 3/8"
Tensions / Fréquences	V / Hz	220-240 / 50	220-240 / 50	220-240 / 50	220-240 / 50
Poids net	kg	8	8	8	12

PRIX H.T.

	UMS	20	25	35	50
Unité intérieure murale UMS	N° colis	HK517	HK518	HK519	HK520
	Réf.	20059170	20059171	20059172	20059173
	€	456,00	499,00	540,00	575,00

CLIM'UP UCE

Unité intérieure console de 2,2 à 5,3 kW



Les unités intérieures UCE sont équipées d'un ventilateur à vitesse variable permettant une diffusion optimisée de l'air en mode chauffage ou en mode refroidissement. Leur installation peut se faire en allège ou en plafonnier.

- Elles peuvent fonctionner selon 5 modes: Auto, Froid, Chaud, Déshumidification, Ventilation
- Elles intègrent également les fonctions suivantes: Nuit, Auto-nettoyant, Eco, Turbo, Anti-courant d'air froid
- Colisage: 1 colis

Le produit

Fluide R32 - Confort optimal en toute saison - Idéal pour le remplacement d'émetteurs existants - Économies d'énergies

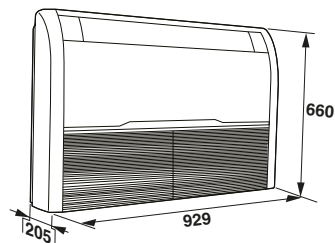


CLIM_00010

OPTIONS ET PRÉCONISATIONS: voir p 91

DIMENSIONS PRINCIPALES (mm et pouces)

UNITÉ INTÉRIEURE CONSOLE UCE



CLIM_0006

CARACTÉRISTIQUES TECHNIQUES

MODÈLE

	UCE	25	35	50
Puissance en mode froid (min / max)	kW	2,80 (1,50-3,55)	3,60 (1,70-3,70)	5,3 (2,50-5,6)
Puissance en mode chaud (min / max)	kW	3,00 (1,60-3,81)	3,9 (2,03-4,42)	5,8 (3,03-7,03)
Puissance électrique absorbée en mode froid à la puissance nominale	W	80	80	80
Puissance électrique absorbée en mode chaud à la puissance nominale	W	80	80	80
Débit d'air (Grande vitesse/Moyenne vitesse/Petite vitesse)	m³/h	750/600/500	750/600/500	850/700/600
Pression acoustique min / max de l'unité intérieure	dB[A]	30/39	30/39	40/45
Puissance acoustique de l'unité intérieure	dB[A]	55	55	59
Liaisons frigorifiques (Liquide - Gaz)	pouces	1/4" - 3/8"	1/4" - 3/8"	1/4" - 3/8"
Tensions / Fréquences	V / Hz	220-240 / 50	220-240 / 50	220-240 / 50
Poids unité intérieure	kg	26	26	26

PRIX H.T.

	UCE	25	35	50
Unité intérieure console UCE	N° colis	EH933	EH934	EH935
	Réf.	20027019	20027020	20027021
	€	1 217,00	1 276,00	1 424,00

CLIM'UP UGE

Unité intérieure gainable de 2,2 à 5,3 kW



Les unités intérieures UGE sont équipées d'un ventilateur à vitesse variable permettant une diffusion homogène de l'air dans chaque pièce. Leur installation discrète peut se faire dans les combles ou en faux plafonds.

- Elles peuvent fonctionner selon 5 modes : Auto, Froid, Chaud, Déshumidification, Ventilation
- Elles intègrent également les fonctions suivantes : Nuit, Auto-nettoyant, Eco, Turbo, Anti-courant d'air froid
- Colisage : 1 colis

Le produit

Fluide R32 - Discrétion - Libération de l'espace au sol - Produits Connectables - Gestion de plusieurs zones de confort avec une seule unité intérieure - Pompe de relevage intégrée



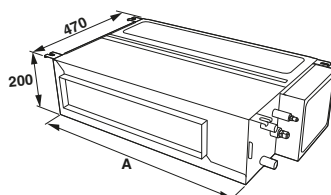
CLIM_G0009

OPTIONS ET PRÉCONISATIONS : voir p 91

DIMENSIONS PRINCIPALES (mm et pouces)

Cotes (mm)	A
UGE 25	700
UGE 35	700
UGE 50	1000

UNITÉ INTÉRIEURE GAINABLE UGE



CLIM_D005

CARACTÉRISTIQUES TECHNIQUES

MODÈLE

	UGE	25	35	50
Puissance en mode froid (min / max)	kW	2,60 (1,50-3,55)	3,60 (1,71-3,85)	5,10 (2,50-5,80)
Puissance en mode chaud (min / max)	kW	2,90 (1,70-3,65)	4,00 (1,90-3,92)	5,80 (2,84-6,40)
Puissance électrique absorbée en mode froid à la puissance nominale	W	55	55	75
Puissance électrique absorbée en mode chaud à la puissance nominale	W	55	55	75
Débit d'air (Grande vitesse/Moyenne vitesse/Petite vitesse)	m ³ /h	600/450/380	680/560/450	860/660/600
Pression d'air disponible	Pa	10	10	10
Pression acoustique min / max de l'unité intérieure	dB[A]	28/35	31/38	36/42
Puissance acoustique de l'unité intérieure	dB[A]	53	53	55
Liaisons frigorifiques (Liquide - Gaz)	pouces	1/4" - 3/8"	1/4" - 3/8"	1/4" - 3/8"
Tensions / Fréquences	V / Hz	220-240 / 50	220-240 / 50	220-240 / 50
Poids unité intérieure	kg	18,5	18,5	24

PRIX H.T.

	UGE	25	35	50
Unité intérieure gainable UGE	N° colis	EH936	EH937	EH938
	Réf.	20033806	20033807	20033808
	€	1 127,00	1 170,00	1 393,00

CLIM'UP UCARE

Unité intérieure cassette de 2,2 à 5 kW



Les unités intérieures UCARE sont équipées d'un ventilateur à vitesse variable permettant une diffusion homogène de l'air à 360°. Son installation discrète se fait en faux plafonds.

- Elles peuvent fonctionner selon 5 modes: Auto, Froid, Chaud, Déshumidification, Ventilation
- Elles intègrent également les fonctions suivantes: Nuit, Auto-nettoyant, Eco, Turbo, Anti-courant d'air froid
- Colisage: 2 colis

Le produit

Fluide R32 - Libération de l'espace au sol - Simplicité d'installation - Économies d'énergies - Diffusion d'air homogène dans toutes les directions - Pompe de relevage intégrée

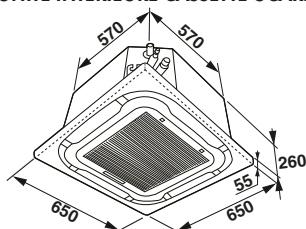


CLIM_G0011

OPTIONS ET PRÉCONISATIONS: voir p 91

DIMENSIONS PRINCIPALES (mm et pouces)

UNITÉ INTÉRIEURE CASSETTE UCARE



CLIM_D004

CARACTÉRISTIQUES TECHNIQUES

MODÈLE

	UCARE	25	35	50
Puissance en mode froid (min / max)	kW	2,80 (1,50-3,55)	3,60 (1,70-3,70)	5,0 (2,50-5,6)
Puissance en mode chaud (min / max)	kW	3,00 (1,60-3,81)	3,9 (2,03-4,42)	5,6 (3,03-7,03)
Puissance électrique absorbée en mode froid à la puissance nominale	W	70	70	70
Puissance électrique absorbée en mode chaud à la puissance nominale	W	70	70	70
Débit d'air (Grande vitesse/Moyenne vitesse/Petite vitesse)	m³/h	700/600/530	700/600/530	700/600/530
Pression acoustique min / max de l'unité intérieure	dB[A]	35 / 45	35 / 45	35 / 45
Puissance acoustique de l'unité intérieure	dB[A]	56	56	56
Poids façade unité intérieure	kg	2,2	2,2	2,2
Liaisons frigorifiques (Liquide - Gaz)	pouces	1/4" - 1/2"	1/4" - 1/2"	1/4" - 1/2"
Tensions / Fréquences	V / Hz	220-240 / 50	220-240 / 50	220-240 / 50
Poids unité intérieure	kg	18	18	18

PRIX H.T.

	UCARE	25	35	50
Unité intérieure cassette UCARE (sans grille)	N° colis	EH929	EH931	EH932
	Réf.	20033804	20027009	20033805
	€	975,00	1 170,00	1 393,00
Grille FACA 20-50 pour unité intérieure cassette UCARE	N° colis	EH930	EH930	EH930
	Réf.	20027022	20027022	20027022
	€	235,00	235,00	235,00



05 CHAUDIÈRES MURALES GAZ À CONDENSATION p 93

RECOMMANDATIONS p 95

GUIDE DE CHOIX DOMESTIQUE RÉSIDENTIEL p 96

Naneo S (EMC-S) p 98

Vivadens S (MCR-S) p 104

Evodens (AMC) p 106

GUIDE DE CHOIX COLLECTIF TERTIAIRE p 114

Naneo S (EMC-S) p 116

Evodens Pro 45 à 115 (AMC Pro) p 118

Innovens Pro 160 (MCA Pro) p 124

06 CHAUDIÈRES GAZ AU SOL À CONDENSATION p 130

RECOMMANDATIONS p 131

GUIDE DE CHOIX DOMESTIQUE RÉSIDENTIEL p 132

Twineo (EGC) p 134

Modulens (AGC) p 138

GUIDE DE CHOIX COLLECTIF TERTIAIRE p 144

Elidens (PGC) p 145

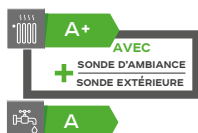
IX **NOUVEAU** p 150

C340 - C640 **NOUVEAU** p 158

Avec les directives européennes De Dietrich vous propose une Ecosolution testée, gage de performances pour vos clients

Naneo S

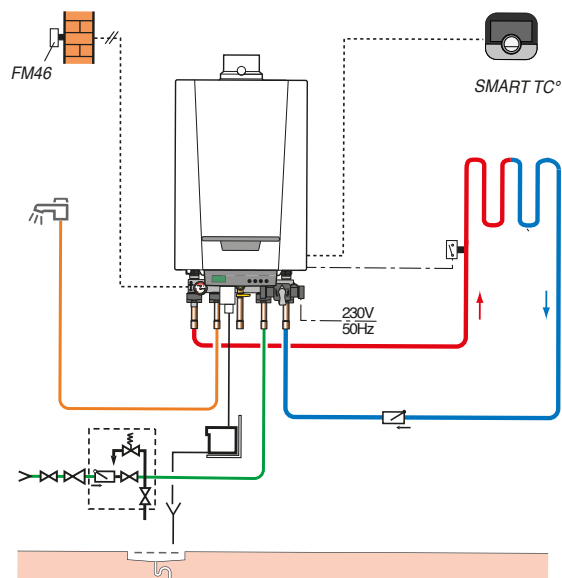
EMC-S 24/28 MI PLUS



- 1 circuit direct (sans vanne mélangeuse)

DESCRIPTIF

	COLIS	RÉF.	€
Chaudière EMC-S 24/28 MI Plus	-	20049044	2 050,00
Options éventuelles supplémentaires			
- Thermostat d'ambiance connecté SMART TC® (IR-BUS) filaire	AD324	20024725	281,00
- Sonde extérieure	FM46	20022799	35,00
		Prix total H.T.:	2 366,00

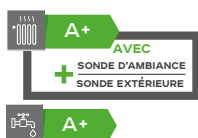


EMC_S_F0004

POUR ALLER PLUS LOIN

Evodens

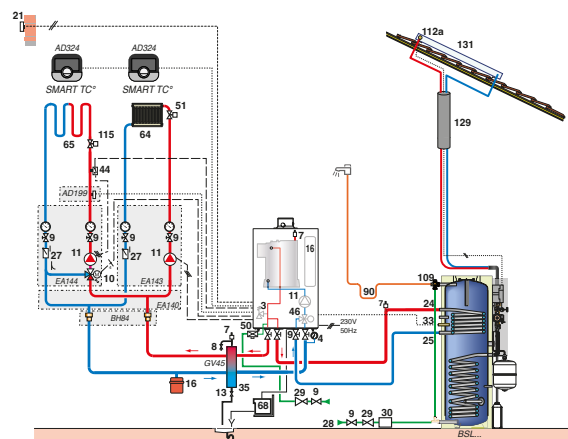
AMC 15



- 1 circuit direct (sans vanne mélangeuse)
- 1 circuit vanne mélangeuse
- ecs par préparateur solaire

DESCRIPTIF

	COLIS	REF.	€
Chaudière AMC 15		20024866	3 321,00
Ballon solaire INISOL UNO BSL 300		20052574	2 161,00
Kit toit 4,3 m ² de capteurs soit 2x DIETRISOL PRO D230 montage sur le toit		20049242	2 831,00
Thermostat d'ambiance connecte SMART TC® R-bus (filaire)	AD324	20024725	281,00
Sonde ecs	AD212	20022911	68,00
Sonde de départ pour circuit avec vanne mélangeuse	AD199	20023011	111,00
Bouteille casse-pression 60/60-1"	GV45	20022973	561,00
Module hydraulique équipé d'une pompe électronique à indice d'efficacité énergétique EEI <0,23			
___ pour 2 circuit direct	EA143	20022970	824,00
___ pour 1 circuit avec vanne	EA144	20022971	1 080,00
Collecteur isolé pour 2 ou 3 modules	EA140	20022967	403,00
Console murale pour collecteur	EA141	20022968	44,00
Kit raccords G et R (1" et 3/4")	BH84	20024707	40,00
		Prix total H.T.:	11 695,00



AMC_F0017

AMC_F0007

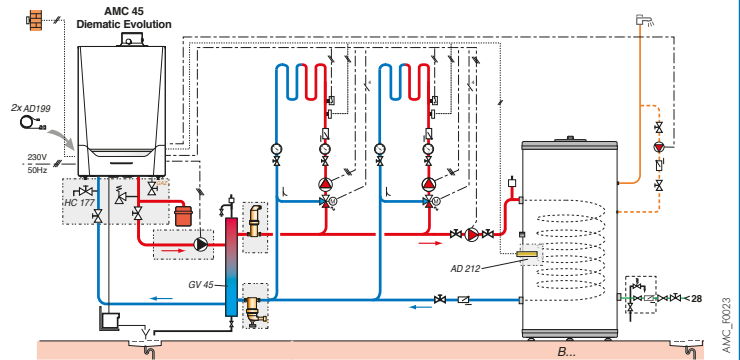
A prévoir : groupe de sécurité, ferrures d'ancrage capteurs solaires, tuyaux solaires et glycol.

RECOMMANDATIONS

Evodens Pro AMC 45 DIEMATIC EVOLUTION



- 2 x circuits avec vanne mélangeuse
- 1 préparateur ecs



DESCRIPTIF

	COLIS	RÉF.	€
Chaudière AMC 45 DIEMATIC EVOLUTION	HR161	20024674	3 855,00
Bouteille de découplage 60/60 - 1"	GV45	20022973	561,00
2 x Sonde départ après vanne	2 x AD199	20023011	222,00
Préparateur eau chaude sanitaire BPB 401	EC790	20033383	2 434,00
Sonde ecs	AD212	20022911	68,00
Options éventuelles supplémentaires			
- Kit de raccordement hydraulique pour AMC 45	HC139	20024706	447,00
- Pompe primaire modulant circuit chauffage pour AMC 45 et 65 IPMWI		20024679	445,00
- Flamco dégazeur de microbulles 1" 1/4 (DN32)		20024217	237,69
- Flamco séparateur de boues 1" 1/4 (DN32)		20024222	254,69
		Prix total H.T.:	8 524,38

Naneo S



EMC-S
15 à 35

EMC-S... MI

EMC-S
15 à 35/
BS 80

EMC-S
15 à 35/
BS 130

EMC-S... / Aquavie 125B



Puissance nominale à 80/60 °C (chauffage)	kW	23,8 à 34,7	23,8 à 34,7	23,8 à 34,7	23,8 à 34,7	23,8 à 34,7
Puissance nominale à 80/60 °C (ecs)	kW	23,8 à 34,7	27,5 à 37,8	20,6 à 22,1	27,5 à 37,8	27,5 à 37,8
Débit spécifique selon EN 13203	l/min	-	14,0 à 19,0	16,2	20,0	12,5 à 18,4
Classe énergétique en chauffage						
Classe énergétique en ECS						
Circuit(s) de chauffage						
Équipée pour le raccordement d'un préparateur indépendant		X	-	-	-	-
Production d'eau chaude sanitaire par		-	micro-accumulée	ballon 80 l mural juxtaposé	ballon 130 l au sol sous chaudière	ballon 125 l au sol sous chaudière
Connectivité				Smart TC°		
Application				Neuf + réno		
Pages		p 98	p 101	p 99	p 99	p 100
Fumisterie				Voir chapitre 13		
Options et exemples chiffrés				p 102		

Vivadens S



MCR-S... MI



24 à 30,0

24 à 30,0

14,0 à 19,0



-

micro-accumulée

Smart TC°

Neuf + réno

p 104

Voir chapitre 13



AMC 15... à 35



10,4 à 34,5

10,4 à 34,5

-

-

X

-

Smart TC°

Neuf + réno

p 106

AMC 25/28... MI



24,1 à 34,0

28,6 à 38,7

14,0

-

-

micro-accumulée

Smart TC°

Neuf + réno

p 110



AMC 25/28 BIC



24,8

29,9

20 à 24

-

-

ballon 40 l
intégré

Smart TC°

Neuf + réno

p 107



AMC 15... 35/BS 60



14,9 à 34,5

14,9 à 25,0

20 à 24



-

ballon 40 l
intégré

Smart TC°

Neuf + réno

p 107



AMC 15... 35/BS 130



10,4 à 34,5

10,4 à 25,0

20,0



-

ballon 130 l
au sol sous chaudière

Smart TC°

Neuf + réno

p 107



AMC... / Aquavie
125B



10,4 à 34,5

10,4 à 25,0

20,0



-

ballon 125 l
au sol sous chaudière

Smart TC°

Neuf + réno

p 108

Evodens

EASYLIFE

Naneo S

EMC-S 15, 25 et 35 de 6,1 à 35,7 kW

Le produit

Dimensions et poids réduits
Installation et maintenance aisée



Chaudière pré-réglée d'usine, très compacte et extrêmement légère pour raccordement étanche

- Équipée et réglée pour fonctionner aux gaz naturels
- Fonctionnement au propane: nous consulter
- Faibles émissions polluantes : NOx < 60 mg/kWh
- Échangeur compact, moulé en alliage aluminium/silicium
- Module air/gaz intégrant le brûleur gaz modulant de 24 à 100 % de la puissance et le clapet anti-retour pour fonctionnement en C10(3)

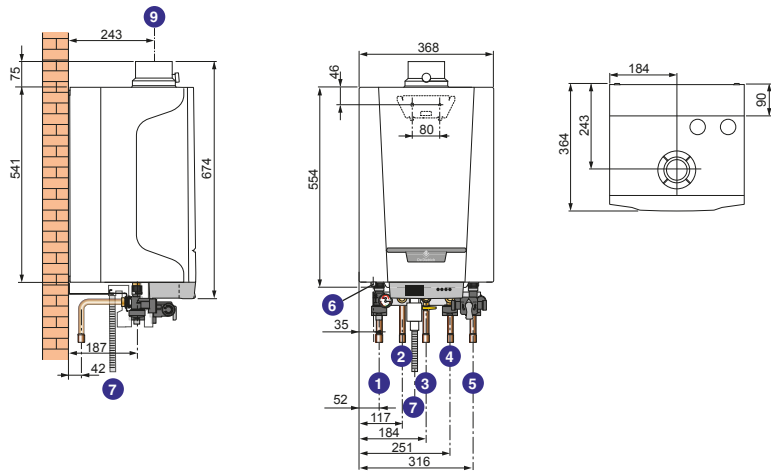
- Module hydraulique avec la pompe chauffage modulante, la vanne d'inversion chauffage/sanitaire, la soupape de sécurité chauffage 3 bar, le limiteur de débit, le vase d'expansion 8 litres
- Dossier de montage complet avec robinetterie
- Module de commande d'une grande simplicité d'utilisation avec écran rétro-éclairé, amovible situé sous la chaudière et pouvant être déporté au mur pour régler les températures chauffage et ecs (voir options régulation).
- Colisage : 2 colis

n° CE 0063CM3019

OPTIONS : voir p 102 / FUMISTERIE : voir chapitre 13

DIMENSIONS PRINCIPALES (mm et pouces)

- ① Départ chauffage Ø 22 mm extérieur
- ② Départ primaire ballon Ø 15 mm extérieur (s'il existe)
- ③ Arrivée gaz Ø 15 mm extérieur
- ④ Retour primaire ballon Ø 15 mm extérieur (s'il existe)
- ⑤ Retour chauffage Ø 22 mm intérieur
- ⑥ Tube d'évacuation de la soupape de sécurité Ø 15 mm
- ⑦ Évacuation des condensats Ø 25 mm
- ⑧ Évacuation des produits de combustion et conduit d'amenée d'air Ø 60/100 mm



CARACTÉRISTIQUES TECHNIQUES

Condensation

Température moy. de fonctionnement :	Température maxi. de service : 90 °C	Alimentation : 230 V/50 Hz	Classe NOx : 6
T _{fonct_max} : 70 °C	Pression maxi. de service : 3 bar	Indice de protection : IP X4D	Homologation : B ₂₃ , B _{23P} , B ₃₃ , C _{13x} , C _{33x} ,
T _{fonct_min} : 25 °C	Thermostat de sécurité : 110 °C	Catégorie gaz : I _{2E} (S)	C ₅₃ , C _{93x} , C ₁₀₍₃₎ , C ₁₂₍₃₎ , C _{43x}

MODEL

	EMC-S	15	25	35
Puissance utile - nominale déterminée à Q _{nom} (P _{n_gen})	kW	14,9	23,8	34,7
- intermédiaire à 30 % Q _{nom} (P _{int})	kW	5,0	8,0	11,6
Puissance utile à 50/30 °C (mode chauffage)	kW	6,1-15,8	6,1-24,8	8,5-35,7
Rendement en % PCI à charge ...% P _{n_gen} - 100 % P _n à temp. moy. 70 °C (R _{Pn})	%	99,2	99,1	99,3
et temp. eau ...°C - 30 % P _n à temp. retour 30 °C (R _{Pint})	%	110,7	110,5	110,4
Efficacité énergétique saisonnière : Etas produit (sans apport de régulation)	%	94	94	94
Puissance utile à 80/60 °C (mode chauffage) mini/maxi	kW	5,5-14,7	5,5-23,8	7,7-34,7
Hauteur manométrique disponible circuit chauffage à P _n	mbar	402	212	144
Contenance en eau	L	1,4	1,6	1,7
Perte à l'arrêt à ΔT = 30 K (Q _{po30})	W	35	35	45
Puissance électrique des auxiliaires (hors circulateur) à P _{n_gen} (Q _{aux})	W	-	40	61
Puissance électrique circulateur (P _{circ_ch})	W	-	24	24
Puissance électrique des auxiliaires en veille (Q _{veille})	W	3	3	3
Pression disponible à la sortie chaudière	Pa	35	116	120
Poids net	kg	25	26	29

Sanitair prestatievermogen bij ruimtetemperatuur P_n: 20°C, temp. koud water: 10°C, temp. primair warm water: 85°C

PRIX H.T.

EMC-S	15	25	35
RÉF.	20049032	20049033	20049034
€	1 912,00	1 983,00	2 328,00



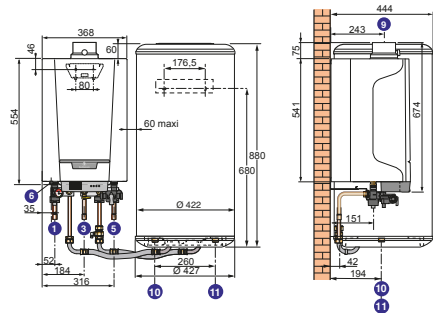
Naneo S

EMC-S ... / BS 80 de 6,1 à 35,7 kW



Préparateur d'eau chaude sanitaire émaillé à serpentin de 80 litres placé à droite ou à gauche de la chaudière avec protection par anode en magnésium

- Tubulures de liaison chaudière/ballon incluses
- Sonde ecs livrée
- Colisage : 5 colis



EMCS_I0003

MODÈLE

EMC-S	15 + BMR 80	25 + BMR 80	35 + BMR 80
RÉF.	20049035	20049036	20049037
€	3 289,00	3 360,00	3 705,00

05



Naneo S

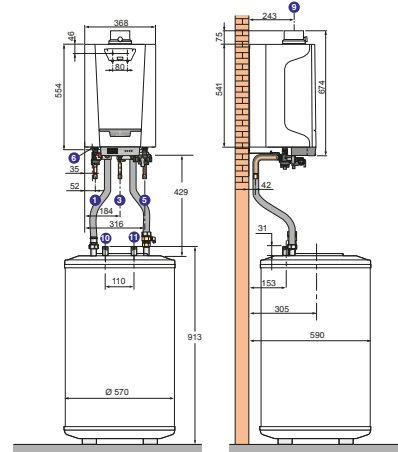
EMC-S ... / SRB 130 de 6,1 à 35,7 kW



Préparateur d'eau chaude sanitaire émaillé à serpentin de 130 litres placé sous la chaudière avec protection par anode en magnésium

- Tubulures de liaison chaudière/ballon incluses
- Sonde ecs livrée
- Colisage : 5 colis

Le produit
Grand confort sanitaire



EMCS_I0002

MODÈLE

EMC-S	15 + SRB 130	25 + SRB 130	35 + SRB 130
RÉF.	20049038	20049039	20049040
€	3 638,00	3 709,00	4 054,00

CARACTÉRISTIQUES TECHNIQUES ECS

Pression maxi. de service ecs : 10 bar

MODÈLE	EMC-S	15 + BMR 80	25 + BMR 80	35 + BMR 80	15 + SRB 130	25 + SRB 130	35 + SRB 130
Puissance nominale chaudière à 50/30 °C	kW	15,8	24,8	35,7	15,8	24,8	35,7
Capacité du ballon ecs	l	74	74	74	122,3	122,3	122,3
Puissance échangée ecs	kW	13,3	20,6	23,4	14,3	22,5	23,5
Débit sur 10 min à ΔT = 30 K	L/10 min	104	162	185	130	201	210
Débit horaire à ΔT = 35 K	L/h	396	505	570	345	560	580
Débit spécifique à ΔT = 30 K (selon EN 13203-1)	L/min	12,5	16,2	18,4	12,7	20	21
Coefficient de pertes thermiques (UA_S)	W/K	1,26	1,26	1,26	1,38	1,38	1,38
Poids net	kg	75	75	77,5	95	95	97,5

Performances sanitaires à temp. ambiante du local à Pn : 20 °C, temp. eau froide : 10 °C, temp. eau chaude primaire : 80 °C, temp. stockage : 60 °C
Performances sanitaires à temp. ambiante du local à Pn : 20 °C, temp. eau froide : 10 °C, temp. eau chaude primaire : 80 °C, temp. stockage : 60 °C



Naneo S

EMC-S ... / Aquavie 125 B de 6,1 à 35,7 kW



Préparateur d'ecs en inox à serpentin de 125 litres placés sous la chaudière

- Tubulures de liaison chaudière/ballon incluses
- Sonde ecs livrée
- Colisage : 5 colis

MODÈLE

EMC-S + AQUAVIE	15 + 125 B	25 + 125 B	35 + 125 B
RÉF.	20049041	20049042	20049043
€	2 805,30	2 876,30	3 221,30

MODÈLE	EMC-S	15 + AQUAVIE 125B	25 + AQUAVIE 125B	35 + AQUAVIE 125B
Puissance utile P _n à 50/30 °C	kW	15,8	24,8	35,7
Capacité du ballon ecs	l	125	125	125
Puissance échangée ecs	kW	15,8	24,8	34
Débit spécifique à ΔT = 30 K (selon EN 13203-1)	L/min	16	20	24
Débit continue à 40° C	L/min	7	12	16
Poids du ballon (net)	kg	59,5	59,5	62

Performances sanitaires à temp. ambiante du local à P_n: 20 °C, temp. eau froide: 10 °C, temp. eau chaude primaire: 80 °C, temp. stockage: 60 °C

EASYLIFE

Naneo S

EMC-S ... MI de 6,1 à 35,7 kW

Le produit

Compacité et performance
★★★ eau chaude sanitaire



- Chaudière entièrement pré-réglée, **très compacte et extrêmement légère** pour raccordement étanche
- Équipée et réglée pour fonctionner aux gaz naturels
 - Fonctionnement au propane: nous consulter
 - Faibles émissions polluantes : NOx < 60 mg/kWh
 - Échangeur compact, moulé en alliage aluminium/silicium
 - **Module air/gaz** intégrant le brûleur gaz modulant de 24 à 100 % de la puissance et le clapet anti-retour pour fonctionnement en C10I3)
 - **Module hydraulique** intégrant la pompe chauffage modulante la vanne d'inversion chauffage/sanitaire,

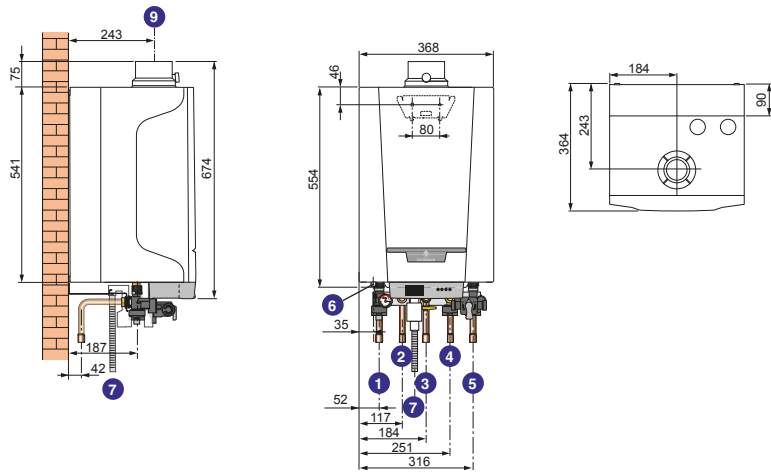
- l'échangeur à plaques inox de grande dimension pour la production d'ecs, la soupape de sécurité chauffage 3 bar, le limiteur de débit, le détecteur de débit le vase d'expansion 8 litres
- **Dosseret de montage complet**
- **Tableau de commande d'une grande simplicité** d'utilisation avec écran rétro-éclairé, amovible situé sous la chaudière et pouvant être déporté au mur pour régler les températures chauffage et ecs (voir options régulation).
- **Colisage** : 2 colis

n° CE 0063CM3019

OPTIONS : voir p 102 / FUMISTERIE : voir chapitre 13

DIMENSIONS PRINCIPALES (mm et pouces)

- ① Départ chauffage Ø 22 mm extérieur
- ② Sortie eau chaude sanitaire Ø 15 mm extérieur
- ③ Arrivée gaz Ø 15 mm extérieur
- ④ Entrée eau froide sanitaire Ø 15 mm extérieur
- ⑤ Retour chauffage Ø 22 mm extérieur
- ⑥ Tube d'évacuation de la soupape de sécurité Ø 15 mm
- ⑦ Évacuation des condensats Ø 25 mm
- ⑧ Évacuation des produits de combustion et conduit d'amenée d'air Ø 60/100 mm



CARACTÉRISTIQUES TECHNIQUES

Condensation

Température moy. de fonctionnement :	Température maxi. de service : 90 °C	Alimentation : 230 V/50 Hz	Classe NOx : 6
Tfonct_max : 70 °C	Pression maxi. de service : 3 bar	Indice de protection : IP X4D	Homologation : B23, B23P, B33, C13w, C33w,
Tfonct_min : 25 °C	Thermostat de sécurité : 110 °C	Catégorie gaz : I2E(I)	C53, C93w, C10I3I, C12I3I, C43x

MODÈLE

	EMC-S	24/28 MI	34/39 MI
Puissance utile { - nominale déterminée à Qnom (Pn_gen) - intermédiaire à 30 % Qnom (Pint)	kW	23,8	34,7
Puissance utile à 50/30 °C (mode chauffage)	kW	8,0	11,6
Puissance nominale à 80/60 °C (mode sanitaire)	kW	6,1-24,8	8,5-35,7
Rendement en % PCI à charge ...% Pn_gen { - 100 % Pn à temp. moy. 70 °C (RPn) - 30 % Pn à temp. retour 30 °C (RPint)	%	27,5	37,8
et temp. eau ...°C	%	99,1	99,3
Efficacité énergétique saisonnière : Etas produit (sans apport de régulation)	%	110,5	110,4
Puissance utile à 80/60 °C (mode chauffage) mini/maxi	kW	94	94
Hauteur manométrique disponible circuit chauffage à Pn	mbar	5,5-23,8	7,7-34,7
Contenance en eau	L	203	144
Perte à l'arrêt à ΔT = 30 K (Qpo30)	W	1,6	1,7
Puissance électrique des auxiliaires (hors circulateur) à Pn_gen (Qaux)	W	35	45
Puissance électrique circulateur (Pcirc_ch)	W	40	61
Puissance électrique des auxiliaires en veille (Qveille)	W	24	24
Pression disponible à la sortie chaudière	Pa	3	3
Puissance échangée	kW	116	120
Débit spécifique à ΔT = 30 K (selon EN 13203-1)	L/min	27,5	37,8
Poids net	kg	14	19
		26	29

Performances sanitaires à temp. ambiante du local à Pn : 20 °C, temp. eau froide : 10 °C, temp. eau chaude primaire : 85 °C

PRIX H.T.

	EMC-S	24/28 MI	34/39 MI
RÉF.		20049044	20049045
€		2 050,00	2 742,00

OPTIONS NANEOS

POUR EMC-S

OPTIONS RÉGULATION

ACCESSOIRES

	COLIS	RÉF.	€
Station de neutralisation des condensats DN1 (jusqu'à 75kWl)	SA1	7613605	341,00
Support mural pour station de neutralisation	SA2	7613606	120,00
Recharge granulats pour neutralisation (10 kg)*	-	94225601	63,00
Adaptateur air/fumées Ø 80/125 mm	HR68	20024561	24,00
Kit de raccordement chaudière sur conduit 3 CEP, Ø 80/125 mm	DY921	20024559	220,00
Adaptateur biflux 2 x Ø 80 mm	HR70	20024558	44,00
Coude réduit pour ventouse horizontale	HR67	20024560	46,00
Service kit 'B' EMC-S 15, 25, 24/28 kW		20024969	56,00
Service kit 'B' EMC-S 35, 34/39 kW		20024970	61,00
Outil vanne 3 voies EMC-S, EMC-M et MCA		20024557	5,40
Séparateur de boue FERNOX TF1 Omega 3/4"		20026274	158,93

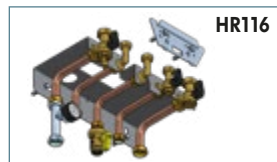
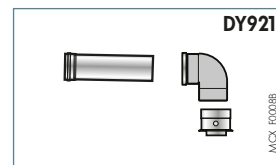
(I) Permet le paramétrage de la chaudière par l'installateur. * À commander comme pièce de rechange

PRÉPARATION D'ECs

	COLIS	RÉF.	€
• par préparateur de 80 l juxtaposé ou de 130 l placé sous la chaudière EMC-S 24			voir p 99
• instantanée sur modèle EMC-S... MI			voir p 101
• par préparateur indépendant			voir chapitre 10
• par préparateur solaire			voir chapitre 11
Kit solaire (seulement pour EMC-S...MI)	20033246		337,00

ACCESSOIRES HYDRAULIQUES

	COLIS	RÉF.	€
Plaque de montage pour EMC-S ... MI (déjà livré)	HR97	20024554	252,00
Plaque de montage pour EMC-S ... (déjà livré)	HR116	20024553	187,00



OPTIONS RÉGULATION

CHOIX DES OPTIONS EN FONCTION DES CIRCUITS RACCORDÉS

Type de circuit	ecs		direct	
	EMC-S	AD212 (I)	d'origine (2)	d'origine (2)
Tableau de commande Naneo	EMC-S... MI EMC-S + BS 80 ou SRB 130 ou Aquavie 125B	d'origine (1)	d'origine (2)	

PRIX DES OPTIONS "RÉGULATIONS"

	COLIS	RÉF.	€
Thermostat d'ambiance connecté SMART TC° (IR-BUS) filaire	AD324	20024725	281,00
THERMOSTAT D'AMBIANCE RECOMMANDÉ			
Thermostat d'ambiance connecté SMART TC° RF, (thermostat sans fil avec gateway)	AD341	20024732	507,00
Thermostat d'ambiance on/off:			au choix
Sonde extérieure	FM46	20022799	35,00
Sonde ecs	AD212	20022911	68,00

Régulation en fonction de la température ambiante ou extérieure:

(1) Pour permettre la programmation de la fonction ecs, l'utilisation de Smart TC° permettent la programmation de l'eau chaude sanitaire

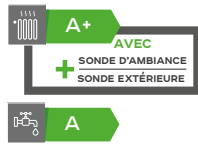
(2) À compléter éventuellement par:

si on désire une régulation en fonction de la température ambiante : • thermostat Smart TC° (colis AD 324) ou classique • si on désire une régulation en fonction de la température extérieure : • sonde extérieure (colis FM 46) • sonde extérieure (colis FM 46) + thermostat Smart TC° (colis AD 324) ou classique

EXEMPLES CHIFFRÉS

POUR EMC-S

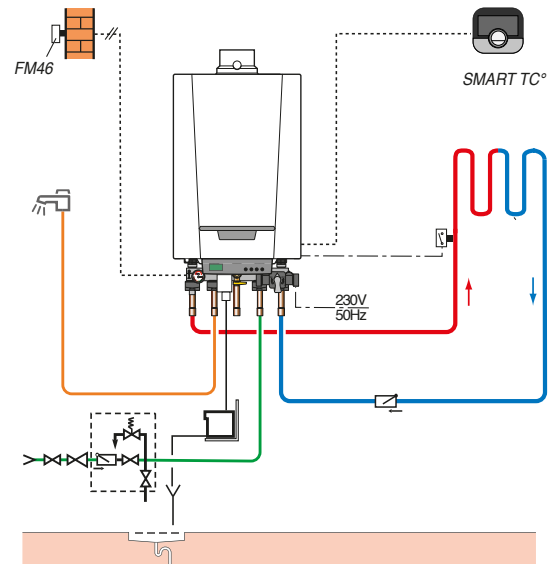
Naneo S EMC-M 24/28 MI



- 1 circuit direct (sans vanne mélangeuse)

DESCRIPTIF

	COLIS	RÉF.	€
Chaudière EMC-S 24/28 MI	-	20049044	2 050,00
Options éventuelles supplémentaires			
- Thermostat d'ambiance connecté SMART TC° (R-BUS) filaire	AD324	20024725	281,00
- Sonde extérieure	FM46	20022799	35,00
		Prix total H.T.:	2 366,00



EMCS_E0004

05

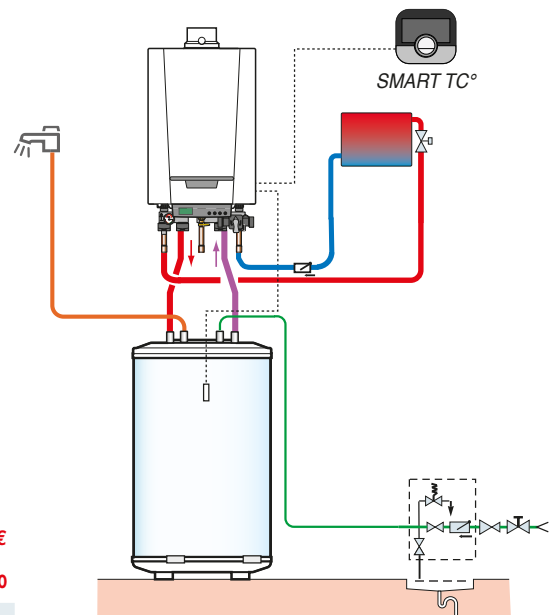
Naneo S EMC-S 15 + Aquavie 125B



- 1 circuit direct (sans vanne mélangeuse) + sonde extérieure

DESCRIPTIF

	COLIS	RÉF.	€
Chaudière EMC-S 15 + Aquavie 125B (Plaque de montage incluse)	-	20049041	2 805,30
Options éventuelles supplémentaires			
- Thermostat d'ambiance connecté SMART TC° (R-BUS) filaire	AD324	20024725	281,00
		Prix total H.T.:	3 086,30



EMCS_E0007

EASYLIFE



Vivadens S

MCR-S ... MI de 5,8 à 30,0 kW



Le produit

Compacité et performance
★★★ eau chaude sanitaire

Chaudière d'une très grande compacité, pour raccordement étanche

- Équipée pour fonctionner aux gaz naturels, fonctionnement au propane: nous consulter
- Faibles émissions polluantes : NOx < 70 mg/kWh
- Chaudière gaz murale combi compacte et extrêmement abordable avec corps de chauffe en acier inoxydable
- Pourvu d'une équerre de fixation
- Ventilateur équipé d'un silencieux à l'aspiration d'air
- Chaudière équipée : Vase d'expansion, capteur de pression d'eau avec affichage numérique de la

- pression d'eau, gestion d'un ballon solaire, clapet anti-retour des fumées, soupape de sécurité, raccordement pour sonde extérieure
- Tableau avec écran LCD rétro-éclairé et 4 boutons
- Colisage : 1 colis

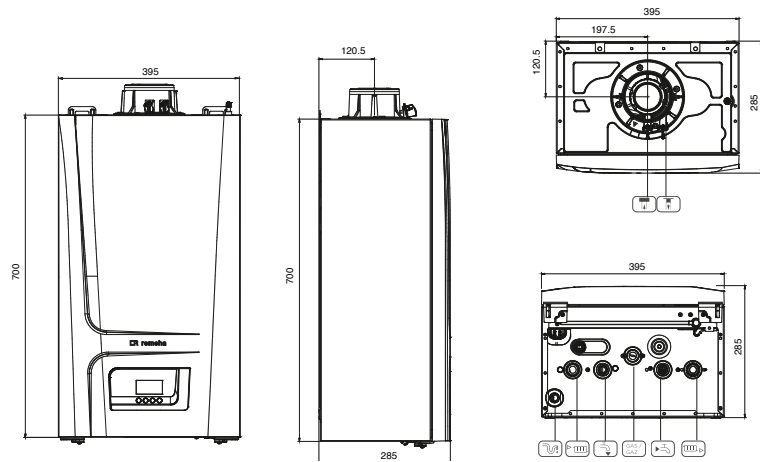
n° CE 0063BQ3009

OPTIONS : voir p 105 / FUMISTERIE : voir chapitre 13

DIMENSIONS PRINCIPALES (mm et pouces)

- Evacuation des produits de combustion Ø 60 mm ext.
- Amenée d'air comburant Ø 100 mm ext.
- Evacuation des condensats Ø 21,8 mm ext.
- Départ CV - G Ø 3/4"
- Retour CV - G Ø 3/4"
- Entrée EFS - G Ø 1/2"
- Sortie ECS - G Ø 1/2"
- Connexion gaz - G Ø 3/4"

G : filetage cône



CARACTÉRISTIQUES TECHNIQUES

Condensation

- Température moy. de fonctionnement :
- T_{fonct_max} : 70 °C
- T_{fonct_min} : 25 °C
- Température maxi. de service : 90 °C
- Pression maxi. de service : 3 bar
- Thermostat de sécurité : 110 °C
- Alimentation : 230 V/50 Hz
- Indice de protection : IP X4D
- Catégorie gaz : I_{2EIS} & I_{3P}
- Classe NOx : 5
- Homologation : B₂₃, B_{23P}, B₃₃, C_{13x}, C_{33x}, C_{93x}, C_{53x}, C_{110/3x}, C_{112/3x}

MODÈLE

	MCR-S	24/28 MI	30/35 MI
Puissance à régime 80/60 (G20) - pour chauffage	kW	5,8-24	7,0-30
Puissance à régime 80/60 (G25) - pour chauffage	kW	4,9-20	5,9-25
Puissance à régime 50/30 (G20) - pour chauffage	kW	6,3-26,1	7,5-32,5
Puissance à régime 50/30 (G25) - pour chauffage	kW	5,3-21,8	6,3-27,1
Plage de modulation	%	20-100	20-100
Puissance (G20) - pour ECS	kW	5,8-28	7,0-35
Puissance (G25) - pour ECS	kW	4,9-23,4	5,9-29,2
Débit continue à dT30°C (G20)	l/min	13,4	16,7
Poids à vide	kg	27,5	28
Classe d'efficacité énergétique pour le chauffage des locaux			
Efficacité énergétique saisonnière pour le chauffage des locaux (η_p)	%	93	93
Rendement à 30% et à température retour 30°C (Hs)(η_p)	%	97,8	97,8
Rendement à 30% et à température retour 30°C (Hi)(η_p)	%	108,6	108,6
Puissance thermique nominale (Prated)	kW	24	30
Classe d'efficacité énergétique pour le chauffage de l'eau			
Profil de soutirage déclaré		XL	XL
Efficacité énergétique pour le chauffage de l'eau (η_{ws})	%	85	85
Niveau de puissance acoustique, à l'intérieur (L_{wa})	dB	50	51
Emissions d'oxyde d'azote (NOx)	mg/kWh	41	50

Performances sanitaires à temp. ambiante du local à Pn : 20 °C, temp. eau froide : 10 °C, temp. eau chaude primaire : 85 °C

PRIX H.T.

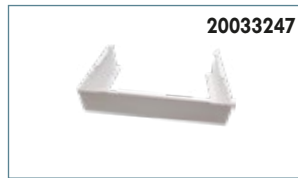
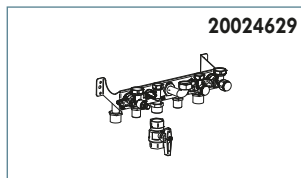
	MCR-S	24/28 MI	30/35 MI
RÉF.		20024626	20024627
€		1 677,00	2 014,00

OPTIONS VIVADENS S

POUR MCR-S... MI

ACCESSOIRES

	COLIS	RÉF.	€
Kit de raccordement hydraulique avec kit de remplissage MCR-S	-	20024628	258,00
Kit de raccordement hydraulique	-	20024629	204,00
Cache	-	20033247	65,00
Kit de raccordement d'un chauffe-eau solaire	-	20033248	340,00
Séparateur de boue FERNOX TF1 Omega 3/4"	-	20026274	158,93
Clapet anti-retour Ø 80/80	-	20024562	39,00
Clapet anti-retour Ø 80/125	-	20024563	66,00
Coude concentrique Ø 60/100	-	20024564	61,00
Brosse de nettoyage corps de chauffe	-	S59580	35,28
Outil MCR-S	-	20024632	26,00



OPTIONS RÉGULATION

CHOIX DES OPTIONS EN FONCTION DES CIRCUITS RACCORDÉS

Type de circuit	Type de commande Vivadens S	
	<p>ecs</p>	<p>direct</p>
MCR-S...MI	d'origine (1)	d'origine (2)

PRIX DES OPTIONS "RÉGULATIONS"

	COLIS	RÉF.	€
Thermostat d'ambiance connecté SMART TC° avec Gateway pour «OpenTherm» (filaire)	AD324	20024725	281,00
Thermostat d'ambiance connecté SMART TC° RF, (thermostat sans fil avec gateway)	AD341	20024732	507,00
Thermostat d'ambiance on/off:			au choix
Sonde extérieure	FM46	20022799	35,00

Régulation en fonction de la température ambiante ou extérieure:

(1) Pour permettre la programmation de la fonction ecs, l'utilisation de Smart TC° permettent la programmation de l'eau chaude sanitaire

(2) À compléter éventuellement par:

si on désire une régulation en fonction de la température ambiante : • thermostat Smart TC° (colis AD 324) ou classique • si on désire une régulation en fonction de la température extérieure : • sonde extérieure (colis FM 46) • sonde extérieure (colis FM 46) + thermostat Smart TC° (colis AD 324) ou classique

ADVANCE



Evodens

AMC 15, 25, 35 de 3,5 à 35,9 kW



Le produit

Remplissage automatique
Corps hydraulique en laiton
Régulation DIEMATIC Evolution

Chaudière murale, équipée pour fonctionner aux gaz naturels, pour raccordement étanche

- Faibles émissions polluantes
- Échangeur moulé en alliage Aluminium/Silicium
- Brûleur gaz inox à pré-mélange total, modulant de 22 à 100 % de la puissance avec clapet anti-retour pour fonctionnement en 3CEp
- Chaudière équipée : module hydraulique avec corps en laiton, dossier de montage avec robinetterie eau et gaz pré-montée permettant le remplissage automatique, pompe modulante, soupape de sécurité 3 bar, vase d'expansion 12 L (pas de vase sur AMC

35), vanne d'inversion chauffage/ecs, purgeur automatique.

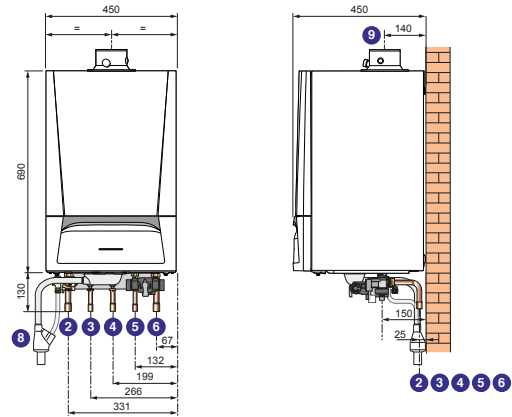
- Tableau de commande DIEMATIC Evolution avec sonde extérieure livrée
- Colisage : 1 colis

OPTIONS : voir p 111 / FUMISTERIE : voir chapitre 13

DIMENSIONS PRINCIPALES (mm et pouces)

	AMC...	AMC.../ BS 60	AMC.../ BS 130 OU AQUAVIE 125B
② Départ chauffage Ø (mm)	22 ext.	22 ext.	22 ext.
③ Départ primaire ballon Ø (mm) (I)	15 ext.	-	-
④ Arrivée gaz Ø (mm)	15 ext.	15 ext.	15 ext.
⑤ Retour primaire ballon Ø (mm) (I)	15 ext.	-	-
⑥ Retour chauffage Ø (mm)	22 ext.	22 ext.	22 ext.
⑧ Évacuation des condensats (collecteur d'écoulement livré) PVC Ø (mm) à coller	32	32	32
⑨ Évacuation des produits de combustion et conduit d'amenée d'air Ø (mm)	80/125	80/125	80/125
⑩ Sortie ecs	-	R 3/4	R 3/4
⑪ Entrée eau froide sanitaire	-	R 3/4	R 3/4

(I) en cas de raccordement d'un préparateur ecs indépendant



CARACTÉRISTIQUES TECHNIQUES

Condensation

Température moy. de fonctionnement :
T_{fonct_max} : 70 °C
T_{fonct_min} : 25 °C

• Température maxi. de service : 90 °C
• Pression maxi. de service : 3 bar
• Thermostat de sécurité : 110 °C

• Alimentation : 230 V/50 Hz/6A
• Indice de protection : IP X4D
• Catégorie gaz : I_{2E(S)}

• Classe NOx : 5
• Homologation : B₃₃, B₂₃, B_{23P}, C_{13w}, C_{33w}, C_{93w}, C₅₃, C_{43w}, C_{83w}, C₁₀₁₃, C₁₂₁₃

MODÈLE

	AMC	15	25	35
Classe d'efficacité énergétique pour le chauffage des locaux		A	A	A
Puissance utile { - nominale déterminée à Q _{nom} (P _{n_gen}) - intermédiaire à 30 % Q _{nom} (P _{int})	kW	14,9	24,8	34,8
	kW	5,0	8,3	11,7
Puissance utile à 50/30 °C (mode chauffage)	kW	3,4-15,8	5,6-25,5	7,0-35,9
Rendement en % PCI à charge ...% P _{n_gen} et temp. eau ...°C	%	99,3	99,2	99,1
	%	110,2	110,1	110,6
Efficacité énergétique saisonnière : Etas produit (sans apport de régulation)	%	94	94	95
Efficacité énergétique saisonnière : Etas MCA (avec sonde extérieure livrée)	%	96	96	97
Puissance utile à 80/60 °C mini/maxi	kW	3,0-14,9	5,0-24,8	6,3-34,8
Hauteur manométrique disponible circuit chauffage	mbar	585	355	231
Contenance en eau	L	1,7	1,7	2,3
Perte à l'arrêt à ΔT = 30 K (Q _{po30})	W	78	78	54
Puissance électrique des auxiliaires (hors circulateur) à P _{n_gen} (Q _{aux})	W	27	37	50
Puissance électrique circulateur (P _{circ_ch})	W	40	40	43
Puissance électrique des auxiliaires en veille (Q _{veille})	W	5	5	5
Pression disponible à la sortie chaudière	Pa	80	120	140
Poids net	kg	45	45	41

PRIX H.T. MODÈLE

	AMC	15	25	35
RÉF.		20024865	20024866	20024867
€		3 321,00	3 460,00	3 596,00

GAZ

CHAUDIÈRES MURALES GAZ À CONDENSATION POUR CHAUFFAGE ET PRODUCTION D'EAU CHAUDE SANITAIRE

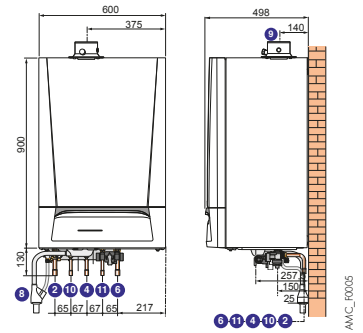


Evodens

AMC 25/28 BIC de 3,5 à 35,9 kW



- Préparateur d'ecs constitué de 3 ballons inox à stratification entièrement isolés et montés en série, associés à un échangeur à plaques et à une pompe de charge, d'une capacité totale de 40 litres, intégré à la chaudière
- Encombrement réduit: 900 x 600 x 499 mm
- Tubulures de liaison chaudière ballon et sonde ecs incluses
- Colisage: 1 colis



PRIJS EXCL. BTW MODEL

AMC 25/28 BIC PLUS
REF./SKU 20024864
€ 5 119,00



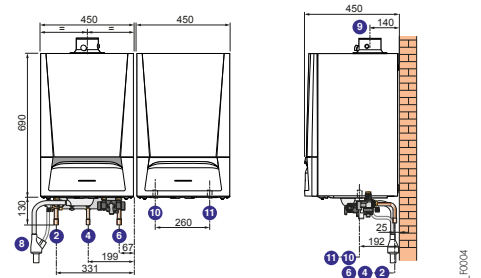
Evodens

AMC ... / BS 60 de 3,5 à 35,9 kW



- Préparateur d'ecs émaillé à serpentin de 60 litres placé à droite ou à gauche de la chaudière avec protection par "Titan Active System" (anode sans consommation de matière)
- Tubulures de liaison chaudières/ballon incluses
 - Sonde ecs livrée
 - Colisage: 3 colis

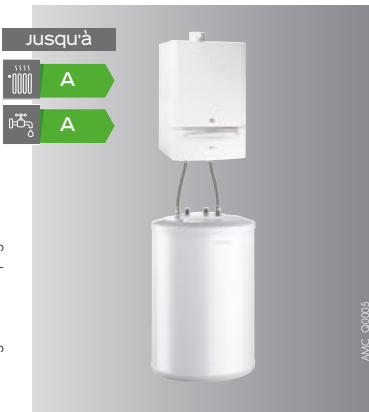
Le produit
Protection du préparateur ecs par "Titan Active System"



Nota: le kit de liaison chaudière/ballon fait partie de la livraison, mais n'est pas représenté

PRIX H.T. Modèle

AMC	15/BS 60	25/BS 60	35/BS 60
RÉF.	20049046	20049047	20049048
€	5 010,00	5 149,00	5 285,00

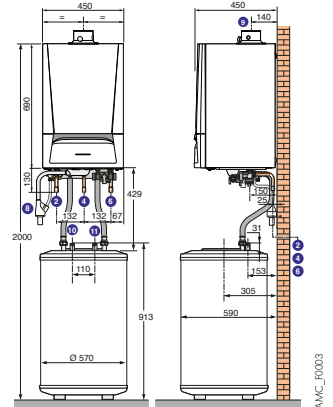


Evodens

AMC ... / SRB 130 de 3,5 à 35,9 kW



- Préparateur d'ecs émaillé à serpentin de 130 litres placé sous la chaudière avec protection par anode en magnésium
- Tubulures de liaison chaudière/ballon incluses
 - Sonde ecs livrée
 - Colisage: 3 colis



PRIX H.T. Modèle

AMC	15/SRB 130	25/SRB 130	35/SRB 130
RÉF.	20049049	20049050	20049051
€	5 112,00	5 251,00	5 387,00

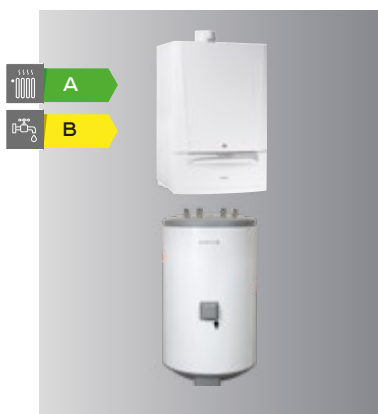
Nota: tableau de cotes et légendes: voir page ci-contre

CARACTÉRISTIQUES TECHNIQUES ECS

Pression maxi. de service ecs: 10 bar

MODÈLE	AMC	25/28 BIC	15/BS 60	25/BS 60	35/BS 60	15/SRB 130	25/SRB 130	35/SRB 130
Performance ecs		B	A	A	A	A	A	A
Puissance nominale chaudière à 50/30 °C	kW	5,6-25,5	3,4-15,8	5,6-25,5	7,0-35,9	3,4-15,8	5,6-25,5	7,0-35,9
Efficacité énergétique saisonnière: Etas produit (sans apport de régulation)	%	94	94	94	95	94	94	95
Efficacité énergétique saisonnière: Etas MCA (avec sonde extérieure livrée)	%	96	96	96	97	96	96	97
Capacité du ballon ecs	l	40,5	57,3	57,3	57,3	125	125	125
Puissance échangée ecs	kW	28,6	14,9	22	25	14,9	24	25
Débit sur 10 min à ΔT = 30 K	l/10 min	200	125	145	150	200	200	200
Débit horaire à ΔT = 35 K	l/h	746	355	540	615	355	590	615
Débit spécifique à ΔT = 30 K selon EN 13203-1)	l/min	20,0	12,5	14,5	15	20,0	20	20
Coefficient de pertes thermiques (UA_S)	W/K	1,36	1,03	1,03	1,03	1,38	1,38	1,38
Poids net	kg	74	86	86	88	101	101	103

Performances sanitaires à temp. ambiante du local à Pn: 20 °C, temp. eau froide: 10 °C, temp. eau chaude primaire: 80 °C, temp. stockage: 60 °C



Evodens

AMC ... + Aquavie 125B de 3,5 à 35,9 kW



Préparateur d'ecs en inox à serpentin de 125 litres placés sous la chaudière

- Tubulures de liaison chaudière/ballon incluses
- Sonde ecs livrée
- Colisage : 4 colis

PRIX H.T. MODÈLE

	AMC... + AQUAVIE	15 + 125 B	25 + 125 B	35 + 125 B
	RÉF.	20049052	20049053	20049054
	€	4 279,30	4 418,30	4 554,30

MODÈLE	AMC	15 + AQUAVIE 125B	25 + AQUAVIE 125B	35 + AQUAVIE 125B
Puissance utile P _n à 50/30 °C	kW	15,8	24,8	35,7
Capacité du ballon ecs	l	125	125	125
Puissance échangée ecs	kW	15,8	24,8	34
Débit spécifique à ΔT = 30 K (selon EN 13203-II)	L/min	16	20	24
Débit continue à 40° C	L/min	7	12	16
Poids du ballon (net)	kg	63,4	63,4	68,4

Performances sanitaires à temp. ambiante du local à P_n : 20 °C, temp. eau froide : 10 °C, temp. eau chaude primaire : 80 °C, temp. stockage : 60 °C

Empty rectangular box for notes.

ADVANCE



Evodens

AMC 25/28 en 35/40 MI de 3,5 à 35,9 kW

Le produit

Remplissage automatique
Corps hydraulique en laiton
Régulation DIEMATIC Evolution



Chaudière murale équipée pour fonctionner aux gaz naturels, pour raccordement étanche

- Faibles émissions polluantes
- Échangeur moulé en alliage aluminium/silicium
- Brûleur gaz inox à pré-mélange total, modulant de 22 à 100 % de la puissance avec clapet anti-retour pour fonctionnement en 3CEp
- Chaudière équipée : dossier de montage avec robinetterie eau et gaz pré-montée, pompe modulante, vase d'expansion 12 l, échangeur à plaques inox pour la production d'ecs, purgeur

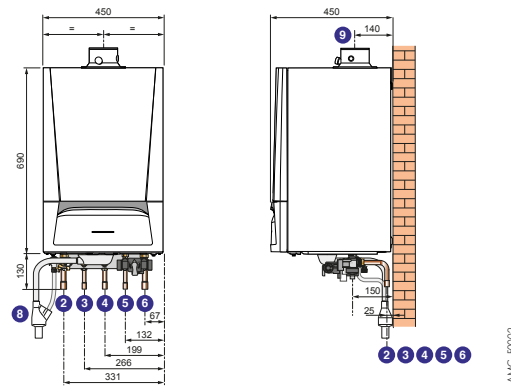
automatique, soupape de sécurité 3 bar, détecteur de débit

- Tableau de commande DIEMATIC Evolution avec sonde extérieure livrée
- Colisage : 1 colis

OPTIONS : voir p 111 / FUMISTERIE : voir chapitre 13

DIMENSIONS PRINCIPALES (mm et pouces)

- ② Départ chauffage Ø 22 mm extérieur
- ③ Sortie eau chaude sanitaire Ø 15 mm extérieur
- ④ Arrivée gaz Ø 15 mm extérieur
- ⑤ Entrée eau froide sanitaire Ø 15 mm extérieur
- ⑥ Retour chauffage Ø 22 mm extérieur
- ⑧ Évacuation des condensats (collecteur d'écoulement livré) PVC Ø 32 mm à coller
- ⑨ Évacuation des produits de combustion et conduit d'amenée d'air Ø 80/125 mm



CARACTÉRISTIQUES TECHNIQUES

Condensation

Température moy. de fonctionnement :
T_{fonct_max} : 70 °C
T_{fonct_min} : 25 °C

Température maxi. de service : 90 °C
Pression maxi. de service : 3 bar
Thermostat de sécurité : 110 °C

Alimentation : 230 V/50 Hz/6A
Indice de protection : IP X4D
Catégorie gaz : I2E1S1

Classe NOx : 5
Homologation : B₃₃, B₂₃, B_{23P}, C_{13w}, C_{33w}, C_{93w}, C₅₃, C_{43w}, C_{83w}, C₁₀₁₃, C₁₂₁₃

MODÈLE

	AMC	25/28 MI	35/40 MI
Puissance utile à 50/30 °C Pn au gaz naturel H (mode chauffage)	kW	5,6-25,5	7,0-35,9
Puissance nominale à 80/60 °C (mode sanitaire)	kW	5,0-28,6	6,3-38,7
Rendement en % PCI / PCS	%	96,3/86,7	96,9/87,3
à charge ...% Pn	%	102,04/91,8	102,2/92,0
et temp. eau ...°C	%	108,0/97,4	108,3/97,6
Débit nominal d'eau à Pn, Δt = 20 K	m ³ /h	1,04	1,45
Puissance utile à 80/60 °C mini/maxi	kW	5,0-24,1	6,3-34,0
Hauteur manométrique dispon. circuit chauffage	mbar	355	291
Contenance en eau	l	1,7	2,3
Débit gaz à Pn (15 °C, 1013 mbar) gaz H	m ³ /h	2,96	4,11
Débit massique des fumées max	kg/h	471	63,9
Pression disponible à la sortie chaudière	Pa	130	160
Puissance échangée	kW	28,6	38,7
Débit spécifique à Δt = 30 K (selon EN 13203-1)	l/min	14	19,5
Pression mini pour débit de 11 l/min	bar	1,3	1,0
Poids net	kg	44	38

Performances sanitaires à temp. ambiante du local à Pn : 20 °C, temp. eau froide : 10 °C, temp. eau chaude primaire : 85 °C

PRIX H.T. MODÈLE

	AMC	25/28 MI	35/40 MI
RÉF.		20024862	20024863
€		3 528,00	3 872,00

OPTIONS EVODENS

POUR AMC...

TOUTES OPTIONS SANS OPTIONS "REGULATION"

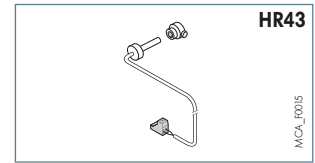
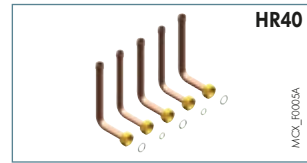
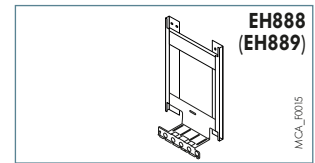
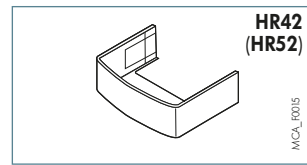
ACCESSOIRES

	COLIS		€
Cadre rehausseur (tous modèles sauf AMC... BIC)	EH888	7685120	302,00
Cadre rehausseur pour AMC ... BIC	EH889	7685121	362,00
Kit tubulures pour cadre rehausseur	HR41	S100934	204,00
Cache tubulures (tous modèles sauf AMC... BIC)	HR42	S100676	68,00
Cache tubulures AMC... BIC	HR52	S101205	115,00
Thermostat de fumées (tous modèles sauf AMC... BIC)	HR43	S100310	84,00
Thermostat de fumées AMC... BIC	HR53	S101232	105,00
Station de neutralisation des condensats DN1 (jusqu'à 75 kW)	SA1	7613605	341,00
Support mural pour station de neutralisation	SA2	7613606	120,00
Recharge granulés pour neutralisation (10 kg)*	-	94225601	63,00
Bouteille de découplage 60/60-1"	GV45	20022973	561,00
Module hydraulique avec pompe à indice d'efficacité énergétique EEI < 0,23:			
• pour 1 circuit direct	EA143	20022970	824,00
• pour 1 circuit avec vanne mélangeuse	EA144	20022971	1 080,00
Collecteur isolé pour 2 ou 3 modules	EA140	20022967	403,00
Console murale pour 1 module hydraulique	EA142	20022969	135,00
Console murale pour collecteur	EA141	20022968	44,00
Module hydraulique compact pour 2 circuits avec 2 pompes modulantes à indice d'efficacité énergétique EEI < 0,23 pour circuit direct et circuit avec vanne	MT12	20022972	1 840,00
Kit raccords G en R (1" et 3/4")	BH84	20024707	40,00
Adaptateur biflux 2 x Ø 80 mm	DY868	20024746	90,00
Adaptateur Ø 60/100 mm	-	538527	51,00
Kit de raccord. chaud. sur conduit 3 CEP	DY887	100014000	226,00
Kit service "B" AMC 15-25	-	20024966	48,00
Kit service "B" AMC 35	-	20024967	50,00
Séparateur de boue FERNOX TF1 Omega 3/4"		20026274	158,93

* À commander comme pièce de rechange

PRÉPARATION D'ECs

	COLIS	RÉF.	€
• par préparateur de 40 l intégré		voir pages précédentes	
• par préparateur de 60 l placé à côté de la chaudière ou 130 l placé sous la chaudière AMC		voir pages précédentes	
• instantanée sur modèle AMC... MI		voir pages précédentes	
• par préparateur solaire		voir chapitre 10	
• Sonde de temp. ecs	AD212	20022911	68,00



OPTIONS RÉGULATION

CHOIX DES OPTIONS EN FONCTION DES CIRCUITS RACCORDES

Type de circuit	ecs	1 ou 2 x direct	vanne	direct + 1 vanne	2 x vanne	direct + 2 x avec vanne	3 x avec vanne
Tableau de commande DIEMATIC Evolution (1)(2)	AMC 15, 25, 35	AMC / BS, AMC 25/28 MI, AMC 25/28 BIC, AMC 35/39 BIC	1 x AD212	1 x AD199	1 x AD199	1 x AD199 + 1 x AD249	2 x AD199 + 1 x AD249
	d'origine	d'origine	1 x AD199	1 x AD199	2 x AD199	1 x AD199 + 1 x AD249	2 x AD199 + 1 x AD249

(1) Chacun des circuits chauffage peut être complété au choix par le thermostat d'ambiance SMART TC° AD324

(2) Cascade de 10 chaudières possible

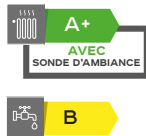
PRIX DES OPTIONS "RÉGULATIONS"

	COLIS	RÉF.	€	COLIS	RÉF.	€
Platine + sonde pour vanne mélangeuse	AD249	20024798	197,00	Thermostat d'ambiance connecté SMART TC° (R-BUS) filaire	AD324	20024725 281,00
Sonde pour vanne mélangeuse	AD199	20023011	111,00	Thermostat d'ambiance connecté SMART TC° RF, (thermostat sans fil avec gateway)	AD341	20024732 507,00
Câble de liaison S-Bus (1,5 m) avec bouchons	AD308	20024965	25,00	Thermostat d'ambiance connecté SMART TC° RF, (thermostat supplémentaire sans fil avec gateway)	AD342	20024733 252,00
Câble de liaison S-Bus (12 m) avec bouchons	AD309	7663561	65,00			
Câble de liaison S-Bus (20 m) avec bouchons	AD310	7663619	80,00			
Sonde ecs	AD212	20022911	68,00			
Sonde pour ballon tampon	AD250	20023013	64,00			

EXEMPLES CHIFFRÉS

POUR AMC...

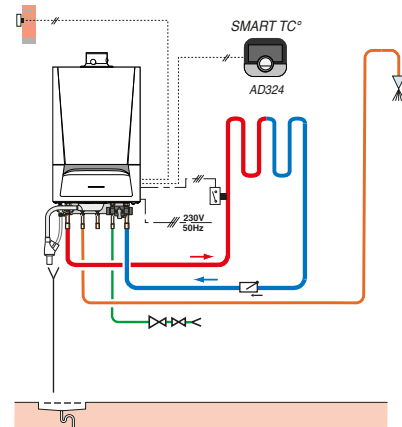
Evodens AMC 25/28 BIC



- 1 circuit plancher chauffant en direct

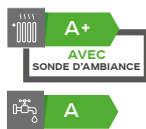
DESCRIPTIF

	COLIS	RÉF.	€
Chaudière AMC 25/28 BIC	-	20024864	5 119,00
Options éventuelles supplémentaires			
- Thermostat d'ambiance SMART TC° (R-BUS)	AD324	20024725	281,00
Prix total H.T.:			5 400,00



AMC_10006

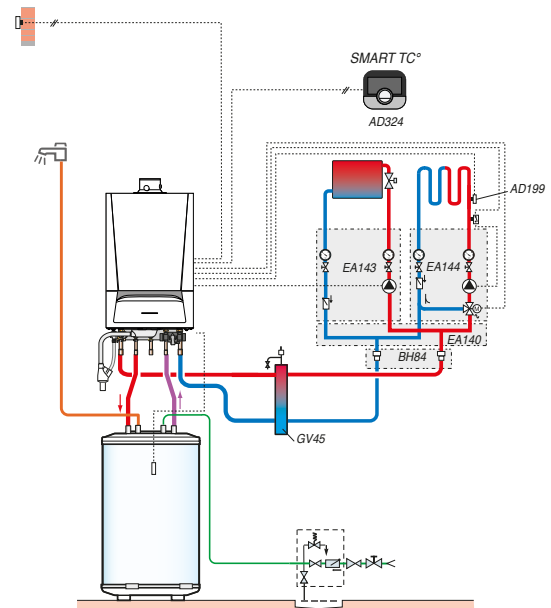
Evodens AMC 25/SRB 130



- 1 circuit direct (sans vanne mélangeuse)
- 1 circuit plancher chauffant (avec vanne mélangeuse)

DESCRIPTIF

	COLIS	RÉF.	€
Chaudière AMC 25 / SRB 130	-	20049050	5 112,00
Sonde pour vanne mélangeuse	AD199	20023011	111,00
Options éventuelles supplémentaires			
- Thermostat d'ambiance SMART TC° (R-BUS°)	AD324	20024725	281,00
- Bouteille de découplage 60/60-1"	GV45	20022973	561,00
- Module hydraulique avec pompe à indice d'efficacité énergétique EEI < 0,23:			
• pour 1 circuit direct	EA143	20022970	824,00
• pour 1 circuit avec vanne	EA144	20022971	1 080,00
- Collecteur isolé pour 2/3 modules	EA140	20022967	403,00
- Console murale pour collecteur	EA141	20022968	44,00
- Kit raccords G en R (1" et 3/4")	BH84	20024707	40,00
Prix total H.T.:			8 456,00



AMC_10007

SOLUTIONS CONNECTÉES POUR PILOTER LE CHAUFFAGE À DISTANCE



Les chaudières riment aujourd'hui avec connectivité et intègrent de nouveaux services de régulation et de pilotage à distance nouvelle génération !

Interactives et intelligentes, elles contrôlent les consommations et optimisent le confort tout en permettant de réaliser des économies.

Pour les chaudières murales à condensation Naneo S, Vivadens en Evodens, les chaudières gaz au sol Twineo ou les chaudières fioul Essencio De Dietrich.

THERMOSTAT D'AMBIANCE CONNECTE SMART TC°

Ce thermostat permet la gestion à distance du chauffage (programmation, choix du mode de fonctionnement, ...) et de l'eau chaude sanitaire via une App gratuite. Très facile à utiliser, il offre des options avancées pour l'installateur avec la possibilité d'accéder à l'installation de chauffage.



GUIDE DE CHOIX COLLECTIF TERTIAIRE

POUR MAISONS INDIVIDUELLES ET LOGEMENTS COLLECTIFS

Naneo S



EMC-S 24/28 MI



Régulation	-
Puissance nominale à 80/60°C	23,8
Puissance nominale à 50/30°C	27,5
Classe énergétique en chauffage	
Taux de modulation	
Production d'eau chaude sanitaire par	micro-accumulée
Fonctionnement gaz naturel et au propane	x
Kits cascade	-
Pilotage 0-10V	-
Communication ModBus RS 485	-
Pages	p 116
Fumisterie	Voir chapitre 13
Options et exemples chiffrés	p 117

Evodens Pro



AMC 45 à 115



AMC 45 à 115
montées en cascade



Innovens Pro



MCA 160



MCA 160
montées en cascade



Diematic Évolution

8,9 à 103,9 kW

9,1 à 109,7 kW

jusqu'à



18 à 100 %

x

x

x

x

p 118

Voir chapitre 13

p 121

Diematic Évolution

34,7 à 152,1 kW

34,7 à 161,6 kW

18 à 100 %

x

x

x

x

p 124

Voir chapitre 13

p 127

PROJECT

Naneo S

EMC-S 24/28 MI de 6,1 à 35,7 kW

Le produit

Compacité et performance
★★★ eau chaude sanitaire



- Chaudière entièrement pré-réglée, **très compacte et extrêmement légère** pour raccordement étanche
- Équipée et réglée pour fonctionner aux gaz naturels
 - Fonctionnement au propane: nous consulter
 - Faibles émissions polluantes: NOx < 60 mg/kWh
 - Échangeur compact, moulé en alliage aluminium/silicium
 - **Module air/gaz** intégrant le brûleur gaz modulant de 24 à 100 % de la puissance et le clapet anti-retour pour fonctionnement en C10I3I
 - **Module hydraulique** intégrant la pompe chauffage modulante la vanne d'inversion chauffage/sanitaire,

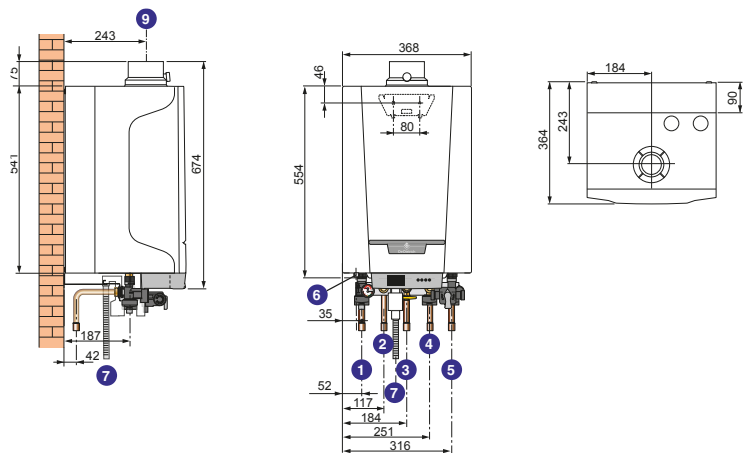
- l'échangeur à plaques inox de grande dimension pour la production d'ecs, la soupape de sécurité chauffage 3 bar, le limiteur de débit, le détecteur de débit le vase d'expansion 8 litres
- **Dosseret de montage complet** (en option)
- **Tableau de commande d'une grande simplicité** d'utilisation avec écran rétro-éclairé, amovible situé sous la chaudière et pouvant être déporté au mur pour régler les températures chauffage et ecs (voir options régulation).
- **Colisage**: 2 colis

n° CE 0063CM3019

OPTIONS: voir p 117 / FUMISTERIE: voir chapitre 13

DIMENSIONS PRINCIPALES (mm et pouces)

- ① Départ chauffage Ø 22 mm extérieur
- ② Sortie eau chaude sanitaire Ø 15 mm extérieur
- ③ Arrivée gaz Ø 15 mm extérieur
- ④ Entrée eau froide sanitaire Ø 15 mm extérieur
- ⑤ Retour chauffage Ø 22 mm extérieur
- ⑥ Tube d'évacuation de la soupape de sécurité Ø 15 mm
- ⑦ Évacuation des condensats Ø 25 mm
- ⑧ Évacuation des produits de combustion et conduit d'amenée d'air Ø 60/100 mm



CARACTÉRISTIQUES TECHNIQUES

Condensation

Température moy. de fonctionnement:	Température maxi. de service: 90 °C	Alimentation: 230 V/50 Hz	Classe NOx: 6
Tfonct_max: 70 °C	Pression maxi. de service: 3 bar	Indice de protection: IP X4D	Homologation: B23, B23P, B33, C13, C33, C53, C93, C103I, C12I3I, C43x
Tfonct_min: 25 °C	Thermostat de sécurité: 110 °C	Catégorie gaz: I2E(I)	

MODÈLE

	EMC-S	24/28 MI
Puissance utile { - nominale déterminée à Qnom (Pn_gen) - intermédiaire à 30 % Qnom (Pint)	kW	23,8
Puissance utile à 50/30 °C (mode chauffage)	kW	8,0
Puissance nominale à 80/60 °C (mode sanitaire)	kW	6,1-24,8
Rendement en % PCI à charge ...% Pn_gen { - 100 % Pn à temp. moy. 70 °C (RPh) et temp. eau ...°C { - 30 % Pn à temp. retour 30 °C (RPint)	%	27,5
Efficacité énergétique saisonnière: Etas produit (sans apport de régulation)	%	99,1
Puissance utile à 80/60 °C (mode chauffage) mini/maxi	%	110,5
Hauteur manométrique disponible circuit chauffage à Pn	%	94
Contenance en eau	kW	5,5-23,8
Perte à l'arrêt à ΔT = 30 K (Qpo30)	mbar	203
Puissance électrique des auxiliaires (hors circulateur) à Pn_gen (Qaux)	L	1,6
Puissance électrique circulateur (Pcirc_ch)	W	35
Puissance électrique des auxiliaires en veille (Qveille)	W	40
Pression disponible à la sortie chaudière	W	24
Puissance échangée	W	3
Débit spécifique à ΔT = 30 K (selon EN 13203-I)	Pa	116
Poids net	kW	27,5
	L/min	14
	kg	26

Performances sanitaires à temp. ambiante du local à Pn: 20 °C, temp. eau froide: 10 °C, temp. eau chaude primaire: 85 °C

PRIX H.T.

	EMC-S	24/28 MI
RÉF.		20024730
€		ons raadplegen

Attention: une plaque de montage HR97 ou HR116 est nécessaire!

OPTIONS

POUR EMC-S

OPTIONS RÉGULATION

ACCESSOIRES

	COLIS	RÉF.	€
Station de neutralisation des condensats DN1 (jusqu'à 75kWl)	SA1	7613605	341,00
Support mural pour station de neutralisation	SA2	7613606	120,00
Recharge granulats pour neutralisation (10 kg)*	-	94225601	63,00
Adaptateur air/fumées Ø 80/125 mm	HR68	20024561	24,00
Kit de raccordement chaudière sur conduit 3 CEP, Ø 80/125 mm	DY921	20024559	220,00
Adaptateur biflux 2 x Ø 80 mm	HR70	20024558	44,00
Coude réduit pour ventouse horizontale	HR67	20024560	46,00
Service kit 'B' EMC-S 15;-25 kW		20024969	56,00
Outil vanne 3 voies EMC-S, EMC-M et MCA		20024557	5,40
Séparateur de boue FERNOX TF1 Omega 3/4"		20026274	158,93

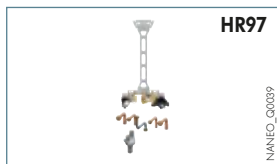
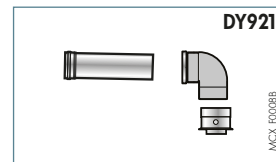
(1) Permet le paramétrage de la chaudière par l'installateur. * À commander comme pièce de rechange

PRÉPARATION D'ECs

	COLIS	RÉF.	€
• instantanée sur modèle EMC-S... MI			voir p 116
• par préparateur solaire			voir chapitre 11
Kit solaire Isolement pour EMC-S...MI	20033246		337,00

ACCESSOIRES HYDRAULIQUES

	COLIS	RÉF.	€
Plaque de montage pour EMC-S ... MI (avec set de remplissage)	HR97	20024554	252,00
Plaque de montage pour EMC-S (sans avec set de remplissage)	HR116	20024553	187,00



OPTIONS RÉGULATION

CHOIX DES OPTIONS EN FONCTION DES CIRCUITS RACCORDÉS

Tableau de commande Naneo	Type de circuit	Type de circuit	
		ecs	direct
EMC-S... MI	d'origine (1)		

PRIX DES OPTIONS "RÉGULATIONS"

	COLIS	RÉF.	€
Thermostat d'ambiance connecté SMART TC° (R-BUS) filaire	AD324	20024725	281,00
THERMOSTAT D'AMBIANCE RECOMMANDÉ			
Thermostat d'ambiance connecté SMART TC° RF, (thermostat sans fil avec gateway)	AD341	20024732	507,00
Thermostat d'ambiance on/off:			au choix
Sonde extérieure	FM46	20022799	35,00
Sonde ecs	AD212	20022911	68,00

Régulation en fonction de la température ambiante ou extérieure:

(1) Pour permettre la programmation de la fonction ecs, l'utilisation de Smart TC° permettent la programmation de l'eau chaude sanitaire

(2) À compléter éventuellement par:

si on désire une régulation en fonction de la température ambiante : • thermostat Smart TC° (colis AD 324) ou classique • si on désire une régulation en fonction de la température extérieure : • sonde extérieure (colis FM 46) • sonde extérieure (colis FM 46) + thermostat Smart TC° (colis AD 324) ou classique

PROJECT



Jusqu'à



Evodens Pro

AMC 45, 65, 90, 115 de 8,9 à 109,8 kW



- Équipée pour fonctionner aux gaz naturels
- Pression d'alimentation gaz: 20/25 mbar
- Raccordement ventouse ou cheminée
- Faibles émissions polluantes
- Corps de chauffe monobloc en aluminium/silicium
- Brûleur gaz à pré-mélange en inox avec surface en fibre métalliques tressées, modulant de 18 à 100 % de la puissance
- Ventilateur avec silencieux à l'aspiration d'air
- Livrée avec purgeur automatique et siphon d'écoulement

- Tableaux de commande DIEMATIC Évolution: Sonde extérieure inclus.

- Colisage: 1 colis

Le produit

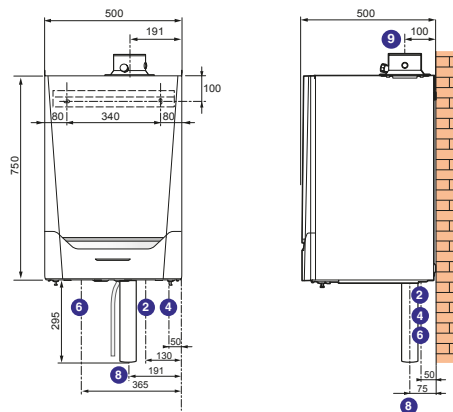
Solution condensation gaz murale, à hautes performances pour petit collectif et tertiaire

n° CE 0063CS3928

OPTIONS: voir p 121 / FUMISTERIE: voir chapitre 13 / SYSTÈMES CASCADE: voir pages suivantes

DIMENSIONS PRINCIPALES (mm et pouces)

- ② Départ chauffage R 1 1/4
- ④ Arrivée gaz R 3/4
- ⑥ Retour chauffage R 1 1/4
- ⑧ Évacuation des condensats (siphon et flexible d'écoulement annelé Ø 25 mm ext. livré)
- ⑨ Évacuation des produits de combustion et conduit d'amenée d'air:
 - Ø 80/125 mm pour AMC 45
 - Ø 100/150 mm pour AMC 65, AMC 90 et AMC 115



CARACTÉRISTIQUES TECHNIQUES

Condensation

Temp. moy. de fonctionnement:
T_{fonct_max}: 85 °C
T_{fonct_min}: 25 °C

Température maxi. de service: 90 °C
Pression maxi. de service: 4 bar

Alimentation: 230 V/50 Hz
Indice de protection: IP X4D
Classe NOx: 6

Catégorie gaz: 45-65 I_{2EIS} / 90-115 I_{2EIR}
Homologation: B₂₃, B_{23P}, B₃₃, C₁₃, C₃₃, C₆₃, C₉₃, C₅₃

MODÈLE

	AMC	45	65	90	115	
Performance chauffage		A	A	-	-	
Puissance utile	- nominale déterminée à Q _{nom} (P _{n_gen})	kW	40,8	61,5	84,2	103,9
	- intermédiaire à 30 % Q _{nom} (P _{int})	kW	13,7	20,5	27,9	34,7
Puissance nominale (50/30 °C)	kW	42,4	65	89,5	109,7	
Rendement en % PCI à charge ...%	- 100 % P _n à temp. moy. 70 °C (RP _n) - 30 % P _n à temp. retour 30 °C (RP _{int})	%	99,1	99,2	97,9	97,1
P _{n_gen} et temp. eau ...°C		%	110,6	110,4	108,1	108,0
Efficacité énergétique saisonnière: Etas produit (sans apport de régulation)	%	94	94	-	-	
Efficacité énergétique saisonnière: Etas avec sonde extérieure livrée (AMC DIEMATIC Evolution)	%	96	96	-	-	
Efficacité énergétique à ...% de la puissance thermique nominale selon règlement (EU) n° 813/2013 de la commission du 2 août 2013	- 100 % Eta 4	%	-	-	88,2	87,5
	- 30 % Eta 1	%	-	-	97,4	97,3
Perte à l'arrêt à ΔT = 30 K (Q _{po30})	W	101	110	123	123	
Puissance électrique des auxiliaires (hors circulateur) à P _{n_gen} (Q _{aux})	W	79	89	114	182	
Puissance électrique des auxiliaires en veille (Q _{veille})	W	6	7	7	6	
Puissance utile 50/30 °C mini/maxi	kW	9,1-42,4	13,5-65,0	15,8-89,5	21,2-109,7	
Puissance utile 80/60 °C mini/maxi	kW	8-40,8	12-61,5	14,1-84,2	18,9-103,9	
Pression disponible en sortie fumées	Pa	150	100	160	220	
Contenance en eau	l	4,3	6,4	9,4	9,4	
Débit d'eau minimal nécessaire en cas de fonctionnement > 75 °C	m³/h	0,4	0,4	0,4	0,4	
Poids à vide	kg	53	60	67	68	

PRIX H.T.

	AMC	45	65	90	115
AMC... DIEMATIC Evolution	RÉF.	20024674	20024675	20024676	20024677
	€	3 855,00	4 903,00	6 549,00	7 748,00

Le produit
La modularité en réponse
aux grandes puissances

PROJECT

Evodens Pro

AMC 45, 65, 90, 115 montées en cascade de 80 à 109,8 kW



n° CE 0063CS3928

OPTIONS: voir p 121

Les systèmes cascades AMC 45 à 115 sont disponibles en 2 versions:

- LW: pour alignement par accrochage mural des chaudières qui la composent
- LV: pour alignement au sol des chaudières qui la composent
- Ces systèmes comprennent:
 - la bouteille de découplage
 - le collecteur de raccordement chaudières comprenant les tuyauteries de liaison départ et retour chauffage DN 65, la tuyauterie de liaison gaz DN 65 et les brides
 - les pompes d'injection primaires modulantes à indice d'efficacité énergétique EEI < 0,23
 - les kits de raccordement chaudière avec le robinet départ, le robinet retour multifonction (avec robinet de remplissage et de vidange, vanne d'isolement,

- clapet antiretour, soupape de sécurité et piquage pour raccordement d'un vase d'expansion), et le robinet gaz
- le rail de montage mural pour les versions LW ou, pour les versions LV les montants supports avec les châssis de montage chaudières
- la sonde de départ + doigt de gant et le câble de liaison BUS entre chaudières
- Coquilles d'isolation pour collecteur, raccordement chaudière et bouteille de découplage

Note: les chaudières sont à commander séparément

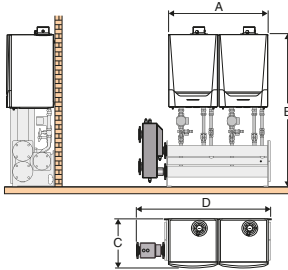
Opties:

- Contre brides bouteille de découplage
 - Filtre gaz...
- Voir pages suivantes

COMBINAISONS "CASCADE" PROPOSÉES EN FONCTION DU NOMBRE DE CHAUDIÈRES (2)

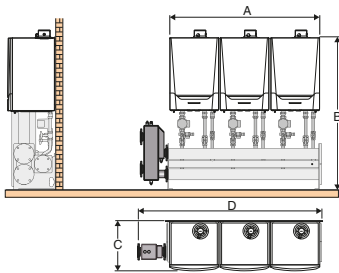
- EN ALIGNEMENT MURAL: "LW":

- de 2 chaudières



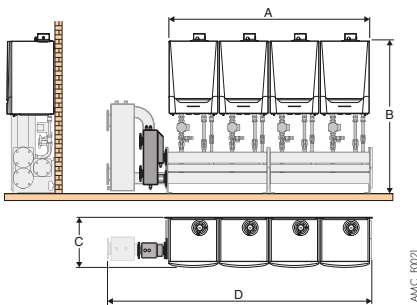
PUISSANCE (80/60 °C) KW	TYPE DE CHAUDIÈRE AMC				DÉBIT EAU ΔT = 20 K m³/h	CODE CASCADE	PRIX H.T. (*) €
	45	65	90	115			
80	2	0	0	0	3,43	LW.0080KW.2000	5 926,00
122	0	2	0	0	5,23	LW.0122KW.0200	5 926,00
168	0	0	2	0	7,20	LW.0168KW.0020	6 186,00
214	0	0	0	2	9,17	LW.0214KW.0002	6 186,00

- de 3 chaudières



PUISSANCE (80/60 °C) KW	TYPE DE CHAUDIÈRE AMC				DÉBIT EAU ΔT = 20 K m³/h	CODE CASCADE	PRIX H.T. (*) €
	45	65	90	115			
120	3	0	0	0	5,14	LW.0120KW.3000	7 662,00
183	0	3	0	0	7,84	LW.0183KW.0300	7 662,00
252	0	0	3	0	10,80	LW.0252KW.0030	8 052,00
321	0	0	0	3	13,76	LW.0321KW.0003	8 052,00

- de 4 chaudières



PUISSANCE (80/60 °C) KW	TYPE DE CHAUDIÈRE AMC				DÉBIT EAU ΔT = 20 K m³/h	CODE CASCADE	PRIX H.T. (*) €
	45	65	90	115			
160	4	0	0	0	6,86	LW.0160KW.4000	9 705,00
244	0	4	0	0	10,46	LW.0244KW.0400	9 705,00
336	0	0	4	0	14,40	LW.0336KW.0040	10 225,00
428 (II)	0	0	0	4	18,34	LW.0428KW.0004	11 050,00

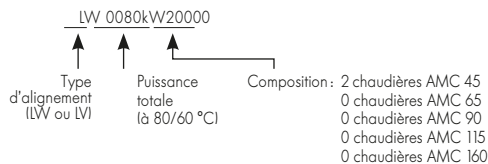
Pour les autres combinaisons de cascade ou grosses puissances, consultez <https://cascade.dedietrich.be/>

Cotes (mm)	A	B	C	D	Eu Ø DN	Gaz Ø DN
2 x AMC 45/65/90/115	1030	1576	550	1337	65	50
3 x AMC 45/65/90/115	1560	1576	550	1867	65	50
4 x AMC 45/65/90	2090	1576	550	2397	65	50
4 x AMC 115	2090	1576	550	2739	65	50

(*) Hors coquilles isolantes. Les prix indiqués sur ces pages ne correspondent pas forcément à votre configuration. Pour définir et déterminer le prix d'une cascade dans une configuration personnalisée avec les accessoires souhaités, nous vous invitons à utiliser notre outil de sélection disponible sur notre site Internet.

Légende:

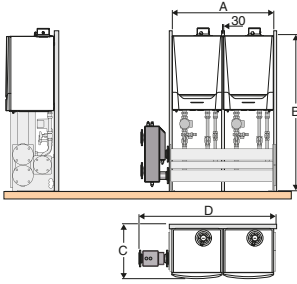
Code cascade



COMBINAISONS "CASCADE" PROPOSÉES EN FONCTION DU NOMBRE DE CHAUDIÈRES (SUITE) (2)

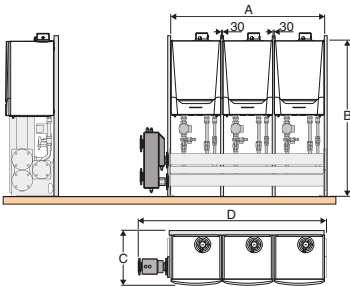
- EN ALIGNEMENT AU SOL: "LV":

- de 2 chaudières



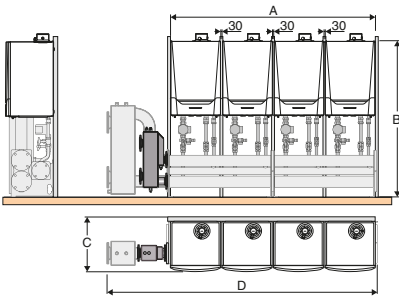
PUISANCE (80/60 °C) KW	TYPE DE CHAUDIÈRE AMC				DÉBIT EAU $\Delta T = 20 K$ m^3/h	CODE CASCADE	PRIX H.T. (*) €
	45	65	90	115			
80	2	0	0	0	3,43	LV.0080KW.2000	6 528,00
122	0	2	0	0	5,23	LV.0122KW.0200	6 528,00
168	0	0	2	0	7,20	LV.01686KW.0020	6 788,00
214	0	0	0	2	9,17	LV.0214KW.0002	6 788,00

- de 3 chaudières



PUISANCE (80/60 °C) KW	TYPE DE CHAUDIÈRE AMC				DÉBIT EAU $\Delta T = 20 K$ m^3/h	CODE CASCADE	PRIX H.T. (*) €
	45	65	90	115			
120	3	0	0	0	5,14	LV.0120KW.3000	8 522,00
183	0	3	0	0	7,84	LV.0183KW.0300	8 522,00
252	0	0	3	0	10,80	LV.0252KW.0030	8 912,00
321	0	0	0	3	13,76	LV.0321KW.0003	8 912,00

- de 4 chaudières



PUISANCE (80/60 °C) KW	TYPE DE CHAUDIÈRE AMC				DÉBIT EAU $\Delta T = 20 K$ m^3/h	CODE CASCADE	PRIX H.T. (*) €
	45	65	90	115			
160	4	0	0	0	6,86	LV.0160KW.4000	10 815,00
244	0	4	0	0	10,46	LV.0244KW.0400	10 815,00
336	0	0	4	0	14,40	LV.0336KW.0040	11 335,00
428 III	0	0	0	4	18,34	LV.0428KW.0004	12 160,00

AMC_6022

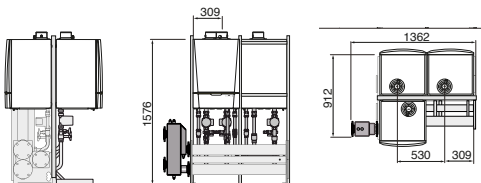
Cotes (mm)	A	B	C	D	Eau Ø DN	Gaz Ø DN
2 x AMC 45/65/90/115	1110	1576	500	1362	65	50
3 x AMC 45/65/90/115	1640	1576	500	1892	65	50
4 x AMC 45/65/90	2170	1576	500	1422	65	50
4 x AMC 115	2170	1576	500	2739	65	50

(*) Hors coquilles isolantes. Les prix indiqués sur ces pages ne correspondent pas forcément à votre configuration. Pour définir et déterminer le prix d'une cascade dans une configuration personnalisée avec les accessoires souhaités, nous vous invitons à utiliser notre outil de sélection disponible sur notre site Internet.

Pour autres combinaisons en cascade ou plus grandes puissances, consultez <https://cascade.dedietrich.be/>.

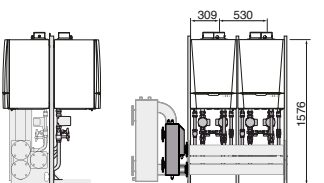
- EN ALIGNEMENT DOS À DOS: "RG":

- de 3 chaudières

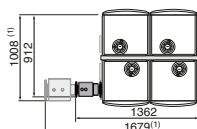


PUISANCE (80/60 °C) KW	TYPE DE CHAUDIÈRE AMC				DÉBIT EAU $\Delta T = 20 K$ m^3/h	CODE CASCADE	PRIX H.T. (*) €
	45	65	90	115			
120	3	0	0	0	5,14	RG.0120KW.30000	8 280,00
183	0	3	0	0	7,84	RG.0183KW.03000	8 280,00
252	0	0	3	0	10,80	RG.0252KW.00300	8 670,00
321	0	0	0	3	13,76	RG.0321KW.00030	8 670,00

- de 4 chaudières



PUISANCE (80/60 °C) KW	TYPE DE CHAUDIÈRE AMC				DÉBIT EAU $\Delta T = 20 K$ m^3/h	CODE CASCADE	PRIX H.T. (*) €
	45	65	90	115			
160	4	0	0	0	6,86	RG.0160KW.40000	10 183,00
244	0	4	0	0	10,46	RG.0244KW.04000	10 183,00
336	0	0	4	0	14,40	RG.0336KW.00400	10 703,00
428 III	0	0	0	4	18,34	RG.0428KW.00040	11 528,00



OPTIONS

POUR EVODENS PRO

TOUTES OPTIONS SAUF OPTIONS "RÉGULATION"

ACCESSOIRES

	COLIS	RÉF.	€
Kit de raccordement hydraulique AMC 45 à 115	HC177	20024706	447,00
Cache tubulures	HC242	S101539	93,00
Pompe primaire modulant CV pour AMC 45 et 65 (PMW1)	-	20024679	445,00
Pompe primaire modulant CV pour AMC 90 et 115 (PWW1)	-	20024678	575,00
Robinet gaz 3/4" droit AMC 45 à 115	HC158	100004641	67,00
Bouteille de découplage:			
• 60/60 - 1" (AMC 45 et AMC 65)	GV45	20022973	561,00
• 80/60 - 1" 1/4 (AMC 90 et AMC 115)	GV46	100019347	676,00
• 120/80 - 2"	GV47	100019348	905,00
Station de neutralisation des condensats à écoulement gravitaire:			
• DN1 (jusqu'à 75 kW) AMC 45/65	SA1	7613605	341,00
• DN 2.0 (jusqu'à 450 kW) AMC 90/115	SA3	7613609	533,00
Support mural pour station de neutralisation DN1	SA2	7613606	120,00
Station de neutralisation de condensats avec pompe de relevage:			
• chaudière jusqu'à 120 kW	DU13	83877009	1 224,00
• chaudière jusqu'à 300 kW	SA4	7613610	1 561,00
• chaudière jusqu'à 1 300 kW	DU15	83877011	1 812,00
Recharge granulats pour neutralisation (10 kg)*	-	94225601	63,00
Recharge granulats pour neutralisation (25 kg)	SA7	7613613	131,00
Outil de nettoyage corps de chaud. AMC 45/65	HC246	20024631	28,00
Outil de nettoyage corps de chaud. AMC 90/115	HC247	20024630	34,00
Récupérateur de condensats Ø 80/125 mm	DY916	20022810	86,00
Récupérateur de condensats Ø 110/150 mm	DY918	20022811	171,00
Régulateur de pression gaz 300 mbar:			
• GDJ 15 (de 40 à 150 kW) Ø 1/2"	SA11	7628752	222,00
• GDJ 20 (de 150 à 340 kW) Ø 3/4"	SA12	7628753	266,00
Séparateur de boue FERNOX TF1 Omega 3/4"		20026274	158,93

* à commander directement au CPR

ACCESSOIRES

(INSTALLATION EN CASCADE)

	COLIS	RÉF.	€
Rail de montage AMC 45 à 115 sur système cascade MC existante (alignement "LV" uniquement)	HC245	S101463	75,00
Filtre gaz Ø 50 mm	HC255	S101655	713,00
Jeu de coudes Ø 65 mm	HC209	111788	892,00
Jeu de contre-bride à souder Ø 65 mm	HC217	20033252	207,00
Isolation coude à 90°	HC216	111167	139,00
Pied réglable	HC219	20024650	11,00
Jeu de brides à souder DN50 pour filtre gaz	HC261	S103345	186,00
Adaptateur Ø 80/100 mm	DY768	84887768	81,00

PRÉPARATION D'EC

	COLIS	RÉF.	€
• par préparateur solaire			voir chapitre 11
• préparateur indépendant			voir chapitre 10
Sonde ecs	AD212	20022911	68,00
Kit de liaison AMC 45 à 115/préparateur indépendant ou solaire avec pompe modulante	EA121	20025699	802,00



SA11
(SA12)

C130_Q0002



HC158

MC35E_Q0002



HC252

MCA_Q0012



HC213

MCA_Q0026



20026274



HC224

MCA_Q0003



HC219

MCA_Q0027



HC246
HC247

C210_Q0016



HC177

MCA_Q0035



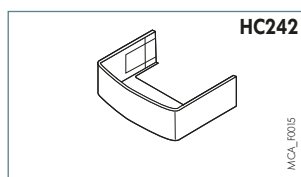
HC217

MCA_Q0031



HC261

MCA_Q0040



HC242

MCA_Q0015



GV45
(GV46)
(GV47)

MCA_Q0038



HC216

MCA_Q0013



HC215

MCA_Q0010



SA1

DN1_Q0001



DU13

C210_Q0014



HC255

MCA_Q0001



HC209

MCA_Q0004

OPTIONS

POUR EVODENS PRO

TOUTES OPTIONS SAUF OPTIONS "RÉGULATION"

• AMC 45 à 115

CHOIX DES OPTIONS EN FONCTION DU TYPE DE TABLEAU ET DES CIRCUITS RACCORDÉS

Type de circuit	Chaudière seule ou chaudière 1 d'une cascade					Chaudière 2 à 8 d'une cascade par chaudière supplémentaire :			
	 ecs direct ou 2 x direct vanne ou direct + 1 vanne 2 x vanne direct + 2 x avec vanne 3 x vanne vanne 2 x vanne 3 x vanne	1 x AD212	standard	1 x AD199	2 x AD199	1 x AD199 1 x AD249	2 x AD199 1 x AD249	1 x AD199	2 x AD199

PRIX DES OPTIONS "RÉGULATIONS"

• pour tableau DIEMATIC Évolution

	COLIS	RÉF.	€
Platine + sonde pour vanne mélangeuse	AD249	20024798	197,00
Sonde à applique pour vanne mélangeuse ou départ cascade	AD199	20023011	111,00
Sonde ecs	AD212	20022911	68,00
Sonde à plongeur pour ballon tampon ou départ cascade	AD250	20023013	64,00
Thermostat d'ambiance connecté SMART TC° (R-BUS) filaire THERMOSTAT D'AMBIANCE RECOMMANDÉ	AD324	20024725	281,00

Câble S-Bus :

	COLIS	RÉF.	€
• 1,5 m avec bouchons	AD308	20024965	25,00
• 12 m avec bouchons	AD309	7663561	65,00
• 20 m avec bouchons	AD310	7663619	80,00
Passerelle de communication GTW08 L-Bus - ModBus	AD332	7721982	222,00



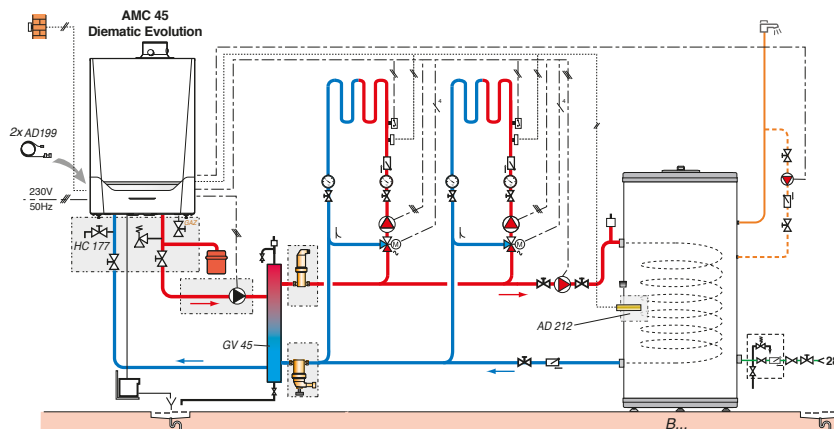
EXEMPLES CHIFFRÉS

POUR INNOVENS PRO AMC 45 À 115

Evodens Pro AMC 45 Evolution



- 2 circuits avec vanne mélangeuse
- 1 préparateur ecs

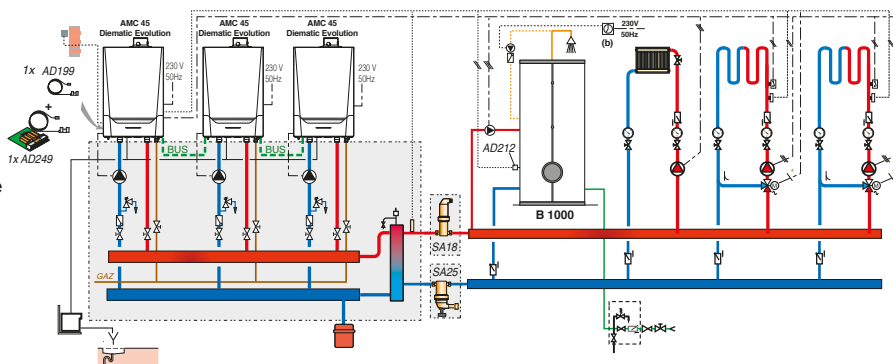


DESCRIPTIF

	COLIS	RÉF.	€
Chaudière AMC 45 Évolution	HR161	20024674	3 855,00
Bouteille de découplage 60/60 - 1"	GV45	20022973	561,00
2 x sonde départ après vanne	2 x AD 199	20023011	222,00
Préparateur eau chaude sanitaire BPB 401	EC790	20033383	2 434,00
Sonde ecs	AD212	20022911	68,00
Options supplémentaires			
- Kit de raccordement hydraulique pour AMC 45	HC177	20024706	447,00
- Pompe primaire modulant	-	20024679	445,00
- Flamco dégazeur de microbulles Rp1" 1/4	-	20024217	237,69
- Flamco séparateur de boues Rp1" 1/4 (3,7 m³/h)	-	20024222	254,69
		Prix total H.T.:	8 524,38

Evodens Pro 3x AMC 45 DIEMATIC Evolution

- 2 circuits avec vanne mélangeuse
- 1 circuit direct
- 1 circuit ecs



DESCRIPTIF

	COLIS	RÉF.	€
3x Chaudière AMC 45 Diematic Évolution	HR161	20024674	11 565,00
Sonde départ après vanne	AD199	20023011	111,00
Platine + sonde pour vanne mélangeuse	AD249	20024798	197,00
Système cascade pour 3 chaudières AMC 45 en alignement mural	-	LW.0120KW.30000	7 662,00
Préparateur eau chaude sanitaire B 1000	AJ80	7650482	4 402,00
Habillage rigide pour B 1000	AJ97	7650499	1 344,00
Sonde ecs	AD212	20022911	68,00
Options supplémentaires			
- Flamco dégazeur de microbulles Rp1" 1/2	-	20024218	271,65
- Flamco séparateur de boues Rp1" 1/2	-	20024223	305,60
		Prix total H.T.:	25 926,25

PROJECT

Innovens Pro

MCA 160 de 34,7 à 161,6 kW



Chaudière murale gaz, équipée pour fonctionner aux gaz naturels
 Pression d'alimentation gaz : 20/25 mbar
 • Fonctionnement au propane: nous consulter
 • Faibles émissions polluantes : NOx < 39 mg/kWh
 • Corps de chauffe monobloc en aluminium/silicium
 • Brûleur gaz à pré-mélange en inox modulant de 23 à 100 % de la puissance
 • Ligne gaz avec clapet anti-retour, ventilateur avec silencieux à l'aspiration d'air, ivrée avec purgeur automatique et siphon d'écoulement

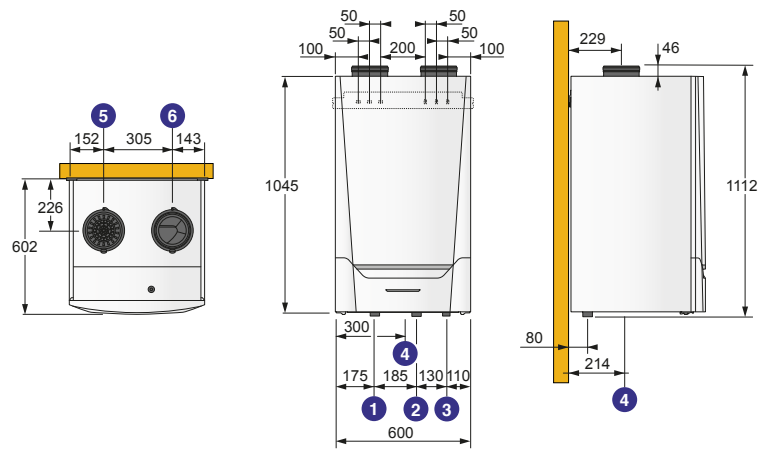
- Tableaux de commande DIEMATIC Évolution voir options régulation
- Colisage : 2 colis

n° CE 0063CQ3781

OPTIONS : voir p 127 / FUMISTERIE : voir chapitre 13

DIMENSIONS PRINCIPALES (mm et pouces)

- ① Retour chauffage R 1 1/4
- ② Départ chauffage R 1 1/4
- ③ Arrivée gaz R 1
- ④ Évacuation des condensats (siphon livré)
- ⑤ Conduit d'aménée d'air Ø 150 mm
- ⑥ Évacuation des produits de combustion Ø 150 mm



CARACTÉRISTIQUES TECHNIQUES

Condensation

Température moy. de fonctionnement :	• Température maxi. de service : 90 °C	• Indice de protection : IP X1B	• Homologation : B ₂₃ , B _{23P} , B ₃₃ , C _{13w} , C _{33w} , C _{93w} , C _{53r} , C _{63r} , C ₈₃
T _{fonct_max} : 85 °C	• Pression maxi. de service : 4 bar	• Classe NOx : 6	
T _{fonct_min} : 25 °C	• Alimentation : 230 V/50 Hz	• Catégorie gaz : I _{2E} (R)	

MODÈLE

	MCA	160
Puissance utile { - nominale déterminée à Qnom (Pn_gen) - intermédiaire à 30 % Qnom (Pint)	kW	152,1
Puissance nominale (50/30 °C)	kW	50,8
Rendement en % PCI à charge ...%	%	97,5
Pn_gen et temp. eau ...°C { - 100 % Pn à temp. moy. 70 °C (RPn) - 30 % Pn à temp. retour 30 °C (RPint)	%	108,5
Efficacité énergétique à ...% de la puissance thermique nominale { - 100 % : Eta 4 - 30 % : Eta 1	%	87,8
Perte à l'arrêt à ΔT = 30 K (Qpo30)	W	191
Puissance électrique des auxiliaires (hors circulateur) à Pn_gen (Qaux)	W	275
Puissance électrique des auxiliaires en veille (Qveille)	W	5
Puissance utile 50/30 °C mini/maxi	kW	34,7 - 161,6
Puissance utile 80/60 °C mini/maxi	kW	31,5 - 152,1
Pression disponible en sortie de chaudière	Pa	200
Contenance en eau	l	17
Débit d'eau minimal nécessaire en cas de fonctionnement > 75 °C	m ³ /h	0,4
Poids à vide	kg	147

PRIX H.T.

	MCA	160
MCA... DIEMATIC Évolution	RÉF.	766917
	€	11 470,00

PROJECT



n° CE 0063CQ3781

OPTIONS : voir p 127

Innovens Pro

MCA 160 montées en cascade de 304 à 608 kW



Les systèmes cascades MCA 160 sont disponibles en 2 versions :

- LW : pour alignement par accrochage mural des chaudières qui la composent
- LV : pour alignement au sol des chaudières qui la composent
- Ces systèmes comprennent :
 - la bouteille de découplage
 - le collecteur de raccordement chaudières comprenant les tuyauteries de liaison départ et retour chauffage DN 65 (DN 100 pour 4 x MCA 160), la tuyauterie de liaison gaz DN 65 et les brides
 - les pompes d'injection primaires modulantes à indice d'efficacité énergétique EEI < 0,23
 - les kits de raccordement chaudière avec le robinet départ, le robinet retour multifonction (avec robinet de remplissage et de vidange, vanne d'isolement,

clapet antiretour, soupape de sécurité et piquage pour raccordement d'un vase d'expansion), et le robinet gaz

- le rail de montage mural pour les versions LW ou, pour les versions LV les montants supports avec les châssis de montage chaudières
- la sonde de départ + doigt de gant et le câble de liaison BUS entre chaudières
- Coquilles d'isolation pour collecteur, raccordement chaudière et bouteille de découplage

Note : les chaudières sont à commander séparément

Options :

- Filtre gaz...

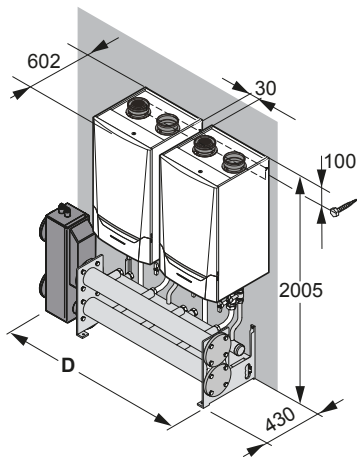
Voir pages suivantes

Le produit

La modularité en réponse aux grandes puissances

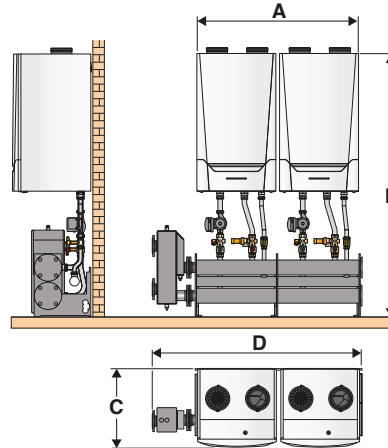
COMBINAISONS "CASCADE" PROPOSÉES EN FONCTION DU NOMBRE DE CHAUDIÈRES (2)

- EN ALIGNEMENT MURAL : "LW"



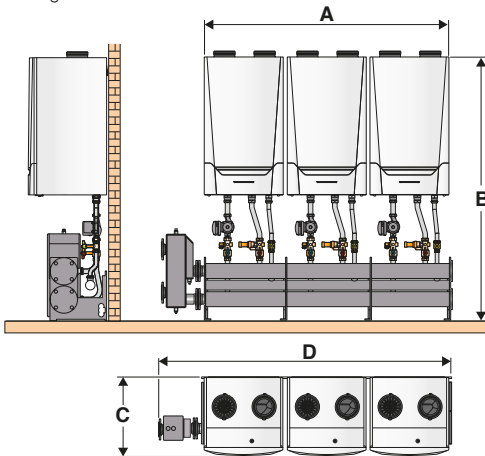
MCA_F0085

• Alignement mural de 2 chaudières



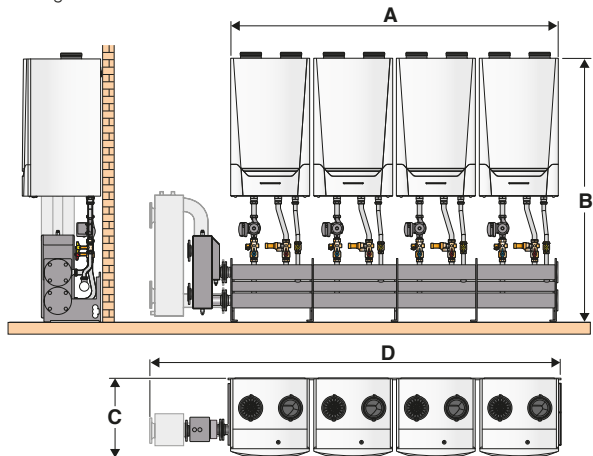
MCA_F0083

• Alignement mural de 3 chaudières



MCA_F0083

• Alignement mural de 4 chaudières



MCA_F0083

PUISSANCE (80/60 °C) KW	NOMBRE DE CHAUDIÈRES	A mm	B mm	C mm	D mm	Eau DN	Gaz DN	DÉBIT EAU ΔT = 20 K m³/h	CODE CASCADE
304	2	1230	2005	602	1637	65	65	13,1	LW.0304kW.00002
456	3	1860	2005	602	2607	65	65	19,65	LW.0456kW.00003
608 (I)	4	2490	2005	602	3169 ^(I)	100	65	26,20	LW.0608kW.00004

Pour prix et accessoires, consultez <https://cascade.dedietrich.be/>.

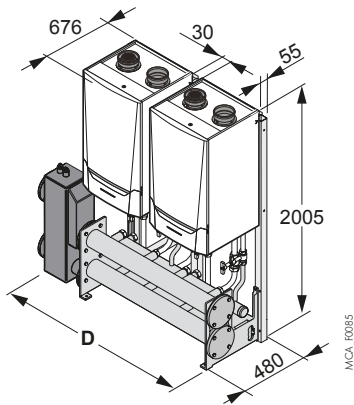
(I) Avec grande bouteille

(*) Hors coquilles isolantes. Les prix indiqués sur ces pages ne correspondent pas forcément à votre configuration.

Pour définir et déterminer le prix d'une cascade dans une configuration personnalisée avec les accessoires souhaités, nous vous invitons à utiliser notre outil de sélection disponible sur notre site Internet.

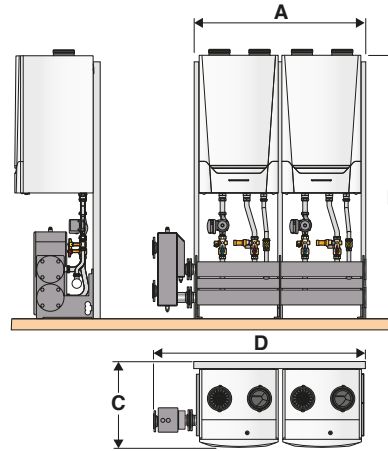
COMBINAISONS "CASCADE" PROPOSÉES EN FONCTION DU NOMBRE DE CHAUDIÈRES (SUITE) (2)

- EN ALIGNEMENT AU SOL: "LV"



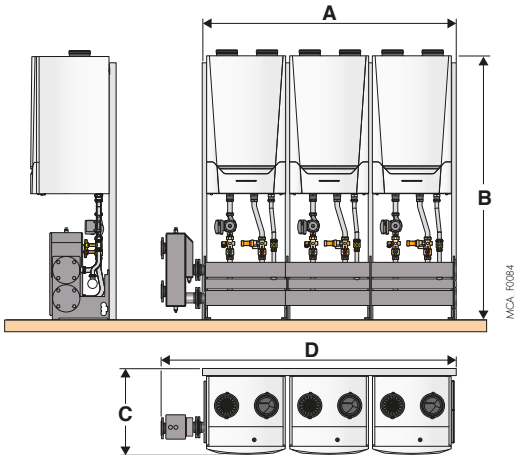
MCA_F0085

• Alignement au sol de 2 chaudières



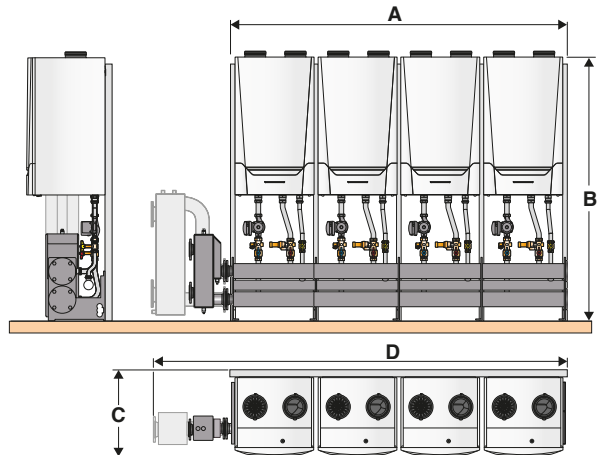
MCA_F0084

• Alignement au sol de 3 chaudières



MCA_F0084

• Alignement au sol de 4 chaudières



MCA_F0084

PUISANCE (80/60 °C) KW	NOMBRE DE CHAUDIÈRES	A mm	B mm	C mm	D mm	EAU DN	GAZ DN	DÉBIT EAU $\Delta T = 20 K$ m ³ /h	CODE CASCADE
304	2	1310	2005	676	1647	65	65	13,1	LV.0304kW.00002
456	3	1940	2005	676	2617	65	65	19,65	LV.0456kW.00003
608 (I)	4	2570	2005	676	3179 ^(I)	100	65	26,20	LV.0608kW.00004

Pour prix et accessoires, consultez <https://cascade.dedietrich.be/>.

(I) Avec grande bouteille

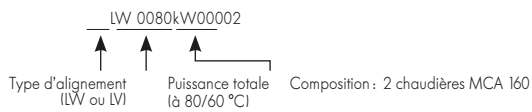
(*) Hors coquilles isolantes. Les prix indiqués sur ces pages ne correspondent pas forcément à votre configuration.

Pour définir et déterminer le prix d'une cascade dans une configuration personnalisée avec les accessoires souhaités, nous vous invitons à utiliser notre outil de sélection disponible sur notre site Internet.

(2) Pour autre combinaisons en cascade ou plus grandes puissances, veuillez nous consulter.

Légende:

Code cascade



OPTIONS

POUR INNOVENS PRO MCA 160

TOUTES OPTIONS SAUF OPTIONS "RÉGULATION"

ACCESSOIRES

	COLIS	RÉF.	€
Kit de raccordement hydraulique MCA 160	EH680	7637550	853,00
Pompe primaire modulante pour MCA 160	EH651	7637223	675,00
Bouteille de découplage 120/80 - 2" (MCA 160)	GV47	100019348	905,00
Régulateur de pression :			
• GDJ 20 lde 150 à 340 kWl Ø 3/4"	SA12	7628753	266,00
Station de neutralisation des condensats à écoulement gravitaire DN 2.0 (jusqu'à 450 kWl MCA 160)	SA3	7613609	533,00
Station de neutralisation de condensats avec pompe de relevage :			
• chaudière jusqu'à 300 kW	SA4	7613610	1 561,00
• chaudière jusqu'à 1 300 kW	DU15	83877011	1 812,00
Recharge granulats pour neutralisation (10 kg)*	-	94225601	63,00
Recharge granulats pour neutralisation (25 kg)	SA7	7613613	131,00
Kit de transformation raccordement air/fumées en concentrique	EH646	7624821	446,00
Adaptateur Ø 150 sur Ø 200 mm	EH692	7619539	100,00
Filtre à air	EH645	7627596	135,00

* à commander directement au CPR

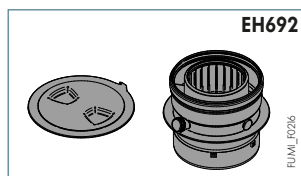
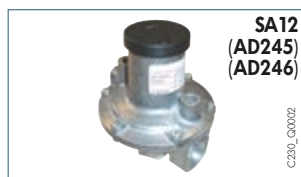
ACCESSOIRES

(INSTALLATION EN CASCADE)

	COLIS	RÉF.	€
Filtre gaz Ø 65 mm	HC256	S101656	1 010,00
Jeu de coudes Ø 65 mm	HC209	111788	892,00
Jeu de coude Ø 100 mm	HC210	111790	1 261,00
Jeu de contre-bride à souder Ø 65 mm	EH669	7638518	217,00
Jeu de contre-bride à souder Ø 100 mm	HC218	112633	244,00
Isolation collecteur	EH647	7613401	88,00
Isolation arrière pour kit de raccordement chaudière	EH649	7631858	115,00
Isolation bouteille de découplage < 350 kW	HC224	20033250	53,00
Isolation bouteille de découplage > 350 kW	HC215	20033251	330,00
Isolation coude à 90°	HC216	111167	139,00
Isolation adaptateur brides Ø 65 sur Ø 100 mm	EH650	7622201	26,00
Pied réglable	HC219	20024650	11,00

PRÉPARATION D'ECs

	COLIS	RÉF.	€
• par préparateur solaire			voir chapitre 11
• préparateur indépendant			voir chapitre 10
Sonde ecs	AD212	20022911	68,00



OPTIONS

POUR INNOVENS PRO EN CASCADE

OPTIONS RÉGULATION

• MCA 160

CHOIX DES OPTIONS EN FONCTION DU TYPE DE TABLEAU ET DES CIRCUITS RACCORDÉS

		Chaudière seule ou chaudière 1 d'une cascade						Chaudière 2 à 8 d'une cascade par chaudière supplémentaire :		
Type de circuit										
	ecs	direct ou	vanne ou	2 x vanne	direct + 2 x avec vanne	3 x vanne	vanne	2 x vanne	3 x vanne	
Innovens Pro MCA 160 avec tableau de commande		1 x AD212	d'origine (I)	1 x AD199	2 x AD199	1 x AD199 1 x AD249	2 x AD199 1 x AD249	1 x AD199	2 x AD199	2 x AD199 + 1 x AD249

(I) + Colis FM46 (sonde extérieure) pour commande d'installation chaudière seule en fonction de la température extérieure.

PRIX DES OPTIONS "RÉGULATIONS"

	COLIS	RÉF.	€		COLIS	RÉF.	€
• pour tableau DIEMATIC Évolution				Câble S-Bus :			
Platine + sonde pour vanne mélangeuse	AD249	20024798	197,00	• 1,5 m avec bouchons	AD308	20024965	25,00
Sonde à applique pour vanne mélangeuse ou départ cascade	AD199	20023011	111,00	• 12 m avec bouchons	AD309	7663561	65,00
Sonde ecs	AD212	20022911	68,00	• 20 m avec bouchons	AD310	7663619	80,00
Sonde à plongeur pour ballon tampon ou départ cascade	AD250	20023013	64,00	Passerelle de communication GTW08 L-Bus - ModBus	AD332	7721982	222,00
Thermostat d'ambiance connecté SMART TC® (IR-BUS) filaire	AD324	20024725	281,00				
THERMOSTAT D'AMBIANCE RECOMMANDÉ							



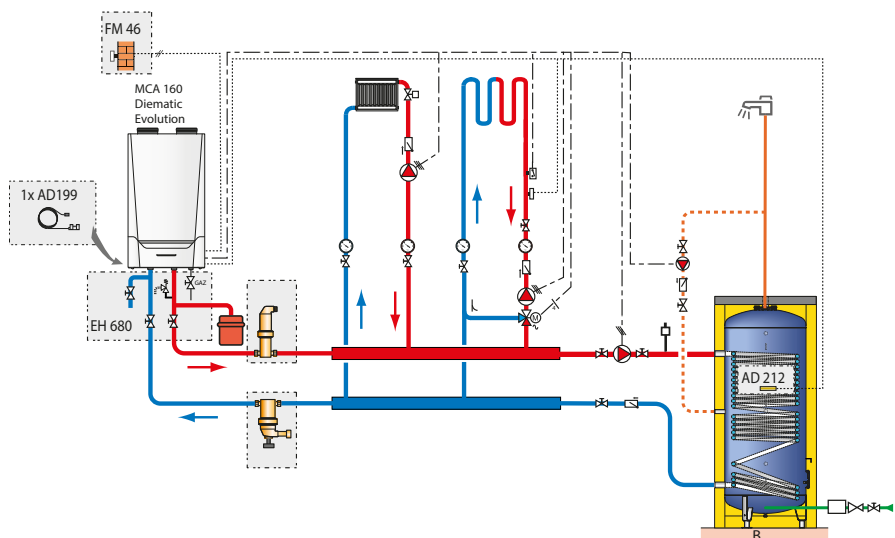
EXEMPLES CHIFFRÉS

POUR INNOVENS PRO MCA 160

Innovens Pro MCA 160 Diematic Évolution



- 1 circuit direct
- 1 circuit avec vanne mélangeuse
- 1 préparateur ecs

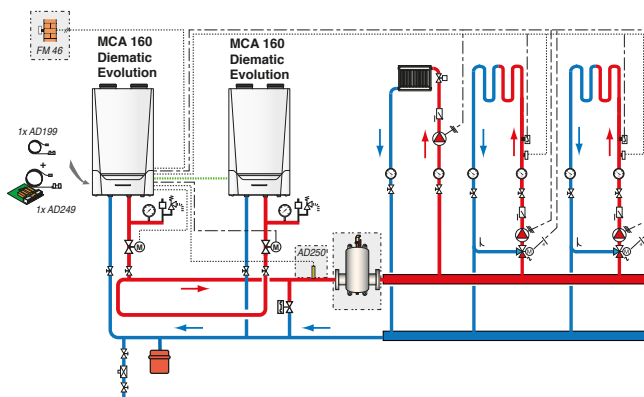


DESCRIPTIF

	COLIS	RÉF.	€
Chaudière MCA 160 DIEMATIC Évolution	-	7669117	11 470,00
Kit de raccordement hydraulique MCA 160	EH680	7637550	675,00
1 x Sonde départ après vanne	AD 199	20023011	111,00
Préparateur eau chaude sanitaire B.. 650 (cuve)	AJ78	7650480	3 874,00
Habillage rigide pour B 650	AJ94	7650496	675,00
Sonde ecs	AD212	20022911	68,00
Sonde extérieure	FM46	20022799	35,00
		Prix total H.T.:	16 908,00

Innovens Pro MCA 160 Diematic Évolution

- 2 circuits avec vanne mélangeuse
- 1 circuit direct



DESCRIPTIF

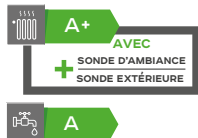
	COLIS	RÉF.	€
2 x Chaudière MCA 160 DIEMATIC Évolution	-	7669117	22 940,00
Sonde départ après vanne	AD 199	20023011	111,00
Platine + Soude pour vanne mélangeuse	AD249	20024798	197,00
Sonde extérieure	FM46	20022799	35,00
Sonde départ cascade	AD250	20023013	64,00
		Prix total H.T.:	23 347,00



RECOMMANDATIONS

Avec les directives européennes
De Dietrich vous propose une Ecosolution testée,
gage de performances pour vos clients

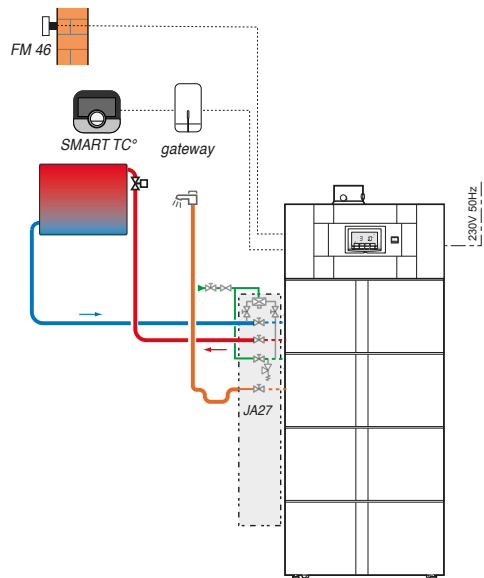
Twineo EGC 25/V 100 SL



- 1 circuit direct "radiateurs"

DESCRIPTIF

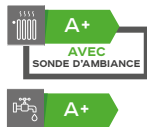
	COLIS	RÉF.	€
EGC 25/V 100 SL	-	20048745	4 627,00
Options éventuelles supplémentaires			
- Kit de raccordement hydraulique à gauche	JA27	20040078	655,00
- Thermostat d'ambiance connecté SMART TC° pour "OpenTherm" (filaire)	AD311	20024724	316,00
- Sonde extérieure	FM46	20022799	35,00
		Prix total H.T.:	5 633,00



EGC_10001G

POUR ALLER PLUS LOIN

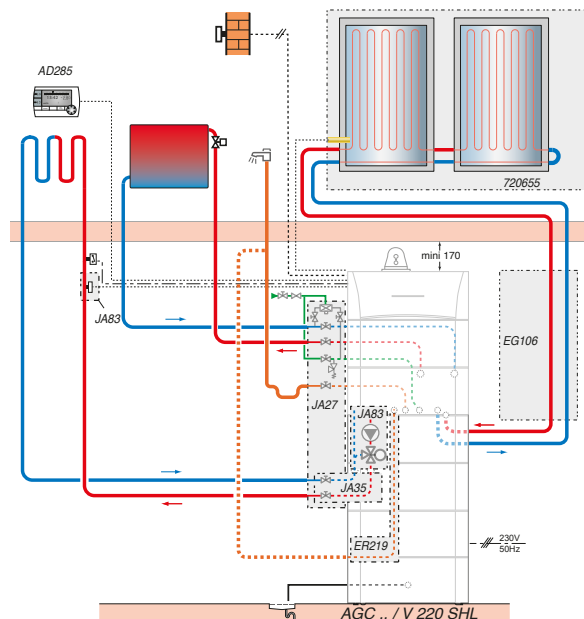
Modulens G[®] AGC 35/V220 SHL



- 1 circuit direct "radiateurs"
- 1 circuit plancher chauffant avec vanne mélangeuse
- 1 circuit solaire

DESCRIPTIF

	COLIS	RÉF.	€
AGC 35/V220 SHL	-	20048743	8 391,00
Kit vanne 3 voies interne	JA83	20022783	899,00
Pack toit 4,3 m ² de capteur, soit 2 x DIETRISOL PRO D230 IT (en intégration de toiture tuiles mécaniques)		20049248	3 742,00
Fluide caloporteur "Hautes performances"	EG100	20027427	164,00
Kit de recirculation	ER219	20023027	98,00
Options éventuelles supplémentaires			
- Kit de raccordement hydr. à gauche	JA27	20040078	655,00
- Kit de liaison vanne 3 voies interne/Kit de raccordement hydraulique	JA35	20022782	174,00
- Cde à distance interactive CDI D.iSystem	AD285	20024800	247,00
- Kit duo Tube Cu 15 x 10 m avec raccords bicône)	EG106	20033947	744,00
		Prix total H.T.:	15 114,00



AGC_10021K

GUIDE DE CHOIX DOMESTIQUE RESIDENTIEL

Twineo



EGC 25



EGC 25 V 100 SL






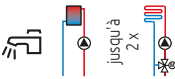


EGC 25 V 200 SSL



Puissance nominale à 80/60 °C (chauffage)	kW	24,8	24,8	24,8
Puissance nominale à 80/60 °C (ecs)	kW	28,0	28,0	28,0
Classe énergétique en chauffage				
Classe énergétique en ECS				
Débit spécifique selon EN 13203	l/min	-	18,0	18,0
Circuit(s) de chauffage				
Pour raccordement			cheminée ou ventouse létanchel	
Equippée pour le raccordement d'un préparateur indépendant		X	-	-
Production d'eau chaude sanitaire		-	colonne	colonne + solaire avec groupe de transfert intégré
Connectivité			Smart TC° avec gateway	
Application			Neuf + Réno	
Pages		p 134	p 135	p 135
Fumisterie			Voir chapitre 13	
Options et exemples chiffrés			p 136	

Modulens G®

							
	AGC 15 à 35	AGC 15 à 35 V 100 HL	AGC 15 à 35 VL 160 SL	AGC 15 à 35 V 160 SL	AGC 15 à 35 B 160 SL	AGC 15 à 35 V 220 SHL	AGC 15 à 35 B 220 SHL
							
	14,9 à 34,8	14,9 à 34,8	14,9 à 34,8	14,9 à 34,8	14,9 à 34,8	14,9 à 34,8	14,9 à 34,8
	14,9 à 34,8	14,9 à 34,8	14,9 à 34,8	14,9 à 34,8	14,9 à 34,8	14,9 à 34,8	14,9 à 34,8
							
							
	-	21,0 à 28,0	20,0 à 24,5	20,0 à 24,5	20,0 à 24,5	20,0 à 26,0	20,0 à 26,0
							
		cheminée ou ventouse (étanchel)					
	X	-	-	-	-	-	-
	-	colonne	colonne horizontale	colonne	juxtaposé	colonne + solaire avec groupe de transfert	juxtaposé + solaire avec groupe de transfert
	-	-	-	-	-	-	-
	Neuf + Réno						
	p 138	p 139	p 139	p 140	p 140	p 141	p 141

EASYLIFE

Twineo

EGC 25 de 5,6 à 25,5 kW

Le produit

Chaudière entièrement équipée
Prix compétitif
Produit connectable



Chaudière au sol, équipées pour fonctionner au gaz naturel

- Fonctionnement au propane: nous consulter
- Faibles émissions polluantes
- Échangeur moulé monobloc en alliage Aluminium/Silicium
- Brûleur gaz inox à prémélange total, modulant de 22 à 100 % de la puissance
- Chaudière équipée: pompe chauffage modulante, soupape de sécurité chauffage 3 bar, vase d'expansion 12 L, vanne d'inversion chauffage/ecs, purgeur automatique

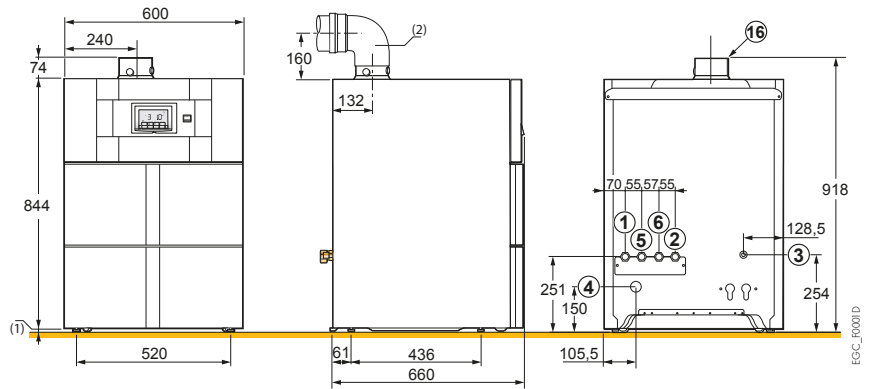
- Tableau avec module de commande orientable Inicontrol, simple et convivial avec possibilité de réglage des paramètres solaires (voir § options régulations)
- Habillage de conception modulaire avec esthétique identique aux préparateurs ecs pouvant lui être associés
- Pieds réglables
- Colisage : 1 colis

n° CE 0085CM0178

OPTIONS : voir p 136 / FUMISTERIE : voir chapitre 13

DIMENSIONS PRINCIPALES (mm et pouces)

- ① ② Retour/ Départ chauffage circuit direct G 3/4
- ③ Alimentation gaz Ø G 1/2
- ④ Évacuation des condensats, tuyau PVC Ø 24 x 19 mm
- ⑤ ⑥ Retour/Départ primaire préparateur ecs indépendant (avec colis JA10 - option) G 3/4
- ⑩ Entrée eau froide sanitaire G 3/4
- ⑪ Sortie eau chaude sanitaire G 3/4
- ⑭ Entrée primaire du serpentin solaire Cu 18 mm
- ⑮ Sortie primaire du serpentin solaire Cu 18 mm
- ⑯ Raccordement air/fumées concentrique Ø 80/125 mm
- ⑰ Pieds réglables de 10 à 30 mm



CARACTÉRISTIQUES TECHNIQUES

Condensation

Température moy. de fonctionnement :	• Température maxi. de service : 90 °C	• Alimentation : 230 V/50 Hz	• Classe NOx : 5
T _{fonct_max} : 70 °C	• Pression maxi. de service : 3 bar	• Indice de protection : IP 21	• Homologation : B23P, C13x, C33x, C93x, C5x, C43x, C83x
T _{fonct_min} : 25 °C	• Thermostat de sécurité : 110 °C	• Catégorie gaz : I2E(S)	

MODÈLE

	EGC	25
Puissance utile { - nominale déterminée à Qnom (Pn_gen) - intermédiaire à 30 % Qnom (Pint)	kW	24,8 8,3
Puissance utile à 50/30 °C Pn (mode chauffage)	kW	5,6-25,5
Rendement en % PCI à charge ...% Pn_gen et temp. eau ...°C { - 100 % Pn à temp. moy. 70 °C (RPn) - 30 % Pn à temp. retour 30 °C (RPint)	%	99,2 110,1
Efficacité énergétique saisonnière : Etas produit (sans apport de régulation)	%	94
Puissance utile à 80/60 °C mini/maxi (mode chauffage)	kW	5,0-24,8
Puissance utile à 80/60 °C maxi (mode ecs)	kW	28
Hauteur manométrique dispon. circuit chauffage	mbar	200
Contenance en eau	L	1,9
Perte à l'arrêt à ΔT = 30 K (Qp030)	W	78
Puissance électrique des auxiliaires (hors circulateur) à Pn_gen (Qaux)	W	45
Puissance électrique circulateur (Pcirc_ch)	W	31
Puissance électrique des auxiliaires en veille (Qveille)	W	4
Pression disponible à la sortie chaudière	Pa	130
Poids net	kg	54

PRIX H.T.

	EGC	25
RÉF.		20040074
€		3 305,00

GAZ

CHAUDIÈRES GAZ AU SOL, À CONDENSATION POUR CHAUFFAGE ET EAU CHAUDE SANITAIRE

Le produit

Solution compacte :
Hauteur 1 408 mm



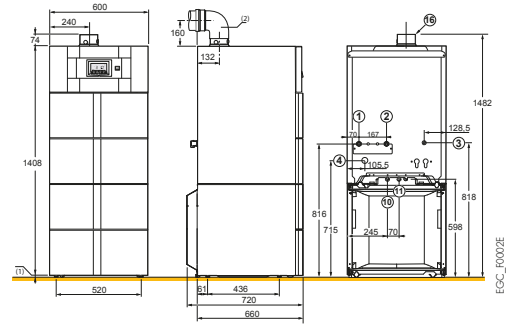
Twineo

EGC ... / V 100 SL de 5,6 à 25,5 kW



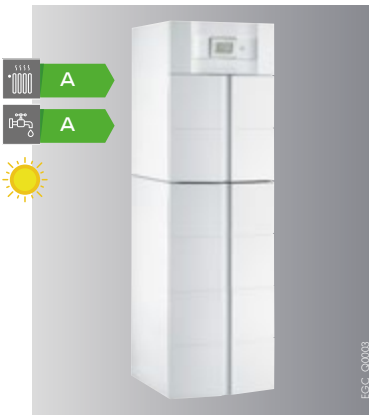
Préparateur ecs émaillé à serpentin "Standard Load", placé sous la chaudière pour constituer une "colonne" d'une esthétique uniforme

- Protection par anode en magnésium
- Tubulures de liaison chaudière/ballon et sonde ecs incluses, pieds réglables
- Colisage : 3 colis



PRIX H.T. Modèle

RÉF. 20048745 € 25/V 100 SL 3 368,00



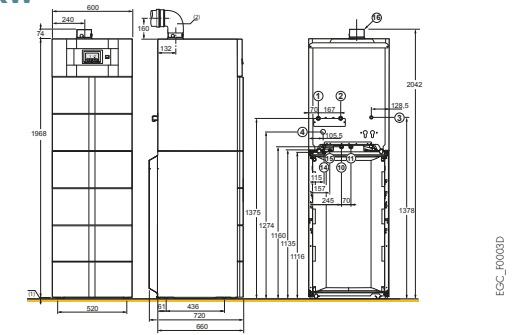
Twineo

EGC ... / V 200 SSL de 5,6 à 25,5 kW



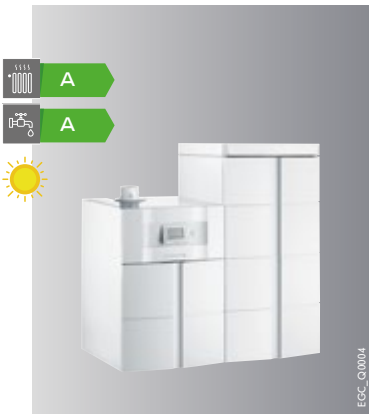
Préparateur ecs solaire émaillé à serpentin "Standard Load" équipé d'un 2^{ème} serpentin pour le système solaire, placé sous la chaudière pour constituer une "colonne" d'une esthétique uniforme

- Protection par anode en magnésium
- Équipé d'un groupe solaire complet : pompe modulante, vase d'expansion 12 L, groupe de sécurité, régulation solaire, mitigeur thermostatique
- Tubulures de liaison chaudière/ballon et sonde ecs incluses, pieds réglables
- Colisage : 4 colis



PRIX H.T. Modèle

RÉF. 20048741 € 25/V 200 SL 7 159,00



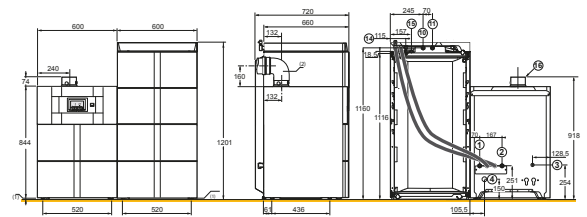
Twineo

EGC ... / B 200 SSL de 5,6 à 25,5 kW



Préparateur juxtaposé à droite ou à gauche de la chaudière d'une esthétique alignée sur celle de la chaudière

- Protection par anode en magnésium
- Équipé d'un groupe solaire complet : pompe modulante à indice d'efficacité énergétique EEI < 0,23, vase d'expansion, groupe de sécurité, purgeur, bac à glycol, régulation solaire, mitigeur thermostatique
- Tubulures de liaison chaudière/ballon et sonde ecs incluses, pieds réglables
- Colisage : 4 colis



PRIX H.T. Modèle

RÉF. 20048742 € 25/B 200 7 480,00

CARACTÉRISTIQUES TECHNIQUES ECS (chaudière voir page précédente)

Temp. max. de service ecs : 70 °C

• Pression max de service ecs : 10 bar

• Pression max de service solaire (EGC.../V 200 SSL et V 200 SHU) : 6 bar

MODÈLE

	EGC	25/V 100 SL	25/V-B 200 SSL
Puissance nominale chaudière à 50/30 °C	kW	25,5	25,5
Capacité du ballon ecs	L	95	200
Volume solaire/volume appoint	L	-	110/90
Puissance échangée ecs	kW	24	24
Débit sur 10 min à ΔT = 30 K	L/10 min	180	180
Débit horaire à ΔT = 35 K	L/h	590	590
Débit spécifique à ΔT = 30 K selon EN 13203	L/min	18	18
Coefficient de pertes thermiques (UA_S)	W/K	1,38	2,09
Poids à vide EGC... V	kg	117	172

Performances sanitaires à température ambiante du local à Pn : 20 °C, temp. eau froide à Pn : 10 °C, temp. eau chaude primaire : 80 °C, temp. de stockage ecs : 60 °C

OPTIONS TWINEO

POUR TWINEO EGC...

TOUTES OPTIONS SAUF OPTIONS "RÉGULATION"

KITS DE RACCORDEMENT HYDRAULIQUES

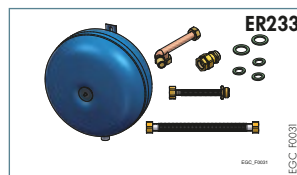
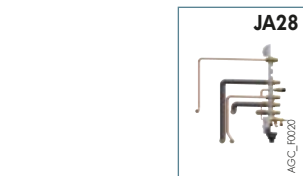
(NON FOURNI AVEC LA CHAUDIÈRE)

	COLIS	RÉF.	€
▶ pour EGC 25/V 100 SL et V 200 SSL (modèles colonne)			
Kit de raccordement avec robinetterie eau/gaz prémontée, disconnecteur et groupe de sécurité ecs intégrés:			
• Kit de raccordement central	JA26	20040077	655,00
• Kit de raccordement à droite	JA28	20040079	617,00
• Kit de raccordement à gauche	JA27	20040078	655,00
▶ pour EGC 25 (chauffage seul) et EGC 25/B 200 SSL (modèles avec ballon juxtaposé)			
Kit de raccordement avec robinets eau/gaz prémontés	JA36	20040080	430,00

AUTRES ACCESSOIRES

	COLIS	RÉF.	€
Système de neutralisation des condensats (avec pompe de relevage)	DU13	83877009	1 224,00
Système de neutralisation des condensats DN 2.0 (sans pompe de relevage)	SA3	7613609	533,00
Station de neutralisation des condensats DN1 (jusqu'à 75kW)	SA1	7613605	341,00
Support mural pour station de neutralisation	SA2	7613606	120,00
Recharge granulats pour neutralisation (10 kg)*	-	94225601	63,00
Recharge granulats pour neutralisation (25 kg)	SA7	7613613	131,00
Adaptateur biflux 2 x Ø 80 mm	DY868	20024746	90,00
Kit de raccordement sur conduit 3CEP	DY887	100014000	226,00
Coude réduit Ø 60/100 mm	JA43	100018253	122,00
Vase d'expansion solaire 18 L en remplacement du vase 12 L livré d'origine avec les EGC/V 200 SSL et EGC/VE 200 SHL	JA74	7607001	493,00
Séparateur de boue FERNOX TF1 Omega 3/4"		20026274	158,93

* À commander comme pièce de rechange



CAPTEURS SOLAIRES PRÉCONISÉS



voir chapitre 11
"Systèmes solaires Inisol Twineo"

OPTIONS RÉGULATION

CHOIX DES OPTIONS EN FONCTION DES CIRCUITS RACCORDÉS

Type de circuit	ecs		direct	
	EGC 25	AD212 (1)	d'origine (2)	
Tableau de commande InControl	EGC 25/V ou /B...	d'origine (1)	d'origine (2)	

PRIX DES OPTIONS "RÉGULATIONS"

	COLIS	RÉF.	€
Thermostat d'ambiance modulant "VivaTherm" (filaire) avec estimation de comptage d'énergie	AD304	20024722	224,00
Thermostat d'ambiance modulant "VivaTherm" (sans fils) avec estimation de comptage d'énergie	AD303	20024723	372,00
Thermostat d'ambiance connecté SMART TC° avec gateway pour "OpenTherm" (filaire)	AD311	20024724	291,00
Commande à distance modulante "EasyTherm" avec sonde d'ambiance, non programmable (filaire)	AD301	20024726	99,00
Thermostat d'ambiance on/off au choix			au choix
Sonde extérieure	FM46	20022799	32,00
Sonde ecs	AD212	20022911	63,00

Régulation en fonction de la température ambiante ou extérieure:
(1) Pour permettre la programmation de la fonction ecs, la mise en place des thermostats d'ambiance modulant AD304, AD303 ou AD311 est nécessaire

(2) À compléter éventuellement par:

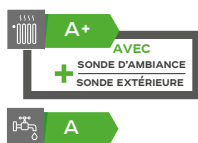
- si on désire une régulation en fonction de la température ambiante: thermostat d'ambiance modulant (colis AD301, AD304, AD303 ou AD311) ou thermostat d'ambiance on/off
- si on désire une régulation en fonction de la température extérieure:
 - sonde extérieure (colis FM46)
 - sonde extérieure (colis FM46) + thermostat d'ambiance modulant (colis AD301, AD304, AD303 ou AD311) ou thermostat d'ambiance on/off

EXEMPLES CHIFFRÉS

POUR TWINEO EGC...

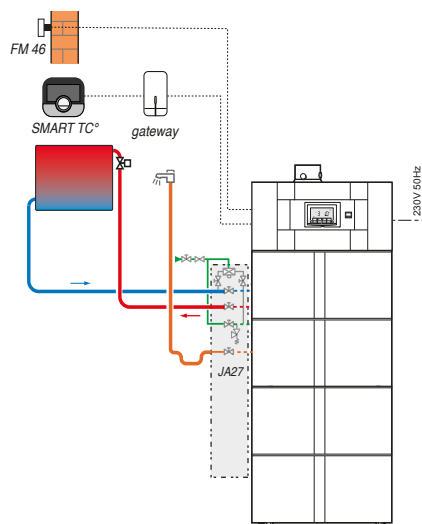
Twineo Chaudière EGC 25/V 100 SL

- 1 circuit direct "Radiateurs"



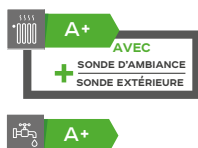
DESCRIPTIF

	COLIS	RÉF.	€
Chaudière EGC 25/V 100 SL	-	20048745	4 627,00
Options éventuelles supplémentaires			
- Kit de raccordement hydraulique	JA 27	20040078	655,00
- Thermostat d'ambiance connecté SMART TC° avec gateway pour "OpenTherm" (filaire)	AD311	20024724	316,00
- Sonde extérieure	FM46	20022799	35,00
		Prix total H.T.:	5 633,00



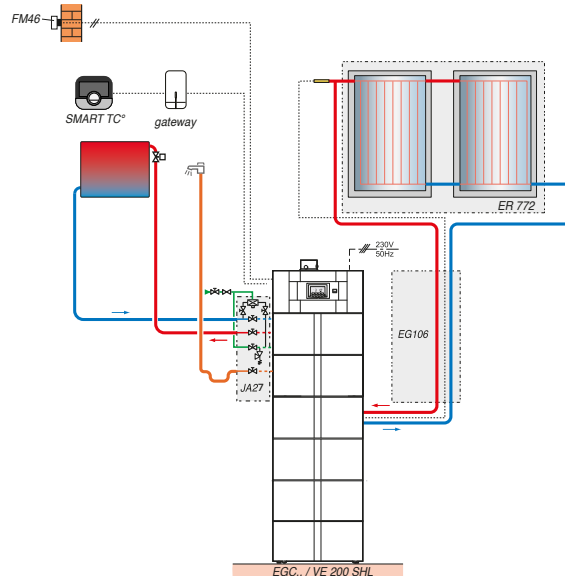
Twineo Chaudière EGC 25/V 200 SSL

- 1 circuit direct
- 1 circuit solaire



DESCRIPTIF

	COLIS	RÉF.	€
Chaudière EGC 25/V 200 SSL	-	20048741	7 159,00
Pack toit 4,3 m ² de capteur, soit 2 x DIETRISOL PRO D230 IT (en intégration de toiture tuiles mécaniques)	-	20049248	3 742,00
Fluide caloporteur	EG100	20027427	164,00
Options éventuelles supplémentaires			
- Kit de raccordement hydraulique à gauche	JA27	20040078	655,00
- Thermostat d'ambiance connecté SMART TC° avec gateway pour "OpenTherm" (filaire)	AD311	20024724	316,00
- Sonde extérieure	FM46	20022799	35,00
- Kit duo Tube Cu 15 x 10 m avec raccords bicône	EG106	20033947	744,00
		Prix total H.T.:	12 815,00



EGC_10080C

06

EGC_10083

ADVANCE



Modulens G[®] AGC 15, 25 en 35 de 3,4 à 35,9 kW



Le produit

Niveau d'équipement élevé :
DIEMATIC iSystem
Produit Connectable

Chaudière au sol, équipée pour fonctionner au gaz naturel

- Fonctionnement au propane: nous consulter
- Faibles émissions polluantes
- Échangeur moulé monobloc en alliage Aluminium/Silicium
- Brûleur gaz inox à prémélange total, modulant de 22 à 100 % de la puissance
- Chaudière équipée: pompe chauffage modulante, soupape de sécurité chauffage 3 bar, vanne d'inversion chauffage/ecs, purgeur automatique, éclairage interne

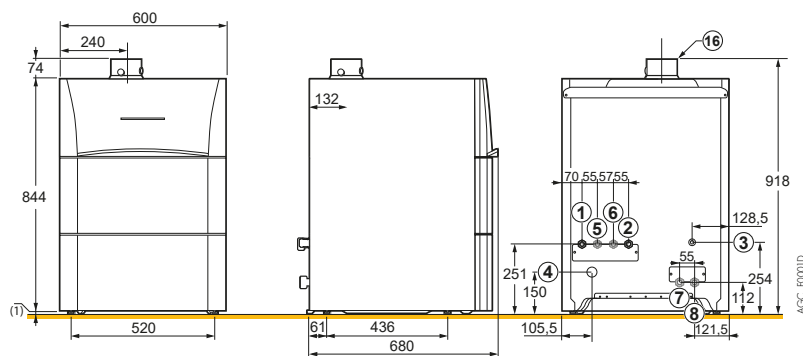
- Tableau avec module de commande orientable, équipée d'une régulation DIEMATIC-iSystem avec optimisation de la gestion de systèmes combinés avec en particulier la possibilité de réglage des paramètres solaires (voir options régulation)
- Habillage de conception modulaire avec esthétique identique aux préparateurs ecs pouvant lui être associés, pieds réglables
- Colisage : 1 colis

n° CE 0085CM0178

OPTIONS : voir p 142 / FUMISTERIE : voir chapitre 13

DIMENSIONS PRINCIPALES (mm et pouces)

- ① ② Retour/ Départ chauffage circuit direct G 3/4
- ③ Alimentation gaz Ø G 1/2
- ④ Évacuation des condensats, tuyau PVC Ø 24 x 19 mm
- ⑤ f Retour/Départ primaire préparateur ecs indépendant G 3/4 (avec colis JA10 - option)
- ⑦ h Départ/Retour chauffage circuit vanne mélangeuse G 3/4 (avec colis JA83 : Kit tubulures internes avec vanne 3 voies motorisée et pompe, ou avec colis JA7 : Kit tubulures seules - options)
- ⑩ Entrée eau froide sanitaire G 3/4
- ⑪ Sortie eau chaude sanitaire G 3/4
- ⑫ Retour boucle de circulation G 3/4 (avec colis ER 218 : Kit de recirculation pour préparateur 100 HL ou avec colis ER219 : Kit de recirculation pour préparateurs 160 SL et 220 SHL - options)
- ⑬ Robinet de vidange ecs avec embout Ø ext. 14 mm
- ⑭ Entrée primaire du serpentin solaire Cu 18 mm
- ⑮ Sortie primaire du serpentin solaire Cu 18 mm
- ⑯ Raccordement air/fumées concentrique Ø 80/125 mm
- ⑰ Pieds réglables de 10 à 30 mm



CARACTÉRISTIQUES TECHNIQUES

Condensation

Température moy. de fonctionnement :
T_{fonct_max} : 70 °C
T_{fonct_min} : 25 °C

• Température maxi. de service : 90 °C
• Pression maxi. de service : 3 bar
• Thermostat de sécurité : 110 °C

• Alimentation : 230 V/50 Hz
• Indice de protection : IP 21
• Catégorie gaz : I_{2EIS}

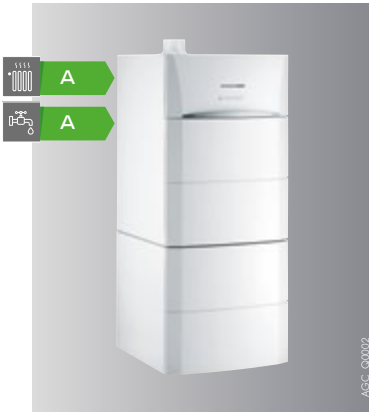
• Classe NOx : 5
• Homologation : B23P, C13_{sv}, C33_{sv}, C93_{sv}, C53, C43_{sv}, C83_{sv}

MODÈLE

	AGC	15	25	35
Puissance utile { - nominale déterminée à Q _{nom} (P _{n_gen}) - intermédiaire à 30 % Q _{nom} (P _{int})	kW	14,9	24,8	34,8
	kW	5,0	8,3	11,6
Puissance utile à 50/30 °C P _n (mode chauffage)	kW	3,4-15,8	5,6-25,5	7,0-35,9
Rendement en % PCI à charge ...% P _{n_gen} et temp. eau ...°C { - 100 % P _n à temp. moy. 70 °C (RP _n) - 30 % P _n à temp. retour 30 °C (RP _{int})	%	99,3	99,2	99,1
	%	110,2	110,1	110,6
Efficacité énergétique saisonnière : Etas produit (sans apport de régulation)	%	94	94	94
Efficacité énergétique saisonnière : Etas AGC (avec sonde ext. livrée d'origine)	%	96	96	96
Puissance utile à 80/60 °C mini/maxi (mode chauffage)	kW	3,0-14,9	5,0-24,8	6,3-34,8
Puissance utile à 80/60 °C max (mode ecs)	kW	14,9	28	34,8
Hauteur manométrique disponible circuit chauffage	mbar	525	200	150
Contenance en eau	L	1,9	1,9	2,5
Perte à l'arrêt à ΔT = 30 K (Q _{po30})	W	78	78	85
Puissance électrique des auxiliaires (hors circulateur) à P _{n_gen} (Q _{aux})	W	31	45	62
Puissance électrique circulateur (P _{circ_ch})	W	31	31	31
Puissance électrique des auxiliaires en veille (Q _{veille})	W	4	4	4
Pression disponible à la sortie chaudière	Pa	80	130	140
Poids net	kg	55	58	58

PRIX H.T.

	AGC	15	25	35
RÉF.		20040072	20040073	20040075
€		3 460,00	3 722,00	4 145,00



Modulens G®

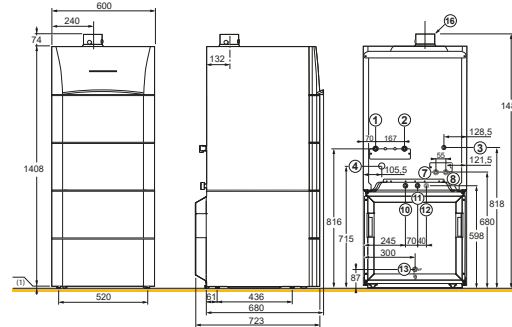
AGC ... / V 100 HL de 3,4 à 35,9 kW



Préparateur ecs émaillé à stratification « High Load » équipé d'un échangeur à plaques associé à une pompe de charge, placé sous la chaudière pour constituer une « colonne » d'une esthétique uniforme

- Protection par « Titan Active System® »

- Robinet de vidange, embout pour boucle de circulation
- Tubulures de liaison chaudière/ballon et sonde ecs incluses, pieds réglables
- Colisage : 3 colis



AGC_100020

PRIX H.T. Modèle

AGC	15/VL 100 HL	25/VL 100 HL	35/VL 100 HL
RÉF.	20048730	20048737	20048746
€	5 547,00	5 809,00	6 232,00



Modulens G®

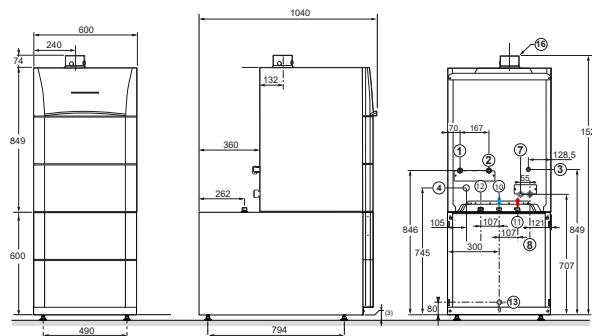
AGC ... / VL 160 SL de 3,4 à 35,9 kW



Préparateur ecs émaillé à serpentin « Standard Load » de 160 litres placé horizontalement sous la chaudière et positionnable contre le mur

- Protection par « Titan Active System® »
- Robinet de vidange, embout pour boucle de circulation

- Tubulures de liaison chaudière/ballon et sonde ecs incluses, pieds réglables
- Colisage : 3 colis



AGC_100388

PRIX H.T. Modèle

AGC	15/VL 160 SL	25/VL 160 SL	35/VL 160 SL
RÉF.	20048731	20048738	20048736
€	5 482,00	5 744,00	6 167,00

Nota: tableau de cotes et légendes: voir page ci-contre

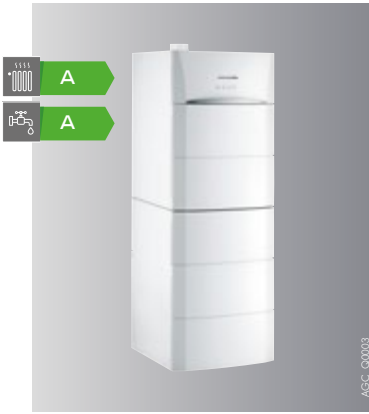
CARACTÉRISTIQUES TECHNIQUES ECS (CHAUDIÈRE VOIR PAGE CI-CONTRE)

Temp. max. de service ecs : 70 °C

: Pression max de service ecs : 10 bar

CHAUDIÈRE TYPE	AGC	15	25	35	15	25	35
		/V 100 HL	/V 100 HL	/V 100 HL	/VL 160 SL	/VL 160 SL	/VL 160 SL
Puissance nominale chaudière à 50/30 °C	kW	15,8	25,5	35,9	15,8	25,5	35,9
Capacité du ballon ecs	l	100	100	100	160	160	160
Puissance échangée ecs	kW	15	28	32	14,5	23,0	25,0
Débit sur 10 min à ΔT = 30 K	l/10 min	210	255	280	240	245	245
Débit horaire à ΔT = 35 K	l/h	370	690	790	350	560	630
Débit spécifique à ΔT = 30 K selon EN 13203	l/min	21	25,5	28	20	24	24,5
Coefficient de pertes thermiques (UA_S)	W/K	1,38	1,38	1,38	1,67	1,67	1,67
Poids à vide AGC... V	kg	111	114	114	141	144	144

Performances sanitaires à température ambiante du local à Pn: 20 °C, temp. eau froide à Pn: 10 °C, temp. eau chaude primaire: 80 °C, temp. de stockage ecs: 60 °C



Modulens G®

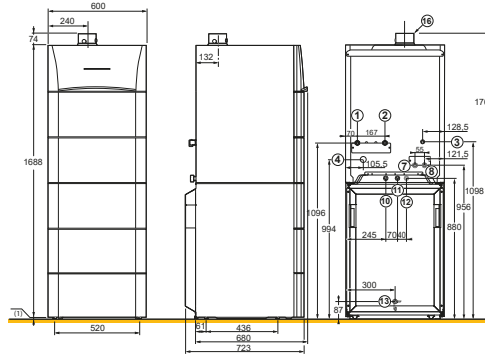
AGC ... / V 160 SL de 3,4 à 35,9 kW



Préparateur ecs émaillé à serpentin « Standard Load », placé sous la chaudière pour constituer une « colonne » d'une esthétique uniforme

- Protection par « Titan Active System® »
- Robinet de vidange, boucle de circulation

- Tubulures de liaison chaudière/ballon et sonde ecs incluses, pieds réglables
- Colisage : 3 colis



AGC_F003B

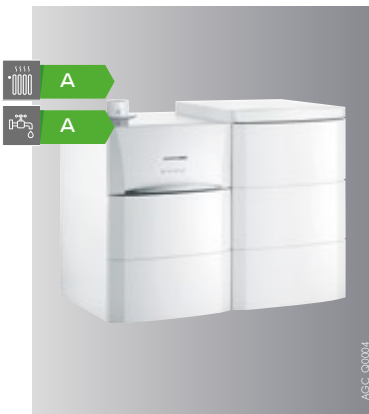
PRIX H.T. Modèle

AGC
RÉF.
€

15/V 160 SL
20048732
5 626,00

25/V 160 SL
20048739
5 888,00

35/V 160 SL
20048747
6 311,00



Modulens G®

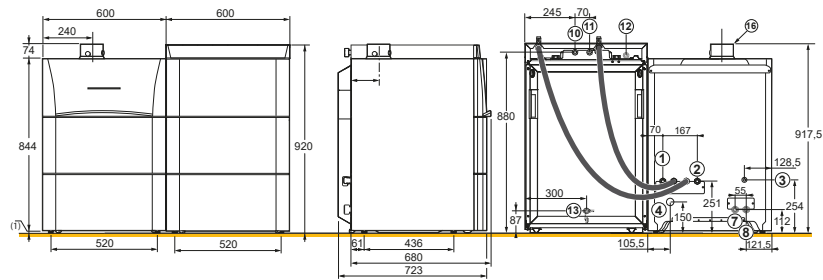
AGC ... / B 160 SL de 3,4 à 35,9 kW



Préparateur ecs émaillé à serpentin « Standard Load ».

- Préparateur juxtaposé à droite ou à gauche de la chaudière d'une esthétique alignée sur celle de la chaudière
- Protection par « Titan Active System® »
- Robinet de vidange, boucle de circulation

- Tubulures de liaison chaudière/ballon et sonde ecs incluses, pieds réglables
- Colisage : 3 colis hors ventouse



AGC_F004D

PRIX H.T. Modèle

AGC
RÉF.
€

15/B 160 SL
20048733
5 947,00

25/B 160 SL
20048740
6 209,00

35/B 160 SL
20048748
6 632,00

CARACTÉRISTIQUES TECHNIQUES ECS (CHAUDIÈRE VOIR PAGE 67)

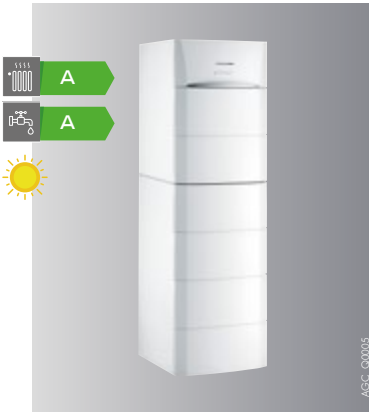
Temp. max. de service ecs : 70 °C

: Pression max de service ecs : 10 bar

CHAUDIÈRE TYPE

	AGC	15 / V 160 SL 15 / B 160 SL	25 / V 160 SL 25 / B 160 SL	35 / V 160 SL 35 / B 160 SL
Puissance nominale chaudière à 50/30 °C	kW	15,8	25,5	35,9
Capacité du ballon ecs	l	155	155	155
Puissance échangée ecs	kW	15	28	32
Débit sur 10 min à ΔT = 30 K	l/10 min	235	240	245
Débit horaire à ΔT = 35 K	l/h	370	690	790
Débit spécifique à ΔT = 30 K selon EN 13203	l/min	20	24	24,5
Coefficient de pertes thermiques (UA_S)	W/K	1,78	1,78	1,78
Poids à vide AGC... / V/B	kg	140/143	143/146	143/146

Performances sanitaires à température ambiante du local à Pn : 20 °C, temp. eau froide à Pn : 10 °C, temp. eau chaude primaire : 80 °C, temp. de stockage ecs : 60 °C



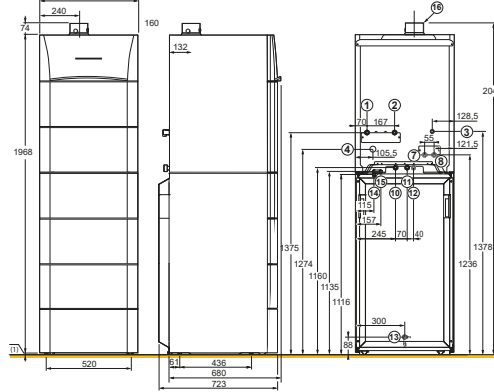
Modulens G®

AGC ... / V 220 SHL de 3,4 à 35,9 kW



Préparateur ecs solaire émaillé à stratification « High Load » équipé d'un échangeur à plaques associé à une pompe de charge ainsi que d'un serpentin pour raccordement à un système solaire, placé sous la chaudière pour constituer une « colonne » d'une esthétique uniforme

- Protection par « Titan Active System® »
- Équipé d'un groupe solaire complet : pompe modulante, vase d'expansion 12 L, groupe de sécurité, régulation solaire, mitigeur thermostatique
- Robinet de vidange, embout pour boucle de circulation
- Tubulures de liaison chaudière/ballon et sonde ecs incluses, pieds réglables
- Colisage : 4 colis



PRIX H.T. Modèle

AGC	15/V220 SHL	25/V220 SHL	35/V220 SHL
RÉF.	20048734	20048728	20048743
€	7 706,00	7 968,00	8 391,00



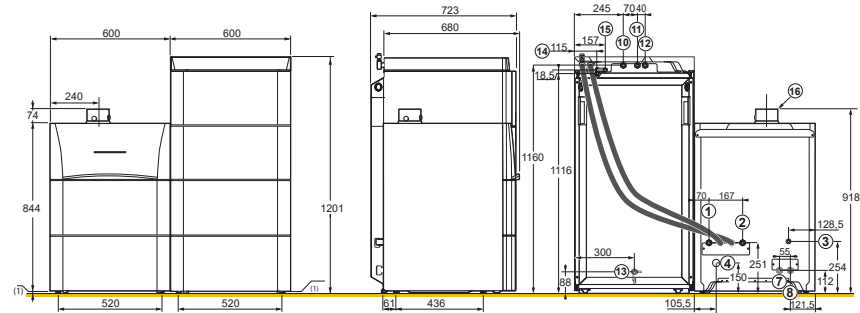
Modulens G®

AGC ... / B 220 SHL de 3,4 à 35,9 kW



Préparateur ecs solaire émaillé à stratification « High Load » équipé d'un échangeur à plaques associé à une pompe de charge ainsi que d'un serpentin pour le système solaire, placé à côté la chaudière pour constituer une « colonne » d'une esthétique uniforme

- Équipé d'un groupe solaire complet : pompe modulante, vase d'expansion 12 L, groupe de sécurité, régulation solaire, mitigeur thermostatique
- Robinet de vidange, embout pour boucle de circulation
- Tubulures de liaison chaudière/ballon et sonde ecs incluses, pieds réglables
- Colisage : 4 colis



PRIX H.T. Modèle

AGC	15/B220 SHL	25/B220 SHL	35/B220 SHL
RÉF.	20048735	20048729	20048744
€	8 083,00	8 345,00	8 768,00

CARACTÉRISTIQUES TECHNIQUES ECS (CHAUDIÈRE VOIR PAGE 67)

Temp. max. de service ecs : 70 °C

: Pression max de service ecs : 10 bar

: Pression max de service solaire : 6 bar

CHAUDIÈRE TYPE

	AGC	15 / V 220 SHL 15 / B 220 SHL	25 / V 220 SHL 25 / B 220 SHL	35 / V 220 SHL 35 / B 220 SHL
Puissance nominale chaudière à 50/30 °C	kW	15,8	25,5	35,9
Capacité du ballon ecs	L	220	220	220
Volume solaire/volume appoint	L	135/85	135/85	135/85
Puissance échangée ecs	kW	15	28	32
Débit sur 10 min à ΔT = 30 K	l/10 min	200	240	260
Débit horaire à ΔT = 35 K	l/h	370	690	790
Débit spécifique à ΔT = 30 K selon EN 13203	l/min	20	24	26
Coefficient de pertes thermiques (UA_S)	W/K	2,09	2,09	2,09
Poids à vide AGC... V/B	kg	171/174	174/177	174/177

Performances sanitaires à température ambiante du local à Pn : 20 °C, temp. eau froide à Pn : 10 °C, temp. eau chaude primaire : 80 °C, temp. de stockage ecs : 60 °C

OPTIONS MODULENS G®

POUR MODULENS G® AGC...

TOUTES OPTIONS SAUF OPTIONS "RÉGULATION"

KITS DE RACCORDEMENT HYDRAULIQUES

(NON FOURNI AVEC LA CHAUDIÈRE)

	COLIS	RÉF.	€
► pour AGC .../V 100 HL, V 160 SL et V 220 SHL (modèles colonne sauf AGC.../VL 160 SL)			
Kit de raccordement avec robinetterie eau/gaz prémontée, et soupape de sécurité ecs intégrés:			
• Kit de raccordement central	JA26	20040077	655,00
• Kit de raccordement à droite	JA28	20040079	617,00
• Kit de raccordement à gauche	JA27	20040078	655,00
► pour AGC ... (chauffage seul), AGC.../B 160 SL et B 220 SHL (modèles avec ballon horizontal)			
Kit de raccord. avec robinets eau/gaz prémontés	JA36	20040080	430,00

AUTRES ACCESSOIRES

	COLIS	RÉF.	€
Bouteille de découplage 60/60 - 1"	GV45	20022973	561,00
Système de neutralisation des condensats (avec pompe de relevage)	DU13	83877009	1 224,00
Système de neutralisation des condensats DN 2,0 (sans pompe de relevage)	SA3	7613609	533,00
Station de neutralisation des condensats DN1 (jusqu'à 75kW)	SA1	7613605	341,00
Support mural pour station de neutralisation	SA2	7613606	120,00
Recharge granulats pour neutralisation (10 kg)*	-	94225601	63,00
Recharge granulats pour neutralisation (25 kg)	SA7	7613613	131,00
Adaptateur biflux 2 x 80 mm	DY868	20024746	90,00
Kit de raccordement sur conduit 3 CEP	DY887	100014000	226,00
Coude réduit Ø 60/100 mm	JA43	100018253	122,00
Kit sonde température de fumées	JA38	100018163	105,00
Vase d'expansion solaire 18 L (en remplacement du vase 12 L livré d'origine avec les AGC/220 SHL)	JA74	7607001	493,00
Séparateur de boue FERNOX TF1 Omega 3/4"		20026274	158,93

* À commander comme pièce de rechange

MODULES HYDRAULIQUES

	COLIS	RÉF.	€
Kit circuit avec vanne 3 voies interne (avec moteur et sonde pour vanne mélangeuse et pompe à indice d'efficacité énergétique EEI < 0,23)	JA83	20022783	899,00
Tubulures de liaison kit vanne 3 voies interne/kit de raccordement hydraulique JA36 ou JA 26, 27 ou 28	JA35	20022782	174,00
Kit tubulures internes d'adaptation pour montage d'une vanne 3 voies externe	JA7	20032602	139,00
Module hydraulique avec pompe à indice d'efficacité énergétique EEI < 0,23: pour un circuit direct	EA143	20022970	824,00
Module hydraulique avec pompe à indice d'efficacité énergétique EEI < 0,23 pour 1 circuit avec vanne mélangeuse	EA144	20022971	1 080,00
Collecteur isolé pour 2 ou 3 modules	EA140	20022967	403,00
Console murale pour collecteur	EA141	20022968	44,00
Kit raccords G en R 11" et 3/4"	BH84	20024707	40,00

PRÉPARATION D'ECs

	COLIS	RÉF.	€
• par préparateur placé sous la chaudière ou juxtaposé à la chaudière			voir pages précédentes
• par préparateur indépendant			voir chapitre 10
• par préparateur indépendant solaire			voir chapitre 11
Sonde ecs	AD212	20022911	68,00
Kit tubulures internes pour raccord. d'un préparateur indépendant	JA10	20040081	101,00
Kit anode en magnésium	EA103	100000492	93,00
Kit vase d'expansion sanitaire (pour AGC/V 100 HL et AGC/V160 SL uniqt)	ER233	100018204	434,00
Kit de recirculation prép. 100 HL	ER218	20023026	26,00
Kit de recirculation prép. 160 SL et 220 SHL	ER219	20023027	98,00

CAPTEURS SOLAIRES PRÉCONISÉS



pour être associés aux chaudières
AGC .../V 220 SHL ou /B 220 SHL :
voir p 141



JA43

EGC_Q0009



JA36

AGC_Q0021A



EA103

DTG180_Q0020



ER233

EGC_F0031



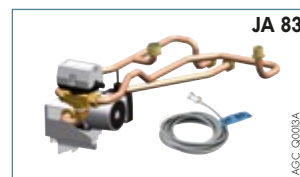
JA26

AGC_Q0018



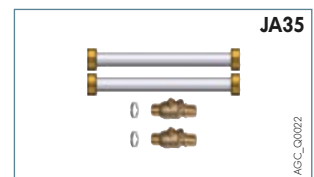
JA27

AGC_Q0019



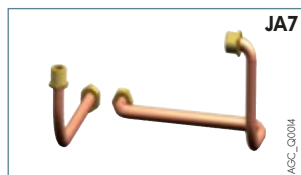
JA 83

AGC_Q0018A



JA35

AGC_Q0022



JA7

AGC_Q0014

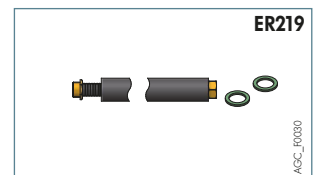


JA38

AGC_Q0023



AD285



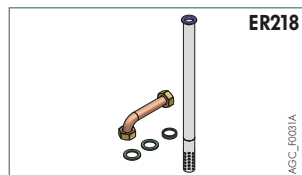
ER219

AGC_F0030



JA10

AGC_Q0017



ER218

AGC_F0031A



20026274w

OPTIONS ET EXEMPLES CHIFFRÉS

POUR MODULENS G® AGC...

OPTIONS RÉGULATION

CHOIX DES OPTIONS EN FONCTION DES CIRCUITS RACCORDÉS

Type de circuit	ecs	direct	vanne	direct + 1 vanne	2 x vanne	direct+ 2 x avec vanne
Tableau de commande DIEMATIC iSystem (1)(2)	AGC... 1 x AD212	d'origine	1 x AD199 *	1 x AD199 *	1 x AD199 + 1 x AD249	1 x AD199 + 1 x AD249
AGC.../V... ou B...	d'origine	d'origine	1 x AD199 *	1 x AD199 *	1 x AD199 + 1 x AD249	1 x AD199 + 1 x AD249

(1) Chacun des circuits chauffage peut être complété au choix par une commande à distance AD285, AD284 + AD252 ou FM52

(2) Cascade de 10 chaudières possible

* sonde incluse dans le colis JA6 ou JA83 (kit vanne 3 voies interne)

PRIX DES OPTIONS "RÉGULATIONS"

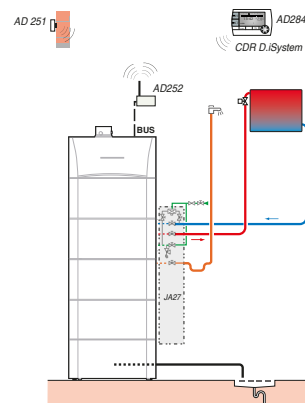
	COLIS	RÉF.	€		COLIS	RÉF.	€
Commande à distance CDI D. iSystem	AD285	20024800	247,00	Câble de liaison BUS DIEMATIC (12 m)	AD134	20022899	216,00
Module cde à distance radio CDR D. iSystem (sans émetteur/récepteur radio)	AD284	20023012	340,00	Sonde ecs	AD212	20022911	68,00
Sonde extérieure radio	AD251	20024797	114,00	Sonde pour ballon tampon	AD250	20023013	64,00
Module chaudière radio (lémet./récepteur)	AD252	20024799	179,00	Régulation DIEMATIC VM iSystem	AD281	100018254	2 016,00
Cde à distance simplifiée + sonde d'ambiance	FM52	20024642	132,00				
Platine + sonde pour vanne mélangeuse	AD249	20024798	197,00				
Sonde pour vanne mélangeuse	AD199	20023011	111,00				

Modulens G® AGC.../V 160 SL

- 1 circuit direct "radiateurs"

DESCRIPTIF

	COLIS	RÉF.	€
Chaudière AGC 15/V 160 SL	-	20048732	5 626,00
Options éventuelles supplémentaires			
- Kit de raccordement hydraulique à droite	JA28	20040079	617,00
- Commande à distance interactive CDRD.iSystem	AD284	20023012	340,00
- Sonde extérieure radio	AD251	20024797	114,00
- Module chaudière radio (lémetteur)	AD252	20024799	179,00
Prix total H.T.:		6 876,00	

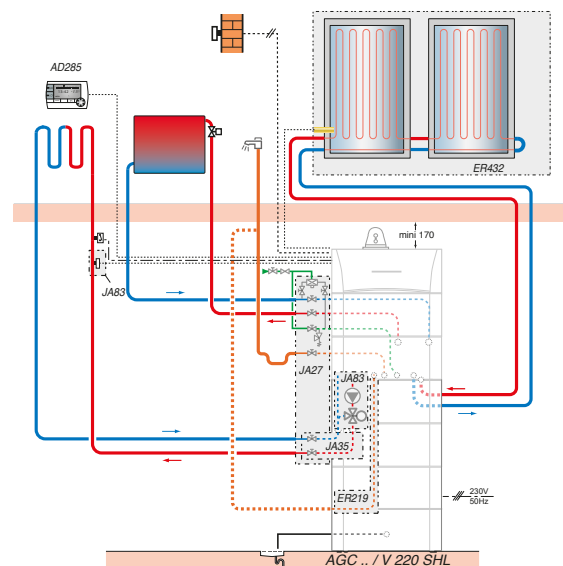


Modulens G® AGC.../V 220 SHL

- 1 circuit direct "radiateurs"
- 1 circuit plancher chauffant avec vanne mélangeuse
- 1 circuit solaire

DESCRIPTIF

	COLIS	RÉF.	€
Chaudière AGC 15/V220 SHL	-	20048734	7 706,00
Kit vanne 3 voies interne	JA83	20022783	899,00
Pack toit 4,30 m² de capteurs, soit 2 x DIETRISOL PRO D230 IT (en intégration de toiture tuiles mécaniques)	-	20049248	3 742,00
Fluide caloporteur "Hautes performances"	EG100	20027427	164,00
Kit de recirculation	ER219	20023027	98,00
Options éventuelles supplémentaires			
- Kit de raccordement hydraulique à gauche	JA27	20040078	655,00
- Kit de liaison vanne 3 voies interne/ Kit de raccordement hydraulique	JA35	20022782	174,00
- Cde à distance interactive CDI D.iSystem	AD285	20024800	247,00
- DUOSOLAR inox DN16 - 15m	-	20027423	652,48
Prix total H.T.:		14 337,48	



GUIDE DE CHOIX COLLECTIF TERTIAIRE

POUR
INSTALLATIONS
COLLECTIVES

**Elidens
PGC**

IX 245

C 340

C 640



NOUVEAU

NOUVEAU

NOUVEAU

ELIDENS PGC 45 - 115

IX245

C 340

C 640



Régulation		Diematic Evolution	Diematic Evolution	Diematic Evolution	Diematic Evolution
Puissance nominale à 80/60 °C (chauffage)	kW	9 à 104	9 à 104	9 à 104	9 à 104
Puissance nominale à 50/30 °C (chauffage)	kW	9 à 110	9 à 110	9 à 110	9 à 110
Classe énergétique en chauffage					
Taux de modulation		18 à 100 %	18 à 100 %	18 à 100 %	18 à 100 %
Fonctionnement gaz naturels et au propane		X	X	X	X
Kit bouteille		X	X	X	X
Kit échangeur à plaques		X	X	X	X
Kit cascade		X	X	X	X
Pilotage 0-10 V		X	X	X	X
Pages		p 145	p 145	p 145	p 145
Fumisterie		Voir chapitre 13	Voir chapitre 13	Voir chapitre 13	Voir chapitre 13
Options et exemples chiffrés		p 147	p 147	p 147	p 147

PROJECT



Jusqu'à
A

Elidens

PGC 45, 65, 90, 115 de 8,9 à 114 kW



- Équipée pour fonctionner aux gaz naturels
- Pression d'alimentation gaz: 20/25 mbar
- Possibilité de raccordement avec ventouse horizontale, verticale, en cheminée ou en bi-flux
- Faibles émissions polluantes
- Corps de chauffe monobloc en aluminium/silicium
- Brûleur gaz à prémélange en inox avec surface en fibre métalliques tressées
- Plage de modulation de la puissance de 18 à 100 %
- Ventilateur avec silencieux à l'aspiration d'air
- Pourvu d'un clapet anti-refoulement des fumées

Le produit
Solution condensation
gaz au sol pour petit
collectif et tertiaire

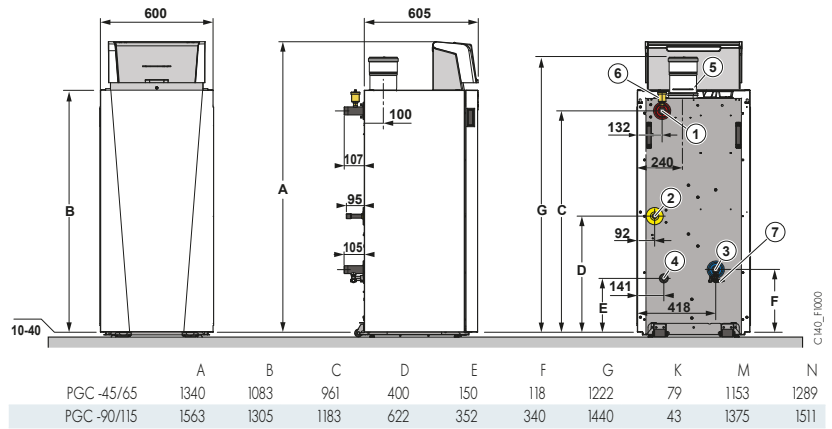
- 2 tableaux de commande au choix: DIEMATIC Évolution avec régulation électronique programmable en fonction de la température extérieure
- Kits de raccordement hydraulique (option)
- Colisage: 2 colis

n° CE 0085CT0009

OPTIONS: voir p 147 / FUMISTERIE: voir chapitre 13

DIMENSIONS PRINCIPALES (mm et pouces)

- Départ circuit chauffage: - PGC-...: R 1 1/4
- PGC-...EP: G 1 1/4
- PGC-...SH: G 2
- Arrivée gaz G 3/4
- Retour circuit chauffage: - PGC-...: R 1 1/4
- PGC-...EP: G 1 1/4
- PGC-...SH: G 2
- Évacuation des condensats (Ø 22 mm intérieur)
- Évacuation des produits de combustion et conduit d'amenée d'air (manchette de mesure livré): - PGC-45: Ø 80/125 mm
- PGC-65/90/115: Ø 100/150 mm
- Purgeur automatique
- Robinet de vidange avec embout



CARACTÉRISTIQUES TECHNIQUES

Condensation

Temp. moy. de fonctionnement:
T_{fonct_max}: 70 °C
T_{fonct_min}: 25 °C

Température maxi. de service: 90 °C
Pression maxi. de service: 4 bar
Alimentation: 230 V/50 Hz

Indice de protection: IP X1B
Classe NOx: 6
Catégorie gaz: 45-65 I_{2E(S)} / 90-115 I_{2E(R)}

Homologation: B₃₃, B₂₃, B_{23P}, C₁₃(x), C₃₃(x), C₄₃(x), C₅₃, C₆₃(x), C₈₃(x), C₉₃(x)

CHAUDIÈRE TYPE

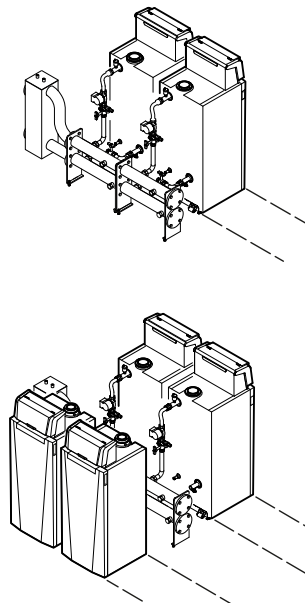
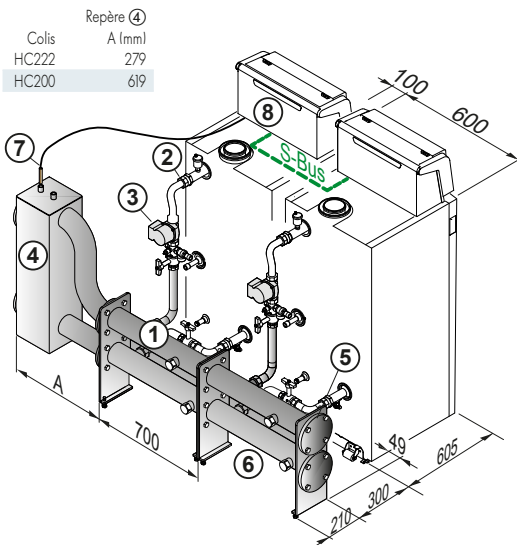
	PGC	45	65	90	115
Performance chauffage		A	A	-	-
Puissance utile					
- nominale déterminée à Q _{nom} (P _{n_gen})	kW	40,8	61,5	84,2	103,9
- intermédiaire à 30 % Q _{nom} (P _{int})	kW	13,7	20,5	27,9	34,7
Puissance nominale (50/30 °C)	kW	41	62	84	104
Rendement en % PCI	%	99,1	99,2	97,9	97,1
et temp. eau... °C	%	110,6	110,4	108,1	108,0
Efficacité énergétique saisonnière: Eta produit (sans apport de régulation)	%	95	94	-	-
Efficacité énergétique saisonnière: Eta C140... (avec sonde ext. livrée d'origine)	%	97	96	-	-
Efficacité utile à ...% de la puissance thermique nominale:	%				
- 100 %: Eta 4	%	-	-	88,2	87,5
- 30 %: Eta 1	%	-	-	97,4	97,3
Perte à l'arrêt à ΔT = 30 K (Q _{po30})	W	105	114	119	180
Puissance électrique des auxiliaires (hors circulateur) à P _{n_gen} (Q _{aux})	W	68	92	124	180
Puissance électrique des auxiliaires en veille (Q _{veille})	W	4	6	5	9
Puissance utile 50/30 °C mini/maxi	kW	9,1-42,4	13,5-65,0	15,8-89,5	21,2-109,7
Puissance utile 80/60 °C mini/maxi	kW	8-40,8	12-61,5	14,1-84,2	18,9-103,9
Pression disponible en sortie fumées	Pa	150	100	160	220
Puissance acoustique (à l'intérieur)	dB(A)	55	55	61	60
Contenance en eau	l	5,2	7,1	10,1	10,1
Débit d'eau minimal nécessaire	l/h	195	290	340	455
Poids à vide	kg	87	98	109	109

PRIX H.T.

	PGC	45	65	90	115
PGC DIEMATIC Évolution	RÉF.	20048749	20048750	20048751	20046449 + 20040085
	€	4 795,00	5 668,00	8 930,00	10 262,00

SYSTÈMES CASCADES DE 2 À 4 CHAUDIÈRES, À COMPOSER EN FONCTION DE LA COMBINAISON CHOISIE

DIMENSIONS PRINCIPALES (mm et pouces)



Les systèmes cascade PGC-45 à 115 sont à composer par l'installateur à partir des éléments listés ci-dessous. Il est possible de réaliser des cascades de 2 à 4 chaudières montées dos à dos. Les chaudières sont à commander séparément.

LISTE DES COLIS À COMMANDER EN FONCTION DE LA COMBINAISON SOUHAITÉE

REPÈRE	DÉSIGNATION	COLIS	RÉF.	€
①	Collecteur DN 65 l'installation ≤ 460 kWl	HE35	100011703	720,00
②	Kit de liaison hydraulique:			
	• PGC-45 et 65	HE32	100011490	1 073,00
	• PGC-90 et 115	HE33	100011491	1 073,00
③	Pompe chauffage UPM 25-105 PWM	JJ416	7723290	579,00
④	Bouteille de découplage:			
	• DN 65 (installation ≤ 350 kWl)	HC222	114311	890,00
	• DN 65 (installation > 350, ≤ 460 kWl)	HC200	111712	1 414,00
⑤	Jeu de 2 brides pleines pour collecteur eau:			
	• DN 65	HC198	111701	207,00
	• DN 100	HC199	111703	270,00
⑥	Jeu de 2 bouchons (montage en ligne)	HC195	111708	63,00
⑦	Sonde départ cascade + doigt de gant:			
	• pour bouteille de découplage HC222	HC223	100013027	194,00
	• pour bouteilles de découplage HC200	HC206	100008701	218,00
⑧	Câble de liaison S-BUS entre chaudières, lg 12 m	AD309	20024971	65,00

OPTIONS HYDRAULIQUES

COLIS	RÉF.	€
Jeu de 2 coudes à 90° DN 65	HC209	111788 892,00
Isolation pour coudes DN 65	HC216	111167 139,00
Jeu de 2 contre-brides à souder DN 65	HC217	20033252 207,00
Jeu de 2 coudes à 90° DN 100	HC210	111790 1 261,00
Jeu de 2 contre-brides à souder DN 100	HC218	112633 244,00
Isolation bouteille de découplage HC222	HC224	20033250 53,00
Isolation bouteille de découplage HC200	HC215	20033251 330,00
Pied réglable pour collecteur	HC219	20024650 11,00

AUTRES OPTIONS

COLIS	RÉF.	€
Filter gaz DN 50	HC255	S101655 713,00
Filter gaz DN 65	HC256	S101656 1 010,00
Jeu de brides à souder DN 50 pour filter gaz	HC261	S103345 186,00
Adaptateur fumée Ø 80 sur 100 mm	DY768	84887768 81,00



OPTIONS ELIDENS

POUR PGC

TOUTES OPTIONS SAUF OPTIONS "RÉGULATION"

ACCESSOIRES CHAUDIÈRES

	COLIS	RÉF.	€
Kit de raccordement hydraulique 1" 1/4	HC177	20024706	447,00
Robinet gaz 3/4" droit	HC158	100004641	67,00
Pompe chauffage UPM 25-105 PWM	JJ416	7723290	579,00
Station de neutralisation des condensats à écoulement gravitaire:			
• DN1 (jusqu'à 75 kW)	SA1	7613605	341,00
• DN 2.0 (jusqu'à 450 kW)	SA3	7613609	533,00
Support mural pour station de neutralisation DN1	SA2	7613606	120,00
Système de neutralisation des condensats (avec pompe de relevage):			
• chaudières < 120 kW	DU13	83877009	1 224,00
• chaudières jusqu'à 300 kW	SA4	7613610	1 561,00
• chaudières > 350 kW jusqu'à 1 300 kW	DU15	83877011	1 812,00
Recharge de granulats (10 kg)*	-	94225601	63,00
Recharge de granulats (25 kg)	SA7	7613613	131,00
Régulateur de pression gaz 300 mbar GDJ 15 (de 40 à 150 kW) Ø 1/2"	SA11	7628752	222,00
Bouteille de découplage:			
• 60/60 - 1" pour PGC-45 et 65	GV45	20022973	561,00
• 80/60 1" 1/4 pour PGC-90 et 115	GV46	100019347	676,00
• 120/80 2"	GV47	100019348	905,00

* à commander directement au CPR

PRÉPARATION D'ECs

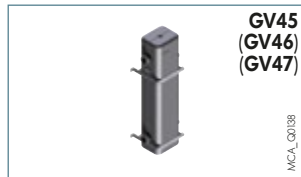
	COLIS	RÉF.	€
• par préparateur indépendant			voir chapitre 10
• par préparateur solaire			voir chapitre 11
Sonde ecs	AD212	20022911	68,00
Kit de liaison C140/préparateur indépendant	EA121	20025699	802,00
Anode à courant imposé	AJ38	20033385	431,00
Kit de raccord G en R	BH84	20024707	40,00

ÉQUIPEMENT DE CHAUFFERIE

voir chapitre 21

KITS HYDRAULIQUES

	COLIS	RÉF.	€
Kit échangeur à plaques:			
• pour PGC-45/65	JJ407	7720938	3 111,00
• pour PGC-90/115	JJ408	7720939	3 417,00
Kit séparateur avec bouteille:			
• pour PGC-45/65	JJ409	7709269	3 197,00
• pour PGC-90/115	JJ410	7709270	3 596,00



OPTIONS ET EXEMPLE CHIFFRÉ

POUR PGC

OPTIONS RÉGULATION

CHOIX DES OPTIONS EN FONCTION DU TYPE DE TABLEAU ET DES CIRCUITS RACCORDÉS

		Chaudière seule ou chaudière 1 d'une cascade					Chaudière 2 à 8 d'une cascade par chaudière supplémentaire : (2)			
Type de circuit		ecs	direct	vanne	2 x vanne	direct + 2 x avec vanne	3 x vanne	vanne	2 x vanne	3 x vanne
		2 x direct	direct + 1 vanne							
PGC avec tableau de commande		1 x AD212	d'origine (1)	1 x AD199	2 x AD199	1 x AD199 1 x AD249	2 x AD199 1 x AD249	* avec tableau DIEMATIC Évolution (2)		
								1 x AD199	2 x AD199	2 x AD199 + 1 x AD249

(1) + Colis FM46 (sonde extérieure) pour commande d'installation chaudière seule en fonction de la température extérieure.

PRIX DES OPTIONS "RÉGULATIONS"

* pour tableau DIEMATIC Évolution

	COLIS	RÉF.	€
Sonde extérieure	FM46	20022799	35,00
Platine + sonde pour vanne mélangeuse	AD249	20024798	197,00
Sonde à applique pour vanne mélangeuse ou départ cascade	AD199	20023011	111,00
Sonde ecs	AD212	20022911	68,00
Sonde à plongeur pour ballon tampon ou départ cascade	AD250	20023013	64,00
Thermostat d'ambiance connecté SMART TC° IR-BUSI filaire	AD324	20024725	281,00
THERMOSTAT D'AMBIANCE RECOMMANDÉ			
Thermostat d'ambiance connecté SMART TC° RF, (thermostat sans fil avec gateway)	AD341	20024732	507,00
Thermostat d'ambiance connecté SMART TC° RF, (thermostat supplémentaire sans fil avec gateway)	AD342	20024733	252,00

	COLIS	RÉF.	€
Câble S-Bus 1,5 m avec bouchons	AD308	20024965	25,00
Câble S-Bus 12 m avec bouchons	AD309	20024971	65,00
Câble S-Bus 20 m avec bouchons	AD310	7663619	80,00
VM DIEMATIC Evolution	AD315	7676561	1 441,00
Passerelle de communication GTW08 L-Bus - ModBus	AD332	7721982	222,00



EXEMPLES CHIFFRÉS

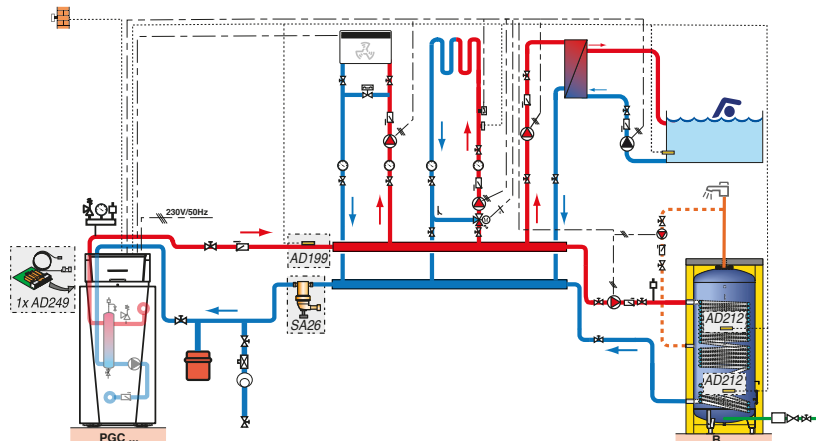
POUR PGC

PGC

PGC-45 DIEMATIC Évolution



- 1 circuit direct avec ventilo-convecteur (sans vanne mélangeuse)
- 1 circuit plancher chauffant (avec vanne mélangeuse)
- 1 préparateur eau chaude sanitaire
- 1 circuit piscine



DESCRIPTIF

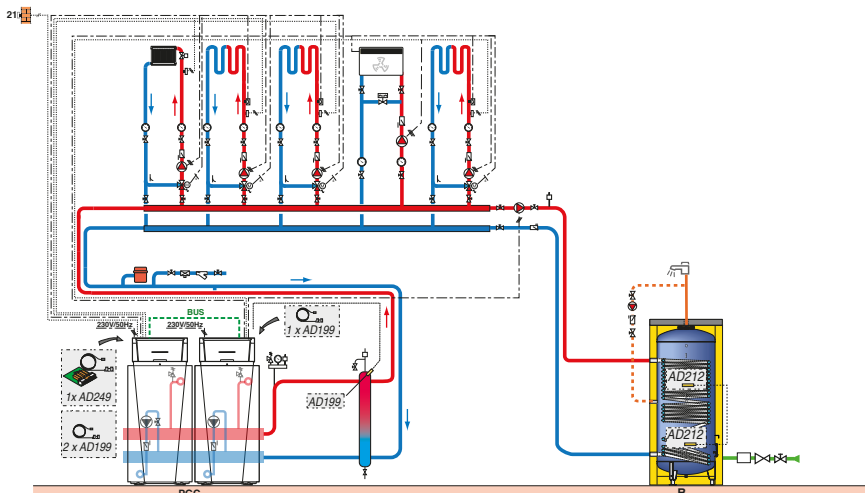
	COLIS	RÉF.	€
Chaudière PGC-45 DIEMATIC Evolution	-	20048749	4 795,00
Kit séparateur avec bouteille pour PGC 45/65	JJ409	7709269	3 197,00
Platine + sonde pour vanne mélangeuse	AD249	20024798	197,00
Sonde départ	AD199	20023011	111,00
2 x sondes ecs	2 x AD212	20022911	136,00
Préparateur ecs BPB 501	EC795	20033382	2 730,00
Options éventuelles supplémentaires			
Flamco séparateur de boues en laiton 2"	-	20024219	526,31
Prix total H.T.:			11 692,31

PGC

2 x PGC-45 en cascade



- 4 circuits avec vanne mélangeuse
- 1 circuit direct
- 1 préparateur eau chaude sanitaire



DESCRIPTIF

	COLIS	RÉF.	€
2 x chaudière PGC-45 DIEMATIC Evolution	-	20048749	9 590,00
4 x sondes départ	4 x AD199	20023011	444,00
Platine + sonde pour vanne mélangeuse	AD249	20024798	197,00
2 x sondes ecs	2 x AD212	20022911	136,00
Cuve B 1000 HR	AJ80	7650482	4 402,00
Habillage rigide HR	AJ97	7650499	1 344,00
Prix total H.T.:			16 113,00

IX 245 - 130 et IX 245 - 150

de 26,2 à 150,9 kW

Le  produit

Corps de chauffe en acier inoxydable



NOUVEAU

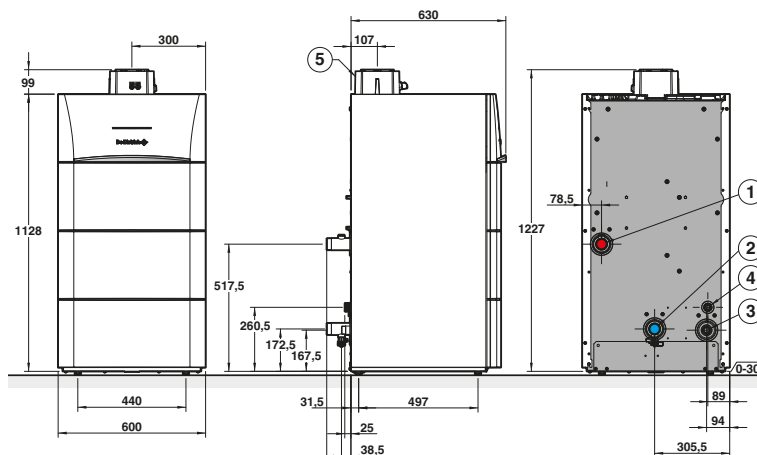
IX_0003

n° CE 0085CP0089

OPTIONS : voir p / **FUMISTERIE :** voir chapitre 13

DIMENSIONS PRINCIPALES (mm et pouces)

- ① Départ chauffage G1"1/2
- ② Retour chauffage G1"1/2
- ③ Alimentation gaz G 1"
- ④ Évacuation des condensats, tuyau PVC Ø 32 mm ext.
- ⑤ Évacuation des produits de combustion et conduit d'amenée d'air Ø 110/160 mm



IX_0003

CARACTÉRISTIQUES TECHNIQUES

Condensation

Temp. moyenne de fonctionnement :
 $T_{\text{fonct_max}}$: 70 °C
 $T_{\text{fonct_min}}$: 30 °C

Temp. maxi de service : 80 °C
 Pression maxi. de service : 6 bar
 Thermostat de sécurité : 110 °C

Alimentation : 230 V/50 Hz
 Indice de protection : IP 21
 Catégorie gaz : II2ESI3P

Classe NOx : 6
 Homologation : B23, B23P, B33, C13, C33, C63, C53, C43, C83

MODÈLE

	IX 245 - ..	130	150
Puissance utile			
- nominale déterminée à Qnom (Pn_gen)	kW	122	140
- intermédiaire à 30 % Qnom (Pint)	kW	40,3	46,5
Puissance utile à 50/30 °C Pn (mode chauffage)	kW	130,6	150,9
Rendement en % PCI à charge ...% Pn_gen et temp. eau ...°C			
- 100 % Pn à temp. moy. 70 °C (RPn)	%	98,1	98,1
- 30 % Pn à temp. retour 30 °C (RPint)	%	108,5	108,5
Efficacité utile à ...% de la puissance thermique nominale, 100 % Eta 4	%	88,4	88,4
Efficacité utile à ...% de la puissance thermique nominale, 30 % Eta 1	%	97,8	97,8
Puissance utile à 80/60 °C mini/maxi (mode chauffage)	kW	24,3 - 121,5	28,1 - 140,3
Débit gaz max (15°C - 1013 mbar l)			
- gaz naturel H	m³/h	13,1	15,1
- gaz naturel L	m³/h	15,2	17,6
- propane	m³/h	5,1	5,9
Débit d'eau à ΔT = 20 K (80/60 °C)	m³/h	5,6	6,0
Débit minimum d'irrigation	l/h	2250	3000
Contenance en eau	L	10	11
Températures des fumées maxi.	°C	70	70
Perte à l'arrêt à ΔT = 30 K (Qpos)	W	777	83,3
Puissance électrique des auxiliaires (hors circulateur) à Pn_gen (Qaux)	W	187	283
Puissance électrique des auxiliaires en veille (Qveille)	W	4,3	4,3
Pression maximale disponible à la buse de fumées	Pa	170	280
Poids net	kg	126	132

PRIX H.T.

	IX 245 - ..	130	150
RÉF.		20054224	20054225
€		11 616,00	12 783,00



NOUVEAU

IX_G0004

IX 245 SH - 130 et IX 245 SH - 150 de 26,2 à 150,9 kW



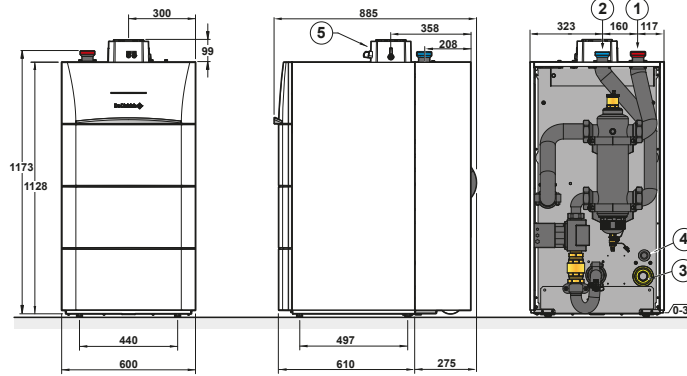
Le produit
 Versions compactes équipées
 Facilité de raccordement
 découplage hydraulique
 Système de dégazage
 Barreau magnétique



Chaudières IX 245 SH - 130 et 150 équipées d'un kit de découplage hydraulique pré-dimensionné composé de :

- Une pompe modulante pilotée en PWM
- Une bouteille de découplage isolée avec pot à boue à barreau magnétique et désaérateur

- des tubulures de liaison vers la chaudière avec un clapet anti retour et une soupape de sécurité. Tubulures coté secondaire ramenées vers le haut de la chaudière pour un raccordement facilité
- Colisage : 2 colis



- ① Départ femelle G1"1/2
- ② Retour femelle G1"1/2
- ③ Gaz G1"
- ④ Évacuation des condensats Ø 22 mm ext.
- ⑤ Évacuation des produits de combustion et conduit d'amenée d'air Ø 110/160 mm

IX_0011

PRIX H.T.	IX 245 SH - ..	IX 245...	RÉF.	PRIX	KIT BOUTEILLE À PLAQUES	RÉF.	PRIX	PRIX TOTAL
IX 245 SH - 130		IX 245 -130	20054224	€ 11 616,00	+ JL280 KIT BOUTEILLE A PLAQUES IX 150	20054228	€ 5 581,00	€ 17 197,00
IX 245 SH - 150		IX 245 -150	20054225	€ 12 783,00	+ JL280 KIT BOUTEILLE A PLAQUES IX 150	20054228	€ 5 581,00	€ 18 364,00



NOUVEAU

IX_G0007

IX 245 EP - 130 et IX 245 EP - 150 de 26,2 à 150,9 kW



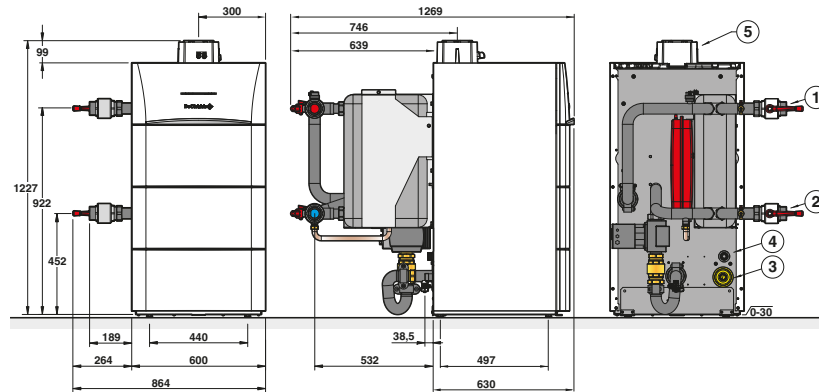
Le produit
 Version compacte équipée
 Facilité de raccordement
 hydraulique
 Rempart contre la boue
 Pression service 16 bar



Chaudières IX 245 SH - 130 et 150 équipées d'un kit de découplage hydraulique pré-dimensionné composé de :

- Une pompe modulante pilotée en PWM
- Une bouteille de découplage isolée avec pot à boue à barreau magnétique et désaérateur
- des tubulures de liaison vers la chaudière avec un clapet anti retour et une soupape de sécurité. Tubulures coté

- secondaire ramenées vers le haut de la chaudière pour un raccordement facilité
- Colisage : 2 colis



- ① Départ femelle G1"1/2
- ② Départ femelle G1"1/2
- ③ Gaz G1"
- ④ Évacuation des condensats Ø 22 mm ext.
- ⑤ Évacuation des produits de combustion et conduit d'amenée d'air Ø 110/160 mm

IX_0007

PRIX H.T.	IX 245 EP - ..	IX 245...	RÉF.	PRIX	KIT ECHANGEUR À PLAQUES	RÉF.	PRIX	TOTAALPRIJS
IX 245 EP - 130		IX 245 -130	20054224	€ 11 616,00	+ JL294 KIT ECHANGEUR IX 150	20054230	€ 5 581,00	€ 17 197,00
IX 245 EP - 150		IX 245 -150	20054225	€ 12 783,00	+ JL294 KIT ECHANGEUR IX 150	20054230	€ 5 581,00	€ 18 364,00

IX 245 - 200 et IX 245 - 250 de 33,1 à 250 kW

LE  **PRODUIT**

Corps de chauffe en acier
inoxydable



NOUVEAU



Chaudière au sol, équipée pour fonctionner au gaz naturel

- Adaptable pour fonctionner au propane à l'aide d'un diaphragme fourni
- Faibles émissions polluantes
- Allumage électronique
- **Échangeur spiralé en acier inoxydable**
- Brûleur gaz inox à prémélange total, modulant
- Modulation électronique de 20 à 100%
- Détection de flamme par ionisation
- Contrôle et gestion de la température par 2 thermostances CTN sur le départ et le retour
- Vanne gaz modulante en continu (en mode chauffage et mode production ecs)

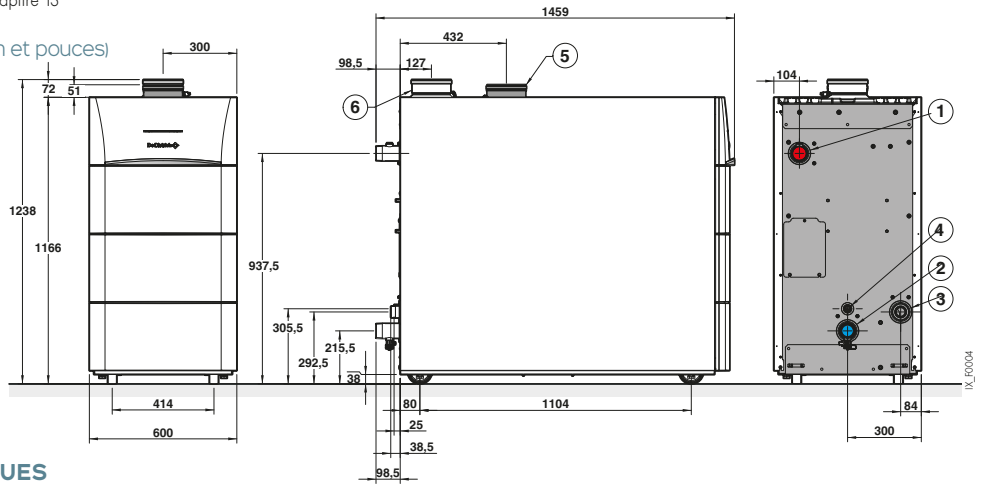
- Dispositif de post-circulation, de contrôle de débit et de manque d'eau
- Tableau rétro-éclairé avec menu déroulant et texte clair. 3 modes de fonctionnement, accès facile aux paramètres chaudières, alertes de dysfonctionnement avec codes défaut, historique de panne et aide au diagnostic. Permet la gestion d'un circuit ecs et d'un circuit direct. Peut piloter jusqu'à 3 circuits (avec options régulations).
- Chaudière équipée de roues permettant une mise en place aisée dans la chaufferie.
- Livraison avec sonde extérieure
- **Colisage** : 1 colis

n° CE 0085CP0089

OPTIONS : voir p 155 / **FUMISTERIE** : voir chapitre 13

DIMENSIONS PRINCIPALES (mm et pouces)

- ① Départ chauffage G2"
- ② Retour chauffage G2"
- ③ Alimentation gaz G1"1/2
- ④ Évacuation des condensats, tuyau PVC Ø 32 mm ext.
- ⑤ Conduit d'amenée d'air Ø 150 mm
- ⑥ Évacuation des produits de combustion Ø 150 mm



CARACTÉRISTIQUES TECHNIQUES

Condensation

Temp. moyenne de fonctionnement :	• Temp. maxi de service : 80 °C	• Alimentation : 230 V/50 Hz	• Classe NOx : 6
T _{fonct_max} : 70 °C	• Pression maxi. de service : 6 bar	• Indice de protection : IP 21	• Homologation : B ₂₃ , B _{23B} , B ₃₃ , C ₁₃ , C ₃₃ , C ₆₃ , C ₅₃ , C ₄₃ , C ₈₃
T _{fonct_min} : 30 °C	• Thermostat de sécurité : 110 °C	• Catégorie gaz : II ₂ ES13P	

MODÈLE

	IX 245 - ..	200	250
Puissance utile { - nominale déterminée à Q _{nom} (P _{n_gen})	kW	186	233
{ - intermédiaire à 30 % Q _{nom} (P _{int})	kW	62,8	78,6
Puissance utile à 50/30 °C P _n (mode chauffage)	kW	200	250
Rendement en % PCI à charge ...% P _{n_gen} et temp. eau ...°C { - 100 % P _n à temp. moy. 70 °C (R _{Pn})	%	97,3	97,0
{ - 30 % P _n à temp. retour 30 °C (R _{Pint})	%	109,1	109,1
Efficacité utile à ...% de la puissance thermique nominale, 100 % Eta 4	%	87,7	87,4
Efficacité utile à ...% de la puissance thermique nominale, 30 % Eta 1	%	98,2	98,2
Puissance utile à 80/60 °C mini/maxi (mode chauffage)	kW	31,0 - 185,9	38,8 - 232,8
Débit gaz max (15°C - 1013 mbar l) { - gaz naturel H	m ³ /h	20,21	25,40
{ - gaz naturel L	m ³ /h	23,51	29,54
{ - propane	m ³ /h	14,8	18,6
Débit d'eau à ΔT = 20 K (80/60 °C)	m ³ /h	8,0	10,0
Débit minimum d'irrigation	l/h	3500	4500
Contenance en eau	L	13	15
Températures des fumées maxi.	°C	90	90
Perte à l'arrêt à ΔT = 30 K (Q _{pos})	W	95,3	117,3
Puissance électrique des auxiliaires (hors circulateur) à P _{n_gen} (Q _{aux})	W	242	369
Puissance électrique des auxiliaires en veille (Q _{veille})	W	4,3	4,3
Pression maximale disponible à la buse de fumées	Pa	230	230
Poids net	kg	212	232

PRIX H.T.

	IX 245 - ..	200	250
RÉF.		20054226	20054227
€		14 925,00	17 521,00



NOUVEAU

IX_G010

IX 245 SH - 200 et IX 245 SH - 250 de 33,1 à 250 kW



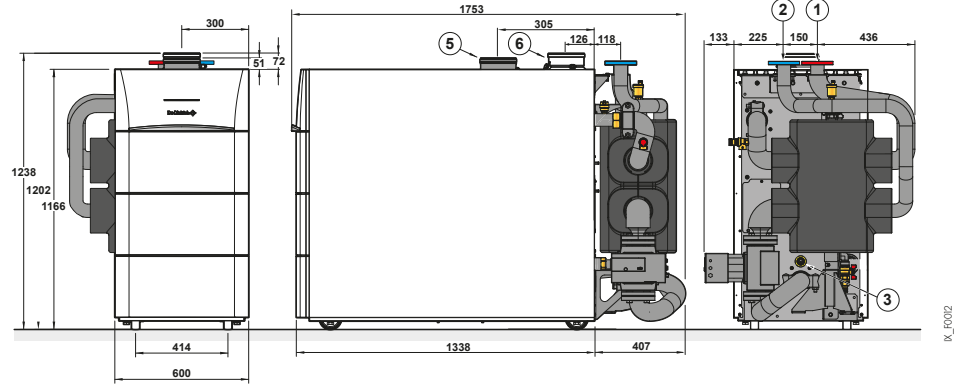
LE PRODUIT
 Versions compactes équipées
 Facilité de raccordement
 découplage hydraulique
 Système de dégazage
 Barreau magnétique

Chaudières IX 245 SH - 200 et 250 équipées d'un kit de découplage hydraulique pré-dimensionné composé de :

- Une pompe modulante pilotée en PWM
- Une bouteille de découplage isolée avec pot à boue à barreau magnétique et désaérateur

- des tubulures de liaison vers la chaudière avec un clapet anti retour et une soupape de sécurité. Tubulures coté secondaire ramenées vers le haut de la chaudière pour un raccordement facilité
- Colisage : 2 colis

- ① Départ mâle G2"
- ② Retour mâle G2"
- ③ Gaz G1"/2
- ④ Évacuation des condensats Ø 22 mm ext.
- ⑤ Conduit d'amenée d'air Ø 150 mm
- ⑥ Évacuation des produits de combustion Ø 150 mm



IX_F002

PRIX H.T.	IX 245 SH - ..	IX 245...	RÉF.	PRIX	KIT BOUTEILLE À PLAQUES	RÉF.	PRIX	PRIX TOTAL
IX 245 SH - 200		IX 245 -130	20054226	€ 14 925,00	+ JL281 KIT BOUTEILLE A PLAQUES IX 250	20054229	€ 7 137,00	€ 22 062,00
IX 245 SH - 250		IX 245 -150	20054227	€ 17 521,00	+ JL281 KIT BOUTEILLE A PLAQUES IX 250	20054229	€ 7 137,00	€ 24 658,00



NOUVEAU

IX_G009

IX 245 EP - 200 et IX 245 EP - 250 de 33,1 à 250 kW



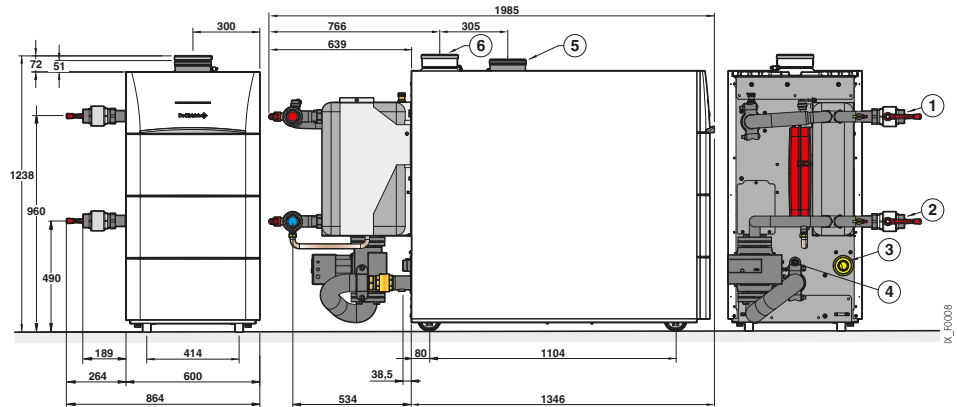
LE PRODUIT
 Version compacte équipée
 Facilité de raccordement
 hydraulique
 Rempart contre la boue
 Pression service 16 bar

Chaudières IX 245 EP - 200 et 250 équipées d'un kit de découplage hydraulique pré-dimensionné composé de :

- Une pompe modulante pilotée en PWM, un clapet anti-retour
- Un dégazeur automatique (coté primaire)
- Un vase d'expansion
- Un échangeur à plaques de découplage isolé

- des tubulures de liaison vers la chaudière avec un clapet anti retour et une soupape de sécurité 4 bar (coté primaire). Tubulures coté secondaire avec vannes de sectionnement sur le coté de la chaudière pour un raccordement facilité.
- Colisage : 2 colis

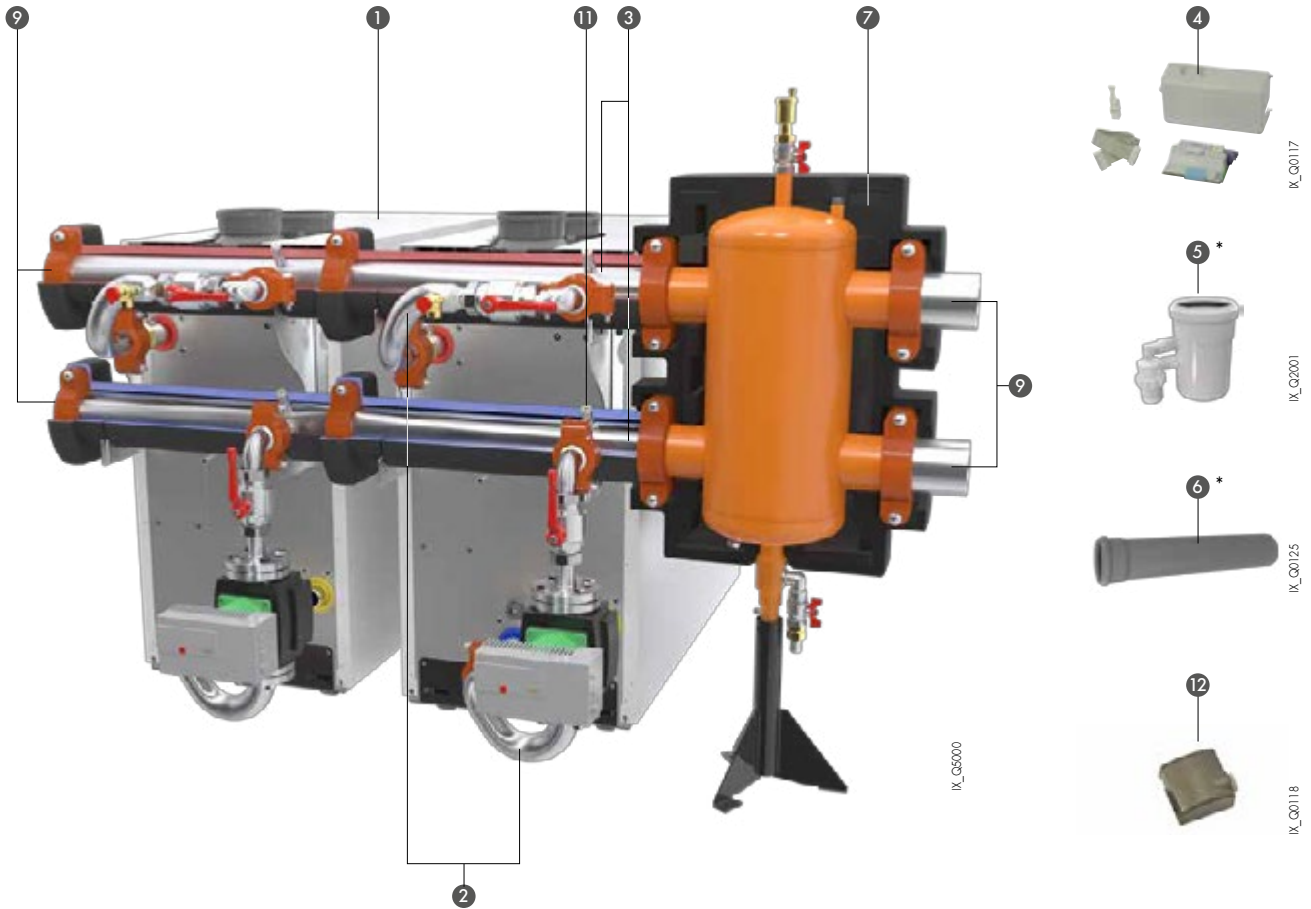
- ① Départ mâle G2"
- ② Retour mâle G2"
- ③ Gaz G1"/2
- ④ Évacuation des condensats Ø 22 mm ext.
- ⑤ Conduit d'amenée d'air Ø 150 mm
- ⑥ Évacuation des produits de combustion Ø 150 mm



IX_F008

PRIX H.T.	IX 245 EP - ..	IX 245...	RÉF.	PRIJS	KIT ECHANGEUR À PLAQUES	RÉF.	PRIJS	TOTAALPRIJS
IX 245 EP - 200		IX 245 -200	20054226	€ 14 925,00	+ JL295 KIT ECHANGEUR IX 250	20054230	€ 7 137,00	€ 22 062,00
IX 245 EP - 250		IX 245 -250	20054227	€ 17 521,00	+ JL295 KIT ECHANGEUR IX 250	20054230	€ 7 137,00	€ 24 658,00

SYSTÈMES CASCADES



COMBINAISONS CASCADE IX

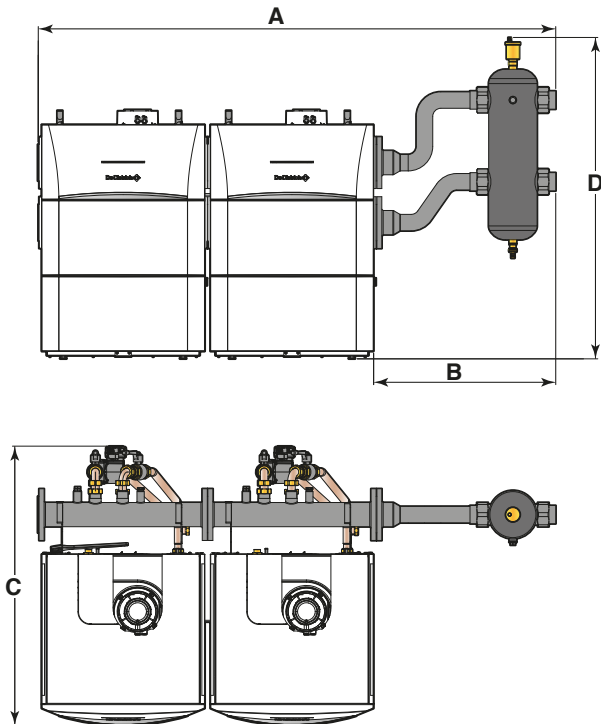
COLIS	RÉF.	€	CASCADE 2 CHAUDIÈRES				CASCADE 3 CHAUDIÈRES			CASCADE 4 CHAUDIÈRES				
			2X IX 245-130	2X IX 245-150	2X IX 245-200	2X IX 245-250	3X IX 245-130	3X IX 245-150	3X IX 245-200	3X IX 245-250	4X IX 245-130	4X IX 245-150		
1	Chaudière IX 245-130	20054224	11 616,00	2				3			4			
1	Chaudière IX 245-150	20054225	12 783,00		2				3			4		
1	Chaudière IX 245-200	20054226	14 925,00			2				3				
1	Chaudière IX 245-250	20054227	17 521,00				2				3			
2	Kit hydraulique de liaison entre collecteur et chaudières IX 245 - 130/150	JL254	7694142	3 374,00	2	2		3	3		4	4		
2	Kit hydraulique de liaison entre collecteur et chaudières IX 245 - 200/250	JL255	7674803	4 284,00			2			3	3			
3	Collecteur isolé (départ/retour) pour une chaudière (DN100)	JL250	7694126	1 169,00	2	2	2	2	3	3	3	3	4	4
4	Module de communication BUS OCI 345 LPb	SA50	7709438	143,00	2	2	2	2	3	3	3	3	4	4
5*	Clapet fumées anti-retour et siphon Ø 110/110 mm	DY432	7715073	181,00	2	2			3	3			4	4
6*	Rallonge PP Ø 110 mm	DY180	84887580	43,00	2	2			3	3			4	4
7	Bouteille de séparation 30 m3 /h	JL260	7694133	2 207,00	1	1	1	1	1	1	1	1	1	1
9	Kit bouchons pour collecteur et raccordement VICTAULIC® pour bouteille de séparation	JL261	7694136	455,00	1	1	1	1	1	1	1	1	1	1
11	Sonde retour universelle UF6C	SA49	20054222	65,00	1	1	1	1	1	1	1	1	1	1
12	Sonde départ à applique UAF6C	SA48	20054221	91,00	1	1	1	1	1	1	1	1	1	1
				Prix total H.T.:	€35 870,00	€38 204,00	€43 860,00	€49 052,00	€52 396,00	€55 897,00	€64 381,00	€53 182,00	€68 922,00	€73 590,00

* Uniquement sur les chaudières IX 245-130/150, non représentés ici.

OPTIONS POUR IX

POUR IX 245 - ...

DIMENSIONS PRINCIPALES D'UNE CASCADE DE 2 À 4 CHAUDIÈRES (mm)



IX_6003

CASCADE DE CHAUDIÈRE

	A (mm)	B (mm)	C (mm)	D (mm)		
Nombre de chaudières	2	3	4	2, 3 of 4	2, 3 of 4	2, 3 of 4
IX 245 - 130	2213	2953	3693	636	1141	1476
IX 245 - 150	2213	2953	3693	636	1141	1476
IX 245 - 200	2213	2953	-	636	1919	1502
IX 245 - 250	2213	2953	-	636	1919	1502

06

TOUTES OPTIONS SAUF OPTIONS «RÉGULATION»

ACCESSOIRES CHAUDIÈRES

	COLIS	RÉF.	€
Station de neutralisation des condensats à écoulement gravitaire :			
• DN 1 (jusqu'à 75 kW)	SA1	7613605	341,00
• DN 2.0 (jusqu'à 450 kW)	SA3	7613609	533,00
• DN 3.0 (jusqu'à 1 300 kW)	SA9	7622188	956,00
Support mural pour station de neutralisation DN1	SA2	7613606	120,00
Système de neutralisation des condensats avec pompe de relevage :			
• chaudières < 120 kW	DU13	83877009	1 224,00
• chaudières jusqu'à 300 kW	SA4	7613610	1 561,00
• chaudières > 350 kW jusqu'à 1 300 kW	DU15	83877011	1 812,00
Recharge de granulats (10 kg)*	-	94225601	63,00
Recharge de granulats (25 kg)	SA7	7613613	131,00
Protection arrivée d'air pour IX245 200/250kW :			
• Grille de protection*	-	55210	50,50
• Filtre à air	-	100002445	522,90

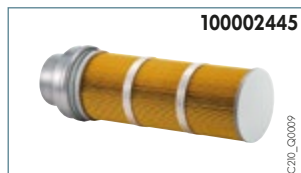
* à commander directement au CPR

PRÉPARATION D'ECS

	COLIS	RÉF.	€
• par préparateur indépendant			Voir chapitre ECS
• par préparateur solaire			Voir chapitre Solaire
Sonde doigt de gant universelle (ecs...1 lg. 6 m	SA49	20054222	170,00

FUMISTERIE

Voir pages suivantes



OPTIONS ET EXEMPLE CHIFFRÉ

POUR IX 245 - ...

OPTIONS RÉGULATIONS

CHOIX DES OPTIONS EN FONCTION DES CIRCUITS RACCORDÉS

Type de circuit (1)	ecs	direct	vanne	direct + 1 vanne	2 x vanne	direct + 2 x avec vanne	3 x avec vanne
Tableau de commande (2)	IX 145/245	1 x SA49	d'origine	1 x SA45	1 x SA45	2 x SA45	2 x SA45 + 1 x SA44

(1) Chacun des circuits chauffage peut être complété par une commande à distance SA47

(2) Cascade de 16 chaudières possible. Chacune des chaudières de la cascade peut piloter 1 circuit direct et 2 circuits avec vanne mélangeuse (avec 2 x l'option SA45).

PRIX DES OPTIONS "RÉGULATIONS"

	COLIS	RÉF.	€		COLIS	RÉF.	€
Thermostat d'ambiance on/off:			au choix	Régulation murale (VM HSM)	SA43	7695735	1 363,00
Sondes :				Module de régulation circuit vanne 3 voies MEWN, mural	SA44	7695737	585,00
• Sonde d'ambiance programmable (filaire)	SA47	20054223	170,00	Module de communication Bus OCI 345	SA50	7709438	143,00
• Sonde d'applique universelle (départ...) lg. 2 m	SA48	20054221	91,00	Module de régulation circuit vanne 3 voies ou pilotage chaudière par 0-10V, intégrable	SA45	20054220	519,00
• Sonde doigt de gant universelle (ecs...) lg. 6 m	SA49	20054222	170,00				

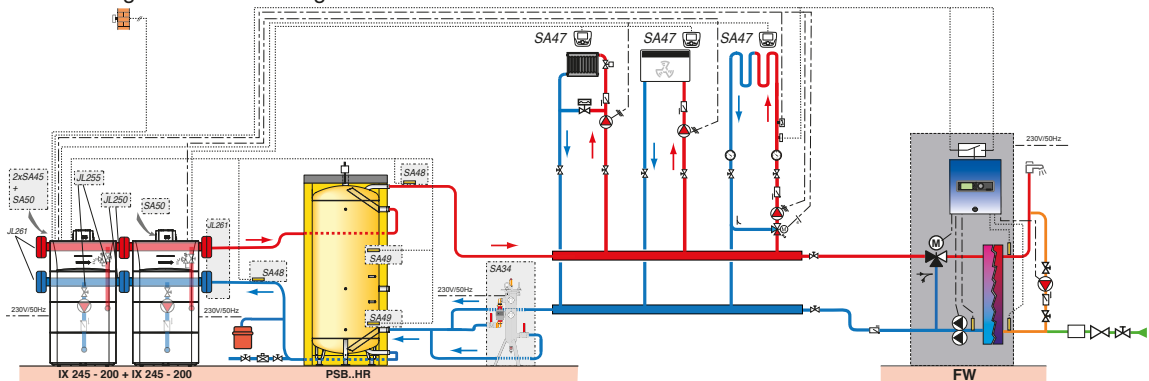


EXEMPLE CHIFFRÉ

POUR IX 245 - ...

Cascade de 2 x IX 245 – 200

- 2 circuits directs
- 1 circuit avec vanne 3 voies
- un préparateur d'ecs instantanée
- un ballon de stockage d'eau de chauffage



DESCRIPTIF

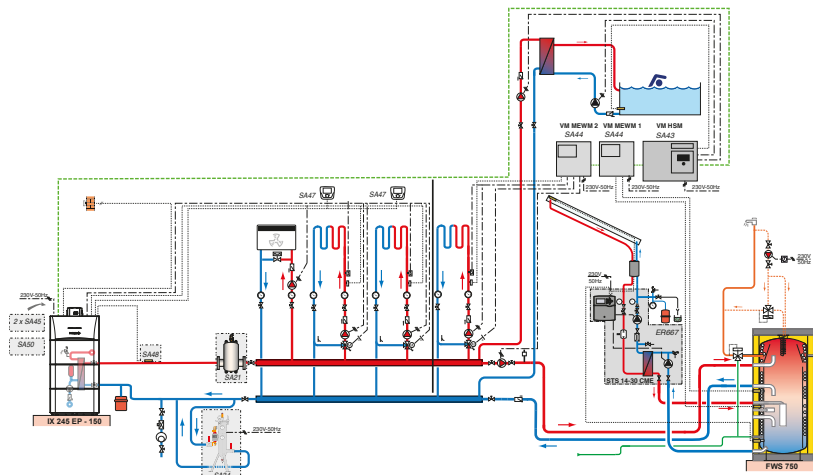
- 2 x Chaudières IX 245 - 200
- 2 x module de régulation circuit vanne 3 voies intégrable
- 2 x module de communication Bus OCI 345
- 2 x sonde d'applique universelle (départ/retour) lg. 2 m
- Kit bouchon pour collecteur IX 245
- 2 x kits collecteurs départ/retour 1 chaudière 200/250 kW
- 2 x Kit raccordement chaudière au collecteur (avec pompe)
- 2 x sonde doigt de gant universelle lecs...l lg. 6 m
- 3 x sondes d'ambiance programmables
- Cuve PSB 1000
- Habillage rigide pour cuve PSB 1000

COLIS	RÉF.	€
2 x JL157	20054226	2 x 14 925,00
2 x SA45	20054220	1 038,00
2 x SA50	7709438	286,00
2 x SA48	20054221	182,00
JL261	7694136	455,00
2 x JL250	7694126	2 338,00
2 x JL255	7674803	8 568,00
2 x SA49	20054222	340,00
3 x SA47	20054223	510,00
AJ54	7650456	2 470,00
AJ89	7650491	1 344,00
Prix total H.T.		47 381,00*

* Groupe clarificateur monté en dérivation sur le retour chauffage pour l'élimination des résidus dans l'installation, ne fait pas partie de la gamme De Dietrich.

IX 245 EP – 150

- 1 circuit direct
- 3 circuits avec vanne 3 voies
- 1 circuit solaire
- 1 circuit piscine



DESCRIPTIF

- Chaudière IX 245 EP - 150
- Kit bouteille à plaques IX 150 IX 150
- 2 x module de régulation circuit vanne 3 voies intégrable
- Module de communication Bus OCI 345
- Sonde d'applique universelle (départ) lg. 2 m
- 2 x sondes d'ambiance programmables
- 2 x module de régulation circuit vanne 3 voies MEWN, mural
- Régulation murale (VM HSM)
- Préparateur solaire ecs instantanée FWS 750

COLIS	RÉF.	€
-	20054225	12 783,00
JL280	20054228	5 581,00
SA45	2 x 20054220	1 038,00
SA50	7709438	143,00
SA48	20054221	91,00
SA47	2 x 20054223	340,00
SA44	2 x 7695737	1 170,00
SA43	7695735	1 363,00
EC800	7696903	9 066,00
Prix total H.T.		31 575,00*

* Dégazeur sur le départ et groupe clarificateur monté en dérivation sur le retour chauffage pour l'élimination des résidus dans l'installation, ne fait pas partie de la gamme De Dietrich.

C 340-... de 56 à 651 kW

LE PRODUIT

Générateur condensation gaz
compact et modulaire
Démontable
Delta T 40°C



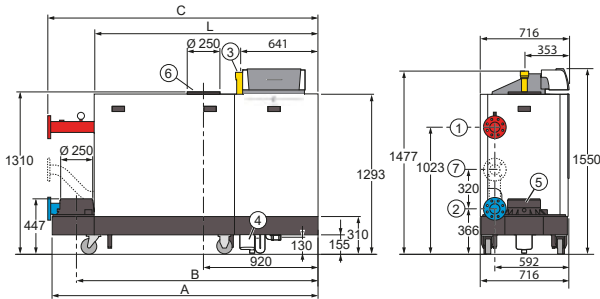
NOUVEAU

n° CE 0063CU3937

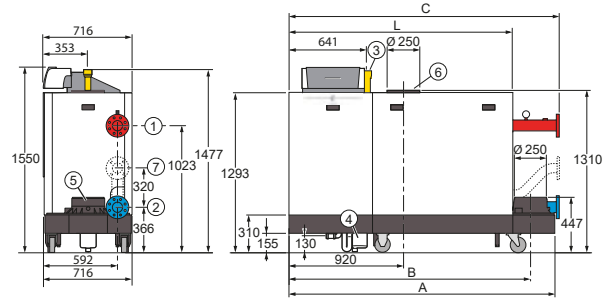
OPTIONS : voir pages suivantes / **FUMISTERIE :** voir chapitre 13

DIMENSIONS PRINCIPALES (mm et pouces)

VERSION GAUCHE



VERSIONS DROITE



- ① Départ chauffage, bride DN 80 (Norme DIN 2576)
- ② Retour chauffage, bride DN 80 (Norme DIN 2576)
- ③ Arrivée gaz, G 2" (Tarudagel)
- ④ Évacuation des condensats, siphon livré, pour tube PVC Ø 32 mm (Intérieur)
- ⑤ Buse de fumées, Ø 250 mm
- ⑥ Entrée d'air comburant, Ø 250 mm
- ⑦ Deuxième retour (option), bride DN 65 (Norme DIN 2576)

	C 340-280	C 340-350	C 340-430	C 340-500	C 340-570	C 340-650
A	1 833	1 833	1 833	2 142	2 142	2 142
B	1 635	1 635	1 635	1 944	1 944	1 944
C	1 862	1 862	1 862	2 172	2 172	2 172
L	1 490	1 490	1 490	1 800	1 800	1 800

CARACTÉRISTIQUES TECHNIQUES

Condensation

Temp. moyenne de fonctionnement :
T_{fonct_max} : 90 °C
T_{fonct_min} : 25 °C

Temp. maxi de service : 90 °C
Thermostat de sécurité : 110 °C

Pression maxi de service : 7 bar
Pression mini de service : 0,8 bar
Classe NOx : 6

Catégorie gaz : I2ES1
Homologation : B23, B23P, C33, C53, C63, C93

CHAUDIÈRE TYPE

	C 340-...	280	350	430	500	570	650
Puissance utile	- nominale déterminée à Q _{nom} (P _{n_gen}) - intermédiaire à 30 % Q _{nom} (P _{int})	kW	261	327	395	461	530
		kW	871	109,0	131,1	152,7	174,2
Puissance nominale max à 50/30 °C		kW	279	350	425	497	574
Rendement en % PCI à charge ...%	- 100 % P _n à temp. moy. 70 °C (RP _n) - 30 % P _n à temp. retour 30 °C (RP _{int})	%	98,0	98,1	98,2	98,3	98,4
P _{n_gen} et temp. eau ...°C		%	109,2	109,0	108,8	108,6	108,3
Efficacité utile à ...% de la puissance thermique nominale	- 100 % Eta 4 - 30 % Eta 1	%	88,3	88,4	88,5	-	-
		%	98,4	98,2	98	-	-
Perte à l'arrêt à ΔT = 30 K (Q _{po30})		W	464	479	493	508	522
Puissance électrique des auxiliaires (hors circulateur) à P _{n_gen} (Q _{aux})		W	280	345	450	576	768
Puissance électrique des auxiliaires en veille (Q _{veille})		W	10	9	10	10	10
Puissance nominale mini à 50/30 °C		kW	56	71	84	98	113
Puissance nominale mini/maxi à 80/60 °C		kW	51/261	65/327	79/395	92/461	106/530
Débit gaz max.	- gaz naturel H (15 °C-1 013 mbar)	m ³ /h	28,1	35,2	42,5	49,6	57
		m ³ /h	32,7	41	49,5	57,7	66,3
Pression disponible en sortie chaudière	- gaz naturel L	Pa	130	120	130	150	150
Contenance en eau		l	49	60	71	82	93
Pertes de charge côté eau à ΔT = 20 K		mbar	113	110	120	110	125
Débit nominal d'eau à ΔT = 20 K à 70/50°C		m ³ /h	11,3	14,1	17,1	19,9	22,9
Surface au sol		m ²	1,31	1,31	1,31	1,53	1,53
Poids à vide		kg	366	400	435	497	533

PRIX H.T.

	C 340-...	280	350	430	500	570	650
Version gauche: C 340-... VG DIEMATIC Evolution	RÉF.	7800084	7800085	7800086	7800087	7800088	7800089
	€	20 627,00	25 810,00	30 558,00	34 848,00	37 003,00	41 310,00
Version droite: C 340-... VD DIEMATIC Evolution	RÉF.	7800110	7800111	7800112	7800113	7800114	7800115
	€	20 627,00	25 810,00	30 558,00	34 848,00	37 003,00	41 310,00

C 640-... de 74 à 1 303 kW

LE PRODUIT
La puissance dans
une unité compacte
Démontable



NOUVEAU



Chaudière montée et testée en usine

- Équipée pour fonctionner aux gaz naturels
- Pression d'Voeding gaz: 20/25 mbar ou 300 mbar avec régulateur de pression (option)
- **Faibles émissions polluantes:** NOx < 50 mg/kWh, CO < 20 mg/kWh
- Faible niveau sonore
- Échangeur en éléments en fonte d'aluminium/silicium avec trappe de visite
- Brûleur à pré-mélange total, modulant de 15 à 100 % de la puissance

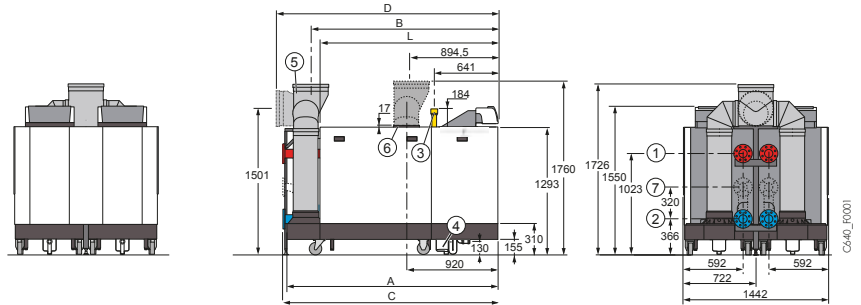
- Allumage électronique, sonde d'ionisation
- **1 tableau de commande monté d'usine :** DIEMATIC Evolution (monté en position frontale. Il est possible de le positionner latéralement si nécessaire)
- Séparation des retours possible en option
- Équipée de roulettes + rail de guidage pour une mise en place aisée
- Kits bouteille disponibles
- **Colisage:** 1 colis

n° CE 0063CU3937

OPTIONS: voir p 160 / **FUMISTERIE:** voir chapitre 13

DIMENSIONS PRINCIPALES (mm et pouces)

- ① Départ chauffage, bride DN 80 (Norme DIN 2576)
- ② Retour chauffage, bride DN 80 (Norme DIN 2576)
- ③ Arrivée gaz, G 2" (Tarudagel)
- ④ Évacuation des condensats, siphon livré, pour tube PVC Ø 32 mm (Intérieur)
- ⑤ Buse de fumées, Ø 350 mm
- ⑥ Entrée d'air comburant, Ø 250 mm (collecteur d'admission d'air en option Ø 350 mm)
- ⑦ Deuxième retour (option), bride DN 65 (Norme DIN 2576)



	C 640-560	C 640-700	C 640-860	C 640-1000	C 640-1140	C 640-1300
A	1 833	1 833	1 833	2 142	2 142	2 142
B	1 582	1 582	1 582	1 892	1 892	1 892
C	1 862	1 862	1 862	2 172	2 172	2 172
D	1 962	1 962	1 962	2 271	2 271	2 271
L	1 490	1 490	1 490	1 800	1 800	1 800

CARACTÉRISTIQUES TECHNIQUES

Condensation

Temp. moyenne de fonctionnement
T_{fonct_max}: 90 °C
T_{fonct_min}: 25 °C

: Temp. maxi de service: 90 °C
: Thermostat de sécurité: 110 °C

: Pression maxi de service: 7 bar
: Pression mini de service: 0,8 bar
: Classe NOx: 6

: Catégorie gaz: I₂ES₁
: Homologation: B₂₃, B_{23P}, C₃₃, C₅₃, C₆₃, C₉₃

CHAUDIÈRE TYPE

	C 640-...	560	700	860	1000	1140	1300	
Puissance utile	- nominale déterminée à Q _{nom} (P _{n_gen}) - intermédiaire à 30 % Q _{nom} (P _{int})	kW	521	653	790	922	1 061	1 202
		kW	174,2	218,0	262,1	304,7	348,7	393,9
Puissance nominale max à 50/30 °C		kW	558	701	849	994	1 147	1 303
Rendement en % PCI à charge ... %	- 100 % P _n à temp. moy. 70 °C (RP _n) - 30 % P _n à temp. retour 30 °C (RP _{int})	%	98,0	98,1	98,2	98,3	98,4	98,5
P _{n_gen} et temp. eau ... °C		%	109,2	109,0	108,8	108,6	108,3	108,1
Perte à l'arrêt à ΔT = 30 K (Q _{pa30})		W	928	958	986	1 016	1 044	1 074
Puissance électrique des auxiliaires (hors circulateur) à P _{n_gen} (Q _{aux})		W	560	690	900	1 152	1 536	1 440
Puissance électrique des auxiliaires en veille (Q _{veille})		W	20	18	20	20	20	20
Puissance nominale mini à 50/30 °C		kW	74	94	131	130	156	165
Puissance nominale mini/maxi à 80/60 °C		kW	76/521	87/653	123/790	122/922	148/1 061	165,4/1 202
Débit gaz max.	- gaz naturel H - gaz naturel L	m ³ /h	56,3	70,5	85,1	99,3	115,8	129,1
(15 °C-1 013 mbar)		m ³ /h	65,5	82	99	115,4	134,7	150,2
Pression disponible en sortie chaudière		Pa	130	120	130	130	130	150
Contenance en eau		l	98	120	142	164	186	208
Pertes de charge côté eau à ΔT = 20 K		mbar	113	110	120	110	125	130
Débit nominal d'eau à ΔT = 20 K à 70/50 °C		m ³ /h	22,6	28,3	34,1	39,8	45,8	51,9
Surface au sol		m ²	2,68	2,68	2,68	3,13	3,13	3,13
Poids à vide		kg	711	775	841	961	1 029	1 099

PRIX H.T.

	C 640-...	560	700	860	1000	1140	1300
C 640-... 2 x DIEMATIC Evolution	RÉF.	7800090	7800091	7800092	7800093	7800094	7800095
	€	40 307,00	47 891,00	55 960,00	60 072,00	64 901,00	73 292,00

OPTIONS

POUR C 340 EN C 640

TOUTES OPTIONS SAUF OPTIONS «RÉGULATION»

ACCESSOIRES

	COLIS	RÉF.	€
2 ^{ème} retour pour C 340-280 (I)		S101776	677,00
2 ^{ème} retour pour C 340-350 (I)		S101777	677,00
2 ^{ème} retour pour C 340-430 (I)		S101778	677,00
2 ^{ème} retour pour C 340-500 (I)		S101779	677,00
2 ^{ème} retour pour C 340-570 (I)		S101780	677,00
2 ^{ème} retour pour C 340-650 (I)		S101781	677,00
Contre bride départ/retour		7606977	163,00
Contre bride 2 ^{ème} retour		7606978	71,60
Pressostat manque d'eau (I)		7750082	133,00
Kit contrôle d'étanchéité bloc gaz (I):			
• C 340-280 à 570 (bloc gaz Honeywell)		7745411	133,00
• C 340-650 (bloc gaz Dungs)		7745412	191,00
Pressostat gaz mini (I):			
• C 340-280 à 570 (bloc gaz Honeywell)		7745414	133,00
• C 340-650 (bloc gaz Dungs)		7745415	191,00
Filtre à l'aspiration d'air (I)	GS20	100002454	615,00
Bride d'adaptation de 4 à 8 trous	-	S101775	328,00
Système de neutralisation des condensats (avec pompe de relevage)			
• chaudières jusqu'à 300 kW	SA4	7613610	1 561,00
• chaudières jusqu'à 1 300 kW	DU15	83877011	1 812,00
Système de neutralisation des condensats par écoulement gravitaire:			
• Chaudière jusqu'à 450 kW	SA3	7613609	533,00
• Chaudière jusqu'à 1 300 kW	-	7622256	1 084,00
Recharge en granulats:			
• 10 kg *		94225601	63,00
• 25 kg	SA7	7613613	131,00

(I) À commander en double pour C 640
* À commander directement au CPR

FUMISTERIE

	COLIS	RÉF.	€
► pour C 340			
Réduction Ø 250 sur 200 mm	-	S103179	189,00
Kit de connexion fumée pour 2 x C 340	-	S103118	2 405,00
Collecteur entrée d'air pour 2 x C 340	-	S103128	1 638,00
Ventouse verticale alu galvanisé Ø 250/350 mm	-	51203	1 948,00
Solin pour toit plat Ø 350 mm	-	46158	188,00
► pour C 640			
Ventouse verticale Ø 2 x 350 mm	-	54443	2 378,00
Collecteur entrée d'air	-	S103128	1 638,00

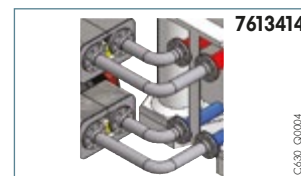
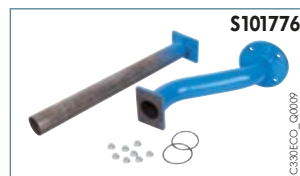
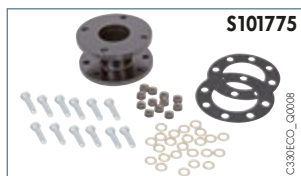
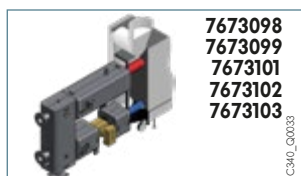
PRÉPARATION D'ECs

	COLIS	RÉF.	€
• par préparateur indépendant			voir chapitre 10
• par préparateur solaire			voir chapitre 11

KITS HYDRAULIQUES

	RÉF.	€
► pour C 340 uniquement		
Kits de raccordement bouteille découplage pour (3) :		
• C 340-280	7673098	7 662,00
• C 340-350	7673099	6 845,00
• C 340-430	7673101	8 105,00
• C 340-500	7673102	8 273,00
• C 340-570 et 650	7673103	8 565,00
Kit de raccordement échangeur à plaques pour (3) :		
• C 340-280	7768167	10 545,00
• C 340-350	7768168	11 350,00
• C 340-430	7768169	12 695,00
• C 340-500	7768170	15 354,00
• C 340-570	7768171	17 261,00
• C 340-650	7768172	18 739,00
Ensemble coudes départ/retour isolés pour kit raccordement hydraulique (pour raccord à droite ou à gauche de la chaudière)	7674655	1 470,00
► pour C 640 uniquement		
Kit de rac. hydraulique complet «DuoConnect» pour (3) :		
• C 640-560	7622302	12 288,00
• C 640-700	7622304	12 623,00
• C 640-860	7622306	13 257,00
• C 640-1000	7622307	13 574,00
• C 640-1140 et 1300	7622308	14 245,00
Ensemble coudes départ/retour isolés pour kit de raccordement hydraulique (pour raccord. à droite ou à gauche de la chaudière)	7613414	1 470,00
Kit démagnétiseur des boues (à monter dans la bouteille de découplage)	7613415	205,00

(3) Les kits de raccordement hydraulique comprennent :
- 1 ou 2 compensateurs en inox à brides sur les départs
- 1 ou 2 connexions de départ avec raccordement en attente R 1» 1/2 pour soupape de sécurité
- 1 ou 2 manchons à brides
- 2 ou 4 vannes de sectionnement sur les départs et retours
- 1 échangeur à plaques ou 1 bouteille de découplage avec pied réglable, 1 doigt de gant R 1/2» pour la sonde de départ, bouchon R 1/2» pour purgeur-désaérateur, raccord R 1 pour vase d'expansion de l'installation, raccord de vidange R 1» 1/4, raccord R 2 pour co-générateur ou autre chaudière, raccord Rp 1» 1/4 pour barres de démagnétisation (OPTIES)
- 1 ou 2 connexions retour à brides avec raccords R 1» 1/4 pour vase d'expansion chaudière
- 1 ou 2 pompes primaires modulantes à indice énergie-efficacité IEElI : ≥ 0,23 pilotées en 0-10V par le tableau de commande de la chaudière
- coquilles isolantes protégées par un habillage en feuille d'aluminium et fixées par sanglage
La livraison comprend l'ensemble des visseries et joints



OPTIONS ET EXEMPLES CHIFFRÉS

POUR C 340 ET C 640

OPTIONS RÉGULATION

CHOIX DES OPTIONS EN FONCTION DU TYPE DE TABLEAU ET DES CIRCUITS RACCORDÉS

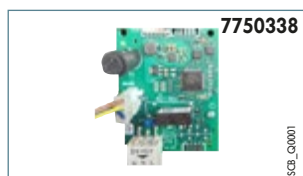
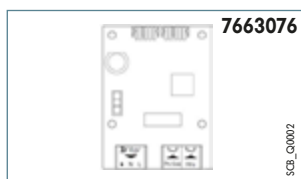
Type de circuit (1)	ecs	direct ou 2 x direct	vanne ou direct + 1 vanne	2 x vanne	direct + 2 x avec vanne	3 x vanne
C 340/640 avec tableau de commande (2)	1 x AD212	d'origine (1)	1 x AD199	2 x AD199	1 x AD199 1 x AD249	2 x AD199 1 x AD249

(1) Chacun des circuits chauffage peut être complété par une commande à distance

(2) Cascade de chaudière possible. Chacune des chaudières de la cascade peut piloter jusqu'à 3 circuits mélangés (2 x AD199 et 1 x AD249)

PRIX DES OPTIONS "RÉGULATIONS"

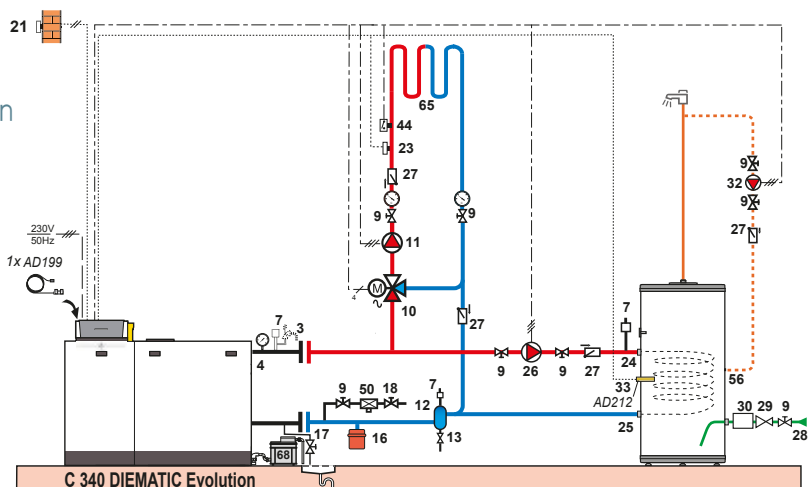
	COLIS	RÉF.	€		COLIS	RÉF.	€
Thermostats d'ambiance on/off:			au choix	Câble S-Bus :			
Sonde d'ambiance connectée :				• 1,5 m avec bouchons	AD308	20024965	25,00
• SMART TC° R-BUS (filaire)	AD324	20024725	281,00	• 12 m avec bouchons	AD309	7663561	65,00
Sondes :				• 20 m avec bouchons	AD310	7663619	80,00
• Sonde à applique pour vanne mélangeuse ou départ cascade	AD199	20023011	111,00	Terminaison de BUS	AD321	7688305	24,00
• Sonde ecs	AD212	20022911	68,00	Passerelle de communication GTW08 L-Bus-ModBus	AD332	7721982	222,00
• Sonde à plongeur pour ballon tampon ou départ cascade	AD250	20023013	64,00	DIEMATIC VM Evolution	AD315	7676561	1 441,00
Platines :							
• Platine SCB-09 étanchéité vanne gaz	-	7663076	103,99				
• Platine SCB-13 contrôle vanne hydraulique d'isolement cascade	-	7750338	74,28				
• Platine + sonde pour vanne mélangeuse	AD249	20024798	197,00				



OPTIONS ET EXEMPLES CHIFFRÉS

POUR C 340 ET C 640

C 340 C 340-280 DIEMATIC Evolution

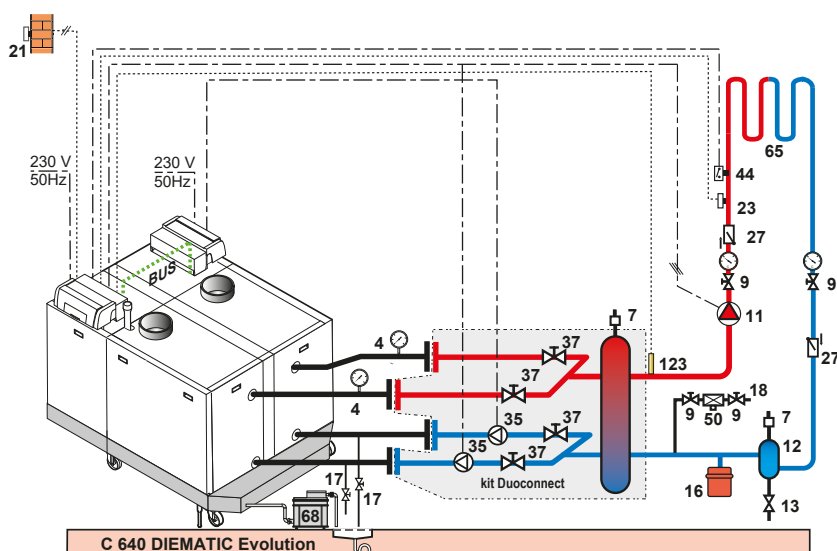


DESRIPTIF

	COLIS	RÉF.	€
Chaudière C 340-280, VG DIEMATIC Evolution	-	7800084	20 627,00
Préparateur ecs B 800 (cuve)	AJ79	7650481	4 402,00
Habillage rigide pour B 800	AJ95	7650497	1 009,00
Sonde départ après vanne mélangeuse	AD199	20023011	111,00
Sonde ecs	AD212	20022911	68,00
		Prix total H.T.	26 217,00*

* L'unité de désaération du côté de départ et l'unité d'épuration montée en by-pass du côté du retour du chauffage pour l'élimination des sédiments dans l'installation. Ne fait pas partie de la gamme De Dietrich.

C 640 C640-560 DIEMATIC Evolution



- 1 circuit plancher chauffant en direct

DESRIPTIF

	COLIS	RÉF.	€
Chaudière C 640-560 DIEMATIC Evolution	-	7800090	40 307,00
Kit Duo Connect C 640-560		7622302	12 288,00
		Prix total H.T.	52 595,00



07 CHAUDIÈRES FIOUL À CONDENSATION 17,1 à 116,5 kW p 165

GUIDE DE CHOIX DOMESTIQUE RÉSIDENTIEL p 166

Essencio Condens (CFU C) p 168

Modulens O® (AFC-S) p 172

Modulens O® PRO (PFC) p 178

08 CHAUDIÈRES FIOUL/GAZ EN FONTE/ACIER BASSE TEMPÉRATURE 22,3 à 1 450 kW p 182

GUIDE DE CHOIX DOMESTIQUE RÉSIDENTIEL p 182

Essencio EcoNox (CFU) p 183

GUIDE DE CHOIX COLLECTIF TERTIAIRE p 188

GT 220 p 189

GT 330 p 192

GT 430 p 193

GT 530 p 194

CHAUDIÈRES FIOUL À CONDENSATION 17,1 à 50,5 kW

GUIDE DE CHOIX DOMESTIQUE RESIDENTIEL

Essencio Condens



		CFU C 18	CFU C 24	CFU C 32	CFU C 40	CFU C 50
		en option	en option	en option		
Puissance nominale à 80/60 °C (chauffage)	kW	18,3	23,1	30,7	38,5	48,2
Puissance nominale à 80/60 °C (ecs)	kW	21,6 à 23,1	21,6 à 23,1	25,9	-	-
Classe énergétique en chauffage						
Classe énergétique en ECS		 avec ballon 110SL ou 160SL	 avec ballon 110SL ou 160SL	 avec ballon 160SL	-	-
Débit spécifique (l/min) selon EN 13203		ballon 110SL : 18 ballon 160SL : 23	ballon 110SL : 18 ballon 160SL : 23	ballon 160SL : 24	-	-
Chaudière équipée		fioul	fioul	fioul	fioul	fioul
Pour raccordement		cheminée	cheminée	cheminée	cheminée	cheminée
Circuit(s) de chauffage						
Equipée d'un préparateur ecs		en option	en option	en option	en option	en option
Connectivité		Smart TC°	Smart TC°	Smart TC°	Smart TC°	Smart TC°
Application		Réno	Réno	Réno	Réno	Réno
Pages		p 168	p 168	p 168	p 168	p 168

Fumisterie

Voir chapitre 13

Options et exemples chiffrés

p 170

Modulens O®



AFC-S...



17l à 28,6

-

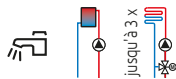


-

-

fioul

cheminée ou ventouse (étanchel)



-

X

Réno

p 172



AFC-S.../VL 160 SL



17l à 28,6

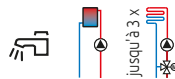
17 à 24



21 à 24

fioul

cheminée ou ventouse (étanchel)



colonne horizontale

X

Réno

p 173



AFC-S.../B 160 SL



17l à 28,6

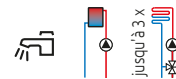
18 à 30



21 à 24

fioul

cheminée ou ventouse (étanchel)



juxtaposé

X

Réno

p 174

Voir chapitre 13

EASYLIFE



Essencio Condens

CFU C 19 tot 50 de 18,3 à 48,1 kW



Le produit
 Chaudière à condensation
 hyper compacte
 Produit connectable
 + régulation intuitive

- Chaudière au sol, particulièrement compacte pour raccordement cheminée
- Corps de chauffe principal en fonte eutectique
 - Échangeur-condenseur sur les fumées en céramique/carbonate d'une haute résistance aux acides, offrant une conductivité thermique élevée et permettant l'utilisation de toutes les qualités de fioul

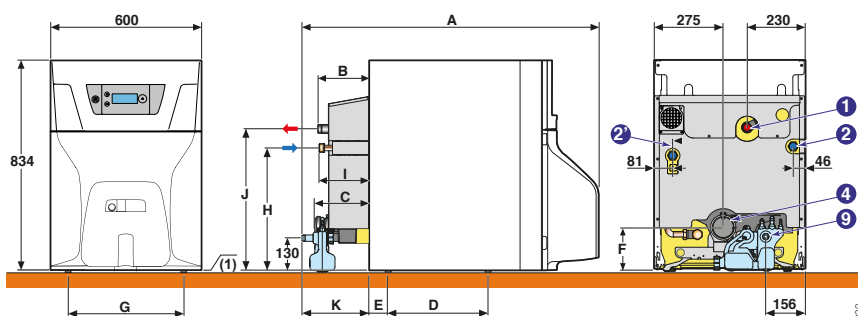
- Brûleur compact intégré, à faibles émissions NOx et CO
- 1 tableau de commande E-pilot, équipés d'origine d'une sonde extérieure
- Pieds réglables
- Colisage : 2 colis

n° CE 0085CQ0002

OPTIONS : voir p 170 / FUMISTERIE : voir chapitre 13

DIMENSIONS PRINCIPALES (mm et pouces)

	CFU C 19/24/32	CFU C 40/50	CFU C 19/24 /VEL 110SL	CFU C 19/24/32 /VEL 160SL
① Départ chauffage	G1"	G1"	G1"	G1"
② Retour chauffage CFU C 19/24/35	G1"	-	G1"	G1"
② Retour chauffage CFU C 40/50	-	G1"	-	-
④ Buse de fumée (mm)	Ø 80	Ø 110	Ø 80	Ø 80
⑤ Entrée EFS	-	-	G1"	G1"
⑥ Sortie ECS	-	-	G1"	G1"
⑦ Retour boucle de circulation (facultatif)	-	-	G3/4"	G3/4"
⑧ Robinet de vidange, raccordement pour tuyau (Ø int. en mm)	-	-	Ø 14	Ø 14
⑨ Évacuation des condensats	-	-	-	-
(1) Pieds réglables (mm) : - CFU C 19/24/32 : 9 - 35 - CFU C 40/50 : 19 - 45				
(2) Pieds réglables (mm) : 10 - 30				



Côtes (mm)	A	B	C	D	E	F	G	H	I	J	K
CFU C 19	1066	74	92	397	75	165	460	488	72	566	136
CFU C 24	1086	74	92	397	75	165	460	488	72	566	136
CFU C 32	1188	204	218	397	75	165	460	488	199	566	260
CFU C 40	1357	90	136	569	179	184	280	447	95	558	167
CFU C 50	1483	216	263	696	52	184	280	447	222	558	296
CFU C 19 / VEL 110SL	1095	166	-	-	-	-	-	-	164	-	136
CFU C 24 / VEL 110SL	1095	166	-	-	-	-	-	-	164	-	156
CFU C 19 / VEL 160SL	-	166	-	-	-	-	-	-	164	-	136
CFU C 24 / VEL 160SL	-	166	-	-	-	-	-	-	164	-	156
CFU C 32 / VEL 160SL	-	296	-	-	-	-	-	-	291	-	260

CARACTÉRISTIQUES TECHNIQUES

Condensation

Temp. moyenne de fonctionnement :	• Température maxi. de service : 90 °C	• Thermostat réglable de 30 à 90 °C	• Classe NOx : 3 selon EN 267
T _{fonct_max} : 90 °C	• Pression maxi. de service : 3 bar	• Thermostat de sécurité : 110 °C	• Homologation : B23 B23P C13 C33 C53 C93
T _{fonct_min} : 30 °C			

MODÈLE

		19	24	32	40	50	
Puissance utile	- nominale déterminée à Qnom (Pn_gen)	kW	18,3	23,1	30,7	38,5	48,2
	- intermédiaire à 30 % Qnom (Pint)	kW	5,8	7,3	9,6	12,1	15,1
Puissance nominale à 50/30 °C		kW	19,3	24,3	32,0	40,6	50,5
Rendement en % PCI à charge ...%	- 100 % à temp. moyenne 70 °C (RPn) - 30 % à temp. retour 30 °C (RPint)	%	96,4	96,3	95,8	96,2	96,4
Pn_gen et temp. eau ...°C		%	101,5	100,9	99,9	101,1	100,9
Efficacité énergétique saisonnière : Etas produit (sans apport de régulation)	%	88	88	88	88	88	
Efficacité énergétique saisonnière : Etas EFU C-S... PLUS (avec sonde ext. livrée d'origine)	%	90	90	90	90	90	
Contenance en eau	l	24	29,5	35	40,5	46	
Perte à l'arrêt à ΔT = 30 K (Qposol)	W	84	84	100	115	130	
Puissance électrique des auxiliaires (hors circulateur) à Pn_gen (Qaux)	W	194	154	156	365	379	
Puissance électrique des auxiliaires en veille (Qveille)	W	4	4	4	4	4	
Pression disponible à la buse	Pa	12	19	32	16	26	
Poids à vide	kg	189	217	245	273	301	

Valeurs à puissance nominale (puissance haute de la plage) et CO₂ = 13 % au fioul

PRIX H.T.

		19	24	32	40	50
CFU C	RÉF.	20022902	20022903	20022904	20022905	20022906
	€	6 092,00	6 173,00	6 324,00	7 076,00	7 865,00



Essencio Condens

CFU C ... / VEL 110 SL de 18,3 à 23,1 kW

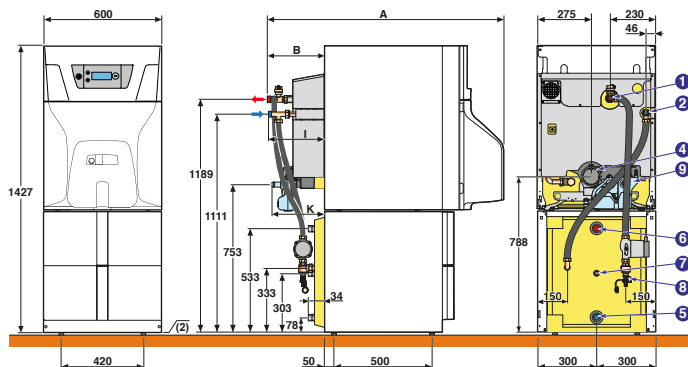
Le produit

Solution compacte avec ballon ECS et brûleur intégré



Chaudière de conception modulaire avec préparateur ecs émaillé à serpentin « Standard load » de 110 litres placé sous la chaudière pour constituer une colonne d'une esthétique uniforme

- Protection par anode en magnésium
- Tubulures de liaison chaudières ballon avec pompe de charge modulante, et sonde ecs incluses, pieds réglables
- Colisage : 3 colis



PRIX H.T. Modèle

CFU C... I/VEL 110SL

CFU C

RÉF. 502733

19/VEL 110SL

€ 7 947,00

RÉF. 502734

24/VEL 110SL

€ 8 028,00



Essencio Condens

CFU C ... / VEL 160 SL de 18,3 à 30,7 kW

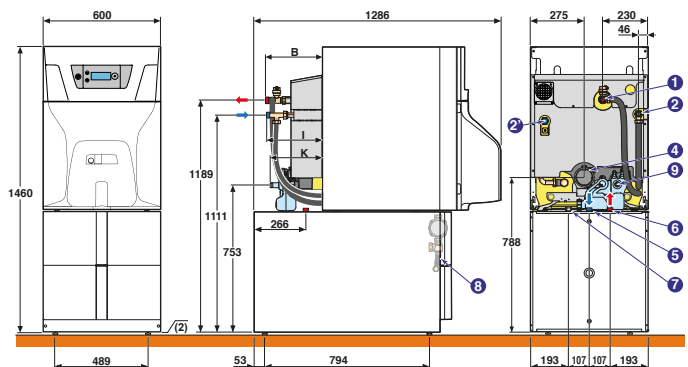
Le produit

Confort ECS élevé



Chaudière de conception modulaire avec préparateur ecs émaillé à serpentin « Standard load » de 160 L placé horizontalement sous la chaudière et positionnable contre le mur pour constituer une colonne d'une esthétique uniforme de hauteur et profondeur réduites

- Protection par anode en magnésium
- Tubulures de liaison chaudières ballon avec pompe de charge modulante, et sonde ecs incluses, pieds réglables
- Colisage : 3 colis



PRIX H.T. Modèle

CFU C... I/VEL 160SL

CFU C

RÉF. 20048722

19/VEL 160SL

€ 8 380,00

RÉF. 20048723

24/VEL 160SL

€ 8 461,00

RÉF. 20048724

32/VEL 160SL

€ 8 612,00

CARACTÉRISTIQUES TECHNIQUES ECS

Temp. maxi. de service ecs : 95 °C

: Pression maxi. de service ecs : 10 bar

MODÈLE

	CFU C	19/VEL 110SL	24/VEL 110SL	19/VEL 160SL	24/VEL 160SL	32/VEL 160SL
Puissance nominale chaudière à 50/30 °C	kW	19,3	24,3	19,3	24,3	32,0
Capacité stockage ecs	l	110	110	160	160	160
Puissance échangée	kW	18,0	21,6	17,7	23,1	25,9
Débit spécifique à ΔT = 30 K (selon EN 13203-II)	l/min	17,5	18,0	21	23	24
Débit horaire à ΔT = 35 K	l/h	440	530	435	565	635
Débit sur 10 min à ΔT = 30 K	l/10 min	190	192	240	245	250
Coefficient de pertes thermiques (UA _S)	W/K	1,46	1,46	1,52	1,52	1,52
Poids à vide	kg	263	291	279	307	355

Performances sanitaires à température ambiante du local à Pn : 20 °C, temp. eau froide à Pn : 10 °C, temp. eau chaude à Pn : 45 °C, temp. eau chaude primaire : 80 °C, temp. de stockage ecs : 60 °C

OPTIONS

POUR ESSENCIO CONDENS CFU C

TOUTES OPTIONS SAUF OPTIONS «RÉGULATION»

ACCESSOIRES

	COLIS	RÉF.	€
Kit équipement hydraulique (vase d'expansion 18l, circulateur modulant, clapet antiretour, purgeur, soupape de sécurité et manomètre). Uniquement pour CFU C 19-24-32 Attention: uniquement pour un seul circuit chauffage.	MY445	20024445	736,00
Station de neutralisation des condensats	FM155	20022974	340,00
Recharge en granulats pour station de neutralisation	FM156	20022975	178,00
Support bac de neutralisation	FM157	20032633	178,00
Pompe de relevage	FM158	100004293	480,00
Filtre fioul avec désarêteur "Tigerloop" (recommandé)	-	20026017	197,11
Filtre fioul avec désarêteur "Tigerloop" et indicateur de vide (recommandé)	-	20026018	224,96
Kit FF CFU C 24 et CFU C 32	MY920	20024450	213,00
Séparateur de boue FERNOX TF1 OMEGA 4/4"	-	20026275	174,01



MODULES HYDRAULIQUES

	COLIS	RÉF.	€
Module hydraulique avec pompe à indice d'efficacité énergétique EEI < 0,23:			
• pour 1 circuit direct	EA143	20022970	824,00
• pour 1 circuit avec vanne mélangeuse	EA144	20022971	1 080,00
Collecteur isolé pour 2 ou 3 modules	EA140	20022967	403,00
Console murale pour collecteur	EA141	20022968	44,00
Console murale pour 1 module hydraulique	EA142	20022969	135,00
Tubulures de liaison flexibles chaudière/module	MY470	7629824	261,00
Kit de sécurité hydraulique	MY480	7629826	139,00

PRÉPARATION D'ECS

	COLIS	RÉF.	€
• par préparateur ecs de 110 l voire 160 l placé sous la chaudière			Voir pages précédentes
• par préparateur ecs indépendant			Voir chapitre 10
• par préparateur ecs solaire			Voir chapitre 11
Sonde de température e.c.s.	AD212	20022911	68,00
Kit anode "ACI"	MY475	20033211	192,00
Testeur d'anode magnésium	MY456	20033212	102,00
Kit de liaison CFU C -préparateur indépendant ou solaire	ER599	20024448	751,00

OPTIONS RÉGULATION

CHOIX DES OPTIONS EN FONCTION DES CIRCUITS RACCORDÉS

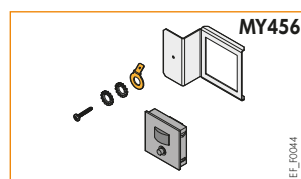
Type de circuit					
		ecs			direct
		avec vanne			direct + avec vanne
Tableau de commande		E-pilot	CFU C...	AD212 (1)	standard (2)
				MY440 (2)	MY440 (2)

Régulation en fonction de la température ambiante:

(1) Pour permettre la programmation de la fonction ecs, la mise en place des thermostats d'ambiance modulants AD304, AD303, AD311 ou SMART TC® AD324 est nécessaire
(2) A compléter éventuellement par 1 thermostat d'ambiance modulant (colis AD304, AD303 ou AD311) ou classique par circuit chauffage

PRIX DES OPTIONS "RÉGULATIONS"

	COLIS	RÉF.	€
Thermostat d'ambiance connecté SMART TC® R-bus THERMOSTAT RECOMMANDE	AD324	20024725	281,00
Thermostat d'ambiance connecté SMART TC® RF, (thermostat sans fil avec gateway)	N AD341	20024732	507,00
Thermostat d'ambiance connecté SMART TC® RF, (thermostat supplémentaire sans fil avec gateway)	N AD342	20024733	252,00
Thermostat d'ambiance modulant "VivaTherm" (filaire) avec estimation de comptage d'énergie	AD304	20024722	243,00
Thermostat d'ambiance modulant "VivaTherm" (sans fils) avec estimation de comptage d'énergie	AD303	20024723	404,00
Thermostat d'ambiance on/off au choix			au choix
Sonde ecs	AD212	20022911	68,00
Platine + sonde pour 1 circuit avec vanne mélangeuse	MY440	20024444	204,00



EXEMPLES CHIFFRÉS

POUR ESSENCIO CONDENS CFU C

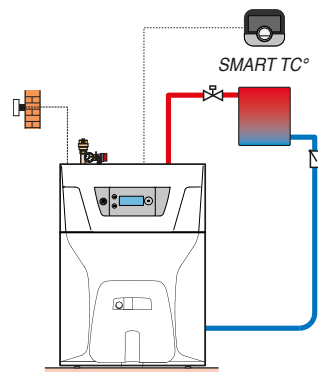
Essencio Condens CFU C 24



- 1 circuit direct "radiateur"

DESCRIPTIF

	COLIS	RÉF.	€
Chaudière CFU C 24	MY722	20022903	6 173,00
Options éventuelles supplémentaires			
- Kit équipement hydraulique	MY445	20024445	736,00
- Thermostat d'ambiance connecté SMART TC° "R-BUS" (Filaire)	AD324	20024725	281,00
Prix total H.T.:			7 190,00



CE_F0036

07

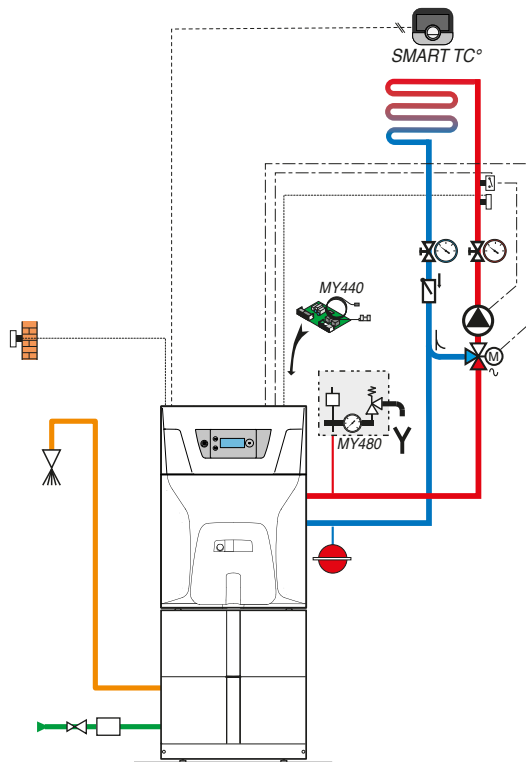
Essencio Condens CFU C 24/VEL 160SL



- 1 circuit "plancher chauffant" (avec vanne mélangeuse)

DESCRIPTIF

	COLIS	RÉF.	€
Chaudière CFU C 24 / VEL 160 SL	-	20048723	8 461,00
Options éventuelles supplémentaires			
- Platine + sonde pour circuit vanne mélangeuse	MY440	20024444	204,00
- Thermostat d'ambiance connecté SMART TC° "R-BUS" (Filaire)	AD324	20024725	281,00
- Kit de sécurité hydraulique	MY480	7629826	139,00
Prix total H.T.:			9 085,00



CE_F0035

ADVANCE



Modulens O[®] NOUVEAU

AFC-S LS 18, 24, 30 de 10,6 à 30 kW



Le produit

Chaudière fioul à condensation
Brûleur modulant
Produit connectable

Chaudière au sol compacte de faible encombrement au sol

- Échangeur monobloc en acier inoxydable
- Porte foyer en aluminium
- Brûleur fioul EcoNOx (NOx < 90mg/kWh), modulant de 59 à 100 % de la puissance,
- Chaudière équipée : pompe modulante, soupape de sécurité 3 bar, filtre fioul avec désaérateur « Flocotop », bac de récupération des condensats, thermostat de fumées et siphon
- Tableau de commande DIEMATIC Evolution. Avec optimisation de la gestion des systèmes combinés (voir § options)

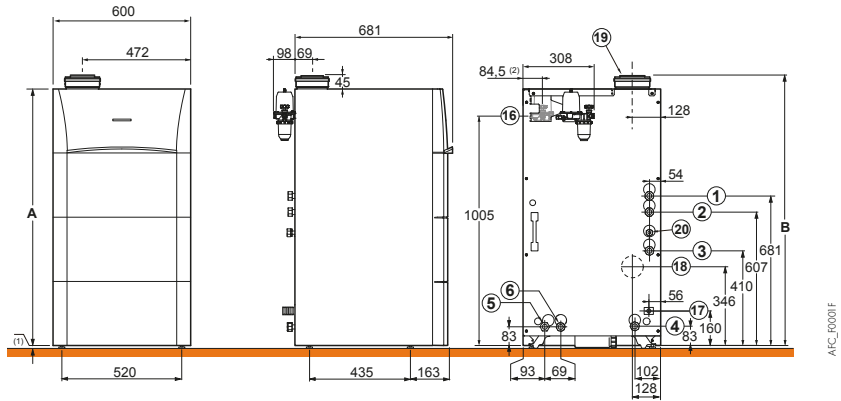
- réglations)
- Habillage de conception modulaire d'une esthétique alignée à celle des préparateurs ecs
- Mise en œuvre et maintenance facilitées : Orifices pour barres de portage, potence pour mise en position d'entretien du brûleur, ouverture en fond de foyer pour rinçage, brosses de nettoyage fournies, pieds réglables
- Colisage : 1 colis

n° CE 1312CN5691

OPTIONS : voir p 175 / FUMISTERIE : voir chapitre 13

DIMENSIONS PRINCIPALES (mm et pouces)

- ① Départ chauffage circuit direct G 1
 - ② Départ chauffage circuit direct G 1
 - ③ ④ Départ/Retour primaire préparateur ecs indépendant G 3/4 (avec colis MV33 : Kit tubulures internes de liaison à un préparateur ecs indépendant y compris pompe de charge – option)
 - ⑤ ⑥ Départ/Retour chauffage circuit vanne mélangeuse G1 (avec colis MV31 : Kit tubulures internes avec vanne 3 voies motorisée, ou avec colis MV 6 : Kit tubulures internes seules – options)
 - ⑩ Entrée eau froide sanitaire G 3/4
 - ⑪ Sortie eau chaude sanitaire G 3/4
 - ⑫ Retour boucle de circulation G 3/4 (avec colis ER218 : Kit de recirculation pour préparateur ecs 100HL, ou avec colis ER219 : Kit de recirculation pour préparateurs ecs 160SL et 220SHL – options)
 - ⑬ Robinet de vidange ecs avec embout Ø ext. 14 mm
 - ⑭ Entrée primaire du serpentin solaire Cu 18 mm
 - ⑮ Sortie primaire du serpentin solaire Cu 18 mm
 - ⑯ Alimentation fioul G 3/8
 - ⑰ Évacuation des condensats, tube Ø ext. 25 mm
 - ⑱ Sortie fumées basse Ø 80 mm IAFC... E avec colis MV 9 – option)
 - ⑲ Raccordement fumées Ø 80 mm ou raccordement air/fumées concentrique Ø 80/125 mm
- (1) Pieds réglables de 10 à 30 mm
(2) En cas de montage du filtre fioul avec désaérateur à l'intérieur de la chaudière



	AFC, AFC/B 160 SL			AFC/VL 160 SL		
	18	24	30	18	24	30
A (mm)	1113	1113	1193	1113	1113	1193
B (mm)	1158	1158	1238	1763	1763	1843

CARACTÉRISTIQUES TECHNIQUES

Condensation

Température moyenne de fonctionnement :	Température maxi. de service : 85 °C	Thermostat réglable : de 30 à 85 °C	Homologation : B ₂₃ , B _{23P} , C _{13X} , C _{33X} , C _{93X}
T _{fonct_max} : 85 °C	Pression maxi. de service : 3 bar	Thermostat de sécurité : 95 °C	
T _{fonct_min} : 20 °C			

MODÈLE

	AFC	18	24	30	
Puissance utile	- nominale déterminée à Q _{nom} (P _{n_gen})	kW	171	22,8	28,6
	- intermédiaire à 30 % Q _{nom} (P _{int})	kW	5,4	7,2	8,9
Puissance nominale (P _n) à 50/30 °C		kW	18,0	24,0	30,0
Rendement en % PCI à charge ...%	- 100 % P _n à temp. moyenne 70 °C (RP _n) - 30 % P _n à temp. retour 30 °C (RP _{int})	%	97,5	97,1	97,4
P _{n_gen} et temp. eau ... °C		%	102,7	101,9	101,4
Efficacité énergétique saisonnière : Etas produit (sans apport de régulation)		%	90	90	90
Efficacité énergétique saisonnière : Etas AFC.. (avec sonde ext. livrée d'origine)		%	92	92	92
Plage de puissance utile à	- 50/30 °C	kW	10,6-18,0	14,1-24,0	17,6-30,0
	- 80/60 °C	kW	10,0-17,1	13,4-22,8	16,7-28,6
Contenance en eau		l	47	47	58
Perte à l'arrêt à ΔT = 30 K (Q _{po30})		W	109	109	128
Puissance électrique des auxiliaires (hors circulateur) à P _{n_gen} (Q _{aux})		W	162	167	189
Puissance électrique circulateur (P _{circ_ch})		W	33	33	33
Puissance électrique des auxiliaires en veille (Q _{veille})		W	6	6	6
Pression disponible à la buse		Pa	14	22	33
Poids à vide		kg	113	113	133

Valeurs à puissance nominale (puissance haute de la plage) et CO₂ = 12 % au fioul.

PRIX H.T.

	AFC-S LS	18	24	30
AFC-S...	RÉF.	20052564	20052565	20052566
	€	8 552,00	8 671,00	8 911,00

Modulens O® NOUVEAU

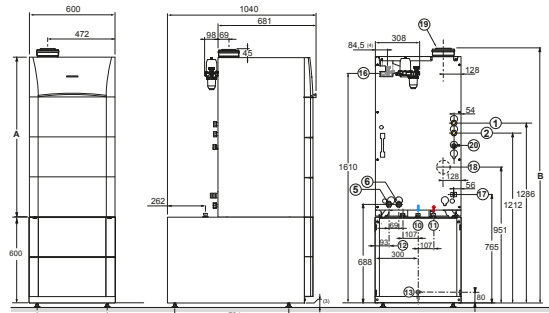
AFC-S LS ... / VL 160 SL de 10,6 à 30 kW



Préparateur ecs émaillé à serpentin «Standard Load» placé horizontalement sous la chaudière et positionnable contre le mur pour constituer une «colonne» d'une esthétique uniforme de hauteur et profondeur réduites

• Protection par «Titan Active System®»

- Robinet de vidange, boucle de circulation, tubulures de liaison chaudière/ballon avec pompe de charge modulante et sonde ecs, pieds réglables
- Colisage : 3 colis hors ventouse



PRIX H.T. Modèle
AFC-S... /VL 160 SL

AFC-S RÉF. 20052558 € 10 846,00 18/VL 160 SL RÉF. 20052559 € 10 965,00 24/VL 160 SL RÉF. 20052600 € 11 205,00 30/VL 160 SL

CARACTÉRISTIQUES TECHNIQUES ECS

Temp. max. de service ecs : 70 °C

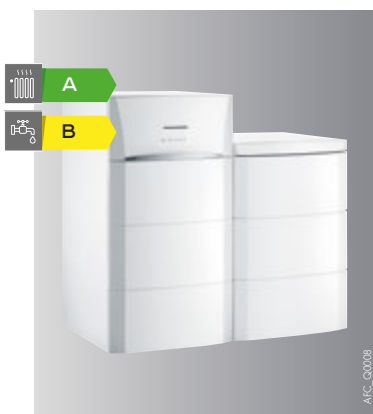
: Pression max de service ecs : 10 bar

MODÈLE	AFC-S	18/VL 160 SL	24/VL 160 SL	30/VL 160 SL
Puissance nominale chaudière Pn à 50/30 °C	kW	18,0	24,0	30,0
Capacité du ballon ecs	l	160	160	160
Puissance échangée ecs	kW	16,2	22,0	27,0
Débit sur 10 min à ΔT = 30 K	l/10 min	230	235	240
Débit horaire à ΔT = 35 K	l/h	400	535	670
Débit spécifique à ΔT = 30 K selon EN 13203	l/min	21	23,5	24
Coefficient de pertes thermiques (UA_S)	W/K	1,67	1,67	1,67
Poids à vide AFC	kg	201	201	221

Performances sanitaires à température ambiante du local à Pn : 20 °C, temp. eau froide à Pn : 10 °C, temp. eau chaude primaire : 80 °C, temp. de stockage ecs : 60 °C

FIOUL

CHAUDIÈRE COMPACTE AVEC BRÛLEUR FIOUL MODULANT INTÉGRÉ À CONDENSATION, POUR CHAUFFAGE ET EAU CHAUDE SANITAIRE



Modulens O®

AFC LS ... / B 160 SL de 10,6 à 30 kW

Le produit

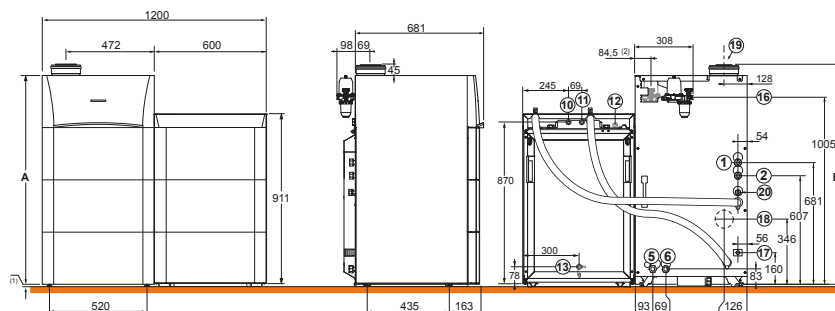
Hautes performances
sanitaires Titan Active System®



Préparateur ecs émaillé à serpentin «Standard Load», placé à droite ou à gauche de la chaudière, d'une esthétique alignée sur celle de la chaudière

- Protection par «Titan Active System®»
- Robinet de vidange, boucle de circulation

- Tubulures de liaison chaudière/ballon intégrables sous l'habillage chaudière avec pompe de charge modulante et sonde ecs, pieds réglables
- Colisage : 3 colis



PRIX H.T. Modèle
AFC-S... / B 160 SL

AFC-S

18/B 160 SL

RÉF. 20052601 € 11 299,00

24/B 160 SL

RÉF. 20052602 € 11 418,00

30/B 160 SL

RÉF. 20052603 € 11 658,00

CARACTÉRISTIQUES TECHNIQUES ECS

Temp. max. de service ecs : 70 °C
Pression max de service ecs : 10 bar

: Pression max de service solaire
: (B 220 SHU) : 6 bar

MODÈLE	AFC-S	18.../B 160 SL	24.../B 160 SL	30.../B 160 SL
Puissance nominale chaudière Pn à 50/30 °C	kW	18,0	24,0	30,0
Capacité du ballon ecs	l	155	155	155
Volume solaire/volume appoint	l	-	-	-
Puissance échangée ecs	kW	18	24	30
Débit sur 10 min à ΔT = 30 K	l/10 min	230	235	240
Débit horaire à ΔT = 35 K	l/h	440	590	740
Débit spécifique à ΔT = 30 K selon EN 13203	l/min	21	23,5	24
Coefficient de pertes thermiques (UA_S)	W/K	1,78	1,78	1,78
Poids à vide AFC	kg	201	201	221

Performances sanitaires à température ambiante du local à Pn : 20 °C, temp. eau froide à Pn : 10 °C, temp. eau chaude primaire : 80 °C, temp. de stockage ecs : 60 °C

Nota : tableau de cotes et légendes : voir page ci-contre

OPTIONS

POUR AFC-S LS...

MODULES HYDRAULIQUES

	COLIS	RÉF.	€
Kit hydraulique limiteur de température pour circuit plancher chauffant en direct	MV10	20032617	266,00
Kit pour circuit vanne 3 voies interne avec moteur et sonde pour vanne mélangeuse et pompe à indice d'efficacité énergétique EEI < 0,23	MV31	20022858	958,00
Kit tubulures internes d'adaptation pour montage d'une vanne 3 voies externe	MV6	20032615	131,00
Kit d'adaptation circulateur chauffage externe	MV30	7608024	46,00
Module hydraulique avec pompe à indice d'efficacité énergétique EEI < 0,23 pour 1 circuit avec vanne mélangeuse	EA144	20022971	1 080,00
Collecteur isolé pour 2 ou 3 modules	EA140	20022967	403,00
Console murale pour collecteur	EA141	20022968	44,00
Kit raccords G en R (1" et 3/4")	BH84	20024707	40,00

ACCESSOIRES

	COLIS	RÉF.	€
Vase d'expansion chauffage 18 L	MV4	20022849	132,00
Kit sortie arrière (pour AFC...)	MV9	20022855	414,00
Manchette de mesure Ø 80/125 mm en PPs/Alu	MV25	20022859	109,00
Station de neutralisation des condensats	FM155	20022974	340,00
Recharge en granulats pour station de neutralisation	FM156	20022975	178,00
Support bac de neutralisation	FM157	20032633	178,00
Pompe de relevage	FM158	100004293	480,00
Bouteille de découplage 60/60 - 1"	GV45	20022973	561,00
Séparateur de boue FERNOX TF1 OMEGA 4/4"	-	20026275	174,01

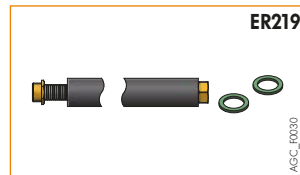
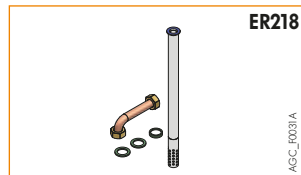
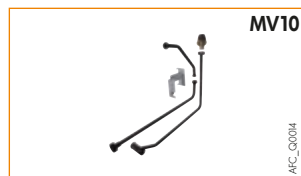
PRÉPARATION D'ECs

	COLIS	RÉF.	€
• par préparateur placé sous la chaudière ou juxtaposé à la chaudière			voir pages précédentes
• par préparateur indépendant			voir chapitre 10
• par préparateur indépendant solaire			voir chapitre 11
Sonde ecs	AD212	20022911	68,00
Kit tubulures internes pour raccordement d'un préparateur indépendant avec pompe de charge à indice d'efficacité énergétique EEI < 0,23	MV33	20022850	435,00
Kit anode en magnésium	EA103	560416	93,00
Kit de recirculation prép. 100 HL	ER219	20023027	98,00
Kit de recirculation prép. 160 SL et 220 SHL	ER219	504097	75,00

CAPTEURS SOLAIRES PRÉCONISÉS



pour être associés aux chaudières AFC.../B 220 SHL:
voir chapitre 11
"Systèmes solaires Dietrisol Modulens"



OPTIONS

POUR AFC-S LS...

OPTIONS RÉGULATION

CHOIX DES OPTIONS EN FONCTION DES CIRCUITS RACCORDÉS

Type de circuit	ecs	direct	vanne	direct + 1 vanne	2 x vanne	direct + 2 x avec vanne
Tableau de commande DIEMATIC EVOLUTION (1)(2)	AFC-S...	1 x AD212	d'origine	1 x AD199 *	1 x AD199 *	1 x AD199 + 1 x AD249
	AFC-S... /V... oU B...	d'origine	d'origine	1 x AD199 *	1 x AD199 *	1 x AD199 + 1 x AD249

(1) Chacun des circuits chauffage peut être complété au choix par une commande à distance

(2) Cascade de 10 chaudières possible

* Sonde incluse dans le colis MV31 (kit vanne 3 voies interne)

PRIX DES OPTIONS "RÉGULATIONS"

	COLIS	RÉF.	€
Platine + sonde pour vanne mélangeuse	AD249	20024798	197,00
Sonde pour vanne mélangeuse	AD199	20023011	111,00
Thermostat d'ambiance connecté SMART TC° R-BUS (filaire) THERMOSTAT RECOMMANDÉ	AD324	20024725	281,00
Thermostat d'ambiance connecté SMART TC° RF, (thermostat sans fil avec gateway)	AD341	20024732	507,00
Thermostat d'ambiance connecté SMART TC° RF, (thermostat supplémentaire sans fil avec gateway)	AD342	20024733	252,00

	COLIS	RÉF.	€
Sonde ecs	AD212	20022911	68,00
Sonde pour ballon tampon ou départ cascade	AD250	20023013	64,00
Régulation murale VM DIEMATIC EVOLUTION	AD315	7676561	1 441,00
Câble S-BUS avec terminaisons 1,5 m	AD308	20024965	25,00
Câble S-BUS avec terminaisons 12 m	AD309	20024971	65,00
Câble S-BUS avec terminaisons 20 m	AD310	7663619	80,00
Passerelle de communication GTW08 L-Bus - ModBus	AD332	7721982	222,00



AD324

MANFC_00046

EXEMPLES CHIFFRÉS

POUR AFC-S LS...

Modulens O[®] AFC-S ... / B 160 SL



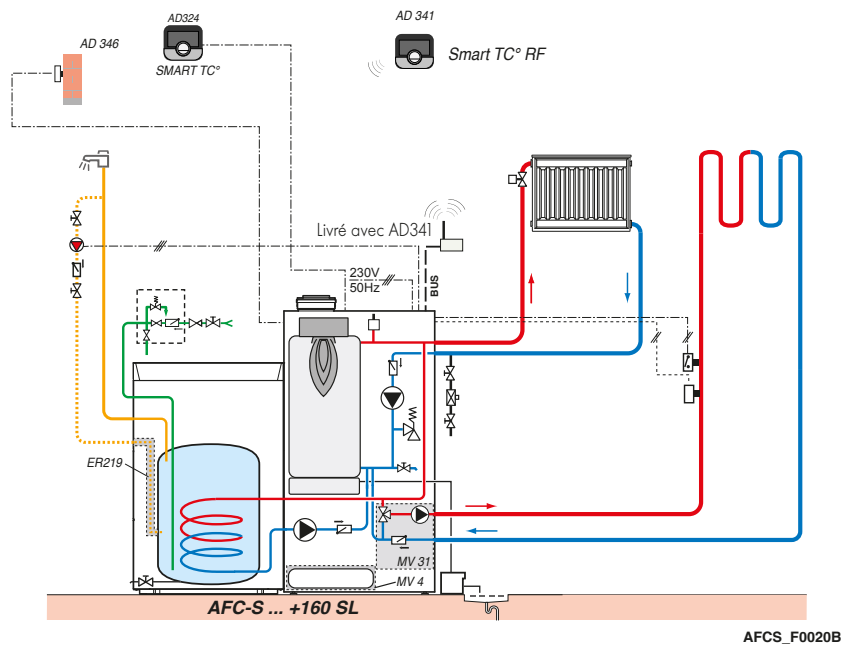
- 1 directe kring "vloerverwarming"
- 1 gemengde kring
- SWW via naaststaande boiler

DESCRIPTIF

	COLIS	RÉF.	€
AFC-S 24 / B 160 SL		20052559	11 418,00
Hydraulische kit met pomp en gemotoriseerde 3-weg kraan	MV31	20022858	958,00
Expansievat 18l	MV4	20022849	132,00
Kit voor sanitaire omleiding boiler 160 SL	ER219	20023027	98,00
Thermostat d'ambiance connecté SMART TC [®] RF, (thermostat sans fil avec gateway)	AD341	20024732	507,00
Thermostat d'ambiance connecté SMART TC [®] RF, (thermostat supplémentaire sans fil avec gateway)	AD342	20024733	252,00

Prix total H.T.: 13 365,00

Nog te voorzien: sanitaire omlooppomp, veiligheidsgroep, veiligheidsthermostaat vloerverwarming



PROJECT



Jusqu'à
A

Modulens O[®] Pro

PFC de 29 à 61 kW



Chaudière au sol compacte de faible encombrement au sol pour raccordement à une cheminée

- Échangeur monobloc en acier inoxydable
- Porte foyer en aluminium
- Brûleur fioul EcoNOx (NOx < 110mg/kWh), modulante de 59 à 100 % de la puissance,
- Chaudière équipée : filtre fioul avec désaérateur « Flocotop », bac de récupération des condensats, thermostat de fumées et siphon
- Tableau de commande avec module de commande orientable, équipé d'une régulation DIEMATIC EVOLUTION. Avec optimisation de la gestion des

Le produit

Chaudière fioul à condensation
Brûleur modulante
Produit connectable

systèmes combinés et possibilité de réglage des paramètres solaires (voir § options régulations)

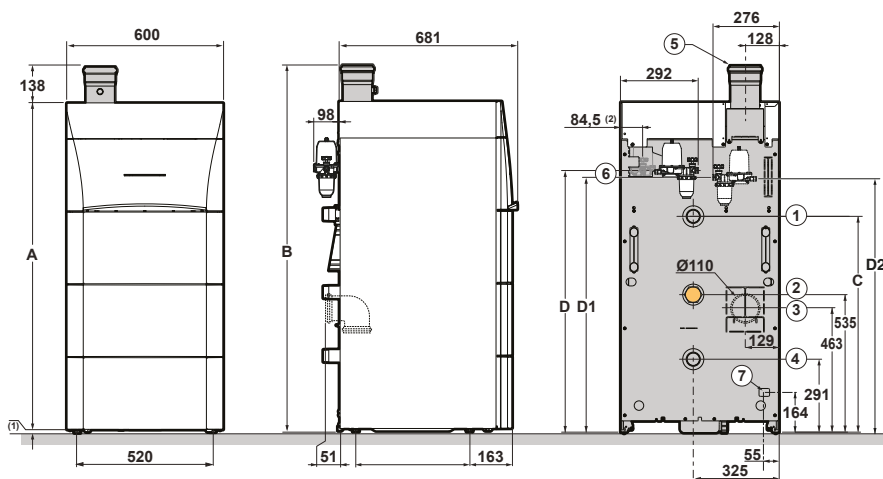
- Mise en œuvre et maintenance facilitées : Orifices pour barres de portage, potence pour mise en position d'entretien du brûleur, ouverture en fond de foyer pour rinçage, brosses de nettoyage fournies, pieds réglables, marche pied intégré dans la PFC 60 pour faciliter l'accès au brûleur.
- Colisage : 1 colis

OPTIONS : voir p 179 / FUMISTERIE : voir chapitre 13

- ① Départ chauffage G1"1/2
 - ② Retour chauffage (deuxième retour pour circuit radiateurs ou charge ballon) G1"1/2
 - ③ Raccordement bas fumées (en option) Ø 110 mm
 - ④ Retour chauffage G1"1/2
 - ⑤ Raccordement fumées Ø 110 mm
 - ⑥ Alimentation fioul G3/8
 - ⑦ Évacuation des condensats
- (1) Pieds réglables de 0 à 20 mm
(2) En cas de montage du filtre fioul avec désaérateur à l'intérieur de l'habillage

Cotes (en mm)	PFC 45	PFC 60
A	1266	1545
B	1404	1683
C	833	1013
D*	1066	1345
D1*	1006	1285
D2*	976	1226

* possibilité de montage du filtre fioul



CARACTÉRISTIQUES TECHNIQUES

Condensation

Temp. moyenne de fonctionnement :
T_{fonct_max} : 85 °C
T_{fonct_min} : 20 °C

Température maxi. de service : 85 °C
Pression maxi. de service : 3 bar

Thermostat réglable : de 30 à 85 °C
Thermostat de sécurité : 105 °C

Homologation : B23, B23P

MODÈLE

	PFC	45	60
Puissance utile { - nominale déterminée à Qnom (Pn_gen) - intermédiaire à 30 % Qnom (Pint)	kW	44,5	58,4
Puissance nominale (Pn) à 50/30 °C	kW	46,5	61
Rendement en % PCI à charge ...%	%	98,2	98,1
Pn_gen et temp. eau ...°C	%	102,9	102,8
Efficacité énergétique saisonnière : Etas produit (sans apport de régulation)	%	90	90
Plage de puissance utile à { - 50/30 °C - 80/60 °C	kW	29,0-46,5	37,9-61,0
Contenance en eau	l	52	65
Perte à l'arrêt à ΔT = 30 K (Qp030)	W	128	150
Puissance électrique des auxiliaires (hors circulateur) à Pn_gen (Qaux)	W	320	440
Puissance électrique des auxiliaires en veille (Qveille)	W	9	9
Pression disponible à la buse	mbar	0,47	0,84
Poids à vide	kg	155	175

Valeurs à puissance nominale (puissance haute de la plage) et CO₂ = 12 % au fioul.

PRIX H.T.

	PFC	45	60
RÉF.		20032618	20032619
€		9 353,00	10 475,00

OPTIONS

POUR PFC MODULES O PRO

TOUTES OPTIONS SAUF OPTIONS "RÉGULATION"

ACCESSOIRES

	COLIS	RÉF.	€
Station de neutralisation des condensats	FM155	20022974	340,00
Recharge en granulats pour station de neutralisation	FM156	20022975	178,00
Support bac de neutralisation	FM157	20032633	178,00
Pompe de relevage	FM158	100004293	480,00
Bouteille de découplage 60/60	GV45	20022973	561,00
Bouteille de découplage 80/60	GV46	503398	676,00
Kit sortie arrière pour PFC 45/60	MV102	7653437	109,00
Câble pour pompe modulante	MV147	7685372	85,00
Clapet anti-retour 110 pour cascade de PFC 45/60	MV136	7677390	301,00
Clapet anti-retour 100 pour cascade de PFC 45/60	MV145	7680285	242,00
Fumisterie pour cascade de PFC 45/60	MV146	7680288	1 098,00
Pompe modulante autonome UPM 25-105 pour PFC45	EH651	20024627	675,00
Pompe chauffage électronique pour PFC 60	SA13	20024708	624,00
Flamco dégazeur de microbulles 1"1/2	-	20024218	271,65
Flamco séparateur de boue 1"1/2	-	20024223	305,60
Reduction fumées pour PFC 45/46 110 mm à 100 mm	-	20040239	60,16

PRÉPARATION D'ECs

	COLIS	RÉF.	€
• par préparateur indépendant			voir chapitres 10
• par préparateur indépendant solaire			voir chapitre 11
Sonde ecs	AD212	20022911	68,00



OPTIONS RÉGULATION

CHOIX DES OPTIONS EN FONCTION DES CIRCUITS RACCORDÉS

Type de circuit	ecs	direct	vanne	direct + 1 vanne	2 x vanne	direct + 2 x avec vanne	3 x avec vanne
Tableau de commande DIEMATIC EVOLUTION (1)(2)	PFC... 1 x AD212	d'origine	1 x AD199	1 x AD199	2 x AD199	1 x AD199 + 1 x AD249	2 x AD199 + 1 x AD249

(1) Chacun des circuits chauffage peut être complété au choix par un thermostat d'ambiance.
 (2) Cascade de 8 chaudières possible. Tableau valable pour une chaudière seule et pour chaque chaudière d'une cascade.

PRIX DES OPTIONS "RÉGULATIONS"

	COLIS	RÉF.	€	COLIS	RÉF.	€
Platine + sonde pour vanne mélangeuse	AD249	20024798	197,00	Sonde ecs	AD212	20022911 68,00
Sonde pour vanne mélangeuse	AD199	20023011	111,00	Sonde pour ballon tampon ou départ cascade	AD250	20023013 64,00
Thermostat d'ambiance connecté SMART TC° R-BUS (filaire)	AD324	20024725	281,00	Régulation murale VM DIEMATIC EVOLUTION	AD315	7676561 1 441,00
THERMOSTAT RECOMMANDÉ				Câble S-BUS avec terminaisons 1,5 m	AD308	20024965 25,00
Thermostat d'ambiance connecté SMART TC° RF, (thermostat sans fil avec gateway)	AD341	20024732	507,00	Câble S-BUS avec terminaisons 12 m	AD309	20024971 65,00
Thermostat d'ambiance connecté SMART TC° RF, (thermostat supplémentaire sans fil avec gateway)	AD342	20024733	252,00	Câble S-BUS avec terminaisons 20 m	AD310	7663619 80,00
				Passerelle de communication GTW08 L-Bus - ModBus	AD332	7721982 222,00

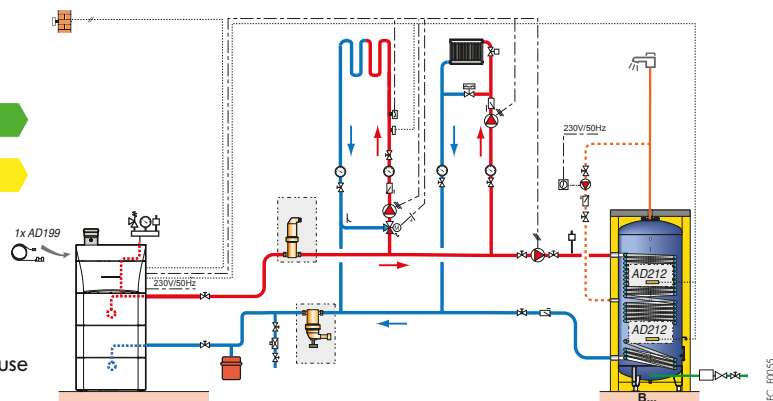
EXEMPLES CHIFFRÉS

POUR PFC MODULENS O PRO

Modulens O[®] Pro PFC 45



- un circuit direct radiateur
- un circuit plancher chauffant avec vanne mélangeuse
- un circuit ecs avec préparateur indépendant



DESCRIPTIF

	COLIS	RÉF.	€
Chaudière PFC 45	MV108	20032618	9 353,00
Sonde pour vanne mélangeuse	AD199	20023011	111,00
Dégazeur de microbulles FLAMCO 1" 1/2		20024218	271,65
Séparateur de boue FLAMCO 1" 1/2		20024223	305,60
Sonde ecs	2 x AD212	20022911	136,00
Cuve B1000	AJ80	7650482	4 402,00
Habillage rigide	AJ97	7650499	1 344,00
		Prix total H.T.:	15 923,25

Empty rectangular area for notes.

CHAUDIÈRES FIOUL/GAZ EN FONTE BASSE TEMPÉRATURE (22,3 à 46,4 kW)

GUIDE DE CHOIX DOMESTIQUE RESIDENTIEL

Essencio EcoNox



CFU 22 F30

CFU 29 F30

CFU 36

CFU 46



Puissance nominale à 80/60 °C (chauffage)	kW	22,4	29,8	37,2	46,4
Puissance nominale à 80/60 °C (ecs)	kW	22,4 à 22,6	26,4	-	-
Classe énergétique en chauffage					
Classe énergétique en ECS		 avec ballon 110SL ou 160SL	 avec ballon 160SL	-	-
Débit spécifique selon EN 13203	l/min	ballon 110SL : 22,4 ballon 160SL : 22,6	ballon 160SL : 26,4	-	-
Brûleur		fioul	fioul	fioul	fioul
Pour raccordement		cheminée	cheminée	cheminée	cheminée
Circuit(s) de chauffage				 jusqu'à 2 x	
Equippé d'un préparateur ecs		en option	en option	en option	en option
Connectivité		Smart TC°	Smart TC°	Smart TC°	Smart TC°
Application		Réno	Réno	Réno	Réno
Pages		p 183	p 183	p 183	p 183

Fumisterie

Voir chapitre 13

Options et exemples chiffrés

p 185

EASYLIFE



Essencio EcoNox

CFU 22/29 F30, CFU 36/46 de 22,4 à 46,4 kW

Le produit
Robustesse et longévité grâce
au corps en fonte eutectique
Régulation intuitive



Chaudière au sol pour raccordement cheminée

- Corps de chauffe principal en fonte eutectique
- Brûleur compact intégré, à faibles émissions NOx et CO
- Tableaux de commande E-pilot, prémonté
- Pieds réglables
- Colisage : 1 coli

n° CE 0085CQ0004

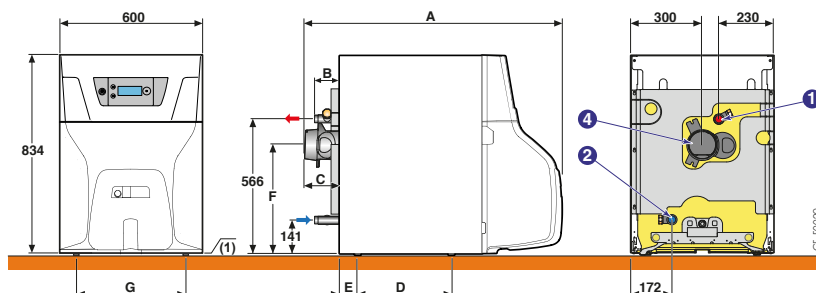
OPTIONS : voir p 185 / **FUMISTERIE ET MODULES HYDRAULIQUES** : voir chapitre 13

DIMENSIONS PRINCIPALES (mm et pouces)

	CFU 22/29 F30	CFU 36/46	CFU 22 F30/ VEL110SL	CFU 22/29 F30/ VEL160SL
① Départ chauffage	G1"	G1"	G1"	G1"
② Retour chauffage	G1"	G1"	G1"	G1"
④ Buse de fumée (mm)	Ø 125	Ø 153	Ø 125	Ø 125
⑤ Entrée EFS	-	-	G1"	G1"
⑥ Sortie ECS	-	-	G1"	G1"
⑦ Retour boucle de circulation (facultatif)	-	-	G3/4"	G3/4"
⑧ Robinet de vidange, raccordement pour tuyau Ø int. en mm)	-	-	Ø 14	Ø 14

(1) Pieds réglables (mm) : - CFU 22/29 F30 : 9 - 35 - CFU 36/46 : 19 - 45

(2) Pieds réglables (mm) : 10 - 30



Cotes (mm)	A	B	C	D	E	F	G
CFU 22 F30	1075	102	146	397	75	458	460
CFU 29 F30	1202	226	270	397	75	458	460
CFU 36	1384	98	190	696	52	449	280
CFU 46	1510	225	320	823	-75	449	280
CFU 22 F30/VEL 110SL	1123	194	146	-	-	-	-
CFU 22 F30/VEL 160SL	-	194	146	-	-	-	-
CFU 29 F30/VEL 160SL	-	321	270	-	-	-	-

CARACTÉRISTIQUES TECHNIQUES

Basse température

Température moy. de fonctionnement :
T_{fonct_max} : 90 °C
T_{fonct_min} : 30 °C

• Température maxi. de service : 90 °C
• Pression maxi. de service : 3 bar

• Thermostat réglable de : 30 à 90 °C
• Thermostat de sécurité : 110 °C

• Classe NOx : 3
• Homologation : B23

MODÈLE

		CFU				
		22 F30	29 F30	36	46	
Puissance utile	- nominale déterminée à Q _{nom} (P _{n_gen})	kW	22,4	29,8	37,2	46,4
	- intermédiaire à 30 % Q _{nom} (P _{int})	kW	7,0	9,3	11,6	14,5
Rendement en % PCI à charge ...%	100 % à temp. moy. 70 °C (RPn) - 30 % à temp. moy. 40 °C (RPint)	%	93,3	93,1	93,1	92,7
P _{n_gen} et temp. eau ...°C		%	97,3	96,6	97,0	96,7
Efficacité énergétique saisonnière : Etas produit (sans apport de régulation)		%	86	86	86	86
Contenance en eau		l	24,5	30	35,5	41
Perte à l'arrêt à ΔT = 30 K (Q _{po30})		W	83	95	109	122
Puissance électrique des auxiliaires (hors circulateur) à P _{n_gen} (Q _{aux})		W	152	162	156	160
Puissance électrique des auxiliaires en veille (Q _{veille})		W	4	4	4	4
Dépression nécessaire à la buse		Pa	5	5	5	5
Poids à vide		kg	185	203	221	239

Valeurs à puissance nominale (puissance haute de la plage) et CO₂ = 13 % au fioul

PRIX H.T.

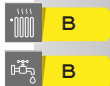
CFU... (E-pilot)	CFU			
	22 F30	29 F30	36	46
RÉF.	20058709	20058708	20022909	20022910
€	3 934,00	4 172,00	4 915,00	5 945,00

FIOUL

CHAUDIÈRES COMPACTES AVEC BRÛLEUR FIOUL SOUFLÉ INTÉGRÉ, **POUR CHAUFFAGE ET ECS**

Le produit

Solution compacte avec ballon ECS et brûleur intégré



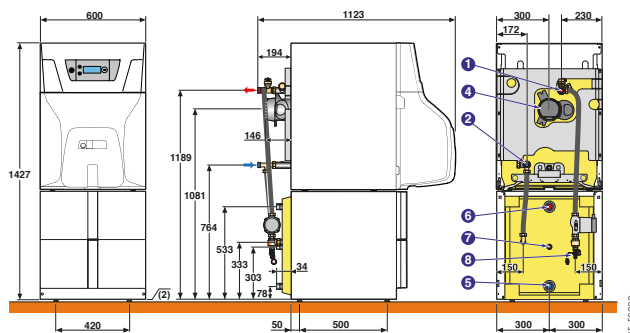
Essencio EcoNox

CFU 22 F30 / VEL 110 SL de 22,4 kW



Chaudière de conception modulaire avec préparateur ecs émaillé à serpentin «Standard load» de 110 litres placé sous la chaudière pour constituer une colonne d'une esthétique uniforme

- Protection par anode en magnésium
- Tubulures de liaison chaudières ballon avec pompe de charge et sonde ecs, pieds réglables
- Colisage: 3 colis



PRIX H.T. Modèle

CFU 22 F30/VEL 110SL

CFU

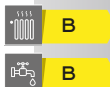
RÉF.

€

22 F30/VEL 110SL

20058990

5 789,00



Essencio EcoNox

CFU 22 F30 / VEL 160 SL de 22,4 à 29,8 kW

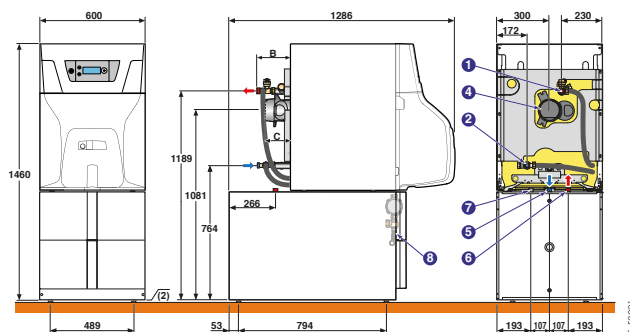


Chaudière de conception modulaire avec préparateur ecs émaillé à serpentin «Standard load» de 160 litres placé horizontalement sous la chaudière et positionnable contre le mur pour constituer une colonne d'esthétique uniforme de hauteur et profondeur réduites

- Protection par anode en magnésium
- Tubulures de liaison chaudières ballon avec pompe de charge et sonde ecs, pieds réglables
- Colisage: 3 colis

Le produit

Confort ECS élevé



PRIX H.T. Modèle

CFU... F30/VEL 160SL

CFU

RÉF.

€

22 F30/VEL 160SL

20058991

6 222,00

29 F30/VEL 160SL

20058992

6 460,00

CARACTÉRISTIQUES TECHNIQUES

Temp. maxi. de service ecs: 95 °C

: Pression maxi. de service ecs: 10 bar

MODÈLE

	CFU 22 F30/VEL 110SL	22 F30/VEL 160SL	29 F30/VEL 160SL	
Puissance nominale chaudière	kW	22,4	22,4	29,8
Capacité stockage ecs	l	110	160	160
Puissance échangée	kW	22,4	22,6	26,4
Débit spécifique à ΔT = 30 K (selon EN 13203-II)	l/min	18,5	24	25
Débit horaire à ΔT = 35 K	l/h	550	555	650
Débit sur 10 min à ΔT = 30 K	l/10 min	190	245	250
Coefficient de pertes thermiques (IUA_S)	W/K	1,46	1,52	1,52
Poids	kg	259	275	293

Performances sanitaires à température ambiante du local à Pn: 20 °C, temp. eau froide à Pn: 10 °C, temp. eau chaude à Pn: 45 °C, temp. eau chaude primaire: 80 °C, temp. de stockage ecs: 60 °C

OPTIONS CFU

POUR ESSENCIO ECONOX

TOUTES OPTIONS SAUF OPTIONS "RÉGULATION"

ACCESSOIRES CHAUDIÈRES

	COLIS	RÉF.	€
Kit équipement hydraulique (vase d'expansion 18l, circulateur modulant, clapet antiretour, purgeur, soupape de sécurité et manomètre). Uniquement pour CFU C 19-24-32 Attention: uniquement pour un seul circuit chauffage.	MY445	20024445	736,00
Filter fioul avec désaérateur «Tigerloop» (recommandé)	-	20026017	197,11
Filter fioul avec désaérateur «Tigerloop» et indicateur de vide (recommandé)	-	20026018	224,96
Séparateur de boue FERNOX TF1 OMEGA 4/4"	-	20026275	174,01

PRÉPARATION D'E.C.S

	COLIS	RÉF.	€
• par préparateur ecs de 110 l voire 160 l placé sous la chaudière			voir pages précédentes
• par préparateur ecs indépendant			voir chapitre 10
• par préparateur ecs solaire			voir chapitre 11
Sonde de température e.c.s.	AD212	20022911	68,00
Kit anode "ACI"	MY475	20033211	192,00
Testeur d'anode magnésium	MY456	20033212	102,00
Kit de liaison CFU/préparateur indépendant BPB ou solaire Uno	ER599	20024448	751,00

MODULES HYDRAULIQUES (VOIR ÉGALEMENT Chapitre 13)

	COLIS	RÉF.	€
Module hydraulique avec pompe à indice d'efficacité énergétique EEI < 0,23:			
• pour 1 circuit direct	EA143	20022970	824,00
• pour 1 circuit avec vanne mélangeuse	EA144	20022971	1 080,00
Collecteur isolé pour 2 ou 3 modules	EA140	20022967	403,00
Console murale pour collecteur	EA141	20022968	44,00
Console murale pour 1 module hydraulique	EA142	20022969	135,00
Tubulures de liaison flexibles chaudière/module	MY470	7629824	261,00
Tubulures de raccordement chaudière/module:			
• pour raccordement à droite	MY460	7629813	261,00
• pour raccordement à gauche	MY465	7629815	261,00
Kit de sécurité hydraulique	MY480	7629826	139,00

OPTIONS RÉGULATION

CHOIX DES OPTIONS EN FONCTION DES CIRCUITS RACCORDÉS

Type de circuit	ecs	direct	avec vanne	direct + avec vanne	direct + 2 x avec vanne	2 x avec vanne
Tableau de commande						
CFU 22/29 F30	AD212 (1)	d'origine (2)	MY440 (2)	MY440 (2)	non	
E-pilot						
CFU 36/46	AD212 (1)	d'origine (2)	MY440 (2)	MY440 (2)	2 x MY440 (2)	

Régulation en fonction de la température ambiante ou extérieure :

1) Pour permettre la programmation de la fonction ecs, la mise en place d'un thermostat d'ambiance modulant AD324 est nécessaire

2) À compléter éventuellement par :

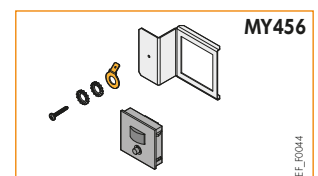
- si on désire une régulation en fonction de la température ambiante: thermostat d'ambiance (colis AD324 ou thermostat on/off)

- si on désire une régulation en fonction de la température extérieure: • sonde extérieure (colis FM46)

• sonde extérieure (colis FM46) + Thermostat d'ambiance (colis AD324 ou thermostat on/off)

PRIX DES OPTIONS "RÉGULATIONS"

	COLIS	RÉF.	€
Thermostat d'ambiance connecté SMART TC° R-Bus (filaire) THERMOSTAT RECOMMANDÉ	AD324	20024725	281,00
Thermostat d'ambiance connecté SMART TC° RF, (thermostat sans fil avec gateway)	AD341	20024732	507,00
Thermostat d'ambiance connecté SMART TC° RF, (thermostat supplémentaire sans fil avec gateway)	AD342	20024733	252,00
Sonde extérieure	FM46	20022799	35,00
Thermostat d'ambiance on/off			au choix
Sonde ecs	AD212	20022911	68,00
Platine + sonde pour circuit mélangé	MY440	20024444	204,00



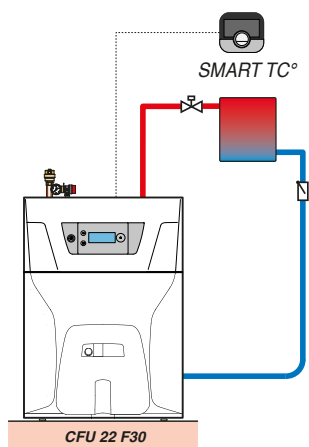
EXEMPLES CHIFFRÉS

POUR ESSENCIO ECONOX

Essencio EcoNox CFU 22 F30



- 1 circuit direct "radiateur"



DESCRIPTIF

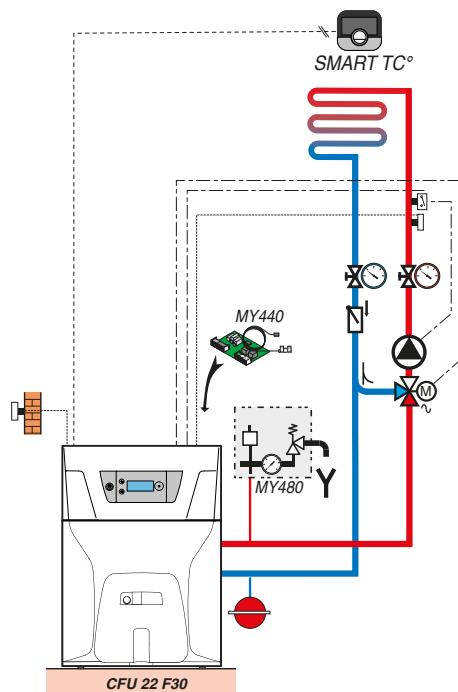
	COLIS	RÉF.	€
Chaudière CFU 22 F30	MY836	20058709	3 934,00
Options éventuelles supplémentaires			
- Kit équipement hydraulique	MY445	20024445	736,00
- Thermostat d'ambiance connecté SMART TC° "R-BUS" (Filaire)	AD324	20024725	281,00
		Prix total H.T.:	4 951,00

CF_10027

Essencio EcoNox CFU 22 F30



- 1 circuit "plancher chauffant" (avec vanne mélangeuse)



DESCRIPTIF

	COLIS	RÉF.	€
Chaudière CFU 22 F30	MY727	20058709	3 934,00
Options éventuelles supplémentaires			
- Platine + sonde pour circuit vanne mélangeuse	MY440	20024444	204,00
- Thermostat d'ambiance connecté SMART TC° "R-BUS" (Filaire)	AD324	20024725	281,00
- Kit de sécurité hydraulique	MY480	7629826	139,00
		Prix total H.T.:	4 558,00

CF_10038

EXEMPLES CHIFFRÉS

POUR ESSENCIO ECONOX

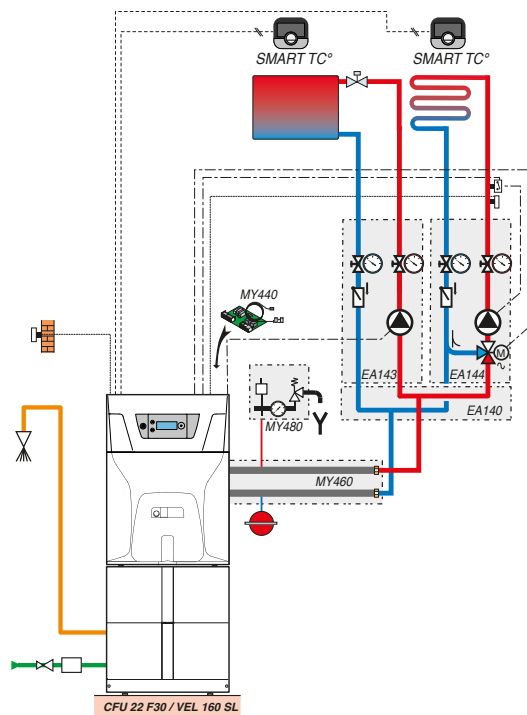
Essencio EcoNox CFU 22 F30 - Ballon 160 SL



- 1 circuit direct "radiateur"
- 1 circuit "plancher chauffant" (avec vanne mélangeuse)

DESCRIPTIF

	COLIS	RÉF.	€
Chaudière CFU 22 F30 / VEL 160 SL	-	20058991	6 222,00
Options éventuelles supplémentaires			
- 2x Thermostat d'ambiance connecté SMART TC° "R-BUS" (Filaire)	AD324	20024725	562,00
- Platine + sonde pour circuit avec vanne mélangeuse	MY440	20024444	204,00
- Module hydraulique pour 1 circuit direct	EA143	20022970	824,00
- Module hydraulique pour 1 circuit avec vanne	EA144	20022971	1 080,00
- Collecteur isolé pour 2/3 modules	EA140	20022967	403,00
- Jeu de 2 consoles murales pour collecteur	EA141	20022968	44,00
- Kit flexibles de liaison chaudière/collecteur	MY470	7629824	261,00
- Kit de sécurité hydraulique	MY480	7629826	139,00
Prix total H.T.:			9 739,00



CE_F0039

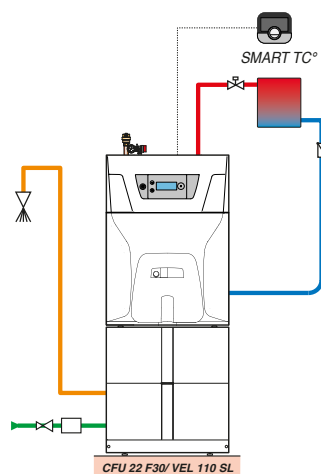
Essencio EcoNox CFU 22 F30 - Ballon 110 SL



- 1 circuit direct "radiateur"

DESCRIPTIF

	COLIS	RÉF.	€
Chaudière CFU 22 F30 / VEL 110 SL	-	20058709	5 789,00
Options éventuelles supplémentaires			
Kit équipement hydraulique	MY445	20024445	736,00
thermostat d'ambiance connecté SMART TC° "R-BUS" (Filaire)	AD324	20024725	281,00
Prix total H.T.:			6 806,00



CE_F0040

CHAUDIÈRES FIOUL/GAZ EN FONTE BASSE TEMPÉRATURE (78 à 1 450 kW)

GUIDE DE CHOIX COLLECTIF TERTIAIRE

GT 220



GT 330 à 530



GT 220 B
(I)



GT 220 D
(I)



GT 220 B2
(I)



GT 220 D +
AD217 (I)



GT 330
(I)



GT 430
(I)



GT 530



	GT 220 B (I)	GT 220 D (I)	GT 220 B2 (I)	GT 220 D + AD217 (I)	GT 330 (I)	GT 430 (I)	GT 530
Puissance nominale à 80/60 °C (chauffage)	kW 78 à 100	78 à 100	78 à 100	78 à 100	90 à 280	310 à 700	406 à 1450
Classe énergétique en chauffage	-	-	-	-	-	-	-
Classe énergétique en ECS	-	-	-	-	-	-	-
Matériau corps de chauffe	• fonte	-	-	-	X	X	X
	• acier	-	-	-	-	-	-
Commande brûleur fioul/gaz	• 1 ou 2 allures	X	X	-	Tableaux de commande B3 et Diematic-m3		
	• 1, 2 allures ou modulant	-	-	X	X	Tableaux de commande B3 et Diematic-m3	
Pour raccordement cheminée	X	X	X	X	X	X	X
Tableau de commande pour pilotage circuits chauffage et ecs	chapitre 13	chapitre 13	chapitre 13	chapitre 13	chapitre 13	chapitre 13	chapitre 13
Production d'eau chaude sanitaire par préparateur indépendant ou préparateur d'ecs instantanée (voir chap. 9 et 10)	X	X	X	X	X	X	X
Communication Modbus RS485	-	-	-	-	X*	X*	X*
Pages	p 189	p 189	p 189	p 189	p 192	p 193	p 194

Fumisterie

Voir chapitre 13

Voir chapitre 13

Options et exemples chiffrés

p 190

p 196

(I) ! Les chaudières GT 220, GT330, GT 430-8 et-9 sont destinées au remplacement d'un appareil identique commercialisé avant le 01/01/18

* Uniquement avec tableau Diematic m-3

FILOUL/GAZ

CHAUDIÈRES À ÉQUIPER D'UN BRÛLEUR FILOUL/GAZ SOUFFLÉ, **POUR CHAUFFAGE SEUL**

PROJECT



GT 220 de 78 tot 100 kW



Corps de chauffe en fonte eutectique

- Foyer débouchant et triple parcours des fumées
- **4 tableaux de commande au choix** avec fonction priorité ecs (voir 8 options régulation):
 - Pour commande d'un brûleur 1 allure:
 - B: Base, fonctionnement par thermostat chaudière
 - D: DIEMATIC 3, avec régulation électronique programmable en fonction de la température extérieure
 - Pour commande d'un brûleur 2 allures ou modulant (GT 226 à 228 uniquement):
 - B2: équivalent au tableau B

Le produit

Équipement tableaux de commande permettant un large domaine d'application

D + AD217: DIEMATIC 3 + "platine 2 all./mod/V3V" permettant en plus la commande d'un circuit avec vanne mélangeuse

- Brûleurs fioul ou gaz en option
- Colisage: 3 ou 4 colis

Règlement (EU) N° 813/2013 portant de la directive 2009/125/EG
Seulement destinée à remplacer une chaudière identique sans inclure le brûleur de la chaudière. Une installation d'une nouvelle chaudière en combinaison d'un brûleur vous pouvez optez une chaudière fioul à condensation, voir 6.

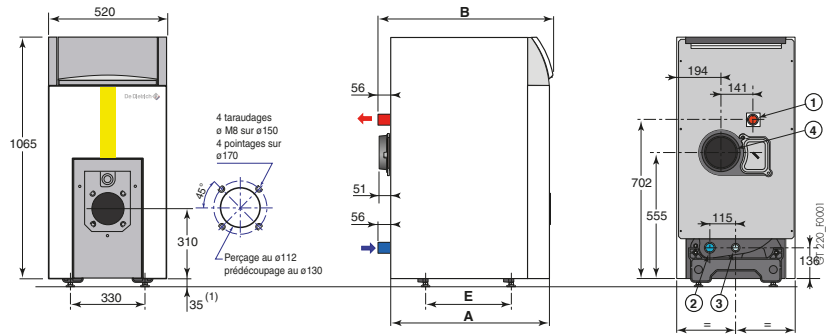
n° CE 1312BR4657

OPTIONS: voir p 190

DIMENSIONS PRINCIPALES (mm et pouces)

- ① Départ chauffage
 - ② Retour chauffage
 - ③ Orifice de vidange et de remplissage Rp 3/4
 - ④ Buse de fumée Ø C
- (I) Pieds réglables de 35 à 50 mm.
R: Filetage
Rp: Taraudage

GT	A	Ø C	① ②	E
224	700	153	R 1 1/4	380
225	827	153	R 1 1/4	507
226	954	180	R 1 1/2	634
227	1081	180	R 1 1/2	761
228	1208	180	R 1 1/2	888



CARACTÉRISTIQUES TECHNIQUES

Basse température

Température moy. de fonctionnement: : Température maxi. de service: 100 °C : Thermostat réglable de: 30 à 90 °C
 T_{fonct_max}: 90 °C : Pression maxi. de service: 4 bar : Thermostat de sécurité: 110 °C
 T_{fonct_min}: 25 °C

MODÈLE

	GT	226	227	228
Puissance utile { - nominale déterminée à Q _{nom} (P _{n_gen}) - intermédiaire à 30 % Q _{nom} (P _{int})	kW	78	92	100
Rendement en % PCI à charge ...%	kW	23,4	27,6	30,0
P _{n_gen} et temp. moyenne ... °C { - 100 % P _n à 70 °C (RP _n) - 30 % P _n à 30 °C (RP _{int})	%	92,0	91,9	91,8
Perte à l'arrêt à ΔT = 30 K (Q _{po30})	%	94,6	94,6	94,7
Puissance électrique des auxiliaires (hors circulateur) à P _{n_gen} (Q _{aux}) avec tableau DIEMATIC 3	W	160	181	202
Puissance électrique des auxiliaires en veille	W	6	6	6
Plage de puissance utile	W	6	6	6
Contenance en eau	kW	64-78	78-92	92-100
Pression au foyer	l	50	57	64
Poids à vide	mbar	0,3-0,7	0,4-0,8	0,6-0,9
	kg	297	336	375

Valeurs à l'allure nominale (puissance haute de la chaudière), CO₂: 13 % au fioul et 9 % au gaz naturel, dépression à la buse = 0

PRIX H.T.

	GT	226	227	228
GT 220 B	RÉF.	100004287	100004288	100004289
	€	5 082,00	5 445,00	5 960,00
GT 220 D	RÉF.	100004315	100004316	100004317
	€	5 969,00	6 331,00	6 845,00
GT 220 B2	RÉF.	100004300	100004301	100004302
	€	5 234,00	5 595,00	6 110,00
GT 220 D + AD217 (I)	RÉF.	100004391	100004392	100004393
	€	6 396,00	6 760,00	7 272,00

Livré corps monté. Sur demande, corps non assemblé.

(I) Le colis AD217 est inclus dans la livraison et le prix; ne pas oublier de commander la sonde (AD199) si un circuit vanne est raccordé

OPTIONS

POUR GT 220

TOUTES OPTIONS SAUF OPTIONS "RÉGULATION"

ACCESSOIRES CHAUDIÈRES

Outil de montage préconisé pour corps livré non assemblé:

	COLIS	RÉF.	€
ou	• JDS lg 1400 mm	-	Prix sur demande
ou	• JD-TE Plus complet	-	Prix sur demande
ou	• Caution pour outil de montage JD-TE Plus complet	-	Prix sur demande

PRÉPARATION D'ECs

► Pour GT 220

	COLIS	RÉF.	€
• par préparateur indépendant			voir chapitre 10
• par préparateur solaire			voir chapitre 11
Sonde de température e.c.s.	AD212	20022911	68,00

(1) La protection du ballon se fait alors par l'anode en magnésium incluse dans ce colis

OPTIONS RÉGULATION

CHOIX DES OPTIONS EN FONCTION DES CIRCUITS RACCORDÉS

Type de circuit	Chaudière seule ou chaudière 1 d'une cascade						Chaudière 2 à 10 d'une cascade par chaudière supplémentaire (2)		
	ecs	direct	2 x direct	vanne ou	2 x vanne ou	direct + 1 vanne	direct + 2 x avec vanne	vanne	2 x avec vanne
Tableau de commande pour commande d'un brûleur 1 allure	B	GT 220 B	AD212	d'origine	d'origine	non	non	non	non
	D (1)	GT 220 D	AD212	d'origine	1 x FM48	1 x FM48	2 x FM48	1 x FM48 (3)	2 x FM48 (3)
Tableau de commande pour commande d'un brûleur 2 allures ou modulant	B2	GT 220 B2	AD212	d'origine	non	non	non	non	non
	D + AD217 (1)	GT 220 D + AD 217	AD212	d'origine	1 x AD199	1 x AD199	1 x AD199 + 1 x FM48	1 x AD199	1 x AD199 + 1 x FM48

(1) Chacun des circuits chauffage peut être complété au choix par une commande à distance AD285, AD284 + AD252 ou FM52

(2) Ne pas oublier de commander la sonde départ cascade: colis AD212 ou AD218

(3) Jusqu'à 2 chaudières en cascade uniquement. Au delà de 2 chaudières, la mise en place d'une platine AD217 est nécessaire.

PRIX DES OPTIONS "RÉGULATIONS"

	COLIS	RÉF.	€
• Pour tableau B et B2			
• Thermostat d'ambiance on/off:			au choix
Sonde ecs	AD212	20022911	68,00

PRIX DES OPTIONS "RÉGULATIONS"

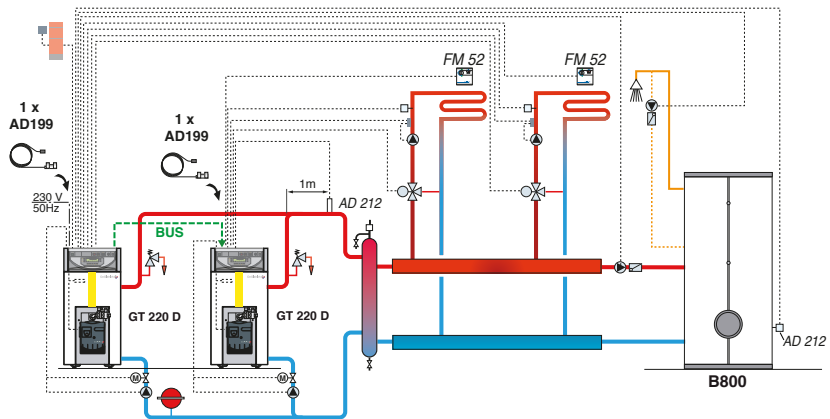
	COLIS	RÉF.	€
• Pour tableau D (DIEMATIC-m3)			
Sonde départ cascade ou sonde ecs	AD212	20022911	68,00
Platine + sonde pour 1 circuit avec vanne	FM48	20022898	225,00
Commande à distance interactive CDI D.iSystem	AD285	20024800	247,00
Cde à dist. radio (sans émetteur radiol)	AD284	20023012	340,00
Cde à dist. simplifiée avec sonde d'amb.	FM52	20024642	132,00
Câble de liaison BUS lg 12 m	AD134	20022899	216,00
Sonde de température fumées	FM47	85757742	93,00
Sonde à plongeur + doigt de gant (en remplacem. de la sonde à applique AD212)	AD218	100004781	278,00
Sonde extérieure radio	AD251	20024797	114,00
Sondes pour ballon tampon	AD160	88017887	133,00
Module chaudière radio (émetteur)	AD252	20024799	179,00
• Et pour GT 220 uniquement:			
Platine 2 all./ mod./ V3V	AD217	100004294	228,00
Sonde départ après vanne	AD199	20023011	111,00

EXEMPLES CHIFFRÉS ET BRÛLEURS

POUR GT 220

GT 220

- 2 x GT 220D
- Brûleurs M 200 (1 allure)
- 1 préparateur eau chaude sanitaire B 800
- 2 circuits avec vanne mélangeuse



DESCRIPTIF

	COLIS	RÉF.	€
2 x chaudière GT 226 D	-	100004315	11 938,00
2 x brûleur M 202/2 S (1 allure)	-	20025877	3 412,00
Câble de liaison BUS	AD134	20022899	216,00
Sonde départ cascade	AD212	20022911	68,00
2 x sonde départ après vanne	2 x AD199	20023011	222,00
1 x Préparateur eau chaude sanitaire B 800 (cuve)	AJ79	7650481	4 402,00
Habillage rigide pour B 800	AJ95	7650497	1 009,00
Sonde ecs	AD212	20022911	136,00
Options supplémentaires éventuelles	-	-	-
- 2 x commande à distance simplifiée	2 x FM52	20024642	132,00
		Prix total H.T.:	21 535,00

GT220_0015

FILOUL/GAZ

CHAUDIÈRES À ÉQUIPER D'UN BRÛLEUR FILOUL/GAZ SOUFFLÉ, POUR CHAUFFAGE SEUL

PROJECT



GT 330 de 55 à 280 kW



Corps de chauffe par éléments en fonte eutectique

- Foyer pressurisé à fort volume
- Portes avec charnières réversibles
- Isolation renforcée, faibles pertes à l'arrêt
- Température mini de départ : 30 °C
- 4 tableaux de commande au choix avec fonction priorité ecs (sauf tableau standard)
 - Standard : pour commande de brûleurs 1 ou 2 allures, installations avec armoire de commande en chaufferie
 - B3 : pour commande de brûleurs 1 ou 2 allures, fonctionnement par thermostat de chaudière

Le produit

La solution en rénovation, seule ou en cascade

- DIEMATIC-m3 : avec régulation en fonction de la température extérieure pour commande de brûleurs 1, 2 allures ou modulateurs, permet aussi la gestion d'une cascade
- K3 : uniquement en association avec DIEMATIC-m3 pour la commande des chaudières "suiweuses"
- Colisage : 2 possibilités
 - Corps de chauffe en éléments séparés + 9 colis
 - Corps de chauffe en éléments assemblés + 7 colis

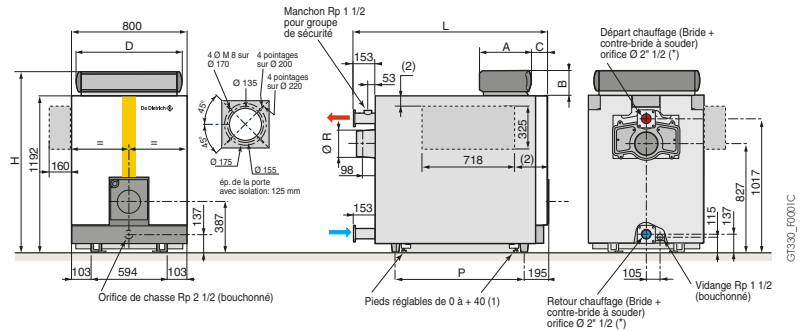
n° CE 1312BR4617

OPTIONS : voir p 196

Règlement (EU) N° 813/2013 portant de la directive 2009/125/EG
Seulement destinée à remplacer une chaudière identique sans inclure le brûleur de la chaudière. Une installation d'une nouvelle chaudière en combinaison d'un brûleur vous pouvez optez une chaudière fioul à condensation, voir chapitre 6.

DIMENSIONS PRINCIPALES (mm et pouces)

- (1) En cas d'utilisation des "pieds réglables" l'ensemble de la chaudière est relevé de 0 à 40 mm
(2) Tableau de commande latéral (à préciser à la commande) sa position sur l'1 des panneaux latéraux est à l'appréciation de l'installateur
R : Filetage
Rp : Taraudage (1°)
Ø 2° en option



Cotes (mm)	A	B	C	D	H
standard	130	105	45	738	1297
B3, K3 et DIEMATIC-m3	355	190	45	755	1387

GT	334	335	336	337	338	339
L	991	1151	1311	1471	1631	1791
P	490	650	810	970	1130	1290
ØR	180	180	180	200	200	200

CARACTÉRISTIQUES TECHNIQUES

Basse température

Température moy. de fonctionnement :	• Température maxi. de service : 90 °C	• Thermostat réglable de : 30 à 85 °C
T _{fonct_max} : 90 °C	• Pression maxi. de service : 6 bar	• Thermostat de sécurité : 110 °C
T _{fonct_min} : 25 °C		

MODÈLE

	GT	334	335	336	337	338	339
Puissance utile { - nominale déterminée à Qnom (Pn_gen) - intermédiaire à 30 % Qnom (Pint)	kW	90	115	150	185	230	280
Rendement en % PCI à charge ...%	%	91,0	91,6	91,7	91,5	91,7	92,0
Pn_gen et temp. moyenne ...°C	%	95,2	95,5	95,8	95,2	96,1	96,3
Perte à l'arrêt à ΔT = 30 K (Qp030)	W	191	209	224	231	241	245
Puissance électrique des auxiliaires (hors circulateur) à Pn_gen (Qaux) avec tableau DIEMATIC-m3	W	6	6	6	6	6	6
Puissance électrique des auxiliaires en veille	W	6	6	6	6	6	6
Plage de puissance utile	kW	55-90	90-115	115-150	150-185	185-230	230-280
Contenance en eau	l	96	116	136	156	176	196
Pression au foyer (l)	mbar	0,2	0,4	0,7	1,2	1,8	2,2
Poids à vide (avec tableau DIEMATIC-m3)	kg	612	736	846	981	1103	1230

PRIX H.T.

	GT	334	335	336	337	338	339
GT 330	RÉF.	100004537	100004538	100004539	100004540	100004541	100004542
	€	7 626,00	8 264,00	9 062,00	9 981,00	11 653,00	13 770,00
GT 330 B3 (1)	RÉF.	100004543	100004544	100004545	100004546	100004547	100004548
	€	8 115,00	8 751,00	9 547,00	10 466,00	12 141,00	14 256,00
GT 330 K3 (1) (2)	RÉF.	100004549	100004550	100004551	100004552	100004553	100004554
	€	8 745,00	9 383,00	10 179,00	11 096,00	12 770,00	14 888,00
GT 330 DIEMATIC-m3 (1)	RÉF.	100004555	100004556	100004557	100004558	100004559	100004560
	€	10 143,00	10 777,00	11 576,00	12 493,00	14 166,00	16 284,00
Supplément corps assemblé	€	698,00	835,00	906,00	1 070,00	1 148,00	1 238,00

(1) Tableau de commande également disponible en version "latérale" sur demande, sans supplément de prix.
(2) GT 330 K3 ne fonctionne qu'en association avec GT 330 DIEMATIC-m3

FILOUL/GAZ

CHAUDIÈRES À ÉQUIPER D'UN BRÛLEUR FILOUL/GAZ SOUFFLÉ, POUR CHAUFFAGE SEUL

PROJECT



GT 430 de 250 à 700 kW



- Corps de chauffe par éléments en fonte eutectique
- Température minimale de départ : 40 °C
 - Foyer pressurisé à fort volume
 - Porte brûleur avec charnière réversible
 - Isolation renforcée, faibles pertes à l'arrêt
 - 4 tableaux de commande au choix avec fonction priorité ecs (sauf tableau standard) :
 - Standard : pour commande de brûleurs 1 ou 2 allures, installations avec armoire de commande en chaufferie
 - B3 : pour commande de brûleurs 1 ou 2 allures, fonctionnement par thermostat de chaudière

- DIEMATIC-m3 : avec régulation en fonction de la température extérieure pour commande de brûleurs 1, 2 allures ou modulateurs, permet aussi la gestion d'une cascade
- K3 : uniquement en association avec DIEMATIC-m3 pour la commande des chaudières «suiveuses»
- Colisage : 2 possibilités
 - Corps de chauffe en éléments séparés + 6 à 8 colis selon modèles
 - Corps de chauffe en éléments assemblés + 6 à 8 colis selon modèles

Le produit

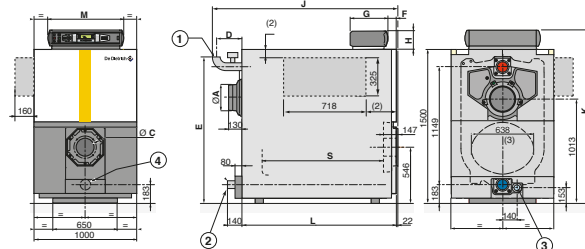
Fiabilité et longévité

n° CE 1312AQ0951

OPTIONS : voir p 196

DIMENSIONS PRINCIPALES (mm et pouces)

- ① Départ chauffage Ø B à souder
 - ② Retour chauffage Ø B (à souder)
 - ③ Vidange Rp 2 (bouchonné)
 - ④ Orifice de chasse Rp 2 1/2 (bouchonné)
- (2) Tableau de commande latéral (à préciser à la cde), sa position sur l'un des panneaux latéraux est à l'appréciation de l'installateur
 (3) Ø inscrit du foyer : élément avant : Ø 455 mm, élément intermédiaire : Ø 530 mm, Ø équivalent foyer : 573 mm
 R : Filetage
 Rp : Taraudage



Cotes (mm)	F	G	H	K	M
standard	127,5	130	105	1605	738
B3, K3 et DIEMATIC-m3	113,5	355	190	1690	755

GT	Ø A ext.	Ø B	Ø C	D	E	J	L	S
430-8	250	2"1/2	plaque pleine	235	1427	1800	1505	1183
430-9	250	2"1/2	ou préperçée	235	1427	1950	1665	1343
430-10	250	2"1/2	ou Ø 135,	235	1427	2120	1825	1503
430-11	300	3"	175, 190,	254	1447	2305	1985	1663
430-12	300	3"	240, 250	254	1447	2465	2145	1823
430-13	300	3"	ou 290	254	1447	2625	2305	1983
430-14	300	3"	sur demande	254	1447	2785	2465	2143

CARACTÉRISTIQUES TECHNIQUES

Basse température

Température moy. de fonctionnement :	•	Température maxi. de service : 90 °C	•	Thermostat réglable : de 40 à 85 °C
T _{fonct_max} : 90 °C	•	Pression maxi. de service : 6 bar	•	Thermostat de sécurité : 110 °C
T _{fonct_min} : 30 °C	•		•	

MODÈLE

	GT	430-8	430-9	430-10	430-11	430-12	430-13	430-14
Puissance utile { - nominale déterminée à Q _{nom} (P _{n_gen})	kW	310	370	430	495	570	645	700
{ - intermédiaire à 30 % Q _{nom} (P _{int})	kW	93,0	111,0	129,0	148,5	171,0	193,5	210,0
Rendement en % PCI à charge ...%	%	92,1	92,2	91,7	92,2	92,1	91,8	91,8
P _{n_gen} et temp. moyenne ...°C { - 100 % P _n à 70 °C (RP _n)	%	95,8	96,1	95,6	96,9	96,3	95,2	95,4
{ - 30 % P _n à 30 °C (RP _{int})	W	306	318	339	391	412	460	459
Perte à l'arrêt à ΔT = 30 K (Q _{po30})	W	6	6	6	6	6	6	6
Puissance électrique des auxiliaires (hors circulateur) à P _{n_gen} (Q _{aux}) avec tableau DIEMATIC-m3	W	6	6	6	6	6	6	6
Puissance électrique des auxiliaires en veille	W	6	6	6	6	6	6	6
Plage de puissance utile	kW	250-310	310-370	370-430	430-495	495-570	570-645	645-700
Contenance en eau	l	366	409	452	495	538	581	624
Pression au foyer	mbar	0,57	0,73	0,96	1,2	1,57	2	2,5
Poids à vide	kg	1802	2072	2238	2454	2638	2880	3057

PRIX H.T.

	GT	430-8	430-9	430-10	430-11	430-12	430-13	430-14
GT 430	RÉF.	100006915	100006916	100006917	100006918	100006919	100006920	100006921
		€ 18 399,00	20 272,00	23 837,00	25 476,00	27 398,00	29 297,00	30 978,00
GT 430 B3 (1)	RÉF.	100006908	100006909	100006910	100006911	100006912	100006913	100006914
		€ 18 884,00	20 758,00	24 325,00	25 964,00	27 887,00	29 783,00	31 465,00
GT 430 K3 (1) (2)	RÉF.	100006894	100006895	100006896	100006897	100006898	100006899	100006900
		€ 19 516,00	21 388,00	24 957,00	26 596,00	28 516,00	30 413,00	32 098,00
GT 430 DIEMATIC-m3 (1)	RÉF.	100006901	100006902	100006903	100006904	100006905	100006906	100006907
		€ 20 910,00	22 785,00	26 350,00	27 991,00	29 911,00	31 809,00	33 491,00
Supplément corps assemblé		€ 1 425,00	1 554,00	1 719,00	1 881,00	2 053,00	2 150,00	2 564,00

(1) Tableau de commande également disponible en version "latérale" sur demande, sans supplément de prix. (2) GT 430 K3 ne fonctionne qu'en association avec GT 430 DIEMATIC-m3.

FILOUL/GAZ

CHAUDIÈRES À ÉQUIPER D'UN BRÛLEUR FILOUL/GAZ SOUFFLÉ, POUR CHAUFFAGE SEUL

PROJECT



GT 530

Modèles GT 530-7 à 530-16 de 348 à 928 kW

Le produit

Accessibilité chaudière facile :
livraison en éléments séparés



Corps de chauffe en fonte eutectique

- Foyer pressurisé à fort volume
- Porte brûleur montée sur charnière réversible
- Isolation renforcée, faibles pertes à l'arrêt
- Habillage avec chemin de marche
- 4 tableaux de commande au choix avec fonction priorité ecs (sauf tableau standard)
 - Standard : pour commande de brûleurs 1 ou 2 allures, installations avec armoire de commande en chaudière
 - B3 : pour commande de brûleurs 1 ou 2 allures, fonctionnement par thermostat de chaudière

- DIEMATIC-m3 : avec régulation en fonction de la température extérieure pour commande de brûleurs 1, 2 allures ou modulateurs, permet aussi la gestion d'une cascade
- K3 : uniquement en association avec DIEMATIC-m3 pour la commande des chaudières "suiweuses"
- Colisage : 2 possibilités
 - Corps de chauffe en éléments séparés + 9 à 14 colis selon modèles
 - Corps de chauffe en éléments assemblés + 9 à 14 colis selon modèles

n° CE 1312AQ0954

OPTIONS : voir p 196

DIMENSIONS PRINCIPALES (mm et pouces)

- ① Départ chauffage Ø E (à souder)
- ② Retour chauffage Ø E (à souder)
- ③ Vidange Rp 3/4
- ④ Détecteur de débit
- ⑤ Hauteur mini pour maintenance = 850 mm

(1) L'axe du brûleur est repéré par un pointage. Possibilité de perçage de la porte brûleur sur demande et sans supplément de prix au diamètre 165, 186, 210, 240 ou 290 mm

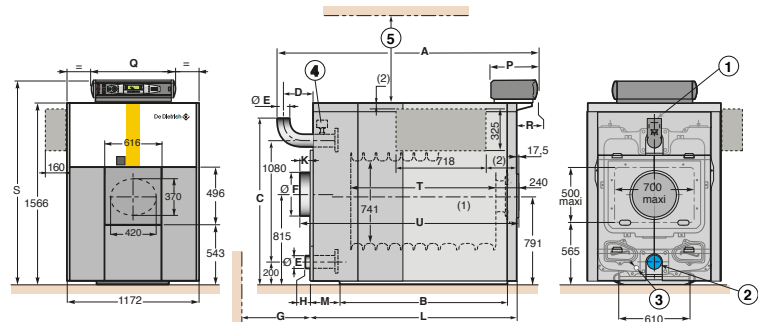
(2) Tableau de commande latéral (à préciser à la commande), sa position sur l'un des panneaux latéraux est à l'appréciation de l'installateur

** longueur nécessaire au dégagement du tube équirépartiteur d'eau

*** Cote correspondant à l'extrémité du raccordement cheminée (avec buse hauteur 100 mm)

R : Filetage

Rp : Taraudage



GT	A	A	B	C	D	Ø E	Ø F	G**	H	K***	L	M	T	U
	(standard) IB3, K3, DIEM-m3)				(à souder)									
530-7	1606	1761	967	1488	240	139,7	300	-	21	33	1305	248	706	1355
530-8	1717	1872	1078	1488	211	139,7	300	-	-8	4	1445	265	817	1466
530-9	1828	1983	1078	1488	212	139,7	300	-	-7	5	1555	319	928	1577
530-10	1939	2094	1300	1488	233	139,7	350	-	14	26	1645	243	1039	1688
530-11	2050	2205	1300	1488	234	139,7	350	-	15	27	1755	297	1150	1799
530-12	2161	2316	1522	1488	255	139,7	350	-	36	48	1845	221	1261	1910
530-13	2272	2427	1522	1488	256	139,7	350	-	37	49	1955	275	1372	2021
530-14	2383	2538	1744	1488	217	139,7	400	-	-2	10	2105	259	1483	2132
530-15	2494	2649	1744	1488	188	139,7	400	150	-31	-19	2245	324	1594	2243
530-16	2605	2760	1966	1488	189	139,7	400	150	-30	-18	2355	269	1705	2354

CARACTÉRISTIQUES TECHNIQUES

Température moy. de fonctionnement :	•	Température maxi. de service : 90 °C	•	Thermostat réglable : de 40 à 85 °C
T _{fonct,max} : 90 °C	•	Pression maxi. de service : 6 bar	•	Thermostat de sécurité : 110 °C
T _{fonct,min} : 30 °C	•		•	

MODÈLE

	GT	530-7	530-8	530-9	530-10	530-11	530-12	530-13	530-14	530-15	530-16		
Puissance utile {	- nominale déterminée à Qnom (Pn_gen)	kW	406	464	522	580	638	696	754	812	870	928	
	- intermédiaire à 30 % Qnom (Pint)	kW	121,8	139,2	156,6	174,0	191,4	208,8	226,2	243,6	261,0	278,4	
Rendement en % PCI à charge ...%	{	- 100 % Pn à 70 °C (RPn)	%	90,9	91,3	91,4	91,7	90,8	90,5	90,7	91,2	90,0	90,6
Pn_gen et temp. moyenne ...°C	{	- 30 % Pn à 30 °C (RPint)	%	94,1	94,8	95,1	94,6	94,1	93,8	94,0	94,1	94,3	95,1
Perte à l'arrêt à ΔT = 30 K (Qp030)	W	318	362	362	401	390	426	461	494	498	527		
Puissance électrique des auxiliaires (hors circulateur) à Pn_gen (Qaux) avec tableau DIEMATIC-m3	W	6	6	6	6	6	6	6	6	6	6		
Puissance électrique des auxiliaires en veille	W	6	6	6	6	6	6	6	6	6	6		
Plage de puissance utile	kW	348-406	406-464	464-522	522-580	580-638	638-696	696-754	754-812	812-870	870-928		
Contenance en eau	l	389	427	465	503	541	579	617	655	693	731		
Pression au foyer (I)	mbar	1,7	1,75	1,8	1,9	2,0	2,1	2,2	2,3	2,4	2,5		
Poids à vide	kg	1852	2046	2237	2412	2601	2810	3000	3171	3364	3561		

PRIX H.T.

GT	530-7	530-8	530-9	530-10	530-11	530-12	530-13	530-14	530-15	530-16	
GT 530	RÉF. 100007047	100007048	100007049	100007050	100007051	100007052	100007053	100007054	100007055	100007056	
	€ 21 432,00	23 103,00	25 469,00	27 142,00	29 616,00	31 608,00	34 460,00	36 301,00	38 918,00	40 952,00	
GT 530 B3 (I)	RÉF. 100007028	100007029	100007030	100007031	100007032	100007033	100007034	100007035	100007036	100007037	
	€ 21 919,00	23 588,00	25 959,00	27 626,00	30 102,00	32 096,00	34 947,00	36 788,00	39 406,00	41 436,00	
GT 530 K3 (I) (2)	RÉF. 100006989	100006990	100006991	100006992	100006993	100006994	100006995	100006996	100006997	100006998	
	€ 22 547,00	24 220,00	26 587,00	28 260,00	30 734,00	32 725,00	35 578,00	37 419,00	40 037,00	42 067,00	
GT 530 DIEMATIC-m3 (I)	RÉF. 100007009	100007010	100007011	100007012	100007013	100007014	100007015	100007016	100007017	100007018	
	€ 23 945,00	25 614,00	27 982,00	29 654,00	32 130,00	34 123,00	36 975,00	38 816,00	41 431,00	43 462,00	
Supplément corps assemblé	€	1 574,00	1 762,00	1 949,00	2 140,00	2 372,00	2 507,00	2 702,00	2 888,00	3 079,00	3 264,00

(I) Tableau de commande également disponible en version "latérale" sur demande, sans supplément de prix. (2) GT 530 K3 ne fonctionne qu'en association avec GT 530 DIEMATIC-m3.

PROJECT



GT 530

Modèles GT 530-17 à 530-25 de 348 à 928 kW

Le produit

Accessibilité chaudière facile :
livraison en éléments séparés



Corps de chauffe en fonte eutectique

- Foyer pressurisé à fort volume
- Porte brûleur montée sur charnière réversible
- Isolation renforcée, faibles pertes à l'arrêt
- Habillage avec chemin de marche
- 4 tableaux de commande au choix avec fonction priorité ecs (sauf tableau standard)
 - Standard : pour commande de brûleurs 1 ou 2 allures, installations avec armoire de commande en chaudière
 - B3 : pour commande de brûleurs 1 ou 2 allures, fonctionnement par thermostat de chaudière

- DIEMATIC-m3 : avec régulation en fonction de la température extérieure pour commande de brûleurs 1, 2 allures ou modulateurs, permet aussi la gestion d'une cascade
- K3 : uniquement en association avec DIEMATIC-m3 pour la commande des chaudières "suiueuses"
- Colisage : 2 possibilités
 - Corps de chauffe en éléments séparés + 9 à 14 colis selon modèles
 - Corps de chauffe en éléments assemblés + 9 à 14 colis selon modèles

n° CE 1312AQ0954

OPTIONS : voir p 196

DIMENSIONS PRINCIPALES (mm et pouces)

- ① Départ chauffage Ø E (à souder)
- ② Retour chauffage Ø E (à souder)
- ③ Vidange Rp 3/4
- ④ Détecteur de débit
- ⑤ Hauteur mini pour maintenance = 850 mm

(1) L'axe du brûleur est repéré par un pointage. Possibilité de perçage de la porte brûleur sur demande et sans supplément de prix au diamètre 165, 186, 210, 240 ou 290 mm

(2) Tableau de commande latéral (à préciser à la commande), sa position sur l'un des panneaux latéraux est à l'appréciation de l'installateur

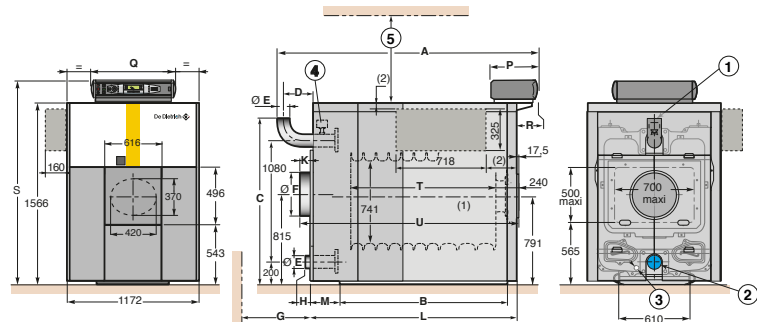
* Plaque pleine à découper. Découpe maxi 500 x 700 mm, livrée sans buse de raccordement

** longueur nécessaire au dégagement du tube équipé partiteur d'eau

*** Cote correspondant à l'extrémité du raccordement cheminée (avec buse hauteur 100 mm)

R: Filetage

Rp: Taraudage



GT	A	A	B	C	D	Ø E	Ø F	G**	H	K***	L	M	T	U
(standard)	183, K3, DIEM-m3	(à souder)												
530-17	2716	2871	1966	1488	210	139,7	400	370	-9	3	2445	321	1816	2465,5
530-18	2862	3017	2188	1504	236	159	400	370	98	4	2555	265	1927	2576,5
530-19	2973	3128	2188	1504	257	159	400	370	13	25	2645	299	2038	2687,5
530-20	3124	3279	2450	1504	208	159	400	650	-36	-24	2845	269	2189	2838,5
530-21	3235	3390	2450	1504	209	159	*	650	-35	-23	2955	324	2300	2949,5
530-22	3346	3501	2672	1504	230	159	*	650	-14	-2	3045	269	2411	3060,5
530-23	3457	3612	2672	1504	231	159	*	980	-13	-1	3155	324	2522	3171,5
530-24	3568	3723	2894	1504	252	159	*	980	8	20	3245	249	2633	3282,5
530-25	3679	3834	2894	1504	253	159	*	980	9	21	3355	303	2744	3393,5
530-16	2605	2760	1966	1488	189	139,7	400	150	-30	-18	2355	269	1705	2354

CARACTÉRISTIQUES TECHNIQUES

Température moy. de fonctionnement :	• Température maxi. de service : 90 °C	• Thermostat réglable : de 40 à 85 °C
T _{fonct,max} : 90 °C	• Pression maxi. de service : 6 bar	• Thermostat de sécurité : 110 °C
T _{fonct,min} : 30 °C		

MODÈLE

	GT	530-17	530-18	530-19	530-20	530-21	530-22	530-23	530-24	530-25
Puissance utile										
- nominale déterminée à Qnom (Pn_gen)	kW	986	1044	1102	1160	1218	1276	1334	1400	1450
- intermédiaire à 30 % Qnom (Pint)	kW	295,8	313,2	330,6	348,0	365,4	382,8	400,2	420,0	435,0
Rendement en % PCI à charge ...%	%	90,2	91,0	90,6	91,5	91,2	90,9	91,1	90,7	90,9
Pn_gen et temp. moyenne ...°C	%	94,3	94,2	94,6	94,3	94,7	94,5	94,2	94,7	95,1
Perte à l'arrêt à ΔT = 30 K (Qp030)	W	520	545	578	603	603	634	661	693	821
Puissance électrique des auxiliaires (hors circulateur) à Pn_gen (Qaux) avec tableau DIEMATIC-m3	W	6	6	6	6	6	6	6	6	6
Puissance électrique des auxiliaires en veille	W	6	6	6	6	6	6	6	6	6
Plage de puissance utile	kW	928-986	986-1044	1044-1102	1102-1160	1160-1218	1218-1276	1276-1334	1334-1400	1400-1450
Contenance en eau	l	769	807	845	905	943	981	1019	1057	1095
Pression au foyer (I)	mbar	2,6	2,7	2,85	3,0	3,1	3,2	3,3	3,4	3,5
Poids à vide	kg	3756	3955	4124	4343	4538	4734	4930	5107	5297

PRIX H.T.

	GT	530-17	530-18	530-19	530-20	530-21	530-22	530-23	530-24	530-25
GT 530	RÉF. 100007057	100007058	100007059	100007060	100007061	100007062	100007063	100007064	100007065	
		€ 42 749,00	44 778,00	46 606,00	50 634,00	52 450,00	54 261,00	56 281,00	58 102,00	60 135,00
GT 530 B3 (I)	RÉF. 100007038	100007039	100007040	100007041	100007042	100007043	100007044	100007045	100007046	
		€ 43 236,00	45 267,00	47 092,00	51 119,00	52 939,00	54 749,00	56 768,00	58 589,00	60 624,00
GT 530 K3 (I) (2)	RÉF. 100006999	100007000	100007001	100007002	100007003	100007004	100007005	100007006	100007007	
		€ 43 864,00	45 897,00	47 723,00	51 750,00	53 568,00	55 381,00	57 399,00	59 220,00	61 255,00
GT 530 DIEMATIC-m3 (I)	RÉF. 100007019	100007020	100007021	100007022	100007023	100007024	100007025	100007026	100007027	
		€ 45 264,00	47 293,00	49 117,00	53 144,00	54 963,00	56 777,00	58 792,00	60 617,00	62 650,00
Supplément corps assemblé		€ 3 460,00	3 644,00	3 824,00	4 022,00	4 218,00	4 398,00	4 589,00	4 776,00	4 950,00

(I) Tableau de commande également disponible en version "latérale" sur demande, sans supplément de prix. (2) GT 530 K3 ne fonctionne qu'en association avec GT 530 DIEMATIC-m3.

OPTIONS

POUR GT 330, GT 430 ET GT 530

TOUTES OPTIONS SAUF OPTIONS "RÉGULATION"

GT 330

ACCESSOIRES

	COLIS	RÉF.	€
Outil de montage préconisé pour corps livré non assemblé:			
• JD-TE Plus complet	-	100018991	Prix sur demande
ou			
• Caution pour outil de montage JD-TE Plus complet	-	88017705	Prix sur demande
Boîtier de relaying pour brûleurs autres que De Dietrich de puissance ≥ 450 W ou intensité de démarrage ≥ 16 A	BP51	82197781	272,00
Kit vanne de chasse	FD37	85537074	486,00
Groupe de sécurité:			
• jusqu'à 115 kW (pour GT 334, 335)	FD39	85537076	302,00
• de 115 à 330 kW (pour GT 336 à 339)	FD42	85537079	431,00
Jeu de 2 contre-bride à épaulement, Ø 2"	FD38	85537075	104,00



ACCESSOIRES

	COLIS	RÉF.	€
Kit de recirculation	MD218	100012251	731,00
Porte foyer Ø 175-220	BP14	82197719	563,00
Porte foyer Ø 175-270	BP15	82197720	563,00

PRÉPARATION D'E.C.S

	COLIS	RÉF.	€
• par préparateur ecs indépendant			voir chapitre 10
Sonde de temp. ecs	AD212	20022911	68,00



GT 430

ACCESSOIRES

	COLIS	RÉF.	€
Outil de montage préconisé pour corps livré non assemblé:			
• JD-TE Plus complet	-	100018991	Prix sur demande
ou			
• Caution pour outil de montage JD-TE Plus complet	-	88017705	Prix sur demande
Boîtier de relaying pour brûleurs autres que De Dietrich de puissance ≥ 450 W ou intensité de démarrage ≥ 16 A	BP51	82197781	227,00

PRÉPARATION D'E.C.S

	COLIS	RÉF.	€
• par préparateur ecs indépendant			voir chapitre 10
Sonde de temp. ecs	AD212	20022911	68,00

ACCESSOIRES

	COLIS	RÉF.	€
Jeu de plots antivibratiles:			
• GT 430-8 à 430-10 (4 plots)	CS60	82297781	1 150,00
• GT 430-11 à 430-14 (6 plots)	CS61	82297782	1 732,00



GT 530

ACCESSOIRES

	COLIS	RÉF.	€
Outil de montage préconisé pour corps livré non assemblé:			
• JD-TE Plus complet	-	100018991	Prix sur demande
ou			
• Caution pour outil de montage JD-TE Plus complet	-	88017705	Prix sur demande
Outil de montage JD S (lg 1400 mm) (I)	-	88017706	Prix sur demande
Rallonge pour outil de montage JD S (lg 1000 mm) (réf. 88018901), à commander comme pièce de réchange	-	88018901	Prix sur demande
Plaque de raccordement fumées	-	80080538	Prix sur demande
Boîtier de relaying pour brûleurs autres que De Dietrich de puissance ≥ 450 W ou intensité de démarrage ≥ 16 A	BP51	82197781	272,00

PRÉPARATION D'E.C.S

	COLIS	RÉF.	€
• par préparateur ecs indépendant			voir chapitre 10
Sonde de temp. ecs	AD212	20022911	68,00

ACCESSOIRES

	COLIS	RÉF.	€
Plots antivibratiles (I jeu de 4 pièces):			
• pour GT 530-7 à 530-9	AK18	82087757	605,00
• pour GT 530-10 à 530-16	AK19	82087758	866,00
• pour GT 530-17 à 530-20	AK20	82087759	1 119,00
• pour GT 530-21 à 530-22	AK21	82087760	1 412,00
Isolation boîte à fumées	MR244	100010162	140,00



OPTIONS

POUR GT 330, GT 430 ET GT 530

OPTIONS "RÉGULATION"

CHOIX DES OPTIONS EN FONCTION DU TYPE DE TABLEAU ET DES CIRCUITS RACCORDÉS

Type de circuit		Chaudière seule ou chaudière 1 d'une cascade						Chaudière 2 à 10 d'une cascade par chaudière supplémentaire : (2)				
		ecs	direct	vanne	direct + 1 vanne	2 x vanne	1 x direct + 2 x vanne	3 x vanne	1 x vanne	2 x vanne	3 x vanne	
Avec tableau de commande	Standard	GT 330:										
		GT 430:	pour les installations sans régulation ou pour celles avec armoire de commande en chaufferie									
		GT 530:										
	B3	GT 330 B3:										
		GT 430 B3:	AD212	d'origine	non	non	non	non	non	-	-	-
		GT 530 B3:										
	Diematic- m3 (II)	GT 330 DIEMATIC-m3:	AD212	d'origine	AD199	FM48	1 x AD199 + 1 x FM48	2 x FM48	1 x AD199 + 2 x FM48	-	-	-
		GT 430 DIEMATIC-m3:										
		GT 530 DIEMATIC-m3:										
	K3 (II)	GT 330 K3:										
GT 430 K3:		-	-	-	-	-	-	-	1 x AD220	1 x AD220 + 1 x FM48	1 x AD220 + 2 x FM48	
GT 530 K3:												

(1) Chacun des circuits chauffage peut être complété au choix par une commande à distance AD285, AD284 + AD252 ou FM52

(2) Ne pas oublier de commander la sonde départ cascade : colis AD212 ou AD218, ainsi que les sondes chaudières en cas de cascade modulante : colis AD212

PRIX DES OPTIONS "RÉGULATIONS"

	COLIS	RÉF.	€
• Pour tableau standard			
Thermomètre de fumées	BP28	82197729	182,00
• Pour tableau B3			
Thermomètre de fumées	BP28	82197729	182,00
Compteur horaire II pièce	BG40	82187730	225,00
Thermostat d'ambiance on/off			au choix
Sonde ecs	AD212	20022911	68,00
• Pour tableau K3			
Platine relais + sondes pour 1er circuit avec vanne	AD220	100004970	480,00
Platine + sonde pour 1 circuit avec vanne	FM48	20022898	225,00
Commande à distance interactive CDI D.iSystem	AD285	20024800	247,00
Cde à distance radio CDR D.iSystem (sans émetteur radio)	AD284	20023012	340,00
Cde à distance simplifiée avec sonde d'amb.	FM52	20024642	132,00
Sonde d'ambiance	AD244	100012044	122,00
Sonde de température fumées	FM47	85757742	93,00
Module chaudière radio (émetteur)	AD252	20024799	179,00

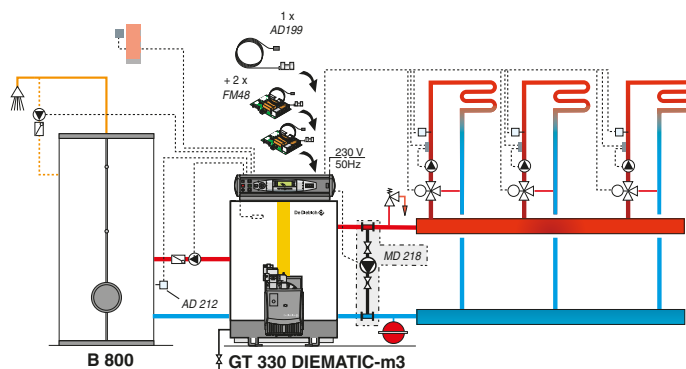
	COLIS	RÉF.	€
• Pour tableau DIEMATIC-m3			
Platine + sonde pour 1 circuit avec vanne	FM48	20022898	225,00
Sonde départ après vanne	AD199	20023011	111,00
Commande à distance interactive CDI D.iSystem	AD285	20024800	247,00
Cde à dist. radio (sans émetteur radio)	AD284	20023012	340,00
Cde à dist. simplifiée avec sonde d'amb.	FM52	20024642	132,00
Sonde d'ambiance	AD244	100012044	122,00
Câble de liaison BUS lg 12 m	AD134	20022899	216,00
Câble de liaison lg 40 m	DB119	81997720	216,00
Prolongement câble BUS	AD139	20033849	38,00
Sonde de température fumées	FM47	85757742	93,00
Sonde chaudière, sonde départ cascade ou sonde ecs	AD212	20022911	68,00
Sonde à plongeur + doigt de gant (en remplacement de la sonde à applique AD212)	AD218	100004781	278,00
Sonde extérieure radio	AD251	20024797	114,00
Module chaudière radio (émetteur)	AD252	20024799	179,00
Sondes pour ballon tampon	AD160	88017887	133,00

EXEMPLES CHIFFRÉS

POUR GT 330, GT 430 ET GT 530

GT 330

- Brûleur fioul M 312-2S
- Préparateur ecs B...
- 3 circuits plancher chauffant (avec vanne mélangeuse)

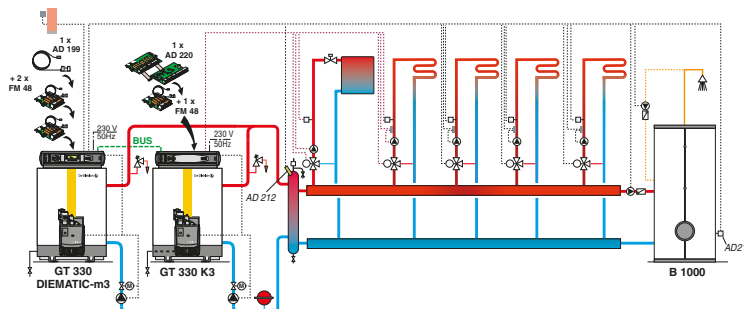


DESCRIPTIF

	COLIS	RÉF.	€
Chaudière GT 336 DIEMATIC-m3	-	100004557	11 576,00
Brûleur fioul M 312-2S	M 312-2S	7724918	2 763,00
Kit de recirculation	MD218	100012251	731,00
Platine + sonde pour vanne mélangeuse	2 x FM48	20022898	450,00
Sonde départ après vanne	AD199	20023011	111,00
Préparateur eau chaude sanitaire B 800 (cuve)	AJ79	7650481	4 402,00
Habillage rigide pour B 800	AJ95	7650497	1 009,00
Sonde ecs	AD212	20022911	68,00
Prix total H.T. :			21 110,00

GT 330 DIEMATIC-m3 + GT 330 K3

- Brûleur fioul M 312-2S
- Préparateur eau chaude sanitaire B...
- 5 circuits avec vanne mélangeuse



DESCRIPTIF

	COLIS	RÉF.	€
Chaudière GT 338 DIEMATIC-m3	-	100004559	14 166,00
Chaudière GT 338 K3	-	100004553	12 770,00
Brûleur fioul M 312-2S	2x M 312-2S	7724918	5 526,00
Sonde départ cascade	AD212	20022911	68,00
Platine + sonde pour vanne mélangeuse	3 x FM48	20022898	675,00
Sonde départ après vanne	AD199	20023011	111,00
Platine relais + sondes pour 1 circuit avec vanne	AD220	100004970	480,00
Préparateur eau chaude sanitaire B 800 (cuve)	AJ79	7650481	4 402,00
Habillage rigide pour B 800	AJ95	7650497	1 009,00
Sonde ecs	AD212	20022911	68,00
Prix total H.T. :			39 275,00

RECOMMANDATION BRÛLEURS

POUR GT 330, GT 430 ET GT 530

PRIX CHAUDIÈRES GT 330 + BRÛLEURS FIOUL M...

	AVEC BRÛLEUR FIOUL (I)
GT 334	M 201-2S (I allure)
GT 335	M 311-2S (I allure)
GT 336	M 312-2S (I2 allures)
GT 337	M 312-3S (I2 allures)
GT 338	M 312-4S (I2 allures)
GT 339	M 302-5S (I2 allures)

(I) Attention : bien vérifier l'adaptation du gicleur à la puissance d'utilisation de la chaudière concernée

PRIX CHAUDIÈRES GT 430 + BRÛLEURS FIOUL M...

	AVEC BRÛLEUR FIOUL 2 ALLURES (I)
GT 430-8	M 302-5S
GT 430-9	M 302-5 S
GT 430-10	M 42-1 S
GT 430-11	M 42-2 S (Mono) M 42-3 S (Tri)
GT 430-12	M 42-4 S
GT 430-13	M 42-5 S
GT 430-14	M 42-5 S

(I) Attention : bien vérifier l'adaptation du gicleur à la puissance d'utilisation de la chaudière concernée

PRIX CHAUDIÈRES GT 530 + BRÛLEURS FIOUL M...

	AVEC BRÛLEUR FIOUL 2 ALLURES (I)
GT 530-7	M 42-1 S
GT 530-8	M 42-2 S (Mono) M 42-3 S (Tri)
GT 530-9	M 42-4 S
GT 530-10	M 42-4 S
GT 530-11	M 42-4 S
GT 530-12	M 42-5 S
GT 530-13	M 42-5 S
GT 530-14	M 42-5 S
GT 530-15	M 42-5 S
GT 530-16	M 42-5 S

(I) Attention : bien vérifier l'adaptation du gicleur à la puissance d'utilisation de la chaudière concernée

08



EAU CHAUDE SANITAIRE

09	EAU CHAUDE SANITAIRE THERMODYNAMIQUE	p 201
	GUIDE DE CHOIX DOMESTIQUE RÉSIDENTIEL	p 202
	 Elensio	p 204
10	EAU CHAUDE SANITAIRE À ACCUMULATION 10 à 3000 l	p 206
	GUIDE DE CHOIX DOMESTIQUE RÉSIDENTIEL ET TERTIAIRE	p 207
	 BPB 150 à 501	p 208
	 B650 à 3000	p 209

GUIDE DE CHOIX DOMESTIQUE RESIDENTIEL

Elensio



Elensio 200

Elensio 200 H

Elensio 250

Elensio 250 H



Classe énergétique en ECS					
Capacité préparateur	liter	200	200	250	250
PAC sur air	• Ambiant	X	X	X	X
	• Extérieur	X	X	X	X
	• Extrait	-	-	-	-
Type	• Monobloc	X	X	X	X
Type d'appoint E (électrique) H (hydraulique)		E	E/H	E	E/H
COP	• à + 7° C	3,09	3,48	3,15	3,28
	• à + 15° C	3,63	3,80	3,33	3,54
Application		Neuf + Réno			
Pages		p 192	p 192	p 192	p 192
Options et exemples chiffrés		p 205	p 205	p 205	p 205

Empty rectangular box for notes.

EAU CHAUDE SANITAIRE THERMODYNAMIQUE

CHAUFFE-EAU THERMODYNAMIQUE SUR AIR AMBIANT OU AIR EXTÉRIEUR

EASYLIFE

Elensio

ELENSIO 200, 250, 200 H, 250 H

Le produit

Réchauffage de l'ECS par la PAC jusqu'à 65 °C

A+



Chauffe-eau thermodynamiques à accumulation à poser au sol :

- Modèles Elensio 200 et 250 avec résistance stéatite de secours de 1,8 kW
- Modèles Elensio 200 H et 250 H avec échangeur pour raccordement d'un appoint hydraulique solaire ou par chaudière et résistance électrique de secours de 1,8 kW
- Réchauffage de l'ecs jusqu'à 65 °C par la PAC
- Cuve émaillée, protection par anode titane à courant imposé
- Nouvel échangeur à très hautes performances

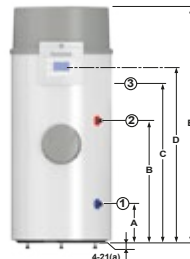
- Régulateur pour une application ecs intégrant la programmation, différents modes de fonctionnement, la gestion de l'appoint, la fonction anti-légionellose, le mode horsgel, le dégivrage automatique, l'estimation du comptage d'énergie, la gestion de l'appoint de nuit, la fonction optimisée ou hybride.
- Smart Grid Ready
- Colisage : 1 colis

Modèle représenté : Elensio 300

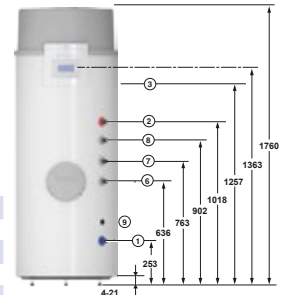
CIFED_DD_ELENSIO_00004

OPTIONS : voir p 205

ELENSIO 200 (H)



ELENSIO 250 (H)

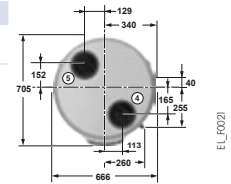
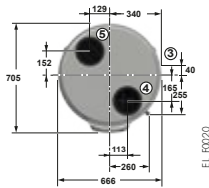


DIMENSIONS PRINCIPALES (mm et pouces)

- ① Entrée eau froide sanitaire G 3/4
 - ② Sortie eau chaude sanitaire G 3/4
 - ③ Tube d'évacuation des condensats
 - ④ Entrée d'air Ø 160 mm
 - ⑤ Sortie d'air Ø 160 mm
- II) Pieds livrés réglables de 4 à 21 mm

- ① Entrée eau froide sanitaire G 3/4
 - ② Sortie eau chaude sanitaire G 3/4
 - ③ Tube d'évacuation des condensats
 - ④ Entrée d'air Ø 160 mm
 - ⑤ Sortie d'air Ø 160 mm
 - ⑥ Entrée échangeur hydraulique G 3/4 (version H)
 - ⑦ Sortie échangeur hydraulique G 3/4 (version H versiel)
 - ⑧ Piquage pour recirculation ECS (version H versiel)
 - ⑨ Doigt de gant pour sonde appoint hydraulique (version H)
- III) Pieds réglables de 4 à 21 mm

Elensio	200 (H)	250 (H)
A (mm)	254	253
B (mm)	789	1 018
C (mm)	1 028	1 257
D (mm)	1 134	1 257
E (mm)	1 528	1 760



TECHNISCHE KARAKTERISTIEKEN

Température max. de service : 75 °C	• Pression max. de service : - cuve : 10 bar - échangeur (200 H, 250 H) : 10 bar	• Température d'air pour fonctionnement PAC : -7 à +42 °C
-------------------------------------	--	--

MODÈLE

	ELENSIO	200	200 H	250	250 H
Capacité	l	196	188	251	243
Puissance PAC	W	2480	2480	2480	2480
Puissance électrique absorbée par la PAC (min-max)	We	440-680	440-680	440-680	440-680
Cycle de soutirage selon EN 16147 (II)	L	L	L	XL	XL
COP à 7 °C EN 16147 (air ext.)		3,09	3,15	3,48	3,28
Durée de mise en température (II)	h	6h33	6h29	8h56	8h37
Volume maximal d'eau chaude mitigée à 40 °C - V40 (II)	l	255	249	338	318
Puissance absorbée en régime stabilisé Pes (II)	W	23	22	25	30
Efficacité énergétique pour l'ecs Eta_wh	%	128	130	143	135
Surface de l'échangeur	m ²	-	0,93	-	0,93
Débit d'air ma	m ³ /h	380	380	380	380
Pression d'air disponible	Pa	50	50	50	50
Longueur maxi. De raccord. D'air Ø 160 mm	m	20	20	20	20
Puissance résistance électrique	W	1800	1800	1800	1800
Tension d'alimentation	V/A	1/N/ PE~230V	1/N/ PE~230V	1/N/ PE~230V	1/N/ PE~230V
Niveau de puissance acoustique (int.)	dB[A]	49	49	49	49
Fluide frigorigène R 290	kg	0,150	0,150	0,150	0,150
Poids à vide	kg	88	102	99	113

II) Valeur obtenue avec une température de ECS de 10°C jusqu'à 52,5°C à +7°C selon EN 16147.

PRIX H.T.

	Elensio	200	200 H	250	250 H
Colis n°		HK404	HK405	HK406	HK407
Réf		20052573	20052571	20052572	20052570
€		3 432,00	3 521,00	3 597,00	3 688,00

OPTIONS ET EXEMPLE CHIFFRÉS

POUR ELENSIO...

ACCESSOIRES HYDRAULIQUES

	COLIS	RÉF.	€
Kit de raccordement groupe de sécurité	ER208	714546	29,00

ACCESSOIRES

	COLIS	RÉF.	€
Tube isole D160 mm - lg 2 m	-	20028555	93,00
Ventilation sortie toiture noir Ø 160 mm	-	20028564	184,00
Tuile universelle Ø 160 mm	-	20028566	109,00
Passage de toiture plate Ø 160 mm	-	20028568	86,00
Passage mural noir Ø 160 mm	-	20028573	129,00
Couteau pour ajuster les tubes isolees	-	20034133	65,00
Courbe isole 90° Ø 160 mm	-	20028577	19,00
Courbe isole 45° Ø 160 mm	-	20028578	14,00
Collier de serrage Ø 160 mm	-	20028579	10,00
Anneau de serrage Ø 160 mm	-	20028580	9,00



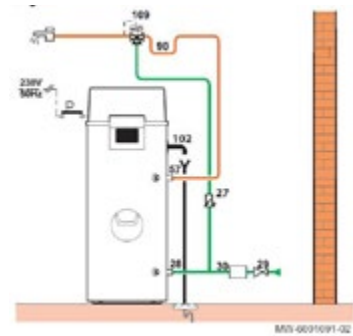
Elensio 200H



DESCRIPTIF

	COLIS	RÉF.	€
Elensio 200	HK404	20052573	3 432,00
Kit de raccordement groupe de sécurité	ER208	20027082	35,00
Prix total H.T.:			3 467,00

A prévoir : groupe de sécurité



Elensio 200H

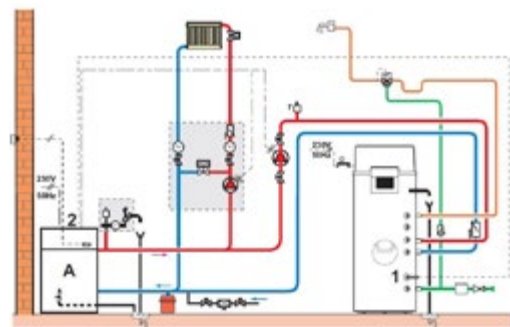
installation avec appoint par la chaudière par la chaudière



DESCRIPTIF

	COLIS	RÉF.	€
Elensio 200 H	HK405	20052571	3 521,00
Kit de raccordement groupe de sécurité	ER208	20027082	35,00
Prix total H.T.:			3 556,00

A prévoir : le groupe de sécurité, la chaudière et les accessoires installation de chauffage



Elensio 200H

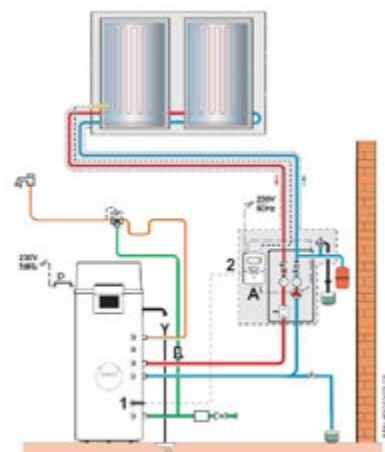
Installation avec soutien hydraulique des capteurs solaires



DESCRIPTIF

	COLIS	RÉF.	€
Elensio 200 H	HK405	20052571	3 521,00
Kit de raccordement groupe de sécurité	ER208	20027082	35,00
Station solaire SKP 7-8	ER655	20027414	778,00
Régulation SOL PLUS	ER709	20027412	400,00
FLEXCON SOLAR 18L 2,5 BAR		20025774	118,09
FLEXCON support de fixation		20025809	11,85
Kit toit ST 2xPRO D230		20049242	2 831,00
Prix total H.T.:			7 694,94

A prévoir : groupe de sécurité, ferrures d'ancrage capteurs solaires, tuyaux solaires et glycol.





Jusqu'à



BPB...



B...

Préparateurs d'eau chaude sanitaire indépendants

	Capacité (l)	Débit horaire à $\Delta t = 35\text{ K}$ (l/h)	Préparateur indépendant à accumulation	Résistance électrique en option	Pages
BPB...	150 à 500	710 à 1330	x	x	p 208
B 650 à 3000 HR/MO HR	650 à 3 000	2 300 à 3 200	x	x	p 209

EAU CHAUDE SANITAIRE À ACCUMULATION

PRÉPARATEURS D'EAU CHAUDE SANITAIRE INDÉPENDANTS

ADVANCE

BPB 150, 200, 300, 401 et 501 de 150 à 500 l



Préparateurs d'eau chaude sanitaire indépendants modèle «Performance»

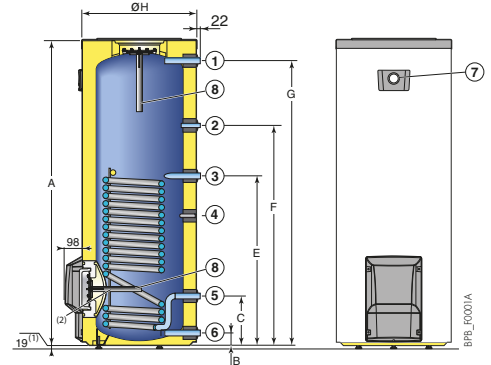
- Cuve en tôle d'acier émaillé de qualité alimentaire, protection par anode en magnésium
- Échangeur de grande capacité sous forme de serpentín en acier émaillé
- Tampon de visite latéral DN 120 et thermomètre
- Entrée eau froide en partie basse servant aussi d'orifice de vidange
- Isolation épaisseur 75 mm en mousse de polyuréthane injectée (0 % CFC) directement dans l'habillage

- Habillage en ABS d'aspect lisse, avec couvercle en ABS de couleur grise
- Colisage : 1 colis

DIMENSIONS PRINCIPALES (mm et pouces)

	BPB 150	BPB 200	BPB 300	BPB 401	BPB 501	
① Sortie eau chaude sanitaire G 1						
② Circulation G 3/4	A	964	1234	1754	1642	1760
③ Entrée échangeur G 1	B	70	70	70	66	71
④ Doigt de gant pour sonde ecs ø int. 16,1 mm	C	282	282	282	282	283
⑤ Sortie échangeur G 1	E	612	747	972	972	1152
⑥ Entrée eau froide et orifice de vidange G 1	F	692	910	1262	1220	1348
⑦ Thermomètre	G	844	1114	1634	1509	1618
⑧ Anode	Ø H	660	660	660	760	810

(1) Pieds réglables de 19 à 29 mm
(2) Pour modèles 300 litres



CARACTÉRISTIQUES TECHNIQUES

Température maximale de service : - primaire (échangeur) : 110 °C
- secondaire (cuve) : 95 °C

Pression maximale de service : - primaire (échangeur) : 10 bar
- secondaire (cuve) : 10 bar

MODÈLE

	BPB 150	BPB 200	BPB 300	BPB 401	BPB 501	
Classe d'efficacité énergétique	B	B	B	B	B	
Capacité cuve	l	145	195	290	385	485
Surface d'échange	m ²	0,84	1,20	1,70	2,20	3,10
Volume échangeur	l	5,6	8,1	11,4	14,8	20,8
Débit nominal fluide primaire	m ³ /h	3	3	3	3	3
ΔP circuit primaire au débit nominal	kPa	12	14	17	20	26
Puissance échangée à ΔT = 35 K (I)	kW	29	39	54	68	86
Débit horaire à ΔT = 35 K (I)	l/h	710	960	1330	1670	2110
Débit sur 10 min à ΔT = 30 K (2)	l/10 min	250	340	520	670	800
Coefficient de pertes thermiques UA_S	W/K	1,02	1,20	1,48	1,85	2,04
Consommation d'entretien à ΔT = 45 K	kWh/24h	1,1	1,3	1,6	2,0	2,2
Poids net	kg	57	74	99	134	161

(I) temp. eau froide : 10 °C, temp. entrée primaire : 80 °C, temp. sortie ecs : 45 °C. (2) temp. eau froide : 10 °C, temp. entrée primaire : 80 °C

PRIX H.T.

	BPB 150	BPB 200	BPB 300	BPB 401	BPB 501
REF.	20025702	20025703	20025704	20033383	20033382
€	1 837,00	1 927,00	2 163,00	2 434,00	2 730,00

OPTIONS ET ACCESSOIRES

OPTIONS

	COLIS	RÉF.	€
Régulation SLA2 pour pompe de charge	EC320	1000077832	286,00
Kit de liaison préparateur BPB avec chaudière :			
• GTU C 220	EA117	100007835	751,00
• Innovens Pro et Elidens	EA121	100007827	802,00
• Essencia EcoNOx en Essencia Condens	ER599	20024448	751,00
Kit de liaison préparateur BPB 150 à 300 litres avec pompe à chaleur Alezio S ou HPI S	EH149	20022800	150,00

ACCESSOIRES

	COLIS	RÉF.	€
Kit "Titan Activ System" pour préparateur associé à une chaudière équipée d'un tableau permettant la gestion du TAS (jusqu'à 300 l)	EC431	20033384	175,00
Anode à courant "auto-adaptatif" pour BPB 150 à 300 litres	AJ38	20033385	431,00
Vanne d'inversion chauffage/sanitaire + sonde ecs pour Alezio S	EH784	20027060	222,00
Kit résistance électrique blindée de 1,7 à 5,3 kW pour BPB	EC740	7628986	422,00



EAU CHAUDE SANITAIRE À ACCUMULATION

PRÉPARATEURS D'EAU CHAUDE SANITAIRE INDÉPENDANTS

PROJECT

B 650 à 3000 HR/HS de 650 à 3000 l



Préparateurs d'eau chaude sanitaire indépendants hautes performances

- Cuve en tôle d'acier émaillé, protection par anode en magnésium
- Échangeur sous forme de serpentin en acier émaillé
- Habillage disponible en 2 versions :
 - **habillage rigide (HR)** en fibres polyester épaisseur 100 mm avec peau extérieure en polystyrol
 - **habillage souple (HS)**, en laine minérale épaisseur 100 mm, avec peau extérieure en PVC, classement au feu M1

- Tampon de visite latéral
- Colisage : 2 colis

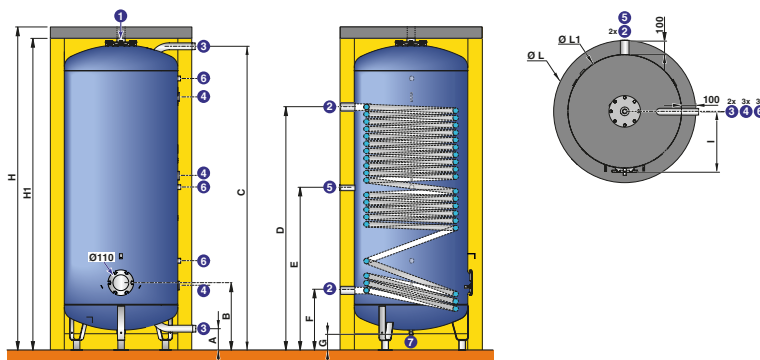


(B... HR)

REF. 60004A

DIMENSIONS PRINCIPALES (mm et pouces)

- Sortie eau chaude sanitaire/purge Rp 2"
 - Entrée/Sortie serpentin échangeur Rp 1" 1/2
 - Entrée/Sortie eau chaude sanitaire
 - Doigt de gant Ø 6 mm
 - Recirculation Rp 1"
 - Manchon pour doigt de gant/anodes 3/4"
 - Vidange avec bouchon R 3/4"
- R : filetage
Rp : taraudage



PREP. 00005

B...	Ø ③	B...	H	H1	Ø L	Ø L1	A	B	C	D	E	F	G	I
650	R 1"1/2	650	1746	1646	990	790	150	470	1588	1338	869	420	107	425
800	R 1"1/2	800	2057	1957	990	790	150	470	1899	1338	1025	420	107	425
1000	R 1"1/2	1000	2273	2173	990	790	150	470	2115	1695	1133	420	107	425
1500	R 1"1/2	1500	2011	1911	1300	1100	150	502	1799	1542	975	452	59	584
2000	R 1"1/2	2000	2242	2142	1300	1100	150	502	2040	1542	1095	452	59	584
2500	R 2"	2500	2036	1936	1600	1400	185	530	1740	1215	963	450	27	-
3000	R 2"	3000	2198	2098	1600	1400	185	530	1902	1215	1044	450	27	-

CARACTÉRISTIQUES TECHNIQUES ECS

Température maximale de service : - primaire (échangeur) : 110 °C
- secondaire (cuve) : 95 °C

Pression maximale de service : - primaire (échangeur) : 12 bar
- secondaire (cuve) : 7 bar

MODÈLE

	B...	HR/HS	650	800	1000	1500	2000	2500	3000
Capacité		l	650	780	980	1500	2000	2500	3000
Surface d'échange serpentin ecs		m²	4	4	4,4	5,5	5,5	5,5	5,5
Volume échangeur		l	30,4	30,4	33,4	41,8	41,8	41,8	41,8
Coefficient de pertes thermiques UA (HR)		W/K	1,85	2,12	2,43	2,93	3,71	4,20	4,76
► Performances sanitaires (ΔT primaire 15 K)									
Température départ chaudière		°C	70	70	70	70	80	80	80
Données à temp. sortie ecs 60 °C :									
- Puissance échangée max.		kW	65	65	71	89	89	130	155
- Débit continu		m³/h	1,2	1,2	1,4	1,7	1,7	2,5	3
- Perte de charge échangeur		mCE	1,3	1,3	1,6	3,1	3,1	6	8,6
Données à temp. sortie ecs 45 °C :									
- Puissance échangée max.		kW	95	95	105	130	130	170	170
- Débit continu		m³/h	2,3	2,3	2,6	3,2	3,2	4,2	4,2
Poids		kg	275	290	327	423	460	565	644

Temp. eau froide : 10 °C

PRIX H.T.

	B...	HR/MO HR	650	800	1000	1500	2000	2500	3000
Cuve	Colis	AJ78	AJ79	AJ80	AJ81	AJ82	AJ83	AJ84	
	REF.	7650480	7650481	7650482	7650483	7650484	7650485	7650486	
		€	3 874,00	4 402,00	4 402,00	6 864,00	7 376,00	8 212,00	8 714,00
Habillage rigide (B...HR)	Colis	AJ94	AJ95	AJ97	AJ99	AJ101	AJ103	AJ105	
	REF.	7650496	7650497	7650499	7650502	7650506	7650508	7650511	
		€	675,00	1 009,00	1 344,00	1 513,00	1 846,00	2 181,00	2 518,00
Habillage souple B...S	Colis	AJ115	AJ117	AJ119	AJ121	AJ123	AJ125		
	REF.	7650534	7650554	7650558	7650561	7650563	7650566		
		€	531,00	708,00	800,00	883,00	1 093,00	1 236,00	

OPTIONS

ACCESSOIRES

	COLIS	REF.	€
Thermomètre	AJ32	89757746	76,00
Doigt de gant 1/2" (lg 350 mm)	AJ162	7651078	67,00
Résistance électrique blindée montée sur bride Ø 110 mm :			
• 9 kW/400 V	AJ164	7651086	1 013,00
• 15 kW/400 V	AJ165	7651088	1 173,00

ACCESSOIRES

	COLIS	REF.	€
Bride latérale à embout 1" 1/2	AJ163	7651082	288,00



11	EAU CHAUDE SANITAIRE SOLAIRE	p 211
	RECOMMANDATIONS	p 212
	GUIDE DE CHOIX DOMESTIQUE RÉSIDENTIEL	p 213
	Inisol Twineo	p 215
	Inisol Uno en Uno E	p 219
	Inisol Quadro	p 228
	BSL, PS	p 234
	Dietrisol Modulens	p 217
	Dietrisol Quadro	p 224
	Capteurs solaires Dietrisol PRO D230	p 236
	GUIDE DE CHOIX COLLECTIF TERTIAIRE	p 240
	Capteurs solaires Dietrisol PRO C250	p 242
	Préparateurs solaires FWS, B 802/1002, RSB, BSL/BESL, PS, PSB	p 245

RECOMMANDATIONS

Avec les directives européennes
De Dietrich vous propose une Ecosolution testée,
gage de performances pour vos clients

Twineo

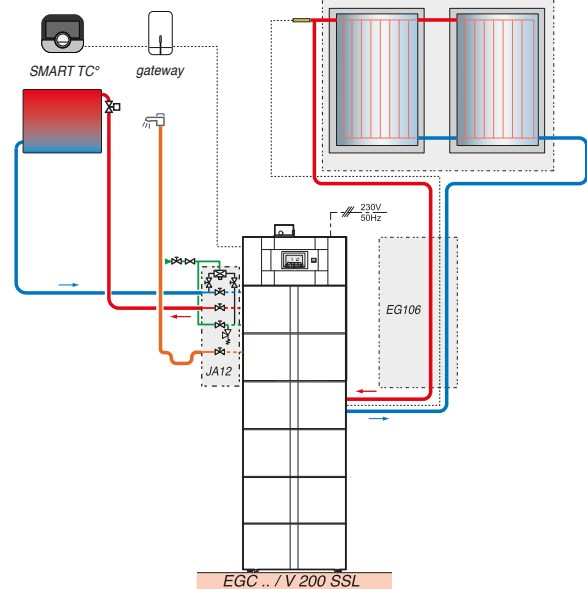
EGC 25/V 200 SSL



- 1 circuit direct
- 1 circuit solaire

DESCRIPTIF

	COLIS	RÉF.	€
Chaudière EGC 25 V 200 SSL	-	20048741	7 159,00
Pack toit 4 m ² de capteur, soit 2 x Dietrisol PRO D230 IT (montage en intégration de toiture tuiles mécaniques)	-	20049248	3 742,00
Fluide caloporteur	EG100	20027427	164,00
Options éventuelles supplémentaires			
Kit de raccord. hydraulique à gauche	JA27	20040078	655,00
Thermostat d'ambiance modulant "VivaTherm"	AD304	20024724	316,00
DUOSOLAR inox DN 16 - 15m	-	20027423	652,48
Prix total H.T.:			12 688,48



POUR ALLER PLUS LOIN

Quadro SolarSystem

+ HPI S

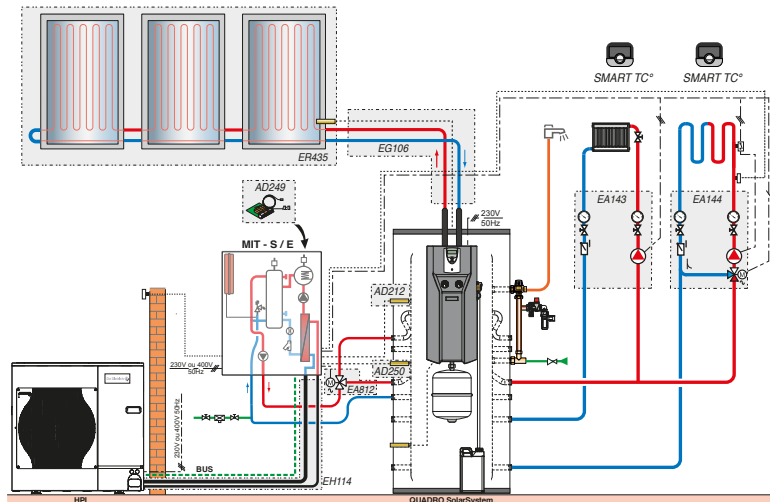
Quadro 400 SolarSystem
raccordé sur une pompe
à chaleur HPI S



- 1 circuit direct
- 1 circuit chauffage avec vanne
- ECS solaire

DESCRIPTIF

	COLIS	RÉF.	€		COLIS	RÉF.	€
Préparateur solaire Dietrisol Quadro 400 SolarSystem	-	20033958	8 608,00	Module hydraulique pour circuit avec vanne	EA144	20022971	1 080,00
Pack toit 6,45 m ² de capteur, soit 3 x Dietrisol PRO D230 (montage en intégration de toiture de tuiles mécaniques)	-	20049250	5 476,00	Platine + sonde pour vanne mélangeuse	AD 249	20024798	197,00
Fluide caloporteur hautes performances LS	2 x EG100	20027427	328,00	Sonde ecs	AD212	20022911	68,00
Pompe à chaleur HPI S 8 MR-2/EM	-	714559	9 860,00	Sonde système	AD250	20023013	64,00
Vanne d'inversion chauffage/ecs	EH812	20027073	225,00	Options éventuelles supplémentaires			
Kit de liaison frigorifique 5/8" - 3/8" lg 20 m	-	20053317	416,00	Thermostat d'ambiance connecté SMART TC°	2x AD324	20024725	281,00
Module hydraulique pour 1 circuit direct	EA143	20022970	824,00	R-bus (filaire)	-	-	-
				DUOSOLAR inox DN16 - 15m	-	20027423	652,48
Prix total H.T.:			28 079,48				



GUIDE DE CHOIX DOMESTIQUE RESIDENTIEL

COMMENT CHOISIR UN SYSTÈME SOLAIRE POUR PRODUCTION D'EAU CHAUDE SANITAIRE CESI ET/OU SOUTIEN AU CHAUFFAGE : SSC.....

		Nord		Nombre de personnes			
		Surface d'entrée		SYSTÈME TYPE			
				2 M ²	4 M ²	6 M ²	8 À 10 M ²
SYSTÈMES CESI	Appoint hydraulique intégré	INISOL	DIETRISOL				
		"Twineo"		Twineo 200-2	Twineo 200-4		
			"Modulens"	Modulens 220-2	Modulens 220-4		
		"Uno... " avec BSL... (équipé)		Uno 200-2	Uno 200-4		
					Uno 300-4		
						Uno 400-6	
SYSTÈMES SSC	Appoint électrique	"Uno... E" avec BESL... (équipé)		Uno E 200-2	Uno E 200-4		
					Uno E 300-4		
						Uno E 400-6	
	Ballon tampon multizone avec appoint :	"Quadro SolarSystem"				Quadro 400-7 ou Quadro 700-7	Quadro 700-9
	• hydraulique externe possible par chaudière ou PAC	"Quadro SolarEasy"				Quadro 400-7 ou Quadro 700-7	Quadro 700-9
	• électrique pour Quadro SolarEasybois	"Quadro SolarEasybois"				Quadro 700-7	Quadro 700-9

EAU CHAUDE SANITAIRE SOLAIRE

SYSTÈMES SOLAIRES CESI AVEC APPOINT HYDRAULIQUE PAR CHAUDIÈRE

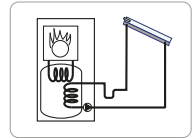
EASYLIFE



Jusqu'à



Systèmes solaires Inisol Twineo



Les systèmes solaires Inisol Twineo sont livrables en 2 colis :

- "Pack toit" composé de 1 ou 2 capteurs Dietrisol PRO D230 y compris la sonde capteur, les accessoires de raccordement hydraulique et le dispositif de montage sur toiture ou en intégration de toiture
- "Colis chaudière" composé d'une unité chaudière gaz à condensation Twineo EGC ... combinée via un "kit tubulures de liaison" à un préparateur solaire de 200 l prééquipé des station, régulation et vase d'expansion solaire et placé sous la chaudière (voir ci-contre).
- À compléter par
 - Prémélange type LS "hautes performances", 20 litres (- 26 °C) EG100

SYSTÈME SOLAIRE TYPE

INISOL TWINEO
avec combiné solaire préparateur/chaudière
et capteur solaire, surface
Montage type/nombre

200-2 EGC.../200 SSL 2,15 M ²		200-4 EGC.../200 SSL 4,30 M ²	
IT	ST	IT	ST

Montage en intégration de toiture

- Montage vertical

- de tuiles mécaniques, pente toit > 22°

- de tuiles plates/ardoises, pente toit > 22°

Montage sur toiture ou en terrasse (2)

Pack toit complet 2,15 m² soit 1 x Dietrisol PRO D230

Pack toit complet 4,30 m² soit 2 x Dietrisol PRO D230

PRIX H.T. du "Pack toit" complet

€ 2 244,00 (2) 1 493,00 3 742,00 (2) 2 831,00

"PACK TOIT" DIETRISOL (1)

+ COLIS CHAUDIÈRE TWINEO

Chaudières gaz à condensation

RÉF. **PRIX H.T.**
€

Twineo
EGC.../V 200 SSL
(voir ci-contre)

EGC 25/V 200 SSL **20048741** **7 159,00**

FLUIDE CALOR.

Prémélange type LS "hautes performances", 20 litres (- 26 °C) (EG100)

20027427 **164,00**

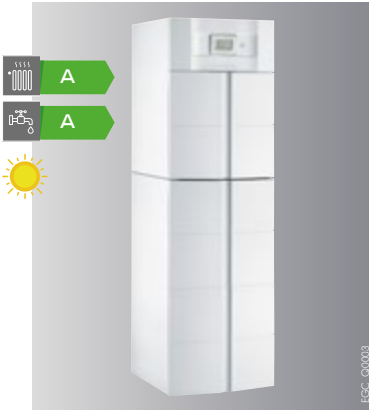
(1) Pour autres types de toiture, voir p 237 pour des systèmes de fixation adaptés.
(2) À compléter par les ferrures d'ancrage ou les supports de terrasse adaptés.

EAU CHAUDE SANITAIRE SOLAIRE

CHAUDIÈRES POUR APPOINT HYDRAULIQUE DANS LES SYSTÈMES SOLAIRES CESI INISOL TWINEO

Twineo EGC 25 / V 200 SSL

Chaudière gaz de 5,6 à 25,5 kW avec préparateur solaire de 200 l

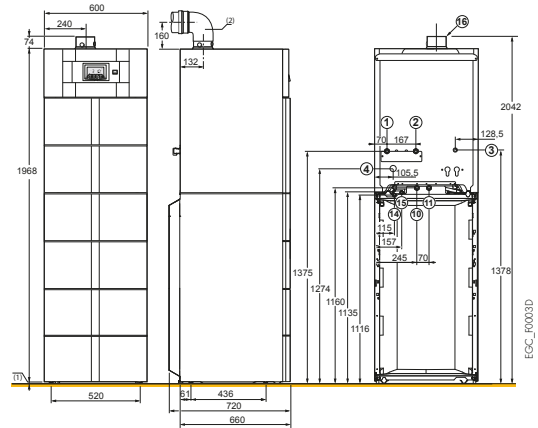


Chaudière avec préparateur ecs solaire émaillé à serpentin "Standard Load" équipé d'un 2^e serpentin pour le système solaire, placé sous la chaudière pour constituer une "colonne" d'une esthétique uniforme

- Protection par anode en magnésium
- Équipé d'un groupe solaire complet : pompe modulante, vase d'expansion 12 L, groupe de sécurité, régulation solaire, mitigeur thermostatique
- Tubulures de liaison chaudière/ballon et sonde ecs incluses, pieds réglables
- Colisage : 4 colis hors ventouse

OPTIONS : voir chapitre 6
FUMISTERIE : voir chapitre 13

Le  produit
Offre gaz/solaire



PRIX H.T. Modèle

EGC

RÉF.

20048741

€

EGC 25/V 200 SSL

7 159,00

CARACTÉRISTIQUES TECHNIQUES ECS (CHAUDIÈRE VOIR CHAPITRE 6)

Temp. max. de service ecs : 70 °C

: Pression max de service ecs : 10 bar

: Pression max de service solaire (EGC.../V 200 SSL et VE 200 SHU) : 6 bar

MODÈLE

	EGC	25/V 200 SSL
Puissance nominale chaudière à 50/30 °C	kW	25,5
Capacité du ballon ecs	L	200
Volume solaire/volume appoint	L	110/90
Puissance échangée ecs	kW	24
Débit sur 10 min à ΔT = 30 K	L/10 min	180
Débit horaire à ΔT = 35 K	L/h	590
Débit spécifique à ΔT = 30 K selon EN 13203	L/min	18
Coefficient de pertes thermiques (UA_S)	W/K	2,09
Poids à vide EGC...	kg	172

Performances sanitaires à température ambiante du local à Pn : 20 °C, temp. eau froide à Pn : 10 °C, temp. eau chaude primaire : 80 °C, temp. de stockage ecs : 60 °C

EAU CHAUDE SANITAIRE SOLAIRE

SYSTÈMES SOLAIRES CESI AVEC APPOINT HYDRAULIQUE PAR CHAUDIÈRE

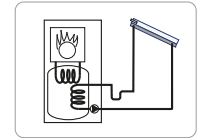
EASYLIFE



Jusqu'à



Systèmes solaires Dietrisol Modulens



Les systèmes solaires Dietrisol Modulens sont livrables en 2 colis :

- "Pack toit" composé de 1 ou 2 capteurs Dietrisol PRO D230 y compris la sonde capteur, les accessoires de raccordement hydraulique et le dispositif de montage en intégration de toiture ou sur toiture
- "Chaudière" à condensation
 - gaz AGC.../V 220 SHL ou /B 220 HL
 - ou fioul AFC.../B 220 SHL combinée via un "kit tubulures de liaison" à un préparateur solaire de 220 l prééquipé des station, régulation et vase d'expansion solaires (voir page ci-contre).
- À compléter par
 - Prémélange type LS "hautes performances", 20 litres (- 26 °C) EG100

SYSTÈME SOLAIRE TYPE	DIETRISOL MODULENS		220-2		220-4	
	avec combiné préparateur solaire/chaudière et capteur solaire DIETRISOL type		AGC...OU AFC.../220 SHL 2,15 M ²		AGC...OU AFC.../220 SHL 4,30 M ²	
	Montage type/nombre		IT	ST	IT	ST

"PACK TOIT" DIETRISOL (1)	Montage en intégration de toiture		220-2		220-4	
	• Montage vertical		IT	ST	IT	ST
- de tuiles mécaniques, pente toit > 22°	Pack toit complet 2,15 m ² soit 1 x Dietrisol PRO D230	RÉF. 20049246	-	-	-	-
	Pack toit complet 4,30 m ² soit 2 x Dietrisol PRO D230	RÉF. -	-	-	20049248	-
- de tuiles plates/ardoises, pente toit > 22°	Pack toit complet 2,15 m ² soit 1 x Dietrisol PRO D230	RÉF. 20049247	-	-	-	-
	Pack toit complet 4,30 m ² soit 2 x Dietrisol PRO D230	RÉF. -	-	-	20049249	-
Montage sur toiture ou en terrasse (2)		220-2		220-4		
- de tuiles plates/ardoises, pente toit > 22°	Pack toit complet 2,15 m ² soit 1 x Dietrisol PRO D230	RÉF. -	20049241	-	-	
	Pack toit complet 4,30 m ² soit 2 x Dietrisol PRO D230	RÉF. -	-	-	20049242	
PRIX H.T. du "Pack toit" complet		€ 2 244,00 (2)	1 493,00	3 742,00 (2)	2 831,00	

+ Colis chaudière Modulens	Chaudières gaz à condensation		RÉF.	PRIX H.T. €
	 AGC.../V 220 SHL version colonne (préparateur solaire placé sous la chaudière) (voir ci-contre)	AGC 15/V 220 SHL	20048734	7 706,00
AGC 25/V 220 SHL		20048728	7 968,00	
AGC 35/V 220 SHL		20048743	8 391,00	
 AGC.../B 220 SHL version juxtaposé (préparateur solaire placé à droite ou à gauche de la chaudière) (voir ci-contre)	AGC 15/B 220 SHL	20048735	8 083,00	
	AGC 25/B 220 SHL	20048729	8 345,00	
	AGC 35/B 220 SHL	20048743	8 768,00	
FLUIDE CAL	Prémélange type LS "hautes performances", 20 litres (- 26 °C) (Colis EG100)		20027427	164,00

(1) Pour autres types de toiture, voir p 237 pour des systèmes de fixation adaptés.
 (2) À compléter par les ferrures d'ancrage ou les supports de terrasse adaptés.

EAU CHAUDE SANITAIRE SOLAIRE

CHAUDIÈRES POUR APPOINT HYDRAULIQUE DANS LES SYSTÈMES SOLAIRES CESI DIETRISOL MODULES

Modulens G® AGC ... / V 220 SHL

Chaudière gaz de 3,4 à 35,9 kW avec préparateur solaire de 200 l



Le produit

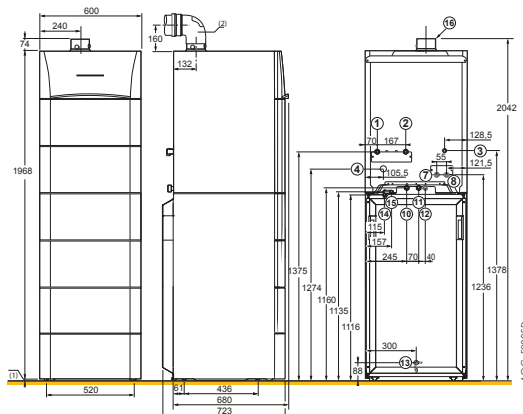
Importante couverture solaire jusqu'à 60 % des besoins annuels Titan Active System®

Chaudière avec préparateur ecs solaire émaillé à stratification « High Load » équipé d'un échangeur à plaques associé à une pompe de charge ainsi que d'un serpentin pour raccordement à un système solaire, placé sous la chaudière pour constituer une « colonne » d'une esthétique uniforme

- Protection par « Titan Active System® »
- Équipé d'un groupe solaire complet : pompe modulante, vase d'expansion 12 L, groupe de sécurité, régulation solaire, mitigeur thermostatique
- Robinet de vidange, embout pour boucle de circulation
- Tubulures de liaison chaudière/ballon et sonde ecs incluses, pieds réglables
- Colisage : 4 colis hors ventouse

Nota :

Autre exécution avec préparateur juxtaposé à la chaudière, voir page chapitre 6



OPTIONS : voir chapitre 6
FUMISTERIE : voir chapitre 13

PRIX H.T. Modèle	AGC	15/V220 SHL	25/V220 SHL	35/V220 SHL
	RÉF. 20048734	€ 7 706,00	RÉF. 20048728	€ 7 968,00
			RÉF. 20048743	€ 8 391,00

CARACTÉRISTIQUES TECHNIQUES ECS (CHAUDIÈRE VOIR CHAPITRES 6 ET 7)

Temp. max. de service ecs : 70 °C

Pression max de service ecs : 10 bar

Pression max de service solaire : 6 bar

MODÈLE	AGC	15 / V 220 SHL	25 / V 220 SHL	35 / V 220 SHL
Puissance nominale chaudière Pn à 50/30 °C	kW	15,8	25,5	35,9
Capacité du ballon ecs	l	220	220	220
Volume solaire/volume appoint	l	135/85	135/85	135/85
Puissance échangée ecs	kW	15	28	32
Débit sur 10 min à ΔT = 30 K	l/10 min	200	240	260
Débit horaire à ΔT = 35 K	l/h	370	690	790
Débit spécifique à ΔT = 30 K selon EN 13203	l/min	20	24	26
Coefficient de pertes thermiques (UA_S)	W/K	2,09	2,09	2,09
Poids à vide AFC	kg	171/174	174/177	174/177

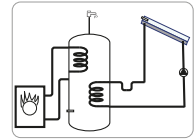
Performances sanitaires à température ambiante du local à Pn : 20 °C, temp. eau froide à Pn : 10 °C, temp. eau chaude primaire : 80 °C, temp. de stockage ecs : 60 °C

EAU CHAUDE SANITAIRE SOLAIRE

SYSTÈMES SOLAIRES CESI AVEC APPOINT HYDRAULIQUE

EASYLIFE

Systèmes solaires Inisol Uno



Jusqu'à

A+

Les systèmes solaires Inisol Uno sont livrables en 2 colis :



- **PACK TOIT** composé de :
 - 1, 2 ou 3 capteurs Dietrisol PRO D230 y compris système de fixation et sonde solaire.



- **Préparateur solaire Uno BSL 200, 300 ou 400 litres.**

Équipé d'origine d'une station solaire, d'une régulation solaire, d'un vase d'expansion et d'un mitigeur thermostatique (voir page ci-contre).



- **À compléter par**

Prémélange type LS "hautes performances", 20 litres (-26 °C) : EG100

* avec chaudière : -gaz condensation: A+

- fioul : A

SYSTÈME SOLAIRE TYPE

INISOL UNO	200-2		200-4		300-4		400-6	
	avec préparateur UNO BSL capacité et capteur solaire DIETRISOL PRO D230, surface	200 L	200 L	200 L	300 L	300 L	400 L	400 L
nombre	2,15 M ²	4,30 M ²	4,30 M ²	8,60 M ²	8,60 M ²	12,90 M ²	12,90 M ²	17,20 M ²
Montage type	IT ST	IT ST	IT ST	IT ST	IT ST	IT ST	IT ST	IT ST

Montage en intégration de toiture

- Montage vertical



- de tuiles mécaniques (1) pente toit $\geq 22^\circ$

Pack toit complet 2,15 m² soit 1 x Dietrisol PRO D230 RÉF. **20049246** - - - - -

Pack toit complet 4,30 m² soit 2 x Dietrisol PRO D230 RÉF. - - **20049248** - **20049248** - - - -

Pack toit complet 6,45 m² soit 3 x Dietrisol PRO D230 RÉF. - - - - - **20049250** - -



- de tuiles plates/ardoises, pente toit $> 22^\circ$

Pack toit complet 2,15 m² soit 1 x Dietrisol PRO D230 RÉF. **20049247** - - - - -

Pack toit complet 4,30 m² soit 2 x Dietrisol PRO D230 RÉF. - - **20049249** - **20049249** - - - -

Pack toit complet 6,45 m² soit 3 x Dietrisol PRO D230 RÉF. - - - - - **200492518** -

Montage sur toiture ou en terrasse (2)



- de tuiles

Pack toit complet 2,15 m² soit 1 x Dietrisol PRO D230 RÉF. - **20049241** - - - - -

Pack toit complet 4,30 m² soit 2 x Dietrisol PRO D230 RÉF. - - - **20049242** - **20049242** - - -

Pack toit complet 6,45 m² soit 3 x Dietrisol PRO D230 RÉF. - - - - - **200492510**

PRIX H.T. du "Pack toit" complet € 2 244,00 1 493,00 3 742,00 2 831,00 3 742,00 2 831,00 5 476,00 4 169,00

COLIS PRÉP. SOL. +
FLUIDE CALOPORTEUR +



- Préparateur solaire Uno BSL

200 Colis RÉF. ES146 **20052592** ES146 - - - - -

300 Colis RÉF. - - - **20052574** - - - -

400 Colis RÉF. - - - - - **20052593**

PRIX H.T. du colis préparateur solaire € 3 418,00 3 418,00 3 551,00 4 896,00

Prémélange type LS "hautes performances", 20 litres (-26 °C) EG100 Colis RÉF. **20027427** **20027427** **20027427** **20027427**

PRIX H.T. du fluide caloporteur € 164,00 164,00 164,00 328,00

PRIX H.T. du système INISOL UNO - avec Packs toit, capteurs DIETRISOL PRO D230 € 5 826,00 5 075,00 7 324,00 6 413,00 7 457,00 6 546,00 10 700,00 9 393,00

(1) Pour autres types de toiture, voir p 237 pour des systèmes de fixation adaptés.
(2) À compléter par les ferrures d'ancrage ou les supports de terrasse adaptés.

EAU CHAUDE SANITAIRE SOLAIRE

PRÉPARATEURS POUR SYSTÈMES SOLAIRES CESI AVEC APPOINT HYDRAULIQUE

EASYLIFE



Inisol Uno

Préparateurs solaires équipés de 200 à 400 l



Le produit

Préparateur solaire intégrant tous les composants hydrauliques

Préparateurs solaires d'eau chaude sanitaire

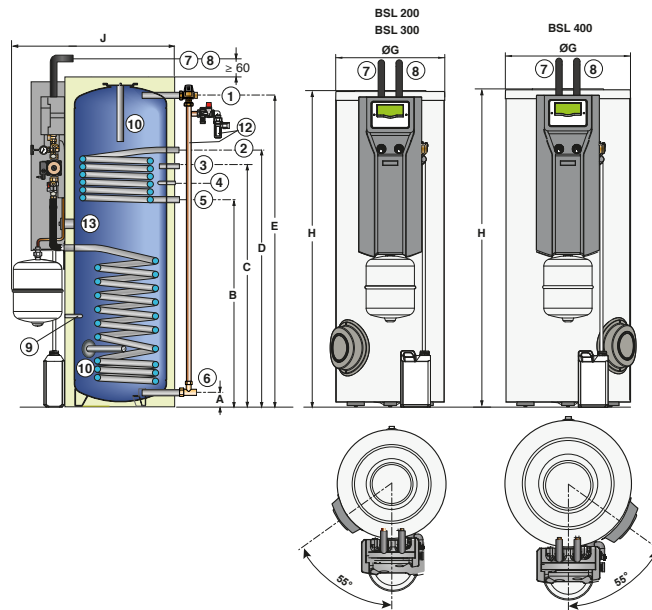
- Cuve en acier émaillé avec isolation en mousse de polyuréthane injectée sans CFC, épaisseur 50 mm, protection par anode en magnésium
- Échangeur inférieur solaire et échangeur supérieur dédié à la chaudière en tubes lisses émaillés extérieurement
- Résistance électrique en option
- Pré-équipés et précâblés d'origine avec tous les composants nécessaires au raccordement et à la commande d'une installation solaire : station solaire avec pompe modulante, dégazeur à purge manuelle, vase

d'expansion, groupe de sécurité solaire, dispositif de remplissage et de vidange, bac de récupération fluide et mitigeur thermostatique

- Régulation solaire SOL AEL
- Raccordements à l'arrière par «Plug and Heat System»
- Habillage et capots en ABS
- Colisage : 1 colis

DIMENSIONS PRINCIPALES (mm et pouces)

- Sortie eau chaude sanitaire avec mitigeur thermostatique G 1
- Entrée échangeur G 1
- Circulation G 3/4
- Emplacement sonde eau chaude sanitaire
- Sortie échangeur G 1
- Entrée eau froide sanitaire + Vidange G 1
- Entrée échangeur solaire Cu 18 mm
- Sortie échangeur solaire Cu 18 mm
- Emplacement sonde solaire
- Anode
- Tubulure de liaison mitigeur thermostatique-entrée eau froide avec groupe de sécurité ecs 7 bar (option, colis ER404)
- Emplacement pour résistance électrique en option



Cotes (mm)	A	B	C	D	E	Ø G	H	J
BSL 200	71	912	1092	1182	1324	604	1423	892
BSL 300	71	1127	1397	1397	1694	604	1796	892
BSL 400	66	992	1217	1262	1558	704	1672	992

CARACTÉRISTIQUES TECHNIQUES

Température maximale de service : - primaire (échangeur) : 110 °C
- secondaire (cuve) : 95 °C

Pression maximale de service : - primaire (échangeur) : 10 bar
- secondaire (cuve) : 10 bar

MODÈLE

	INISOL UNO	BSL 200	BSL 300	BSL 400	
Volume total ballon	l	225	300	400	
Volume d'appoint hydraulique	l	75	105	150	
Volume solaire	l	150	195	250	
Échangeur		inf. (solaire) sup. (chaud.)	inf. (solaire) sup. (chaud.)	inf. (solaire) sup. (chaud.)	
Capacité échangeur	l	5,6	5,1	10,1	5,1
Surface d'échange	m ²	0,84	0,76	1,2	0,76
Débit primaire	m ³ /h		2		2
Température primaire	°C		80		80
Puissance échangée (III2)	kW		24		24
Débit horaire à ΔT = 35 K (III2)	l/h		590		590
Débit sur 10 min à ΔT = 30 K (III3)	l/10 Min.		150		200
Coefficient de pertes thermiques ballon (UA_SI)	W/K	1,67		2,04	2,41
Poids net	kg	106		129	156

II Temp. eau froide : 10 °C (I2), temp. ecs 45 °C, temp. primaire à 80 °C, débit primaire 2 m³/h. (I3) Temp. ecs 40 °C, Temp. de stockage ecs 65 °C, valeurs mesurées uniquement sur le volume d'appoint

PRIX H.T.

	INISOL UNO	BSL 200	BSL 300	BSL 400
Colis n°		ES146	ES147	ES148
RÉF.		20052592	20052574	20052593
€		3 418,00	3 551,00	4 896,00

OPTIONS

ACCESSOIRES

	COLIS	RÉF.	€
Kit de raccordement eau froide	ER404	100019322	251,00
Résistance électrique blindée :			
• 1,5 kW avec sonde	ER392	100019163	365,00
• 3 kW avec sonde	ER394	720057	379,00



EAU CHAUDE SANITAIRE SOLAIRE

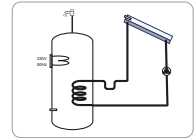
SYSTÈMES SOLAIRES CESI AVEC APPOINT ÉLECTRIQUE

EASYLIFE



A

Systèmes solaires Inisol Uno E



Les systèmes solaires Inisol Uno sont livrables en 2 colis :



- **PACK TOIT** composé de :
- 1, 2 ou 3 capteurs Dietrisol PRO D230 y compris système de fixation et sonde solaire.



- **Préparateur solaire Uno... BESL 200, 300 ou 400 l.**
Équipé d'origine d'une résistance électrique, d'une station solaire, d'une régulation solaire, d'un vase d'expansion et d'un mitigeur thermostatique (voir page ci-contre).



- **À compléter par**
Prémélange type LS "hautes performances", 20 litres (-26 °C) : EG100

SYSTÈME SOLAIRE TYPE

DIETRISOL UNO NE avec préparateur UNO BESL capacité et capteur solaire DIETRISOL PRO D230, surface	200-2		200-4		300-4		400-6	
	200 L	2,15 M ²	200 L	4,30 M ²	300 L	4,30 M ²	400 L	6,45 M ²
nombre	1		2		2		3	
Montage type	IT	ST	IT	ST	IT	ST	IT	ST

Montage en intégration de toiture

- Montage vertical

"PACK TOIT" DIETRISOL (1)



- de tuiles mécaniques (1) pente toit $\geq 22^\circ$



- de tuiles plates/ardoises, pente toit $\geq 22^\circ$

Montage sur toiture ou en terrasse (2)



Pack toit complet 2,15 m ² soit 1 x Dietrisol PRO D230	RÉF.	20049246	-	-	-	-	-	-
Pack toit complet 4,30 m ² soit 2 x Dietrisol PRO D230	RÉF.	-	-	20049248	-	20049248	-	-
Pack toit complet 6,45 m ² soit 3 x Dietrisol PRO D230	RÉF.	-	-	-	-	-	-	20049250
Pack toit complet 2,15 m ² soit 1 x Dietrisol PRO D230	RÉF.	20049247	-	-	-	-	-	-
Pack toit complet 4,30 m ² soit 2 x Dietrisol PRO D230	RÉF.	-	-	20049249	-	20049249	-	-
Pack toit complet 6,45 m ² soit 3 x Dietrisol PRO D230	RÉF.	-	-	-	-	-	-	200492518

PRIX H.T. du "Pack toit" complet	€	2 244,00	1 493,00	3 742,00	2 831,00	3 742,00	2 831,00	5 476,00	4 169,00
FLUIDE CALOP. + COLIS PRÉP. SOL +	Préparateur solaire Uno BESL	Cycle de soutirage M 200	Colis RÉF.	ES143 20052589	ES143 20052589	-	-	-	-
		Cycle de soutirage M 300	Colis RÉF.	-	-	ES144 20052590	-	-	-
		Cycle de soutirage M 400	Colis RÉF.	-	-	-	-	ES145 20052591	-
PRIX H.T. du fluide caloporteur	€	164,00	164,00	164,00	164,00	164,00	164,00	328,00	

PRIX H.T. du système INISOL UNO	- avec Packs toit, capteurs DIETRISOL PRO D230	€	6 112,00	5 361,00	7 610,00	6 699,00	7 737,00	6 826,00	10 850,00	9 543,00
--	--	---	----------	----------	----------	----------	----------	----------	-----------	----------

(1) Pour autres types de toiture, voir p 237 pour des systèmes de fixation adaptés.

(2) À compléter par les ferrures d'ancrage ou les supports de terrasse adaptés.

EAU CHAUDE SANITAIRE SOLAIRE

PRÉPARATEURS POUR SYSTÈMES SOLAIRES CESI AVEC APPOINT ÉLECTRIQUE

EASYLIFE



Inisol Uno E

Préparateurs solaires équipés de 200 à 400 l

Le produit

Préparateur solaire intégrant tous les composants hydrauliques

Préparateurs solaires d'eau chaude sanitaire

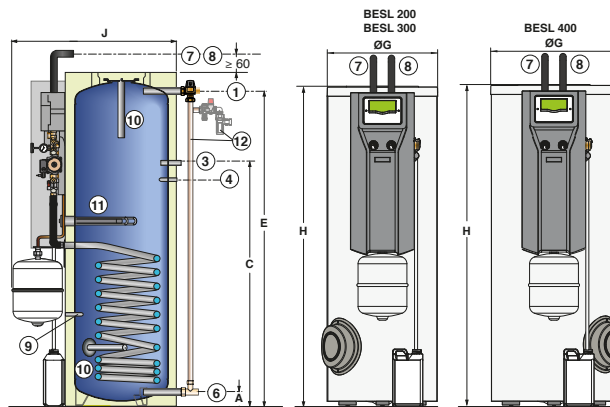
- Cuve en acier émaillé avec isolation en mousse de polyuréthane injectée sans CFC, épaisseur 50 mm, protection par anode en magnésium
- Échangeur inférieur solaire en tube lisse émaillé extérieurement
- Équipés d'origine avec une résistance électrique blindée d'appoint avec thermostat de sécurité et sonde
- Pré-équipés et précâblés d'origine avec tous les composants nécessaires au raccordement et à la commande d'une installation solaire station solaire avec pompe modulante, dégazeur à purge manuelle, vase

d'expansion, groupe de sécurité solaire, manomètre, dispositif de remplissage et de vidange, bac de récupération fluide et mitigeur thermostatique

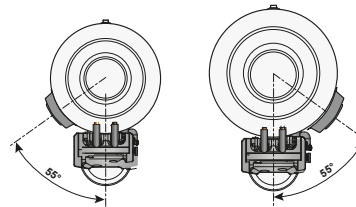
- Régulation solaire SOL AEL
- Raccordements à l'arrière par "Plug and Heat System"
- Habillage et capots en ABS
- Colisage : 1 colis

DIMENSIONS PRINCIPALES (mm et pouces)

- Sortie eau chaude sanitaire avec mitigeur thermostatique G 1
- Circulation G 3/4
- Emplacement sonde eau chaude sanitaire
- Entrée eau froide sanitaire + Vidange G 1
- Entrée échangeur solaire Cu 18 mm
- Sortie échangeur solaire Cu 18 mm
- Emplacement sonde solaire
- Anode
- Résistance électrique
- Tubulure de liaison mitigeur thermostatique-entrée eau froide avec groupe de sécurité ecs 7 bar (option, colis ER404)



Cotes (mm)	A	C	E	Ø G	H	J
BESL 200	71	1092	1324	604	1423	892
BESL 300	71	1397	1694	604	1796	992
BESL 400	66	1217	1558	704	1672	992



CARACTÉRISTIQUES TECHNIQUES

Température maximale de service : - primaire (échangeur) : 110 °C
- secondaire (cuve) : 95 °C

Pression maximale de service : - primaire (échangeur) : 10 bar
- secondaire (cuve) : 10 bar

MODÈLE

	INISOL UNO... E	BESL 200	BESL 300	BESL 400
Volume total ballon	l	225	300	400
Volume appoint	l	95	135	170
Volume solaire	l	130	165	230
Capacité de l'échangeur solaire	l	5,6	8,1	10,1
Surface d'échange	m ²	0,84	1,20	1,50
Puissance appoint électrique	kW	1,5	2,3	3,0
Volume d'eau disponible à 40 °C (VES 40) en chauffe nocturne (3)	l	155	210	260
Volume d'eau dispo. à 40 °C (VES 40) en chauffe nocturne + 2 h diurne (3)	l	250	360	465
Temps de réchauffage élec. (de 15 à 60 °C)	h	3h20	3h10	3h00
Coefficient de pertes thermiques ballon (UA_SI)	W/K	1,67	2,04	2,41
Poids net	kg	106	129	156

(3) temp. eau froide 15 °C, temp. de stockage ecs 55 °C, valeurs mesurées uniquement sur le volume d'appoint

PRIX H.T.

	INISOL UNO... E	BESL 200	BESL 300	BESL 400
Colis n°		ES143	ES144	ES145
RÉF.		20052589	20052590	20052591
€		3 704,00	3 831,00	5 046,00

OPTIONS

ACCESSOIRES

	COLIS	RÉF.	€
Kit de raccordement eau froide	ER404	100019322	251,00



EAU CHAUDE SANITAIRE SOLAIRE

SYSTÈMES SOLAIRES SSC

ADVANCE



Jusqu'à
 A+++
 A++

Systèmes solaires Dietrisol Quadro... SolarSystem

Les systèmes Dietrisol Quadro SolarSystem sont livrés sous forme de 2 colis :

- 1 pack "toit" composé de 3 ou 4 capteurs solaires Dietrisol PRO D230 avec tous les éléments nécessaires pour la réalisation du champ de capteurs solaires en intégration de toiture ou sur toiture (ferrures d'ancrage à commander séparément en fonction du type de toiture)
- 1 colis préparateur solaire Quadro...SolarSystem (voir page ci-contre)
- À compléter par :
Prémélange type LS "hautes performances", 20 litres (- 26 °C) : EG100

SYSTÈME SOLAIRE TYPE		DIETRISOL QUADRO SOLARSYSTEM avec préparateur solaire Quadro... SolarSystem et capteur solaire DIETRISOL type		400-7 400 3 X PRO D230 6,45 M ²		700-7 700 3 X PRO D230 6,9 M ²		700-9 700 4 X PRO D230 8,6 M ²		
		Surface/Nombre		Montage type		Montage type		Montage type		
				IT	ST	IT	ST	IT	ST	
Montage en intégration de toiture										
PACKS "TOIT" DIETRISOL (1)	- de tuiles mécaniques (1) (pente toit ≥ 22°)	Pack toit complet 6,45 m ² soit 3 x PRO D230	Colis RÉF.	-	20049250	-	20049250	-	-	-
		Pack toit complet 8,60 m ² soit 4 x PRO D230	Colis RÉF.	-	-	-	-	200492519	-	-
	- de tuiles plates/ardoises, pente toit ≥ 22°	Pack toit complet 6,45 m ² soit 3 x PRO D230	Colis RÉF.	200492518	-	200492518	-	-	-	-
		Pack toit complet 8,60 m ² soit 4 x PRO D230	Colis RÉF.	-	-	-	-	20049253	-	-
Montage sur toiture ou en terrasse (2)										
		Pack toit complet 7 m ² soit 3 x PRO D230	Colis RÉF.	-	200492510	-	200492510	-	-	-
		Pack toit complet 9 m ² soit 4 x PRO D230	Colis RÉF.	-	-	-	-	-	-	200492511
PRIX H.T. du "Pack toit" complet				€	5 476,00	4 169,00	5 476,00	4 169,00	7 210,00	5 507,00

COLIS PRÉP. SOL +		① ne pas oublier le vase d'expansion chauffage (50 l mini)	Préparateur solaire (livré sur palettes) :	Colis RÉF.	-	-	-	-	-	-
			Quadro 400 SolarSystem	Colis RÉF.	20033958	20033958	-	-	-	-
			Quadro 700 SolarSystem	Colis RÉF.	-	-	20033959	20033959	20033959	20033959
PRIX H.T. du colis préparateur solaire				€	8 608,00	8 608,00	9 389,00	9 389,00	9 389,00	9 389,00
FLUIDE CALOP. +			Fluide caloporteur hautes performances 20 litres	Colis RÉF.	2x EG100	2x EG100	2x EG100	2x EG100	2x EG100	2x EG100
				Colis RÉF.	20027427	20027427	20027427	20027427	20027427	20027427
PRIX H.T. du fluide caloporteur				€	328,00	328,00	328,00	328,00	328,00	328,00
PRIX H.T. du système DIETRISOL QUADRO... SolarSystem				€	14 412,00	13 105,00	15 193,00	13 886,00	16 927,00	15 224,00

(1) Pour autres types de toiture, voir p 237 pour des systèmes de fixation adaptés.
 (2) À compléter par les ferrures d'ancrage ou les supports de terrasse adaptés.

Ci-dessous EXEMPLES avec **PRIX H.T.** de chaudières ou pompes à chaleur pouvant être associées aux systèmes Dietrisol Quadro... SolarSystem :

			PRIX H.T. €	
	Pompe à chaleur HPI S	HPI S 8 MR-2/EM	20049186	9 860,00
		GSHP 9 MR-E	7600538	9 966,00
		GSHP 9 TR-E	7612220	9 966,00
	Chaudière gaz à condensation Modulens G®	AGC 25	20040073	3 722,00
		AFC 18	20052564	8 552,00
	Chaudière murale gaz Innovens AMC	AMC 25	20024866	3 460,00

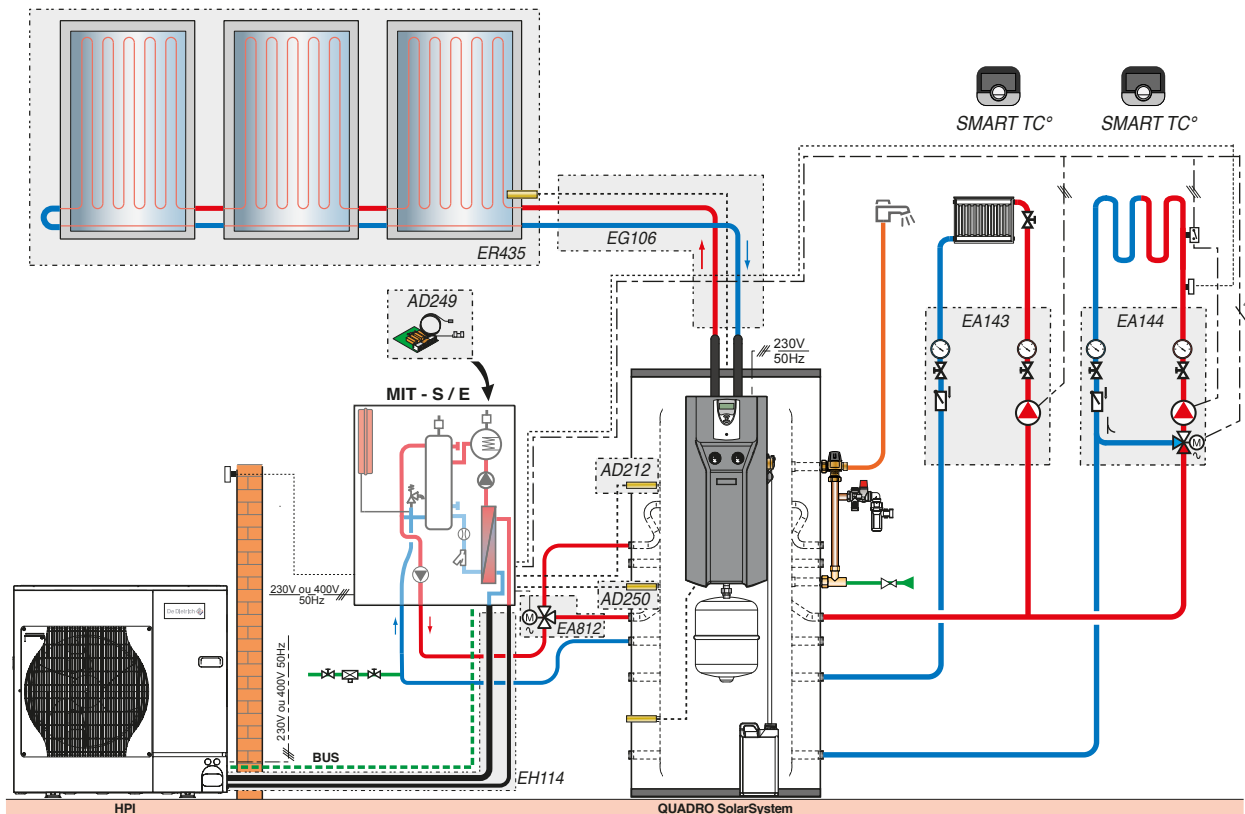
EXEMPLE CHIFFRÉ

Quadro SolarSystem + HPI S

Quadro SolarSystem 400 raccordé à une pompe à chaleur



- 1 circuit direct
- 1 circuit mélangé



DESCRIPTIF

	COLIS	RÉF.	€
Ballon solaire Dietrisol Quadro 400 SolarSystem		20033958	8 608,00
Pack toit 6,45 m ² de capteurs, soit 3 x DIETRISOL PRO D230 (montage en intégration de toiture de tuiles mécaniques)		20049250	5 476,00
Prémélange type LS "hautes performances", 20 litres	2 x EG100	20027427	328,00
Pompe à chaleur HPI S 8 MR-2/EM		20049186	9 860,00
Vanne d'inversion chauffage/ecs	EH812	20027073	225,00
Kit de liaison frigorifique 5/8" - 3/8" lg 20 m		20053317	416,00
Module hydraulique pour 1 circuit	EA143	20022970	824,00
Module hydraulique pour 1 circuit avec vanne	EA144	20022971	1 080,00
Platine + sonde pour 1 vanne mélangeuse	AD249	20024798	197,00
Sonde de temp. ecs	AD212	20022911	68,00
Sonde système	AD250	20023013	64,00
Options éventuelles supplémentaires			
Thermostat d'ambiance connecté SMART TC° R-bus (filaire)	2 x AD324	20024725	281,00
DUOSOLAR inox DN16 - 15m	-	20027423	652,48
Prix total H.T.:			28 079,48

PREP_10000A

EAU CHAUDE SANITAIRE SOLAIRE

PRÉPARATEURS POUR SYSTÈMES SOLAIRES SSC AVEC PRÉPARATION ECS ET/OU SOUTIEN AU CHAUFFAGE

ADVANCE



Dietrisol Quadro SolarSystem

Préparateurs solaires équipés de 385 à 750 l

Le produit

Préparateur solaire mixte intégrant l'ensemble des composants hydrauliques



Préparateurs solaires pour la production d'eau chaude sanitaire et le soutien au chauffage (SSC) auquel peuvent être raccordés à droite ou à gauche jusqu'à 4 générateurs de chaleur différents

- À associer à des chaudières ou PAC équipées d'une régulation DIEMATIC iSystem
- Équipé d'1 échangeur solaire
- Composés d'un réservoir tampon à stratification de températures de 400 ou 700 litres en acier, équipé d'un échangeur sous forme de serpentín en inox pour la production ecs ; son principe de construction réside dans un partage du préparateur en zones : une technique de charge intelligente permet de commander les différentes zones fonctionnelles de

manière sélective et de ce fait d'optimiser l'utilisation de l'énergie solaire

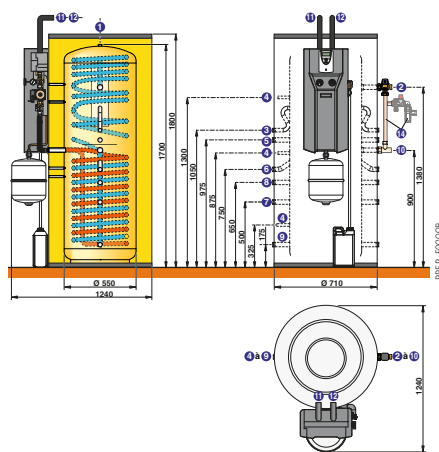
- Livrés avec :
 - Station solaire complète DKSL 6-8 MSB avec pompe modulante, vase d'expansion solaire de 18 l
 - Régulation solaire SOL PLUS avec fonctions MCDB, et le kit de liaison régulation/ ModBus
 - Mitigeur thermostatique, kit de raccordement eau froide " intégrant le groupe de sécurité ecs
- Habillage et capots en ABS
- Colisage : 8 ou 9 colis selon modèle

*Quadro 400

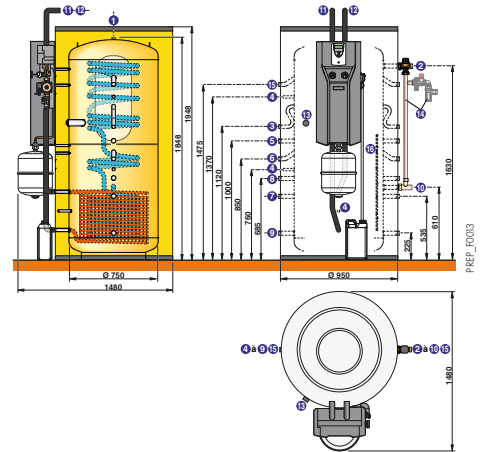
DIMENSIONS PRINCIPALES (mm et pouces)

- 1) Purge Rp 1/2"
 - 2) Sortie ECS G1"
 - 3) SolarSystem 400 : départs chaudière G3/4"
SolarSystem 700 : départ circuits chauffage chaudière G3/4"
 - 4) Doigt de gant Ø16 mm
 - 5) Retour circuit ECS chaudière G1"
 - 6) SolarSystem 400 : départ chauffage G1"
SolarSystem 700 : départ circuits chauffage G1"
 - 7) Retour radiateurs G1"
 - 8) Retour circuits chauffage chaudière G1"
 - 9) Retour plancher chauffant G1"
 - 10) Entrée EFS R1"
 - 11) Retour solaire DN18
 - 12) Départ solaire DN18
 - 13) SolarSystem 700 : emplacement résistance électrique
 - 14) Tubulure de liaison mitigeur thermostatique-entrée eau froide avec groupe de sécurité ecs 7 bar (Colis ER404)
 - 15) SolarSystem 700 : départ circuit ECS chaudière
 - 16) SolarSystem 700 : règles pour sonde système extérieur
- R : Filetage conique
Rp : Taraudage

QUADRO SOLARSYSTEM 400



QUADRO SOLARSYSTEM 700



CARACTÉRISTIQUES TECHNIQUES

Pression max. de service : - circuit primaire : 6 bar
- circuit secondaire (cuvel) : 6 bar
- circuit ecs : 7 bar

Temp. max. de service : - circuit primaire : 110 °C
- circuit secondaire : 95 °C
- circuit ecs : 95 °C

MODÈLE

	DIETRISOL QUADRO SOLARSYSTEM	400	700
Capacité totale ballon	l	385	750
Surface des capteurs pouvant être raccordée	m ²	8 (2)	15 (2)
Contenance réservoir-tampon/ Contenance serpentín ecs	l	352/ 22	750/ 27
Surface d'échange du serpentín ecs	m ²	4,3	4,3
Contenance échangeurs solaires	l	11	13
Surface d'échange solaire		2,2	2,6
Température consigne sanitaire	°C	55	55
Puissance échangée à ΔT = 35 K pour la préparation ecs (en été) (II)	kW	25	30
Débit horaire à ΔT = 35 K (en été) (II)	l/h	520	810
Température de stockage ecs	°C	65	65
Débit en 10 min à ΔT = 30 K (II)	l/10 min	220	250
Consommation d'entretien zone d'appoint/ Consommation d'entretien volume total	kWh/24h	0,5/ 0,9	1,5/ 3,2
Poids à vide	kg	105	170

(II) temp. eau froide 10 °C, temp. entrée primaire = temp. consigne sanitaire + 10 K, retour sur piquage en ⑦ (2) Important : uniquement en cas de prélèvement d'énergie supplémentaire en été, piscine par ex.

PRIX H.T.

	DIETRISOL QUADRO SOLARSYSTEM	400	700
	RÉF.	20033958	20033959
	€	8 608,00	9 389,00

OPTIONS

ACCESSOIRES

	COLIS	RÉF.	€
Console murale pour 1 module hydraulique	EA142	20022969	135,00
Console murale pour collecteur	EA141	20022968	44,00
Module hydraulique compact pour 2 circuits avec 2 pompes modulantes pour circuit direct et circuit avec vanne	MT12	20022972	1 840,00
Résistance électrique blindée 3 kW avec sonde pour Quadro SolarSystem 700	ER394	20027410	379,00

ACCESSOIRES

	COLIS	RÉF.	€
Module hydraulique :			
• pour 1 circuit direct	EA143	20022970	824,00
• pour 1 circuit avec vanne mélangeuse	EA144	20022971	1 080,00
Collecteur isolé pour 2 ou 3 modules	EA140	20022967	403,00

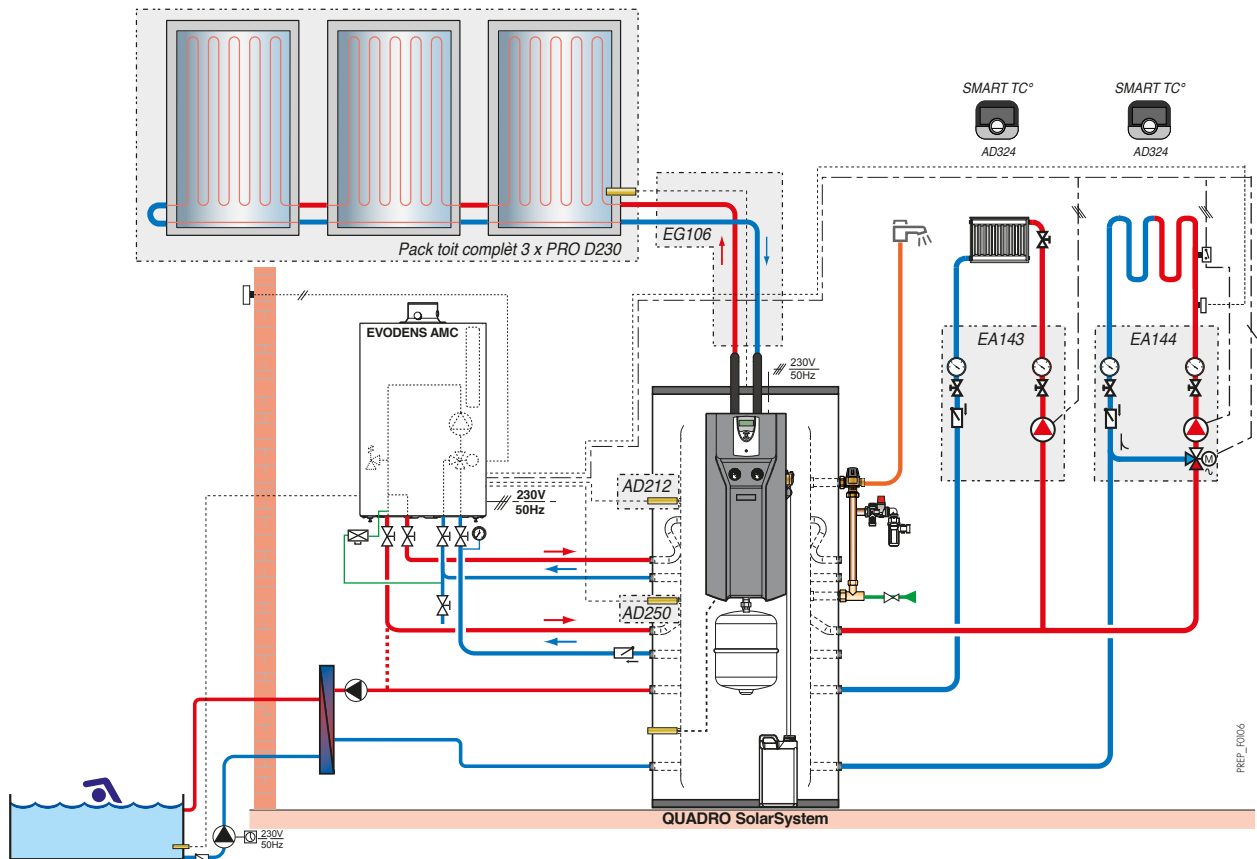
EXEMPLE CHIFFRÉ

Quadro SolarSystem + AMC

Quadro SolarSystem 400 raccordé à une chaudière gaz à condensation AMC



- 1 circuit direct
- 1 circuit mélangé
- 1 circuit chauffage pour piscine



DESCRIPTIF

	COLIS	RÉF.	€
Ballon solaire Dietrisol Quadro 400 SolarSystem		20033958	8 608,00
Pack toit 6,45 m ² de capteurs, soit 3 x DIETRISOL PRO D230 (montage en intégration de toiture de tuiles mécaniques)		20049250	5 476,00
Prémélange type LS "hautes performances", 20 litres	2 x EG100	20027427	656,00
Chaudière gaz à condensation Evodens AMC		20024865	3 321,00
Module hydraulique pour 1 circuit	EA143	20022970	824,00
Module hydraulique pour 1 circuit avec vanne	EA144	20022971	1 080,00
Sonde pour vanne mélangeuse	AD199	20023011	111,00
Sonde de temp. ecs	AD212	20022911	68,00
Sonde système	AD250	20023013	64,00
Options éventuelles supplémentaires			
Thermostat d'ambiance connecté SMART TC° R-bus (filaire)	2 x AD324	20024725	562,00
DUOSOLAR inox DN16 - 15m	-	20027423	652,48
Totale prix excl. BTW:			21 422,48

EAU CHAUDE SANITAIRE SOLAIRE

SYSTÈMES SOLAIRES SSC

EASYLIFE



Jusqu'à

A+++

A++

Systèmes solaires Inisol Quadro SolarEasy

Les systèmes Inisol Quadro SolarEasy sont livrés sous forme de 2 colis :



- 1 pack "toit" composé de 3 ou 4 capteurs solaires Dietrisol PRO D230 avec tous les éléments nécessaires pour la réalisation du champ de capteurs solaires en intégration de toiture ou sur toiture (ferrures d'ancrage à commander séparément en fonction du type de toiture)



- 1 colis préparateur solaire Quadro SolarEasy (voir page ci-contre)



- À compléter par :
Prémélange 60/40, 20 litres - EG100

SYSTÈME SOLAIRE TYPE

DIETRISOL MODULENS
avec combiné préparateur solaire/chaudière
et capteur solaire DIETRISOL type
Montage type/nombre

220-2
AGC...OU AFC.../220 SHL
2,15 M²
IT ST

220-4
AGC...OU AFC.../220 SHL
4,30 M²
IT ST

Montage en intégration de toiture

- Montage vertical

- de tuiles mécaniques, pente toit > 22°

Pack toit complet 2,15 m² soit 1 x Dietrisol PRO D230

RÉF. **20049246**

-

-

-

Pack toit complet 4,30 m² soit 2 x Dietrisol PRO D230

RÉF. -

-

20049248

-

- de tuiles plates/ardoises, pente toit > 22°

Pack toit complet 2,15 m² soit 1 x Dietrisol PRO D230

RÉF. **20049247**

-

-

-

Pack toit complet 4,30 m² soit 2 x Dietrisol PRO D230

RÉF. -

-

20049249

-

Montage sur toiture ou en terrasse (2)

Pack toit complet 2,15 m² soit 1 x Dietrisol PRO D230

RÉF. -

20049241

-

-

Pack toit complet 4,30 m² soit 2 x Dietrisol PRO D230

RÉF. -

-

-

20049242

PRIX H.T. du "Pack toit" complet

€ **2 244,00** (2)

1 493,00

3 742,00 (2)

2 831,00

"PACK TOIT" DIETRISOL (1)

COLIS PRÉP. SOL. +



ⓘ ne pas oublier le vase d'expansion chauffage (50 l mini)

Préparateur solaire (livré sur palettes) :

Quadro 400 SolarEasy

Colis -

RÉF. **20033960** **20033960**

-

-

-

Quadro 700 SolarEasy

Colis -

RÉF. - **20033961** **20033961** **20033961** **20033961**

-

-

-

PRIX H.T. du colis préparateur solaire

€ **8 752,00** (3)

8 752,00 (3)

9 532,00 (3)

9 532,00 (3)

FLUIDE CALOPOR. +



Prémélange 60/40, 20 litres

Colis 2 x EG100

RÉF. **20027427** **20027427**

2 x EG100

20027427

2 x EG100

20027427

2 x EG100

20027427

PRIX H.T. du fluide caloporteur

€ **328,00**

328,00

328,00

328,00

PRIX H.T. du système DIETRISOL QUADRO... SolarSystem

€ **11 324,00**

11 324,00

11 353,00

13 602,00 (3)

Ci-dessous EXEMPLES avec **PRIX H.T.** de chaudières ou pompes à chaleur pouvant être associées aux systèmes Inisol Quadro SolarEasy :



PAC_Q0109
CF_C0002
EGC_Q001
MCR_Q001

Pompe à chaleur Alezio Évolution

Alezio S 8 MR/EM

20053663

PRIX H.T. €

9 176,00

Chaudière fioul à condensation Essencio Condens

CFU C 24

20022903

6 173,00

Chaudière gaz à condensation Twineo

EGC 25

20040074

3 305,00

Chaudière murale gaz Vivadens
uniquement avec Quadro 400 SolarEasy)

MCR 24 PLUS

20049033

1 983,00

(1) Pour autres types de toiture, voir p 237 pour des systèmes de fixation adaptés.

(2) À compléter par les ferrures d'ancrage ou les supports de terrasse adaptés.

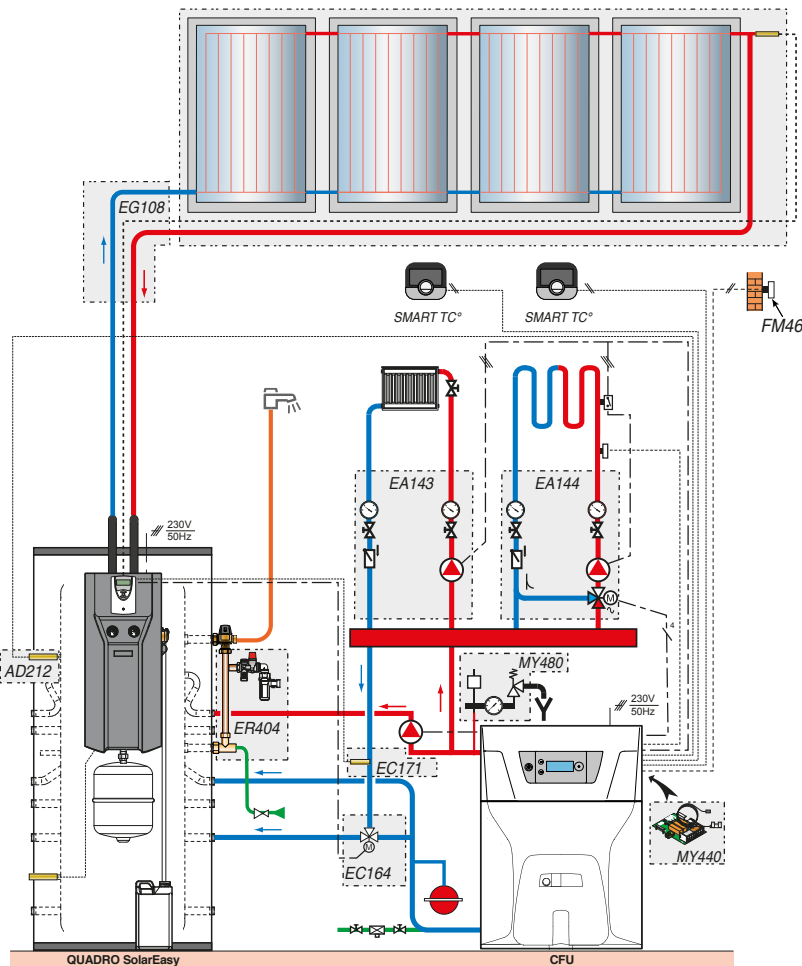
EXEMPLE CHIFFRÉ

Quadro SolarSystem + CFU

Quadro SolarEasy 400 raccordé à une chaudière fioul à basse Essencio EcoNox



- 1 circuit direct
- 1 circuit mélangé



DESCRIPTIF

	COLIS	RÉF.	€
Ballon solaire Inisol SolarEasy 400		20033960	8 752,00
Kit de raccordement eau froide	ER404	100019322	251,00
Pack toit complet 8,60 m ² de capteurs, soit 4 x DIETRISOL PRO D230 (montage en intégration de toiture)		200492511	5 507,00
Des systèmes de fixation adaptés			
Prémélange type LS "hautes performances", 20 litres	3 x EG100	20027427	492,00
Chaudière fioul basse température Essencio EcoNox CFU 22		7798343	3 934,00
Sonde extérieure	FM46	20022799	35,00
Kit de sécurité Essencio	MY480	7629826	139,00
Vanne 3 voies 3/4"	EC164	20033939	347,00
Module hydraulique pour 1 circuit	EA143	20022970	824,00
Module hydraulique pour 1 circuit avec vanne	EA144	20022971	1 080,00
Platine + sonde pour 1 vanne mélangeuse	MY440	20024444	204,00
Sonde ECS	AD212	20022911	68,00
Sonde à applique PT1000	EC171	100003690	95,00
Options éventuelles supplémentaires			
Thermostat d'ambiance connecté SMART TC° R-bus (filaire)	2 x AD324	20024725	562,00
DUOSOLAR inox DN20 - 20m	-	20027419	1 039,75
		Prix total H.T.:	23 329,75

PREP_0102A

EAU CHAUDE SANITAIRE SOLAIRE

PRÉPAREURS POUR SYSTÈMES SOLAIRES SSC AVEC PRÉPARATION ECS ET/OU SOUTIEN AU CHAUFFAGE

ADVANCE



Inisol Quadro SolarEasy

Préparateurs solaires équipés de 385 à 750 l

Le produit
Préparateur solaire mixte intégrant l'ensemble des composants hydrauliques



Préparateurs solaires pour la production d'ecs et le soutien au chauffage (SSC), auquel peuvent être raccordés à droite ou à gauche jusqu'à 4 générateurs de chaleur différents

- À associer à des chaudières ou PAC non équipées de régulation DIEMATIC iSystem
- Équipé d'1 échangeur solaire
- Composé d'un réservoir tampon à stratification de températures de 400 ou 700 litres en acier, équipé d'un échangeur sous forme de serpentin en inox pour la production ecs; son principe de construction réside dans un partage du préparateur en zones: une technique de charge intelligente, permet de commander

les différentes zones fonctionnelles de manière sélective et de ce fait d'optimiser l'utilisation de l'énergie solaire

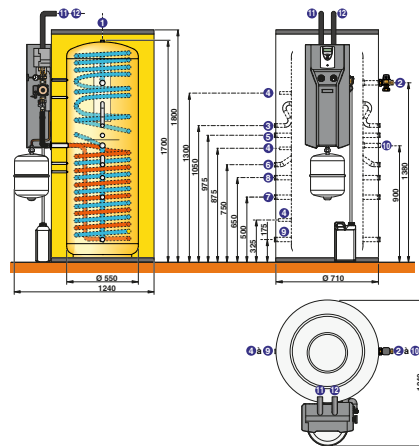
- Livrés avec:
 - Station solaire complète DKSL 6-8 MSB avec pompe modulante, vase d'expansion solaire de 18 l, mitigeur thermostatique
 - Régulation solaire SOL PLUS
 - Vanne 3 voies et sonde
- Habillage et capots en ABS
- Colisage: 8 ou 9 colis selon modèle

* Quadro 400

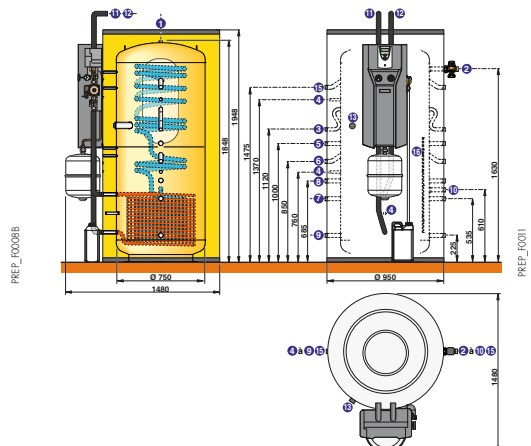
DIMENSIONS PRINCIPALES (mm et pouces)

- 1 Purge Rp 1/2"
 - 2 Sortie ECS G1"
 - 3 SolarEasy 400: départs chaudière G3/4"
SolarEasy 700: départ circuits chauffage chaudière G3/4"
 - 4 Doigt de gant Ø16 mm
 - 5 Retour circuit ECS chaudière G1"
 - 6 SolarEasy 400: départ chauffage G1"
SolarEasy 700: départ circuits chauffage G1"
 - 7 Retour radiateurs G1"
 - 8 Retour circuits chauffage chaudière G1"
 - 9 Retour plancher chauffant G1"
 - 10 Entrée EFS R1"
 - 11 Retour solaire DN18
 - 12 Départ solaire DN18
 - 13 SolarEasy700: emplacement résistance électrique
 - 14 SolarEasy 700: départ circuit ECS chaudière
 - 16 SolarEasy 700: règles pour sonde système extérieur
- R: Filetage conique
Rp: Taraudage

QUADRO SOLAREASY 400



QUADRO SOLAREASY 700



CARACTÉRISTIQUES TECHNIQUES

Pression max. de service: - circuit primaire: 6 bar
- circuit secondaire (cuve): 6 bar
- circuit ecs: 7 bar

Temp. max. de service: - circuit primaire: 110 °C
- circuit secondaire: 95 °C
- circuit ecs: 95 °C

MODÈLE

	INISOL QUADRO SOLAREASY	400	700
Capacité totale ballon	l	385	750
Surface des capteurs pouvant être raccordée	m ²	8 (2)	15 (2)
Contenance réservoir-tampon/ Contenance serpentin ecs	l	352/ 22	750/ 27
Surface d'échange du serpentin ecs	m ²	4,3	4,3
Contenance échangeurs solaires	l	11	13
Surface d'échange solaire		2,2	2,6
Température consigne sanitaire	°C	55	55
Puissance échangée à ΔT = 35 K pour la préparation ecs (en été) (I)	kW	25	30
Débit horaire à ΔT = 35 K (en été) (II)	l/h	520	810
Température de stockage ecs	°C	65	65
Débit en 10 min à ΔT = 30 K (II)	l/10 min	220	250
Consommation d'entretien zone d'appoint/ Consommation d'entretien volume total	kWh/24h	0,5/ 0,9	1,5/ 3,2
Poids à vide	kg	105	170

(I) temp. eau froide 10 °C, temp. entrée primaire = temp. consigne sanitaire + 10 K, retour sur piquage en ⑦ (2) Important: uniquement en cas de prélèvement d'énergie supplémentaire en été, piscine par ex.

PRIX H.T.

INISOL QUADRO SOLAREASY	400	700
RÉF.	20033960	20033961
€	8 752,00	9 532,00

OPTIONS

ACCESSOIRES

	COLIS	RÉF.	€
Module hydraulique pour 1 circuit avec vanne mélangeuse	EA144	20022971	1 080,00
Résistance électrique blindée 3 kW avec sonde pour Quadro SolarEasy 700	ER394	20027410	379,00

ACCESSOIRES

	COLIS	RÉF.	€
Kit de raccordement eau froide	ER404	100019322	251,00
Mitigeur thermostatique (pour retour sur Alezio)	EG78	89807767	219,00

EXEMPLE CHIFFRÉ

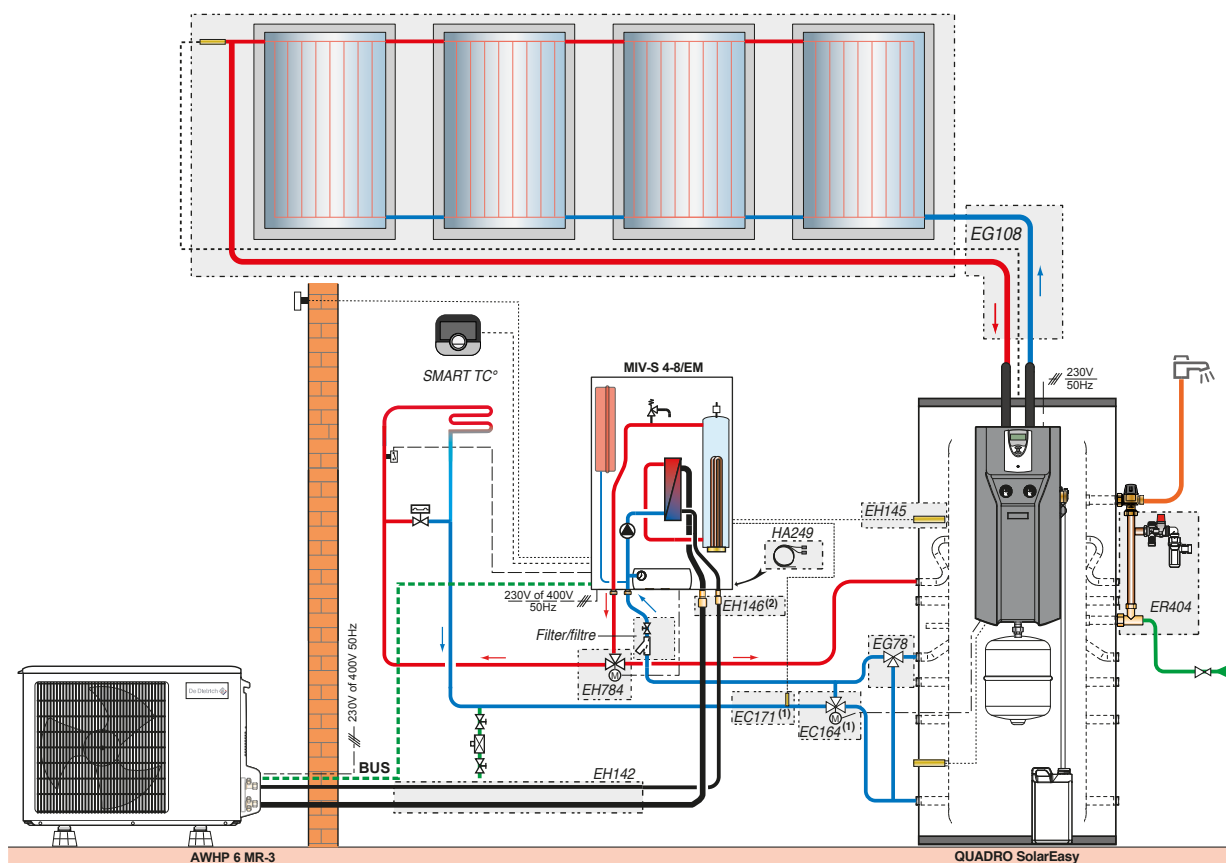
Quadro SolarSystem + Alezio S

Quadro SolarEasy 400 aangesloten op een warmtepomp Alezio S

B

A

- 1 directe kring vloerverwarming



DESCRIPTIF

	COLIS	RÉF.	€
Ballon solaire Inisol SolarEasybois 700		20033960	8 752,00
Kit de raccordement eau froide	ER404	100019322	251,00
Pack toit complet 8,60 m ² de capteurs, soit 4 x DIETRISOL PRO D230 (montage en intégration de toiture)		200492511	5 507,00
Des systèmes de fixation adaptés, voir p 237			
Prémélange type LS "hautes performances", 20 litres	3 x EG100	20027427	492,00
Pompe à chaleur Alezio S 6 MR/EM		20053662	8 086,00
Kit support au sol Fix-It-Foot 60 cm pour module extérieur	-	20027056	66,86
Kit de liaison frigorifique 1/2" - 1/4" lg 20 m		20053316	272,50
Mitigeur thermostatique	EG78	89807767	219,00
Kit câblage pour plancher chauffant en direct Alezio S	HA255	20023028	60,00
Vanne d'inversion chauffage sanitaire + sonde ecs	EH784	20027060	222,00
Vanne 3 voies 3/4"	EC164	20033939	347,00
Sonde à applique PT1000	EC171	100003690	95,00
Thermostat d'ambiance connecté SMART TC°	AD324	20024725	281,00
DUOSOLAR inox DN20 - 20m	-	20027419	1 039,75
		Prix total H.T.:	25 691,11

EAU CHAUDE SANITAIRE SOLAIRE

SYSTÈMES SOLAIRES SSC

EASYLIFE



Jusqu'à

A+++

Systèmes solaires Inisol Quadro SolarEasybois

Les systèmes Inisol Quadro SolarEasybois sont livrés sous forme de 2 colis :





- 1 pack "toit" composé de 3 ou 4 capteurs solaires Dietrisol PRO D230 avec tous les éléments nécessaires pour la réalisation du champ de capteurs solaires en intégration de toiture ou sur toiture (ferrures d'ancrage à commander séparément en fonction du type de toiture)



- 1 colis préparateur solaire Quadro 700 SolarEasybois (voir page ci-contre)



- À compléter par :
Fluide caloporteur hautes performances (prémélange -21 °C) EG100.

SYSTÈME SOLAIRE TYPE		DIETRISOL MODULENS avec combiné préparateur solaire/chaudière et capteur solaire DIETRISOL type	220-2 AGC...OU AFC.../220 SHL 2,15 M ²	220-4 AGC... OU AFC... /220 SHL 4,30 M ²			
		Montage type/nombre	IT 	ST 			
"PACK TOIT" DIETRISOL (1)	Montage en intégration de toiture						
	• Montage vertical						
	- de tuiles mécaniques, pente toit > 22°	Pack toit complet 2,15 m ² soit 1 x Dietrisol PRO D230	RÉF. 20049246	-	-		
		Pack toit complet 4,30 m ² soit 2 x Dietrisol PRO D230	RÉF. -	-	20049248		
	- de tuiles plates/ardoises, pente toit > 22°	Pack toit complet 2,15 m ² soit 1 x Dietrisol PRO D230	RÉF. 20049247	-	-		
		Pack toit complet 4,30 m ² soit 2 x Dietrisol PRO D230	RÉF. -	-	20049249		
"PACK TOIT" DIETRISOL (2)	Montage sur toiture ou en terrasse (2)						
		Pack toit complet 2,15 m ² soit 1 x Dietrisol PRO D230	RÉF. -	20049241	-		
		Pack toit complet 4,30 m ² soit 2 x Dietrisol PRO D230	RÉF. -	-	20049242		
PRIX H.T. du "Pack toit" complet			€ 2 244,00	1 493,00	3 742,00	2 831,00	
COLIS PRÉP. SOL. +	Préparateur solaire (livré sur palettes) :	Quadro 700 SolarEasybois	Colis RÉF. 20033962	-	20033962	-	20033962
	PRIX H.T. du colis préparateur solaire		€ 9 518,00	9 518,00	9 518,00	9 518,00	
FLUIDE CALOP. +	Prémélange	Colis 2 x EG100	20027427	20027427	20027427	20027427	
	PRIX H.T. du fluide caloporteur		€ 328,00	328,00	328,00	328,00	
PRIX H.T. du système INISOL QUADRO SolarEasybois			€ 12 090,00	11 339,00	13 588,00	12 677,00	

(1) Pour autres types de toiture, voir p 237 pour des systèmes de fixation adaptés.

(2) À compléter par les ferrures d'ancrage ou les supports de terrasse adaptés.

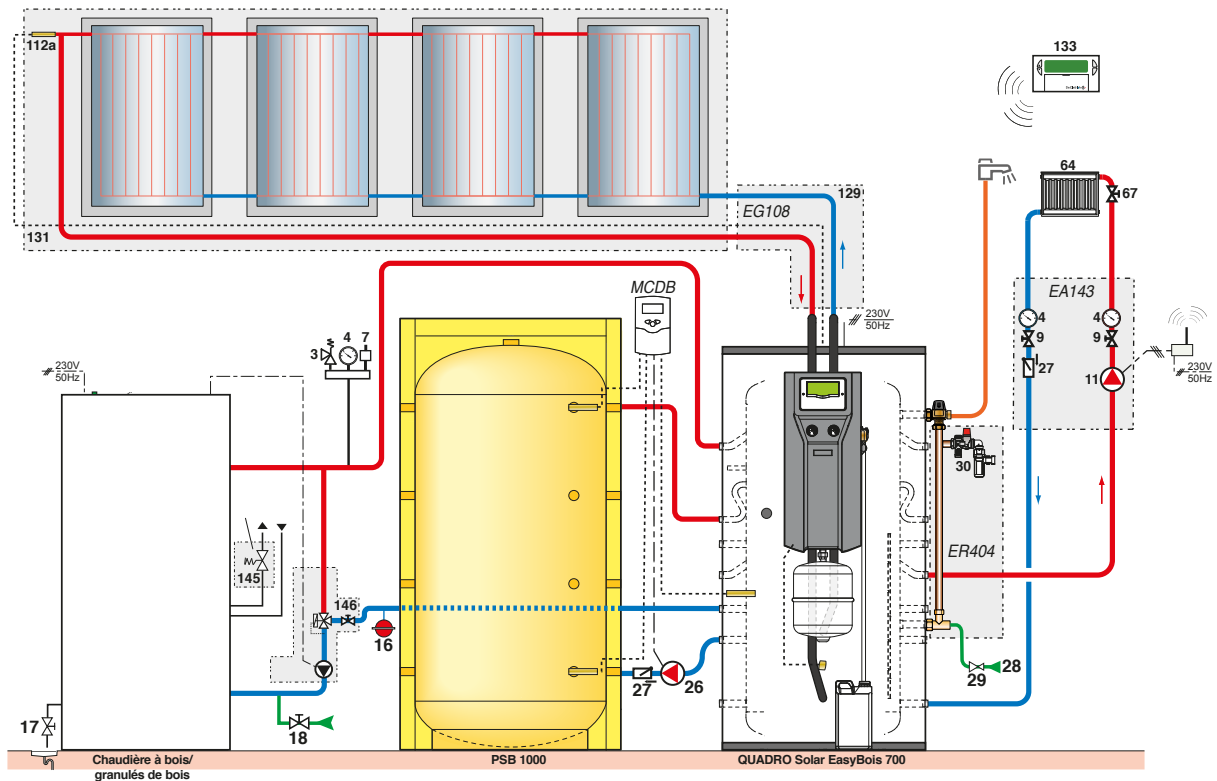
EXEMPLE CHIFFRÉ

Inisol Quadro SolarEasybois avec poêles à bois/granulés

Inisol Quadro SolarEasybois 700 raccordée à une chaudière à bois/granulés de bois



- 1 circuit direct



DESCRIPTIF

	COLIS	RÉF.	€
Ballon solaire Inisol SolarEasybois 700		20033962	9 518,00
Kit de raccordement eau froide	ER404	100019322	251,00
Pack toit complet 8,60 m ² de capteurs, soit 4 x DIETRISOL PRO D230 (montage en intégration de toiture)		200492511	5 507,00
Des systèmes de fixation adaptés, voir p 237			au choix
Prémélange type LS "hautes performances", 20 litres	3 x EG-100	20027427	492,00
Chaudière à bois ou granulés de bois			au choix
Module hydraulique pour 1 circuit	EA143	20022970	824,00
Thermostat d'ambiance on/off			au choix
Ballon tampon PSB 1000	AJ54	7650456	2 470,00
Habillage souple (HS) pour PSB 1000	AJ109	7650526	708,00
Régulation différentielle MCDB	EC162	100004650	393,00
Thermostat d'ambiance on/off			au choix
DUOSOLAR inox DN20 - 20m	-	20027419	1 039,75
		Prix total H.T.:	21 202,75

PREP_60033A

EAU CHAUDE SANITAIRE SOLAIRE

PRÉPARATEUR POUR SYSTÈMES SOLAIRES SSC AVEC PRÉPARATION ECS ET/OU SOUTIEN AU CHAUFFAGE

EASYLIFE



Inisol Quadro SolarEasybois

Préparateurs solaires mixtes équipés de 750 l

Le produit

Préparateur solaire mixte intégrant l'ensemble des composants hydrauliques

Préparateur solaire pour la production d'ecs et le soutien au chauffage (SSC), auquel peuvent être raccordés à droite ou à gauche jusqu'à 4 générateurs de chaleur différents

- À associer à des chaudières bois/granulés de bois
- Équipé d'1 échangeur solaire
- Composé d'un réservoir tampon à stratification de températures de 700 litres en acier, équipé d'un échangeur sous forme de serpentín en inox pour la production ecs; son principe de construction réside dans un partage du préparateur en zones: une technique de charge permet de commander les

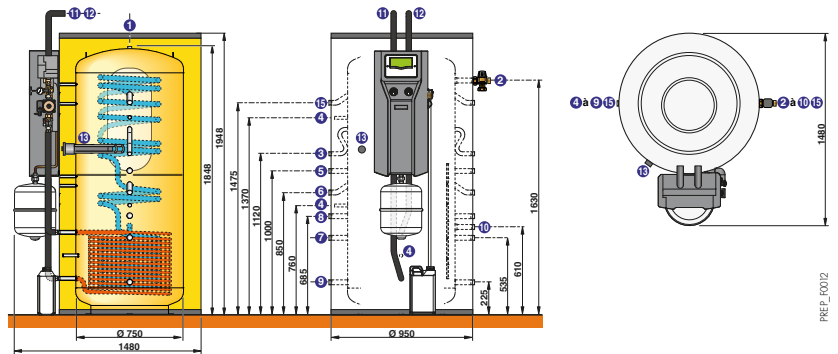
différentes zones fonctionnelles de manière sélective et de ce fait d'optimiser l'utilisation de l'énergie solaire

• Livrés avec:

- Station solaire complète DKSL 6-8 MSB avec pompe modulante, vase d'expansion solaire de 18 l, mitigeur thermostatique
- Régulation solaire SOL AEL
- Résistance électrique 3 kW
- Habillage et capots en ABS
- Colisage : 8 colis

DIMENSIONS PRINCIPALES (mm et pouces)

- ① Purge Rp 1/2"
 - ② Sortie ECS G1"
 - ③ Départ circuits chauffage chaudière fioul/sortie ballon tampon G3/4"
 - ④ Doigt de gant Ø16 (mm)
 - ⑤ Retour circuit ECS chaudière fioul G1"
 - ⑥ Départ circuits chauffage G1"
 - ⑦ Retour radiateurs/retour sur ballon tampon G1"
 - ⑧ Retour circuits chauffage chaudière fioul G1"
 - ⑨ Retour plancher chauffant G1"
 - ⑩ Entrée EFS R1"
 - ⑪ Retour solaire DN18
 - ⑫ Départ solaire DN18
 - ⑬ Résistance électrique
 - ⑭ Départ chaudière biomasse/départ circuit ECS chaudière fioul
- R: Filetage conique
Rp: Taraudage



CARACTÉRISTIQUES TECHNIQUES

Pression max. de service: - circuit primaire: 6 bar
- circuit secondaire (cuvel): 6 bar
- circuit ecs: 7 bar

Temp. max. de service: - circuit primaire: 110 °C
- circuit secondaire: 95 °C
- circuit ecs: 95 °C

MODÈLE

INISOL QUADRO SOLAREASYBOIS

700

Capacité totale ballon	l	750
Surface des capteurs pouvant être raccordée	m ²	15 (21)
Contenance réservoir-tampon/ Contenance serpentín ecs	l	750/ 27
Surface d'échange du serpentín ecs	m ²	4,3
Contenance échangeurs solaires	l	13
Surface d'échange solaire		2,6
Température consigne sanitaire	°C	55
Puissance échangée à ΔT = 35 K pour la préparation ecs (en été) (I)	kW	30
Débit horaire à ΔT = 35 K (en été) (II)	l/h	810
Température de sto ckage ecs	°C	65
Débit en 10 min à ΔT = 30 K (II)	l/10 min	250
Consommation d'entretien zone d'appoint/ Consommation d'entretien volume total	kWh/24h	1,5/ 3,2
Poids à vide	kg	170

(I) temp. eau froide 10 °C, temp. entrée primaire = temp. consigne sanitaire + 10 K, retour sur piquage en ⑦ (2) Important: uniquement en cas de prélèvement d'énergie supplémentaire en été, piscine par ex.

PRIX H.T.

INISOL QUADRO SOLAREASYBOIS

700

RÉF. **20033962**
€ **9 518,00**

OPTIONS

ACCESSOIRES

	COLIS	RÉF.	€
Régulation DIEMATIC VM iSystem	AD281	100018254	2 016,00
Module hydraulique			
• pour 1 circuit direct	EA143	20022970	824,00
• pour 1 circuit avec vanne mélangeuse	EA144	20022971	1 080,00
Collecteur isolé pour 2 ou 3 modules	EA140	20022967	403,00
Console murale pour 1 module hydraulique	EA142	20022969	135,00
Console murale pour collecteur	EA141	20022968	44,00

ACCESSOIRES

	COLIS	RÉF.	€
Module hydraulique compact pour 2 circuits avec 2 pompes modulantes pour circuit direct et circuit avec vanne	MT12	20022972	1 840,00
Kit de raccordement eau froide	ER404	100019322	251,00
Thermostat d'ambiance on/off pour 1 circuit direct			au choix

Empty rectangular box for notes.

EAU CHAUDE SANITAIRE SOLAIRE

PRÉPARATEURS POUR APPOINT HYDRAULIQUE DANS LES SYSTÈMES SOLAIRES CESI ET/OU CESC

EASYLIFE



Inisol BSL ... N

Préparateurs solaires non équipés de 225 à 500 l



Préparateurs solaires d'eau chaude sanitaire pour intégration dans des systèmes solaires CESI et/ou CESC

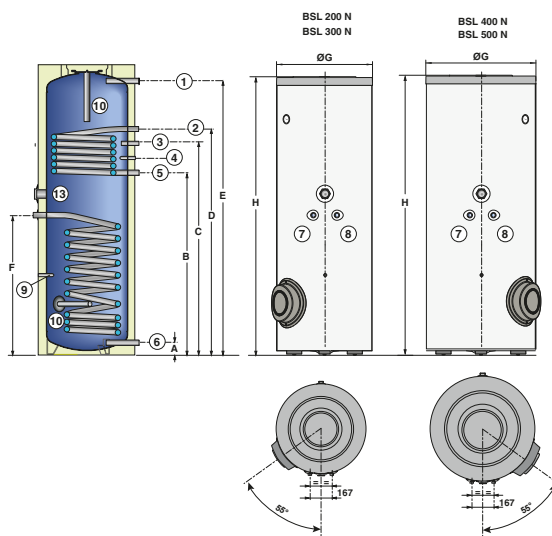
- Cuve en acier émaillé avec isolation en mousse de polyuréthane injectée sans CFC, épaisseur 50 mm (BSL 200 À 400 N) ou 75 mm (BSL 501 N), protection par anode en magnésium
- Avec un échangeur inférieur solaire et un échangeur supérieur dédié à la chaudière en tube lisse émaillés extérieurement
- Tous les raccords à l'arrière sauf raccordement échangeur solaire à l'avant
- Résistance électrique en option

- Habillage et capots en ABS
- Ensembles d'équipements disponibles en option (voir page suivante)
- Colisage: 1 colis

DIMENSIONS PRINCIPALES (mm et pouces)

- Sortie eau chaude sanitaire G 1
- Entrée échangeur G 1
- Circulation G 3/4
- Emplacement sonde eau chaude sanitaire
- Sortie échangeur G 1
- Entrée eau froide sanitaire + Vidange G 1
- Entrée échangeur solaire G 3/4
- Sortie échangeur solaire G 3/4
- Emplacement sonde solaire
- Anode
- Emplacement pour résistance électrique en option

Cotes (mm)	A	B	C	D	E	F	Ø G	H
BSL 200 N	71	912	1092	1182	1324	682	604	1423
BSL 300 N	71	1127	1397	1397	1694	862	604	1796
BSL 400 N	66	992	1217	1262	1558	812	704	1672
BSL 500 N	71	1133	1313	1403	1666	948	814	1812



CARACTÉRISTIQUES TECHNIQUES

Température maximale de service: - primaire (échangeurs): 110 °C
- secondaire (cuve): 95 °C

Pression de service maximale: - primaire (échangeurs): 10 bar
- secondaire (cuve): 10 bar

MODÈLE

MODÈLE	INISOL	BSL 200 N		BSL 300 N		BSL 400 N		BSL 501 N	
		C	C	C	C	C	C		
Classe d'efficacité énergétique	%								
Capacité utile ballon	l	225	300	400	500				
Volume d'appoint hydraulique	l	75	105	150	160				
Volume solaire	l	150	195	250	340				
Échangeur		inf. (sol.)	sup. (chaud.)	inf. (sol.)	sup. (chaud.)	inf. (sol.)	sup. (chaud.)	inf. (sol.)	sup. (chaud.)
	Capacité échangeur	l	5,6	5,1	8,1	5,1	10,1	5,1	12,8
Surface d'échange	m ²	0,84	0,76	1,2	0,76	1,5	0,76	1,9	0,76
Débit primaire	m ³ /h	2	2	2	2	2	2	2	2
Température primaire	°C	80	80	80	80	80	80	80	80
Puissance échangée (III2)	kW	24	24	24	24	24	24	24	24
Débit horaire à ΔT = 35 K (III2)	l/h	590	590	590	590	590	590	590	590
Débit sur 10 min à ΔT = 30 K (III3)	l/10 Min.	150	150	200	200	270	270	305	305
Coefficient de pertes thermiques ballon (UA_S)	W/K	1,67	1,67	2,04	2,04	2,41	2,41	2,78	2,78
Poids d'expédition	kg	99	99	122	122	149	149	180	180

(I) Temp. eau froide: 10 °C (2), temp. ecs 45 °C, temp. primaire à 80 °C, débit primaire 2 m³/h. (3) Temp. ecs 40 °C, Temp. de stockage ecs 65 °C, valeurs mesurées uniquement sur le volume d'appoint

PRIX H.T.

	INISOL	BSL 200 N	BSL 300 N	BSL 400 N	BSL 501 N
Colis n°		ER418	ER419	ER420	ER883
RÉF.		100019528	100019521	100019525	7680594
€		1 855,00	2 161,00	2 814,00	3 018,00

OPTIONS

ACCESSOIRES

	COLIS	RÉF.	€
Kit de raccordement eau froide	ER404	100019322	251,00
Kit "Titan Active System*" pour préparateur solaire associé à une chaudière équipée d'un tableau permettant la gestion du TAS (jusqu'à 300 l)	EC431	20033384	175,00
Mitigeur thermostatique	EC60	100019425	133,00

ACCESSOIRES

	COLIS	RÉF.	€
Résistance électrique blindée:			
• 1,5 kW avec thermostat	ER395	100019166	411,00
• 2,3 kW avec thermostat	ER396	100019167	411,00
• 3 kW avec thermostat	ER397	100019168	395,00
Résistance électrique blindée:			
• 1,5 kW avec sonde (pour régulation solaire AEL uniquement)	ER392	100019163	365,00
• 3 kW avec sonde (pour régulation solaire AEL uniquement)	ER394	20027410	379,00

EAU CHAUDE SANITAIRE SOLAIRE

BALLONS TAMPONS POUR LA PRÉPARATION DE L'EAU CHAUDE SANITAIRE ET/OU LE SOUTIEN AU CHAUFFAGE (SSC)

EASYLIFE



PS 600 à 1500 HR/HS

Ballons tampons de 550 à 1500 l

Le produit

Volume tampon pour combinaison bois/solaire

Ballons de stockage en tôle d'acier de forte épaisseur avec, en partie basse un échangeur en tube lisse soudé dans la cuve, pour raccordement à l'installation solaire

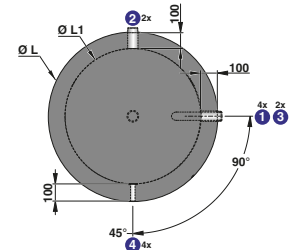
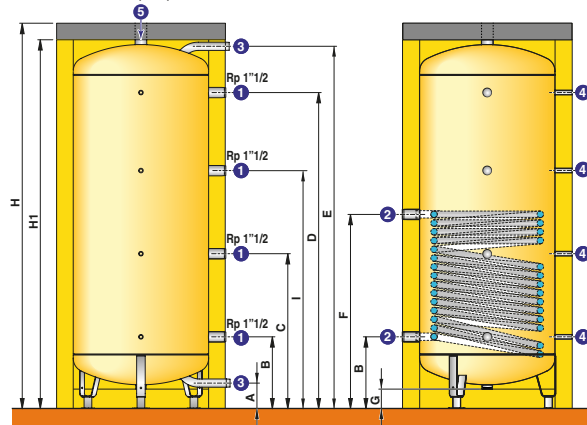
- Le revêtement intérieur par peinture antirouille noire destine ces ballons uniquement à la production et stockage d'eau chaude pour le chauffage
- La cuve dispose de multiples points de raccordement pour une ou des chaudières et des circuits de chauffage

- Habillage disponible en 2 versions :
 - habillage rigide (HR), en fibres polyester de 100 mm d'épaisseur avec peau extérieure en polystyrol
 - habillage souple (HS), en laine minérale épaisseur 100 mm, avec peau extérieure en PVC, classement au feu M1
- Colisage : 2 colis

DIMENSIONS PRINCIPALES (mm et pouces)

- Entrée eau stockage
 - Entrée/Sortie échangeur Rp 1 1/2"
 - Sortie eau stockage
 - Manchon pour doigt de gant 1/2"
 - Sortie eau stockage / purge Rp 2"
- R : Filetage
Rp : Taravudage

PS 600 à 1500 (HR)



PS...HR (mm)	Ø ③
600	R 1 1/2"
800	R 1 1/2"
1000	R 1 1/2"
1500	R 1 1/2"

PS...HR (mm)	H	H1	Ø L	Ø L1	A	B	C	D	E	F	G	I
600	2111	2011	830	630	150	420	852	1715	1985	981	128	1283
800	1940	1840	990	790	150	420	791	1532	1802	981	115	1161
1000	2252	2152	990	790	150	420	905	1845	2114	1134	115	1390
1500	1985	1885	1300	1100	150	452	800	1497	1799	962	67	1149

CARACTÉRISTIQUES TECHNIQUES

Pression de service maxi. : - cuve : 6 bar
- échangeur : 12 bar

Température maxi. de service : - cuve : 95 °C
- échangeur solaire : 95 °C

MODÈLE

	PS... HR/HS	600	800	1000	1500
Capacité	l	550	750	1000	1500
Volume échangeur	l	15,2	19,8	25,5	26,7
Surface d'échange de l'échangeur/surf. capteur max.	m ²	2,10	2,6/12	3,3/16	3,5/15
Coefficient de pertes thermiques UA (habillage HS)	W/K	1,45	1,78	2,22	2,60
Poids d'expédition	kg	160	190	220	340

PRIX H.T.

	PS... HR/HS	600	800	1000	1500
Cuve	Colis n°	AJ59	AJ60	AJ61	AJ62
	RÉF.	7650461	7650462	7650463	7650464
	€	2 685,00	2 937,00	3 104,00	4 026,00
	Colis n°	AJ87	AJ88	AJ89	AJ90
Habillage rigide (HR)	RÉF.	7650489	7650490	7650491	7650492
	€	842,00	1 009,00	1 344,00	1 513,00
Habillage souple (HS)	Colis n°	AJ107	AJ108	AJ109	AJ110
	RÉF.	7650513	7650514	7650526	7650527
	€	444,00	531,00	708,00	798,00

OPTIONS

ACCESSOIRES

	COLIS	RÉF.	€
Thermomètre	AJ 32	89757746	76,00

EAU CHAUDE SANITAIRE SOLAIRE

POUR LA PRÉPARATION DE L'EAU CHAUDE SANITAIRE ET/OU L'APPOINT AU CHAUFFAGE

ADVANCE



Dietrisol PRO D230

Capteur solaire plan



n° 078/000264

Le produit

Tubulure de retour intégrée :
passage sous toiture d'un seul côté

Capteurs plans pour montage horizontal et vertical sur toiture, sur terrasse ou en intégration de toiture

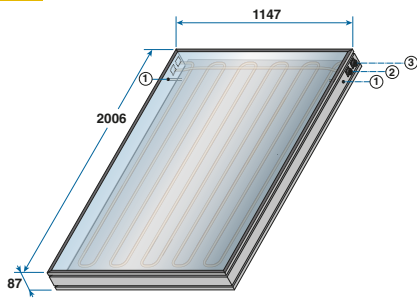
- Absorbeur plan en aluminium à revêtement sélectif avec échangeur monotube en forme de sinusoïde, **tubulure retour incluse** permettant le raccordement sur un seul côté du champ de capteurs
- Raccordement en série (jusqu'à 5 capteurs)
- Coffre en profilés aluminium laqué gris anthracite avec rainure de fixation sur le pourtour et couvercle de fermeture arrière en aluminium, isolation arrière et latérale en laine de roche épaisseur 40 mm,

vitre translucide en verre sécurité épaisseur 3,2 mm, translucidité > 91 %

- Systèmes de pose sur terrasses, toiture et en intégration de toiture, kits de raccordement hydrauliques et de liaison entre capteurs et champs de capteurs
- Colisage : 1 colis

Remarque : les capteurs solaires doivent être stockés à l'abri des intempéries.

DIMENSIONS PRINCIPALES (mm et pouces)



- ① Emplacement sonde solaire
- ② Sortie capteur Ø 12 mm pour raccord rapide
- ③ Entrée capteur Ø 12 mm pour raccord rapide

CARACTÉRISTIQUES TECHNIQUES

Pression de service : 2,5 bar
Pression de service maxi. : 10 bar

Température maxi. de service : 120 °C
Température de stagnation : 190 °C

MODÈLE

	DIETRISOL	PRO D230
Superficie hors-tout (Ag)	m ²	2,3
Superficie d'entrée (Aa)	m ²	2,17
Aire de l'absorbeur (Aa)	m ²	2,15
Contenance en fluide	l	2,1
Débit préconisé	l/h.	30
Perte de charge (30 l/h.m2)	mbar	7
Pression d'épreuve	bar	10
Facteur d'absorption (α)	%	95+/-1
Émissivité (ε)	%	5+/-1
Rendement optique (η _p)	%	82
Coefficient de pertes de 1er ordre (a1)	W/m ² .K	3,941
Coefficient de pertes de 2e ordre (a2)	W/m ² .K ²	0,015
Facteur d'angle d'incidence (h50)	%	94
Poids à vide	kg	37

PRIX H.T.

	DIETRISOL	PRO D230
Colis n°		ER405
RÉF.		20027432
€		1 149,00

LISTE ET PRIX DES "PACKS TOIT" DISPONIBLES

DÉSIGNATION

DÉSIGNATION	RÉF.	€	NOMBRE DE CAPTEURS PRO D230 MONTÉS SUR 1 LIGNE							
			1	2	3	4	5			
PACK "TOIT" IT : champ de capteurs solaires livré complet Ces packs comprennent les capteurs PRO D230, les accessoires de raccordement hydrauliques, le dispositif d'intégration en toiture et la sonde capteur :										
► Montage en intégration de toiture (montage vertical) : IT										
Pack toit 2,15 m ² de capteurs, soit 1 x PRO D230										
• pour tuiles mécaniques pente toit ≥ 22° (1)	20049246	2 244,00	} 1							
• pour toiture ardoises, ou tuiles plates, pente toit ≥ 22°	20049247	2 461,00								
Pack toit 4,30 m ² de capteurs, soit 2 x PRO D230 :										
• pour tuiles mécaniques pente toit ≥ 22° (1)	20049248	3 742,00	} 1							
• pour toiture ardoises, ou tuiles plates, pente toit ≥ 22°	20049249	3 959,00								
Pack toit 6,45 m ² de capteurs, soit 3 x PRO D230 :										
• pour tuiles mécaniques pente toit ≥ 22° (1)	20049250	5 476,00	} 1							
• pour toiture ardoises, ou tuiles plates, pente toit > 22°	20049251	5 693,00								
Pack toit 8,60 m ² de capteurs, soit 4 x PRO D230 :										
• pour tuiles mécaniques pente toit ≥ 22° (1)	20049252	7 210,00	} 1							
• pour toiture ardoises, ou tuiles plates, pente toit > 22°	20049253	7 427,00								
PACK "TOIT" ST : champ de capteurs solaires livré complet Ces packs comprennent les capteurs PRO D230, les accessoires de raccordement hydrauliques, le kit de profilés, la sonde capteur.										
► Montage sur toiture (2) ou en terrasse (3) : ST										
Pack toit 2,15 m ² de capteurs, soit 1 x PRO D230	20049241	1 493,00	1							
Pack toit 4,30 m ² de capteurs, soit 2 x PRO D230	20049242	2 831,00		1						
Pack toit 6,45 m ² de capteurs, soit 3 x PRO D230	20049243	4 169,00			1					
Pack toit 8,60 m ² de capteurs, soit 4 x PRO D230	20049244	5 507,00				1				
Pack toit 10,75 m ² de capteurs, soit 5 x PRO D230	20049245	6 845,00					1			

(1) Pour tuiles canal, voir page ci-contre

(2) Ferrures d'ancrage, voir p 237

(3) Support, voir p 237

EAU CHAUDE SANITAIRE SOLAIRE APERÇU

LISTE ET PRIX H.T. DES COLIS NÉCESSAIRES POUR LA MISE EN ŒUVRE D'1 ET JUSQU'À 5 CAPTEURS DIETRISOL PRO D230

DÉSIGNATION

COLIS RÉF. €

NOMBRE DE CAPTEURS PRO D230
MONTÉS SUR 1 LIGNE
VERTICAL JUSTAPOSÉS



CAPTEURS PLANS EMBALLÉS À L'UNITÉ

• 1 capteur plan PRO D230	ER405	20027432	149,00	1	2	3	4	5
---------------------------	-------	----------	--------	---	---	---	---	---

ACCESSOIRES POUR LE RACCORDEMENT HYDRAULIQUE DU CAPTEUR PRO D230

• Kit de raccordement hydraulique d'un champ de capteurs	ER406	20027433	212,00	1	1	1	1	1
• Kit de liaison hydraulique entre 2 capteurs	ER407	20027434	58,00	-	1	2	3	4

DISPOSITIFS DE MONTAGE EN INTEGRATION DE TOITURE

• Kit de base pour l'intégration sur tuile mécanique pente toit $\geq 22^\circ$ de 1 x PRO D230 III	ER628	20027435	882,00	1	-	-	-	-
• Kit de base pour l'intégration sur tuile mécanique pente toit $\geq 22^\circ$ de 2 x PRO D230 III	ER629	20027436	1 173,00	-	1	1	1	-
• Kit extension pour l'intégration sur tuile mécanique pente toit $\geq 22^\circ$ de 1 x PRO D230 suppl. (I)	ER630	20027437	527,00	-	-	1	2	-
ou				ou	ou	ou	ou	
• Kit de base pour l'intégration sur tuile canal, pente toit $\geq 17^\circ$ de 1 x PRO D230	ER631	20033972	1 025,00	1	-	-	-	-
• Kit de base pour l'intégration sur tuile canal, pente toit $\geq 17^\circ$ de 2 x PRO D230	ER632	20033973	1 371,00	-	1	1	1	-
• Kit extension pour l'intégration sur tuile canal, pente toit $\geq 17^\circ$ de 1 x PRO D230 suppl.	ER633	20033974	608,00	-	-	1	2	-

DISPOSITIFS DE MONTAGE EN TERRASSE (OU AU SOL)

Systèmes pour des charges en vent et en neige standards (Standard Load)

• Support terrasse de base SL pour le montage de 1 x PRO D230 montage vertical	ER658	20027438	305,00	1	1	1	1	1
• Support terrasse SL extension pour le montage de 1 x PRO D230 suppl. montage vertical	ER659	20027439	145,00	-	1	2	3	4
• Kit de profilés à clipper pour 1 x PRO D230 montage vertical	ER664	20027431	131,00	1	2	3	4	5

DISPOSITIFS DE MONTAGE SUR TOITURE (kit profilés et ferrures d'ancrage)

• Kit de profilés à clipper pour 1 x PRO D230 montage vertical (à associer avec des ferrures d'ancrage ci-dessous)	ER664	20027431	131,00	1	2	3	4	5
--	-------	----------	--------	---	---	---	---	---

FERRURES D'ANCRAGE POUR MONTAGE SUR TOITURE (3)

• Montage indépendant des chevrons														
						4 pces	EG311	20033932	143,00	1		2	1	
Crochets universels alu pour tuiles mécaniques						6 pces	EG312	20027405	202,00		1		1	2
Montage sur 2 lattes de section 30 x 90 mm, long.: (cm)										200	300	400	600	700
• Montage sur chevrons														
Tuiles*	Mécaniques (inox)	Plates (inox)	Canal (inox)	Eternit (inox)	Ardoises (inox)									
Colis N°	EG313	EG315	ER316	EG317	EG319	4 pces	(I)		143,00	1		2	1	
RÉF.	20033933	20027407	100017611	89807317	20033934									
Colis N°	EG314	EG316	ER137	EG318	EG320	6 pces	(II)		202,00		1		1	2
RÉF.	20027406	20027408	100015315	89807318	20027409									
ou										ou	ou	ou	ou	ou
Ferrures d'ancrage en alu à crans pour tuiles mécaniques						4 pces	ER264	20033935	218,00		1	2	2	3
						6 pces	ER265	20033936	133,00	1	1		1	
ou										ou	ou	ou	ou	ou
Kit tire-fonds pour montage sur canal						6 pces	EG94	89807782	362,00	1		2		1
						8 pces	EG95	89807783	443,00		1		2	2

* Autres types de tuiles : nous consulter.

(I) Avec tuiles plates/ardoises : commander un kit noquets - colis ER558 - Réf. 720673 : 217,00 €.

(II) À choisir suivant le type de couverture en plus des profilés

(3) dans les régions à fortes chutes de neige et avec des pentes de toit $\leq 35^\circ$, le nombre de crochets doit être doublé.

OPTIONS



POUR SYSTÈMES SOLAIRES

LES ACCESSOIRES ET OPTIONS "CIRCUIT SOLAIRE"





LES RÉGULATIONS SOLAIRES

Les régulateurs SOL PLUS et SOL AEL assurent la régulation de systèmes solaires avEC1 ou 2 préparateurs solaires, voire 1 préparateur et 1 piscine. Ils n'assurent que la gestion du circuit solaire, les circuits d'appoint ou secondaire devant être régulés soit par la régulation de la chaudière, soit par une régulation extérieure de type DIEMATIC VM iSystem.







DESCRIPTION DES DIFFÉRENTES RÉGULATIONS SOLAIRES

	COLIS	RÉF.	€
 <p>SOL AEL Pour la régulation d'une installation solaire avec 1 préparateur équipé d'un échangeur intégré. Livrée avec 2 sondes (TC et TS). Permet également de piloter d'origine l'appoint qu'il soit électrique ou hydraulique</p>	ER708	20027411	447,00
 <p>Régulation SOL PLUS Pour la régulation d'une installation solaire avec préparateur équipé d'1 ou 2 échangeurs permettant l'inversion de la zone de chauffe (ex. Triol) ou d'un système SSC avec vanne 3 voies de relèvement de retour chaudière sur les circuits retour chauffage. Livrée avEC3 sondes (TC, TS et TR).</p>	ER709	20027412	400,00

OPTIONS POUR RÉGULATIONS SOLAIRES

	COLIS	RÉF.	€
 <p>Sondes :</p> <ul style="list-style-type: none"> à plongeur PT 1000 à applique PT 1000 capteur PT 1000 	EC173	100004651	95,00
	EC171	100003690	95,00
	EC155	20027429	87,00
 <p>Kit de raccordement en PWM pour une 2^e pompe solaire. Permet de raccorder une 2^e pompe sur la régulation SOL PLUS (installations avec 2 ballons ou avec 2 champs de capteurs Est/Ouest).</p>	ER712	7630423	84,00
 <p>Kit câble de liaison ModBus (3 m) Pour connexion entre une régulation SOL PLUS et un tableau de commande DIEMATIC iSystem.</p>	ER713	7630424	52,00
 <p>Boîtier parafoudre Pour régulation SOL. Protège la régulation des surtensions venant du champs de capteurs.</p>	EC176	20033940	60,00



LES OPTIONS HYDRAULIQUES POUR CIRCUIT SOLAIRE

	COLIS	RÉF.	€
<p>Stations solaires</p> <p>► pour montage sur préparateur solaire ou au mur :</p> <ul style="list-style-type: none"> SKP 7-8 (installation pour production d'ecs) Pour 8 m² de capteurs maxi (hauteur manométrique de la pompe solaire 7 m) Possibilité d'installer une SOL PLUS DKSL 6-8 MSB (installation pour production d'ecs) Pour 8 m² de capteurs maxi (hauteur manométrique de la pompe solaire 6 m). Cette station solaire est équipée de tous les composants nécessaires permettant un fonctionnement optimal de l'installation solaire : pompe solaire, clapets anti-thermosiphon, soupape de sécurité, manomètre, pot de dégazage + purgeur manuel, système de remplissage et de vidange, thermomètres, indicateur de débit... Possibilité d'intégrer une régulation SOL AEL et SOL PLUS. Kit tubulures pour montage de la station DKSL 6-8 MSB sur le préparateur BSL N <p>► pour montage mural :</p> <ul style="list-style-type: none"> SKS 13-45 (installation pour production d'ecs et/ou soutien au chauffage) Pour 40 m² de capteurs maxi (hauteur manométrique de la pompe solaire 13 m). Cette station solaire est équipée de tous les composants nécessaires permettant un fonctionnement optimal de l'installation solaire : pompe solaire, clapets anti-thermosiphon, soupape de sécurité, manomètre, pot de dégazage + purgeur manuel, système de remplissage et de vidange, thermomètres, indicateur de débit... Possibilité d'intégrer une régulation SOL PLUS. 	ER655	20027414	778,00
 	ER710	20033941	861,00
	ER414	100019423	231,00
	ER665	7619964	1 179,00
 <p>Vanne 3 voies 3/4" avec moteur d'inversion Avec moteur d'inversion pour circuit solaire avec 2 échangeurs sur 1 ou 2 préparateurs ou pour gérer le retour chauffage avec régulation SOL PLUS</p>	EC164	20033939	347,00
 <p>Kit 2 vannes + sonde Pour régulation d'une installation avec 2 champs de capteurs EST/OUEST avec SOL PLUS.</p>	EC432	100011341	659,00

OPTIONS



POUR SYSTÈMES SOLAIRES

LES OPTIONS HYDRAULIQUES POUR CIRCUIT SOLAIRE (SUITE)


	COLIS	RÉF.	€
DUO-Tube  DUO-Flex 			
Double tubes pré-isolés "Duo-Tube" avec protection UV et câble pour sonde capteur			
• Kit Duo-Tube Cu 15 x 10 m (y compris raccords bicônes)	EG106	20033947	744,00
• Kit Duo-Tube Cu 15 x 15 m (y compris raccords bicônes)	EG107	20033948	1 105,00
• Duo-Tube Cu 18 x 15 m (raccords bicône à commander séparément)	EG108	20033949	1 383,00
Double tubes pré-isolés "DuoSolar" avec protection UV et câble pour sonde capteur			
• DuoSolar inox DN16 - rouleau 15 m	-	20027423	652,48
• DuoSolar inox DN16 - rouleau 20 m	-	20027420	870,11
• DuoSolar inox DN20 - rouleau 20 m	-	20027419	1 039,75
• Raccord DuoSolar DN16 x 1/2"M	-	20027426	29,04
• Raccord DuoSolar DN16 x 3/4"M	-	20027415	29,25
• Raccord DuoSolar DN16 x DN16	-	20027421	38,91
• Raccord DuoSolar DN20 x 3/4"M	-	20027416	33,42
• Raccord DuoSolar DN20 x 3/4"F	-	20027418	33,42
• Raccord DuoSolar DN20 x DN20	-	20027422	46,50
Jeu de colliers pour "Duo-Tube"			
• pour Duo-Tube Cu 15 et Duo-Flex Ø 16 mm, 4 pièces	EG109	89807003	40,00
• pour Duo-Tube Cu 18 et Duo-Flex Ø 20 mm, 4 pièces	EG110	89807004	46,00
Jeu de raccords bicône pour "Duo-Tube" (sans brasure)			
• Jeu de 2 raccords bicône Ø 15 mm (pour Duo-Tube)	EG374	20033950	44,00
• Jeu de 2 raccords bicône Ø 18 mm (pour Duo-Tube)	EG375	20033951	44,00
• Jeu de 2 réductions bicônes Ø 15/18 mm (pour Duo-Tube)	EG376	100000419	22,00
Vases d'expansion			
• 18 litres - 2,5 bar	-	20025774	118,09
• 24 litres - 2,5 bar	-	20025775	155,09
• 35 litres - 2,5 bar	-	20025776	212,00
• 50 litres - 2,5 bar	-	20033421	254,67
• 80 litres - 2,5 bar	-	20033422	497,98
• 110 litres - 3 bar	-	20033423	623,03
• 140 litres - 3 bar	-	20033424	718,17
• 200 litres - 3 bar	-	20033425	943,44
• 300 litres - 3 bar	-	20033426	1 448,51
• Support de fixation jusqu'à 25 litres	-	20025809	11,85

LES ACCESSOIRES ET OPTIONS "CIRCUIT EAU (SECONDAIRE)"


LES ACCESSOIRES POUR CHARGE ET DÉCHARGE BALLON

	COLIS	RÉF.	€
 Régulation différentielle MCDB			
Elle permet de charger 1 préparateur ecs à partir d'un volume tampon (solaire ou chaudière bois) ou transférer de l'énergie d'un ballon tampon sur 1 autre et vice versa. Livrée avec 3 sondes.			
	EC162	100004650	393,00
 DMCDB			
Station de transfert d'énergie (non adapté pour l'ecs) d'un ballon tampon sur un autre et vice versa. Elle est équipée de 2 pompes à indice d'efficacité énergétique < 0,23 et d'une vanne 3 voies; sa conception permet de la raccorder directement sur les 2 ballons.			
	ER468	7604939	1 660,00

THERMOSTAT DIFFÉRENTIEL POUR CHARGE APPOINT

	COLIS	RÉF.	€
 Thermostat différentiel SLA2 permet :			
- le réglage de la température d'un préparateur indépendant associé à une chaudière sans régulation, un ballon tampon avec chaudière bois, ou un préparateur tampon solaire			
- de surveiller le retour chauffage et de bypasser le ballon solaire si la température retour est supérieure à la temp. ballon solaire.			
Livrée avec 2 sondes.			
	EC320	100007832	286,00

FLUIDES CALOPORTEURS - ACCESSOIRES ET DE MAINTENANCE DU CIRCUIT EAU

	COLIS	RÉF.	€
 Fluides caloporteurs :			
• Prémélange type LS "hautes performances", 20 litres (- 26 °C)	EG100	20027427	164,00
• Prémélange 60/40, 20 litres (- 21 °C)	EG101	89807794	133,00
• Prémélange "BIO", type LR-25, 20 litres (- 30 °C)	ER316	100017611	220,00
Maintenance du circuit solaire :			
• Station de remplissage avec pompe et bidon	EG81	20033931	1 642,00
• Pompe à main pour appoint en fluide	EG80	89807769	275,00
• Testeur de protection antigel (pour contrôle du liquide caloporteur)	EG102	20027428	84,00
• Boîtier de mesure avec réfractomètre	EG104	89807799	571,00
• Valise de contrôle pour installation solaire	ER50	100012031	830,00
• Fernox Solar Cleaner C 500 ml	-	20026260	36,64

GUIDE DE CHOIX COLLECTIF TERTIAIRE



Dietrisol Pro C250V



Dietrisol Pro C250H

CAPTEURS SOLAIRES

	Capteur		Superficie d'entrée (m ²)	Pour montage					Pages
	tubulaire	plan		vertical	horizontal	sur toiture	intégration de toiture	en terrasse	
Dietrisol Pro C250V		x	2,35	x		x	x	x	p 243
Dietrisol Pro C250H		x	2,35		x	x	x	x	p 244



FWS...
PS...



B... 2
RSB



Inisol BSL/BESL N

PRÉPARATEURS SOLAIRES

	Préparateurs solaires			Ballon de stockage	Pages
	avec échangeur ecs intégré	avec appoint hydraulique intégré	sans appoint (électrique en option)		
FWS 750	x				p 245
B 802, B 1002		x			p 246
RSB 800 à 3000				x	p 247
Inisol BESL... N			x		p 249
Inisol BSL... N		x	x		p 249
PS 600 à 3000		x		x	p 250
PSB 600 à 3000				x	p 251
Accessoires solaires					p 252

EAU CHAUDE SANITAIRE SOLAIRE

COÛT ESTIMATIF D'UNE INSTALLATION SOLAIRE COLLECTIVE EN FONCTION DE LA SURFACE DE CAPTEURS MISE EN ŒUVRE ET DU TYPE DE PRÉPARATEUR SOLAIRE RETENU

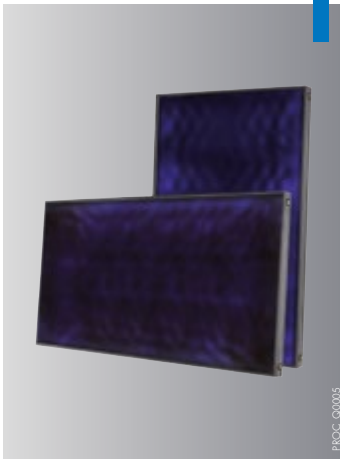
REMARQUE : tous les prix de ce tableau ont été arrondis dans le but de donner un ordre de grandeur du coût d'une installation solaire collective et par là de permettre une comparaison rapide entre différentes solutions.

		≤ 20 M ²	≤ 30 M ²	≤ 40 M ²	≤ 50 M ²	≤ 70 M ²	≤ 100 M ²	≤ 175 M ²	≤ 260 M ²						
CÔTÉ TOIT															
CHAMP DE CAPTEURS PRO C250 V, VASE ET FLUIDE SOLAIRE															
Champ de capteurs PRO C250 V en montage sur terrasse + sondes EC175 et EC176 (valeur indicative à vérifier selon configuration retenue)	Nbre	1 x 6	1 x 8	1 x 9	2 x 6	4 x 3	3 x 5	4 x 4	3 x 6	4 x 5	3 x 8	3 x 9	8 x 5	7 x 10	15 x 7
	Surface	15 m ²	20 m ²	22,5 m ²	30 m ²	30 m ²	37,5 m ²	40 m ²	45 m ²	50 m ²	60 m ²	67,5 m ²	100 m ²	175 m ²	262,5 m ²
	€	10 001,00	13 047,00	14 570,00	19 726,00	20 900,00	24 882,00	26 992,00	29 451,00	33 084,00	38 589,00	43 158,00	65 892,00	110 995,00	168 996,00
Vase d'expansion (val. approximative à définir selon volume réel)	Capacité	-	110 L	110 L	110 L	110 L	200 L	200 L	200 L	200 L	200 L	200 L	300 L	2 x 300 L	3 x 300 L
	RÉF.	-	20033423	20033423	20033423	20033423	20033425	20033425	20033425	20033425	20033425	20033425	20033426	2x20033425	3x20033426
	€	-	623,03	623,03	623,03	623,03	943,44	943,44	943,44	943,44	943,44	943,44	1 448,51	2 897,02	4 345,53
Fluide caloporteur (val. approximative à vérifier sur l'installation)	Capacité	40 L	60 L	60 L	80 L	80 L	100 L	100 L	100 L	100 L	100 L	140 L	160 L	240 L	360 L
	n° colis	2 x EG1003	3 x EG1003	3 x EG1004	4 x EG1004	5 x EG1005	5 x EG1005	5 x EG1005	5 x EG1005	5 x EG1005	5 x EG1005	7 x EG1007	8 x EG1008	12 x EG1008	18 x EG1008
	€	328,00	492,00	492,00	656,00	656,00	820,00	820,00	820,00	820,00	820,00	1 148,00	1 312,00	1 968,00	2 952,00
Coût total estimé du circuit solaire (côté toit) (estimatif à vérifier et préciser selon la configuration de l'installation définitive)	€	10 329,00	14 162,03	15 685,03	21 005,03	22 179,03	26 645,44	28 755,44	31 214,44	34 847,44	40 352,44	45 249,44	68 652,51	115 860,02	176 293,53
CÔTÉ CAVE															
PRÉPARATEUR ECS AVEC FONCTION ANTI LÉGIONELLOSE															
Le FWS sera raccordé sur le circuit solaire et sur l'appoint chaudière pour une production ecs en continu avec l'appoint avec ou sans solaire															
FWS 750 (EC800)	€	9 066,00			9 066,00		9 066,00	9 066,00							
Station STS 14-30 CME (ER667)	€	4 992,00			4 992,00										
Station STS 14-50 CME (ER668)	€						5 782,00	5 782,00							
PS 1000 HR (AJ61+AJ89)	€				4 448,00										
PS 2000 HR (AJ63+AJ91)	€						6 627,00	6 627,00							
Station de transfert DMADB (ER468)	€				1 660,00		1 660,00	1 660,00							
Coût total estimé partie stockage et production ecs (côté cave)* (à vérifier et adapter à l'installation retenue)	€	14 058,00	-	-	20 166,00	-	23 135,00	23 135,00	-	-	-	-	-	-	-
PRÉPARATEUR ECS POUR PRÉCHAUFFAGE EAU SOLAIRE EN AMONT D'UNE PRODUCTION D'APPOINT															
B 1000 HR (AJ80 + AJ97)	€	5 746,00													
B 1500 HR (AJ81 + AJ99)	€		8 377,00	8 377,00				8 377,00							
B 2000 HR (AJ82 + AJ101)	€				9 222,00										
B 2500 HR (AJ83 + AJ103)	€					10 393,00									
B 3000 HR (AJ84 + AJ105)	€						11 232,00	11 232,00							
Station solaire SKS 13-45 (ER665)	€	1 179,00	1 179,00	1 179,00	1 179,00	1 179,00	1 179,00	1 179,00	1 179,00						
Régulation solaire SOL PLUS (ER709)	€	400,00	400,00	400,00	400,00	400,00	400,00	400,00	400,00						
▶ Avec B... HR	€	7 325,00	9 956,00	9 956,00	10 801,00	11 972,00	12 811,00	12 811,00	9 956,00	-	-	-	-	-	-
Avec un préchauffage d'ecs avec RSB il est impératif d'avoir une production ecs avec fonction anti légionellose avant distribution du type FWS, échangeur à plaques, ballon B ou électrique															
RSB 2000 HR (AJ69 + AJ101)	Nbre								2	1	1				
	€								14 924,00	7 462,00	7 462,00				
RSB 2500 HR (AJ70 + AJ103)	Nbre					1	1			1					
	€					8 718,00	8 718,00			8 718,00					
RSB 3000 HR (AJ71 + AJ105)	Nbre							1			1	2	4	6	
	€							9 557,00			9 557,00	19 114,00	38 228,00	57 342,00	
Station STS 14-50 CME (ER668)	€					5 782,00	5 782,00	5 782,00	5 782,00						
Station STS D 14-100 CME (ER669)	€									7 230,00	7 230,00	7 230,00			
Station STS D 14-200 CME (ER670)	€													16 474,00	16 474,00
▶ Avec RSB... HR	€	-	-	-	-	-	-	14 500,00	14 500,00	15 339,00	20 706,00	23 410,00	24 249,00	26 344,00	54 702,00
PRÉPARATION ET STOCKAGE ECS PRÉCHAUFFÉE															
Avec un préchauffage d'ecs avec B 1002 il est impératif d'avoir une production ecs avec fonction anti légionellose avant distribution du type échangeur à plaques, ballon B ou électrique															
B1002 HR (AJ86 + AJ97)	€	5 411,00													
Station SKS 13-45 (ER665)	€	1 179,00													
Régulation SOL PLUS (ER709)	€	400,00													
▶ Avec B 1002 HR	€	6 990,00	-	-	-	-	-	-	-	-	-	-	-	-	-
SURVEILLANCE ET COMPTAGE D'ÉNERGIE SUR L'INSTALLATION															
Pour report d'alarme : Module report de panne DIEMASOL AM 1 (ER314)	€	263,00	263,00	263,00	263,00	263,00	263,00	263,00	263,00	263,00	263,00	263,00	263,00	263,00	263,00
Pour comptage circuit solaire : Débitmètre volumétrique V40 (EC174)	€	604,00	604,00	604,00				604,00							
Pour comptage circuits solaire & secondaire : Kit de comptage d'énergie WVMZ (ER131)	€				430,00	430,00	430,00	430,00							
Pour téléreport et exploitation des données : Interface de communication DL2 (ER55)	€			692,00				692,00		692,00	692,00	692,00	692,00	692,00	692,00

EAU CHAUDE SANITAIRE SOLAIRE

POUR LA PRÉPARATION DE L'EAU CHAUDE SANITAIRE SOLAIRE DANS LES COLLECTIVITÉS

PROJECT



Dietrisol PRO C250 V et C250 H

Les capteurs solaires plans



PRO C250V: n° 078/000143
PRO C250H: n° 078/000115

Le produit

Montage vertical ou horizontal
suivant le modèle

Capteurs plans pour montage horizontal (PRO C250H) et vertical (PRO C250V) sur toiture, sur terrasse ou en intégration de toiture

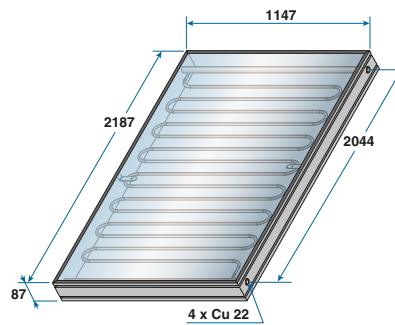
- Absorbeur plan en aluminium à revêtement sélectif avec échangeur monotube en forme de sinusöide Ø 10 mm soudé au laser, relié à 2 tubes collecteurs Ø 22 mm pour un raccordement en série (jusqu'à 10 capteurs)
- Isolation arrière et latérale en laine de roche épaisseur 40 mm
- Coffre en profilés aluminium laqué gris anthracite avec rainure de fixation sur le pourtour, couvercle de fermeture arrière en aluminium,

- Vitre translucide en verre sécurité épaisseur 3,2 mm, translucidité > 91 %,
- Systèmes de pose sur terrasses, toiture et en intégration de toiture, kits de raccordement hydrauliques et de liaison entre capteurs et champs de capteurs
- Utilisation multiple dans des systèmes à circulation forcée de fluide caloporteur de notre fourniture, ou en drainback

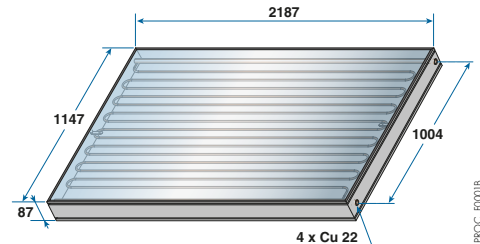
Remarque: les capteurs solaires doivent être stockés à l'abri des intempéries.

DIMENSIONS PRINCIPALES (mm et pouces)

PRO C250V



PRO C250H



CARACTÉRISTIQUES TECHNIQUES

Pression de service : 2,5 bar

Pression de service maxi. : 10 bar

Température maxi. de service : 120 °C

MODÈLE

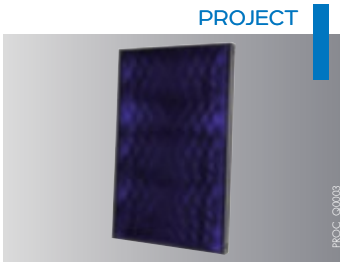
	DIETRISOL	PRO C250H	PRO C250V
Superficie hors-tout (Ag)	m ²	2,51	2,51
Superficie d'entrée (Aa)	m ²	2,37	2,37
Aire de l'absorbeur (Aa)	m ²	2,354	2,354
Contenance en fluide	l	2,9	2,9
Débit préconisé	l/h.	30	30
Perte de charge (30 l/h.m ²)	mbar	75	85
Pression d'épreuve	bar	10	10
Facteur d'absorption (α)	%	> 95 +/- 1	> 95 +/- 1
Emissivité (ε)	%	> 5 +/- 1	> 5 +/- 1
Rendement optique (η _{so})	%	81,2	81,4
Coefficient de pertes de 1er ordre (a1)	W/m ² .K	3,641	3,639
Coefficient de pertes de 2 ^e ordre (a2)	W/m ² .K ²	0,0128	0,0089
Facteur d'angle d'incidence (η ₁₅₀)	%	94	94
Poids à vide	kg	47	47

PRIX H.T.

	DIETRISOL	PRO C250H	PRO C250V
Colis n°		ER241	ER240
RÉF.		20033964	20033963
€		1 160,00	1 198,00

EAU CHAUDE SANITAIRE SOLAIRE

LISTE ET PRIX H.T. POUR DES INSTALLATIONS COLLECTIVES COMPORTANT JUSQU'À 10 CAPTEURS PRO C250V



Dietrisol PRO C250 V

DÉSIGNATION

DÉSIGNATION	COLIS	RÉF.	€	NOMBRE DE CAPTEURS PRO C250V MONTÉS SUR 1 LIGNE														
				1 2,4 M ²	2 4,8 M ²	3 7,1 M ²	4 9,5 M ²	5 11,9 M ²	6 14,3 M ²	7 16,7 M ²	8 19 M ²	9 21,4 M ²	10 23,8 M ²					
CAPTEURS PLANS EMBALLÉS																		
• 1 capteur plan PRO C250V	ER240	20033963	1 198,00	1	2	3	4	5	6	7	8	9	10					
ACCESSOIRES POUR LE RACCORDEMENT HYDRAULIQUE DU CAPTEUR PRO C250V																		
• Kit de raccordement hydraulique d'un champ de capteurs	ER245	20033965	201,00	1	1	1	1	1	1	1	1	1	1					
• Kit de liaison hydraulique entre 2 capteurs	ER246	20033966	68,00	-	1	2	3	4	5	6	7	8	9					
• Kit flexible pour le raccordement d'un champ de capteur au circuit solaire (option)	ER247	20033967	218,00	1	1	1	1	1	1	1	1	1	1					
DISPOSITIFS DE MONTAGE EN TERRASSE (OU AU SOL)																		
► Systèmes pour des charges en vent et en neige importantes (High Load)																		
• Support terrasse de base HL pour le montage de 1 x PRO C250V	ER250	20033968	493,00	1	1	1	1	1	1	1	1	1	1					
• Support terrasse HL extension pour le montage de 1 x PRO C250V supplémentaire	ER251	20033969	257,00	-	1	2	3	4	5	6	7	8	9					
ou																		
► Systèmes pour des charges en vent et en neige standards (Standard Load)																		
• Support terrasse de base SL pour le montage de 1 x PRO C250V	ER658	20027438	305,00	1	1	1	1	1	1	1	1	1	1					
• Support terrasse SL extension pour le montage de 1 x PRO C250V supplémentaire	ER659	20027439	145,00	-	1	2	3	4	5	6	7	8	9					
• Kit de profilés à clipper pour 1 x PRO C250V	ER664	20027431	131,00	1	2	3	4	5	6	7	8	9	10					
DISPOSITIFS DE MONTAGE EN INTEGRATION DE TOITURE																		
• Kit de base pour l'intégration sur tuile mécanique, pente $\geq 22^\circ$ de 1 x PRO C250V (I)	ER634	7212864	881,00	1	-	-	-	-	-	-	-	-	-					
• Kit de base pour l'intégration sur tuile mécanique, pente $\geq 22^\circ$ de 2 x PRO C250V (II)	ER635	7212869	1 173,00	-	1	1	1	-	-	-	-	-	-					
• Kit extension pour l'intégration sur tuile mécanique, pente $\geq 22^\circ$ de 1 x PRO C250V supplémentaire	ER636	7212867	527,00	-	-	1	2	-	-	-	-	-	-					
DISPOSITIFS DE MONTAGE SUR TOITURE (kit profilés et ferrures d'ancrage)																		
• Kit de profilés à clipper pour 1 x PRO C250V (à associer avec des ferrures d'ancrage ci-dessous)	ER664	20027431	131,00	1	2	3	4	5	6	7	8	9	10					
FERRURES D'ANCRAGE POUR MONTAGE SUR TOITURE (3)																		
• Montage indépendant des chevrons																		
Crochets universels alu pour tuiles mécaniques	4 pces	EG311	20033932	143,00	1	-	2	1	-	2	1	-	2	1				
	6 pces	EG312	20027405	202,00	-	1	-	1	2	1	2	3	2	3				
Montage sur 2 lattes de section 30 x 90 mm, longueur (cm)			non fournies		300	300	400	600	700	800	1000	1200	1300	1400				
• Montage sur chevrons																		
Tuiles*	Mécaniques (inox)	Plates (inox)	Canal (inox)	Eternit (inox)	Ardoises (inox)													
Colis N°	EG313	EG315	ER136	EG317	EG319													
RÉF.	20033933	20027407	100015314	89807317	20033934	4 pces	(2)	143,00	1	-	2	1	-	2	1			
Colis N°	EG314	EG316	ER137	EG318	EG320													
RÉF.	20027406	20027408	100015315	89807318	20027409	6 pces	(2)	202,00	-	1	-	1	2	1	2	3	2	3
ou																		
- Kit tire-fonds pour montage sur tuile canal	6 pces	EG94	89807782	362,00	1		2		1	4	2		6	5				
	8 pces	EG95	89807783	443,00	-	1		2	2		2	4						

* pour d'autres types de tuiles, nous consulter

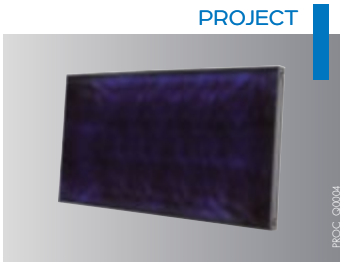
(1) Avec tuiles plates/ardoises : commander un kit noquets - colis ER558 - SKU **720673** : **217,00 €**.

(2) À choisir suivant le type de couverture en plus des profilés

(3) **Ⓢ** dans les régions à fortes chutes de neige et avec des pentes de toit $\leq 35^\circ$, le nombre de crochets doit être doublé.

EAU CHAUDE SANITAIRE SOLAIRE

LISTE ET PRIX H.T. POUR DES INSTALLATIONS COLLECTIVES COMPORTANT JUSQU'À 10 CAPTEURS PRO C250H



Dietrisol PRO C250 H

DÉSIGNATION

DÉSIGNATION	COLIS	RÉF.	€	NOMBRE DE CAPTEURS PRO C250H MONTÉS SUR 1 LIGNE														
				1 2,4 M ²	2 4,8 M ²	3 7,1 M ²	4 9,5 M ²	5 11,9 M ²	6 14,3 M ²	7 16,7 M ²	8 19 M ²	9 21,4 M ²	10 23,8 M ²					
CAPTEURS PLANS EMBALLÉS																		
• 1 capteur plan PRO C250H	ER241	20033964	1 160,00	1	2	3	4	5	6	7	8	9	10					
ACCESSOIRES POUR LE RACCORDEMENT HYDRAULIQUE DU CAPTEUR PRO C250H																		
• Kit de raccordement hydraulique d'un champ de capteurs	ER245	20033965	201,00	1	1	1	1	1	1	1	1	1	1					
• Kit de liaison hydraulique entre 2 capteurs	ER246	20033966	68,00	-	1	2	3	4	5	6	7	8	9					
• Kit flexible pour le raccordement d'un champ de capteur au circuit solaire (option)	ER247	20033967	218,00	1	1	1	1	1	1	1	1	1	1					
DISPOSITIFS DE MONTAGE EN TERRASSE (OU AU SOL)																		
► Systèmes pour des charges en vent et en neige importantes (High Load)																		
• - Support terrasse de base HL pour le montage de 1 x PRO C250H	ER252	20033970	404,00	1	1	1	1	1	1	1	1	1	1					
• - Support terrasse HL extension pour le montage de 1 x PRO C250H supplémentaire	ER253	20033971	231,00	-	1	2	3	4	5	6	7	8	9					
ou																		
► Systèmes pour des charges en vent et en neige standards (Standard Load)																		
• - Support terrasse de base SL pour le montage de 1 x PRO C250H	ER656	20033975	243,00	1	1	1	1	1	1	1	1	1	1					
• - Support terrasse SL extension pour le montage de 1 x PRO C250H supplémentaire	ER657	20033976	131,00	-	1	2	3	4	5	6	7	8	9					
• - Kit de profilés à clipper pour 1 x PRO C250H	ER662	20033977	157,00	1	2	3	4	5	6	7	8	9	10					
DISPOSITIFS DE MONTAGE EN INTEGRATION DE TOITURE																		
• Kit de base pour l'intégration sur tuile mécanique, pente $\geq 22^\circ$ de 1 x PRO C250H (I)	ER637	7212866	980,00	1	-	-	-	-	-	-	-	-	-					
• Kit de base pour l'intégration sur tuile mécanique, pente $\geq 22^\circ$ de 2 x PRO C250H (II)	ER638	7212870	1 620,00	-	1	1	1	-	-	-	-	-	-					
• Kit extension pour l'intégration sur tuile mécanique, pente $\geq 22^\circ$ de 1 x PRO C250H supplémentaire	ER639	7212868	685,00	-	-	1	2	-	-	-	-	-	-					
DISPOSITIFS DE MONTAGE SUR TOITURE (kit profilés et ferrures d'ancrage)																		
• Kit de profilés à clipper pour 1 x PRO C250H (à associer avec des ferrures d'ancrage ci-dessous)	ER662	20033977	157,00	1	2	3	4	5	6	7	8	9	10					
FERRURES D'ANCRAGE POUR MONTAGE SUR TOITURE (3)																		
• Montage indépendant des chevrons																		
Crochets universels alu pour tuiles mécaniques	4 pces	EG311	20033932	143,00	1	2	-	1	2	-	1	2	-	1				
	6 pces	EG312	20027405	202,00	-	-	2	2	2	4	4	4	6	6				
Montage sur 2 lattes de section 30 x 90 mm, longueur (cm)			non fournies		300	300	400	600	700	800	1000	1200	1300	1400				
• Montage sur chevrons																		
Tuiles*	Mécaniques (inox)	Plates (inox)	Canal (inox)	Eternit (inox)	Ardoises (inox)													
Colis N°	EG313	EG315	ER137	EG317	EG319													
RÉF.	20033933	20027407	100015314	89807317	20033934	4 pces	(2)	143,00	1	2	-	1	2	-	1			
Colis N°	EG314	EG316	ER137	EG318	EG320													
RÉF.	20027406	20027408	100015315	89807318	20027409	6 pces	(2)	202,00	-	-	2	2	2	4	4	4	6	6
ou																		
- Kit tire-fonds pour montage sur tuile canal	6 pces	EG94	89807782	362,00	2	-	-	-	2	8	4	-	-	10				
	8 pces	EG95	89807783	443,00	-	2	3	4	4	-	4	8	7	-				

* pour d'autres types de tuiles, nous consulter

(1) Avec tuiles plates/ardoises : commander un kit noquets - colis ER558 - SKU **720673** : **217,00 €**.

(2) À choisir suivant le type de couverture en plus des profilés

(3) **Ⓢ** dans les régions à fortes chutes de neige et avec des pentes de toit $\leq 35^\circ$, le nombre de crochets doit être doublé.

EAU CHAUDE SANITAIRE SOLAIRE

POUR LA PRÉPARATION D'EAU CHAUDE SANITAIRE SOLAIRE INSTANTANÉE DANS LES COLLECTIVITÉS

PROJECT



FWS 750

Préparateurs d'ecs instantanée 750 et 1500 l



Le produit

Préparation ecs instantanée avec système anti-légionelles

Préparateurs pour la production d'eau chaude sanitaire instantanée à travers un échangeur.

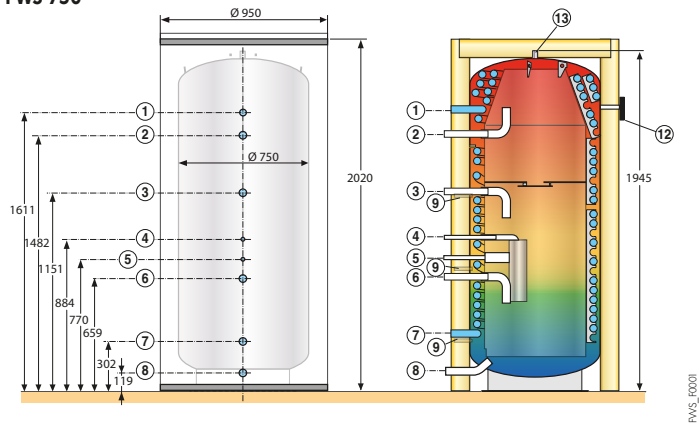
- Échangeur ecs en tube d'acier inoxydable 1.4404 annelé pour éviter les dépôts de calcaire sur les surfaces d'échanges et garantir un échange continu sans entretien
- Cuve en acier revêtu antirouille pour le stockage d'eau de chauffage qui évite le cyclage des chaudières en cas de faibles puisages

- Isolant épaisseur 100 mm en fibre de polyester souple avec peau extérieure semi-rigide, l'ensemble amovible pour un raccordement aisé du préparateur
- Pour une utilisation avec un système solaire les préparateurs doivent être associés à une station solaire STS
- Colisage : 2 colis

DIMENSIONS PRINCIPALES (mm et pouces)

	FWS 750
① Sortie eau chaude sanitaire	R 1 1/4
② Entrée chaudière	R 1 1/4
③ Retour chaudière (solaire maxi)	R 1 1/4
④ Entrée circuit solaire	R 3/4
⑤ Entrée volume d'ext. solaire	R 3/4
⑥ Retour chaudière (solaire minil)	R 1 1/4
⑦ Entrées eau froide sanitaire	R 1 1/4
⑧ Retour circuit solaire/vidange Retour chaudière si absence de circuit solaire	R 1 1/4
⑨ Doigts de gant	20 mm
⑫ Thermomètre	Rp 1/2
⑬ Purgeur	Rp 1/2

FWS 750



CARACTÉRISTIQUES TECHNIQUES

Pression de service : - échangeur ecs : FWS 750 : 7 bar

- cuve : 6 bar

Température maximale de service : - cuve : 95 °C

MODÈLE

Classe d'efficacité énergétique		FWS 750
Volume de stockage total	l	700
Volume de stockage solaire maxi/min	l	380/230
Contenance serpentin ecs	l	52
Surface d'échange ecs	m ²	9,6 (monoserpentin)
Puissance échangée maxi avec appoint solaire	kW	170
Pertes de charge serpentin ecs à 2 m ³ /h / 4 m ³ /h / 6 m ³ /h	bar	0,2/0,8/2,0
▶ Débit ecs à ΔT = 35 K		
Débit continu (primaire à 80 °C) sur volume appoint mini	l/h	4200
Débit sur 10 min (I) (2) avec volume solaire maxi	l/10 min	700
▶ Débit ecs à ΔT = 50 K		
Débit continu (primaire à 80 °C) sur volume appoint mini	l/h	3000
Débit sur 10 min. (I) (2) avec volume solaire maxi	l/10 min.	500
Coefficient de pertes thermiques (UA_S)	W/K	4,1
Poids net	kg	260

(I) chaudière raccordée en ② et ⑥ ou ③ (avec solaire).
 (2) température entrée eau froide : 10 °C, température ecs : 45 °C, température entrée primaire : 80 °C

PRIX H.T.

	FWS 750
Colis	EC800
RÉF.	7696903
€	9 066,00

OPTIONS

ACCESSOIRES

	COLIS	RÉF.	€
Kit de bouclage ecs	ER29	100015099	257,00



EAU CHAUDE SANITAIRE SOLAIRE

POUR LA PRÉPARATION D'EAU CHAUDE SANITAIRE SOLAIRE INSTANTANÉE DANS LES COLLECTIVITÉS

PROJECT



B 802 HR - B 1002 HR

Préparateurs solaires double serpentin de 800 à 1000 l



- Préparateurs solaires d'eau chaude sanitaire hautes performances
- Cuve en acier émaillé de qualité alimentaire avec double fond permettant de prendre en compte le volume situé sous l'échangeur solaire pour obtenir des températures retour plus basses
 - Avec un échangeur inférieur solaire et un deuxième échangeur destiné au raccordement d'une chaudière
 - Protection par anode en magnésium
 - Orifice de vidange et tampon de visite

- Habillage rigide en fibres polyester épaisseur 120 mm avec peau extérieure en polystyrol formant l'habillage
- Colisage : 2 colis

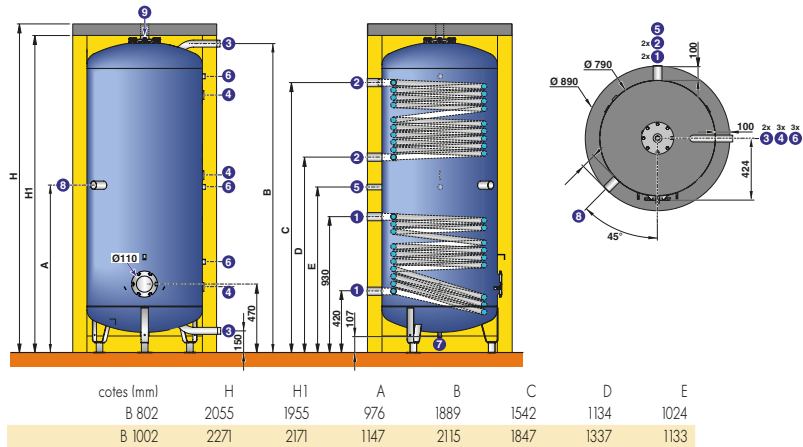
Le produit

Débit eau chaude sanitaire jusqu'à 1200 litres par heure

DIMENSIONS PRINCIPALES (mm et pouces)

- ① Entrée/Sortie échangeur solaire Rp 1" 1/2
- ② Entrée/Sortie échangeur chaudière Rp 1" 1/2
- ③ Entrée/Sortie eau stockage Rp 1" 1/2
- ④ Doigt de gant Ø 6 mm
- ⑤ Recirculation Rp 1"
- ⑥ Manchon pour doigt de gant/anodes 3/4"
- ⑦ Vidange avec bouchon R 3/4"
- ⑧ Embout résistance électrique Rp 1" 1/2
- ⑨ Sortie eau chaude sanitaire/purge Rp 2"

Cotes de basculement:
B 802: 2010 mm
B 1002: 2220 mm



CARACTÉRISTIQUES TECHNIQUES

Température maximale de service : - primaire (échangeurs) : 95 °C
- secondaire (cuve) : 95 °C

Pression de service maximale : - primaire (échangeurs) : 12 bar
- secondaire (cuve) : 7 bar

MODÈLE

	B 802		B 1002	
Capacité ballon	800		1000	
Volume appoint	310		350	
Volume solaire	490		650	
Échangeur	inférieur (solaire)	supérieur (chaudière)	inférieur (solaire)	supérieur (chaudière)
Capacité échangeur	15,2	14,4	16,1	16,0
Surface d'échange	2	1,9	2,1	2,1
Débit primaire	0,5	3	0,5	3
Perte de charge côté eau	-		150	135
Température entrée primaire	50	70	50	70
Puissance échangée (III2)	4,5	29	4,8	32
Débit horaire (III2)	-	370	-	410
Débit maxi sur 10 min à ΔT = 30 K (III3)	420		465	
Coefficient de pertes thermiques UA	2,12		2,43	
Poids d'expédition	270		335	

(II) Temp. eau froide 10 °C, (I2) temp. ecs 45 °C, (I3) temp. ecs 40 °C, temp. de stockage ecs 65 °C, valeurs mesurées uniquement sur le volume d'appoint

PRIX H.T.

	B 802		B 1002 (I)	
Cuve	Colis n°	AJ85	AJ86	
	RÉF.	7650487	7650488	
	€	4 402,00	4 753,00	
Habillage rigide (HR)	Colis n°	AJ95	AJ97	
	RÉF.	7650497	7650499	
	€	1 009,00	1 344,00	
Habillage souple (HS)	Colis n°	AJ115	AJ117	
	RÉF.	7650534	7650554	
	€	531,00	708,00	

(II) B 1002 : disponible uniquement sur commande

OPTIONS

ACCESSOIRES

	COLIS	RÉF.	€
Résistance électrique blindée : • 6 kW/400 V, 1" 1/2	AJ36	89757750	1 189,00

ACCESSOIRES

	COLIS	RÉF.	€
Doigt de gant 1/2" (lg 350 mm)	AJ162	7651078	67,00
Thermomètre	AJ32	89757746	76,00

EAU CHAUDE SANITAIRE SOLAIRE

POUR LA PRÉPARATION D'EAU CHAUDE SANITAIRE SOLAIRE DANS LES COLLECTIVITÉS

PROJECT



RSB 800 à 3000 HR/HS

Ballons de stockage de 800 à 3000 l



Ballon de stockage ecs en acier émaillé de forte épaisseur

- Revêtement email spécialement adapté aux exigences du stockage d'eau solaire qui peut être à très haute température
- Protection par anode magnésium
- Tampon de visite latéral DN 110
- Embout 1" 1/2 pour résistance électrique en option
- lame porte sonde pour un positionnement idéal des sondes en fonction des besoins
- Habillage disponible en 3 versions :

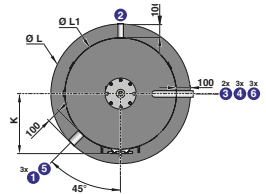
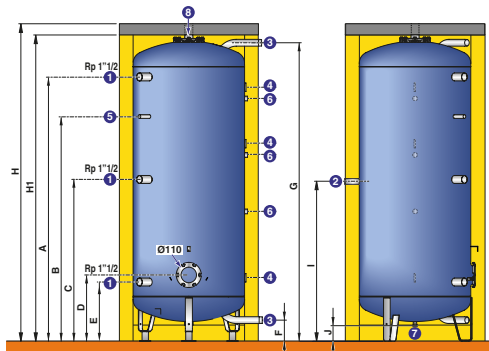
- habillage rigide (HR) en fibres polyester épaisseur 100 mm avec peau extérieure en polystyrol
- habillage souple (HS), classement au feu M1, isolation en laine minérale épaisseur 100 mm avec peau extérieure en PVC
- Colisage : 2 colis

Le produit

Capacité eau chaude sanitaire jusqu'à 3000 litres

DIMENSIONS PRINCIPALES (mm et pouces)

- Entrée/Sortie ECS
 - Recirculation Rp 1"
 - Doigt de gant Ø 6 mm
 - Doigt de gant (tubel) 1/2" (thermomètre)
 - Manchon pour doigt de gant / anodes 3/4"
 - Vidange avec bouchon R 3/4"
 - Sortie ECS / purge Rp 2
- R : Filetage
Rp : Taraudage



RSB...HR (mm)	Ø ③	RSB...HR	H	H1	Ø L	Ø L1	A	B	C	D	E	F	G	I	J	K
800	R 1"1/2	800	2055	1955	990	790	1629	1303	976	470	420	150	1899	1025	107	425
1000	R 1"1/2	1000	2271	2171	990	790	1873	1593	1147	470	420	150	2115	1133	107	425
1500	R 1"1/2	1500	2011	1911	1300	1100	1502	1302	1002	502	452	150	1799	975	59	584
2000	R 1"1/2	2000	2252	2152	1300	1100	1740	1418	1096	502	452	150	2040	1095	59	584
2500	R 2"	2500	2033	2026	1600	1400	1446	1230	963	530	480	185	1740	963	27	733
3000	R 2"	3000	2195	2098	1600	1400	1610	1339	1045	530	480	185	1902	1044	27	734

CARACTÉRISTIQUES TECHNIQUES

Température maxi de service : 95 °C

Pression maxi de service : 7 bar

MODÈLE

RSB... HR/HS	800	1000	1500	2000	2500	3000
Capacité de stockage	l	800	1000	1500	2000	3000
Coefficient de pertes thermiques UA (habillage HS)	W/K	1,91	2,22	2,60	3,31	4,25
Poids net	kg	255	265	340	372	541

PRIX H.T.

RSB... HR/HS	800	1000	1500	2000	2500	3000	
Cuve (Tampon de visite Ø 110 mm)	Colis n°	AJ72	AJ67	AJ68	AJ69	AJ70	AJ71
	RÉF.	7650474	7650469	7650470	7650471	7650472	7650473
	€	3 775,00	4 026,00	4 781,00	5 616,00	6 537,00	7 039,00
Habillage rigide (RSB...HR)	Colis n°	AJ95	AJ97	AJ99	AJ101	AJ103	AJ105
	RÉF.	7650497	7650499	7650502	7650506	7650508	7650511
	€	1 009,00	1 344,00	1 513,00	1 846,00	2 181,00	2 518,00
Habillage souple (RSB...HS)	Colis n°	AJ115	AJ117	AJ119	AJ121	AJ123	AJ125
	RÉF.	7650534	7650554	7650558	7650561	7650563	7650566
	€	531,00	708,00	800,00	883,00	1 093,00	1 236,00

OPTIONS

ACCESSOIRES

COLIS	RÉF.	€	
Résistance électrique blindée pour bride 1" 1/2 :			
• 6 kW/400 V	AJ36	89757750	1 189,00
• 9 kW/400 V (I ≥ 1500 l)	AJ47	100019313	953,00
• 12 kW/400 V (I ≥ 2500 l)	ER335	100019314	1 068,00
Bride latérale Ø 110 mm avec embout 1"1/2	AJ163	7651082	288,00
Doigt de gant 1/2" (lg 350 mm)	AJ162	7651078	67,00

ACCESSOIRES

COLIS	RÉF.	€	
Résistance électrique blindée montée sur bride, Ø 110 mm :			
• 9 kW/400 V	AJ164	7651086	1 013,00
• 15 kW/400 V	AJ165	7651088	1 173,00
• 30 kW/400 V	AJ166	7651116	1 330,00
Thermomètre	AJ32	89757746	76,00

EAU CHAUDE SANITAIRE SOLAIRE

POUR LA PRÉPARATION D'EAU CHAUDE SANITAIRE SOLAIRE DANS LES COLLECTIVITÉS

PROJECT



RSB 1000 à 3000 THS DN 400 HS/HR

Ballons de stockage de 1000 à 3000 l

Le produit

Capacité eau chaude sanitaire jusqu'à 3000 litres



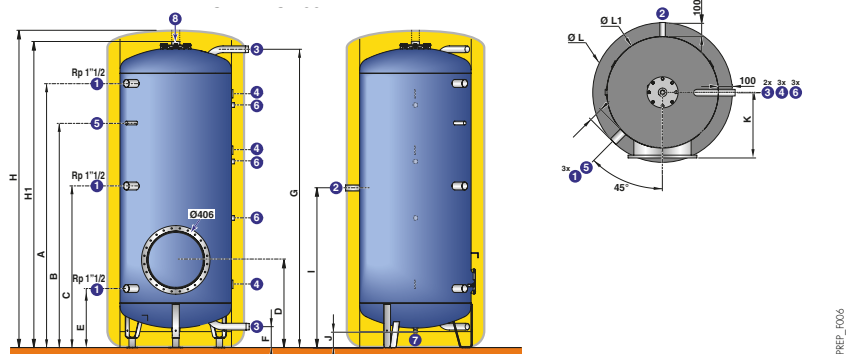
Ballon de stockage ecs en acier émaillé de forte épaisseur

- Revêtement émail spécialement adapté aux exigences du stockage d'eau solaire qui peut être à très haute température
- Protection par anode magnésium
- Tampon de visite latéral DN 400,
- Résistance électrique blindée montée sur bride Ø 400 mm en option
- Lame porte sonde pour un positionnement des sondes en fonction du besoin de chacun

- **habillage souple (HS)**, classement au feu M1, isolation en laine minérale épaisseur 100 mm avec peau extérieure en PVC
- **Colisage** : 2 colis

DIMENSIONS PRINCIPALES (mm et pouces)

- ① Entrée/Sortie ECS
 - ② Recirculation Rp 1"
 - ④ Doigt de gant Ø 6 mm
 - ⑤ Doigt de gant (tubel 1/2" (thermomètre)
 - ⑥ Manchon pour doigt de gant / anodes 3/4"
 - ⑦ Vidange avec bouchon R 3/4"
 - ⑧ Sortie ECS / purge Rp 2
- R : Filetage
Rp : Taraudage



RSB...HR	Ø ③	RSB...THS 400	H	H1	Ø L	Ø L1	A	B	C	D	E	F	G	I	J	K
1000	R 1 1/2"	1000	2271	2171	990	790	1873	1593	1147	623	420	150	2115	1133	107	625
1500	R 1 1/2"	1500	2011	1911	1300	1100	1502	1302	1002	655	452	150	1799	975	59	620
2000	R 1 1/2"	2000	2252	2152	1300	1100	1740	1418	1096	655	452	150	2040	1095	59	620
2500	R 2"	2500	2033	2026	1600	1400	1446	1230	963	683	480	185	1740	963	27	730
3000	R 2"	3000	2195	2098	1600	1400	1610	1339	1045	683	480	185	1902	1044	27	730

CARACTÉRISTIQUES TECHNIQUES

Température maxi de service: 95 °C

Pression maxi de service: 7 bar

MODÈLE

	RSB... THS DN 400	1000	1500	2000	2500	3000
Capacité de stockage	l	1000	1500	2000	2500	3000
Coefficient de pertes thermiques UA (habillage HS)	W/K	2,52	2,90	3,61	4,06	4,55
Poids net	kg	260	340	375	450	540

PRIX H.T.

RSB... THS DN 400	1000	1500	2000	2500	3000
Colis n°	AJ73	AJ74	AJ75	AJ76	AJ77
Cuve (Tampon de visite Ø 406 mm - trou d'homme)	RÉF. 7650475	7650476	7650477	7650478	7650479
	€ 5 283,00	6 454,00	7 292,00	8 212,00	8 714,00

OPTIONS

ACCESSOIRES

	COLIS	RÉF.	€
Doigt de gant 1/2" (lg 350 mm)	AJ162	7651078	67,00
Thermomètre	AJ32	89757746	76,00

ACCESSOIRES

	COLIS	RÉF.	€
* Résistance électrique blindée montée sur bride, Ø 400 mm :			
- 9 kW/400 V	AJ167	7651117	2 701,00
- 15 kW/400 V	AJ168	7651120	3 241,00
- 30 kW/400 V	AJ169	7651122	3 393,00
* Résistance électrique stéatite montée sur bride, Ø 400 mm :			
- 9 kW/400 V	AJ170	7651123	4 165,00
- 15 kW/400 V	AJ171	7651124	4 781,00
- 30 kW/400 V	AJ172	7651127	5 166,00

EAU CHAUDE SANITAIRE SOLAIRE

POUR LA PRÉPARATION D'EAU CHAUDE SANITAIRE DANS LES COLLECTIVITÉS

PROJECT



Jusqu'à



Inisol BSL ... N AVEC APPOINT HYDRAULIQUE

Préparateurs solaires non équipés de 200 à 500 l

Préparateurs solaires d'eau chaude sanitaire pour intégration dans des systèmes solaires CESI et/ou CESC

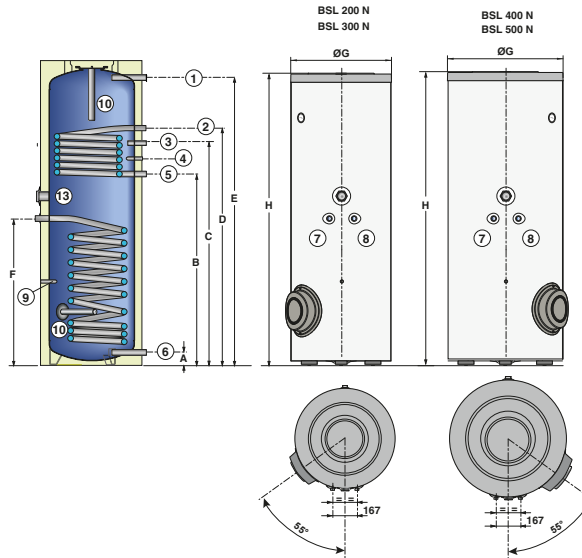
- Cuve en acier émaillé avec isolation en mousse de polyuréthane injectée sans CFC, épaisseur 50 mm, protection par anode en magnésium
- Avec un échangeur inférieur solaire et un échangeur supérieur dédié à la chaudière en tube lisse émaillés extérieurement
- Tous les raccordements à l'arrière sauf raccordement échangeur solaire à l'avant
- Résistance électrique en option
- Habillage et capots en ABS

• Ensembles d'équipements disponibles en option (voir page suivante)

• Colisage : 1 colis

DIMENSIONS PRINCIPALES (mm et pouces)

- Sortie eau chaude sanitaire G 1
- Entrée échangeur G 1
- Circulation G 3/4
- Emplacement sonde eau chaude sanitaire
- Sortie échangeur G 1
- Entrée eau froide sanitaire + Vidange G 1
- Entrée échangeur solaire G 3/4
- Sortie échangeur solaire G 3/4
- Emplacement sonde solaire
- Anode
- Emplacement pour résistance électrique en option



Cotes (mm)	A	B	C	D	E	F	Ø G	H
BSL 200 N	71	912	1092	1182	1324	682	604	1423
BSL 300 N	71	1127	1397	1397	1694	862	604	1796
BSL 400 N	66	992	1217	1262	1558	812	704	1672
BSL 500 N	71	1133	1313	1403	1666	948	760	1787

CARACTÉRISTIQUES TECHNIQUES

Température maximale de service : - primaire (échangeurs) : 110 °C
- secondaire (cuvel) : 95 °C

Pression de service maximale : - primaire (échangeurs) : 10 bar
- secondaire (cuvel) : 10 bar

MODÈLE

	INISOL	BSL 200 N		BSL 300 N		BSL 400 N		BSL 501 N	
Classe d'efficacité énergétique	%	C		C		C		C	
Capacité utile ballon	l	225		300		400		500	
Volume d'appoint hydraulique	l	75		105		150		160	
Volume solaire	l	150		195		250		340	
Échangeur		inf. (sol.)	sup. (chaud.)	inf. (sol.)	sup. (chaud.)	inf. (sol.)	sup. (chaud.)	inf. (sol.)	sup. (chaud.)
Capacité échangeur	l	5,6	5,1	8,1	5,1	10,1	5,1	12,8	5,1
Surface d'échange	m ²	0,84	0,76	1,2	0,76	1,5	0,76	1,9	0,76
Débit primaire	m ³ /h	2		2		2		2	
Température primaire	°C	80		80		80		80	
Puissance échangée (III/2)	kW	24		24		24		24	
Débit horaire à ΔT = 35 K (III/2)	l/h	590		590		590		590	
Débit sur 10 min à ΔT = 30 K (III/3)	l/10 Min.	150		200		270		305	
Coefficient de pertes thermiques ballon (UA_SI)	W/K	1,67		2,04		2,41		2,78	
Poids d'expédition	kg	99		122		149		180	

(I) Temp. eau froide : 10 °C (2), temp. ecs 45 °C, temp. primaire à 80 °C, débit primaire 2 m³/h. (3) Temp. ecs 40 °C, Temp. de stockage ecs 65 °C, valeurs mesurées uniquement sur le volume d'appoint

PRIX H.T.

	INISOL	BSL 200 N		BSL 300 N		BSL 400 N		BSL 501 N	
Colis n°		ER418		ER419		ER420		ER883	
RÉF.		100019528		100019521		100019525		7680594	
€		1 855,00		2 161,00		2 814,00		3 018,00	

OPTIONS

ACCESSOIRES

	COLIS	RÉF.	€
Kit "Titan Active System*" pour préparateur solaire associé à une chaudière équipée d'un tableau permettant la gestion du TAS (jusqu'à 300 l)	EC431	20033384	175,00
Mitigeur thermostatique	EC60	100019425	133,00
Kit de raccordement eau froide	ER404	100019322	251,00

ACCESSOIRES

	COLIS	RÉF.	€
Résistance électrique blindée :			
• 1,5 kW avec thermostat	ER395	100019166	411,00
• 2,3 kW avec thermostat	ER396	100019167	411,00
• 3 kW avec thermostat	ER397	100019168	395,00
• 1,5 kW avec sonde (pour régulation solaire SOL AEL uniquement)	ER392	100019163	365,00
• 3 kW avec sonde (pour régulation solaire SOL AEL uniquement)	ER394	100019165	379,00

EAU CHAUDE SANITAIRE SOLAIRE

POUR LA PRÉPARATION DE L'EAU CHAUDE SANITAIRE ET/OU LE SOUTIEN AU CHAUFFAGE DANS LES COLLECTIVITÉS

PROJECT



PS 600 à 3000 HR/HS

Ballons tampons de 550 à 3000 l



Le produit

Volume tampon pour combinaison bois/solaire

Ballons de stockage en tôle d'acier de forte épaisseur avec, en partie basse un échangeur en tube lisse soudé dans la cuve, pour raccordement à l'installation solaire

- Le revêtement intérieur par peinture antirouille noire destine ces ballons uniquement à la production et stockage d'eau chaude pour le chauffage
- La cuve dispose de multiples points de raccordement pour une ou des chaudières et des circuits de chauffage

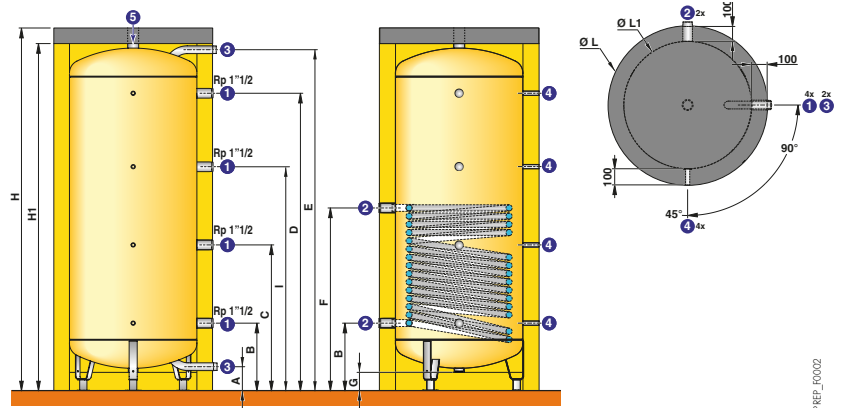
- Habillage disponible en 2 versions :
 - habillage rigide (HR), en fibres polyester de 100 mm d'épaisseur avec peau extérieure en polystyrol
 - habillage souple (HS), en laine minérale épaisseur 100 mm, avec peau extérieure en PVC, classement au feu M1
- Colisage : 2 colis

DIMENSIONS PRINCIPALES (mm et pouces)

- ① ③ Entrée / Sortie eau stockage
- ② Entrée / Sortie échangeur Rp 1"1/2
- ④ Manchon pour doigt de gant 1/2"
- ⑤ Sortie eau stockage / purge Rp 2"

R : Filetage
Rp : Taraudage

PS 600 à 3000



PS...HR	Ø ③	PS...HR	H	H1	Ø L	Ø L1	A	B	C	D	E	F	G	I
600	R 1"1/2	600	2111	2011	830	630	150	420	852	1715	1985	981	128	1283
800	R 1"1/2	800	1940	1840	990	790	150	420	791	1532	1802	981	115	1161
1000	R 1"1/2	1000	2252	2152	990	790	150	420	905	1845	2114	1134	115	1390
1500	R 1"1/2	1500	1985	1885	1300	1100	150	452	800	1497	1799	962	67	1149
2000	R 1"1/2	2000	2226	2126	1300	1100	150	452	881	1738	2040	1064	67	1309
2500	R 2"	2500	2013	1913	1600	1400	187	480	802	1446	1740	990	17	1123
3000	R 2"	3000	2175	2075	1600	1400	187	480	856	1607	1902	990	17	1231

CARACTÉRISTIQUES TECHNIQUES

Pression de service maxi. : - cuve : 6 bar
- échangeur : 12 bar

Température maxi. de service : - cuve : 95 °C
- échangeur solaire : 95 °C

MODÈLE

	PS... HR/HS	600	800	1000	1500	2000	2500	3000
Capacité	l	550	750	1000	1500	2000	2500	3000
Volume échangeur	l	15,2	19,8	25,5	26,7	31,9	35,2	35,2
Surface d'échange de l'échangeur/surf. capteur max.	m ²	2/10	2,6/12	3,3/16	3,5/15	4,2/18	4,6/20	4,6/20
Coefficient de pertes thermiques UA (habillage HS)	W/K	1,45	1,78	2,22	2,60	3,31	3,76	4,25
Poids d'expédition	kg	160	190	220	340	420	505	535

PRIX H.T.

	PS... HR/HS	600	800	1000	1500	2000	2500	3000
Cuve	Colis n°	AJ59	AJ60	AJ61	AJ62	AJ63	AJ64	AJ65
	RÉF.	7650461	7650462	7650463	7650464	7650465	7650466	7650467
	€	2 685,00	2 937,00	3 104,00	4 026,00	4 781,00	5 616,00	6 371,00
Habillage rigide (HR)	Colis n°	AJ87	AJ88	AJ89	AJ90	AJ91	AJ92	AJ93
	RÉF.	7650489	7650490	7650491	7650492	7650493	7650494	7650495
	€	842,00	1 009,00	1 344,00	1 513,00	1 846,00	2 181,00	2 518,00
Habillage souple (HS)	Colis n°	AJ107	AJ108	AJ109	AJ110	AJ111	AJ112	AJ113
	RÉF.	7650513	7650514	7650526	7650527	7650528	7650529	7650532
	€	444,00	531,00	708,00	798,00	883,00	1 093,00	1 236,00

OPTIONS

ACCESSOIRES

	COLIS	RÉF.	€
Thermomètre	AJ32	89757746	70,00

EAU CHAUDE SANITAIRE SOLAIRE

POUR LA PRÉPARATION DE L'EAU CHAUDE SANITAIRE ET/OU LE SOUTIEN AU CHAUFFAGE DANS LES COLLECTIVITÉS

PROJECT



PSB 600 à 3000 HR/HS

Ballons tampons de 550 à 3000 l

Le produit

Volume tampon pour combinaison bois/solaire



- Ballons de stockage en tôle d'acier de forte épaisseur
- Revêtement intérieur par peinture antirouille noire pour la production et le stockage d'eau chaude pour le chauffage
- Multiples points de raccordement pour une ou des chaudières et des circuits de chauffage
- Habillage disponible en 2 versions :
 - habillage rigide (HR), en fibres polyester de 100 mm d'épaisseur avec peau extérieure en polystyrol
 - habillage souple (HS), en laine minérale épaisseur 100 mm, avec peau extérieure en PVC, classement au feu M1

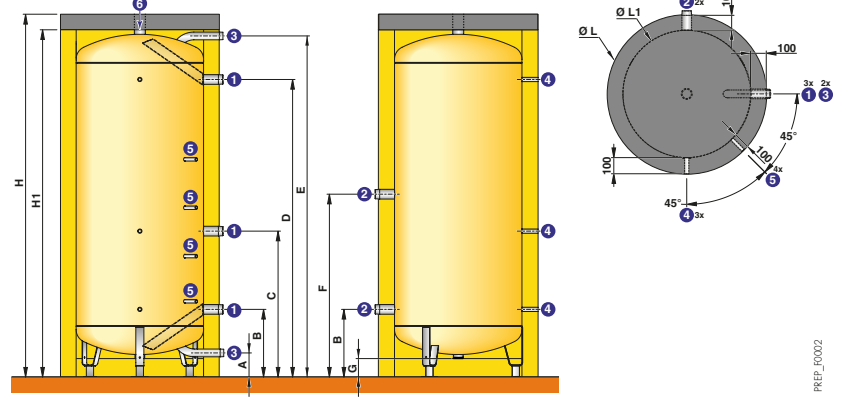
• Colisage : 2 colis

DIMENSIONS PRINCIPALES (mm et pouces)

- ① ② ③ Entrée/Sortie eau stockage
- ④ Manchon pour doigt de gant 1/2"
- ⑤ Doigt de gant tubul 1/2"
- ⑥ Sortie eau stockage / purge Rp 2"

R : Filetage
Rp : Taraudage
G : Filetage ext. cylindrique
étanchéité par joint plat

PSB 600 à 3000



PSB...HR	Ø ①	Ø ②	Ø ③	PSB...HR	H	H1	Ø L	Ø L1	A	B	C	D	E	F	G
600	R 1"1/2	R 1"1/2	R 1"1/2	600	2111	2011	830	630	1370	1120	820	250	1985	1713	852
800	R 1"1/2	R 1"1/2	R 1"1/2	800	1940	184	990	790	1250	950	650	470	1802	1532	790
1000	R 2"	R 1"1/2	R 1"1/2	1000	2253	2153	990	790	1350	1050	750	470	2115	1845	905
1500	R 2"	R 1"1/2	R 1"1/2	1500	1985	1885	1300	1100	1202	1003	702	502	1799	1497	804
2000	R 2"	R 1"1/2	R 1"1/2	2000	2226	2126	1300	1100	1452	1212	912	502	2040	1738	881
2500	R 2"1/2	R 2"	R 2"	2500	2013	1913	1600	1400	1280	1040	740	530	1740	1445	790
3000	R 2"1/2	R 2"	R 2"	3000	2175	2075	1600	1400	1280	1040	740	530	1902	1607	856

CARACTÉRISTIQUES TECHNIQUES

Pression de service maxi. : - cuve : 5 bar

Température maxi. de service : - cuve : 95 °C

MODÈLE

	PSB... HR/HS	600	800	1000	1500	2000	2500	3000
Capacité	l	550	750	1000	1500	2000	2500	3000
Coefficient de pertes thermiques UA (habillage HS)	W/K	1,45	1,78	2,22	2,60	3,31	3,76	4,25
Poids d'expédition	kg	120	150	170	335	360	450	480

PRIX H.T.

	PSB... HR/HS	600	800	1000	1500	2000	2500	3000
Cuve	Colis n°	AJ52	AJ53	AJ54	AJ55	AJ56	AJ57	AJ58
	RÉF.	7650454	7650455	7650456	7650457	7650458	7650459	7650460
		€ 2 030,00	2 290,00	2 470,00	3 264,00	4 052,00	4 861,00	5 634,00
Habillage rigide (HR)	Colis n°	AJ87	AJ88	AJ89	AJ90	AJ91	AJ92	AJ93
	RÉF.	7650489	7650490	7650491	7650492	7650493	7650494	7650495
		€ 842,00	1 009,00	1 344,00	1 513,00	1 846,00	2 181,00	2 518,00
Habillage souple (HS)	Colis n°	AJ107	AJ108	AJ109	AJ110	AJ111	AJ112	AJ113
	RÉF.	7650513	7650514	7650526	7650527	7650528	7650529	7650532
		€ 444,00	531,00	708,00	798,00	883,00	1 093,00	1 236,00

OPTIONS

ACCESSOIRES

	COLIS	RÉF.	€
Thermomètre	AJ32	89757746	76,00

OPTIONS

POUR INSTALLATIONS SOLAIRES COLLECTIVES

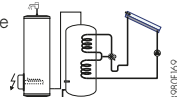
LES STATIONS SOLAIRES

LA STATION SOLAIRE POUR SYSTÈMES AVEC PRÉPARATEURS BPB/B 500 À 3000; B 802 ET 1002, PS 500 À 3000



STATION SOLAIRE

• SKS 13-45
Pour installations jusqu'à 40 m² de capteurs plans (hauteur manométrique de la pompe solaire 13 mCE) avec préparateurs ecs solaires à échangeur incorporé ou échangeur à plaques extérieur. Ces stations solaires sont équipées de tous les composants nécessaires permettant un fonctionnement optimal de l'installation solaire : pompe solaire, clapets anti-thermosiphon, soupape de sécurité, manomètre, pot de dégazage + purgeur manuel, système de remplissage et de vidange, thermomètres, indicateur de débit... Possibilité d'intégrer une régulation SOL PLUS.



COLIS	RÉF.	€
ER665	7619964	1 179,00

LES STATIONS SOLAIRES POUR SYSTÈMES PRESSURISÉS AVEC PRÉPARATEURS BSL...N



ER655

8980C310

STATIONS SOLAIRES

• SKP 7-8 (installation pour production d'ecs)
Pour 8 m² de capteurs maxi (hauteur manométrique de la pompe solaire 7 m)
Possibilité d'intégrer une régulation SOL PLUS

COLIS	RÉF.	€
ER655	20027414	778,00



ER710

8980C305

• Kit tubulures pour montage de la station DKS 6 MSB sur le préparateur BSL... N

ER286	100020290	275,00
-------	-----------	---------------

• DKSL 6-8 MSB (installation pour production d'ecs) pour montage direct sur préparateur BSL/BESL 200 à 500 N ou au mur

ER710	20033941	861,00
-------	-----------------	---------------

• Kit tubulures pour montage de la station DKS 6-8 MSB sur le préparateur BSL... N

ER414	100019423	231,00
-------	-----------	---------------

Pour 8 m² de capteurs maxi (hauteur manométrique de la pompe solaire 7 m). Ces stations solaires sont équipées de tous les composants nécessaires permettant un fonctionnement optimal de l'installation solaire : pompe solaire, clapets anti-thermosiphon, soupape de sécurité, manomètre, pot de dégazage + purgeur manuel, système de remplissage et de vidange, thermomètres... Possibilité d'intégrer une régulation SOL AEL ou SOL PLUS.



ER414

8980C303

GROUPES DE TRANSFERT STS 14-30, 14-50, 14-100, D 14-200



ER667

SK_C0003

GROUPES DE TRANSFERT

• STS 14-30 CME (I)

COLIS	RÉF.	€
ER667	7619966	4 992,00

• STS 14-50 CME (I)

ER668	7619967	5 782,00
-------	---------	-----------------

• STS 14-100 CME (I)

ER669	7619968	7 230,00
-------	---------	-----------------

• STS D 14-200 CME (I)

ER670	7619970	16 474,00
-------	---------	------------------

Pour installations jusqu'à 400 m² de capteurs plans pour préparateurs avec échangeur adapté à l'ecs et à l'eau de chauffage

Utilisation : Ces stations conviennent aux installations avec capteurs Dietrisol PRO C 250 ou Power associés à des ballons sans échangeur solaire incorporé.

Construction : ces stations sont équipées de tous les composants nécessaires permettant un fonctionnement optimal de l'installation solaire avec échangeur à plaque en "low flow" (15 l/m².h) avec la régulation SOL SC. 5 :

Toute la robinetterie, les pompes etc..., ont été dimensionnées par rapport aux exigences de fonctionnement selon le principe "low flow" des systèmes solaires De Dietrich.

Sont compris pour toutes les stations : l'échangeur à plaques, les pompes primaire et secondaire, la soupape de sécurité 6 bar (coté primaire et secondaire), les clapets anti-thermosiphon, le manomètre, les vannes de remplissage et vidange, les thermomètres.

Toutes ces stations de transfert, sont équipées d'origine d'un compteur d'énergie volumétrique pour un comptage précis de l'apport solaire au système.

Les STS D 14-200 sont constituées de 2 stations solaires montées en cascade sur une ossature aluminium avec les liaisons hydrauliques.

(I) Groupes de transfert STS :

Disponibles uniquement sur commande. En cas d'eau calcaire, un adoucisseur d'eau est à prévoir impérativement.



ER668

SK_C0005



ER669

SK_C0007



ER670

SK_C0013

LA STATION DE CHARGE/DÉCHARGE OU DE TRANSFERT D'ÉNERGIE



STATION DE TRANSFERT













Station de transfert DMCDB
Station de transfert d'énergie d'un ballon tampon sur un autre et vice versa. Elle est équipée de 2 pompes à indice d'efficacité énergétique < 0,23 et d'une vanne 3 voies; sa conception permet de la raccorder directement sur les 2 ballons. Le module de charge et décharge permet le transfert thermique entre 2 ballons.

COLIS	RÉF.	€
ER468	7604939	1 660,00

OPTIONS

POUR INSTALLATIONS SOLAIRES COLLECTIVES

LES RÉGULATIONS SOLAIRES ET LEURS OPTIONS

	RÉGULATIONS	COLIS	RÉF.	€
 SOL_C0001	Régulation SOL PLUS Pour la régulation d'une installation solaire avec préparateur équipé d'1 ou 2 échangeurs permettant l'inversion de la zone de chauffe ou d'un système avec vanne 3 voies de relèvement de retour chaudière sur les circuits retour chauffage. Livrée avec 2 sondes (TC et TS).	ER709	20027412	400,00
 SOL_C0005	Régulation SOL SC. 5 Pour la régulation d'une installation solaire avec 1 ou 2 champs de capteurs et 1 ou 2 préparateurs solaires (dont 1 peut être à inversion de zone de chauffe) ou 1 préparateur solaire et 1 piscine avec commande de charge ou décharge et relèvement de la température retour. Livrée avec 4 sondes (TC, TS, TP et TEI).	ER672	7619972	756,00
 DB_C0003	SOL AEL Pour la régulation d'une installation solaire avec 1 préparateur équipé d'un échangeur intégré. Livrée avec 2 sondes (TC et TS). Permet également de piloter d'origine l'appoint qu'il soit électrique ou hydraulique	ER708	20027411	447,00
 8980C035	Régulation différentielle MCDB S'utilise avec la station DMCDB (ER568). Elle permet de charger 1 préparateur ecs à partir d'un volume tampon (solaire ou chaudière bois) ou transférer de l'énergie d'un ballon tampon sur 1 autre et vice versa.	EC162	100004650	393,00
 8980C240	Vanne 3 voies 3/4" avec moteur d'inversion Pour circuit solaire avec 2 préparateurs et régulation SOL PLUS	EC164	20033939	347,00
 8980C260	Kit 2 vannes + sonde Pour régulation d'une installation avec 2 champs de capteurs EST/OUEST avec SOL SC. 5.	EC432	100011341	659,00
 SOL_C0003	Kit de raccordement en PWM pour une 2^e pompe solaire. Permet de raccorder une 2 ^e pompe sur la régulation SOL PLUS (installations avec 2 ballons ou avec 2 champs de capteurs Est/Ouest).	ER712	7630423	84,00
 SOL_C0002	Kit câble de liaison ModBus (3 m) Pour connexion entre une régulation SOL PLUS et un tableau de commande DIEMATIC iSystem.	ER713	7630424	52,00
 8980C263	Compteur d'énergie Se compose d'un compteur d'énergie (1,5 m ³ /h de débit nominal) et de 2 sondes. Permet un comptage d'énergie précis dans les installations solaires. Il doit être monté dans le circuit solaire par l'installateur.	EC174	20033938	604,00
 8980C289	Module report de panne DIEMASOL AM1 Avertisseur d'erreur de fonctionnement avec signalisation par flash et report sur les systèmes de gestion du bâtiment (sortie relais). Raccordement par VBus sur les régulations SOL.	ER314	100017499	263,00
 8980C281	Sonde d'irradiation CS 10 Uniquement pour station STS. Remplace la sonde capteur qui doit rester en place sur l'installation solaire.	EC175	89804815	216,00
 8980C279	Boîtier parafoudre Pour régulation SOL. Protège la régulation des surtensions venant du champs de capteurs.	EC176	20033940	60,00

OPTIONS

POUR INSTALLATIONS SOLAIRES COLLECTIVES

AUTRES ACCESSOIRES

DUO-TUBES

	COLIS	RÉF.	€
Double tubes pré-isolés "Duo-Tube" avec protection UV et câble pour sonde capteur :			
• Kit Duo-Tube Cu 15 x 10 m (y compris raccords bicône)	EG106	20033947	744,00
• Kit Duo-Tube Cu 15 x 15 m (y compris raccords bicône)	EG107	20033948	1 105,00
• Duo-Tube Cu 18 x 15 m (raccords bicône à commander séparément)	EG108	20033949	1 383,00
• Jeu de colliers pour Duo-Tube Cu 15 Ø 16 mm, 4 pièces	EG109	89807003	40,00
• Jeu de colliers pour Duo-Tube Cu 18 Ø 20 mm, 4 pièces	EG110	89807004	46,00
• Jeu de 2 raccords bicône Ø 15 mm (pour Duo-Tube)	EG374	20033950	44,00
• Jeu de 2 raccords bicône Ø 18 mm (pour Duo-Tube)	EG375	20033951	44,00
• Jeu de 2 réductions bicônes Ø 15/18 mm (pour Duo-Tube)	EG376	20033952	22,00
Double tubes pré-isolés "DuoS" avec protection UV et câble pour sonde capteur :			
• DuoSolar inox DN16 - rouleau 15 m	-	20027423	652,48
• DuoSolar inox DN20 - rouleau 20 m	-	20027419	1 039,75
• Raccord DuoSolar DN16 x 1/2"M	-	20027426	29,04
• Raccord DuoSolar DN16 x 3/4"M	-	20027415	29,25
• Raccord DuoSolar DN16 x DN16	-	20027421	38,91
• Raccord DuoSolar DN20 x 3/4"M	-	20027416	33,42
• Raccord DuoSolar DN20 x 3/4"F	-	20027418	33,42
• Raccord DuoSolar DN20 x DN20	-	20027422	46,50

DÉSIGNATION

	COLIS	RÉF.	€
Régulation différentielle SLA 2	EC320	100007832	286
Vases d'expansion :			
• 18 litres - 2,5 bar	-	20025774	118,09
• 25 litres - 2,5 bar	-	20025775	155,09
• 35 litres - 2,5 bar	-	20025776	212,00
• 50 litres - 2,5 bar	-	20033421	254,67
• 80 litres - 2,5 bar	-	20033422	497,98
• 110 litres - 3 bar	-	20033423	623,03
• 140 litres - 3 bar	-	20033424	718,17
• 200 litres - 3 bar	-	20033425	943,44
• 300 litres - 3 bar	-	20033426	1 448,51
• Support de fixation jusqu'à 25 litres	-	20025809	11,85
Mitigeur thermostatique pour BSL... N (pour installation en maison individuelle)	EC60	100019425	133,00
Mitigeur thermostatique pour un débit ecs jusqu'à 39 l/h (débit ecs à $\Delta P = 1,5$ bar) (pour installation dans le collectif)	EG78	89807767	219,00
Sonde capteur PT 1000	EC155	20027429	87,00
Sonde à plongeur PT 1000	EC173	100004651	95,00
Sonde à applique PT 1000	EC171	100003690	95,00

DÉSIGNATION

	COLIS	RÉF.	€
Fluide caloporteur :			
• Prémélange type LS "hautesperformances", 20 litres (-26 °C)	EG100	20027427	164,00
• Prémélange "BIO" (-30 °C) à faible viscosité, haute résistance à la corrosion et au gel dans le temps sans BORAX, type LR-25, bidon de 20 litres	ER316	100017611	220,00



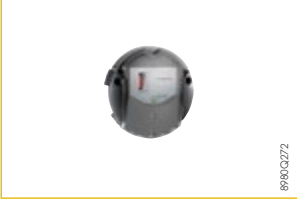




DÉSIGNATION

	COLIS	RÉF.	€
Station de remplissage avec pompe et bidon	EG81	20033931	1 642,00
Testeur de protection antigel (pour contrôle du liquide caloporteur)	EG102	20027428	84,00
Boîtier de mesure avec réfractomètre	EG104	89807799	571,00
Valise de contrôle pour installation solaire	ER50	100012031	830,00
Fernox Solar Cleaner C 500 ml	-	20026260	36,64

OPTIONS

POUR INSTALLATIONS SOLAIRES SOLLECTIVES

COMPTAGE D'ÉNERGIE

		COLIS	RÉF.	€
	Unité de mesure d'énergie WMZ Permet le comptage d'énergie d'un circuit hydraulique. Il s'utilise en complément du débitmètre volumétrique - colis EC174.	ER131	20033937	430,00
	Centrale de mesure d'énergie CME Permet de suivre, comptabiliser et faire le bilan de l'énergie apportée individuellement à un système de production d'eau chaude (pour une GRS par exemple) par un système multi-énergies (solaire + appoints gaz, fioul ou électrique). La CME peut suivre 4 circuits fluides, 2 circuits électriques (Finder 7E) et 1 compteur gaz (ITRON Gallus ou RF1). Elle est raccordable avec nos Deltasol & DIEMASOL par VBus et l'interface de communication DL2 pour un contrôle à distance de l'installation.	ER313	100017498	2 766,00
	Interface de communication DL 2 Le DL 2 assure la communication entre la régulation solaire et un ordinateur par l'intermédiaire d'une prise réseau ou d'une connexion directe. Il permet : la visualisation de tous les états et modes de fonctionnement d'une installation solaire, le contrôle de rendement, la détection de dysfonctionnements simples et transmet les données directement à un PC ou un boîtier d'accès Internet pour l'interrogation à distance. Un logiciel pour le téléchargement de données est livré avec l'interface.	ER55	100013514	692,00
	Interface de communication DL 3 Le DL 3 a les mêmes fonctions que l'interface DL 2, mais est prévu pour la centralisation des données de 3 installations (soit 3 régulations solaires combinées à 3 centrales de mesure CME et/ou unités de mesure WMZ). Un logiciel pour le téléchargement de données est livré avec l'interface. Communique avec les protocoles VBus (interne), Backnet (GTB-Transmission des données à distance)	ER319	100019224	1 418,00
	Sonde à plongeur PT 1000	EC173	100004651	95,00
	Sonde à applique PT 1000	EC171	100003690	95,00
	Câble de liaison BUS Longueur 40 m.	DB119	81997720	216,00



ÉQUIPEMENTS

12 BRÛLEURS FIOUL 16 à 1050 KW p 257

GUIDE DE CHOIX p 258

Brûleur fioul M100 - M 40 p 259

13 FUMISTERIE ET MODULES HYDRAULIQUE p 264

GUIDE DE CHOIX p 264

Accessoires de fumisterie p 265

Modules hydrauliques p 301

14 RÉGULATIONS p 304

RECOMMANDATIONS p 305

GUIDE DE CHOIX p 306

E-pilot p 309

Thermostats d'ambiance p 310

Thermostats connectés SMART TC° p 312

Thermostats connectés SMART TC° RF p 313

Diematic p 314

VM Diematic Evolution p 319

Brûleurs fioul M...



M100 S



M 200 S

M 300 S
M 310 S



M 40 S

		M100 S	M 200 S	M 300 S M 310 S	M 40 S
Puissance enfournée	kW	16 - 65	55 - 125	77 - 430	185 - 1050
Brûleur type	• 1 allure	X	X (M 201-2 S)	X (M 311-2 S)	-
	• 2 allures	-	X (M 202-2 S)	X (M 312-2 S à 4 S, M 302-5 S)	X
Brûleur		Bas NOx	Bas NOx	Bas NOx	Standard
Type d'énergie	• fioul	X	X	X	X
Pages		470	471	472	473

Options

p 258

ÉQUIPEMENTS - BRÛLEURS

BRÛLEURS FIOUL **BAS-NOX**

M 100 S de 16 à 65 kW



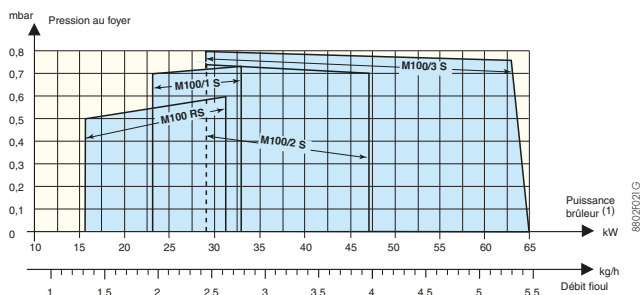
- Brûleurs fioul 1 allure, testés et préréglés à chaud
- Faibles émissions de polluants : NOx < 120 mg/kWh
 - Adaptés aux chaudières De Dietrich des gammes NeOvo EcoNox
 - Peuvent aussi équiper des chaudières de toute marque
 - Fonctionnement sûr et performant grâce à l'aérolitique, puissante DUO-PRESS
 - Réchauffeur fioul sur modèle M 100 RS
 - Fonctionnement silencieux

- Prise de raccordement pré-câblée au standard européen, bride coulissante, 2 flexibles fioul livrés
- **Maintenance facile** : accès rapide à tous les composants et position verticale d'entretien de la ligne gicleur
- Colisage : 1 colis

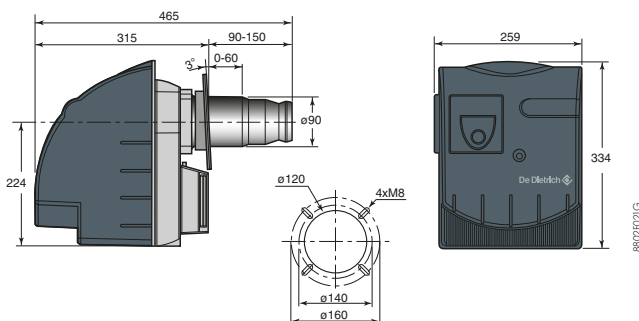
OPTIONS : voir p 259

COURBES DE PUISSANCE

Puissance à 400 m d'altitude et 20 °C
Pouvoir calorifique inférieur du fioul : 11,86 kWh/kg



DIMENSIONS PRINCIPALES (mm et pouces)



IMPORTANT

- La détermination du modèle, l'adaptation du gicleur et les réglages sont à effectuer par l'installateur en fonction des conditions spécifiques de l'installation. Les courbes débit/pression permettent de vérifier l'adaptation à la chaudière concernée.

(I) La puissance du brûleur est à adapter à la puissance de la chaudière qu'il doit équiper, en tenant compte du rendement utile effectif de celle-ci.

MODÈLE

		AVEC RÉCHAUFFEUR		SANS RÉCHAUFFEUR	
		M 100 RS	M 100/1 S	M 100/2 S	M 100/3 S
Plage de puissance fournie brûleur	kW	16 à 31	22 à 33	29 à 47	29 à 65
Débit fioul (I)	kg/h	1,35 à 2,60	1,85 à 2,80	2,45 à 4,00	2,45 à 5,49
Gicleur prémonté	US Gal./h	0,50/60 °S	0,55/60 °S	0,65/45 °S	1,25/60 °S
Préréglage (puissance brûleur)	kW	24	24	32	50
Puissance maxi absorbée	W	215	185	185	215
Puissance moteur (2)	W	90	90	90	120
Poids net	kg	11,2	11	11	11,5

(I) Viscosité maximale 6,0 mm²/s à 20 °C

(2) 230 V mono

PRIX H.T.

	M 100 RS	M 100/1 S	M 100/2 S	M 100/3 S
RÉF.	20025881	20025882	20025883	20025884
€	1 632,00	1 403,00	1 403,00	1 542,00

ÉQUIPEMENTS - BRÛLEURS

BRÛLEURS FIOUL **BAS-NOX**

M 201/2 S de 55 à 125 kW



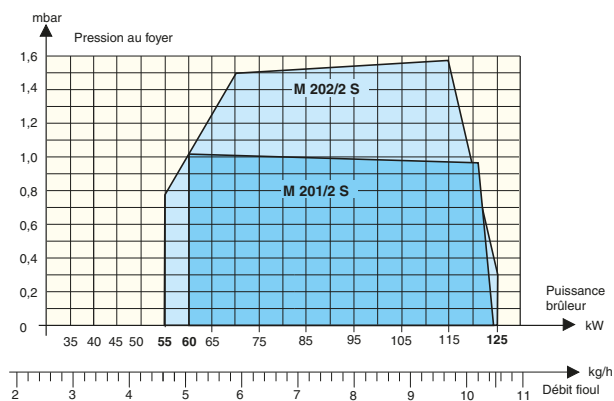
- Brûleurs fioul 1 allure (M 201/2 S) ou 2 allures (M 202/2 S), **testés et pré réglés à chaud**
- Faibles émissions de polluants: NOx < 120 mg/kWh
 - Adaptés aux chaudières De Dietrich des gammes GT 226 à 228 et GT 334
 - Peuvent aussi équiper des chaudières de toute marque
 - Fonctionnement sûr et performant grâce à l'aérodynamique puissante DUO-PRESS
 - Fonctionnement silencieux
 - Prise de raccordement pré-câblée au standard européen

- Bride coulissante, 2 flexibles fioul livrés
- Maintenance facile**: accès rapide à tous les composants et position verticale d'entretien de la ligne gicleur
- Colisage**: 1 colis

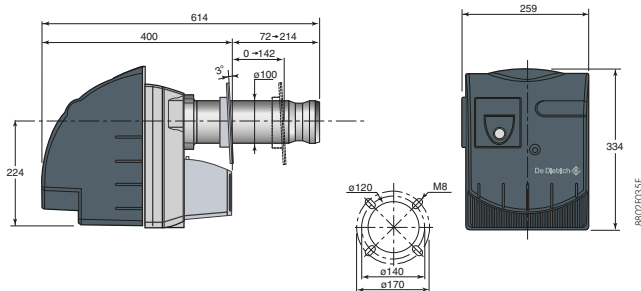
OPTIONS: voir p 260

COURBES DE PUISSANCE

Puissance à 400 m d'altitude et 20 °C
Pouvoir calorifique inférieur du fioul: 11,86 kWh/kg.



DIMENSIONS PRINCIPALES (mm et pouces)



IMPORTANT

- La détermination du modèle, l'adaptation du gicleur et les réglages sont à effectuer par l'installateur en fonction des conditions spécifiques de l'installation. Les courbes débit/pression permettent de vérifier l'adaptation à la chaudière concernée.
- La puissance du brûleur est à adapter à la puissance de la chaudière qu'il doit équiper, en tenant compte du rendement utile effectif de celle-ci.

MODÈLE

		1 ALLURE M 201/2 S
Puissance enfournée	kW	60 à 124
Débit fioul (I)	kg/h	5,0 à 10,4
Pré réglé pour les chaudières (3)	GT	226/227/228
	GT	334
Gicleur prémonté	US Gal./h	1,50/45 °S
Gicleur supplémentaire livré avec le brûleur	US Gal./h	1,75/45 °S
Pré réglage (puissance brûleur)	kW	75
Puissance maxi absorbée	W	245
Puissance moteur (2)	W	150
Poids net	kg	15

(*) Puissance mini en 1^{ère} allure
(I) Viscosité maximale 6,0 mm²/s à 20 °C

(2) 230 V mono

(3) **Attention**: bien vérifier l'adaptation du gicleur à la puissance d'utilisation de la chaudière concernée

(4) Pour GT 226, 227, 228 équipées des tableaux B2 et D + AD 217 uniquement

PRIX H.T.

	RÉF.	M 201/2 S
		20025877
	€	1 706,00

ÉQUIPEMENTS - BRÛLEURS

BRÛLEURS FIOUL DE MOYENNE PUISSANCE

M 310 S / M 300 S de 75 à 430 kW

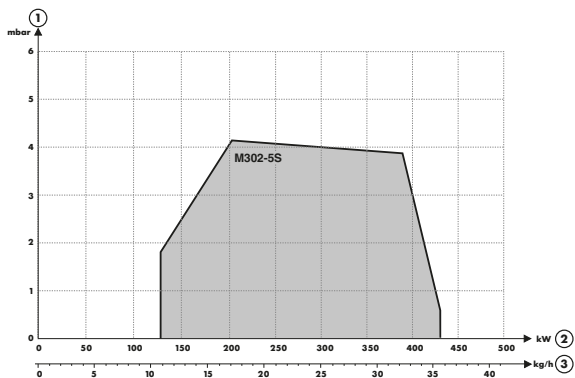
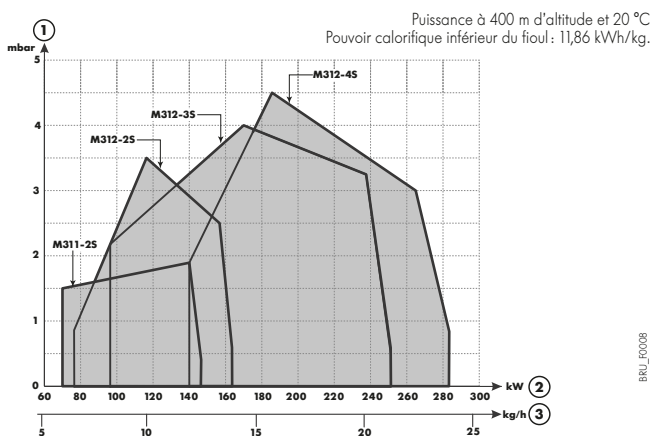


- Brûleurs fioul 1 allure (M 301-S) ou 2 allures (M 302-S), testés et préréglés à chaud
- Faibles émissions polluantes : NOx < 120 mg/kWh
 - Adaptés aux chaudières De Dietrich des gammes GT 330/430
 - Peuvent équiper des chaudières de toute marque
 - Tête de combustion en acier réfractaire
 - Fonctionnement sûr et performant grâce à l'aérodynamique puissante DUO-PRESS
 - Réglage du débit d'air par servomoteur
 - Fonctionnement silencieux

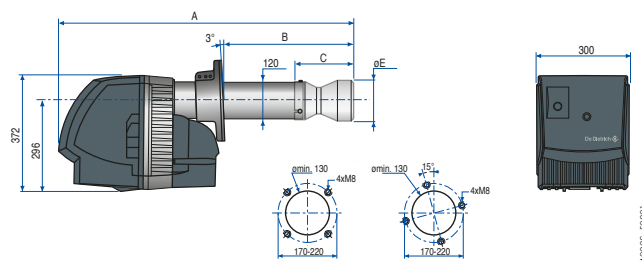
- Prises de raccordement précablées au standard européen
- Bride coulissante, livrés avec 2 flexibles
- Maintenance facile : mise en position verticale d'entretien de la ligne gicleur
- Colisage : 1 colis

OPTIONS : voir p 261

COURBES DE PUISSANCE



DIMENSIONS PRINCIPALES (mm et pouces)



Cotes (mm)	A	B	C	Ø E
M 311-2 S	687	140 à 230	-	-
M 312-2 S	687	140 à 230	-	-
M 312-3 S	710	140 à 260	-	-
M 312-4 S	725	140 à 270	-	-
M 302-5 S	755	140 à 210	-	-

- ① Pression du foyer
- ② Puissance brûleur
- ③ Débit fioul

IMPORTANT

- La détermination du modèle, l'adaptation du gicleur et les réglages sont à effectuer par l'installateur en fonction des conditions spécifiques à l'installation. La courbe débit/pression permet de vérifier l'adaptation à la chaudière concernée.
- La puissance du brûleur est à adapter à la puissance de la chaudière qu'il doit équiper, en tenant compte du rendement utile effectif de celle-ci.

MODÈLE

	M 311-2 S	M 312-2 S	M 312-3 S	M 312-4 S	M 302-5 S
Nombre d'allures	1	2	2	2	2
Puissance brûleur	kW 77-166	80*/113-160	94*/181-217	142*/192-275	126*/202-430
Débit fioul (1)	kg/h 6,5-14,0	6,7/9,5-13,5	7,9/15,3-18,3	12,0/16,2-23,2	10,6/17,0-36,3
Puissance préréglée	kW 120	100/140	125/175	140/210	215/315
Préréglé pour les chaudières (3)	GT 335	336	337	338	339, 430-8, 430-9
Gicleur prémonté pour ces chaudières	US Gal/h 2,5/45°S	2,25/45°S	2,75/45°S	3,50/45°S	5,0/60°S
Puissance maxi absorbée	W 360	360	550	550	1000
Puissance moteur (2)	W 260	260	380	380	650 (4)
Poids net	kg 21	21,5	23	23	28,5

* Puissance minimale en 1^{ère} allure.
(1) Viscosité maximale 6,0 mm²/s à 20 °C.

(2) 230 V 1N~/50 Hz

(3) Attention : bien vérifier l'adaptation du gicleur à la puissance d'utilisation de la chaudière concernée

(4) Prévoir une alimentation électrique séparée pour les moteurs de brûleurs > 450 kW

PRIX H.T.

	M 311-2 S	M 312-2 S	M 312-3 S	M 312-4 S	M 302-5 S
RÉF.	7724917	7724918	7724919	7724960	100004086
€	1 944,00	2 763,00	2 763,00	2 763,00	3 487,00

ÉQUIPEMENTS - BRÛLEURS

BRÛLEURS FIOUL DE GRANDE PUISSANCE

M 40 S de 185 à 1050 kW



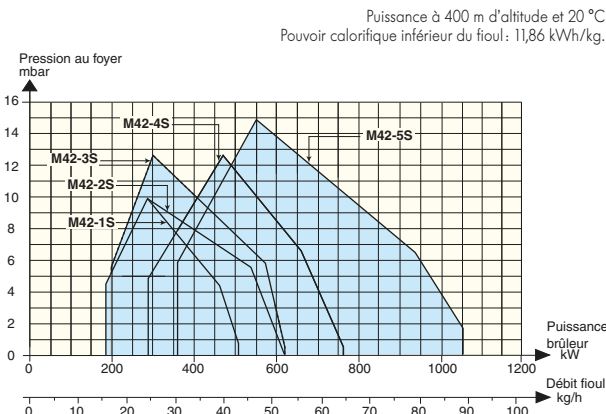
Brûleurs fioul 2 allures, testés en usine

- Adaptés aux chaudières De Dietrich des gammes GT 430/530, livrés les gicleurs pour couvrir toute la plage de puissance concernée
- Peuvent équiper des chaudières de toute marque
- Tube de flamme unique adapté à la majorité des chaudières du marché
- Fonctionnement sûr et performant grâce à l'aérodynamique puissante DUO-PRESS
- Réglage du débit d'air par servomoteur

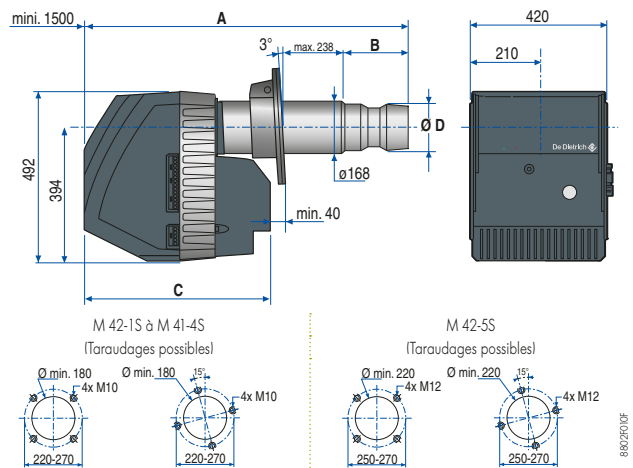
- Prises de raccordement précâblées au standard européen, contre-brides livrées
- Bride coulissante
- Livrés avec 2 flexibles longueur 2,5 m
- Maintenance facile : mise en position verticale d'entretien de la ligne gicleur
- Colisage : 1 colis

OPTIONS : voir p 262

COURBES DE PUISSANCE



DIMENSIONS PRINCIPALES (mm et pouces)



M 42-	A	B	C	Ø D
1 S	1080	222	611	140
2 S	1080	222	611	140
3 S	1080	222	611	140
4 S	1061	203	611	160
5 S	1089	191	651	210

IMPORTANT

- La détermination du modèle, l'adaptation du gicleur et les réglages sont à effectuer par l'installateur en fonction des conditions spécifiques à l'installation. Les courbes débit/pression permettent de vérifier l'adaptation à la chaudière concernée.
- La puissance du brûleur est à adapter à la puissance de la chaudière qu'il doit équiper, en tenant compte du rendement utile effectif de celle-ci.

MODÈLE

	M 42-1 S	M 42-2 S	M 42-3 S	M 42-4 S	M 42-5 S	
Puissance enfourmée	kW	185*/285-515	185*/285-625	200*/300-625	290*/465-765	360*/550-1050
Débit fioul (1)	kg/h	15,6/24,1-43,5	15,6/24,1-52,8	16,9/25,3-52,8	24,5/39,3-64,6	30,4/46,5-88,7
Permet d'équiper les chaudières (2)	GT 430	430-10	430-11 (monophasé)	430-11 (triphase)	430-12	430-13-430-14
	GT 530	530-7	530-8 (monophasé)	530-8 (triphase)	530-9 à -11	530-12 à -16
Puissance pré-réglée	kW	280/450	320/515	400/625	410/645	620/910
Gicleur prémonté	US.Gal/h	6,5/45° B	7,5/45° B	10,0/45° B	10,0/45° B	10,0/60° B + 5,0/45° B
Puissance maxi absorbée	W	1100	1280	1400	2200	2430
Puissance nominale du moteur (3)	W	650	750	1100	1750	2200
Alimentation		monophasé	monophasé	triphase	triphase	triphase
Niveau sonore à 1 m	dB(A)	~ 69	~ 69	~ 69	~ 69	~ 76
Poids net	kg	44	46,5	50	50,5	60

* puissance mini en 1^{ère} allure.

(1) Viscosité maximale 6,0 mm²/s à 20 °C.

(2) Attention : bien vérifier l'adaptation du gicleur à la puissance d'utilisation de la chaudière concernée.

(3) Prévoir une alimentation électrique séparée pour les moteurs de brûleurs > 450 kW

PRIX H.T.

	M 42-1 S	M 42-2 S	M 42-3 S	M 42-4 S	M 42-5 S
RÉF.	88027121	88027122	88027123	88027124	88027125
€	4 242,00	4 442,00	4 824,00	5 115,00	5 596,00

OPTIONS

POUR BRÛLEURS FIOUL M...

ACCESSOIRES

	RÉF.	€
Contre-plaque de façade pour M 300	602519	117,00

ACCESSOIRES

	COLIS	RÉF.	€
Connecteur mâle 7 plots (I)		95317395	20,15
Connecteur mâle 4 plots (I)		95317384	13,43
Kit de démarrage progressif:			
• 1,1 kW tri pour M 42-3 S	AD 295	100019665	1 004,00
• 2,2 kW tri pour M 42-4 S	AD 296	100019668	1 125,00

(I) à commander comme pièce de rechange



DOMESTIQUE RÉSIDENTIEL

Fumisterie

Configurations types proposées pour les chaudières De Dietrich

		1 C13(x)	2 C33(x)	3 C93(x)	4 C93(x)	5 C53	6 B23P	7 B23P	12 C43(x)
Naneo S EMC	Alu, PPs	p 266	p 267	p 268	p 269	p 270	p 271	-	p 273
Vivadens MCR-S	Alu, PPs	p 266	p 267	p 268	p 269	p 270	p 271	-	p 273
Evodens AMC 15, 25, 35 AMC 25/28 MI, 25/28 BIC, 35/40 MI	Alu, PPs	p 266	p 267	p 268	p 269	p 270	p 271	-	p 273
Twineo EGC 25	Alu, PPs	p 266	p 267	p 268	p 269	p 270	p 271	-	p 273
Modulens G® AGC 15, 25, 35	Alu, PPs	p 266	p 267	p 268	p 269	p 270	p 271	-	p 273
Essencio Condens CFU C...	Alu, PPs	p 275	p 275	p 276	p 276	-	p 277	-	-
Modulens O® AFC... 18, 24, 30	Alu, PPs	p 279	p 279	p 280	p 280	-	p 281	-	-
PFC 45, 60	Alu, PPs								
Innovens PRO MCA 160	Alu, PPs	p 284	p 284	-	-	-	p 285	p 286	-
Evodens AMC PRO 45, 65, 90, 115	Alu, PPs	p 266	p 267	p 268	p 269	p 270	p 271	-	-
PGC 45, 65, 90, 115	Alu, PPs	p 266	p 267	p 268	p 269	p 270	p 271	-	-
IX 245 - 130/150	Alu, PPs	p 292	p 292	-	-	-	p 295	p 296	-
IX 245 - 200/250	Alu, PPs	p 293	p 293	-	-	-	p 295	p 296	-
C340 - C640	Alu, PPs	-	p 299	-	-	p 299	p 300	p 300	-

Modules hydrauliques

Pages

Modulens G®
Modulens O®

p 301

Essencio EcoNox, Essencio Condens

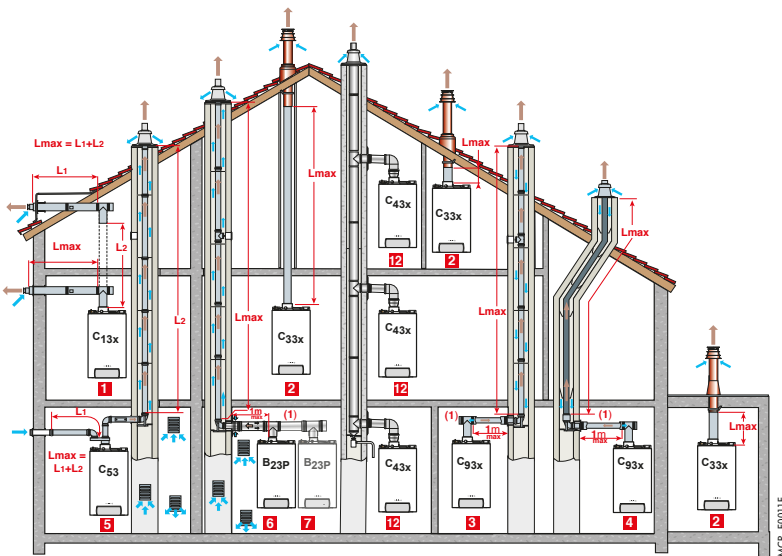
p 302

Description des différents colis

p 302

ÉQUIPEMENTS - FUMISTERIE

POUR MODULENS G®, TWINEO, ELIDENS, EVODENS ET EVODENS PRO



CLASSIFICATION

- 1 Configuration C_{13x}: Raccordement air/fumées par l'intermédiaire de conduits concentriques à un terminal horizontal (dit ventouse)
- 2 Configuration C_{33x}: Raccordement air/fumées par l'intermédiaire de conduits concentriques à un terminal vertical (sortie de toiture)
- ou
- 3 Configuration C_{93x}: Raccordement air/fumées par conduits concentriques en chaufferie, et simples en cheminée (air comburant en contre-courant dans la cheminée)
- ou
- 4 Raccordement air/fumées par conduits concentriques en chaufferie et simples "flex" en cheminée (air comburant en contre courant dans la cheminée)
- 5 Configuration C₅₃: Raccordement air et fumées séparés par l'intermédiaire d'un adaptateur bi-flux et de conduits simples (air comburant pris à l'extérieur)
- 6 Configuration B_{23p}: Raccordement à une cheminée (air comburant pris dans la chaufferie).
- 7 Configuration B_{23p}: pour installations en cascade
- 12 Configuration C_{43x}, C₁₀₍₃₎: Raccordement à un conduit collectif d'une chaudière étanche (3CE P ou 3CE)

TABLEAUX DES LONGUEURS DES CONDUITS AIR/FUMÉES MAXIMALES ADMISSIBLES EN FONCTION DU TYPE DE CHAUDIÈRE.....

TYPE DE RACCORDEMENT AIR/FUMÉES		EVODENS AMC					EVODENS PRO MCA				VOIR PAGE
		15	25	35	25/28 MI	35/40 MII	45	65	90	115	
		MODULENS AGC					PGC				
		15	25	35	25 TWINEO EGC 25	-	45	65	90	115	
Conduits concentriques raccordés à un terminal horizontal (PPS)	C _{13x} Ø 80/125 mm	20	20	20	20	20	12,5	-	-	-	p 266
	Ø 110/150 mm	-	-	-	-	-	-	8,5	6	5	
Conduits concentriques raccordés à un terminal vertical (PPS)	C _{33x} Ø 80/125 mm	20	20	20	20	20	15	-	-	-	p 267
	Ø 110/150 mm	-	-	-	-	-	-	8	5,5	5	
Conduits - concentriques en chaufferie, - simples dans la cheminée (air comburant en contre-courant) (PPS)	C _{93x} Ø 80/125 mm	9,9	20	18	20	20	15	-	-	-	p 268
	Ø 80 mm	-	-	-	-	-	21,5	-	-	-	
	Ø 110 mm	-	-	-	-	-	-	29	24	19	
	Ø 110/150 mm	-	-	-	-	-	-	29	24	19	
Conduits - concentriques en chaufferie, - "flex" en cheminée (air comburant en contre-courant) (PPS)	C _{93x} Ø 80/125 mm	11,1	20	20	20	20	15	-	-	-	p 269
	Ø 80 mm	-	-	-	-	-	-	20	17	14	
	Ø 110 mm	-	-	-	-	-	-	20	17	14	
Adaptateur bi-flux et conduits air/fumées séparés simples (air comburant pris à l'extérieur) (Alu ou Alu)	C ₅₃ Ø 80/125 mm sur 2x80 mm	40	40	37	40	36	20,5	-	-	-	p 270
	Ø 100/150 mm sur 2x100	-	-	-	-	-	-	23	17,5	16 (2)	
	Ø 80 mm (rigide)	40	40	40	40	40	32	-	-	-	
En cheminée (rigide ou flex) (air comburant pris dans le local) (PPS et Alu)	B _{23p} Ø 100 mm (rigide)	-	-	-	-	-	-	40	40	39	p 271
	Ø 80 mm (flex)	40 (I)	40 (I)	28 (I)	40 (I)	26,5 (I)	21	-	-	-	
	Ø 110 mm (flex)	-	-	-	-	-	-	32 (I)	30	28	
Conduit collectif pour chaudière étanche 3 CE P	C _{43x} C ₁₀₍₃₎	Pour le dimensionnement d'un tel système, s'adresser au fournisseur du conduit 3 CE P Voir p 265									

(I) ! : la hauteur maxi dans le conduit de fumées du coude support à la sortie ne doit pas dépasser 25 m pour le PPs flexible. Si des longueurs supérieures sont mises en œuvre, des colliers de fixation devront être rajoutés par tranche de 25 m supplémentaires. (2) air maximale 11 m + buse fumées maximale 5 m

Attention: L_{max} se mesure en additionnant les longueurs des conduits air/fumées droits et les longueurs équivalentes des autres éléments:

- Ø 80 mm (Alu): coude à 87°: 1,2 m, coude à 45°: 0,9 m, coude à 30°: 0,6 m, coude à 15°: 0,3 m, Té de visite: 2,8 m, Tube de visite droit: 0,5 m

- Ø 100 mm (Alu): coude à 87°: 5 m, coude à 45°: 1,2 m, Té de visite: 5,3 m, Tube de visite droit: 0,5 m

- Ø 80/125 mm (PPS): coude à 87°: 1,5 m, coude à 45°: 1 m, Té de visite: 2,6 m, Tube de visite droit: 0,6 m, coude de visite: 2 m

- Ø 80 mm (PPS): Tube de visite pour conduit flex: 0,3 m, coude à 87°: 1,9 m, coude à 45°: 1,2 m, coude à 30°: 0,4 m, coude à 15°: 0,2 m, Té de visite: 4,2 m, Tube de visite droit: 0,3 m, coude de visite: 1,9 m

- Ø 110/150 mm (PPS): coude à 87°: 3,7 m, coude à 45°: 1 m, Té de visite: 2,5 m, Tube de visite droit: 1 m

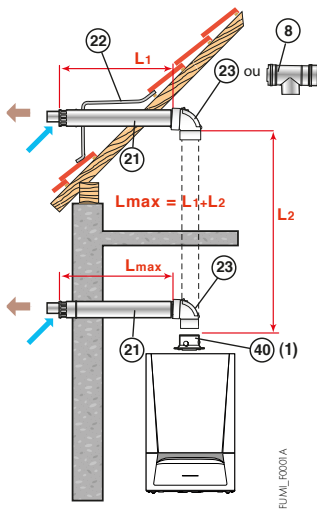
- Ø 110 mm (PPS): coude à 87°: 4,9 m, coude à 45°: 1,1 m, coude de visite: 4,8 m, Tube de visite pour conduit flex: 0,5 m

Important: Nos chaudières ont été mises au point, testées et homologuées avec les conduits de fumée proposés dans notre tarif, conformément aux exigences des normes en vigueur (jusqu'à 85 kW). Nous garantissons la sécurité et le bon fonctionnement de nos chaudières dès lors que celles-ci sont installées avec la fumisterie homologuée et dans les conditions préconisées dans nos documentations techniques.

ÉQUIPEMENTS - FUMISTERIE

POUR MODULENS G®, TWINEO, ELIDENS, EVIDENS ET EVIDENS PRO

1 Configuration C_{13x} - Ventouse horizontale concentrique (raccordement sur mur extérieur ou en sortie de toiture)



Chaudière représentée : Evodens AMC raccordée à une ventouse horizontale Ø 80/125 mm

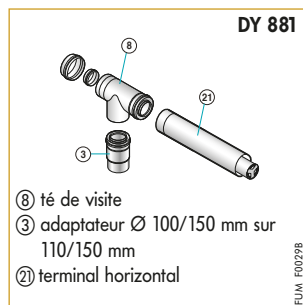
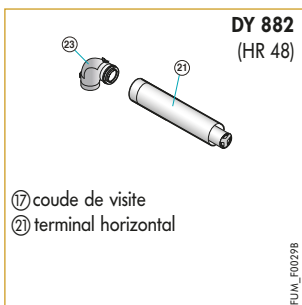
	L _{MAX} (m)	
	Ø 80/125 mm	Ø 110/150 mm
AMC 15, AGC 15	20	-
AMC 25	20	-
AMC 35, AGC 35	20	-
AMC 25/28 MI, AMC 25/28 BIC, EGC 25, AGC 25	20	-
AMC 35/40 MI	20	-
AMC PRO 45, PGC-45	12,5	-
AMC PRO 65, PGC-65	-	8,5
AMC PRO 90, PGC-90	-	6
AMC PRO 115, PGC-115	-	5

NOTA: pour les PAC hybrides, se référer aux indications concernant les chaudières auxquelles elles sont associées

ACCESSOIRES DE FUMISTERIE PPs NÉCESSAIRES AU MINIMUM POUR LE RACCORDEMENT À UNE VENTOUSE HORIZONTALE

TYPE DE CHAUDIÈRE	Ø DE RACCORDEMENT		VENTOUSE HORIZONTALE	RÉCUPÉRATEUR DE CONDENSATS
Evodens AMC 15, 25, 35 Evodens AMC 25/28 MI, 35/40 MI, 25/28 BIC Modulens AGC 15, 25, 35 Twineo EGC 25	- Ø 80/125 mm	Colis n° RÉF. Prix HT €	DY882 20024743 297,00	- - -
PGC-45 Evodens Pro AMC 45	- Ø 80/125 mm	Colis n° RÉF. Prix HT €	DY882 20024743 297,00	DY916 (*) 20022810 86,00
PGC-65, 90, 115 Evodens Pro AMC 65, 90, 115	- Ø 110/150 mm	Colis n° RÉF. Prix HT €	DY881 20024744 643,00	DY916 (*) 20022811 171,00

(*) à utiliser impérativement

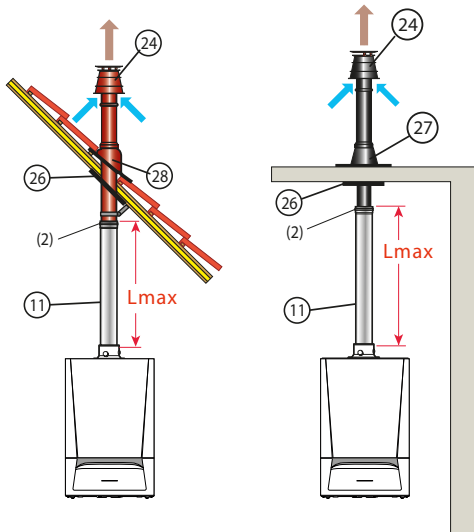


PRIX H.T. DES AUTRES ACCESSOIRES DE FUMISTERIE DISPONIBLES (RALLONGES, TÉS, COUDES, MANCHONS DE COMPENSATION, TUILES À DOUILLE ...) : voir pages 287-289

ÉQUIPEMENTS - FUMISTERIE

POUR MODULENS G®, TWINEO, ELIDENS, EVODENS ET EVODENS PRO

2 Configuration C_{33x} - Ventouse verticale concentrique (raccordement sur toit en pente ou toit plat)



	L _{max} (m)	
	Ø 80/125 mm	Ø 110/150 mm
AMC 15, AGC 15	20	-
AMC 25	20	-
AMC 35, AGC 35	20	-
AMC 25/28 MI, AMC 25/28 BIC, EGC 25, AGC 25	20	-
AMC 35/40 MI	20	-
AMC PRO 45, PGC-45	15	-
AMC PRO 65, PGC-65	-	8
AMC PRO 90, PGC-90	-	5,5
AMC PRO 115, PGC-115	-	5

NOTA: pour les PAC hybrides, se référer aux indications concernant les chaudières auxquelles elles sont associées

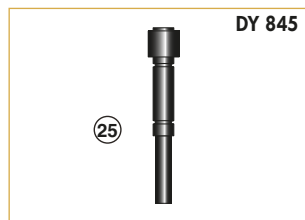
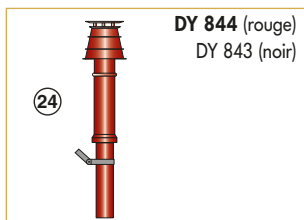
EUMI_F005A_BE

Chaudière représentée:
Evodens AMC raccordée à une ventouse verticale Ø 80/125 mm (DY843)

ACCESSOIRES DE FUMISTERIE PPs NÉCESSAIRES AU MINIMUM POUR LE RACCORDEMENT UNE VENTOUSE VERTICALE

TYPE DE CHAUDIÈRE	Ø DE RACCORDEMENT		VENTOUSE HORIZONTALE	RÉCUPÉRATEUR DE CONDENSATS	ADAPTEUR
Evodens AMC 15, 25, 35 Evodens AMC 25/28 MI Evodens AMC 35/40 MI Twineo EGC 25 Modulens AGC 15, 25, 35	- Ø 80/125 mm	Colis n°	DY843 ou DY884 (noir) (rouge)	-	-
RÉF.		20022838 100002733	-	-	
Prix HT €		205,00 205,00	-	-	
PGC-45 Evodens Pro AMC 45	- Ø 80/125 mm	Colis n°	DY843 ou DY844 (noir) (rouge)	DY916 (*)	-
RÉF.		20022838 100002733	20022810	-	
Prix HT €		205,00 205,00	86,00	-	
PGC-65, 90, 115 Evodens Pro AMC 65, 90, 115	- Ø 110/150 mm	Colis n°	DY845 (noir)	DY918 (*)	DY817 (Ø 110/150 sur 100/150 mm)
RÉF.		20024745	20022811	20022832	
Prix HT €		378,00	171,00	158,00	

(*) à utiliser impérativement



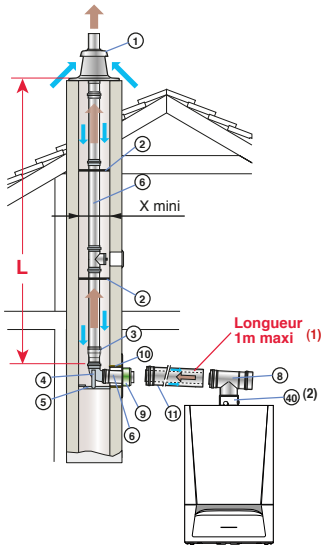
PRIX H.T. DES AUTRES ACCESSOIRES DE FUMISTERIE DISPONIBLES
(RALLONGES, TÉS, COUDES, MANCHONS DE COMPENSATION, TUILES À DOUILLE ...): voir pages 287-289

ÉQUIPEMENTS - FUMISTERIE

POUR MODULENS G®, TWINEO, ELIDENS, EVODENS ET EVODENS PRO

3 Configuration C_{93x}

- Conduits concentriques en chaufferie
- Conduits simples en cheminée (air comburant en contre-courant)



- (1) Pour chaque mètre de conduit horizontal supplémentaire, retirer 1,2 m à la longueur verticale L_{max} indiquée dans le tableau ci-dessus.
 (2) Ou emplacement (3) le cas échéant

	L _{MAX} (m)		
	EN CHAUFFERIE (mm) EN CHEMINÉE (mm)	Ø 80/25 Ø 80 Ø 110	Ø 110/150 Ø 110
AMC 15, AGC 15		9,9	-
AMC 25		20	-
AMC 35, AGC 35		18	-
AMC 25/28 MI, AMC 25/28 BIC, EGC 25, AGC 25		20	-
AMC 34/40 MI		20	-
AMC PRO 45, PGC-45		15	21,5
AMC PRO 65, PGC-65		-	29
AMC PRO 90, PGC-90		-	24
AMC PRO 115, PGC-115		-	19
x mini	☑	140	160
	∅	160	180

NOTA: pour les PAC hybrides, se référer aux indications concernant les chaudières auxquelles elles sont associées

FUMI_0009A

ACCESSOIRES DE FUMISTERIE PP_s

NÉCESSAIRES AU MINIMUM POUR LE RACCORDEMENT AIR/FUMÉES AVEC DES CONDUITS CONCENTRIQUES EN CHAUFFERIE, ET SIMPLES RIGIDES EN CHEMINÉE

TYPE DE CHAUDIÈRE	Ø DE RACCORDEMENT	Colis n°	KIT DE RACCORDEMENT CHAUDIÈRE	KIT DE RACCORDEMENT CHEMINÉE	RÉCUPÉRATEUR DES CONDENSATS	ADAPTATEUR
Evodens AMC 15, 25, 35 Evodens AMC 25/28 MI Evodens AMC 35/40 MI Modulens AGC 15, 25, 35 Twineo EGC 25	- Ø 80/125 mm en chaufferie - Ø 80 mm en cheminée	Colis n° RÉF. Prix HT €	DY716 20022827 202,00	DY717 20022823 221,00	- -	- -
PGC-45 Evodens Pro AMC 45	- Ø 80/125 mm en chaufferie - Ø 80 mm en cheminée	Colis n° RÉF. Prix HT €	DY716 20022827 202,00	DY717 20022823 221,00	DY916 (*) 20022810 86,00	- -
PGC-65, 90, 115 Evodens Pro AMC 65, 90, 115	- Ø 80/125 mm en chaufferie - Ø 110 mm en cheminée	Colis n° RÉF. Prix HT €	DY716 20022827 202,00	DY876 100008312 297,00	DY916 (*) 20022810 86,00	Ø 110 sur 80 mm inclus dans DY 876 100008312 297,00
PGC-65, 90, 115 Evodens Pro AMC 65, 90, 115	- Ø 110/150 mm en chaufferie - Ø 110 mm en cheminée	Colis n° RÉF. Prix HT €	DY818 20022831 420,00	DY177 84887577 360,00	DY918 (*) 20022811 171,00	DY817 20022832 158,00

(*) à utiliser impérativement

DY 717, (DY 177, 876)

- terminal avec solin pour DY 177
- terminal avec solin pour DY 876 et DY 177
- 2 étoiles de centrage
- adaptateur
- Ø 80 sur 100 mm pour DY 876
- pas d'adaptateur pour DY 717 et DY 177
- coude 87°
- rail support
- rallonge 0,5 m

DY 716, (DY 818)

- té d'inspection
- plaque de finition
- fourreau galvanisé
L = 0,5 m

DY 817

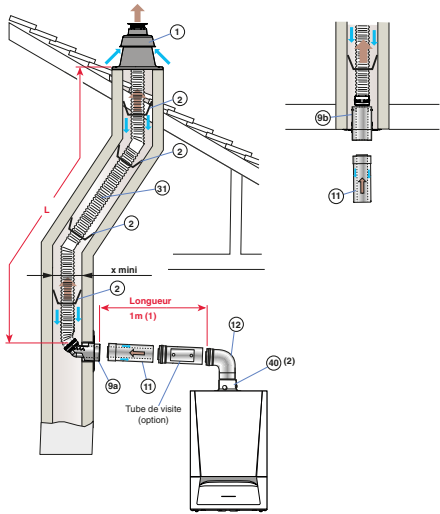
- 40

PRIX H.T. DES AUTRES ACCESSOIRES DE FUMISTERIE DISPONIBLES (RALLONGES, TÉS, COUDES, MANCHONS DE COMPENSATION, TUILES À DOUILLE ...) : voir pages 287-289

ÉQUIPEMENTS - FUMISTERIE

POUR MODULENS G®, TWINEO, ELIDENS, EVODENS ET EVODENS PRO

- 4 Configuration C_{93x}**
 - Conduits concentriques en chaufferie,
 - Conduits simples en cheminée (air comburant en contre-courant)



FUW.L.F0200

	L _{max} (m)		
	EN CHAUFFERIE EN CHEMINÉE (mm)	Ø 80/125 MM Ø 80 MM	Ø 110/150 MM Ø 110
AMC 15, AGC 15	11,1	-	-
AMC 25	20	-	-
AMC 35, AGC 35	20	-	-
AMC 25/28 MI, AMC 25/28 BIC, EGC 25, AGC 25	20	-	-
AMC 34/40 MI	20	-	-
AMC PRO 45, PGC-45	15	-	-
AMC PRO 65, PGC-65	-	20	-
AMC PRO 90, PGC-90	-	17	-
AMC PRO 115, PGC-115	-	14	-
x mini	140	170	
Ø	160	190	

NOTA: pour les PAC hybrides, se référer aux indications concernant les chaudières auxquelles elles sont associées

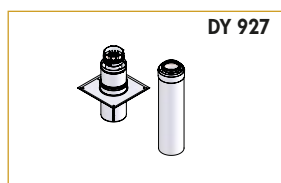
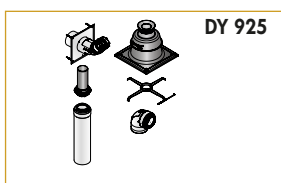
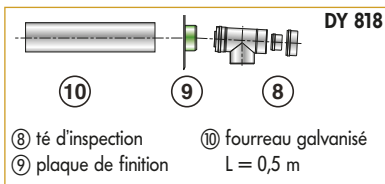
- (1) Pour chaque mètre de conduit horizontal supplémentaire, retirer 1,2 m à la longueur verticale L_{max} indiquée dans le tableau ci-dessus.
 (2) Ou emplacement ③ le cas échéant

ACCESSOIRES DE FUMISTERIE PP_s

NÉCESSAIRES AU MINIMUM POUR LE RACCORDEMENT AIR/FUMÉES AVEC DES CONDUITS CONCENTRIQUES EN CHAUFFERIE, ET SIMPLS "FLEX" EN CHEMINÉE

TYPE DE CHAUDIÈRE	Ø DE RACCORDEMENT	KIT DE RACCORDEMENT CHAUDIÈRE + CHEMINÉE		RÉCUPÉRATEUR DESCONDENSATS	ADAPTATEUR	CONDUIT FLEX
Evodens AMC 15, 25, 35 Evodens AMC 25/28 MI Evodens AMC 25/28 BIC Evodens AMC 35/40 MI Modulens AGC 15, 25, 35 Twineo EGC 25	- Ø 80/125 mm en chaufferie - Ø 80 mm en cheminée	Colis n°	DY925 ou DY927 + DY899 (perpendiculaire) (sous conduit)	-	-	DY897 (lg 12,5 m) (I)
		RÉF.	20024751 ou 7650964 + 100015329	-	-	20022819
		Prix HT €	651,00 ou + 551,00	-	-	512,00
PGC-45 Evodens Pro AMC 45	- Ø 80/125 mm en chaufferie - Ø 80 mm en cheminée	Colis n°	DY925 ou DY927 + DY899 (perpendiculaire) (sous conduit)	DY916 (*)	-	DY897 (lg 12,5 m) (I)
		RÉF.	20024751 ou 7650964 + 100015329	20022810	-	20022819
		Prix HT €	651,00 ou + 551,00	86,00	-	512,00
PGC-65, 90, 115 Evodens Pro AMC 65, 90, 115	- Ø 110/150 mm en chaufferie - Ø 110 mm en cheminée	Colis n°	DY818 + DY888	DY918 (*)	DY 817 (Ø 100/150 sur 110/150)	DY 889 (lg 15 m) (I)
		RÉF.	20022831 + 20022820	20022811	20022832	20022830
		Prix HT €	420,00 + 512,00	171,00	158,00	762,00

(I) d'autres longueurs de conduit flex sont disponibles : voir p 269



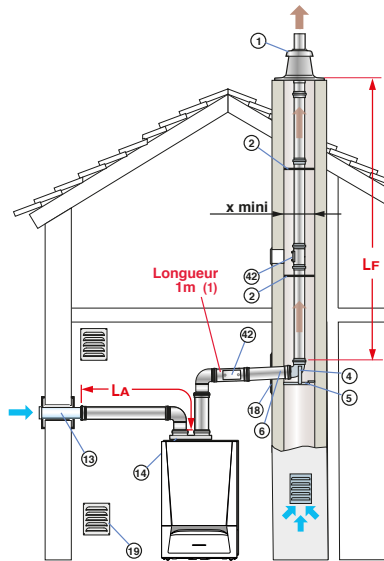
PRIX H.T. DES AUTRES ACCESSOIRES DE FUMISTERIE DISPONIBLES (RALLONGES, TÉS, COUDES, MANCHONS DE COMPENSATION, TUILES À DOUILLE ...) : voir pages 287-289

ÉQUIPEMENTS - FUMISTERIE

POUR MODULENS G®, TWINEO, ELIDENS, EVODENS ET EVODENS PRO

(L_a+L_f) max (m)

5 Configuration C₅₃ - Conduits air et fumées séparés avec adaptateur bi-flux (air comburant pris à l'extérieur)



AVEC ADAPTATEUR BI-FLUX

Ø 80/125 mm Ø 100/150 mm
sur 2x80 mm sur 2x100 mm

AMC 15, AGC 15	40	-
AMC 25	40	-
AMC 35, AGC 35	37	-
AMC 25/28 MI, AMC 25/28 BIC, EGC 25, AGC 25	40	-
AMC 34/40 MI	36	-
AMC PRO 45, PGC-45	20,5	-
AMC PRO 65, PGC-65	-	23
AMC PRO 90, PGC-90	-	17,5
AMC PRO 115, PGC-115	-	16 (II)
x mini	140	160
	160	180

⚠ : cette configuration n'est possible que dans une chaufferie

NOTA: pour les PAC hybrides, se référer aux indications concernant les chaudières auxquelles elles sont associées

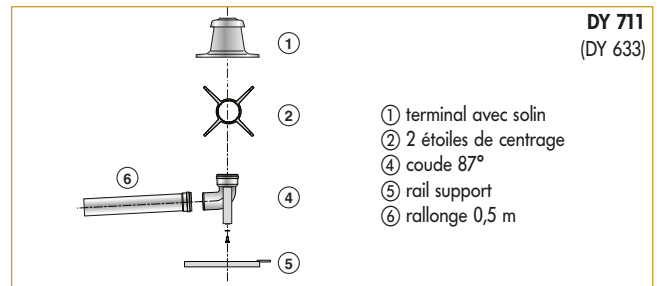
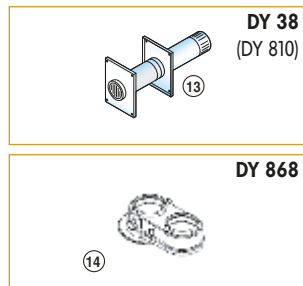
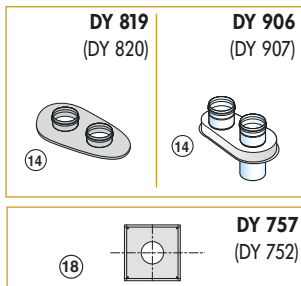
(II) air maximale 11 m + buse fumées max. 5 m

Chaudière représentée : Evodens AMC

(II) Pour chaque mètre de conduit horizontal supplémentaire, retirer 1,2 m à la longueur verticale L_{max} indiquée dans le tableau ci-dessus.

ACCESSOIRES DE FUMISTERIE PPs NÉCESSAIRES AU MINIMUM POUR LE RACCORDEMENT PAR CONDUITS AIR/FUMÉES SÉPARÉS (BI-FLUX)

TYPE DE CHAUDIÈRE	Ø DE RACCORDEMENT	ADAPTATEUR BI-FLUX	PRISE D'AIR EXTERIEURE	KIT DE RACCORD. CHEMINÉE	PLAQUE DE FINITION CHEMINÉE	
Evodens AMC 15, 25, 35 Evodens AMC 25/28 MI Evodens AMC 25/28 BIC Evodens AMC 35/40 MI Modulens AGC 15, 25, 35 Twineo EGC 25	- Ø 80/125 mm sur 2 x 80 mm	Colis n°	DY868	DY38	DY711	DY757
RÉF.		20024746	84887438	84887711	84887757	
		Prix HT €	90,00	137,00	258,00	63,00
PGC-45	- Ø 80/125 mm sur 2 x 80 mm	Colis n°	DY819	DY38	DY711	DY757
RÉF.		20024736	84887438	84887711	84887757	
		Prix HT €	66,00	137,00	258,00	63,00
PGC-65/90/115	- Ø 100/150 mm sur 2 x 100 mm	Colis n°	DY820	DY810	DY633	DY752
RÉF.		20024648	100002285	84887633	84887752	
		Prix HT €	66,00	133,00	395,00	63,00
Evodens Pro AMC 45	- Ø 80/125 mm sur 2 x 80 mm	Colis n°	DY906	DY38	DY711	DY757
RÉF.		20024747	84887438	84887711	84887757	
		Prix HT €	97,00	137,00	258,00	63,00
Evodens Pro AMC 65, 90, 115	- Ø 100/150 mm sur 2 x 100 mm	Colis n°	DY907	DY810	DY633	DY752
RÉF.		20024748	100002285	84887633	84887752	
		Prix HT €	112,00	133,00	395,00	63,00

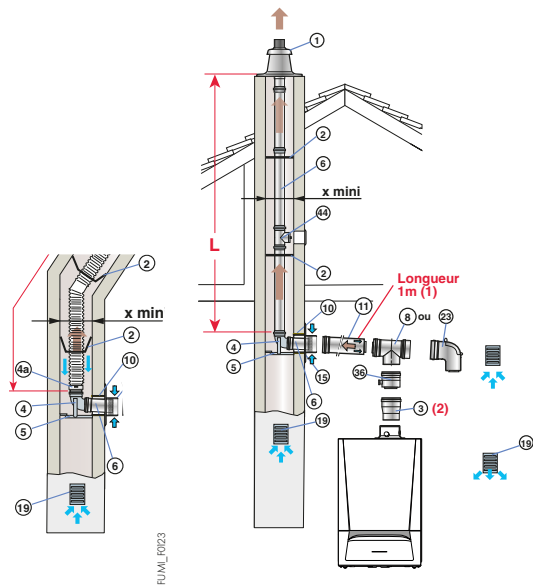


PRIX H.T. DES AUTRES ACCESSOIRES DE FUMISTERIE DISPONIBLES (RALLONGES, TÉS, COUDES, MANCHONS DE COMPENSATION, TUILES À DOUILLE ...) : voir pages 287-289

ÉQUIPEMENTS - FUMISTERIE

POUR MODULENS G®, TWINEO, ELIDENS, EVODENS ET EVODENS PRO

6 Configuration B_{23p} - Raccordement à une cheminée (air comburant pris en chaufferie)



	L _{max} (m)			
	Ø 80 MM RIGIDE	Ø 100 MM RIGIDE	Ø 80 MM FLEX	Ø 110 MM FLEX
AMC 15, AGC 15	40	-	40*	-
AMC 25	40	-	40*	-
AMC 35, AGC 35	40	-	28*	-
AMC 25/28 MI, AMC 25/28 BIC, EGC 25, AGC 25	40	-	40*	-
AMC 35/40 MI	40	-	26,5*	-
AMC PRO 45, PGC-45	32	-	21	-
AMC PRO 65, PGC-65	-	40	-	32*
AMC PRO 90, PGC-90	-	40	-	30
AMC PRO 115, PGC-115	-	39	-	28
x mini	140	170	140	170
Ø	160	190	160	190

* (1) : la hauteur maxi dans le conduit de fumées du coude support à la sortie ne doit pas dépasser 25 m pour le PPs flexible. Si des longueurs supérieures sont mises en œuvre, des colliers de fixation devront être rajoutés par tranche de 25 m supplémentaires.

Chaudière représentée ici: Innovens PRO MCA

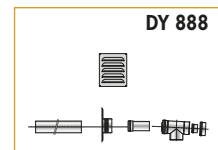
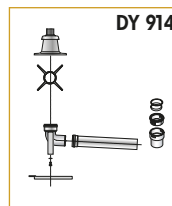
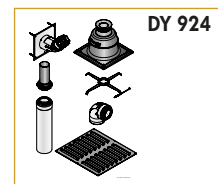
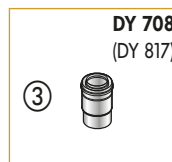
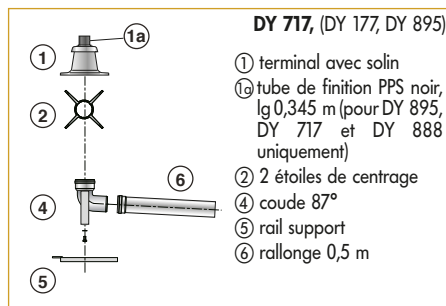
(1) Pour chaque mètre de conduit horizontal supplémentaire, retirer 1,2 m à la longueur verticale L_{max} indiquée dans le tableau ci-dessus.

(2) Ou emplacement c le cas échéant

ACCESSOIRES DE FUMISTERIE PPs NÉCESSAIRES AU MINIMUM POUR LE RACCORDEMENT À UNE CHEMINÉE

TYPE DE CHAUDIÈRE	Ø DE RACCORDEMENT	Colis n°	KIT DE RACCORDEMENT		RÉCUP. CONDENSATS	ADAPTATEUR	CONDUIT FLEX
			CHAUDIÈRE	CHEMINÉE			
Evodens MCA 15, 25, 35 Evodens MCA 25/28 MI Evodens MCA 35/40 MI Evodens MCA 25/28 BIC	- Ø 80/125 mm dans le local	Colis n°	DY913	DY717	-	-	-
	- Ø 80 mm (rigide) en chem.	RÉF.	20022821	20022823	-	-	-
Modulens AGC 15, 25, 35 Twineo, EGC, 25	- Ø 80/125 mm dans le local	Colis n°	DY924	-	-	DY897 (lg 12,5 mlII)	-
	- Ø 80 mm (flex) en chem.	RÉF.	20024750	-	-	-	20022819
PGC-45 Evodens Pro AMC 45	- Ø 80/125 mm dans le local	Colis n°	DY913	DY717	DY916 (*)	-	-
	- Ø 80 mm (rigide) en chem.	RÉF.	20022821	20022823	20022810	-	-
PGC-65, 90, 115 Evodens Pro AMC 65, 90, 115	- Ø 80/125 mm dans le local	Colis n°	DY924	-	DY916 (*)	-	DY897 (lg 12,5 mlII)
	- Ø 80 mm (flex) en chem.	RÉF.	20024750	-	20022810	-	20022819
PGC-65, 90, 115 Evodens Pro AMC 65, 90, 115	- Ø 100/150 mm dans le local	Colis n°	DY914	DY177	DY918 (*)	DY 817 (Ø 100/150 sur 110/150)	-
	- Ø 110 mm (rigide) en chem.	RÉF.	20022812	84887577	20022811	20022832	-
PGC-65, 90, 115 Evodens Pro AMC 65, 90, 115	- Ø 100/150 mm dans le local	Colis n°	DY914	DY888	DY918 (*)	DY 817 (Ø 100/150 sur 110/150)	DY889 (lg 15 mlII)
	- Ø 110 mm (flex) en chem.	RÉF.	20022812	20022820	20022811	20022832	20022830
		Prix HT €	411,00	512,00	171,00	158,00	762,00

(I) d'autres longueurs de conduit flex sont disponibles : voir p 271

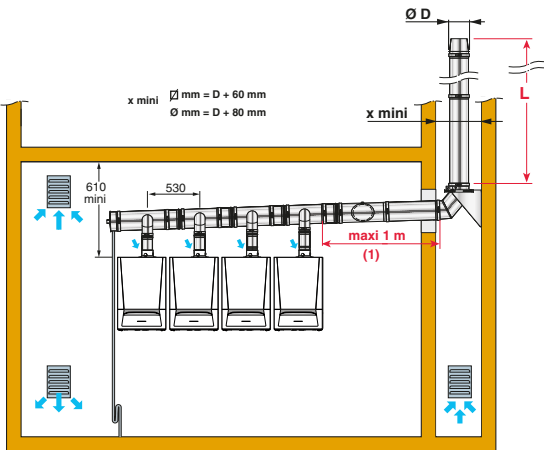


PRIX H.T. DES AUTRES ACCESSOIRES DE FUMISTERIE DISPONIBLES (RALLONGES, TÉS, COUDES, MANCHONS DE COMPENSATION, TUILES À DOUILLE ...) : voir pages 287-289

ÉQUIPEMENTS - FUMISTERIE

POUR EVODENS PRO AMC 45, 65, 90 ET 115 UNIQUEMENT

7 Configuration B_{23P} pour installation en cascade



MCAL_F0005

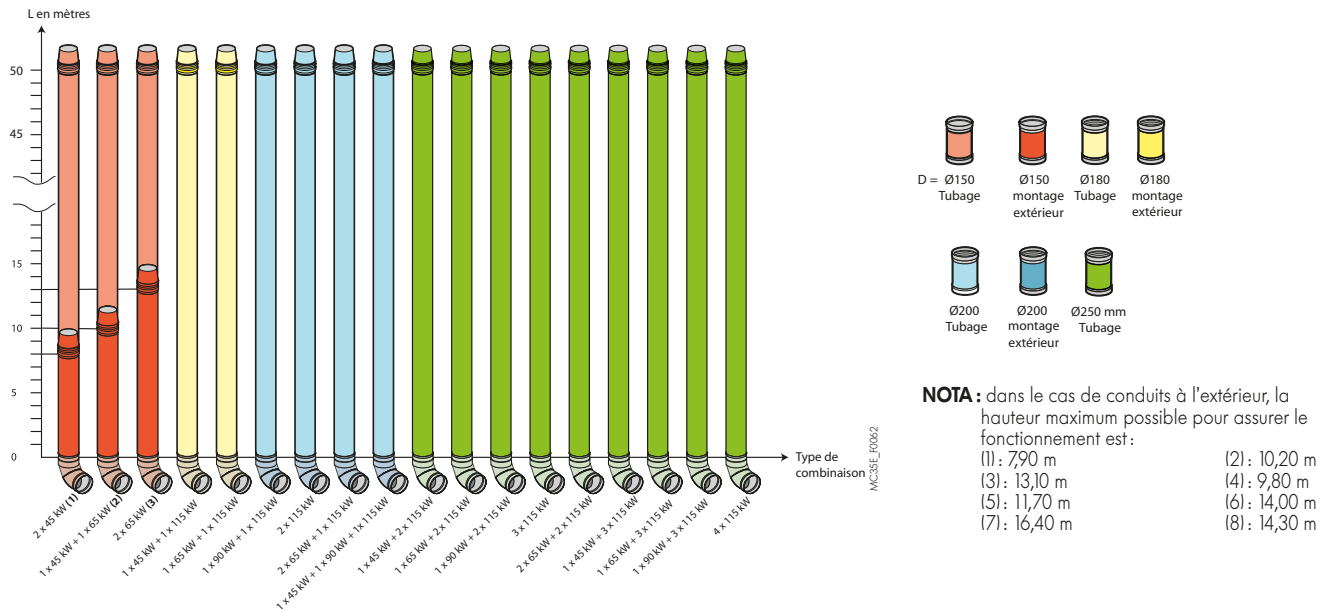
x mini	∇ (mm)	D + 60
	∅ (mm)	D + 80

CONTACTER VAN MARCKE POUR UN COLLECTEUR FUMÉES EN PPS SUR MESURE

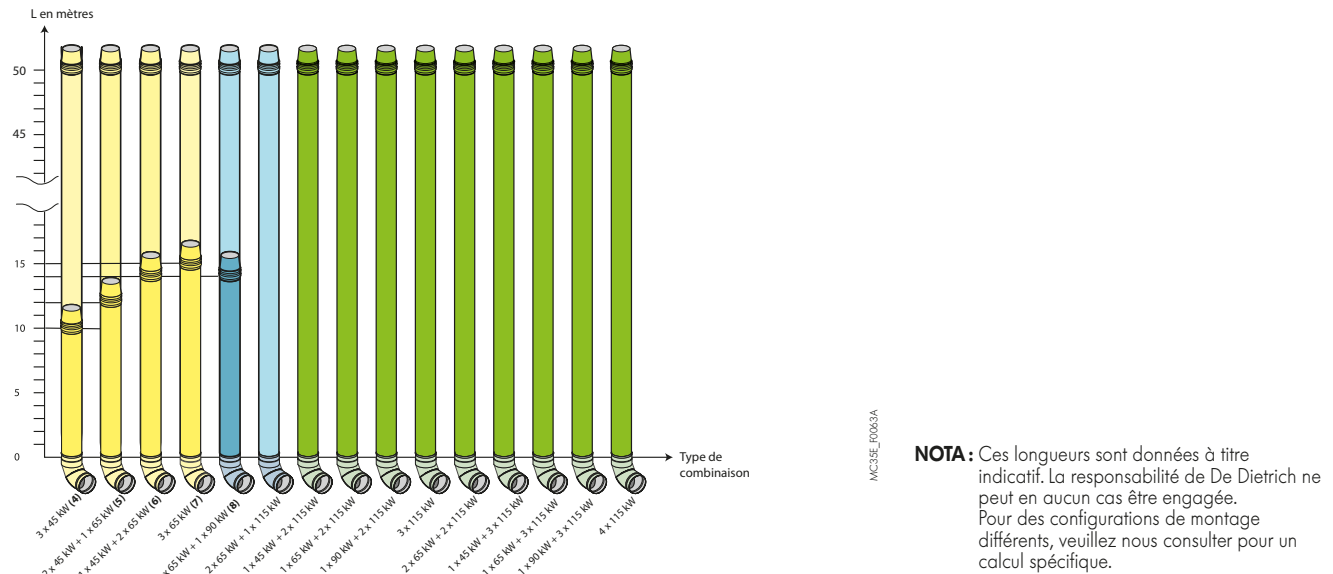
(1) Longueur maxi prise en compte pour le dimensionnement; pour des longueurs différentes un nouveau calcul est nécessaire

LONGUEUR MAXIMALE L EN M ADMISSIBLE EN FONCTION DU Ø DU CONDUIT D (EN MM) POUR DIFFÉRENTES COMBINAISONS "CASCADE"

• combinaisons "cascade" avec chaudières en alignement mural ou au sol



• combinaisons "cascade" avec chaudières montées dos à dos

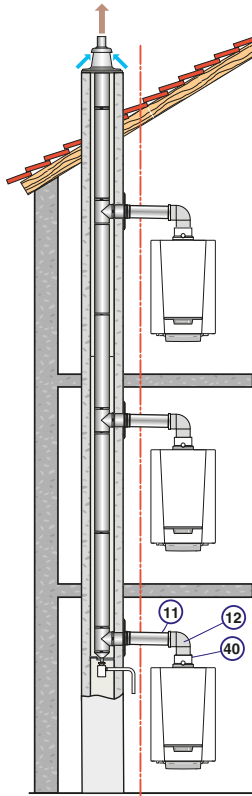


- Chaudières EVODENS PRO AMC 45, 65, 90, 115, fonctionnement 80/60 °C
- Suppression en sortie de chaudière inférieure à 50 Pa

ÉQUIPEMENTS - FUMISTERIE

POUR MODULENS G®, TWINEO, NANEQ S, EVODENS AMC UNIQUEMENT

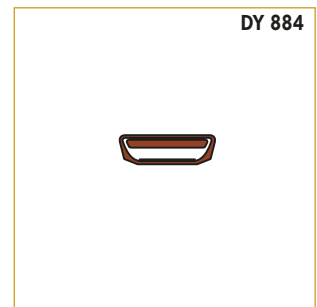
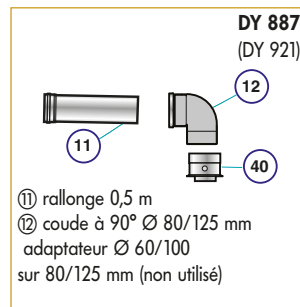
12 Configuration C_{43x} - Pour raccordement à un conduit collectif 3CE P d'une chaudière étanche



ACCESSOIRES DE FUMISTERIE PPS NÉCESSAIRES AU MINIMUM POUR LE RACCORDEMENT SUR UN CONDUIT 3CE P

Evodens AMC 15, 25, 35, 25/28 MI, 35/40 MI, 25/28 BIC	Kit de raccordement chaudière sur conduit 3CE P	Colis n°	DY887
Modulens AGC 15, 25, 35		RÉF.	100014000
Twineo EGC 25		Prix HT €	226,00
Naneo EMC-S	Kit de raccordement chaudière sur conduit 3CE P	Colis n°	DY921
		RÉF.	20024559
		Prix HT €	220,00

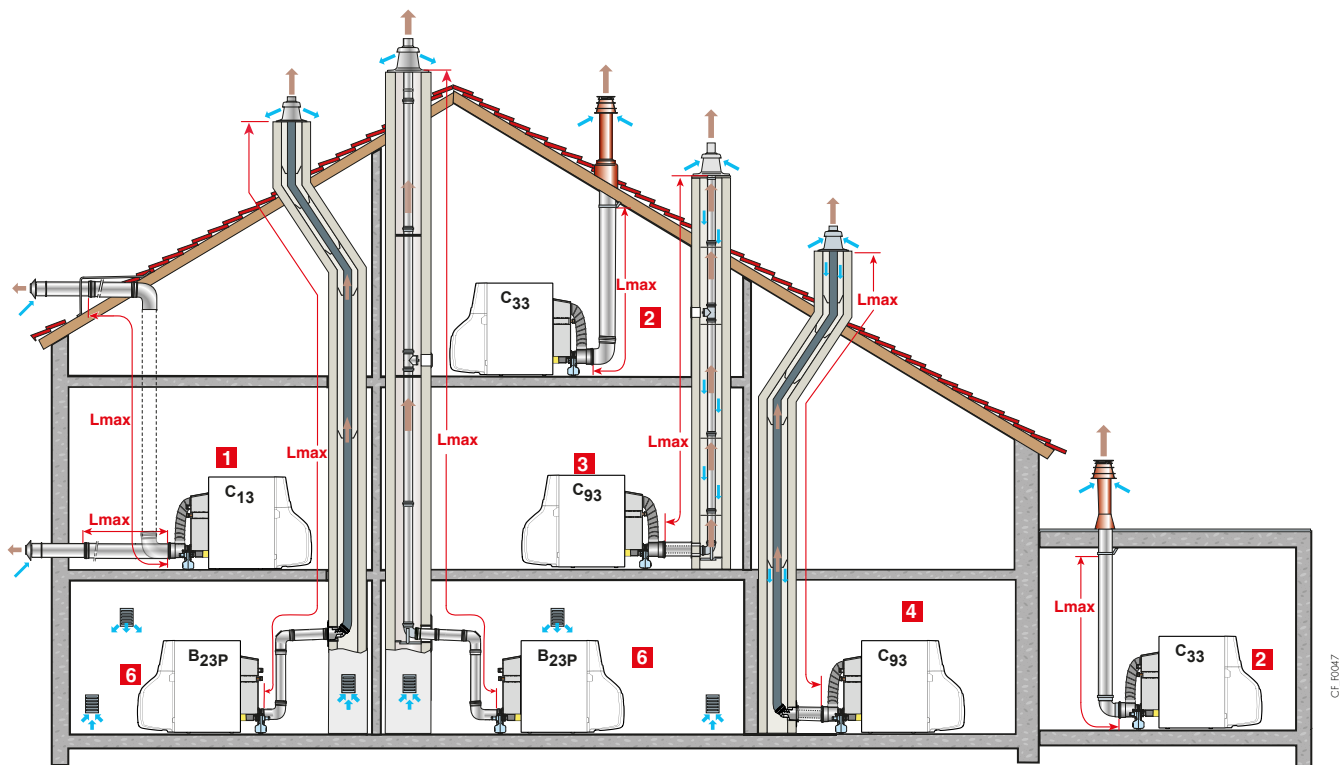
NOTA : pour les PAC hybrides, se référer aux indications concernant les chaudières auxquelles elles sont associées



REMARQUE : il est possible de mettre des chaudières de puissances différentes sur un même conduit, consultez le fabricant du conduit.

ÉQUIPEMENTS - FUMISTERIE

POUR ESSENCIO CONDENS



CE_F0047

CLASSIFICATION

- 1 Configuration C₁₃: Raccordement air/fumées par l'intermédiaire de conduits concentriques à un terminal horizontal (dit ventouse)
- 2 Configuration C₃₃: Raccordement air/fumées par l'intermédiaire de conduits concentriques à un terminal vertical (sortie de toiture)
- 3 Configuration C₉₃: Raccordement air/fumées par conduits concentriques en chaufferie, et simples, en cheminée (air comburant en contre-courant dans la cheminée)
- 4 Raccordement air/fumées par conduits concentriques en chaufferie et simples "flex" en cheminée (air comburant en contre-courant dans la cheminée)
- 6 Configuration B_{23p}: Raccordement à une cheminée (air comburant pris dans la chaufferie).

TABLEAU DES LONGUEURS DES CONDUITS AIR/FUMÉES MAXIMALES ADMISSIBLES EN FONCTION DU TYPE DE CHAUDIÈRE

TYPE DE RACCORDEMENT AIR/FUMÉES	L _{MAX} : LONGUEUR MAXIMALE ÉQUIVALENTE DES CONDUITS DE RACCORDEMENT EN M				
			CFU C 24 ET 32 FF	CFU C 19, 24 ET 32	VOIR PAGE
Conduits concentriques raccordés à un terminal horizontal (PPs)	C ₁₃	Ø 80/125 mm	12	-	p 275
Conduits concentriques raccordés à un terminal vertical (PPs)	C ₃₃	Ø 80/125 mm	12	-	p 275
Conduits : • concentriques en chaufferie • simples "rigides" en cheminée (air comburant en contre-courant) (PPs)	C ₉₃	Ø 80/125 mm Ø 80mm	15	-	p 276
Conduits : • concentriques en chaufferie • simples "flex" en cheminée (air comburant en contre-courant) (PPs)	C ₉₃	Ø 80/125 mm Ø 80 mm	15	-	p 276
Conduits simples en cheminée (rigide ou flex) (air comburant pris dans le local) (PPs)	B _{23P}	Ø 80 mm (rigide) Ø 80 mm (flex)	- -	12 (II) 15	p 277

(II) 12 mètres avec 3 coudes.

NOTA: L_{MAX} se mesure en additionnant les longueurs des conduits air/fumées droits et les longueurs équivalentes des autres éléments:

- Ø 80/125 mm et Ø 80 mm (PPs): coude à 87° = 1,9 m, coude à 45° = 1,2 m, coude visite = 1,9 m, tube de visite = 0,3 m, té de visite = 4,2 m, 1 tube de visite pour conduit flex = 0,3 m

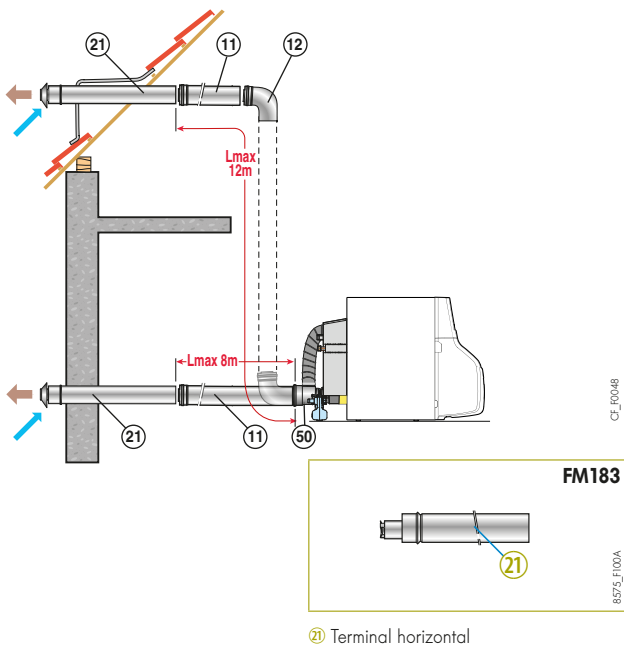
IMPORTANT: Nos chaudières ont été mises au point, testées et homologuées avec les conduits de fumée proposés dans notre tarif, conformément aux exigences des normes en vigueur. Nous garantissons la sécurité et le bon fonctionnement de nos chaudières dès lors que celles-ci sont installées avec la fumisterie homologuée et dans les conditions préconisées dans nos documentations techniques.

PRIX H.T. DES AUTRES ACCESSOIRES DE FUMISTERIE DISPONIBLES (RALLONGES, TÉS, COUDES, MANCHONS DE COMPENSATION, TUILES À DOUILLE ...): voir pages 287-289

ÉQUIPEMENTS - FUMISTERIE

POUR ESSENCIO CONDENS CFU C

1 Configuration C₁₃ - Ventouse horizontale concentrique (raccordement sur mur extérieur ou en sortie de toiture)



21 Terminal horizontal

TYPE DE CHAUDIÈRE

L_{max} (m)

CFU C 24 et 32

Ø 80/125 mm

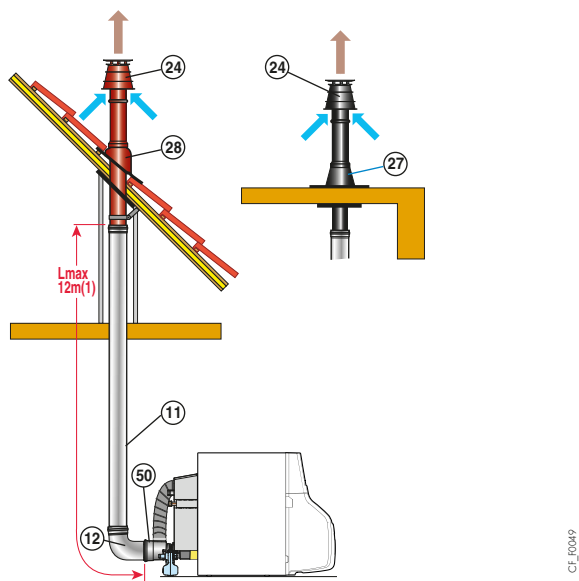
12⁽¹⁾

(1) Avec un conduit horizontal n'excédant pas 8 m

ACCESSOIRES DE FUMISTERIE PP_s NÉCESSAIRES AU MINIMUM POUR LE RACCORDEMENT À UNE VENTOUSE HORIZONTALE

Ventouse horizontale Ø 80/125 mm	Colis n°	FM183
	RÉF.	20022841
	Prix HT €	131,00
Kit FF CFU C 24 et 32	Colis n°	MY920
	RÉF.	20024450
	Prix HT €	213,00

2 Configuration C₃₃ - Ventouse verticale concentrique (raccordement sur toit en pente ou toit plat)



24 Terminal vertical

TYPE DE CHAUDIÈRE

L_{max} (m)

CFU C 24 et 32

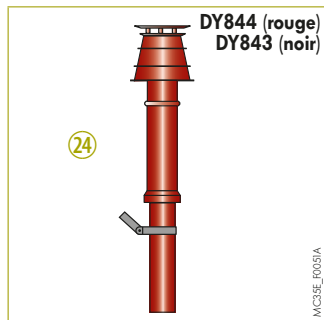
Ø 80/125 mm

12

ACCESSOIRES DE FUMISTERIE PP_s NÉCESSAIRES AU MINIMUM POUR LE RACCORDEMENT À UNE VENTOUSE VERTICALE

Ventouse verticale	ou	Colis n°	DY843
		RÉF.	20022838
		Prix HT €	205,00
Coude à 87°		Colis n°	DY844
		RÉF.	100002733
		Prix HT €	205,00
Kit FF CFU C 24 et 32		Colis n°	DY131
		RÉF.	20024741
		Prix HT €	76,00
		Colis n°	MY920
		RÉF.	20024450
		Prix HT €	213,00

(1) Pour chaque mètre de conduit horizontal supplémentaire, retirer 1,2 m à la longueur verticale L_{max} indiquée

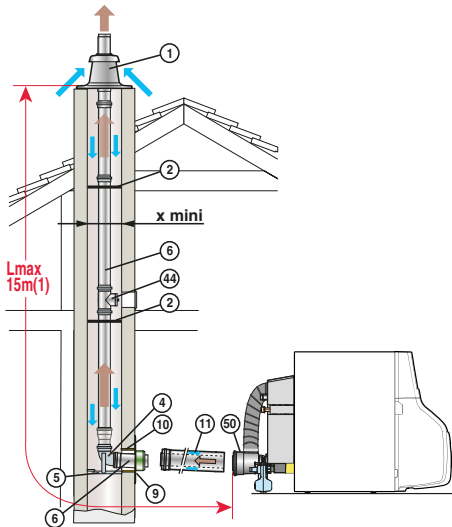


PRIX H.T. DES AUTRES ACCESSOIRES DE FUMISTERIE DISPONIBLES (RALLONGES, TÉS, COUDES, MANCHONS DE COMPENSATION, TUILES À DOUILLE ...) : voir pages 287-289

ÉQUIPEMENTS - FUMISTERIE

POUR ESSENCIO CONDENS CFU C

- 3 4 Configuration C₉₃**
 - conduits concentriques en chaufferie
 - conduits simples en cheminée
 (air comburant en contre-courant)



(1) Pour chaque mètre de conduit horizontal supplémentaire, retirer 1,2 m à la longueur verticale Lmax indiquée.

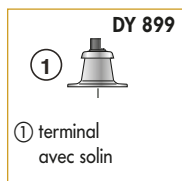
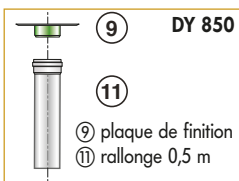
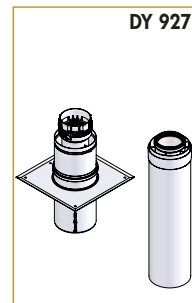
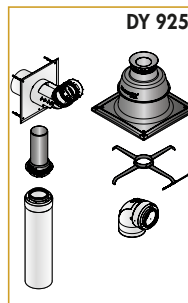
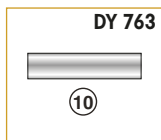
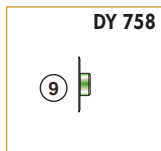
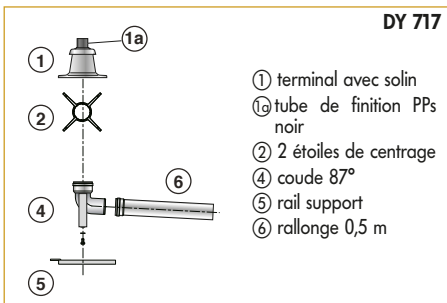
EN CHAUFFERIE (MM)	L _{MAX} (m)	
	Ø 80 mm RIGIDE	Ø 80 mm FLEX
EN CHEMINÉE (MM)		
CFU C 19, 24 et 32	15	15
x mini	140	140
	160	160

Kit FF CFU C 24 et 32	Colis n°	MY920
	RÉF.	20024450
	Prix HT €	213,00

ACCESSOIRES DE FUMISTERIE PPs NÉCESSAIRES AU MINIMUM POUR LE RACCORDEMENT AIR/FUMÉES AVEC DES CONDUITS CONCENTRIQUES EN CHAUFFERIE, SIMPLE RIGIDES OU FLEX EN CHEMINÉE.

TYPE DE CHAUDIÈRE	Ø DE RACCORDEMENT	KIT DE RACCORDEMENT	PLAQUE DE FINITION	FOURREAU	COUDE À 87°	CONDUIT FLEX	
CFU C 19 à 32	- Ø 80/125 mm en chaufferie - Ø 80 mm (rigide) en cheminée	Colis n° RÉF. Prix HT €	DY717 20022823 221,00	DY758 20022813 91,00	DY763 20022814 41,00	- - -	- - -
		Colis n° RÉF. Prix HT €	DY925 20024751 651,00	- - -	- - -	DY897 (12,5 m) (1)	- - 512,00
		Colis n° RÉF. Prix HT €	DY927 + DY899 7650964 + 100015329 295,00 + 2 566,00	- - -	- - -	DY131 DY897 (12,5 m) (1)	- - 512,00

(1) d'autres longueurs de conduit flex sont disponibles : voir page 247

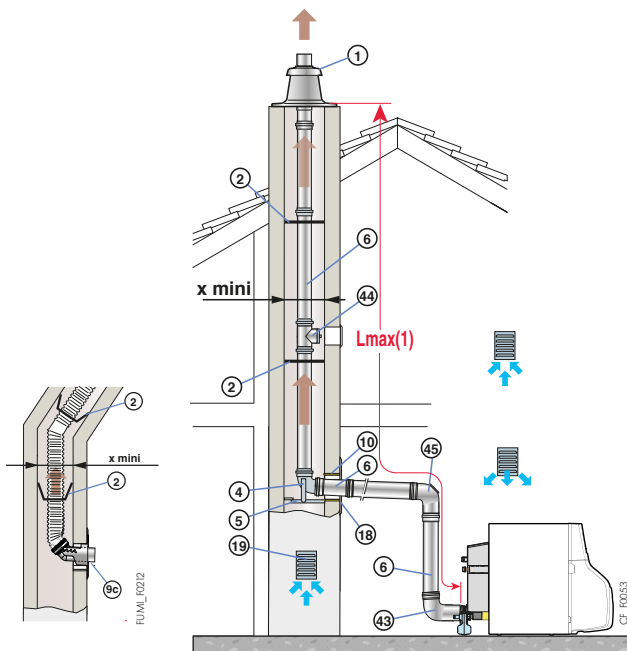


PRIX H.T. DES AUTRES ACCESSOIRES DE FUMISTERIE DISPONIBLES (RALLONGES, TÉS, COUDES, MANCHONS DE COMPENSATION, TUILES À DOUILLE ...) : voir pages 287-289

ÉQUIPEMENTS - FUMISTERIE

POUR ESSENCIO CONDENS CFU C

6 Configuration B_{23p} - Raccordement à une cheminée (air comburant pris en chaufferie)



		L _{max} (m)	
		RIGIDE	FLEX
CFU C 24 et 32		15	15
CFU C 40 et 50		20	20
x mini	☑	140	140
	∅	160	160

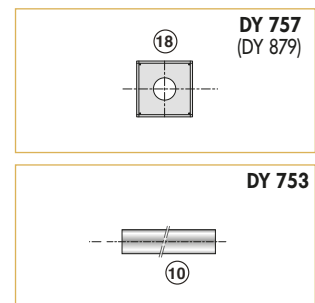
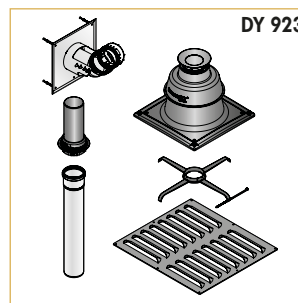
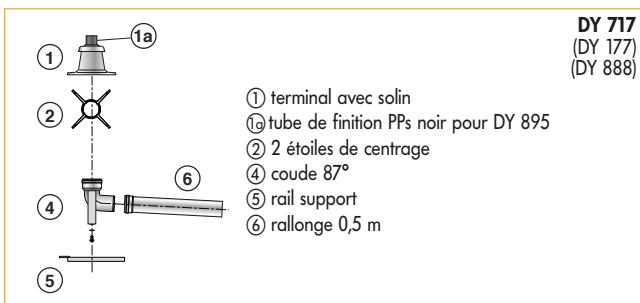
Attention : pour éviter la transmission de bruit, ne pas maçonner le conduit dans la cheminée

(I) Pour chaque mètre de conduit horizontal supplémentaire, retirer 1,2 m à la longueur verticale L_{max} indiquée.

ACCESSOIRES DE FUMISTERIE PPS NÉCESSAIRES AU MINIMUM POUR LE RACCORDEMENT À UNE CHEMINÉE

TYPÉ DE CHAUDIÈRE	Ø DE RACCORDEMENT		KIT DE RACCORDEMENT CHEMINÉE	PLAQUE DE FINITION	FOURREAU	CONDUIT FLEX
CFU C 19 à 32	- Ø 80 mm (rigide)	Colis n°	DY717	DY757	DY753	-
		RÉF.	20022823	84887757	84887753	-
		Prix HT €	221,00	63,00	38,00	-
CFU C 40 et 50	- Ø 80 mm (flex)	Quick Kit	DY923	DY757	DY753	DY897 (12,5 m) (I)
		RÉF.	20024749	84887757	84887753	20022819
		Prix HT €	433,00	6358,00	38,00	762,00
CFU C 40 et 50	- Ø 110 mm (rigide)	Colis n°	DY177	DY879	DY753	-
		RÉF.	84887577	100010270	84887753	-
		Prix HT €	360,00	65,00	38,00	-
CFU C 40 et 50	- Ø 110 mm (flex)	Colis n°	DY888	DY879	DY753	DY889 (15 m) (I)
		RÉF.	20022820	100010270	84887753	20022830
		Prix HT €	512,00	65,00	38,00	512,00

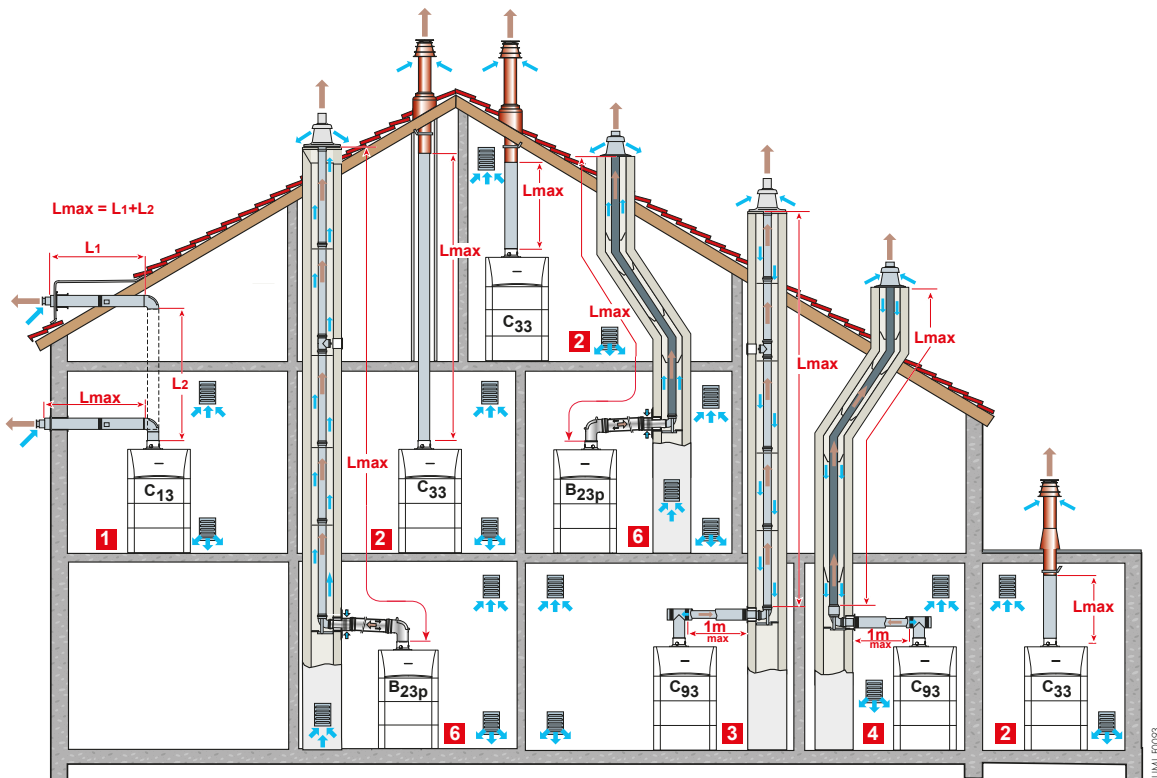
(I) d'autres longueurs de conduit flex sont disponibles : voir page 247



PRIX H.T. DES AUTRES ACCESSOIRES DE FUMISTERIE DISPONIBLES (RALLONGES, TÉS, COUDES, MANCHONS DE COMPENSATION, TUILES À DOUILLE ...) : voir pages 287-289

ÉQUIPEMENTS - FUMISTERIE

POUR MODULENS O®



CLASSIFICATION

- 1 Configuration C₁₃: Raccordement air/fumées par l'intermédiaire de conduits concentriques à un terminal horizontal (dit ventouse).
- 2 Configuration C₃₃: Raccordement air/fumées par l'intermédiaire de conduits concentriques à un terminal vertical (sortie de toiture).
- 3 Configuration C₉₃: Raccordement air/fumées par conduits concentriques en chaufferie, et simples, en cheminée lair comburant en contre-courant dans la cheminée.
ou
- 4 Raccordement air/fumées par conduits concentriques en chaufferie et simples "flex" en cheminée lair comburant en contre courant dans la cheminée.
- 6 Configuration B_{23p}: Raccordement à une cheminée (lair comburant pris dans la chaufferie).

TABLEAU DES LONGUEURS DES CONDUITS AIR/FUMÉES MAXIMALES ADMISSIBLES EN FONCTION DU TYPE DE CHAUDIÈRE

TYPE DE RACCORDEMENT AIR/FUMÉES			L _{MAX} : LONGUEUR MAXIMALE ÉQUIVALENTE DES CONDUITS DE RACCORDEMENT EN M						VOIR PAGE
			18	24	30	PFC			
Conduits concentriques raccordés à un terminal horizontal (PPs)	C ₁₃	Ø 80/125 mm	8	8	8	-	-	p 279	
Conduits concentriques raccordés à un terminal vertical (PPs)	C ₃₃	Ø 80/125 mm	8	8	8	-	-	p 279	
Conduits: • concentriques en chaufferie • simples «rigides» en cheminée lair comburant en contre courant (PPs)	C ₉₃	Ø 80/125 mm Ø 80mm	18	18	18	-	-	p 280	
Conduits: • concentriques en chaufferie • simples «flex» en cheminée lair comburant en contre courant (PPs)	C ₉₃	Ø 80/125 mm Ø 80 mm	15	15	15	-	-	p 280	
Conduits simples en cheminée (rigide ou flex) lair comburant pris dans le local (PPs)	B _{23p}	Ø 80 mm (rigide)	18	18	18	-	-	p 281	
		Ø 80 mm (flex)	15	15	15	-	-	p 281	
		Ø 110 mm (rigide)	-	-	-	35	35	p 281	
		Ø 110 mm (flex)	-	-	-	30	30	p 281	

NOTA: L_{MAX} se mesure en additionnant les longueurs des conduits air/fumées droits et les longueurs équivalentes des autres éléments:
 - Ø 80/125 mm (PPs): coude à 87° = 1,5 m, coude à 45° = 1 m, té de visite 2,7 m, tube de visite droit = 0,6 m, coude de visite = 2 m
 - Ø 80 mm (PPs): coude à 87° = 1,9 m, coude à 45° = 1,2 m, coude visite = 1,9 m, tube de visite = 0,3 m, té de visite = 4,2 m, 1 tube de visite pour conduit flex = 0,3 m

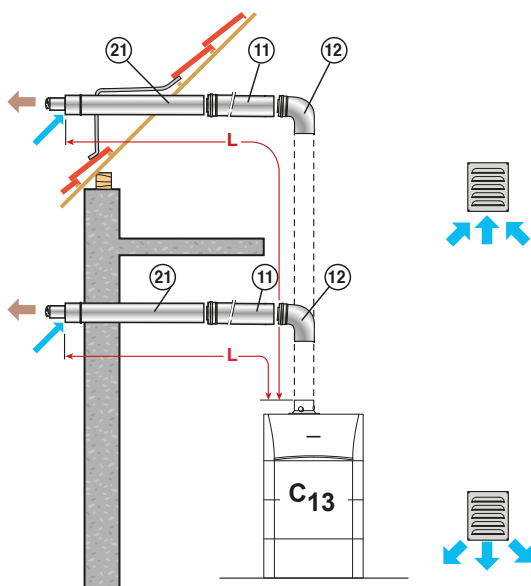
IMPORTANT: Nos chaudières ont été mises au point, testées et homologuées avec les conduits de fumée proposés dans notre tarif, conformément aux exigences des normes en vigueur. Nous garantissons la sécurité et le bon fonctionnement de nos chaudières dès lors que celles-ci sont installées avec la fumisterie homologuée et dans les conditions préconisées dans nos documentations techniques.

PRIX H.T. DES AUTRES ACCESSOIRES DE FUMISTERIE DISPONIBLES (RALLONGES, TÉS, COUDES, MANCHONS DE COMPENSATION, TUILES À DOUILLE ...): voir pages 287-289

ÉQUIPEMENTS - FUMISTERIE

POUR MODULES O®

1 Configuration C₁₃ - Ventouse horizontale concentrique (raccordement sur mur extérieur ou en sortie de toiture)



TYPE DE CHAUDIÈRE

L_{max} (m)

AFC-S...

Ø 80/125 mm

8

ACCESSOIRES DE FUMISTERIE PP_s NÉCESSAIRES AU MINIMUM POUR LE RACCORDEMENT AIR/FUMÉES À UNE VENTOUSE HORIZONDALE

Ventouse horizontale
Ø 80/125 mm

Colis n° FM183

RÉF. 20022841

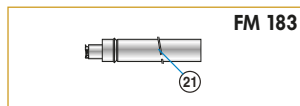
Prix HT € 131,00

Coude à 87°

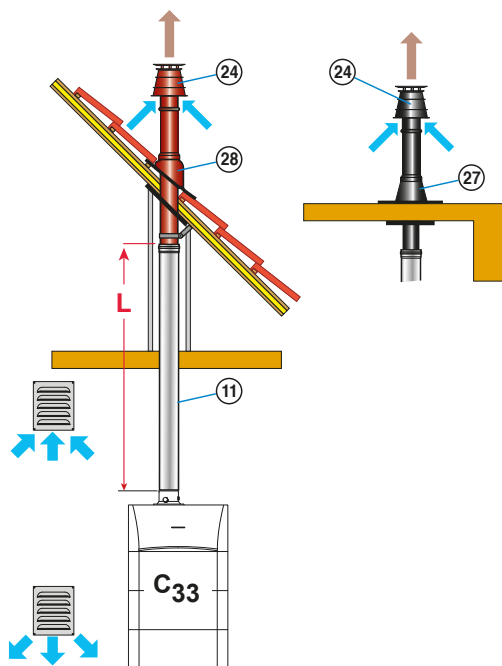
Colis n° DY131

RÉF. 20024741

Prix HT € 76,00



2 Configuration C₃₃ - Ventouse verticale concentrique (raccordement sur toit en pente ou toit plat)



TYPE DE CHAUDIÈRE

L_{max} (m)

AFC-S...

Ø 80/125 mm

8

ACCESSOIRES DE FUMISTERIE PP_s NÉCESSAIRES AU MINIMUM POUR LE RACCORDEMENT AIR/FUMÉES À UNE VENTOUSE VERTICALE

Ventouse verticale

ou

Colis n° DY843

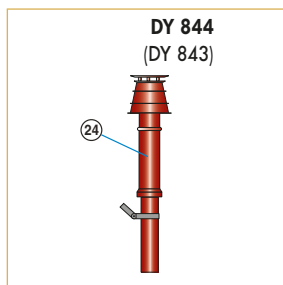
noire RÉF. 20022838

Prix HT € 205,00

Colis n° DY844

rouge RÉF. 100002733

Prix HT € 205,00

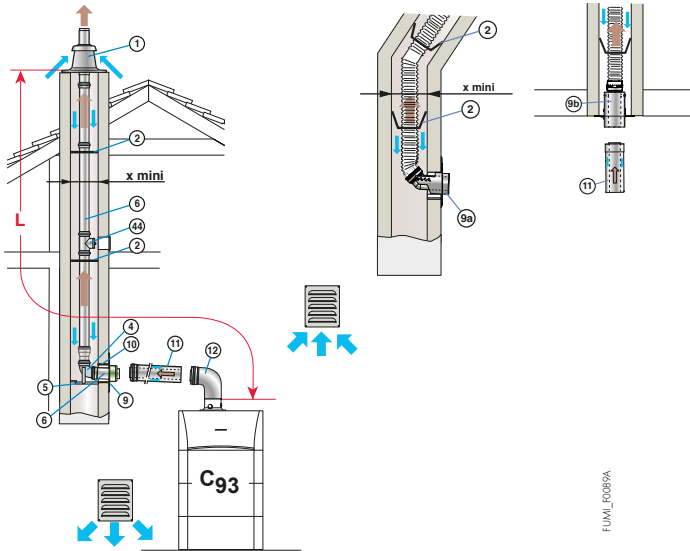


PRIX H.T. DES AUTRES ACCESSOIRES DE FUMISTERIE DISPONIBLES (RALLONGES, TÉS, COUDES, MANCHONS DE COMPENSATION, TUILES À DOUILLE ...) : voir pages 287-289

ÉQUIPEMENTS - FUMISTERIE

POUR MODULENS O®

- 3 4** Configuration C₉₃
 - conduits concentriques en chaufferie
 - conduits simples en cheminée
 (air comburant en contre-courant)



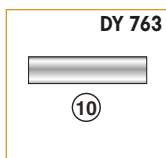
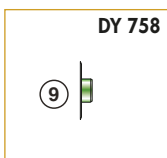
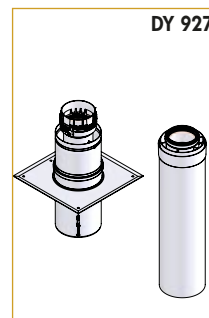
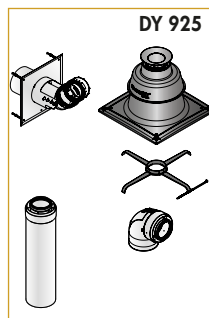
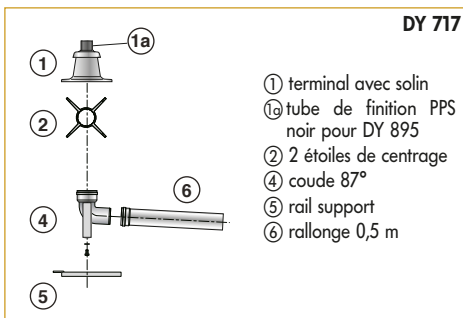
	EN CHAUFFERIE (MM)	L _{max} (m)	
		Ø 80/125 MM	Ø 80 MM
	EN CHEMINÉE (MM)	RIGIDE	FLEX
AFC-S...		18	15
x mini		140	140
		160	160

NOTA : Les longueurs maximales (L_{max}) indiquées dans le tableau sont valables pour des conduits dont les tronçons horizontaux n'excèdent pas au total 1 mètre. Pour chaque mètre de conduit horizontal supplémentaire, retirer 1,2 m à la longueur verticale L_{max} indiquée dans le tableau ci-dessus.

ACCESSOIRES DE FUMISTERIE PPs NÉCESSAIRES AU MINIMUM POUR LE RACCORDEMENT AIR/FUMÉES AVEC DES CONDUITS CONCENTRIQUES EN CHAUFFERIE, SIMPLE RIGIDES OU FLEX EN CHEMINÉE

TYPE DE CHAUDIÈRE	Ø DE RACCORDEMENT		KIT DE	PLAQUE	FOURREAU	COUDE À 87°	CONDUIT FLEX
			RACCORDEMENT	DE FINITION			
AFC-S...	Ø 80/125 mm en chaufferie Ø 80 mm (rigide) en cheminée	Colis n°	DY717	DY758	DY763	DY131	-
		RÉF.	20022823	20022813	20022814	20024741	-
		Prix HT €	221,00	91,00	41,00	76,00	-
		Colis n°	DY925	DY758	DY763	DY131	DY897 (12,5 m) (I)
			(perpendiculaire)				
		RÉF.	20024751	20022813	20022814	20024741	20022819
		Prix HT €	651,00	91,00	41,00	76,00	512,00
		Colis n°	DY927 + DY899	-	-	-	DY897
			(télescopique, sous conduit)				
		RÉF.	7650964 + 100015329	-	-	-	20022819
		Prix HT €	+ 551,00	-	-	-	512,00

(I) d'autres longueurs de conduit flex sont disponibles: voir p 280



PRIX H.T. DES AUTRES ACCESSOIRES DE FUMISTERIE DISPONIBLES (RALLONGES, TÉS, COUDES, MANCHONS DE COMPENSATION, TUILES À DOUILLE ...): voir pages 287-289

ÉQUIPEMENTS - FUMISTERIE

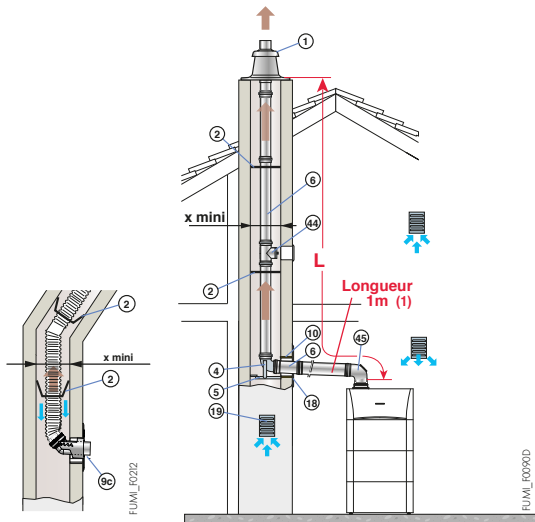
POUR MODULENS O®

L_{MAX} (m)

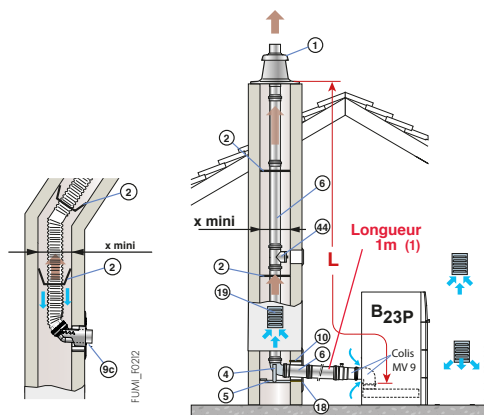
6 Configuration B_{23p} - Raccordement à une cheminée (air comburant pris en chauffe)

	Ø 80 mm RIGIDE	Ø 80 mm FLEX
AFC-S...	18	15
x mini	140	140
Ø	160	160

- Avec sortie de fumée sur le dessus



- Avec sortie de fumée à l'arrière



Attention : pour éviter la transmission de bruit, ne pas maçonner le conduit dans la cheminée

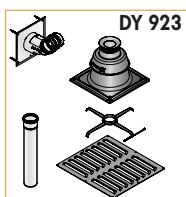
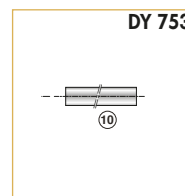
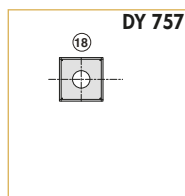
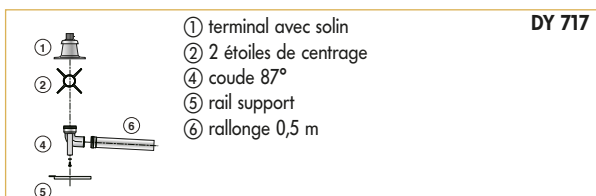
*La nature du conduit de raccordement doit être conforme à la prNBN 61-002

NOTA : Les longueurs maximales (L_{max}) indiquées dans le tableau sont valables pour des conduits dont les tronçons horizontaux n'excèdent pas au total 1 mètre. Pour chaque mètre de conduit horizontal supplémentaire, retirer 1,2 m à la longueur verticale L_{max} indiquée dans le tableau ci-dessus.

ACCESSOIRES DE FUMISTERIE PP_s NÉCESSAIRES AU MINIMUM POUR LE RACCORDEMENT À UNE CHEMINÉE

TYPE DE CHAUDIÈRE	Ø DE RACCORDEMENT		KIT DE RACCORDEMENT CHAUDIÈRE	KIT DE RACCORDEMENT CHEMINÉE	PLAQUE DE FINITION	FOURREAU	CONDUITE FLEX	KIT SORTIE ARRIÈRE
AVEC SORTIE FUMÉE SUR LE DESSUS AFC-S...	- Ø 80 mm (rigide)	Colis n°	DY717	DY757	DY753	DY877	-	-
		RÉF.	84887717	84887757	84887753	100008301	-	-
		Prix HT €	221,00	63,00	38,00	63,00	-	-
	- Ø 80 mm (flex)	Colis n°	DY923	-	-	DY877	DY897 (12,5 ml (I))	-
RÉF.		20024749	-	-	100008301	20022819	-	
	Prix HT €	433,00	-	-	63,00	512,00	-	
AVEC SORTIE FUMÉE À L'ARRIÈRE AFC-S...	- Ø 80 mm (rigide)	Colis n°	DY717	DY757	DY753	-	-	MV9
		RÉF.	84887717	84887757	84887753	-	-	20032616
		Prix HT €	221,00	63,00	38,00	-	-	164,00
	- Ø 80 mm (flex)	Colis n°	DY923	-	-	-	DY897 (12,5 ml (I))	MV9
RÉF.		20024749	-	-	-	20022819	20032616	
	Prix HT €	433,00	-	-	-	512,00	164,00	

(I) d'autres longueurs de conduit flex sont disponibles : voir p 281



PRIX H.T. DES AUTRES ACCESSOIRES DE FUMISTERIE DISPONIBLES (RALLONGES, TÉS, COUDES, MANCHONS DE COMPENSATION, TUILES À DOUILLE ...) : voir pages 287-289

ÉQUIPEMENTS - FUMISTERIE

POUR MODULES O® PRO PFC 45/60

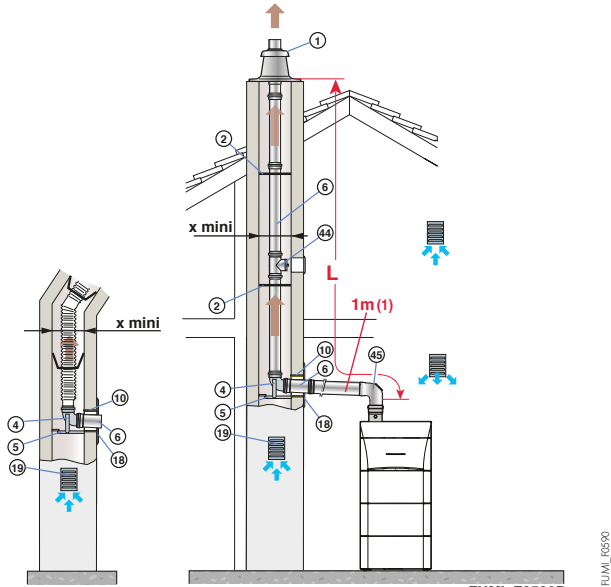
L_{max} (m)

Ø 110 mm RIGIDE Ø 110 mm FLEX

6 Configuration B_{23P} - Raccordement à une cheminée (air comburant pris en chauffe)

PFC 45/60	35	30
x mini	170	170
Ø	190	190

• avec sortie fumées sur le dessus

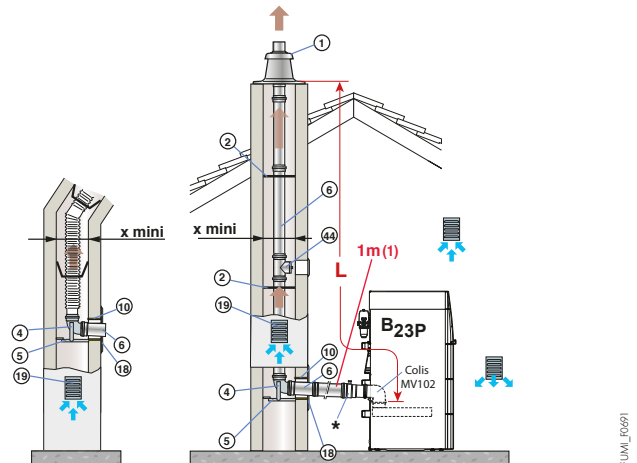


Attention : pour éviter la transmission de bruit, ne pas maçonner le conduit dans la cheminée

(I) Pour chaque mètre de conduit horizontal supplémentaire, retirer 1,2 m à la longueur verticale L_{max} indiquée.

NOTA : Les longueurs maximales (L_{max}) indiquées dans le tableau sont valables pour des conduits dont les tronçons horizontaux n'excèdent pas au total 1 mètre.

• avec option MV102 "Kit sortie arrière"



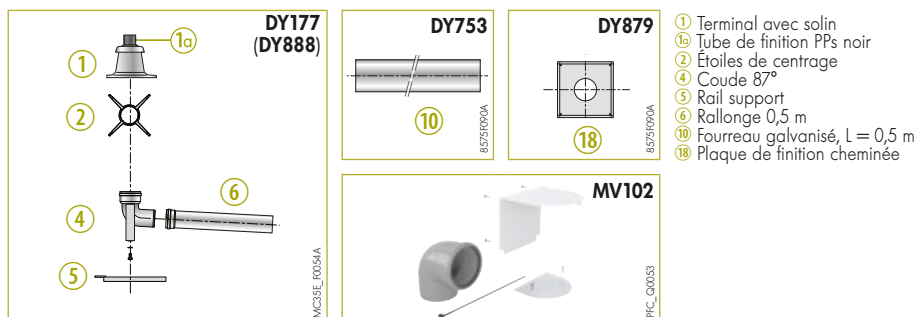
(I) Pour chaque mètre de conduit horizontal supplémentaire, retirer 1,2 m à la longueur verticale L_{max} indiquée.

* pièce de raccordement à déplacer de la sortie de fumée sur le kit arrière MV102.

ACCESSOIRES DE FUMISTERIE PPs NÉCESSAIRES AU MINIMUM POUR LE RACCORDEMENT À UNE CHEMINÉE

TYPE DE CHAUDIÈRE	Ø DE RACCORDEMENT		KIT DE RACCORDEMENT CHEMINÉE	PLAQUE DE FINITION	FOURREAU	COUDE	CONDUITE FLEX	KIT SORTIE ARRIÈRE
Avec sortie fumée sur le dessus PFC 45/60	- Ø 110 mm (rigide)	Colis n°	DY177	DY753	DY879	DY188	-	-
		RÉF.	84887577	8488753	100010270	84887588	-	-
		Prix HT €	360,00	38,00	65,00	105,00	-	-
	- Ø 110 mm (flex)	Colis n°	DY888	-	-	DY188	DY889 (15 ml (I))	-
RÉF.		20022820	-	-	84887588	20022830	-	
	Prix HT €	512,00	-	-	105,00	762,00	-	
Avec sortie fumée à l'arrière PFC 45/60	- Ø 110 mm (rigide)	Colis n°	DY177	DY753	DY879	-	-	MV102
		RÉF.	84887577	8488753	100010270	-	-	7653437
		Prix HT €	360,00	38,00	65,00	-	-	109,00
	- Ø 110 mm (flex)	Colis n°	DY888	-	-	-	DY889 (15 ml (I))	MV102
RÉF.		20022820	-	-	-	20022830	7653437	
	Prix HT €	512,00	-	-	-	762,00	109,00	

(I) d'autres longueurs de conduit flex sont disponibles : voir p 282

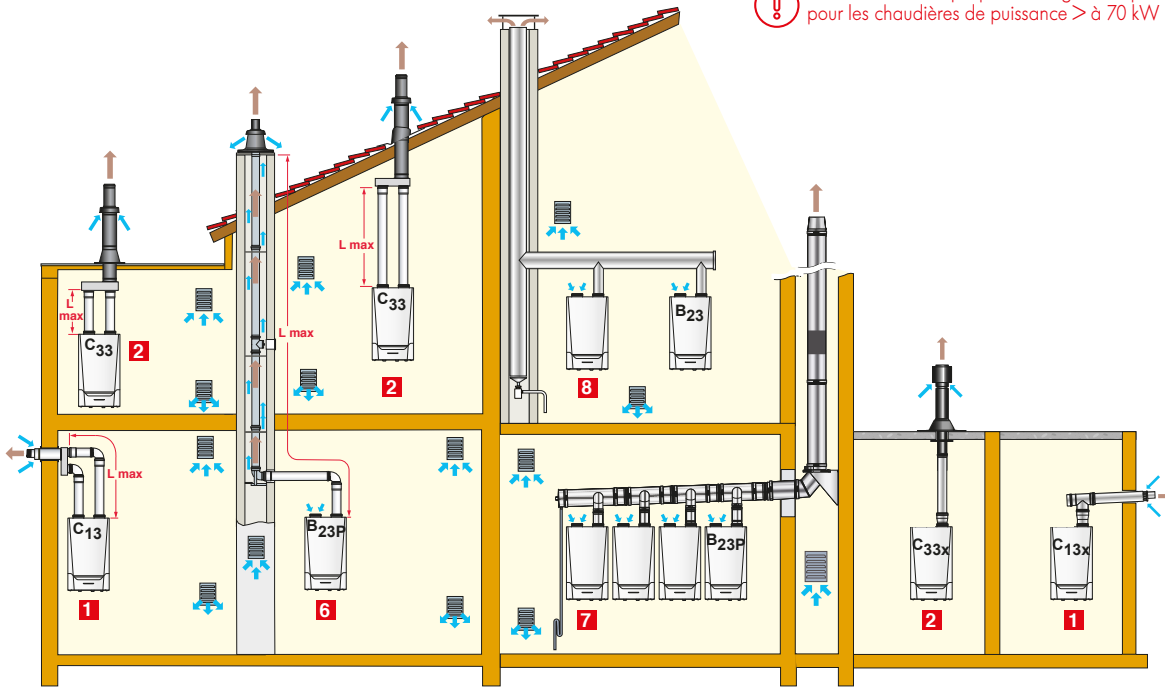


PRIX H.T. DES AUTRES ACCESSOIRES DE FUMISTERIE DISPONIBLES (RALLONGES, TÉS, COUDES, MANCHONS DE COMPENSATION, TUILES À DOUILLE ...) : voir pages 287-289

ÉQUIPEMENTS - FUMISTERIE

POUR INNOVENS PRO MCA 160

! Voir feuillet technique pour les règles d'implantation des ventouses pour les chaudières de puissance > à 70 kW



MCA_1071

CLASSIFICATION

- 1** Configuration C_{13(x)}: Raccordement air/fumées par l'intermédiaire de conduits air et fumées séparés à un terminal horizontal concentrique (dit ventouse)
Remarques : cette configuration est interdite dans les ERP (Établissement recevant du public).
- 2** Configuration C_{33(x)}: Raccordement air/fumées par l'intermédiaire de conduits air et fumées séparés à un terminal vertical concentrique (sortie de toiture).
- 5** Configuration C₅₃: Raccordement air et fumées séparés par l'intermédiaire d'un adaptateur bi-flux et de conduits simples (air comburant pris à l'extérieur)
- 6** Configuration B_{23p}: Raccordement à un conduit de fumées en pression, l'air comburant étant pris dans la chaufferie. Ce type de configuration est soumis à Avis Technique.
- 7** Configuration B_{23p} / B₃₃: Raccordement pour installation en cascade. Pour ce type de configuration, il est impératif d'utiliser une fumisterie avec Avis Technique.
- 8** Configuration B₂₃: Raccordement d'une chaudière seule ou de chaudières en cascade à un conduit de fumées en dépression, insensible à l'humidité, l'air comburant étant pris dans la chaufferie.

Rappel : Pour les configurations de type B₂₃ et B_{23p} la mixité des matériaux est interdite.

TABLEAU DES LONGUEURS DES CONDUITS AIR/FUMÉES MAXIMALES ADMISSIBLES EN FONCTION DU TYPE DE CHAUDIÈRE ...

TYPE DE RACCORDEMENT AIR/FUMÉES		L _{MAX} : LONGUEUR MAXI. ÉQUIVALENTE DES CONDUITS DE RACCORDEMENT EN M POUR INNOVENS PRO MCA 160		VOIR PAGE
Conduits concentriques raccordés à un terminal horizontal concentrique	C _{13x}	Ø 110/150 mm	6	p 284
		Ø 150 mm (Alu)	20	
Conduits séparés raccordés à un terminal horizontal concentrique	C ₁₃	Ø 160 mm (PPs)	20	p 284
		Ø 110/150 mm	6	
Conduits concentriques raccordés à un terminal vertical concentrique	C _{33x}	Ø 150 mm (Alu)	20	p 284
		Ø 160 mm (PPs)	20	
Conduits séparés raccordés à un terminal vertical concentrique,	C ₃₃	Ø 150 mm (Alu)	40	p 285
		Ø 160 mm (PPs)	50	
En cheminée l'air comburant pris dans le local 6	B _{23p}	Ø 150 mm (Alu)	40	p 285
		Ø 160 mm (PPs)	50	

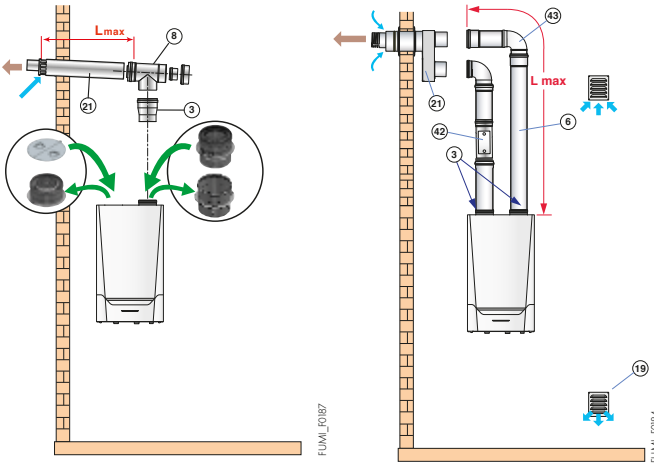
NOTA : L_{MAX} se mesure en additionnant les longueurs des conduits air/fumées droits et les longueurs équivalentes des autres éléments :

- Ø 110/150 mm (PPs) : 1 coude à 87° = 3,7 m, coude à 45° = 1 m, 1 té de visite = 2,5 m, 1 tube de visite droit = 1 m
- en Ø 150 mm (PPs) : 1 coude à 87° = 6,4 m, 1 coude à 45° = 1,7 m, 1 té de visite = 6,4 m, 1 tube de visite = 0,5 m
- en Ø 160 mm (PPs) : 1 coude à 87° = 5 m, 1 coude à 45° = 1,4 m, 1 coude de visite = 5 m, 1 tube de visite = 0,9 m

ÉQUIPEMENTS - FUMISTERIE

POUR INNOVENS PRO MCA 160

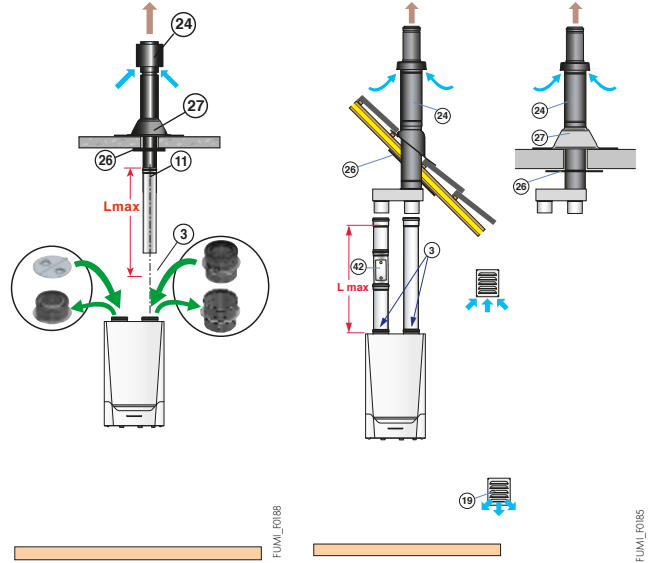
1 Configuration C_{13(x)} - Ventouse horizontale concentrique



C_{13x}: L_{MAX} = 6 m

C₁₃: L_{MAX} = 20 m

2 Configuration C_{33(x)} - Ventouse verticale concentrique



C_{33x}: L_{MAX} = 6 m

C₃₃: L_{MAX} = 20 m

ACCESSOIRES DE FUMISTERIE PPs ou ALU

NÉCESSAIRES AU MINIMUM POUR LE RACCORDEMENT

À UNE VENTOUSE HORIZONTALE

Ø DE RACCORDEMENT	VENTOUSE HORIZONTALE (I)	KIT DE TRANSFORMATION EN BUSE CONCENTRIQUE	ADAPTATEUR	
Ø 110/150 mm (PPs)	Colis n°	DY881	EH692	-
	RÉF.	20024744	7619539	-
Ø 150/220 mm (Alu)	Colis n°	DY831	-	-
	RÉF.	100002469	-	-
Ø 160/220 mm (PPs)	Colis n°	DY827	DY825 (Ø150 sur 160 mm)	-
	RÉF.	100002401	-	100002399
	Prix HT €	1 072,00	-	113,00

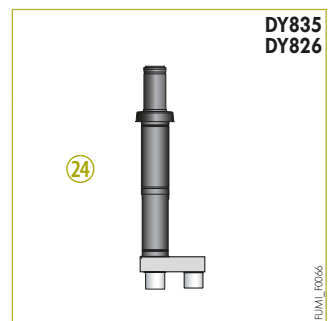
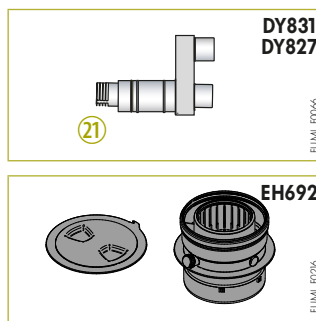
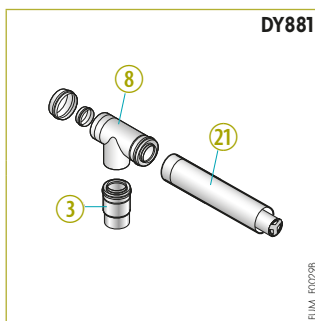
(I) Pour les murs d'une épaisseur > 400 mm, une rallonge est livrable en option - voir ci-dessous.

ACCESSOIRES DE FUMISTERIE PPs ou ALU

NÉCESSAIRES AU MINIMUM POUR LE RACCORDEMENT

À UNE VENTOUSE VERTICALE

Ø DE RACCORDEMENT	VENTOUSE VERTICALE	KIT DE TRANSFORMATION EN BUSE CONCENTRIQUE	ADAPTATEUR	
Ø 110/150 mm (PPs)	Colis n°	DY845	EH692	DY817 (Ø 100/150 sur 110/150 mm)
	RÉF.	20024745	7619539	20022832
Ø 150/220 mm (Alu)	Colis n°	DY835	-	-
	RÉF.	100002473	-	-
Ø 160/220 mm (PPs)	Colis n°	DY826	-	DY825 (Ø150 sur 160 mm)
	RÉF.	100002400	-	100002399
	Prix HT €	378,00	100,00	158,00
	Prix HT €	866,00	-	-
	Prix HT €	866,00	-	113,00



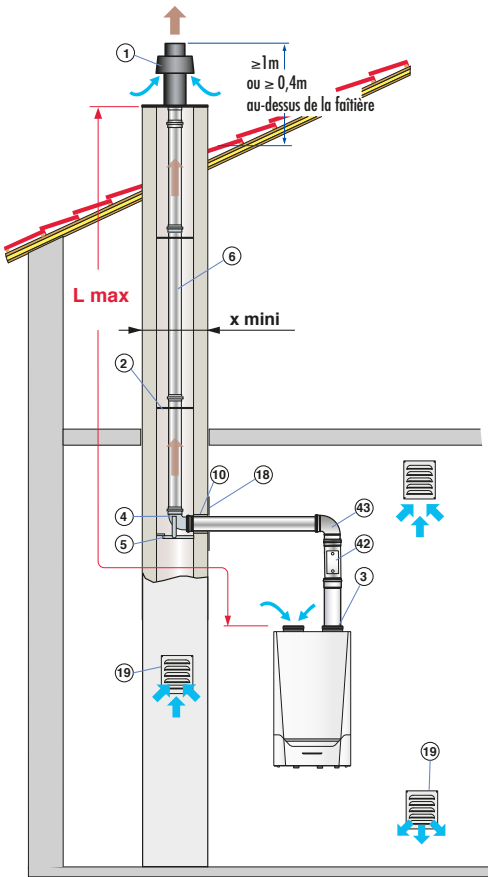
- ③ Adaptateur Ø 100/150 mm sur 110/150 mm
- ⑧ Tête de visite concentrique
- ⑪ Terminal horizontal
- ⑲ Terminal vertical

PRIX H.T. DES AUTRES ACCESSOIRES DE FUMISTERIE DISPONIBLES (RALLONGES, TÉS, COUDES, MANCHONS DE COMPENSATION, TUILES À DOUILLE ...) : voir pages 287-289

ÉQUIPEMENTS - FUMISTERIE

POUR INNOVENS PRO MCA 160

6 Configuration B_{23P} - Cheminée



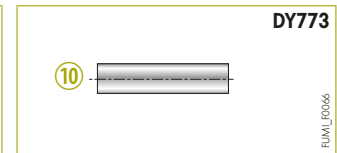
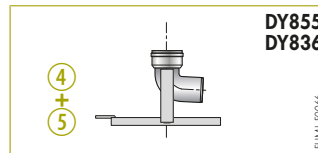
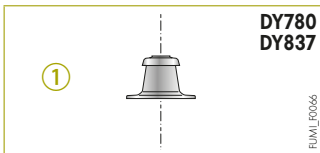
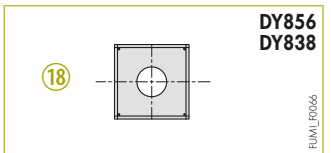
	Ø 150 mm Alu	Ø 160 mm PPS
MCA 160	40	50

Rappel: Pour les configurations de type B₂₃ et B_{23P} la mixité des matériaux est interdite.

ACCESSOIRES DE FUMISTERIE PPS ou ALU NÉCESSAIRES AU MINIMUM POUR LE RACCORDEMENT À UNE CHEMINÉE

Ø DE RACCORDEMENT	KIT DE RACCORDEMENT CHEMINÉE		PLAQUE DE FINITION	FOURREAU LG 500 mm	ADAPTEUR	COUDE À 87°	
	TERMINAL AVEC SOLIN	COUDE 87° + SUPPORT					
Ø 150 mm (Alu)	Colis n°	DY780	DY855	DY856	DY773	-	DY649
	RÉF.	84887780	100003968	100003969	84887773	-	84887649
	Prix HT €	400,00	143,00	41,00	40,00	-	131,00
Ø 160 mm (PPs)	Colis n°	DY837	DY836	DY838	DY773	DY825 (Ø150 sur 160 mm)	DY823
	RÉF.	100002475	100002474	100002476	84887773	100002399	100002397
	Prix HT €	211,00	180,00	73,00	40,00	113,00	102,00

(I) Pour les murs d'une épaisseur > 400 mm, une rallonge est livrable en option - voir ci-dessous.



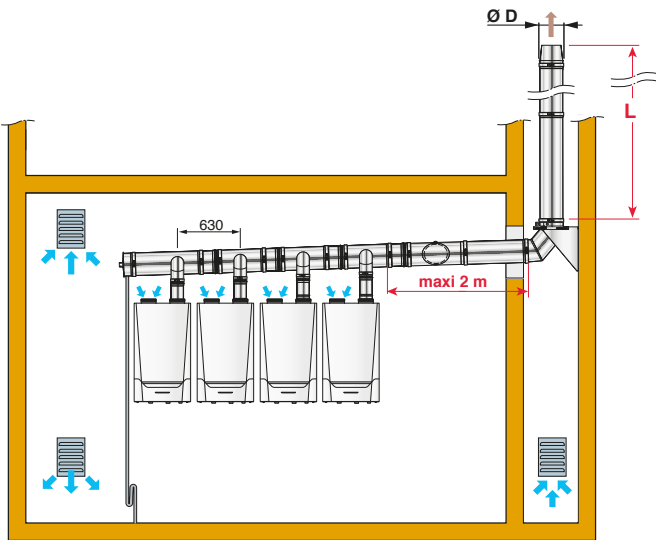
- ① Terminal avec solin
- ② Tube de finition PPs noir, lg 0,345 m
- ③ Étoiles de centrage
- ④ Coude simple 87°
- ⑤ Rail support
- ⑥ Rallonge simple 0,5 m
- ⑩ Fourreau galvanisé, L = 0,5 m
- ⑱ Plaque de finition cheminée

PRIX H.T. DES AUTRES ACCESSOIRES DE FUMISTERIE DISPONIBLES (RALLONGES, TÉS, COUDES, MANCHONS DE COMPENSATION, TUILES À DOUILLE ...) : voir pages 287-289

ÉQUIPEMENTS - FUMISTERIE

POUR INNOVENS PRO MCA 160

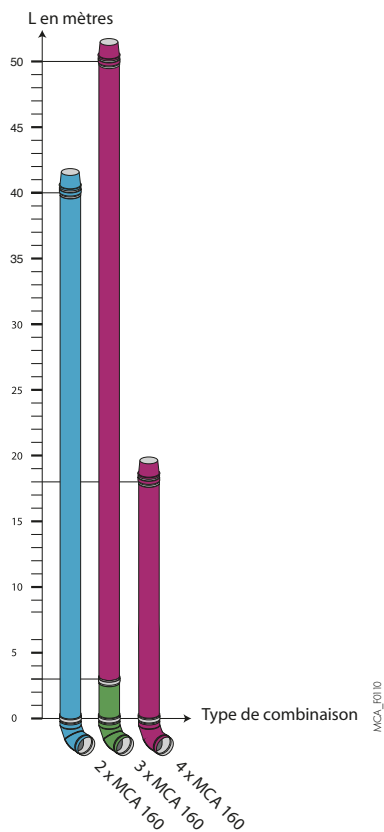
7 Configuration B_{23P} - Pour installation en cascade



Rappel : Pour les configurations de type B₂₃ et B_{23P} la mixité des matériaux est interdite.

LONGUEUR MAXIMALE L (EN M) ADMISSIBLE EN FONCTION DU Ø DU CONDUIT D (EN MM) POUR DIFFÉRENTES COMBINAISONS "CASCADE"

(Ces longueurs ont été définies en tenant compte des contraintes dimensionnelles données sur le schéma ci-dessus. Pour des contraintes dimensionnelles différentes, nous consulter).



L max en fonction du Ø du conduit D pour différentes combinaisons «cascade» Innovens Pro MCA 160

D = Ø200 Ø250 Ø300

NOTA : Ces longueurs sont données à titre indicatif. La responsabilité de De Dietrich ne peut en aucun cas être engagée. Pour des configurations différentes, veuillez nous consulter pour un calcul spécifique.

- Chaudières Innovens Pro MCA 160, fonctionnement 40/30 °C.

ÉQUIPEMENTS - FUMISTERIE

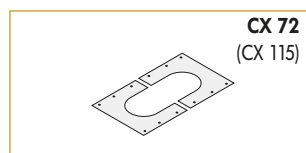
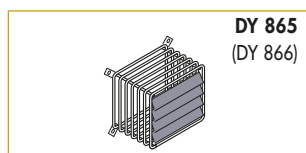
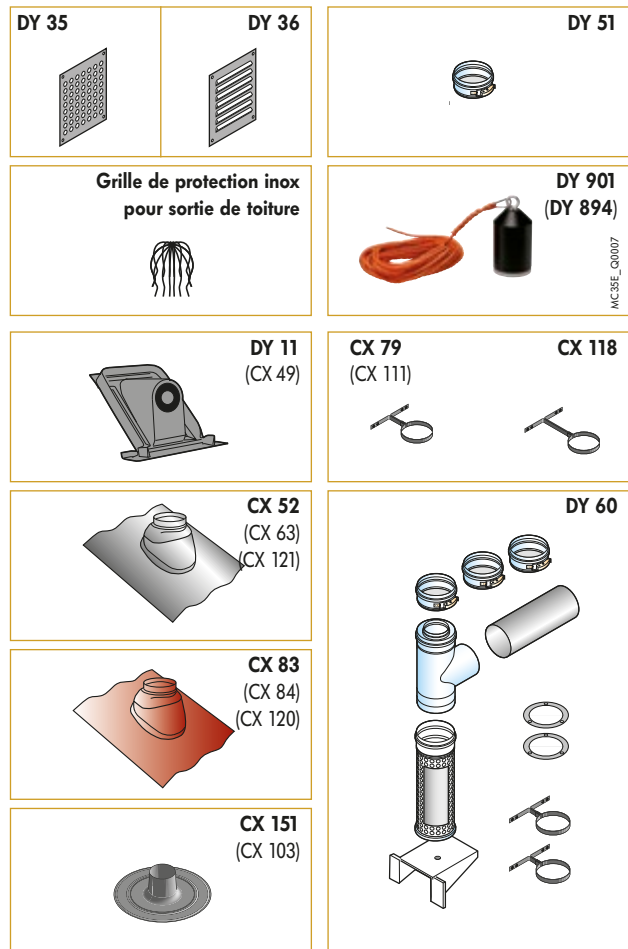
POUR MODULES, TWINEO, ELIDENS, EVODENS ET INNOVENS PRO

ACCESSOIRES ALU

	COLIS	RÉF.	€
- Ø 80 mm			
Kit de raccordement cheminée Ø 80 mm	DY711	84887711	258,00
Kit de raccordement chaudière	DY712	84887712	207,00
Terminal avec solin (conduit rigide)	DY185	84887585	207,00
Grille de protection inox Ø 90 mm pour sortie toiture*		300007172	34,59
Té de visite	DY738	84887738	109,00
Tube de visite droit	DY600	84887600	74,00
Rallonge lg 250 mm (2 pièces)	DY604	84887604	52,00
Rallonge lg 500 mm (2 pièces)	DY605	84887605	67,00
Rallonge lg 1000 mm (2 pièces)	DY606	84887606	105,00
Rallonge lg 1950 mm (2 pièces)	DY607	84887607	174,00
Coude à 87° (1 pièce)	DY608	84887608	35,00
Coude à 45° (2 pièces)	DY609	84887609	59,00
Étoile de centrage (2 pièces)	DY151	84887551	24,00
Adaptateur Ø 80/125 sur 2 x 80 mm	DY819	20024736	66,00
Adaptateur Ø 60/100 sur 2 x 80 mm	DY723	84887723	124,00
Adaptateur Ø 60/100 sur 2 x 80 mm (Innovens MCA)	DY868	20024746	90,00
Adaptateur bi-flux Ø 80/125 sur 2 x 80 mm (Innovens Pro MCA)	DY906	20024747	97,00
Adaptateur Ø 80 sur 100 mm	DY768	84887768	81,00
Prise d'air extérieur Ø 80 mm	DY38	84887438	137,00
- Ø 100 mm			
Kit de raccordement cheminée Ø 100 mm	DY633	84887633	395,00
Terminal avec solin (conduit rigide)	DY189	84887589	319,00
Grille de protection inox Ø 120 mm pour sortie toiture*		300007173	57,76
Té de visite	DY739	84887739	132,00
Tube de visite droit	DY624	84887624	150,00
Rallonge lg 500 mm (2 pièces)	DY625	84887625	114,00
Rallonge lg 1000 mm (2 pièces)	DY626	84887626	186,00
Rallonge lg 1950 mm (2 pièces)	DY627	84887627	341,00
Coude à 87° (1 pièce)	DY629	84887629	72,00
Coude à 45° (2 pièces)	DY630	84887630	132,00
Étoile de centrage (2 pièces)	DY628	84887628	59,00
Adaptateur Ø 100/150 sur 2 x 100 mm	DY820	20024648	66,00
Adaptateur bi-flux Ø 100/150 sur 2 x 100 mm (Innovens Pro)	DY907	20024748	112,00
Prise d'air extérieur Ø 110 mm	DY810	100002285	133,00
Plaque de finition	DY752	84887752	63,00
- Ø 150 mm			
Té de visite	DY832	100002470	350,00
Rallonge lg 500 mm	DY645	84887645	75,00
Rallonge lg 1000 mm	DY646	84887646	129,00
Rallonge lg 1950 mm	DY647	84887647	219,00
Coude à 87° (1 pièce)	DY649	84887649	131,00
Coude à 45° (2 pièces)	DY650	84887650	254,00
Coude à 87° avec support	DY855	100003968	143,00
Étoile de centrage (2 pièces)	DY648	84887648	87,00
Adaptateur Ø 150 sur 160 mm	DY825	100002399	113,00
- Ø 150/220 mm			
Rallonge pour ventouse horizontale	DY864	100004243	471,00
Ventouse horizontale	DY831	100002469	1 072,00
Ventouse verticale	DY835	100002473	866,00

ACCESSOIRES COMMUNS ALU, PPS_{COLIS}

	COLIS	RÉF.	€
Sortie de toit (chien-assis) pour Ø 60/ 100 mm, 80/125 mm ou 100/150 mm :			
- pour pente de 30 à 45°	DY11	84887411	251,00
- pour pente de 40 à 55°	CX49	84837729	251,00
Tuile à douille Ø 80/125 mm :			
- noire pour pente 5 à 25°	CX121	84837121	162,00
- noire pour pente 25 à 45°	CX52	20022847	114,00
- noire pour pente 35 à 55°	CX63	20022848	139,00
- rouge pour pente 5 à 25°	CX120	84837120	162,00
- rouge pour pente 25 à 45°	CX83	84837783	114,00
- rouge pour pente 35 à 55°	CX84	84837784	139,00
Tuile à douille Ø 100/150 mm :			
- noire pour pente 25 à 45°	CX104	20024735	158,00
- rouge pour pente 25 à 45°	CX106	84827106	158,00
Embase d'étanchéité pour toit plat :			
- Ø 80/125 mm	CX51	20022846	63,00
- Ø 100/150 mm	CX103	20024734	80,00
Platine de finition intérieure :			
- Ø 80/125 mm	CX72	84837741	26,00
- Ø 100/150 mm	CX115	84827115	39,00
Collier de fixation patte courte Ø 125 mm	CX118	84837118	17,00
Collier de fixation patte longue Ø 125 mm	CX79	84837779	25,00
Collier de fixation patte longue Ø 150 mm	CX111	84827111	24,00
Grille d'aération extérieure	DY35	84887435	27,00
Grille d'aération intérieure	DY36	84887436	38,00
Panier de protection inox (Ø 80/125 mm)	DY865	100005002	244,00
Panier de protection inox (Ø 100/150 mm)	DY866	100005004	252,00



ÉQUIPEMENTS - FUMISTERIE

POUR MODULES, TWINEO, ELIDENS, EVODENS ET INNOVENS PRO

ACCESSOIRES PPS

	COLIS	RÉF.	€
Ø 80/125 mm			
Ventouse horizontale	DY882	20024743	297,00
Ventouse horizontale	FM183	20022841	131,00
Ventouse verticale :			
- noire	DY843	20022838	205,00
- rouge	DY844	-	-
Kit de raccordement chaudière	DY716	20022827	202,00
Kit de raccordement chaudière en B _{23P}	DY913	20022821	244,00
Kit de raccordement chaudière sous conduit	DY850	100003272	237,00
Kit de raccord. chaud. sur conduit 3CEP (MCR, MCA)	DY887	100014000	226,00
Kit de raccord. chaud. sur conduit 3CEP (EMC-S)	DY921	20024559	220,00
Adaptateur Ø 60/100 sur 80/125 mm	DY708	20022822	81,00
Rallonge lg 250 mm	DY126	20024737	60,00
Rallonge lg 500 mm	DY127	20024738	72,00
Rallonge lg 1000 mm	DY128	20024739	101,00
Rallonge lg 1950 mm	DY129	84887529	174,00
Té de visite	DY125	84887525	181,00
Tube de visite droit	DY124	84887524	151,00
Coude de visite	DY875	100008311	166,00
Coude à 87°	DY131	20024741	76,00
Coude à 45° (2 pièces)	DY132	20024742	114,00
Manchon de compensation	DY130	20024740	105,00
Récupérateur des condensats	DY916	20022810	86,00
Plaque de finition Ø 125 mm avec mbout	DY758	20022813	91,00
Fourreau Ø 141 mm	DY763	20022814	41,00
Adaptateur Ø 80/125 mm	HR38	20024801	66,00
- Ø 110/150 mm			
Ventouse horizontale	DY881	20024744	643,00
Ventouse verticale noire	DY845	20024745	378,00
Kit de raccordement chaudière	DY818	20022831	420,00
Kit de raccordement chaudière en B _{23P}	DY914	20022812	411,00
Adaptateur Ø 100/150 sur 110/150 mm	DY817	20022832	158,00
Rallonge lg 500 mm	DY811	20022833	101,00
Rallonge lg 1000 mm	DY812	20022834	144,00
Té de visite	DY816	100002356	265,00
Tube de visite droit	DY815	100002355	188,00
Coude à 87°	DY813	20022835	178,00
Coude à 45° (2 pièces)	DY814	20022818	307,00
Récupérateur des condensats	DY918	20022811	171,00
- Ø 160/220 mm			
Rallonge pour ventouse horizontale	DY857	100004040	403,00
Ventouse horizontale	DY827	100002401	1 072,00
Ventouse verticale	DY826	100002400	866,00
- Ø 80 mm			
Plaque de finition	DY757	84887757	63,00
Fourreau Ø124 mm	DY753	84887753	38,00
Adaptateur de 80 sur 110 mm excentré (GTU C 120)	DY902	100015318	80,00
Manchon avec prise de mesure (lg 160 mm) (GTU C 120)	DY903	100015319	72,00
Kit de raccordement cheminée avec adaptateur Ø 80 sur 60 mm	DY701	84887701	379,00
Kit de raccordement cheminée rigide	DY717	20022823	221,00
Terminal avec solin (conduit rigide)	DY185	84887585	207,00
Grille de protection inox Ø 90 mm pour sortie toiture*		300007172	34,59
Té de visite	DY163	84887563	81,00
Coude de visite	DY877	100008301	63,00
Tube de visite droit	DY146	84887546	81,00
Rallonge lg 250 mm (2 pièces)	DY613	84887613	59,00
Rallonge lg 500 mm (2 pièces)	DY614	20032604	53,00
Rallonge lg 1000 mm (2 pièces)	DY615	20022824	78,00
Rallonge lg 1950 mm (2 pièces)	DY150	84887550	114,00
Récupérateur des condensats	DY919	100018985	52,00
Coude à 87° (1 pièce)	DY152	20022825	25,00
Coude à 45° (2 pièces)	DY154	20032605	48,00
Étoile de centrage (2 pièces)	DY151	84887551	24,00
- Ø 80 mm (flex)			
Terminal avec solin pour flex	DY899	100015329	256,00
Grille de protection inox Ø 90 mm pour sortie toiture*		300007172	34,59
Conduit flex (12,5 m)	DY897	20022819	512,00
Conduit flex (50 m)	DY896	20022815	1 773,00
Pièce de couplage pour conduit flex	DY898	20022817	105,00
Tube de visite pour conduit flex	DY900	100015330	188,00
Outil d'aide à l'insertion du conduit flex	DY901	100015331	256,00
Étoile de centrage (2 pièces)	DY618	20022826	58,00
Pièce d'adaptation pour conduit flex	DY904	100015880	64,00
- Ø 110 mm			
Adaptateur Ø 100/150 sur 110/150 mm	DY871	20022832	158,00

ACCESSOIRES PPS

	COLIS	RÉF.	€
Kit de raccord. cheminée avec adaptateur Ø 80 sur 100 mm	DY876	100008312	297,00
Kit de raccordement cheminée (rigide)	DY177	84887577	360,00
Terminal avec solin (conduit rigide)	DY189	84887589	319,00
Grille de protection inox Ø 120 mm pour sortie toiture*		300007173	57,76
Tube de visite	DY183	20032606	74,00
Coude de visite	DY188	84887588	105,00
Rallonge lg 500 mm	DY180	20032607	43,00
Rallonge lg 1000 mm	DY179	20022828	60,00
Rallonge lg 1950 mm	DY178	84887578	105,00
Récupérateur des condensats	DY917	100018983	97,00
Coude à 87°	DY181	20022809	105,00
Coude à 45°	DY182	20022829	74,00
Collier de centrage (2 pièces)	DY187	84887587	24,00
- Ø 110 mm (flex)			
Kit de raccordement cheminée (conduit flex)	DY888	20022820	512,00
Terminal avec solin (pour conduit flex)	DY892	100015322	374,00
Grille de protection inox Ø 120 mm pour sortie toiture*		300007173	57,76
Conduit flex (15 m)	DY889	20022830	762,00
Conduit flex (25 m)	DY890	20022816	1 265,00
Pièce de couplage pour conduit flex	DY891	20022817	239,00
Tube de visite pour conduit flex	DY893	100015323	340,00
Outil d'aide à l'insertion du conduit flex	DY894	100015324	391,00
Étoile de centrage (4 pièces)	DY805	20032608	64,00
Pièce d'adaptation pour conduit flex	DY905	100015881	76,00
- Ø 160/220 mm			
Rallonge pour ventouse horizontale	DY857	100004040	403,00
Ventouse horizontale	DY827	100002401	1 072,00
Ventouse verticale	DY826	100002400	866,00
- Ø 160 mm			
Tube de visite droit, lg 300 mm	DY833	100002471	243,00
Coude de visite	DY834	100002472	275,00
Rallonge lg 500 mm	DY822	100002396	128,00
Rallonge lg 1000 mm	DY821	100002395	189,00
Coude à 97° (1 pièce)	DY823	100002397	102,00
Coude à 45° (2 pièces)	DY824	100002398	266,00
Coude à 87° avec support	DY836	100002474	180,00
Plaque de finition cheminée	DY838	100002476	73,00
Étoile de centrage (2 pièces)	DY839	100002540	66,00
Adaptateur Ø 150 sur 160 mm	DY825	100002399	113,00

* À commander directement au CPR

ACCESSOIRES COMMUNS ALU, PPS

	COLIS	RÉF.	€
Sortie de toit (chien-assis) pour Ø 60/ 100 mm, 80/125 mm ou 110/150 mm :			
- pour pente de 30 à 45°	DY11	84887411	251,00
- pour pente de 40 à 55°	CX49	84837729	251,00
Tuile à douille Ø 80/125 mm :			
- noire pour pente 5 à 25°	CX121	84837121	162,00
- noire pour pente 25 à 45°	CX52	20022847	114,00
- noire pour pente 35 à 55°	CX63	20022848	139,00
- rouge pour pente 5 à 25°	CX120	84837120	162,00
- rouge pour pente 25 à 45°	CX83	84837783	114,00
- rouge pour pente 35 à 55°	CX84	84837784	139,00
Tuile à douille Ø 110/150 mm :			
- noire pour pente 25 à 45°	CX104	20024735	158,00
- rouge pour pente 25 à 45°	CX106	84827106	158,00
Embase d'étanchéité pour toit plat :			
- Ø 80/125 mm	CX51	20022846	63,00
- Ø 100/150 mm	CX103	20024734	80,00
Platine de finition intérieure :			
- Ø 80/125 mm	CX72	84837741	26,00
- Ø 100/150 mm	CX115	84827115	39,00
Collier de fixation patte courte Ø 125 mm	CX118	84837118	17,00
Collier de fixation patte longue Ø 125 mm	CX79	84837779	25,00
Collier de fixation patte longue Ø 150 mm	CX111	84827111	24,00
Grille d'aération extérieure	DY35	84887435	27,00
Grille d'aération intérieure	DY36	84887436	38,00
Panier de protection inox :			
- Ø 80/125 mm	DY865	100005002	244,00
- Ø 100/150 mm	DY866	100005004	252,00

ÉQUIPEMENTS - FUMISTERIE

POUR VIVADENS MCR ET NANEO EMC

UNIQUEMENT POUR LES CHAUDIÈRES MURALES GAZ À CONDENSATION TYPE VIVADENS, NANEO S

SKU	DÉSIGNATION	ØMM		€
Raccordement type C₁₃ – ventouse concentrique – (PPS)				
20024337	Ventouse blanche sans plaques de finition	60/100	775 mm	97,92
20024340	Plaque de fixation cheminée blanche	60/100	240 mm x 240 mm	11,95
20024333	Coude avec collier de serrage	60/100	90°	41,68
20024334	Coude avec collier de serrage	60/100	45°	38,53
20024331	Buse concentrique avec collier de serrage	60/100	1 m	56,05
20024335	Buse concentrique avec collier de serrage	60/100	0,5 m	41,68
20024332	Buse concentrique avec collier de serrage à raccourcir	60/100	0,5 m	41,68
20024801	Adaptateur Vivadens vers 80/125	80/125		66,00
Accessoires 80/125 voir catalogue Van Marcke				
Raccordement type C₃₃ – ventouse concentrique sortie toit – (PPS)				
20024338	Sortie toiture	60/100	noir	129,88
20024321	Tuile universelle en plomb charnière incluse	60/100	noir	45,23
20024322	Plaque alu toit plat	60/100		30,87
20024331	Buse concentrique avec collier de serrage	60/100	1 m	56,05
20024335	Buse concentrique avec collier de serrage	60/100	0,5 m	41,68
20024332	Buse concentrique avec collier de serrage à raccourcir	60/100	0,5 m	41,68
20024801	Adaptateur Vivadens vers 80/125	80/125		66,00
20024561	Adaptateur Naneo vers 80/125	80/125		24,00
Accessoires 80/125 voir catalogue Van Marcke				
Raccordement type C₉₃ – flexible PPs en cheminée – (PPS)				
20024801	Adaptateur Vivadens vers 80/125	80/125		66,00
20024561	Adaptateur Naneo vers 80/125	80/125		24,00
20024351	Buse concentrique avec collier de serrage	80/125	0,5 m	61,94
20024352	Buse concentrique avec collier de serrage	80/125	1,0 m	80,15
20024354	Buse concentrique avec collier de serrage à raccourcir	80/125	0,5 m	61,94
20024355	Coude avec collier de serrage	80/125	90°	49,56
20024363	Flexible en PPS	80	10 m	286,74
20024358	Flexible en PPS	80	25 m	622,16
20024359	Jeu de montage pour système PPs	80		340,50
Raccordement type C₅₃ – Bi-flux 2 x 80 mm				
20024746	Adaptateur Vivadens vers 2 x 80 mm			90,00
20024558	Adaptateur Naneo vers 2 x 80 mm			44,00
20024341	Sortie toiture	80/125	noir	143,11
20028509	Réglage inclinaison (charnière)	80/125	noir	13,97
20028508	Tuile universelle en plomb	80/125	noir	50,67
20028512	Plaque alu toit plat	140		30,86
20024298	Buse en alu épais 1,5 mm	80	0,25 m	20,07
20024299	Buse en alu épais 1,5 mm	80	0,5 m	29,01
20024300	Buse en alu épais 1,5 mm	80	1 m	45,29
20024302	Coude en alu épais	80	90°	27,84
20024303	Coude en alu épais	80	45°	24,18
20024344	Tubes PP amenée d'air comburant noir	80	0,5 m	15,03
20024345	Tubes PP amenée d'air comburant noir	80	1 m	22,26
20024346	Tubes PP amenée d'air comburant noir	80	2 m	36,82
20024347	Coude PP amenée d'air comburant noir	80	90°	7,56
20024348	Coude PP amenée d'air comburant noir	80	45°	5,97
20033177	Jeu d'amenée d'air comburant (passage mural)	80	0,5 m	88,69
Raccordement type B₂₃ – flexible PPs en cheminée				
20024801	Adaptateur Vivadens vers 80/125	80/125		66,00
20024561	Adaptateur Naneo vers 80/125	80/125		24,00
20024355	Coude concentrique avec collier de serrage	80/125	90°	49,56
20024298	Buse en alu épais 1,5 mm	80	0,25 m	20,07
20024299	Buse en alu épais 1,5 mm	80	0,5 m	29,01
20024300	Buse en alu épais 1,5 mm	80	1 m	45,29
20024302	Coude en alu épais	80	90°	27,84
20024303	Coude en alu épais	80	45°	24,18
20024363	Flexible en PPS	80	10 m	286,74
20024358	Flexible en PPS	80	25 m	622,16
20024359	Jeu de montage pour système PPs	80		340,50
Raccordement type C_{43X} – voir page 236				

ÉQUIPEMENTS - FUMISTERIE

POUR VIVADENS MCR, NANE0 EMC

LONGUEUR MAXIMALE DES CONDUITS DE RACCORDEMENT

NANE0 S

CONFIGURATION TYPE	Ø DE RACCORDEMENT	EMC-S 15	EMC-S 25	EMC-S 35	EMC-S 24/28 MI	EMC-S 34/39 MI
L max. C ₁₃	Ø 60/100	10	9	5	9	5
L max. C ₁₃	Ø 80/125	20	20	20	20	20
L max. C ₃₃	Ø 60/100	10	9	5	9	5
L max. C ₃₃	Ø 80/125	20	20	20	20	20
L max. C ₉₃ (flex)	Ø 80/125 - 80	20	20	20	20	20
L total max. C ₅₃	Ø 80	10	35	28	40	26
L total max. B _{23p}	Ø 80	40	40	40	40	38
C _{43p} en C ₁₀₃		Pour le dimensionnement d'un tel système, s'adresser au fournisseur du système CLV				
C ₉₃ cheminée	Min. ☑	140 mm	140 mm	140 mm	140 mm	140 mm
C ₉₃ cheminée	Min. Ø	160 mm	160 mm	160 mm	160 mm	160 mm

VIVADENS MCR-S

CONFIGURATION TYPE	Ø DE RACCORDEMENT	MCR-S 24/28 MI	MCR-S 34/39 MI
L max. C ₁₃	Ø 60/100	10	10
L max. C ₁₃	Ø 80/125	25	25
L max. C ₃₃	Ø 60/100	10	10
L max. C ₃₃	Ø 80/125	25	25
L max. C ₉₃ (flex)	Ø 80/125 - 80	20	20
L total max. C ₅₃ - L max. C ₅₃	Ø 80 - Ø 80	80 - 15	80 - 10
L total max. B ₂₃	Ø 80	20	20

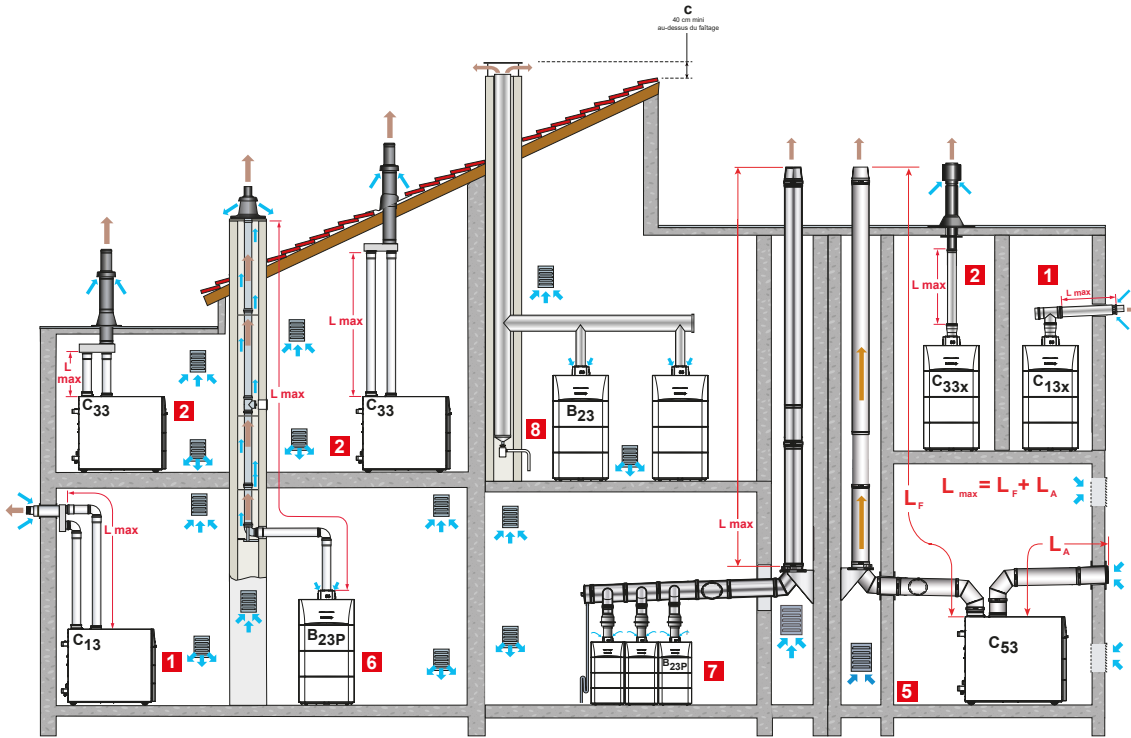
VIVADENS

LONGUEUR ÉQUIVALENTE (M)	CONDUIT CONCENTRIQUE		CONDUIT SIMPLE
	Ø 60/100	Ø 80/125	Ø 80
Coude 87°	1,3	1,4	0,9
Coude 45°	1,1	0,8	2,2
T inspection	2,6	3,2	-

Pour des renseignements supplémentaires voir tarif fumisterie Van Marcke.
Prix indicatifs en € (hors TVA) sans engagement.

ÉQUIPEMENTS - FUMISTERIE

POUR IX 245 - 130/150



IX_F5508

CLASSIFICATION

- 1** Configuration C_{13(x)}: Raccordement air/fumées par l'intermédiaire de conduits air et fumées séparés à un terminal horizontal concentrique (dit ventouse).
- 2** Configuration C_{33(x)}: Raccordement air/fumées par l'intermédiaire de conduits air et fumées séparés à un terminal vertical concentrique (sortie de toiture).
- 5** Configuration C₅₃: Raccordement air et fumées séparés par l'intermédiaire d'un adaptateur bi-flux et de conduits simples (air comburant pris à l'extérieur).

TABLEAU DES LONGUEURS DES CONDUITS AIR/FUMÉES MAXIMALES ADMISSIBLES EN FONCTION DU TYPE DE CHAUDIÈRE

TYPE DE RACCORDEMENT AIR/FUMÉES			L _{MAX} : LONGUEUR MAXIMALE ÉQUIVALENTE DES CONDUITS DE RACCORDEMENT EN M				VOIR PAGE
			IX 245				
			130	150	200	250	
Conduits concentriques raccordés à un terminal horizontal	C _{13(x)}	Ø 110/160 mm (PPs)	8	8	-	-	p 292
		Ø 160/220 mm (PPs)	-	-	45	22	
Conduits concentriques raccordés à un terminal vertical	C _{33(x)}	Ø 110/160 mm (PPs)	8	8	-	-	p 299
		Ø 160/220 mm (PPs)	-	-	20	11	
Adaptateur bi-flux et conduits air/fumées séparés simples (air comburant pris à l'extérieur)	C ₅₃	Ø 160 mm (rigide) (PPs)	-	-	42	21	p 299
En cheminée (rigide ou flex) (air comburant pris dans le local)	B _{23P} /B ₃₃	Ø 110 mm (rigide) (PPs)	20	27	-	-	p 300
		Ø 110 mm (flex) (PPs)	7	9	-	-	
		Ø 160 mm (rigide) (PPs)	-	-	39	23	

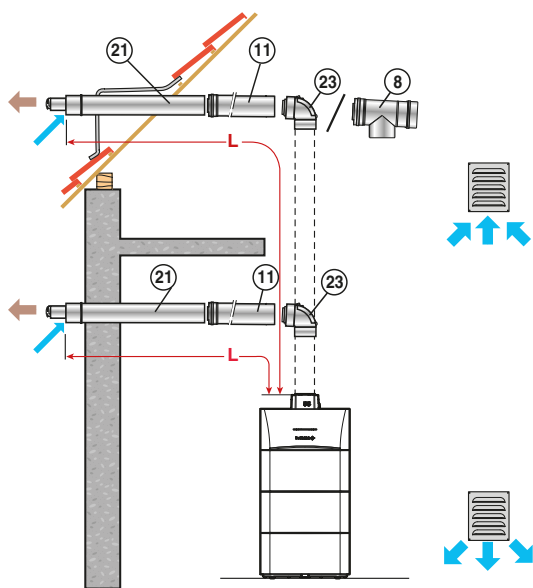
NOTA: L_{MAX} se mesure en additionnant les longueurs des conduits air/fumées droits et les longueurs équivalentes des autres éléments:

- Ø 110/150 mm (PPs): 1 coude à 87° = 3,7 m, coude à 45° = 1 m, 1 té de visite = 2,5 m, 1 tube de visite droit = 1 m
- en Ø 150 mm (PPs): 1 coude à 87° = 6,4 m, 1 coude à 45° = 1,7 m, 1 té de visite = 6,4 m, 1 tube de visite = 0,5 m
- en Ø 160 mm (PPs): 1 coude à 87° = 5 m, 1 coude à 45° = 1,4 m, 1 coude de visite = 5 m, 1 tube de visite = 0,9 m

ÉQUIPEMENTS - FUMISTERIE

POUR IX 245 - 130/150

1 Configuration C_{13X} - Ventouse horizontale concentrique (raccordement sur mur extérieur ou en sortie de toiture)



FUMI_E014

TYPE DE CHAUDIÈRE

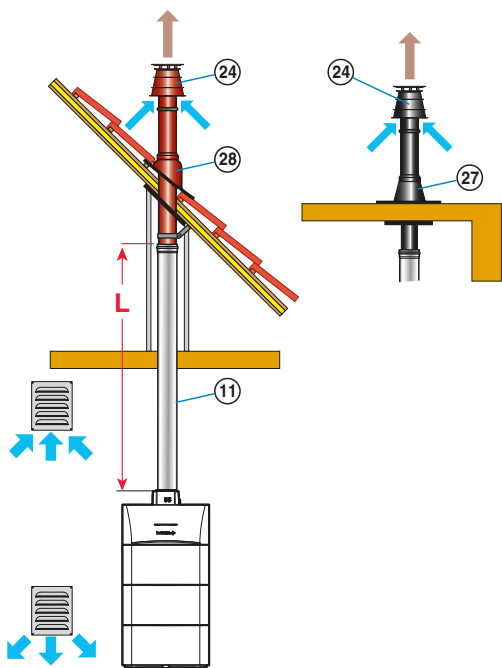
L_{max} (m)

TYPE DE CHAUDIÈRE	Ø 80/125 mm	Ø 110/160 mm
IX 245 - 130/150	-	8

ACCESSOIRES DE FUMISTERIE PP_s

Ventouse horizontale Ø 110/160 mm	Colli n°	DY428
	Ref.	7715069
Prijs excl. BTW €		585,00

2 Configuration C_{33X} - Ventouse verticale concentrique (raccordement sur toit en pente ou toit plat)



FUMI_E040

TYPE DE CHAUDIÈRE

L_{max} (m)

TYPE DE CHAUDIÈRE	Ø 80/125 mm	Ø 110/160 mm
IX 245 - 130/150	-	8

ACCESSOIRES DE FUMISTERIE PP_s

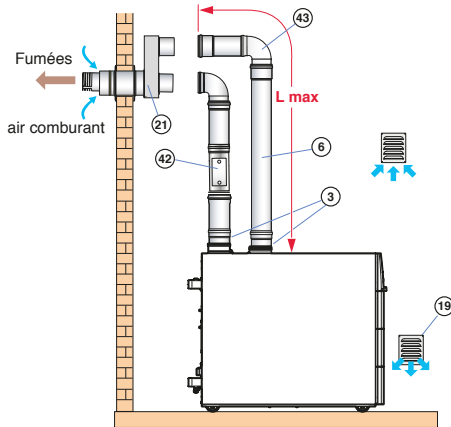
Ventouse verticale Ø 110/160 mm	ou	Colis n°	DY429
		noire	Réf. 7715070
		Prix H.T. €	371,00
		Colis n°	DY430
		rouge	Réf. 7715071
		Prix H.T. €	371,00

PRIX H.T. DES AUTRES ACCESSOIRES DE FUMISTERIE DISPONIBLES
(RALLONGES, TÉS, COUDES, MANCHONS DE COMPENSATION, TUILES À DOUILLE ...) : voir pages 297-298

ÉQUIPEMENTS - FUMISTERIE

POUR IX 245 - 200/250

1 Configuration C₁₃ - Ventouse horizontale concentrique

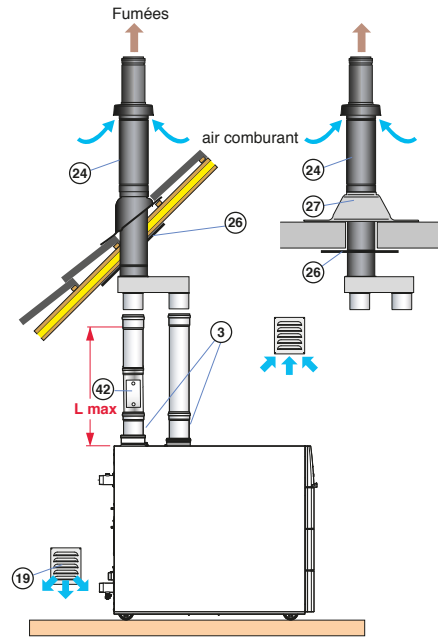


FUMI_F0143

Ø 160 mm

IX 245 - 200	45
IX 245 - 250	22

2 Configuration C₃₃ - Ventouse verticale concentrique



FUMI_F0144

Ø 160 mm

IX 245 - 200	20
IX 245 - 250	11

ACCESSOIRES DE FUMISTERIE PPs ou ALU

NÉCESSAIRES AU MINIMUM POUR LE RACCORDEMENT

À UNE VENTOUSE HORIZONTALE

Ø DE RACCORDEMENT	Colis n°	VENTOUSE HORIZONTALE (I)	ADAPTATEUR
Ø 160/220 mm (PPs)	Réf.	DY827 100002401	DY825 100002399
	Prix H.T. €	1 072,00	113,00

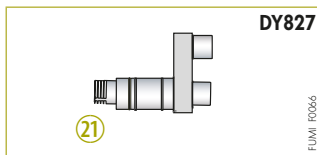
(I) Pour les murs d'une épaisseur > 400 mm, une rallonge est livrable en option

ACCESSOIRES DE FUMISTERIE PPs ou ALU

NÉCESSAIRES AU MINIMUM POUR LE RACCORDEMENT

À UNE VENTOUSE VERTICALE

Ø DE RACCORDEMENT	Colis n°	VENTOUSE VERTICALE	ADAPTATEUR
Ø 160/220 mm (PPs)	Réf.	DY826 100002400	DY825 100002399
	Prix H.T. €	866,00	113,00

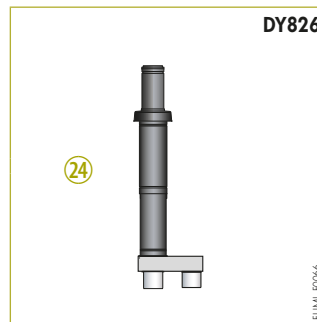


DY827

DY825



③ Adaptateur Ø 150 mm sur Ø 160 mm
② Terminal horizontal



DY826

DY825



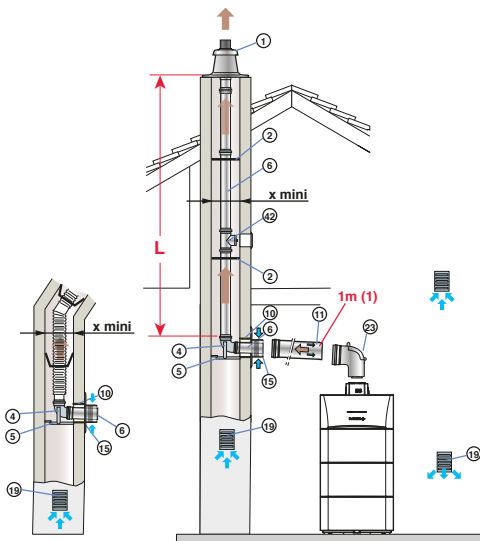
③ Adaptateur Ø 150 mm sur Ø 160 mm
② Terminal vertical

PRIX H.T. DES AUTRES ACCESSOIRES DE FUMISTERIE DISPONIBLES (RALLONGES, TÉS, COUDES, MANCHONS DE COMPENSATION, TUILES À DOUILLE ...) : voir pages 297-298

ÉQUIPEMENTS - FUMISTERIE

POUR IX 245 - 130/150

6 Configuration B_{23p}/B₃₃ - Raccordement à une cheminée (air comburant pris en chaufferie ou dans le local d'installation)



FUMI_F0145

L_{MAX} (m)

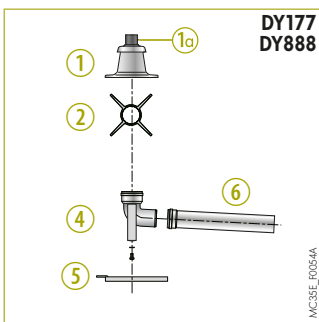
raccordement en chaufferie	∅ 110/160 mm	∅ 110/160 mm
	∅ 110 mm PPS	∅ 110 mm PPS FLEX
IX 245 - 130	20	7
IX 245 - 150	27	9
x mini	170	170
	190	190

(II) Pour chaque mètre de conduit horizontal supplémentaire, retirer 1,2 m à la longueur verticale L_{max} indiquée dans le tableau ci-dessus.

ACCESSOIRES DE FUMISTERIE PPS NÉCESSAIRES AU MINIMUM POUR LE RACCORDEMENT À UNE CHEMINÉE

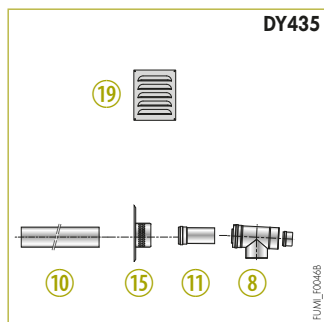
TYPE DE CHAUDIÈRE	∅ DE RACCORDEMENT		KIT DE RACCORDEMENT CHAUDIÈRE	KIT DE RACCORDEMENT CHEMINÉE	ADAPTATEUR	CONDUIT FLEX
IX 245 - 130/150	- ∅ 110/160 mm dans le local - ∅ 110 mm (rigide) en chem.	Colis n°	DY435	DY177	-	-
		Réf.	7715076	84887577	-	-
	Prix H.T. €	600,00	360,00	-	-	
	- ∅ 110/160 mm dans le local - ∅ 110 mm (flex) en chem.	Colis n°	DY435	DY888	-	DY889 (lg 15 m/II)
Réf.		7715076	100015287	-	100015288	
Prix H.T. €		600,00	512,00	-	762,00	

(II) andere lengtes van de flexibele buis zijn verkrijgbaar



DY177
DY888

MG33E_F0054A



DY435

FUMI_F0046B

- ① Terminal avec solin
- ①a Tube de finition PPs noir, lg 0,345 m
- ② Étoiles de centrage
- ④ Coude simple 90°
- ⑤ Rail support

- ⑥ Rallonge simple 0,5 m
- ⑧ Té de visite
- ⑩ Fourreau galvanisé, L = 0,5 m

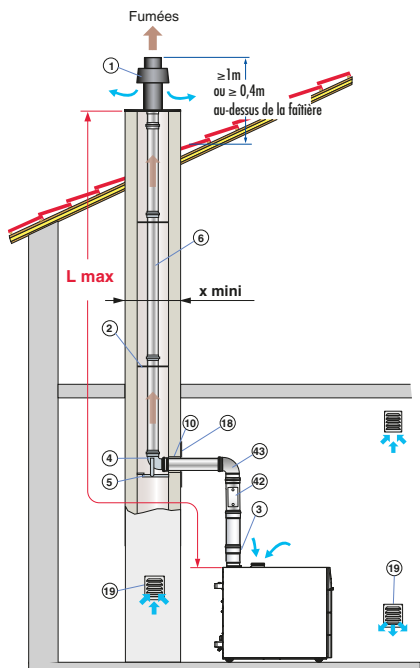
- ⑪ Rallonge concentrique 0,5 m
- ⑮ Prise d'air comburant
- ⑲ Grille d'aération

PRIX H.T. DES AUTRES ACCESSOIRES DE FUMISTERIE DISPONIBLES (RALLONGES, TÉS, COUDES, MANCHONS DE COMPENSATION, TUILES À DOUILLE ...) : voir pages 297-298

ÉQUIPEMENTS - FUMISTERIE

POUR IX 245 - 200/250

6 Configuration B_{23p} - Cheminée



FUMIL_0042

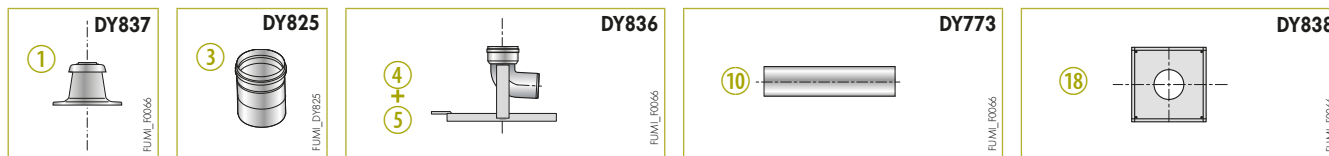
RAPPEL : Pour les configurations de type B₂₃ et B_{23p} la mixité des matériaux est interdite.

		Ø 160 mm PPS
IX 245 - 200		39
IX 245 - 250		23
x mini	☑	220
	☒	240

ACCESSOIRES DE FUMISTERIE PPS NÉCESSAIRES AU MINIMUM POUR LE RACCORDEMENT À UNE CHEMINÉE

KIT DE RACCORDEMENT CHEMINÉE
OU

Ø DE RACCORDEMENT	TERMINAL AVEC SOLIN	COUDE 87° + SUPPORT	PLAQUE DE FINITION	FOURREAU LG 500 MM	ADAPTATEUR
Ø 160 mm (PPS)	Colis n° DY837	DY836	DY838	DY773	DY825
	Réf. 100002475	100002474	100002476	84887773	Ø 150 sur 160 mm 100002399
	Prix H.T. € 275,00	180,00	73,00	40,00	113,00



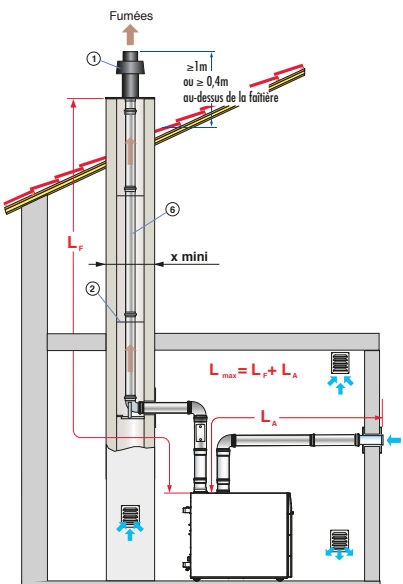
① Terminal avec solin
③ Adaptateur Ø 150 mm sur Ø 160 mm
④ Coude simple 90°

⑤ Rail support

⑩ Fourreau galvanisé, L = 0,5 m

⑱ Plaque de finition cheminée

5 Configuration C₅₃ - Conduit air et fumées séparés (air comburant pris à l'extérieur)



FUMIL_0046

TYPE DE CHAUDIÈRE C 340	L _{MAX} (m)
IX 245 - 200	42
IX 245 - 250	21
x mini	☑ 220
	☒ 240

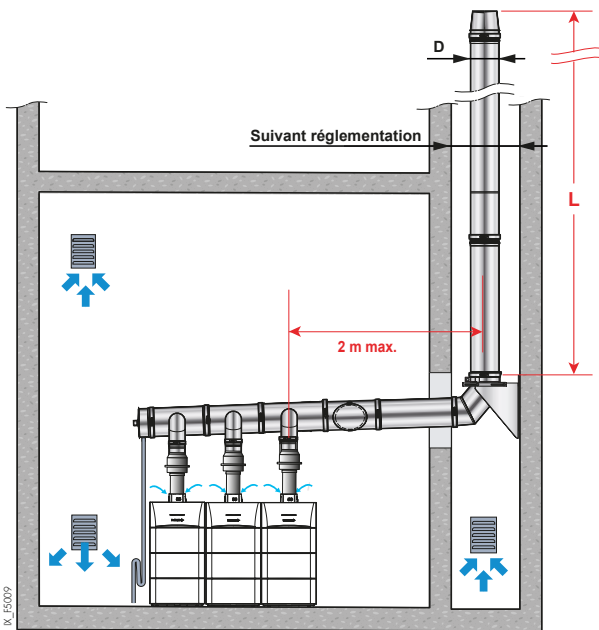
Ø DE RACCORDEMENT	ADAPTATEUR
Ø 160 mm (PPS)	Colis n° DY825
	Réf. 100002399
	Prix H.T. € 113,00

PRIX H.T. DES AUTRES ACCESSOIRES DE FUMISTERIE DISPONIBLES (RALLONGES, TÉS, COUDES, MANCHONS DE COMPENSATION, TUILES À DOUILLE ...) : voir pages 297-298

ÉQUIPEMENTS - FUMISTERIE

POUR IX 245

7 Configuration B_{23P} pour installation en cascade



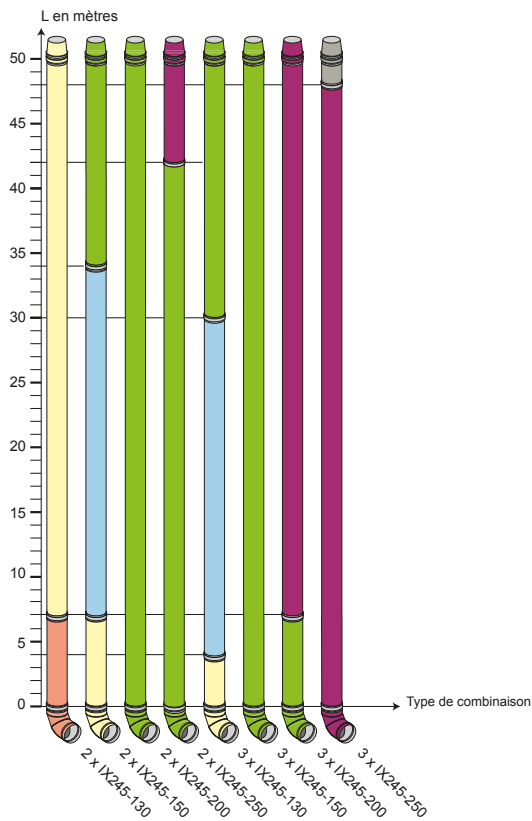
x mini	\square (mm)	D + 60
	Ø (mm)	D + 80

NOTA: Seul les chaudières IX 245 200/250 sont équipées d'un clapet sur les fumées.
Pour les autres chaudières IX, il faut ajouter une option un clapet de fumée, voir tarif page 264.

RAPPEL: Pour les configurations de type B₂₃ et B_{23P} la mixité des matériaux est interdite.

LONGUEUR MAXIMALE L (EN M) ADMISSIBLE EN FONCTION DU Ø DU CONDUIT D (EN MM) POUR DIFFÉRENTES COMBINAISONS "CASCADE"
[Ces longueurs ont été définies en tenant compte des contraintes dimensionnelles données sur le schéma ci-dessus. Pour des contraintes dimensionnelles différentes, nous consulter.]

IX 245-130 à 250



L max en fonction du Ø du conduit D pour différentes combinaisons « cascade »



• Chaudières en fonctionnement 80/60 °C

NOTA: Ces longueurs sont données à titre indicatif. La responsabilité de De Dietrich ne peut en aucun cas être engagée.
Pour des configurations différentes, veuillez nous consulter pour un calcul spécifique.

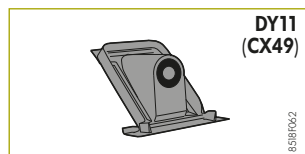
ÉQUIPEMENTS - FUMISTERIE

TOEBEHOREN ALU

	COLIS	RÉF.	€
► Ø 150 mm			
Té de visite	DY832	100002470	350,00
Rallonge lg 500 mm	DY645	84887645	75,00
Rallonge lg 1 000 mm	DY646	84887646	129,00
Rallonge lg 1 950 mm	DY647	84887647	219,00
Coude à 87° (1 pièce)	DY649	84887649	131,00
Coude à 45° (2 pièces)	DY650	84887650	254,00
Coude à 87° avec support	DY855	100003968	143,00
Étoile de centrage (2 pièces)	DY648	84887648	87,00
Adaptateur Ø 150 sur 160 mm	DY825	100002399	113,00

TOEBEHOREN (ALU, PS)

	COLIS	RÉF.	€
Sortie de toit (chien-assis) pour 100/150 mm :			
• pour pente de 30 à 45°	DY11	84887411	251,00
• pour pente de 40 à 55°	CX49	84837729	251,00
Tuile à douille Ø 100/150 mm			
• noire pour pente 25 à 45°	CX104	84827104	158,00
• rouge pour pente 25 à 45°	CX106	84827106	158,00
Embase d'étanchéité pour toit plat :			
• Ø 100/150 mm	CX103	84827103	80,00
Platine de finition intérieure :			
• Ø 100/150 mm	CX115	84827115	39,00
Collier de fixation patte longue Ø 150 mm	CX111	84827111	24,00
Grille d'aération extérieure	DY35	84887435	27,00
Grille d'aération intérieure	DY36	84887436	38,00
Panier de protection inox Ø100/150 mm	DY866	100005004	252,00
Solin pour toit plat Ø 160/220 mm	DY828	100002402	109,00
Solin pour toit incliné Ø 160/220 mm	DY829	100002403	234,00
Collier de fixation Ø 160 mm	DY842	100002693	24,00
Collier de fixation Ø 150 mm	DY841	100002692	22,00
Platine de finition intérieure	DY840	100002700	52,00



DY11
(CX49)

858F062



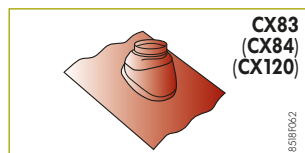
CX79 (CX111)

858F062



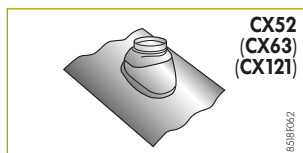
CX118

858F062



CX83
(CX84)
(CX120)

858F062



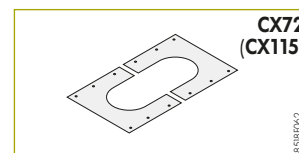
CX52
(CX63)
(CX121)

858F062



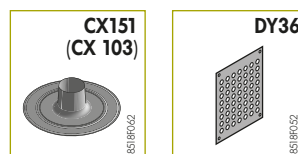
DY926

FUML_DY926



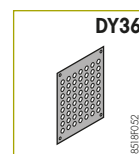
CX72
(CX115)

858F062



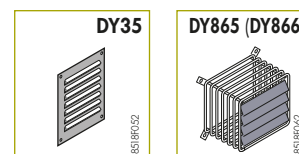
CX151
(CX103)

858F062



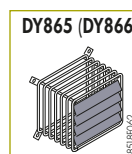
DY36

858F062



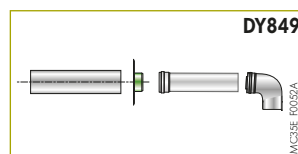
DY35

858F062



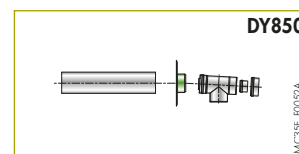
DY865 (DY866)

858F062



DY849

MC3SE_F0052A



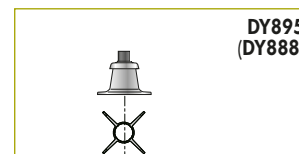
DY850

MC3SE_F0052A



Roestvrij stalen
beschermroostervoor
dakdoorvoer

FUML_DY926



DY895
(DY888)

MC3SE_F0054A



DY901
(DY894)

MC3SE_00007

ÉQUIPEMENTS - FUMISTERIE

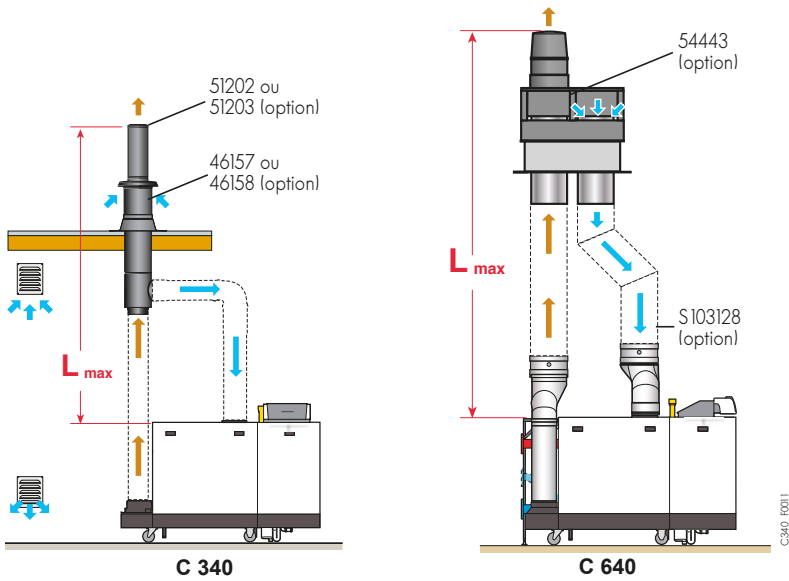
ACCESSOIRES PPS

	COLIS	RÉF.	€
▶ Ø 110/160 mm			
Rallonge lg 500 mm	DY421	7715060	112,00
Rallonge lg 1 000 mm	DY422	7715063	163,00
Rallonge lg 2 000 mm	DY423	7715064	285,00
Coude à 90°	DY425	7715066	176,00
Coude à 45°	DY424	7715065	163,00
Adaptateur Ø 110/160 mm	DY434	7715075	195,00
Trappe de visite Ø 110/160 mm	DY426	7715067	189,00
T de visite Ø 110/160 mm	DY427	7715068	259,00
Rosace de finition Ø 160 mm	DY431	7715072	73,00
▶ Ø 110 mm			
Kit de raccordement cheminée (rigide)	DY177	84887577	360,00
Terminal avec solin (conduit rigide)	DY189	84887589	319,00
Tube de visite droit	DY183	84887583	74,00
Coude de visite	DY188	84887588	105,00
Rallonge lg 500 mm	DY180	84887580	43,00
Rallonge lg 1 000 mm	DY179	84887579	60,00
Rallonge lg 1 950 mm	DY178	84887578	105,00
Coude à 87°	DY181	84887581	51,00
Coude à 45°	DY182	84887582	74,00
Récupérateur de condensats	DY917	100018983	97,00
Collier de centrage (2 pièces)	DY187	84887587	24,00
Plaque de finition cheminée	DY879	100010270	65,00
▶ Ø 160 mm			
Tube de visite droit, lg 300 mm	DY833	100002471	243,00
Coude de visite	DY834	100002472	275,00
Rallonge lg 500 mm	DY822	100002396	128,00
Rallonge lg 1 000 mm	DY821	100002395	189,00
Coude à 87° (1 pièce)	DY823	100002397	102,00
Coude à 45° (2 pièces)	DY824	100002398	266,00
Coude à 87° avec support	DY836	100002474	180,00
Terminal avec solin	DY837	100002475	275,00
Plaque de finition cheminée	DY838	100002476	73,00
Étoile de centrage (2 pièces)	DY839	100002540	66,00
Adaptateur Ø 150 sur 160 mm	DY825	100002399	113,00

ÉQUIPEMENTS - FUMISTERIE

POUR C 340, C 640

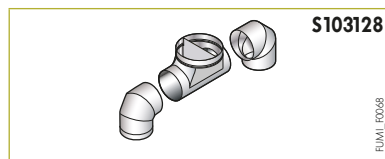
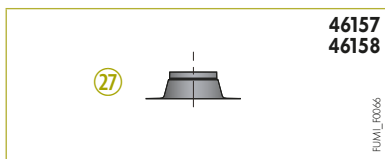
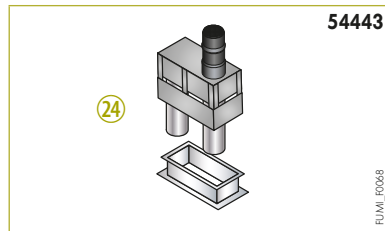
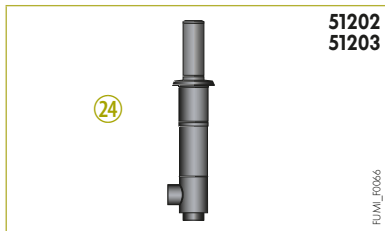
2 Configuration C₃₃ - Ventouse verticale concentrique



TYPE DE CHAUDIÈRE C 340	L _{MAX} (m)		
	Ø 200 mm	Ø 250 mm	Ø 300 mm
280	42 m	50 m	50 m
350	21 m	50 m	50 m
430	13 m	50 m	50 m
500	10 m	50 m	50 m
570	5 m	34 m	50 m
650	4 m	50 m	50 m

TYPE DE CHAUDIÈRE C 640	L _{MAX} (m)		
	Ø 300 mm	Ø 350 mm	Ø 400 mm
560	50 m	50 m	50 m
700	43 m	50 m	50 m
860	26 m	50 m	50 m
1000	13 m	35 m	50 m
1140	5 m	16 m	24 m
1300	-	10 m	12 m

NOTA : ces longueurs max. sont également applicables en configuration C₉₃



- 24 Terminal vertical
- 27 Solin pour toit plat

ACCESSOIRES DE FUMISTERIE ALU/GALVA DISPONIBLES

► pour C 340

Réduction Ø 250 sur 200 mm S103179 **198,00**

Kit de connexion fumée pour 2 x C 340 S103118 **2 405,00**

Collecteur entrée d'air pour 2 x C 340 S103128 **1 638,00**

Ventouse verticale alu galvanisé :

• Ø 250/350 mm 51203 **1 948,00**

Solin pour toit plat

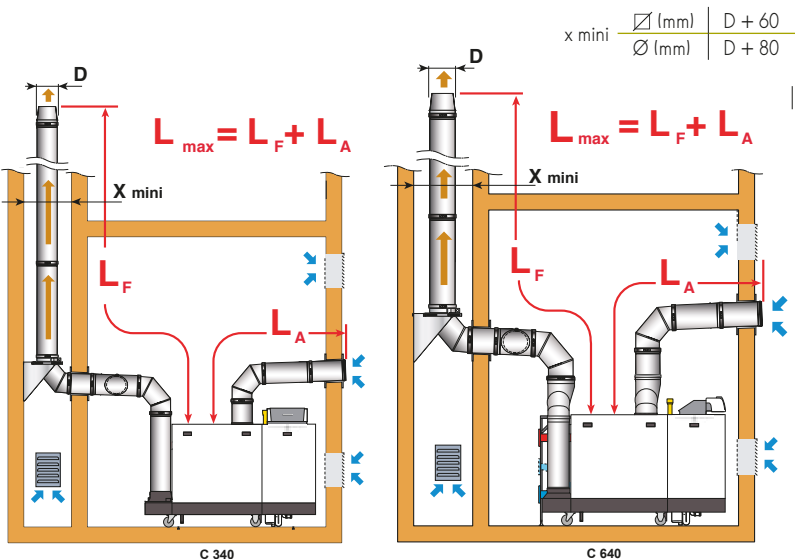
• Ø 350 mm 46158 **188,00**

► pour C 640

Ventouse verticale Ø 2 x 350 mm 54443 **2 378,00**

Collecteur entrée d'air S103128 **1 638,00**

5 Configuration C₅₃ - Conduit air et fumées séparés (air comburant pris à l'extérieur)



$$\begin{array}{l} \text{x mini } \begin{array}{|l} \hline \text{∇ (mm)} \\ \hline \text{Ø (mm)} \\ \hline \end{array} \begin{array}{|l} \hline \text{D + 60} \\ \hline \text{D + 80} \\ \hline \end{array} \end{array}$$

TYPE DE CHAUDIÈRE C 340	L _{MAX} (m)	
	Ø 250 mm	
280	50 m	
350	50 m	
430	50 m	
500	50 m	
570	49 m	
650	40 m	

TYPE DE CHAUDIÈRE C 640	L _{MAX} (m)	
	Ø 350 mm	Ø 400 mm
560	50 m	50 m
700	50 m	50 m
860	50 m	50 m
1000	33 m	50 m
1140	-	22 m
1300	-	-

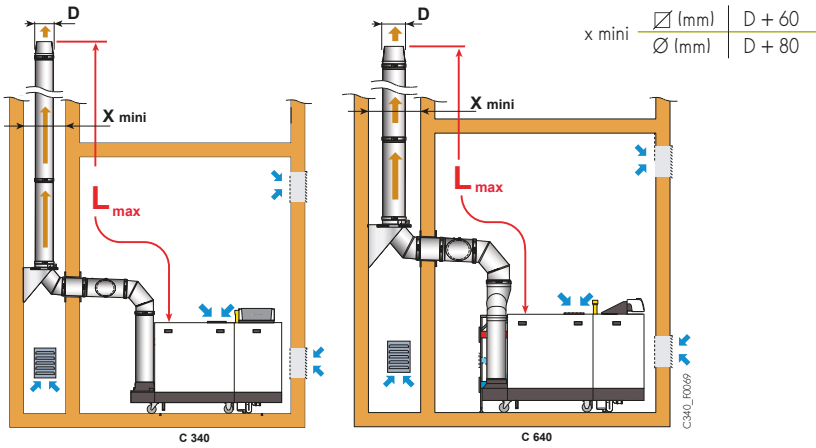
(I) Calculé avec tube rigide et débouché sans chapeau

ÉQUIPEMENTS - FUMISTERIE

POUR C 340, C 640

6 7 Configuration B_{23p} - Cheminée

CHAUDIÈRE SEULE

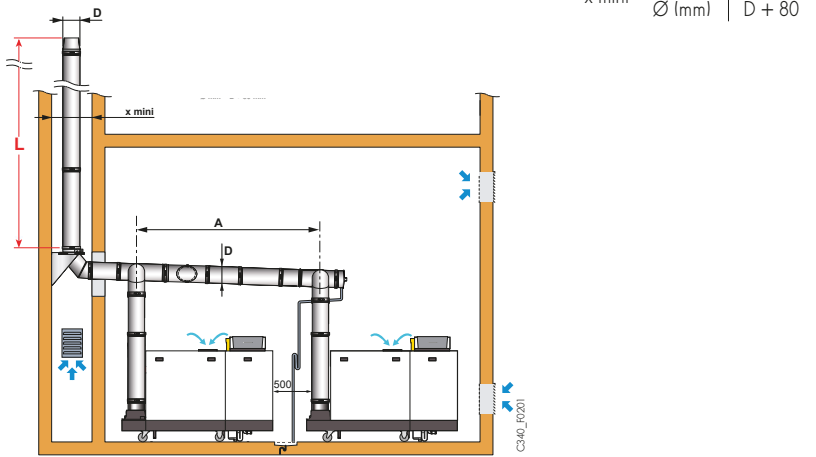


TYPE DE CHAUDIÈRE C 340	L _{max} (m)			
	∅ 150 mm	∅ 180 mm	∅ 200 mm	∅ 250 mm
280	20 m	50 m	50 m	50 m
350	11 m	30 m	50 m	50 m
430	8 m	22 m	39 m	50 m
500	7 m	18 m	32 m	50 m
570	5 m	13 m	24 m	50 m
650	-	10 m	18 m	50 m

TYPE DE CHAUDIÈRE C 640	L _{max} (m)		
	∅ 250 mm	∅ 300 mm	∅ 350 mm
560	15 m	50 m	50 m
700	6 m	50 m	50 m
860	-	50 m	50 m
1000	-	39 m	50 m
1140	-	26 m	50 m
1300	-	19 m	50 m

II) Calculé avec tube rigide et débouché sans chapeau

INSTALLATION EN CASCADE



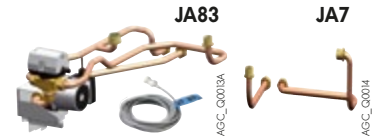
	A (mm)
C 340-280, C 340-350, C 640-560, C 640-700	2100
C 340-430, C 340-500, C 340-570, C 340-650, C 640-860, C 640-1000, C 640-1140, C 640-1300	2490

NOTA : pour les longueurs des conduits cascade des chaudières C340 et C640, nous consulter.

ÉQUIPEMENTS - MODULES HYDRAULIQUES

POUR MODULENS

À partir des différents éléments présentés en page suivante, il est possible en fonction de l'installation à réaliser, de constituer des kits de raccords hydrauliques complets. Liste des colis nécessaires en fonction du type d'installation à réaliser :

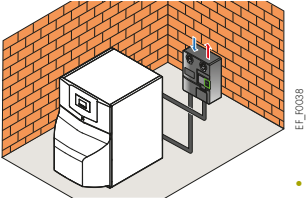


TYPE DE CHAUDIÈRE ▶ TYPE D'INSTALLATION À RÉALISER ▼	MODULENS G° AGC	TYPE DE CHAUDIÈRE ▶ TYPE D'INSTALLATION À RÉALISER ▼	MODULENS O° AFC
<p>1 circuit direct radiateurs ou plancher chauffant</p> <p>ou</p>	<p>+ Options régulation :</p>	<p>1 circuit direct radiateurs ou plancher chauffant</p> <p>+ Options régulation :</p>	
<p>1 circuit avec vanne mélangeuse + 1 circuit direct radiateur (ou plancher chauffant)</p> <p>ou</p>	<p>JA83</p> <p>+ Options régulation : (sonde intégrée dans JA 83)</p>	<p>1 circuit avec vanne mélangeuse + 1 circuit direct radiateur</p>	<p>MV10 (I)</p> <p>+ Options régulation :</p>
<p>3 circuits dont 2 avec une vanne mélangeuse</p>	<p>JA7 + EA140 + 2 x EA144</p> <p>+ Options régulation : 1 x AD199 + 1 x AD249</p>	<p>3 circuits dont 2 avec une vanne mélangeuse ou 2 circuits avec vanne mélangeuse</p>	<p>MV6 + EA140 + 2 x EA144</p> <p>+ Options régulation : 1 x AD199 + 1 x AD249</p>

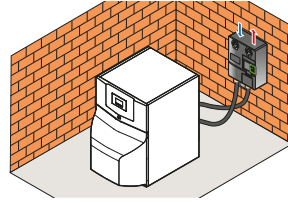
(I) + MV10 en cas de raccordement d'un circuit plancher chauffant en direct. Le montage simultané des colis MV10 et MV31 n'est pas possible

ÉQUIPEMENTS - MODULES HYDRAULIQUES

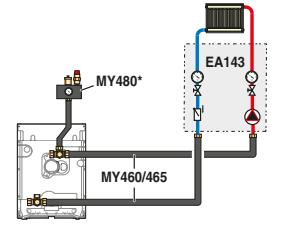
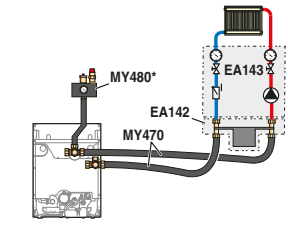
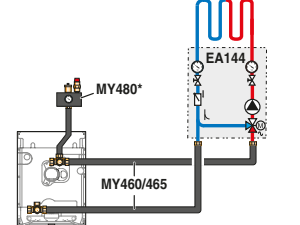
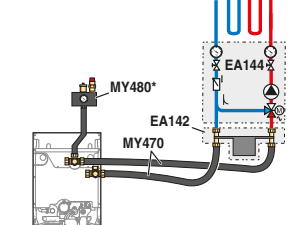
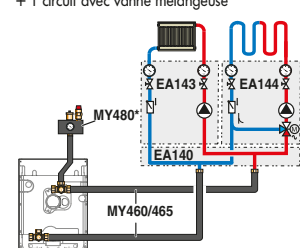
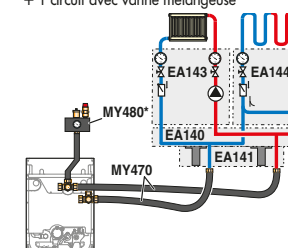
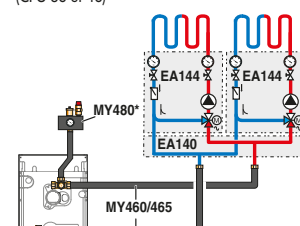
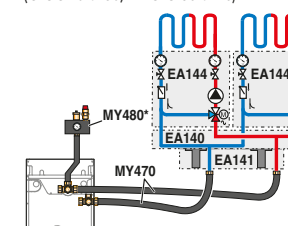
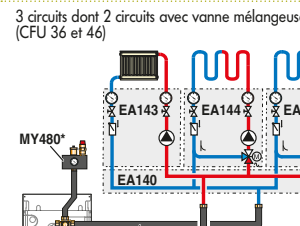
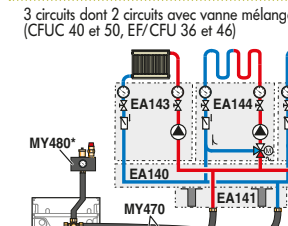
POUR CHAUDIÈRES ESSENCIO ECONOX CFU ET ESSENCIO CONDENS CFU C (modèles non équipés)



• Montage des modules autoportés



• Montage des modules au mur

TYPE DE CHAUDIÈRE ▶ TYPE D'INSTALLATION À RÉALISER	ESSENCIO ECONOX CFU/EF	TYPE DE CHAUDIÈRE ▶ TYPE D'INSTALLATION À RÉALISER	ESSENCIO CONDENS CFU C ESSENCIO ECONOX CFU/EF
1 circuit direct 	MY460 (montage à droite) ou MY465 (montage à gauche) + EA143 + Options régulation	1 circuit direct 	MY470 (montage à droite, à gauche ou montage central) + EA142 + EA143 + Options régulation
1 circuit avec vanne mélangeuse 	MY460 (montage à droite) ou MY465 (montage à gauche) + EA144 + Options régulation MY440	1 circuit avec vanne mélangeuse 	MY470 (montage à droite, à gauche ou montage central) + EA142 + EA144 + Options régulation MY440
1 circuit direct + 1 circuit avec vanne mélangeuse 	MY460 (montage à droite) ou MY465 (montage à gauche) + EA140 + EA143 + EA144 + Options régulation MY440	1 circuit direct + 1 circuit avec vanne mélangeuse 	MY470 (montage à droite, à gauche ou montage central) + EA140 + EA141 + EA143 + EA144 + Options régulation MY440
2 circuits avec vanne mélangeuse (CFU 36 et 46) 	MY460 (montage à droite) ou MY465 (montage à gauche) + EA140 + 2 x EA144 + Options régulation 2 x MY440	2 circuits avec vanne mélangeuse (CFUC 40 et 50, EF/CFU 36 et 46) 	MY470 (montage à droite, à gauche ou montage central) + EA140 + EA141 + 2 x EA144 + Options régulation 2 x MY440
3 circuits dont 2 circuits avec vanne mélangeuse (CFU 36 et 46) 	MY460 (montage à droite) ou MY465 (montage à gauche) + EA140 + 2 x EA144 + Options régulation 2 x MY440	3 circuits dont 2 circuits avec vanne mélangeuse (CFUC 40 et 50, EF/CFU 36 et 46) 	MY470 (montage à droite, à gauche ou montage central) + EA140 + EA141 + EA143 + 2 x EA144 + Options régulation 2 x MY440

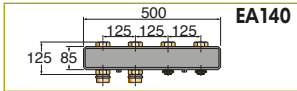
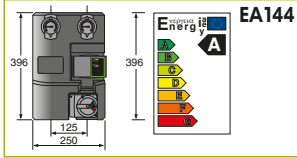
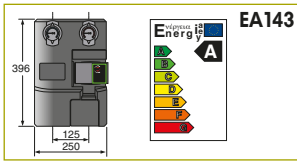
* Option

* Option

ÉQUIPEMENTS - MODULES HYDRAULIQUES

DESCRIPTION DES DIFFÉRENTS COLIS

MODULES HYDRAULIQUES 1 CIRCUIT



Module hydraulique pour 1 circuit direct

Entièrement monté, isolé et testé, équipé d'une pompe électronique à indice d'efficacité énergétique EEI < 0,23, de thermomètres intégrés dans les vannes d'isolement, et d'un clapet antiretour intégré dans la vanne de retour.

COLIS RÉF. €

EA143 20022970 824,00

Module hydraulique pour 1 circuit avec vanne

Entièrement monté, isolé et testé, équipé d'une pompe électronique à indice d'efficacité énergétique EEI < 0,23, d'une vanne mélangeuse 3 voies motorisée, de thermomètres intégrés dans les vannes d'isolement, et d'un clapet antiretour intégré dans la vanne de retour.

EA144 20022971 1 080,00

Collecteur

Dans le cas d'une installation avec 2 ou 3 circuits

EA140 20022967 403,00

Console murale pour 1 module hydraulique

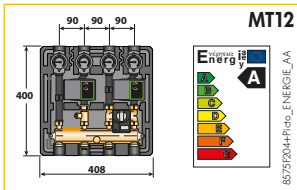
Intègre 2 raccords mâle/femelle en laiton. S'utilise quand l'un des 2 modules hydrauliques (pour circuit direct ou pour circuit avec vanne) est monté seul et permet leur fixation au mur.

EA142 20022969 135,00

Console murale pour collecteur

EA141 20022968 44,00

MODULES HYDRAULIQUES COMPACTS 2 CIRCUITS

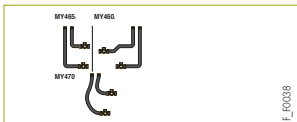


Module hydraulique compact pour 2 circuits (avec 2 pompes pour circuit direct et circuit avec vanne à indice d'efficacité énergétique EEI < 0,23)

Ce module intègre d'une part la pompe chauffage pour le circuit direct et d'autre part la pompe chauffage et la vanne 3 voies motorisée pour le circuit avec vanne. Il intègre aussi les thermomètres intégrés dans les vannes d'isolement pour les 2 circuits. Il est entièrement monté, isolé et testé en usine.

MT12 20022972 1 840,00

OPTIONS POUR MODULES HYDRAULIQUES



Tubulures de raccordement chaudière/module

(Utilisables pour 1 kit hydraulique constitué d'1 ou 2 circuits).

- pour Essencio EcoNox, raccordement à droite
- pour Essencio EcoNox, raccordement à gauche
- pour Essencio EcoNox et Essencio Condens (flexibles)

COLIS RÉF. €

MY460 7629813 261,00

MY465 7629815 261,00

MY470 7629824 261,00



Kit de sécurité hydraulique

Comporte un purgeur automatique, une soupape de sécurité tarée à 3 bar, et un manomètre. Se monte sur la croix de raccordement supérieure.

- pour Essencio EcoNox, Essencio Condens

MY480 7629826 139,00

OPTIONS POUR MODULES G® AGC ET MODULES O® AFC... UNIQUEMENT



Kit vanne 3 voies interne (avec moteur)

Permet le raccordement d'un circuit avec vanne mélangeuse. Ce kit s'intègre sous l'habillage de la chaudière. Il comporte d'origine la sonde de départ AD199.

Kits avec pompe chauffage à indice d'efficacité énergétique EEI < 0,23 :

- pour Modulens G® AGC...
- pour Modulens O® AFC...



COLIS RÉF. €

JA83 20022783 899,00

MV31 20022858 958,00



Kit d'adaptation vanne 3 voies externe

Permet le raccordement de 2 circuits avec vanne mélangeuse à l'extérieur de la chaudière.

- pour Modulens G® AGC...
- pour Modulens O® AFC...

JA7 20032602 139,00

MV6 20032615 131,00











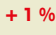


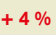

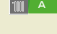
















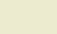
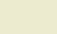

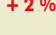
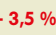









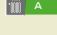
NANEO_00046

- Avec l'Eco-labelling, l'influence de nos régulations intelligentes intégrées dans nos générateurs de chaleur est prise en compte directement dans le calcul de rendement final d'une installation de chauffage.
- Nos concepts de régulation de chauffage permettent d'augmenter la performance chauffage d'une installation :
 - visuellement grâce au calcul des systèmes,
 - mais aussi en pratique avec des apports entre 1 et 5 % de rendement en plus selon les configurations et en particulier en fonction des sondes extérieures ou d'ambiance mise en place.

Chaudière type	Performance chauffage	Augmentation de la performance chauffage en fonction de					Commande à distance avec sonde d'ambiance	
		sonde extérieure FM46 AD225	thermostat d'ambiance on/off au choix	thermostat d'ambiance modulant AD303/304 AD301	thermostat d'ambiance connecté SMART TC® AD324	thermostat d'ambiance connecté SMART TC® AD311	simplifiée FM52	interactive CDI/CDR D. iSystem AD284/285
AMC 45/65 DIEMATIC Evolution 	Chaudière livrée d'origine avec sonde extérieure: + 2 % 		-	-	+ 4 % 	-	-	
PGC-45/65 	Chaudière livrée d'origine avec sonde extérieure: + 2 % 		+ 2 % 	-	+ 4 % 	-	-	




RECOMMANDATIONS

Chaudière type

Chaudière type	Performance chauffage	Augmentation de la performance chauffage en fonction de				
		sonde extérieure FM46 AD225	thermostat d'ambiance on/off au choix	thermostat d'ambiance modulant AD303/304 AD301	Kamethermostaat SMART TC® AD324	Commande à distance avec sonde d'ambiance interactive CDI/CDR D. iSystem AD284/285
Naneo S 		+ 2 % 	-	-	(sans sonde extérieure): + 3 %  V ou (avec sonde extérieure): + 4 %  VI	-
Vivadens 		+ 2 % 	1 thermostat d'ambiance (sans sonde extérieure): + 1 %  ou 1 thermostat d'ambiance (avec sonde extérieure): + 2 % 	(sans sonde extérieure): + 3 %  V ou (avec sonde extérieure): + 4 %  VI	-	-
Twineo 		+ 2 % 	-	-	-	-
Strateo 		+ 2 % 	-	-	-	-
Alezio S 	PAC livrée d'origine avec sonde extérieure: + 2 % 	+ 2 % 	-	-	+ 4 % 	-
Alezio S V 200 		+ 2 % 	-	-	-	-
Alezio O Hybrid 	PAC livrée d'origine avec sonde extérieure: + 2 % 	+ 2 % 	-	-	-	-
Essencio Condens 	Chaudière livrée d'origine avec sonde extérieure: + 1,5 % 	+ 1,5 % 	+ 1,5 % 	+ 3,5 %  VII	+ 3,5 %  VII	-
Essencio EcoNox 		+ 1,5 % 	(sans sonde ext.): + 1 % ou (avec sonde ext.): + 1,5 % 	(sans sonde ext.): + 2 %  IV ou (avec sonde ext.): + 3,5 %  VII	(sans sonde ext.): + 2 %  IV ou (avec sonde ext.): + 3,5 %  VII	-
HPI S 	PAC livrée d'origine avec sonde extérieure: + 2 % 	-	-	Avec sonde extérieure: + 4 % 	-	-
HPI G Hybrid 		-	-	-	-	+ 4 %  VI
Evodens AMC 	Chaudière livrée d'origine avec sonde extérieure: + 2 % 	+ 2 % 	-	Avec sonde extérieure: + 4 % 	Avec sonde extérieure: + 4 % 	-
Modulens G® 		-	-	-	-	+ 4 %  VI
Modulens O® 	Chaudière livrée d'origine avec sonde extérieure: + 2 % 	-	-	-	-	-
GSHP 	PAC livrée d'origine avec sonde extérieure: + 1,5 % 	-	-	-	-	+ 4 %  VI
Modulens O PRO PFC 45/60 	Sonde extérieure livrée d'origine : + 2 %	+ 2 % 	-	-	+ 4 % 	-

CHAUDIÈRES SANS RÉGULATION INTÉGRÉE D'ORIGINE

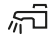


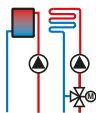
Choix des options par type de chaudière en fonction des circuits raccordés

	Pour réguler et programmer		
	1 circuit ecs	1 circuit direct chauffage, en fonction de la température	
		ambiante 	extérieure 
Naneo S Vivadens MCR-S	Sonde ecs AD226*	Thermostat d'ambiance SMART TC° AD324 ou Thermostat d'ambiance on/off au choix	Sonde extérieure FM46 ou Thermostat d'ambiance SMART TC° AD324 ou Thermostat d'ambiance on/off au choix + Sonde extérieure FM46
Twineo (IniControl)	Sonde ecs AD212*	Thermostat d'ambiance on/off au choix SMART TC° avec gateway AD311 ou Thermostat d'ambiance AD303, AD304 ou AD301	Sonde extérieure AD225 ou Thermostat d'ambiance on/off au choix SMART TC° avec gateway AD311 ou Thermostat d'ambiance AD303, AD304 ou AD301 + Sonde extérieure AD225

* Sonde ecs livrée d'origine avec les versions à production ecs intégrée.

CHAUDIÈRES AVEC RÉGULATION E-pilot INTÉGRÉE D'ORIGINE

Choix des options par type de chaudière en fonction des circuits raccordés

		Pour réguler et programmer		
1 circuit ecs		des circuits chauffage en fonction de la température extérieure/ambiante		
 ecs		 direct	 avec vanne	 direct + avec vanne
		D'origine	MY440	MY440
Essencio EcoNox... E-pilot	Sonde ecs AD 212	Chaque circuit chauffage peut être complété par: <ul style="list-style-type: none"> • pour une régulation en fonction de la température ambiante: SMART TC° AD324 ou thermostat d'ambiance on/off au choix • pour une régulation en fonction de la température extérieure: <ul style="list-style-type: none"> - sonde extérieure FM46 ou - sonde extérieure FM46 + SMART TC° AD324 		
Essencio Condens... E-pilot	Sonde ecs AD 212	D'origine	MY440	MY440
		Chaque circuit chauffage peut être complété par: <ul style="list-style-type: none"> • SMART TC° SMART TC° AD324 ou thermostat d'ambiance on/off au choix (sonde extérieure livrée d'origine) 		
Alezio O Hybrid Alezio G Hybrid	Sonde ecs incluse	D'origine	EH527	EH527
		Chaque circuit chauffage peut être complété par: <ul style="list-style-type: none"> • thermostat d'ambiance on/off au choix (sonde extérieure livrée d'origine) 		

CHAUDIÈRES AVEC RÉGULATION DIEMATIC ISYSTEM INTÉGRÉE D'ORIGINE

Choix des options par type de chaudière en fonction des circuits raccordés

		Pour régler et programmer				
1 circuit ecs		des circuits chauffage en fonction de la température extérieure (1)				
	ecs					
		direct	avec vanne	direct + avec vanne	2 x avec vanne	direct + 2 x avec vanne
Modulens G® Modulens O® GSHP	Sonde ecs AD 212*	D'origine	1 x sonde AD199	1 x sonde AD199**	1 x sonde AD199 + 1 x platine + sonde AD249	1 x sonde AD199 + 1 x platine + sonde AD249

(1) Chacun des circuits chauffage peut être complété au choix par 1 commande à distance AD285, AD284 + AD252 ou FM52 et autres options disponibles

* Sonde ecs livrée d'origine avec les versions à production ecs intégrée.

** La sonde AD199 est livrée d'origine dans les "Kits vanne 3 voies interne" des Modulens UA83 et MV31.

CHAUDIÈRES AVEC RÉGULATION DIEMATIC ÉVOLUTION

Choix des options par type de chaudière en fonction des circuits raccordés

		Pour régler et programmer				
1 circuit ecs		des circuits chauffage en fonction de la température extérieure (1)				
	ecs					
		direct	avec vanne	direct + avec vanne	2 x avec vanne	direct + 2 x avec vanne
Innovens Pro MCA 160 Evodens AMC Evodens Pro AMC 45 à 115	Sonde ecs AD 212	D'origine	1 x sonde AD199	1 x sonde AD199	2 x sonde AD199	1 x sonde AD199 + 1 x platine + sonde AD249
						2 x sonde AD199 + 1 x platine + sonde AD249

(1) Chacun des circuits chauffage peut être complété au choix par 1 thermostat d'ambiance Smart TC° AD324 ou on/off au choix et/ou une sonde extérieur FM46 et autres options disponibles

NOTA: Dans les installations cascade, il est possible de raccorder des circuits supplémentaires sur les chaudières "suiveuses". Voir chapitres concernés.

CHAUDIÈRES AVEC RÉGULATION DIEMATIC 3/-M3

Choix des options par type de chaudière en fonction des circuits raccordés

		Pour régler et programmer				
1 circuit ecs		des circuits chauffage en fonction de la température extérieure (1)				
	ecs					
		direct	avec vanne	direct + avec vanne	2 x avec vanne	direct + 2 x avec vanne
GT 220	Sonde ecs AD 212	D'origine	1 x platine + sonde FM48	1 x platine + sonde FM48	2 x platine + sonde FM48	2 x platine + sonde FM48
GT 220/330/430/530	Sonde ecs AD 212	D'origine	1 x sonde AD199	1 x platine + sonde FM48	1 x sonde AD199 + 1 x platine + sonde FM48	2 x platine + sonde FM48

(1) Chacun des circuits chauffage peut être complété au choix par 1 commande à distance AD285, AD284 + AD252 ou FM52 et autres options disponibles

* Sonde ecs livrée d'origine avec les versions à production ecs intégrée.

NOTA: Dans les installations cascade, il est possible de raccorder des circuits supplémentaires sur les chaudières "suiveuses". Voir chapitres concernés.

ÉQUIPEMENTS - RÉGULATIONS

LE TABLEAU DE COMMANDE E-PILOT

E-PILOT

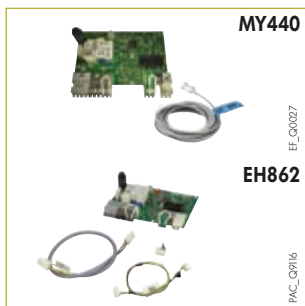


Le tableau de commande E-Pilot équipe les chaudières Essencio et les pompes à chaleur Alezio S, Alezio S Compact, Alezio S V200 et Strateo y compris les versions hybrides et permet la gestion (avec programmation) d'un circuit direct, d'un circuit sur vanne 3 voies et la production ECS. E-Pilot est équipé d'un écran rétroéclairé en texte clair avec un accès rapide aux consignes de températures.

- Pour Essencio : la commande d'1 ou 2 circuits avec vanne mélangeuse est possible par la mise en place d'1 ou 2 « platine + sonde pour vanne » (option). La mise en route ou l'arrêt du brûleur en fonction de la température extérieure est activée par raccordement d'une sonde extérieure.

- Pour le suivi de l'installation, possibilité de lire l'historique des défauts ainsi que les compteurs horaires de fonctionnement.

LES OPTIONS DU TABLEAU DE COMMANDE E-PILOT



MY440

EF_C0027

EH862

PAC_GPI16



898C022



86750034

	COLIS	RÉF.	€
Platine + sonde pour 1 vanne mélangeuse (long. 2,5 m) pour Essencio	MY440	20024444	204,00
Kit régulation 2 circuits pour Alezio S V200 et Alezio O Hybrid	EH862	20027084	307,00
Kit régulation 2 circuits pour Alezio S	EH783	20027061	307,00

Permettent de commander une vanne mélangeuse à moteur électromécanique ou électrothermique. La carte s'implante dans le tableau E-pilot et se raccorde par connecteurs embrochables.

Sonde ecs (long. 5 m) Elle permet la régulation avec priorité de la température et la programmation de la production d'eau chaude sanitaire par un préparateur à accumulation.	AD212	20022911	68,00
--	-------	-----------------	--------------

Sonde extérieure Permet la gestion des circuits par mesure de la température extérieure. (Livrée d'origine avec les CFU C...)	FM46	20022799	35,00
---	------	-----------------	--------------

ÉQUIPEMENTS - RÉGULATIONS

LES THERMOSTATS D'AMBIANCE

SONDES D'AMBIANCE POUR VIVADENS, TWINEO



AD304

AD303



NANEO_GOMEGA

	COLIS	RÉF.	€
Thermostat d'ambiance programmable modulant "VivaTherm" Ce thermostat assure la régulation et la programmation du chauffage et de l'eau chaude sanitaire. Le régulateur adapte la puissance chaudière aux besoins effectifs. Il intègre des paramètres de réglage pour les chaudières concernées : pente de chauffe, temp. max. chaudière, vitesse du ventilateur... ainsi que des fonctions de comptage d'énergie (nombre d'heures de fonctionnement de la pompe, ecs, totale...) conformément à la réglementation thermique RT 2012. 3 modes de fonctionnement sont possibles : AUTOMATIQUE : selon programmation hebdomadaire effectuée : pour chaque période programmée on pourra indiquer la température de consigne. PERMANENT : permet de maintenir en permanence la température choisie pour le jour, la nuit ou l'antigel. VACANCES : destiné aux absences de longue durée. Permet de rentrer les dates de début et de fin de congé ainsi que la température de maintien. Pour un fonctionnement en fonction de la température extérieure, une sonde extérieure (colis AD225 ou FM46) peut-être rajoutée.	AD304 (filaire)	20024722	243,00
	AD303 (sans fils)	20024723	404,00
Commande à distance modulante "Easytherm" avec sonde d'ambiance, non programmable (sauf Essencio) Cette commande à distance assure grâce à sa sonde d'ambiance la régulation de la température d'un local de référence en adaptant la puissance chaudière pour obtenir la température de consigne réglée par l'utilisateur. Elle assure également la régulation de la température ecs. Elle intègre des paramètres de réglage pour les chaudières concernées : affichage et réglage de températures telles que temp. ecs, temp. max. de chauffage..., des fonctions de comptage (nombre de démarrages, nombre d'heures de fonctionnement de la pompe, ecs ou totale,...), un affichage de "code erreurs", etc...	AD301	20024726	107,00

A large, empty rectangular box with a thin black border, intended for taking notes.

ÉQUIPEMENTS - RÉGULATIONS

SOLUTIONS CONNECTÉES

THERMOSTAT D'AMBIANCE CONNECTÉ SMART TC° (2 FILS)

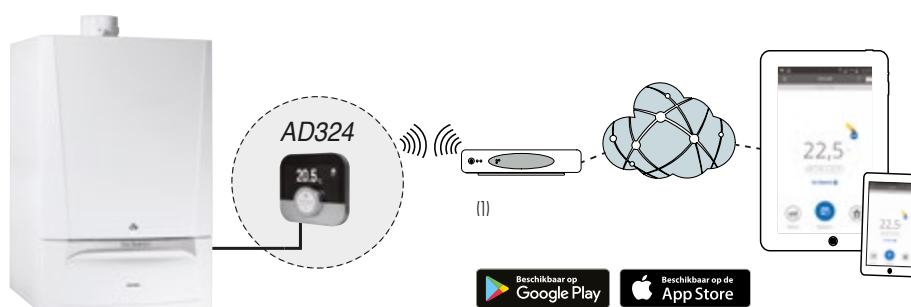
Thermostats connectés pour Naneo S, Vivadens S, Evodens, Strateo, Alezio S, Alezio S V200, HPI S, Essencio Condens ou EcoNox, Evodens Pro AMC 45-115, Innovens Pro MCA 160, Modulens O AFC-S, Elidens PGC, Modulens O PRO PFC, C340 et C640



	COLLI	RÉF.	€
Thermostat d'ambiance connecté SMART TC° R-BUS sans gateway natif (filaire)	AD324	20024725	281,00

- Le thermostat d'ambiance connecté SMART TC° est conçu pour être raccordé directement:
 - en R-BUS.
- Il permet le pilotage à distance du chauffage et de l'eau chaude sanitaire via une appli à télécharger gratuitement, facile de prise en main par l'utilisateur avec possibilité de donner accès à son installation au professionnel.

Principe d'installation:



(1) Si le SMART TC° peut fonctionner comme une commande à distance classique, néanmoins il est recommandé de le connecter à Internet pour bénéficier des dernières mises à jour

THERMOSTAT D'AMBIANCE CONNECTÉ SMART TC° (2 FILS) AVEC GATEWAY

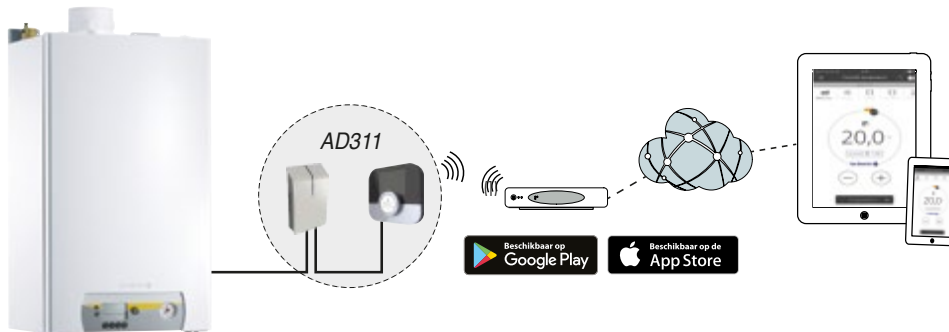
Thermostats connectés pour Twineo, Alezio O Hybrid



	COLLI	RÉF.	€
Thermostat d'ambiance connecté SMART TC° avec gateway pour raccordement en On/Off ou en OpenTherm (filaire)	AD311	20024724	316,00

- Le thermostat d'ambiance connecté SMART TC° est aussi conçu pour être raccordé:
 - en OpenTherm (interface livrée avec le thermostat) sur nos chaudières;
 - en ON/OFF sur nos chaudières.
- Il permet le pilotage à distance du chauffage et de l'eau chaude sanitaire via une appli à télécharger gratuitement, facile de prise en main par l'utilisateur.

Principe d'installation:



(1) Si le SMART TC° peut fonctionner comme une commande à distance classique, néanmoins il est recommandé de le connecter à Internet pour bénéficier des dernières mises à jour

PRINCIPALES FONCTIONNALITÉS

- Contrôle précis de la température à distance, modulation sur modèles fonctionnant en mode OpenTherm et R-BUS.
- Plusieurs programmations horaires pour le chauffage et l'eau chaude sanitaire.
- Aide pour faciliter la programmation.
- Sauvegarde des données installateur.
- Indicateurs de consommation d'énergies en chauffage et ECS sur modèles fonctionnant en mode OpenTherm et R-BUS.
- Accès aux alertes de dysfonctionnement sur modèles fonctionnant en mode OpenTherm et R-BUS.
- Accès à distance sécurisé de l'installateur (par autorisation).
- Aide pour faciliter et comprendre l'usage de l'application en un coup d'œil.
- Smart TC° est livré d'origine avec l'interface OpenTherm dans le colis AD311.

ÉQUIPEMENTS - RÉGULATIONS

SOLUTIONS CONNECTÉES

CONNECTED KAMERTHERMOSTAAT SMART TC° RF (DRAADLOOS)



SMART TC° RF

	COLLI	RÉF.	€
Thermostat d'ambiance connecté SMART TC° RF (kit de base sans fil)	AD341	20024732	507,00
Thermostat d'ambiance connecté SMART TC° RF (thermostat supplémentaire sans fil)	AD342	20024733	252,00
Sonde extérieure uniquement en combinaison avec gateway GTW 14 du SMART TC RF (AD341)	N AD346	7776871	76,50

- Le thermostat d'ambiance connecté SMART TC° est conçu pour être raccordé directement:
 - en R-BUS, OpenTherm ou via on-off
- Il permet le pilotage à distance du chauffage et de l'eau chaude sanitaire via une appli à télécharger gratuitement, facile de prise en main par l'utilisateur avec possibilité de donner accès à son installation au professionnel.



AD341

Contenu de la livraison AD341

- Thermostat sans fil
- 4 piles AAA
- passerelle GTW14 avec alimentation 5V, support mural et socle
- Le Gateway GTW14 peut être connecté à la chaudière via R-Bus, OpenTherm ou via on-off.



AD342

Contenu de la livraison AD342

- Thermostat sans fil
- 4 piles AAA
- Support mural et socle



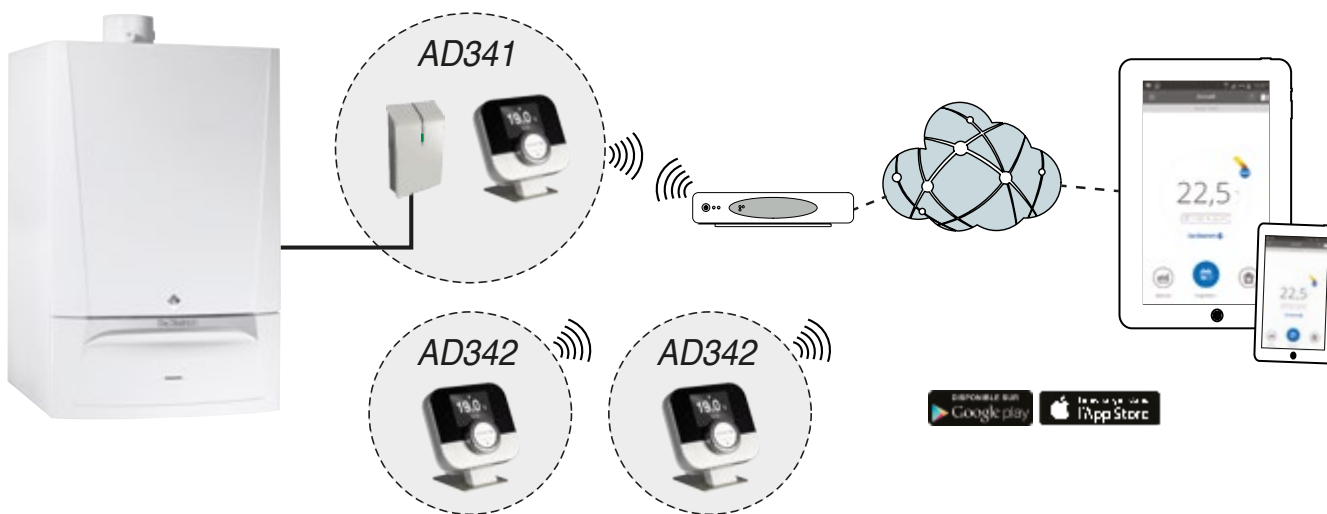
AD346

Jusqu'à 3 SMART TC RF par chaudière ou pompe à chaleur De Dietrich sont possibles. Si l'émetteur/récepteur (passerelle GTW14) est connecté via R-Bus à une chaudière ou une pompe à chaleur De Dietrich avec connexion R-Bus, un ou deux AD342 SMART TC° RF supplémentaires peuvent être connectés à la passerelle (nombre dépendant des fonctionnalités de la régulation).

Vue d'ensemble des appareils De Dietrich avec R-Bus:

Thermostats connectés pour Naneo S, Vivadens S, Evodens, Strateo, Alezio S, Alezio S V200, HPI S, Essencio Condens ou EcoNox, Evodens Pro AMC 45-115, Innovens Pro MCA 160, Modulens O AFC-S, Elidens PGC, Modulens O PRO PFC, C340 et C640

Principe d'installation:



ÉQUIPEMENTS - RÉGULATIONS

LES TABLEAUX DE COMMANDE **DIEMATIC SYSTEM®**

GÉNÉRALITÉS

- Véritable cerveau de la chaudière, piloté par un microprocesseur, un tableau DIEMATIC system® intègre d'origine une régulation programmable à action sur brûleur en fonction de la température extérieure.
- Préprogrammé, il ne nécessite aucun réglage préalable. D'une grande simplicité d'emploi, DIEMATIC system® permet de modifier, à tout moment, très facilement, les températures, les programmes et de nombreux autres paramètres.
- Très convivial grâce à son afficheur, il communique en texte en clair avec l'utilisateur - au choix en français, en anglais ou en allemand ! - et pilote tout type d'installation, de la plus simple à la plus sophistiquée.
- D'un design particulièrement bien intégré, les tableaux DIEMATIC system® confèrent aux chaudières sur lesquelles ils sont montés, une esthétique de très grande classe.

FONCTIONS PRINCIPALES DES RÉGULATIONS DIEMATIC 3/-M3, DIEMATIC ISYSTEM ET DIEMATIC EVOLUTION

- En état de livraison, un tableau DIEMATIC est apte à commander un circuit chaudière (action sur brûleur 1 allure, 2 allures ou modulant)
- En ajoutant simplement l'option "sonde ecs", il est également prêt à réguler (avec priorité) et à programmer une production d'eau chaude sanitaire.
- Pour les modèles avec préparation d'eau chaude sanitaire intégrée, la sonde ecs est livrée.
 - L'adjonction d'une ou de 2 cartels optionnelles pour DIEMATIC 3, d'1 sonde départ et d'1 carte optionnelle pour DIEMATIC iSystem ou de 2 sondes départ + 1 carte optionnelle DIEMATIC Evolution) lui permettra de piloter en plus, un ou deux ou jusqu'à trois circuits après vanne mélangeuse
 - Complétés par une ou plusieurs sondes d'ambiance ou commandes à distance interactives, DIEMATIC 3 et DIEMATIC iSystem sont auto-adaptatifs, c'est-à-dire qu'ils s'adapteront eux-mêmes, sans réglage préalable, la courbe de chauffe de chaque circuit aux caractéristiques de l'installation et aux besoins réels de chauffage.
- Les tableaux de commande DIEMATIC 3/DIEMATIC iSystem peuvent être équipés en option d'une commande à distance interactive CDI (ou CDR-commande à distance radiol) ou d'une commande à distance simplifiée avec sonde d'ambiance par circuit. La mise en cascade de 2 à 10 chaudières est également possible : chaque chaudière supplémentaire pourra à son tour piloter 2 circuits avec vanne mélangeuse.
- DIEMATIC iSystem quant à lui peut également commander en cascade jusqu'à 9 chaudières équipées d'un tableau iniControl ou iSystem selon le nombre de circuits à raccorder.
- DIEMATIC-m 3/iSystem dans sa version de base est conçue pour communiquer avec une ou plusieurs régulations murales DIEMATIC-VM iSystem pouvant réguler 2 circuits hydrauliques supplémentaires chacune et/ou avec des systèmes de télégestion compatibles.
- DIEMATIC Evolution quant à lui peut piloter jusque 8 chaudières équipées d'un tableau iniControl2 ou DIEMATIC Evolution et jusqu'à 3 circuits vanne et 2 zones ecs.

SPÉCIFICITÉS DE DIEMATIC ISYSTEM ET DIEMATIC ÉVOLUTION

- Dans le cadre de la nouvelle réglementation ces régulations intègrent des fonctionnalités spécifiques telles que l'estimation de comptages d'énergie avec affichage sur la chaudière et/ou sur les commandes à distance associées
- Elles sont également équipées d'une entrée 0-10V permettant le contrôle de la chaudière par un système externe.
- De plus, elles possèdent quelques « arguments supplémentaires » permettant de simplifier la vie à l'utilisateur tels que la personnalisation des noms des circuits ou le paramétrage des coordonnées du SAV par exemple.
- La DIEMATIC Evolution permet de plus de définir jusque 6 activités différentes et 6 niveaux de températures pour adapter le confort à tout moment et selon vos habitudes tout au long de la journée.

DIEMATIC 3/M3



013901_C00201

- 2 niveaux d'accès aux réglages : volet fermé et volet ouvert
 - Écran LCD rétro-éclairé avec affichage en clair des date, heure et programme en cours ; affichages des modes de fonctionnement en cours par symboles explicites
 - Volet fermé : touches de sélection du mode de fonctionnement et de réglage des températures complétées par 2 touches de réglage + ou -
 - Volet ouvert : Touches de sélection des programmes standard ou personnalisables, de sélection des circuits et de défilement des menus pour avoir accès aux réglages.

DIEMATIC ISYSTEM



013901_C00200

- Accès direct à tous les réglages de façon intuitive
 - Écran LCD large, avec affichage texte multi-lignes (par ex. explication claire des paramètres qu'on règle), affichage de la pente de chauffe sous forme graphique, aide au diagnostic grâce à l'affichage des courbes de températures et d'un historique des dernières erreurs dans leur contexte,
 - Touches de sélection des modes de fonctionnement, des températures, d'accès aux programmes et paramètres de réglages complétées par un simple bouton rotatif pour ajuster ou confirmer les valeurs réglées et faire défiler les menus.

DIEMATIC EVOLUTION



013901_C00202

- L'écran d'accueil permet de mettre l'installation en état de fonctionnement immédiat.
- Accès à tous les réglages de manière intuitive avec un seul bouton rotatif et de validation.
 - Écran couleur avec texte clair. Explication pour chaque paramètre,
 - Courbe de chauffe graphique et dynamique,
 - Aide aux diagnostics par messages d'alertes en texte clair.

ÉQUIPEMENTS - RÉGULATIONS

LE TABLEAU DE COMMANDE DIEMATIC - ÉVOLUTION

LES OPTIONS DU TABLEAU DE COMMANDE DIEMATIC ÉVOLUTION.



8519G027

COLIS RÉF. €

Sonde pour eau chaude sanitaire (long. 5 m)
Elle permet la régulation avec priorité de la température et la programmation de la production d'eau chaude sanitaire par un préparateur à accumulation.

AD212 **20022911** **68,00**



GT20_G0002

Sonde départ après vanne (long. 2,5 m)
1 ou 2 sondes sont nécessaires pour raccorder le 1^{er} circuit et le 2^{ème} avec vanne mélangeuse sur une chaudière équipée d'une régulation DIEMATIC - Évolution.

AD199 **20023011** **111,00**



MCA_G0103

Platine + sonde pour 1 vanne mélangeuse (long. 2,5 m)
Elle permet de commander une vanne mélangeuse à moteur électromécanique ou électrothermique. La carte s'implante dans le tableau DIEMATIC - Évolution et se raccorde par connecteurs embrochables. DIEMATIC - Évolution peut recevoir l'option "platine + sonde", lui permettant la commande de 1 vanne mélangeuse supplémentaire.

AD249 **20024798** **197,00**



MCA_G0012

Sonde pour ballon tampon (long. 5 m)
Comprend 1 sonde pour la gestion d'un ballon tampon avec une chaudière équipée d'un tableau de commande DIEMATIC - Évolution

AD250 **20023013** **64,00**



AD308

MCA_G0151

Câble S-Bus (avec bouchons)
Permet la liaison entre les chaudières dans les installations cascades

• lg 1,5 m AD308 **20024965** **25,00**

AD309

MCA_G0149

• lg 15 m AD309 **20024971** **65,00**

AD310

MCA_G0150

• lg 20 m AD310 7663619 **80,00**



8575G034

Sonde extérieure:
Permet la gestion des circuits par mesure de la température extérieure.
(Livrée d'origine avec les EFU C...)

FM46 **501445** **26,00**

ÉQUIPEMENTS - RÉGULATIONS

LE TABLEAU DE COMMANDE DIEMATIC 3 ET DIEMATIC M3

LES OPTIONS DU TABLEAU DE COMMANDE DIEMATIC 3 ET DIEMATIC M3

POUR TOUTES CONFIGURATIONS D'INSTALLATION

	COLIS	RÉF.	€
<p>8575Q022</p>	AD212	20022911	68,00 (1)
<p>8575Q036</p>	FM48	20022898	225,00
<p>CAENITA_Q0005</p> <p>8666G172A</p>	AD285	20024800	247,00
	AD284	20023012	340,00
	AD252	20024799	179,00
<p>8575Q037</p>	FM52	20024642	132,00
<p>8227Q020</p>	FM47	85757742	93,00
<p>831Q013</p>	AD160	88017887	133,00
	AD216	100005130	129,00
<p>AD251</p> <p>8575Q034</p> <p>AD252</p> <p>8666G172A</p>	AD251	20024797	114,00
	AD252	20024799	179,00

(1) Pour les chaudières avec préparation eau chaude sanitaire intégrée, cette sonde est incluse dans la livraison et dans le prix.

ÉQUIPEMENTS - RÉGULATIONS

LE TABLEAU DE COMMANDE **DIEMATIC 3 ET DIEMATIC M3**

LES OPTIONS DU TABLEAU DE COMMANDE **DIEMATIC 3 ET DIEMATIC M3**

+ POUR GT 220 UNIQUEMENT



GT20_G0001

Platine 2 all./mod./V 3 V
 Cette platine permet la commande d'une chaudière GT 220 D équipée d'un brûleur 2 allures ou modulant.
 Elle comprend également la commande et la programmation d'un circuit avec vanne mélangeuse 3 voies ; la sonde départ après vanne (colis AD199) est cependant à commander séparément (option).

COLIS	RÉF.	€
AD217	100004294	228,00



GT20_G0002

Sonde départ après vanne (long. 2,5 m)
 Cette sonde est nécessaire en cas d'utilisation de la "platine 2 all./mod./V 3 V" pour la commande d'1 circuit avec vanne mélangeuse.

AD199	20023011	111,00
-------	-----------------	---------------

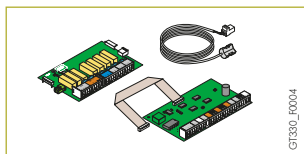
+ POUR GT 330/430/530



GT20_G0002

Sonde départ après vanne (long. 2,5 m)
 Cette sonde est nécessaire pour raccorder le 1er circuit avec vanne mélangeuse sur une chaudière équipée du tableau de commande DIEMATIC-m 3 lorsqu'il n'y a pas de circuit direct (sans vanne).

COLIS	RÉF.	€
AD199	20023011	111,00



GT30_L1004

Platine relais + sondes pour 1er circuit vanne
 Ce colis est nécessaire pour raccorder le 1er circuit avec vanne mélangeuse sur une chaudière équipée du tableau de commande K3 dans le cadre d'une installation en cascade.

AD220	100004970	480,00
-------	-----------	---------------



86666174

Sonde d'ambiance
 Elle permet depuis la pièce où elle est installée, d'activer la fonction optimisation de démarrage des périodes de confort. Elle permet l'autoadaptativité de la courbe de chauffe du circuit concerné (1 sonde d'ambiance par circuit).

AD244	100012044	122,00
-------	-----------	---------------

DIVERS



81992063

Câble de liaison (long. 40 m)
 Le câble blindé longueur 40 m est destiné à remplacer le câble BUS 12 m (colis AD134) lorsque ce dernier s'avère trop court.

COLIS	RÉF.	€
DB119	81997720	216,00



82270022

Prolongateur de câble BUS
 Cet accessoire permet de connecter entre eux deux câbles BUS, dans le cas où les deux chaudières à relier sont trop éloignées l'une de l'autre.

AD139	20033849	38,00
-------	-----------------	--------------



88010018

Sonde à plongeur avec doigt de gant
 La sonde à plongeur NTC 147 est livrée avec un boîtier de raccordement IP 54 et avec un doigt de gant Ø 1/2", longueur utile sous tête 120 mm.

AD218	100004781	278,00
-------	-----------	---------------

ÉQUIPEMENTS - RÉGULATIONS

LE TABLEAU DE COMMANDE **DIEMATIC ISYSTEM®**

LES OPTIONS DU TABLEAU DE COMMANDE DIEMATIC ISYSTEM

	COLIS	RÉF.	€
8519Q022		AD212 20022911	68,00
<p>Sonde pour eau chaude sanitaire (long. 5 m) Elle permet la régulation avec priorité de la température et la programmation de la production d'eau chaude sanitaire par un préparateur à accumulation.</p>			
G120_G0002		AD199 20023011	111,00
<p>Sonde départ après vanne (long. 2,5 m) Cette sonde est nécessaire pour raccorder le 1^{er} circuit avec vanne mélangeuse sur une chaudière équipée d'une régulation DIEMATIC iSystem.</p>			
MCA_G0013		AD249 20024798	197,00
<p>Platine + sonde pour 1 vanne mélangeuse (long. 2,5 m) Elle permet de commander une vanne mélangeuse à moteur électromécanique ou électrothermique. La carte s'implante dans le tableau DIEMATIC iSystem et se raccorde par connecteurs embrochables. DIEMATIC iSystem peut recevoir 1 option "platine + sonde", lui permettant la commande de 1 vanne mélangeuse supplémentaire.</p>			
CALENTA_C0005	AD285 20024800	247,00	
<p>Module commande à distance interactive "radio" CDR D. iSystem (sans émetteur radio)</p>	AD284 20023012	340,00	
8666G172A	AD252 20024799	179,00	
<p>Module chaudière "radio" (émetteur) Elles permettent depuis la pièce où elles sont installées, de déroger à toutes les instructions du tableau DIEMATIC iSystem. Par ailleurs, elles permettent l'auto-adaptivité de la loi de chauffe du circuit concerné (une CDI D. iSystem ou CDR D. iSystem par circuit). Dans le cas de la CDR D. iSystem, les données sont transmises par ondes radio depuis leur lieu d'installation jusqu'au boîtier émetteur/récepteur (colis AD252) placé à proximité de la chaudière.</p>			
8575G037	FM52 20024642	132,00	
<p>Commande à distance simplifiée avec sonde d'ambiance Elle permet depuis la pièce où elle est installée de déroger à certaines instructions du tableau DIEMATIC iSystem :</p> <ul style="list-style-type: none"> dérogation du programme et de consigne de la température ambiante. Par ailleurs, elle permet l'auto-adaptivité de la courbe de chauffe du circuit concerné II CDS par circuit. 			
827G020	AD134 20022899	216,00	
<p>Câble de liaison BUS (long. 12 m) Le câble BUS permet la liaison entre 2 chaudières équipées du tableau DIEMATIC iSystem dans le cadre d'une installation en cascade, ainsi que le raccordement d'une régulation DIEMATIC VM iSystem ou d'un transmetteur d'un réseau de télégestion.</p>			
MCA_G0012	AD250 20023013	64,00	
<p>Sonde pour ballon tampon (long. 5 m) Comprend 1 sonde pour la gestion d'un ballon tampon avec une chaudière équipée d'un tableau de commande DIEMATIC iSystem</p>			
8575G084	AD251 20024797	114,00	
<p>Sonde extérieure radio Module chaudière radio (émetteur radio)</p>	AD252 20024799	179,00	
8666G172A			
<p>Module chaudière radio (émetteur radio) La sonde extérieure radio est livrable en option pour les installations où la mise en place de la sonde extérieure filaire livrée avec le tableau DIEMATIC iSystem s'avérerait trop complexe. Si cette sonde est utilisée :</p> <ul style="list-style-type: none"> avec une commande à distance filaire (AD285 ou FM52), il est nécessaire de commander en plus le "Module chaudière radio" avec une commande à distance radio (AD284) déjà associée à un "Module chaudière radio" (AD252), la commande d'un 2^e module n'est pas nécessaire. 			
8601G018	AD218 100004781	278,00	
<p>Sonde à plongeur avec doigt de gant La sonde à plongeur NTC 147 est livrée avec un boîtier de raccordement IP 54 et avec un doigt de gant Ø 1/2", longueur utile sous tête 120 mm.</p>			
8199G063	DB 119 81997720	216,00	
<p>Câble de liaison (long. 40 m) Il est destiné à remplacer indifféremment les câbles 12 m et 1 m, lorsque ces derniers s'avèrent trop courts.</p>			
827G022	AD139 20033849	38,00	
<p>Prolongateur de câble BUS Cet accessoire permet de connecter entre eux deux câbles BUS, dans le cas où les deux chaudières à relier sont trop éloignées l'une de l'autre.</p>			

ÉQUIPEMENTS - RÉGULATIONS

RÉGULATION MURALE VM DIEMATIC EVOLUTION

VM DIEMATIC EVOLUTION



La régulation électronique VM DIEMATIC EVOLUTION, intégrée dans un boîtier mural, permet le pilotage et la régulation de 3 circuits chauffage et de 2 circuits ecs, chacun des circuits chauffage pouvant être un circuit direct ou un circuit avec vanne mélangeuse 3 voies motorisée.

- Il est possible de relier entre elles jusqu'à 8 régulations VM DIEMATIC EVOLUTION et de réaliser ainsi de nombreuses combinaisons quel que soit le type d'installation :

- VM DIEMATIC EVOLUTION peut être utilisée en combinaison avec les chaudières EVODENS, ALEZIO SV200, ALEZIO COMPACT et MODULENS O PRO (PFC 45/60/90/120) pour gérer des circuits de chauffage et ECS supplémentaires

- VM DIEMATIC EVOLUTION peut-être intégrée en relation avec un ou plusieurs générateurs équipés de DIEMATIC EVOLUTION ou d'inicontrol 2

- VM DIEMATIC EVOLUTION peut également être utilisée seule de manière autonome pour réguler les circuits de chauffage et ECS en fonction de la température extérieure (sonde à commander séparément FM46)

- Elle sait aussi piloter une cascade de chaudières :

- équipées d'un tableau de commande DIEMATIC EVOLUTION

- VM DIEMATIC EVOLUTION possède également une entrée 0-10V pouvant être configurée pour une commande téléphonique en tout ou rien.

- Dimensions : longueur : 320 mm, hauteur : 260 mm, profondeur : 130 mm

- Indice de protection : IP 21 - Porte sur charnière réversible, verrouillable et plombable

PRIX H.T.

VM DIEMATIC EVOLUTION

Colis n°	AD315
RÉF.	7676561
€	1 441,00

LES OPTIONS DE LA RÉGULATION MURALE VM DIEMATIC EVOLUTION



85750304

COLIS	RÉF.	€
FM46	20022799	35,00



85860222

Sonde pour eau chaude sanitaire (long. 5 m)

Elle permet la régulation avec priorité de la température et la programmation de la production d'eau chaude sanitaire par un préparateur à accumulation.

AD212	20022911	68,00
-------	-----------------	--------------



61220_00002

Sonde départ après vanne (long. 2,5 m)

Cette sonde est nécessaire pour raccorder le 1^{er} circuit avec vanne mélangeuse sur une chaudière équipée d'une régulation DIEMATIC iSystem.

AD199	20023011	111,00
-------	-----------------	---------------



MCA_G0002

Sonde pour ballon tampon (long. 5 m)

Comprend 1 sonde pour la gestion d'un ballon tampon avec une chaudière équipée d'un tableau de commande DIEMATIC iSystem

AD250	20023013	64,00
-------	-----------------	--------------



MCA_G0003

Platine + sonde pour 1 vanne mélangeuse (long. 2,5 m)

Elle permet de commander une vanne mélangeuse à moteur électromécanique ou électrothermique. La carte s'implante dans le tableau DIEMATIC iSystem et se raccorde par connecteurs embrochables. DIEMATIC iSystem peut recevoir 1 option "platine + sonde", lui permettant la commande de 1 vanne mélangeuse supplémentaire.

AD249	20024798	197,00
-------	-----------------	---------------



SMARTTC_G007

Thermostat d'ambiance connecté SMART TC° (R-BUS filaire)

Le thermostat d'ambiance connecté SMART TC° est conçu pour être raccordé en câble R-BUS sur nos chaudières MODULENS O PRO, EVODENS, Essencio et nos PAC ALEZIO S V200 et ALEZIO COMPACT.





Il permet le pilotage à distance du chauffage et de l'eau chaude sanitaire via une appli à télécharger gratuitement, facile de prise en main par l'utilisateur avec possibilité de donner accès à son installation au professionnel.

AD324	20024725	281,00
-------	-----------------	---------------

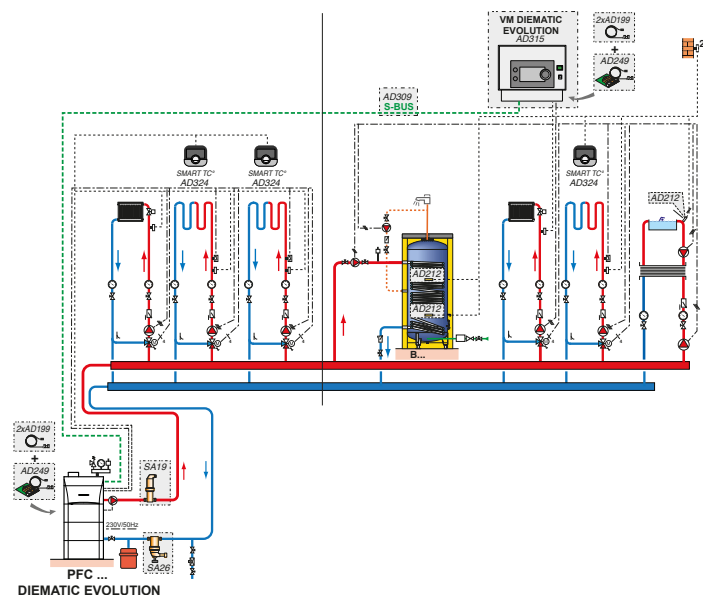
ÉQUIPEMENTS - RÉGULATIONS

RÉGULATION MURALE VM DIEMATIC EVOLUTION

LES OPTIONS DE LA RÉGULATION MURALE VM DIEMATIC EVOLUTION (SUITE)

	COLIS	RÉF.	€	
		Câble S-Bus (avec terminaisons) Le câble BUS permet la liaison entre 2 chaudières équipées du tableau DIEMATIC EVOLUTION ou IniControl 2 dans le cadre d'une installation en cascade. Le câble permet également le raccordement entre 2 VM DIEMATIC EVOLUTION.		
		AD308	20024965	25,00
		AD309	20024971	65,00
	AD310	7663619	80,00	
		AD134	20022899	216,00
Câble de liaison BUS (long. 12 m) Il permet la liaison entre la régulation murale DIEMATIC VM iSystem et le tableau DIEMATIC de la chaudière.				
	AD 124	88017836	125,00	
Câble de liaison inter-module (long. 1,5 m) Il permet l'interconnexion de deux régulations murales DIEMATIC VM iSystem.				
	DB 119	81997720	216,00	
Câble de liaison (long. 40 m) Il est destiné à remplacer indifféremment les câbles 12 m et 1 m, lorsque ces derniers s'avèrent trop courts.				

EXEMPLE CHIFFRÉ



DESCRIPTIF

	COLIS	RÉF.	€
Chaudière PFC 60	MV140	20032619	10 475,00
3 x sonde ecs	3 x AD212	20022911	204,00
Flamco dégazeur de microbulles laiton	-	20024219	526,31
Flamco séparateur de boues laiton Rp2	-	20024224	577,26
4 sondes départ après vanne	4 x AD199	20023011	444,00
2 platines + sonde pour vanne mélangeuse	2 x AD249	20024798	394,00
Régulation VM DIEMATIC EVOLUTION	AD315	7676561	1 441,00
Câble S-BUS lg 12 m	AD309	20024971	65,00
Cuve B1000	AJ80	7650482	4 402,00
Habillage rigide	AJ97	7650499	1 344,00
Options éventuelles supplémentaires :			
- 3 x thermostat connectés	3 x AD324	20024725	843,00
		Prix total H.T.:	20 715,57

VM_F003

CONDITIONS GÉNÉRALES DE VENTE

Van Marcke, le distributeur des produits de De Dietrich en Belgique, applique les conditions de vente mentionnées ci-dessous.

Des ventes sont soumises aux conditions générales du groupe Van Marcke, distributeur de De Dietrich pour le territoire de la Belgique. Les conditions peuvent être consultées via www.vanmarcke.com.



Visitez directement les conditions générales en scannez le code QR.



LISTE VAN MARCKE TECHNICS

Code postal	Ville	Adresse	Téléphone	E-mail
9300	Aalst	Dendermondsesteenweg 75	053 62 45 26	tecaalst@vanmarcke.be
2630	Aartselaar	Boomsesteenweg 71	03 870 56 15	tecaartselaar@vanmarcke.be
4432	Aller	Avenue de l'Informatique 9b	04 239 61 90	tecalleur@vanmarcke.be
1070	Anderlecht	Boulevard Paepsemiaan 28-30	02 349 13 12	tecanderlecht@vanmarcke.be
2018	Antwerpen	Plantin en Moretuslei 115 bus 29	03 203 96 70	tecantwerpen@vanmarcke.be
6700	Arlon	Route de Bastogne 384	063 24 69 90	tecarlon@vanmarcke.be
2490	Balen	Molsesteenweg 60	014 34 62 00	tecbalen@vanmarcke.be
6600	Bastogne	Rue de Marche 182	061 22 20 71	tecbastogne@vanmarcke.be
4610	Beyne	Rue de Magnée 99	04 380 22 76	tecbeyneusay@vanmarcke.be
2930	Brasschaat	Lage Kaart 238	03 651 94 03	tecbrosschaat@vanmarcke.be
2960	Brecht	Energilaan 2	03 664 72 91	tecbrecht@vanmarcke.be
3960	Bree	Peerderbaan 1008	089 38 08 20	tecbree@vanmarcke.be
8000	Brugge	Diksmuidestraat 4	050 44 60 10	tecbbrugge@vanmarcke.be
8200	Brugge	Grasdreef 21a	050 40 48 20	tecsintmichiels@vanmarcke.be
1020	Brussel/Bruxelles	Rue de l'Entrepôt 5 / Stapelhuisstraat 5	02 420 51 93	tecbussel@vanmarcke.be
4650	Chaineux	Avenue Mercury 9	087 32 30 60	techaineux@vanmarcke.be
9800	Deinze	Industriezone 9 - Clemence Dosschestraat 10	09 380 89 71	tecdainze@vanmarcke.be
9200	Dendermonde	Hoogveld 5	052 25 51 50	tecdendermonde@vanmarcke.be
2100	Deurne	Bisschoppenhoflaan 255	03 360 60 80	tecdurne@vanmarcke.be
3290	Diest	Leuvensesteenweg 184 C	013 31 43 98	tecdiest@vanmarcke.be
1702	Dilbeek	Pleinstraat 4 (GPS: Brusselstraat 150)	02 467 34 40	tecgroothoogarden@vanmarcke.be
9900	Eeklo	Ringlaan 48a	09 376 41 00	teceeklo@vanmarcke.be
9420	Erpe-Mere	Joseph Cardijnstraat 17	053 21 07 51	tecerpemere@vanmarcke.be
4700	Eupen	Herbestalerstrasse 161	087 59 16 23	teceupen@vanmarcke.be
3600	Genk	Seinhuisstraat 7 bus 2	089 72 39 78	tecgenk@vanmarcke.be
9000	Gent	Einde Were 121	09 267 39 01	tecgent@vanmarcke.be
9000	Gent	Afrakalaan 44-5	09 265 70 00	tecgentnoord@vanmarcke.be
9050	Gentbrugge	Jules Destreelaan 2-4	09 210 59 00	tecgentbrugge@vanmarcke.be
7822	Ghislenghien	Rue des Gaulois 1 AB	068 25 06 50	tecgghislenghien@vanmarcke.be
6041	Gosselies	rue du Cerisier 1	071 25 79 10	tecgosselies@vanmarcke.be
4030	Grivegnée	Rue du Fournieu 41	04 349 20 80	tecgrivegnée@vanmarcke.be
1500	Halle	Suikerkaai 40B	02 356 12 32	techalle@vanmarcke.be
3500	Hasselt	Genkersteenweg 280	011 85 95 20	techasselt@vanmarcke.be
2220	Heist	Industriepark A36	015 73 01 29	techeistodberg@vanmarcke.be
2200	Herentals	Toekomstlaan 39	014 28 58 90	techerentals@vanmarcke.be
9550	Herzele	Gentweg 10B	09 364 67 00	teczottegem@vanmarcke.be
4500	Huy	quai d'Arona 16a	085 27 80 51	techuy@vanmarcke.be
8900	Ieper	Zwaanhofweg 6A	057 22 76 00	tecieper@vanmarcke.be
8870	Izegem	L. Gevaertlaan 2	051 30 37 60	teciezegem@vanmarcke.be
5100	Jambes	Chaussée de Liège 639	081 32 31 60	tecjambes@vanmarcke.be
8300	Knokke	Natiënlaan 213	050 44 49 15	tecknokke@vanmarcke.be
8500	Kortrijk	Engelse Wandeling 13 A	056 23 75 03	teckortrijk@vanmarcke.be
8500	Kortrijk	Lijnwaadstraat 35 bis	056 36 21 00	teckortrijknoord@vanmarcke.be
3000	Leuven	Mechelsesteenweg 112	016 31 70 60	tecleuven@vanmarcke.be
4000	Liège	Quai de Coronmeuse 39	04 228 99 71	tecliege@vanmarcke.be
6800	Libramont-Chevigny	Avenue de Bouillon 94	061 29 30 00	teclibramont@vanmarcke.be
2500	Lier	Antwerpsesteenweg 491 E	03 491 81 50	teclier@vanmarcke.be
9160	Lokeren	Brandstraat 16	09 355 72 00	teclokeren@vanmarcke.be
3630	Maasmechelen	Rijksweg 178	089 77 98 60	tecmaasmechelen@vanmarcke.be
6900	Marche	Aux Minières 4 A	084 22 13 80	tecmarcheenfamenne@vanmarcke.be
6001	Marcinelle	Avenue de Philippeville 161	071 60 11 50	tecmarcinelle@vanmarcke.be
2800	Mechelen	Jubellaan 80	015 41 34 51	tecmechelen@vanmarcke.be
7033	Mons	Rue de la poire d'or 11	065 40 42 00	tecmons@vanmarcke.be
7700	Mouscron	Rue de Menin 156	056 85 28 00	tecmouscron@vanmarcke.be
9400	Ninove	Sint-Pietersstraat 5	054 31 85 26	tecninove@vanmarcke.be
8400	Oostende	Plantijnstraat 12	059 56 71 00	tecoostende@vanmarcke.be
9700	Oudenaarde	Westerring 11	055 33 54 00	tecoudeenaarde@vanmarcke.be
3090	Overijse	Brusselsesteenweg 344	02 784 20 11	tecoverijse@vanmarcke.be
5600	Philippeville	Rue du Moulin 94A	071 68 59 40	tecphilippeville@vanmarcke.be
4780	Recht	Zur Kaiserbaracke 31	080 22 73 10	tecrecht@vanmarcke.be
8800	Roeselare	Stationsdreef 45	051 27 26 50	tecroeselare@vanmarcke.be
4101	Seraing	Quai des Carmes 42	04 234 76 20	tecseraing@vanmarcke.be
9100	Sint-Niklaas	Eigenlostraat 27	03 780 64 10	tecsintniklaas@vanmarcke.be
3800	Sint-Truiden	Schurhovenveld 3225	011 67 47 37	tecsinttruiden@vanmarcke.be
5190	Spy	Route de Saussin Sise 46	081 40 35 82	tecspsy@vanmarcke.be
1200	St.-Lambrechts-Woluwe	Avenue Georges Henrilaan 490	02 733 98 40	tecwoluwe@vanmarcke.be
7110	Strépy	Pavé du Roelx 447a	064 84 61 00	tecostrepy@vanmarcke.be
1853	Strombeek-Bever	Koningsloosesteenweg 52	02 267 75 03	tecostrombeek@vanmarcke.be
1740	Ternat	Assesteenweg 117	02 569 55 37	tecternat@vanmarcke.be
3300	Tienen	Esperantolaan 12	016 81 54 00	tectienen@vanmarcke.be
7500	Tournai	Rue des Bastions 4	069 84 90 00	tectournai@vanmarcke.be
2300	Turnhout	Slachthuisstraat 30 bus 9	014 44 88 50	tecturnhout@vanmarcke.be
8630	Veurne	Pannestraat 33	058 33 57 00	teceurne@vanmarcke.be
1800	Vilvoorde	Mechelsesteenweg 287	02 751 40 94	tecvilvoorde@vanmarcke.be
8790	Waregem	Stijn Streuvelsstraat 75	056 62 17 00	tecwaregem@vanmarcke.be
4300	Wareme	rue Saint-Elloi 72	019 32 24 89	tecwareme@vanmarcke.be
1440	Wauthier-Braine	Avenue Reine Astrid 1B	02 367 91 10	tecwauthierbraine@vanmarcke.be
1300	Wavre	Avenue Pasteur 3	010 23 52 00	tecwavre@vanmarcke.be
2110	Wijnegem	Vosveld 11 H	03 327 90 44	tecwijnegem@vanmarcke.be
2830	Willebroek	Hoelkensstraat 5	03 899 68 32	tecwillebroek@vanmarcke.be
2610	Wilrijk	Kernegiestraat 57	03 827 27 10	tecwilrijk@vanmarcke.be
1930	Zaventem	Leuvensesteenweg 388	02 70 90 880	teczaventem2@vanmarcke.be
2070	Zwijndrecht	Antwerpsesteenweg 211	03 773 20 25	teczwijndrecht@vanmarcke.be

DE DIETRICH BELGIQUE

Koralenhoeve 10
2160 Wommelgem
www.dedietrich.be • dedietrich@vanmarcke.be

VAN MARCKE

LAR Blok Z 5
8511 Aalbeke - BELGIQUE
www.vanmarcke.com



exclusif chez Van Marcke