

ALEZIO S & ALEZIO S V200

Lucht/water warmtepompen



Comfort en gemoedsrust in elk seizoen

De Dietrich 

Efficiëntie in uw renovatieproject

Onze warmtepompen: een oplossing voor uw wensen



- Productie van **schone en hernieuwbare** energie met een lage CO₂-impact.
- Bestaat uit een binnenunit en buitenunit die is gevuld met koelmiddel.
- **Compacte** buitenunit (100 x 50 cm) die **stil** is om de rust van de buurt niet te verstoren.
- Dekt de volledige vraag met de geïntegreerde elektrische bijverwarming of in hybride opstelling in combinatie met een ketel of een zonne-systeem.
- **Vermindering** van uw factuur dankzij hun prestatiecoëfficiënt (COP) van meer dan 4 (voor 1kW verbruikte energie krijgt u 4kW verwarmingsenergie terug).
- Geïntegreerde modi voor **verwarming** of **koeling** (op vloerverwarming): met of zonder productie van sanitair warm water.

Uw comfort voor alles



- Prestaties van **hoog niveau** conform het **ecodesign**.
- De warmtepompen Alezio S / R32 en Alezio S V200 / R32 beschikken over een INVERTER-systeem en bieden een **betere stabiliteit van de insteltemperatuur**.
- Milieuvriendelijk met een verbruik van 100% **schone en hernieuwbare energie**.
- Compatibel met **zwembadverwarming**.
- Oplossingen die gemakkelijk worden aangepast aan alle projecten en **alle budgetten**.

Beheer op afstand en intuïtieve bediening



- Hun interface biedt u een **eenvoudige toegang** tot alle werkingsmodi, een intuïtief keuzemenu en een scherm met achtergrondverlichting voor een **betere leesbaarheid** met pictogrammen en duidelijke teksten
- De voorgestelde functies vereenvoudigen uw leven: **Uurprogrammering** om zich aan uw levensstijl aan te passen; **Vakantiemodus**; **Alarm bij onregelmatigheden** rechtstreeks zichtbaar op het welkomtscherm; **Kinderslot**
- **Eenvoudige en snelle** overgang van verwarmingsmodus naar koelmodus: **een klik volstaat** om tot de functie toegang te krijgen
- Mogelijkheid om uw verwarming op afstand te bedienen voor **2 verschillende zones** en onafhankelijk van elkaar met de geconnecteerde **SMART TC°** thermostaat en zijn **DE DIETRICH SMART** applicatie

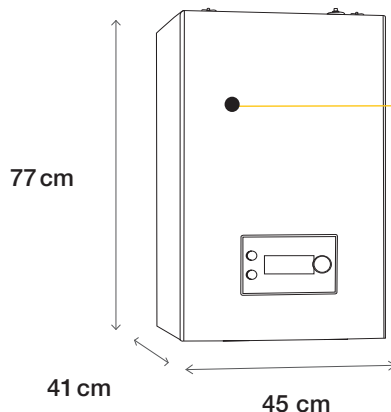


Alezio S R32 & Alezio S

sterke prestaties en geluidsarm

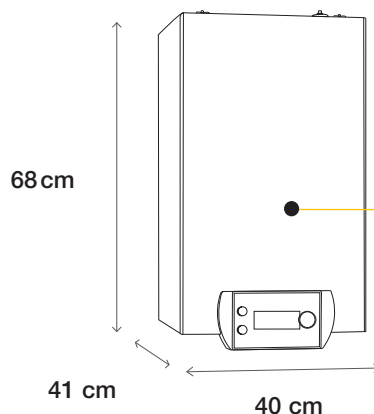
Een wandgamma
dat gemakkelijk in uw woning
wordt geïntegreerd

Binnenunit ALEZIO S R32



Kan in een
standaardkast worden
ingebouwd

Binnenunit ALEZIO S



Ideale afmetingen bij
de vervanging van een
gaswandketel



Binnenunit ALEZIO S R32



Binnenunit ALEZIO S



Werking en duurzaamheid
gewaarborgd door de integratie
van een magnetische filter

Hybride werking of
vervanging van uw bestaande
verwarmingssysteem mogelijk
dankzij hun hydraulische of
elektrische bijverwarming

Verwarming in de winter en
koeling in de zomer

Alezio S V200 R32 & Alezio S V200

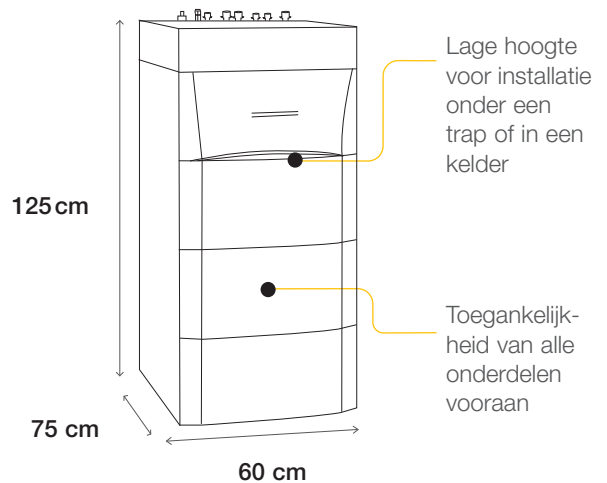
warm water voor het hele gezin



Een geoptimaliseerd gamma

om u warm water in overvloed te bieden

Binnenunit ALEZIO S V200 & ALEZIO S V200 R32



Binnenunit ALEZIO S V200 & ALEZIO S V200 R32



Boiler van 180 l om te genieten van de beste prestaties voor sanitair warm water

Hydraulische en elektrische bijverwarming ter vervanging uw verwarming of om ze hybride te maken

Omkeerbare technologie om u in elk seizoen te begeleiden



De milieuvriendelijke oplossing



- Door het gebruik van de **koelvloeistof R32** maken de ALEZIO S R32- en de ALEZIO S V200 R32-warmtepompen een grote sprong voorwaarts en **verminderen ze hun milieu-impact met 68%**.
- Met een gelijkwaardig vermogen is de vloeistof R32 **krachtiger** en is er **minder** koelvloeistof nodig in vergelijking met andere vloeistoffen.
- De koelvloeistof is milieuvriendelijker en ook **gemakkelijker recycleerbaar**.

Uw verwarmingsproject

Vind wat er het best bij u past



ALEZIO S R32 & ALEZIO S

		ALEZIO S R32 4 kW	ALEZIO S R32 6 kW	ALEZIO S R32 8 kW	ALEZIO S 11 kW	ALEZIO S 16 kW
TECHNISCHE KENMERKEN						
Nominaal vermogen ⁽¹⁾	kW	4,6	6,4	7,6	11,4	14,6
COP (Prestatiecoëfficiënt) verwarming ⁽¹⁾		5,2	5,0	4,8	4,6	4,2
Type bijverwarming		elektrisch of hydraulisch				
Hoogte / Breedte / Diepte van de binneneunit	cm	77/45/41	77/45/41	77/45/41	68/40/41	68/40/41
Gewicht van de binneneunit	kg	32	32	32	37	37



ALEZIO S V200 R32 & ALEZIO S V200

		ALEZIO S V200 R32 4 kW	ALEZIO S V200 R32 6 kW	ALEZIO S V200 R32 8 kW	ALEZIO S V200 11 kW	ALEZIO S V200 16 kW
TECHNISCHE KENMERKEN						
Nominaal vermogen ⁽¹⁾	kW	4,6	6,4	7,6	11,4	14,6
COP (Prestatiecoëfficiënt) verwarming ⁽¹⁾		5,2	5,0	4,8	4,6	4,2
COP (Prestatiecoëfficiënt) sanitair warmwatercyclus ⁽¹⁾	L	3,2	3,1	3,0	2,7	2,7
Warmwatervolume beschikbaar bij 40°C	liter	255	255	264	231	231
Type bijverwarming		elektrisch of hydraulisch				
Hoogte / Breedte / Diepte van de binneneunit	cm	125/60/75	125/60/75	125/60/75	125/60/75	125/60/75
Gewicht van de lege binneneunit	kg	138	138	138	141	141



BUITENUNITS

		AWHPR 4 MR	AWHPR 6 MR	AWHPR 8 MR	AWHP 11 MR/TR	AWHP 16 MR/TR
Koelvloeistof		R32	R32	R32	R410A	R410A
Geluidsvermogen van de buitenunit ⁽²⁾	dB[A]	58	58	58	47	46
Elektrische voeding	V/A	230/5 mono	230/5 mono	230/5 mono	230/32 mono 400/16 drie	230/40 mono 400/16 drie
Hoogte / Breedte / Diepte van de buitenunit	cm	88/84/36	88/84/36	88/84/36	135/95/37	135/95/37
Gewicht van de lege buitenunit	kg	54	54	54	124 MR / 137 TR	124 MR / 137 TR

(1) Warmtemodus: buitenluchttemperatuur (+7°C)/watertemperatuur bij uitgang (+35°C), prestaties volgens EN 14511-2

(2) Geluidsvermogen volgens EN 12102-1

Uw installateur

DE DIETRICH BELGIË

Koralenhoeve 10
B-2160 Wommelgem

Verdeeld door

VAN MARCKE
LAR Blok Z 5
B-8511 Aalbeke

dedietrich@vanmarcke.be
www.vanmarcke.com

www.dedietrich.be

De Dietrich

