

HYBRIDE OPLOSSINGEN

HYBRIDE WARMTEPOMP LUCHT/WATER VOOR VERWARMING

EASYLIFE

HPX2 SPLIT

Het  product

Uiterst compacte binnenuit en uiterst laag geprijsd



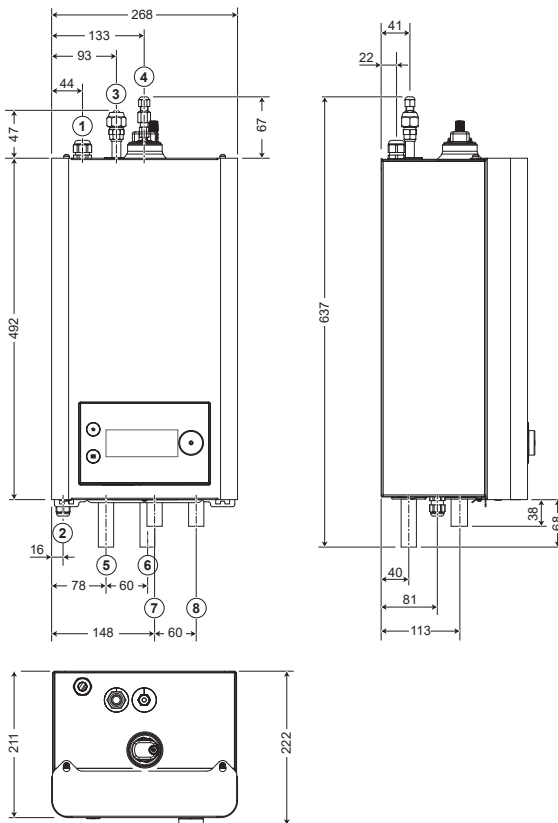
Lucht-water hybride warmtepomp bestaande uit een buitenunit AWHPT en binnenuit HPX2 SPLIT:

- Uiterst compacte binnenuit
- Uiterst laag geprijsd
- Te combineren met elke verwarmingsketel, aansturing ketel via aan/uit of OpenTherm
- Ideaal om toe te passen in bestaande woningen
- Snel en eenvoudig te installeren
- Leverbaar in 4 kW of 6 kW uitvoering

- De HPX2 SPLIT binnenuit bestaat uit: Condensor, debietmeter, circulatiepomp, evenwichtsfles, druksensor, ontlufter en regeling met E-Pilot bedieningsbord met weersafhankelijke regeling.
- Buitenvoeler is meegeleverd
- Verpakking: 2 colli's

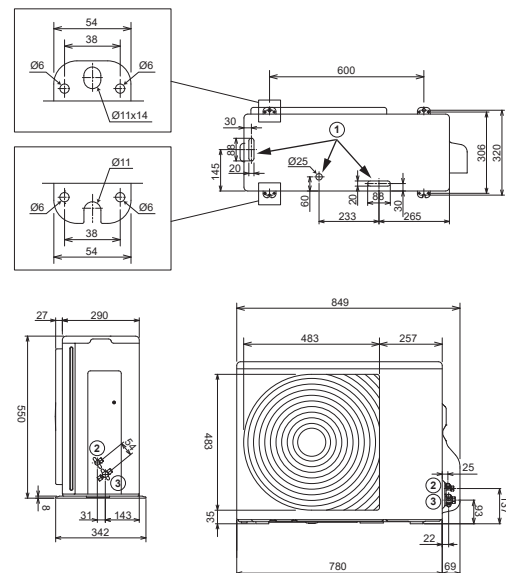
BELANGRIJKSTE AFMETINGEN (mm en duim)

BINNENUIT HPX2 SPLIT

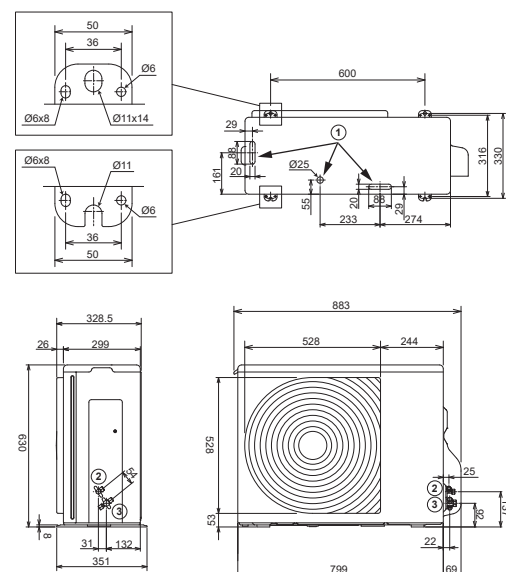


- ① Uitgang voor voedingskabels (buitenunit)
- ② Uitgang voor voedingskabels (binnenuit)
- ③ Aansluiting voor koudemiddel - koelleiding gas: Ø HPX2 Split 4 kW: 3/8" - 6 kW: 1/2"
- ④ Aansluiting voor koudemiddel - koelleiding vloeistof: Ø van de aansluiting 1/4"
- ⑤ Aansluiting van retour ketel Ø 22mm
- ⑥ Aansluiting van vertrek ketel Ø 22mm
- ⑦ Retour verwarmingscircuit Ø 22mm
- ⑧ Vertrek verwarmingscircuit Ø 22mm

BUITENUNIT AWHPT 4 MR



BUITENUNIT AWHPT 6 MR



- ① Afvoergaten condens/smeltwater
- ② Aansluiting koelleiding vloeistof 1/4"
- ③ Aansluiting koelleiding gas 4 MR: 3/8" - 6 MR: 1/2"

TECHNISCHE KENMERKEN

Temperatuurlimieten in verwarmingsmode:
 • Water: + 18 °C/+ 55 °C
 • Buitentemp.: -15 °C/+ 20 °C

Temperatuurlimieten in verkoelingsmode:
 • Water: + 17 °C/+ 25 °C
 • Buitentemperatuur: + 10 °C/+ 45 °C

Maximale werkdruk: 3 bar
 Maximale bedrijfstemperatuur: 70 °C

HPX2 SPLIT

MODELLEN

GEGEVENS WARMTEPOMP

		4	6
Thermisch vermogen bij werkpunt A7/W35 (3)	kW:	4,14	6,14
COP bij A7/W35 (3)		4,5	4,54
Opgenomen elektrisch vermogen bij A7/W35	kWe:	0,92	1,35
Thermisch vermogen bij werkpunt A2/W35	kW:	2,78	4,43
COP bij A2/W35		3,34	3,44
Opgenomen elektrisch vermogen bij A2/W35	kWe:	0,83	1,29
Koelvermogen bij A35/W18 (4)	kW:	3,97	4,69
EER bij A35/W18 (4)		4,28	4,09
Opgenomen elektrisch vermogen bij A35/W18 (4)	kWe:	0,91	1,15
Nominaal waterdebiet (ΔT = 5 K)	m³/U:	0,72	1,06

ALGEMEEN

Koelleiding vloeistof-gas	duim:	1/4 - 3/8	1/4 - 1/2
R32-koelmiddel	kg:	0,48	0,98
Elektrische voeding binnunit	V:	230	230
Bekabeling binnunit	mm²:	3Gx1,5	3Gx1,5
Automatische zekering curve C voor voeding binnunit	A:	10	16
Elektrische voeding buitunit	V:	230	230
Bekabeling buitunit	mm²:	4Gx1,5 (vanuit binnunit)	4Gx1,5 (vanuit binnunit)
Nettogewicht binnunit	kg:	16	17
Nettogewicht buitunit	kg:	39	45
Max. voorgevulde lengte (zonder navulling)	m:	7	10
Lengte min-max	m:	3-20	3-30

ERP

Energieklasse voor ruimteverwarming		A++	A++
Energie-efficiëntie voor ruimteverwarming (I _{ns})	%:	170	166
Geluidsvermogeniveau, binnen-buiten (LWA) (1-2)	dB:	37-53	37-57

(1) Geluidsvermogen (L_{wa}) uitgestraald door binnendeel - Test uitgevoerd overeenkomstig norm EN 12102, temperatuurcondities: lucht 7 °C, water 55 °C.
 (2) Geluidsvermogen (L_{wa}) uitgestraald door buitendeel - Test uitgevoerd overeenkomstig norm EN 12102, temperatuurcondities: lucht 7 °C, water 35 °C.
 (3) Verwarmingsmodus: buitenluchttemperatuur +7 °C, watertemperatuur bij uitgang +35 °C. Prestaties volgens EN 14511-2.
 (4) Koelvermogen: buitenluchttemperatuur +35 °C, watertemperatuur bij uitgang +18 °C. Prestaties volgens EN 14511-2.

HPX2 SPLIT

		4	6
HPX2 SPLIT	REF:	20065986	20065987