

EVODENS PRO



Installatie- en gebruikershandleiding

Hoog rendement gaswandketel

AMC

45

65

90

115

Diematic Evolution

Geachte klant,

Dank u voor de aanschaf van dit apparaat.

Lees deze handleiding zorgvuldig door voordat u het product gebruikt en bewaar deze op een veilige plaats voor toekomstig gebruik. Om te zorgen voor een voortdurende veilige en goede werking, raden wij aan het product regelmatig te laten onderhouden. Onze Service en klantenservice-organisatie kan hierbij helpen.

Wij hopen dat u jarenlang plezier zult beleven aan het product.

Inhoudsopgave

1	Veiligheid	6
1.1	Algemene veiligheidsinstructies	6
1.1.1	Voor de installateur	6
1.1.2	Voor de eindgebruiker	6
1.2	Aanbevelingen	7
1.3	Aansprakelijkheden	8
1.3.1	Aansprakelijkheid van de fabrikant	8
1.3.2	Aansprakelijkheid van de installateur	8
1.3.3	Aansprakelijkheid van de gebruiker	9
2	Over deze handleiding	9
2.1	In de handleiding gebruikte symbolen	9
3	Beschrijving van het product	9
3.1	Algemene beschrijving	9
3.2	Voornaamste componenten	10
3.3	Afmetingen en aansluitingen	11
3.4	Inleiding tot het besturingsplatform	11
4	Vorbereiding van de installatie	13
4.1	Installatievoorschriften	13
4.2	Locatiekeuze	13
4.3	Eisen aan de CV wateraansluitingen	14
4.4	Eisen aan de condensafvoerleiding	14
4.5	Eisen aan de gasaansluiting	14
4.6	Eisen aan de elektrische aansluitingen	14
4.7	Eisen aan het rookgasafvoersysteem	15
4.7.1	Classificatie	15
4.7.2	Materiaal	17
4.7.3	Afmetingen rookgasafvoerleiding	18
4.7.4	Lengte van de rookgasafvoer- en luchttoevoerleidingen	18
4.7.5	Aanvullende richtlijnen	20
4.8	Waterkwaliteit en waterbehandeling	21
4.9	Gebruik voor proceswarmte	21
4.10	Verhoog standaard ΔT -instelling	21
4.11	Installatievoorbeelden	22
4.11.1	Gebruikte symbolen	22
4.11.2	Aansluitvoorbeeld 4	24
4.11.3	Aansluitvoorbeeld 6	26
4.11.4	Aansluitvoorbeeld 16	29
5	Installatie	31
5.1	Positionering van de ketel	31
5.2	Installatie doorspoelen	32
5.3	Aansluiten van het verwarmingscircuit	32
5.4	Aansluiten van de condensatie-afvoerleiding	33
5.5	Gasaansluiting	33
5.6	Aansluitingen van de luchttoevoer/rookgasafvoer	33
5.6.1	Aansluiting rookgasafvoer en luchttoevoer	33
5.7	Elektrische aansluitingen	34
5.7.1	Regeleenheid	34
5.7.2	Toegang tot de instrumentenbox	34
5.7.3	Aansluitmogelijkheden van de - CB-03-aansluitprint	35
5.7.4	Toegang tot de uitbreidingsbox	38
5.7.5	De SCB-10-uitbreidingsprintplaat	38
5.7.6	Aansluiten standaard pomp	42
5.7.7	Aansluiten PWM pomp	42
6	Vorbereiding van de inbedrijfstelling	43
6.1	Controlelijst vóór inbedrijfstelling	43
6.1.1	Sifon vullen	43
6.1.2	Vullen van de installatie	43
6.1.3	Gascircuit	44
6.1.4	Hydraulisch circuit	44

6.1.5	Elektrische aansluitingen	44
6.2	Beschrijving van het bedieningspaneel	44
6.2.1	Componenten van het bedieningspaneel	44
6.2.2	Beschrijving van het hoofdscherm	45
6.2.3	Beschrijving van het hoofdmenu	45
7	Inbedrijfstelling	46
7.1	Inbedrijfstellingsprocedure	46
7.2	Gasinstellingen	46
7.2.1	Fabrieksinstelling	46
7.2.2	Instelling op een andere gassoort	47
7.2.3	Controle en instelling van de gas/lucht verhouding	48
7.3	Laatste aanwijzingen	51
8	Instellingen	52
8.1	Inleiding op parametercodes	52
8.2	Parameters wijzigen	52
8.2.1	Toegang tot het installateursniveau	52
8.2.2	Ketelparameters instellen wanneer SCB-10 is gemonteerd	53
8.2.3	Instellen van de 0-10 volt ingangsfunctie van SCB-10	54
8.2.4	Maximale belasting voor CV-bedrijf instellen	55
8.2.5	Stooklijn instellen	58
8.2.6	Instelling voor proceswarmtetoepassing	59
8.2.7	Wijzigen van de standaard ΔT -instelling	59
8.2.8	De instellingen voor inbedrijfstelling opslaan	59
8.2.9	Vloer drogen	60
8.3	Parameterlijst	60
8.3.1	CU-GH08-regeleenheid parameters	60
8.3.2	Parameters voor SCB-10 uitbreidingsprintplaat	65
9	Gebruikersinstructies	73
9.1	Toegang tot de menu's op gebruikersniveau	73
9.2	Hoofdscherm	74
9.3	Vakantieprogramma's voor alle zones activeren	74
9.4	Configuratie van het verwarmingscircuit	75
9.5	De kamertemperatuur van een zone wijzigen	76
9.5.1	Definitie van zone	76
9.5.2	De naam en het symbool van een zone wijzigen	76
9.5.3	De bedrijfsmodus van een zone wijzigen	76
9.5.4	Klokprogramma om de kamertemperatuur te regelen	77
9.5.5	Verwarmingstemperaturen wijzigen	79
9.5.6	De kamertemperatuur tijdelijk wijzigen	79
9.6	De sanitair-warmwatertemperatuur wijzigen	79
9.6.1	De bedrijfsmodus van het sanitair warm water wijzigen	79
9.6.2	Klokprogramma om de SWW-temperatuur te regelen	80
9.6.3	De sanitair-warmwatertemperatuur tijdelijk verhogen	81
9.6.4	Comfort-warmwatertemperatuur wijzigen	81
9.7	De display-instellingen wijzigen	81
9.8	De naam en het telefoonnummer van de installateur lezen	82
9.9	Opstarten	82
9.10	Uitschakelen	82
9.11	Vorstbeveiliging	82
9.12	Ommanteling reinigen	83
10	Technische specificaties	83
10.1	Goedkeuringen	83
10.1.1	Certificeringen	83
10.1.2	Toestelcategorieën	83
10.1.3	Richtlijnen	83
10.1.4	Fabriekstest	83
10.2	Technische gegevens	84
10.3	Ketelpomp	86
11	Bijlage	87
11.1	ErP-informatie	87
11.1.1	Productkaart	87

11.1.2	Pakketkaart	88
11.2	EG Conformiteitsverklaring	89

1 Veiligheid

1.1 Algemene veiligheidsinstructies

1.1.1 Voor de installateur

**Gevaar**

Indien u gas ruikt:

1. Gebruik geen vuur, rook niet, gebruik geen elektrische contacten of schakelaars (bel, verlichting, motor, lift, etc.).
2. Sluit de gasaanvoer af.
3. Open de ramen.
4. Spoor mogelijke lekkages op en dicht deze onmiddellijk af.
5. Zit het lek vóór de gasmeter, waarschuw dan het gasbedrijf.

**Gevaar**

Indien u rookgassen ruikt:

1. Schakel de ketel uit.
2. Open de ramen.
3. Spoor mogelijke lekkages op en dicht deze onmiddellijk af.

**Opgelet**

Controleer de hele verwarmingsinstallatie op lekkages na onderhouds- en servicewerkzaamheden.

1.1.2 Voor de eindgebruiker

**Gevaar**

Indien u gas ruikt:

1. Gebruik geen vuur, rook niet, gebruik geen elektrische contacten of schakelaars (bel, verlichting, motor, lift, etc.).
2. Sluit de gasaanvoer af.
3. Open de ramen.
4. Ontruim de woning.
5. Neem contact op met een erkend installateur.

**Gevaar**

Indien u rookgassen ruikt:

1. Schakel de ketel uit.
2. Open de ramen.
3. Ontruim de woning.
4. Neem contact op met een erkend installateur.

**Waarschuwing**

Raak de rookgaspijpen niet aan. Afhankelijk van de ketelinstellingen kan de temperatuur van de rookgaspijpen hoger dan 60°C worden.

**Waarschuwing**

Raak radiatoren niet langdurig aan. Afhankelijk van de ketelinstellingen kan de temperatuur van de radiatoren hoger dan 60°C worden.

**Waarschuwing**

Wees voorzichtig met het sanitair warmwater. Afhankelijk van de ketelinstellingen kan de temperatuur van sanitair warmwater hoger dan 65°C worden.

**Waarschuwing**

Het gebruik van de ketel en de installatie door u als eindgebruiker dient zich te beperken tot de handelingen zoals omschreven in deze handleiding. Uitgebreidere handelingen dienen uitsluitend door een erkend installateur te geschieden.

**Waarschuwing**

De condenswaterafvoer mag niet worden gewijzigd of afgedicht. Wanneer een condensaat-neutralisatiesysteem is toegepast, dient dit regelmatig volgens de voorschriften van de fabrikant te worden gereinigd.

**Opgelet**

Zorg dat de ketel wordt onderhouden. Neem contact op met een erkend installateur of sluit een onderhoudscontract af voor de servicebeurt van de ketel.

**Opgelet**

Er mogen alleen originele reserveonderdelen worden gebruikt.

**Belangrijk**

Controleer regelmatig of de verwarmingsinstallatie met water is gevuld en onder druk staat.

1.2 Aanbevelingen

**Gevaar**

Dit apparaat kan worden gebruikt door kinderen vanaf acht jaar en mensen met een lichamelijke, zintuiglijke of geestelijke beperking, of met een gebrek aan ervaring en kennis, mits zij onder toezicht staan en worden geïnstrueerd in het veilige gebruik van het apparaat en de daaraan verbonden gevaren begrijpen. Kinderen mogen niet met het apparaat spelen. Zonder begeleiding mag schoonmaak en gebruikers onderhoud niet door kinderen worden gedaan.

**Waarschuwing**

De installatie en het onderhoud van de ketel moeten door een erkend installateur worden uitgevoerd volgens de plaatselijke en nationale regelgeving.

**Waarschuwing**

Het niet juist installeren en onderhouden van de ketel door een erkend installateur volgens de bij de ketel meegeleverde handleiding, kan tot gevaarlijke situaties leiden en/of lichamelijk letsel tot gevolg hebben.

**Waarschuwing**

De ketel moet door een erkend installateur worden verwijderd en afgevoerd volgens de plaatselijke en nationale regelgeving.

**Waarschuwing**

Als het netsnoer is beschadigd, moet het worden vervangen door de fabrikant zelf, zijn dealer of vergelijkbare bekwame personen om gevaarlijke situaties te voorkomen.

**Waarschuwing**

Bij werkzaamheden aan de ketel, de ketel altijd spanningsvrij maken en de hoofdgaskraan sluiten.

**Waarschuwing**

Controleer de hele installatie na onderhouds- en servicewerkzaamheden op lekkages.



Gevaar

Om veiligheidsredenen raden wij aan om op geschikte plekken rookmelders en een CO-detector bij het apparaat te plaatsen.



Opgelet

- Zorg dat de ketel op ieder moment te bereiken is.
- De ketel moet in een vorstvrije ruimte worden geïnstalleerd.
- Bij vaste aansluiting van het netsnoer dient altijd voor de ketel een dubbelpolige hoofdschakelaar te worden aangebracht met een contactopening van ten minste 3 mm (EN 60335-1).
- Tap de ketel en de cv-installatie af, als u voor langere tijd geen gebruik maakt van de woning en er kans is op vorst.
- De vorstbeveiliging werkt niet als de ketel buiten bedrijf is.
- De ketelbeveiliging is alleen voor de ketel bedoeld, en niet voor de complete installatie.
- Controleer regelmatig de waterdruk van de installatie. Als de waterdruk lager is dan 0,8 bar, moet de installatie worden bijgevuld(aanbevolen waterdruk tussen 1,5 en 2,0 bar).



Belangrijk

Bewaar dit document in de nabijheid van de ketel.



Belangrijk

Manteldelen mogen alleen verwijderd worden voor onderhouds- en servicewerkzaamheden. Plaats na de onderhouds- en servicewerkzaamheden alle manteldelen terug.



Belangrijk

Instructie- en waarschuwingsstickers mogen nooit verwijderd of afgedekt worden en moeten gedurende de totale levensduur van de ketel leesbaar zijn. Vervang beschadigde of onleesbare instructie- en waarschuwingsstickers onmiddellijk.



Belangrijk

Wijzigingen in de ketel mogen alleen worden uitgevoerd na schriftelijke toestemming van **De Dietrich**.

1.3 Aansprakelijkheden

1.3.1 Aansprakelijkheid van de fabrikant

Onze producten worden vervaardigd volgens de eisen van de verschillende van toepassing zijnde richtlijnen. Ze worden daarom afgeleverd met de **CE**-markering en eventueel noodzakelijke documenten. In het belang van de kwaliteit van onze producten brengen wij doorlopend verbeteringen aan. Daarom houden wij ons het recht voor de in dit document vermelde specificaties te wijzigen.

In de volgende gevallen zijn wij als fabrikant niet aansprakelijk:

- Het niet opvolgen van de instructies voor de installatie en het onderhoud van het apparaat.
- Het niet opvolgen van de gebruiksvorschriften van het apparaat.
- Gebrekkig of onvoldoende onderhoud van het apparaat.

1.3.2 Aansprakelijkheid van de installateur

De installateur is aansprakelijk voor de installatie en de eerste inbedrijfstelling van het apparaat. De installateur moet de volgende instructies in acht nemen:

- Lees de voorschriften van het apparaat in de meegeleverde handleidingen en neem deze in acht.
- Installeer het apparaat overeenkomstig de geldende wetgeving en normen.
- Voer de eerste inbedrijfstelling en eventueel benodigde controles uit.

- Leg de installatie uit aan de gebruiker.
- Als onderhoud noodzakelijk is, waarschuw dan de gebruiker voor de controle- en onderhoudsplicht betreffende het apparaat.
- Overhandig alle handleidingen aan de gebruiker.

1.3.3 Aansprakelijkheid van de gebruiker

Om het optimaal functioneren van het apparaat te garanderen moet u de volgende aanwijzingen in acht nemen:

- Lees de voorschriften van het apparaat in de meegeleverde handleidingen en neem deze in acht.
- Vraag de hulp van een erkend installateur voor de installatie en de uitvoering van de eerste inbedrijfstelling.
- Vraag aan de installateur uitleg over uw installatie.
- Laat de benodigde inspecties en onderhoud uitvoeren door een erkend installateur.
- Bewaar de handleidingen in goede staat en in de buurt van het apparaat.

2 Over deze handleiding

2.1 In de handleiding gebruikte symbolen

Deze handleiding bevat bijzondere aanwijzingen, gemarkeerd met specifieke symbolen. Let extra goed op wanneer deze symbolen worden gebruikt.



Gevaar

Kans op gevaarlijke situaties die ernstig persoonlijk letsel kunnen veroorzaken.



Gevaar voor elektrische schok

Kans op elektrische schok, kan ernstig persoonlijk letsel veroorzaken.



Waarschuwing

Kans op gevaarlijke situaties die licht persoonlijk letsel kunnen veroorzaken.



Opgelet

Kans op materiële schade.



Belangrijk

Let op, belangrijke informatie.



Zie

Verwijzing naar andere handleidingen of andere pagina's in deze handleiding.

3 Beschrijving van het product

3.1 Algemene beschrijving

De AMC ketel is een hoog rendement gasgestookte wandketel met de volgende eigenschappen:

- Hoog rendement verwarming.
- Geringe uitstoot van verontreinigende stoffen.
- Bij uitstek geschikt voor cascadeopstellingen.

Alle AMC ketelmodellen worden geleverd zonder pomp.

Houd bij de keuze van de pomp rekening met de ketelweerstand en de installatieweerstand.



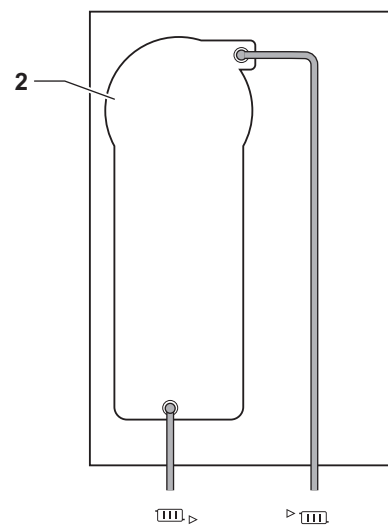
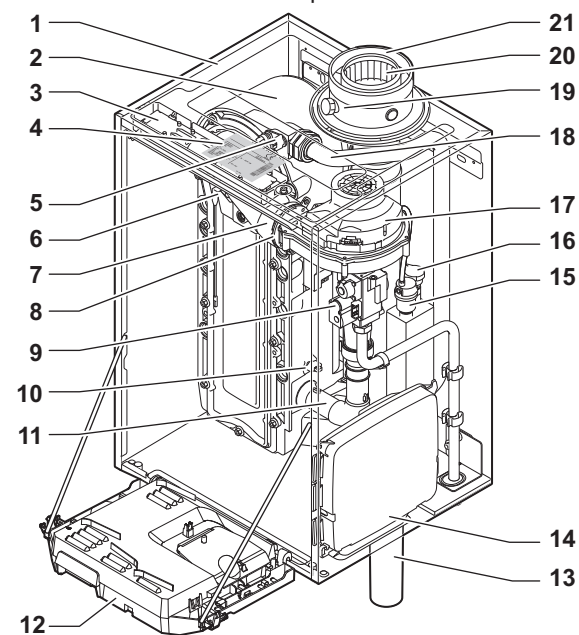
Opgelet

De pomp mag een maximaal vermogen van 200 W hebben.
Gebruik een hulprelais voor een pomp met een groter vermogen.

Installeer de pomp direct onder de ketel op de retouraansluiting, indien mogelijk.

3.2 Voornaamste componenten

Afb.1 Voornaamste componenten

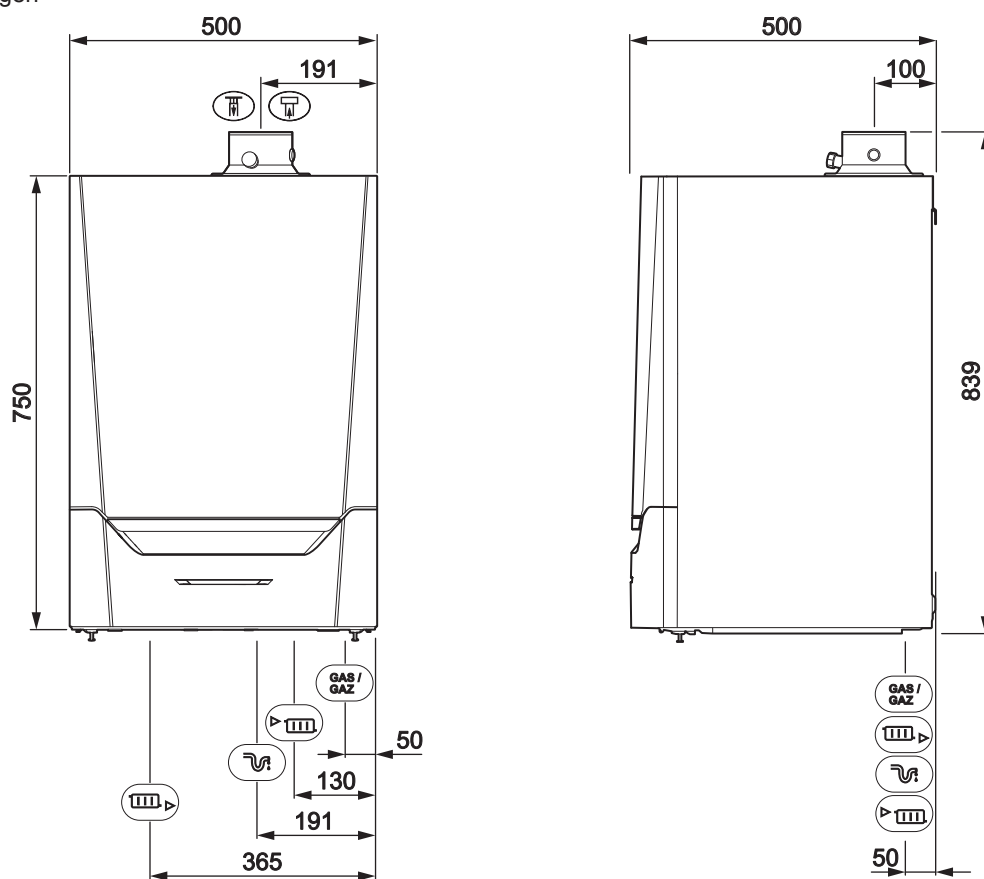


AD-400070-03

- | | |
|-----------------------------------|---|
| 1 Bemanteling/luchtkast | 13 Sifon |
| 2 Warmtewisselaar (CV) | 14 Uitbreidingsbox voor de besturingsprints |
| 3 Binnenverlichting | 15 Automatische ontluchter |
| 4 Typeplaatje | 16 Waterdruksensor |
| 5 Aanvoersensor | 17 Ventilator |
| 6 Ionisatie-/ontstekingselektrode | 18 Aanvoerleiding |
| 7 Mengbuis | 19 Rookgasmeetpunt |
| 8 Terugslagklep | 20 Rookgasafvoer |
| 9 Gascombinatieblok | 21 Luchttoevoer |
| 10 Retoursensor | ▶ (III) Aanvoer CV |
| 11 Luchtinlaatdemper | (III) ▶ Retour CV |
| 12 Instrumentenbox | |

3.3 Afmetingen en aansluitingen

Afb.2 Afmetingen



AD-4100113-03

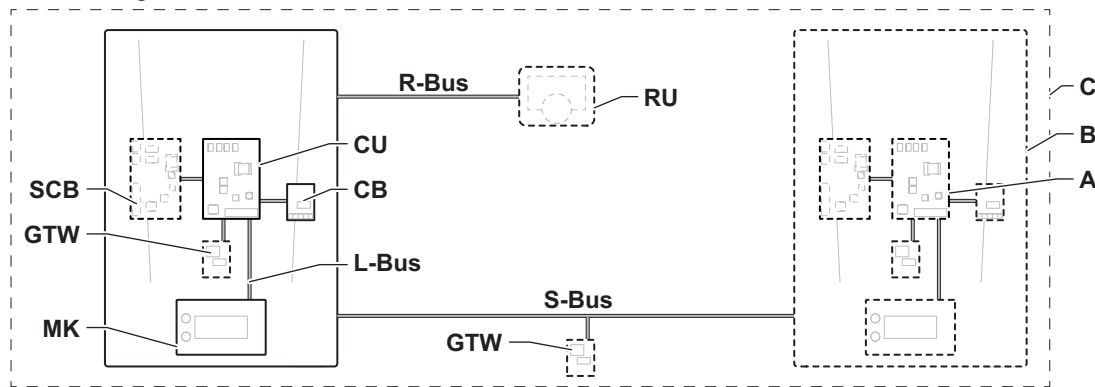
Tab.1 Aansluitingen

Symbol	Aansluiting	AMC 45	AMC 65	AMC 90	AMC 115
	rookgasafvoer	Ø 80 mm	Ø 100 mm	Ø 100 mm	Ø 100 mm
	luchttoevoer	Ø 125 mm	Ø 150 mm	Ø 150 mm	Ø 150 mm
	sifon	25 mm	25 mm	25 mm	25 mm
	aanvoer CV	1 ¼" buitendraad	1 ¼" buitendraad	1 ¼" buitendraad	1 ¼" buitendraad
	retour CV	1 ¼" buitendraad	1 ¼" buitendraad	1 ¼" buitendraad	1 ¼" buitendraad
	gas	¾" buitendraad	¾" buitendraad	¾" buitendraad	¾" buitendraad

3.4 Inleiding tot het besturingsplatform

De ketel AMC is voorzien van het besturingsplatform. Dit is een modulair systeem dat garant staat voor compatibiliteit en verbinding tussen alle producten die gebruikmaken van hetzelfde platform.

Afb.3 Algemeen voorbeeld



AD-3001366-02

Tab.2 Componenten in het voorbeeld

Item	Beschrijving	Functie
CU	Control Unit: besturingsautomaat	De besturingsautomaatregelt alle basisfuncties van het toestel.
CB	Connection Board: Aansluitprintplaat	De aansluitprintplaat biedt gemakkelijke toegang tot alle connectoren van de besturingsautomaat.
SCB	Smart Control Board: Uitbreidingsprintplaat	Een uitbreidingsprintplaat zorgt voor extra functies, zoals een interne boiler of meerdere zones.
GTW	Gateway: Conversieprintplaat	Een gateway kan worden gemonteerd op een apparaat of installatie voor een van de volgende zaken: <ul style="list-style-type: none"> • Extra (draadloze) verbinding • Serviceaansluitingen • Communicatie met andere platformen
MK	Control panel: Bedieningspaneel en display	Het bedieningspaneel is de gebruikersinterface van het toestel.
RU	Room Unit: Ruimteregelaar (bijvoorbeeld een thermostaat)	Een ruimteregelaar meet de temperatuur in een referentieruimte.
L-Bus	Local Bus: Verbinding tussen apparaten	De lokale bus zorgt voor de communicatie tussen apparaten.
S-Bus	System Bus: Verbinding tussen toestellen	De systeembus zorgt voor de communicatie tussen toestellen.
R-Bus	Room unit Bus: Verbinding met een ruimte-unit	De room-unitbus zorgt voor de communicatie met een ruimteregelaar.
A	Apparaat	Een apparaat is een printplaat, bedieningspaneel of een ruimteregelaar.
B	Toestel	Een toestel is een reeks apparaten die verbonden is via dezelfde L-Bus
C	Systeem	Een systeem is een reeks toestellen die verbonden is via dezelfde S-Bus

Tab.3 Specifieke apparaten die worden geleverd met de AMC -ketel

Naam zichtbaar in display	Softwareversie	Beschrijving	Functie
CU-GH08	1.11	Besturingsautomaat CU-GH08	De besturingsautomaat CU-GH08 regelt alle basisfuncties van de ketel AMC .
MK3	1.28	Bedieningspaneel Diematic Evolution	De Diematic Evolution is de gebruikersinterface naar de ketel AMC .
SCB-10	1.04	Uitbreidingsprintplaat SCB-10	De SCB-10 zorgt voor aansluiting van één SWW- en drie CV-zones, een aansluiting van 0-10 V voor een PWM-systeem-pomp en een potentiaalvrij contact voor statusmeldingen.

4 Voorbereiding van de installatie

4.1 Installatievoorschriften



Waarschuwing

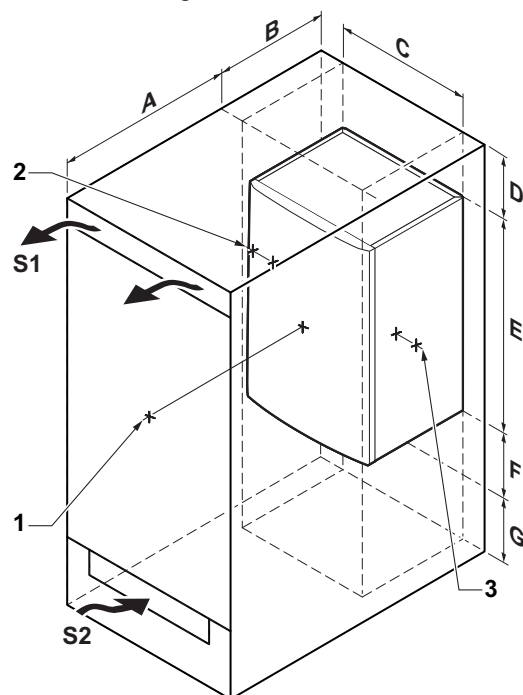
De installatie van de ketel moet door een erkend installateur worden uitgevoerd volgens de plaatselijk en nationaal geldende regelgeving.

4.2 Locatiekeuze

Bij de keuze van de beste installatielocatie moet u rekening houden met:

- De richtlijnen.
- De benodigde opstellingsruimte.
- De benodigde ruimte rond de ketel voor een goede bereikbaarheid en vereenvoudiging van het onderhoud.
- De benodigde ruimte onder de ketel voor het plaatsen en verwijderen van de sifon.
- De toegestane positie van de rookgasuitlaat en/of luchttoevoeropening.
- De vlakheid van de ondergrond.

Afb.4 Montageruimte



AD-3001371-01

- A ≥ 1000 mm
- B 500 mm
- C 500 mm
- D ≥ 400 mm
- E 750 mm
- F 350 mm (sifon)
- G ≥ 250 mm

Wordt de ketel in een gesloten kast geïnstalleerd, dan moet de minimum afstand tussen de ketel en de wanden van de kast in acht worden genomen.

- 1 ≥ 1000 mm (voorkant)
- 2 ≥ 15 mm (linkerkant)
- 3 ≥ 15 mm (rechterkant)

Zorg tevens voor openingen om de volgende risico's te voorkomen:

- Ophoping van gas
- Verwarming van de kast

Minimale doorsnede van de openingen: $S1 + S2 = 150 \text{ cm}^2$



Gevaar

Het is verboden om, zelfs tijdelijk, brandbare producten en stoffen in de ketel of in de buurt van de ketel op te slaan.



Waarschuwing

- Bevestig de ketel op een stevige wand die het gewicht van de met water gevulde ketel en de voorzieningen kan dragen.
- Plaats de ketel niet boven een warmtebron of een kookapparaat.
- Plaats de ketel niet in direct zonlicht.



Opgelet

- De ketel moet in een vorstvrije ruimte geïnstalleerd worden.
- Bij de ketel moet een geaarde elektrische aansluiting aanwezig zijn.
- Voor de condensafvoer moet er een aansluiting op het riool in de buurt van de ketel zijn.

4.3 Eisen aan de CV wateraansluitingen

- Plaats, bij montage van serviceafsluiters, de vulkraan/aftapkraan, het expansievat en het overdrukventiel tussen de afsluiter en de ketel.
- Voer eventuele laswerkzaamheden uit op voldoende afstand van de ketel of voordat de ketel opgehangen wordt.
- Monteer voor het vullen en het aftappen van de ketel een vulkraan/aftapkraan in de installatie, bij voorkeur in de retour.
- Monteer een expansievat in de retourleiding.

4.4 Eisen aan de condensafvoerleiding

- De sifon moet altijd voldoende gevuld zijn met water. Dit voorkomt dat er rookgassen in het vertrek komen.
- Dicht de condensafvoer nooit af.
- Afschot afvoerpijp minimaal 30 mm per meter, maximale horizontale lengte 5 meter.
- Het lozen van condenswater op een dakgoot is niet toegestaan.

4.5 Eisen aan de gasaansluiting

- Sluit de hoofdgaskraan voor de start van de werkzaamheden aan de gasleidingen.
- Controleer voor montage of de gasmeter voldoende capaciteit heeft. Houd daarbij rekening met het verbruik van alle apparaten.
- Waarschuw het plaatselijke energiebedrijf als de gasmeter te weinig capaciteit heeft.
- Verwijder afval en stof uit de gasleiding.
- Voer laswerkzaamheden altijd uit op voldoende afstand van de ketel.
- Wij raden aan een gasfilter te installeren om vervuiling van het gasblok te voorkomen.
- De gasinstallatie en -aansluiting van de ketel moeten uitgevoerd worden door een hiertoe bevoegde vakman overeenkomstig de aanwijzingen van de normen NBN D 51.003, NBN D 30.003, NBN B 61.001, NBN B 61.002 en NBN D 51.006. Er moet zich een stopkraan met KVBG-goedkeuring bevinden in de leiding stroomopwaarts en in nabijheid van de ketel.

4.6 Eisen aan de elektrische aansluitingen

- Voer de elektrische aansluitingen uit in overeenstemming met alle geldende plaatselijke en landelijke voorschriften en normen.
- De elektrische aansluitingen moeten altijd spanningsloos worden uitgevoerd en alleen door erkende installateurs.
- De ketel is geheel voorbedraad. Wijzig nooit de interne aansluitingen van het bedieningspaneel.
- Sluit de ketel altijd aan op een goed geaarde installatie.
- De voorschriften van het algemene reglement betreffende elektrische installaties (AREI).
- Bedrading uitvoeren volgens de aanwijzingen in de elektrische schema's.
- Volg de aanbevelingen in deze handleiding.
- Scheid de sensorkabels van de 230 V kabels
- Buiten de ketel: Gebruik 2 kabelleidingen met een tussenafstand van ten minste 10 cm.

Zorg ervoor dat aan de volgende eisen wordt voldaan bij de aansluiting van de kabels op de CB- en SCB-connectoren:

Tab.4 Printplaatconnectoren

Draaddoorsnede	Striplengte	Aanhaalmoment
Massieve draad: 0,14–4,0 mm ² (AWG 26–12) Gevlochten draad: 0,14–2,5 mm ² (AWG 26–14) Gevlochten draad met klemring: 0,25–2,5 mm ² (AWG 24–14)	8 mm	0,5 N·m

4.7 Eisen aan het rookgasafvoersysteem

4.7.1 Classificatie



Belangrijk

- De installateur is verantwoordelijk voor het toepassen van de juiste diameter, lengte en type van het rookgasafvoersysteem.
- Gebruik altijd aansluitmateriaal, dakdoorvoer en/of geveldoorvoer van dezelfde fabrikant. Raadpleeg de fabrikant voor compatibiliteit.
- Het gebruik van rookgasafvoersystemen van andere fabrikanten, in aanvulling op die van de in deze handleiding aanbevolen fabrikanten, is toegestaan. Het gebruik is alleen toegestaan als aan al onze eisen is voldaan en als de beschrijving van de rookgasaansluiting C_{63(x)} in acht wordt genomen.

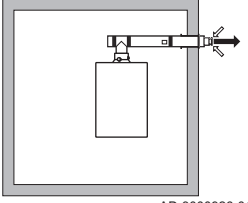
Tab.5 Type rookgasaansluiting: B₂₃ - B_{23P}

Principe	Beschrijving	Aanbevolen fabrikanten ⁽¹⁾
<p>AD-3000924-01</p>	<p>Open uitvoering</p> <ul style="list-style-type: none"> • Zonder trekonderbreker. • Rookgasafvoer bovendaks. • Lucht uit de opstellingsruimte. • De luchttoevoeropening van de ketel moet geopend blijven. • De opstellingsruimte moet geventileerd zijn om de toevoer van voldoende lucht te waarborgen. De ventilatieopeningen mogen niet worden geblokkeerd of afgesloten. • De IP-codering van de ketel is verlaagd tot IP20. 	<p>Aansluitmateriaal en dakdoorvoer:</p> <ul style="list-style-type: none"> • Burgerhout • Cox Geelen • Muelink & Grol • Poujoulat
<p>(1) Het materiaal moet ook voldoen aan de materiaaleigenschappen uit het desbetreffende hoofdstuk.</p>		

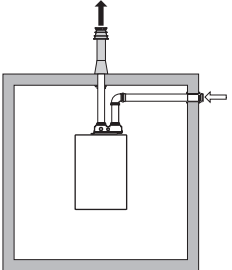
Tab.6 Type rookgasaansluiting: B₃₃

Principe	Beschrijving	Aanbevolen fabrikanten ⁽¹⁾
<p>AD-3000925-01</p>	<p>Open uitvoering</p> <ul style="list-style-type: none"> • Zonder trekonderbreker. • Gemeenschappelijke rookgasafvoer bovendaks, met gegarandeerde natuurlijke trek (te allen tijde onderdruk in het gemeenschappelijke afvoerkanaal). • Rookgasafvoer luchtomspoeld, lucht uit de opstellingsruimte (speciale constructie). • De IP-codering van de ketel is verlaagd tot IP20. 	<p>Aansluitmateriaal:</p> <ul style="list-style-type: none"> • Burgerhout • Cox Geelen • Muelink & Grol • Poujoulat
<p>(1) Het materiaal moet ook voldoen aan de materiaaleigenschappen uit het desbetreffende hoofdstuk.</p>		

Tab.7 Type rookgasaansluiting: C_{13(X)}

Principe	Beschrijving	Aanbevolen fabrikanten ⁽¹⁾
 <p>AD-3000926-01</p>	<p>Gesloten uitvoering</p> <ul style="list-style-type: none"> • Uitmondend in de gevel. • Luchttoevoeropening ligt in hetzelfde drukgebied als de uitmondend (bijvoorbeeld een gecombineerde geveldoorvoer). • Parallele geveldoorvoer niet toegestaan. 	<p>Geveldoorvoer en aansluitmateriaal:</p> <ul style="list-style-type: none"> • Remeha, te combineren met aansluitmateriaal van Burgerhout • Remeha, te combineren met aansluitmateriaal van Muelink & Grol • Burgerhout • Cox Geelen • Muelink & Grol
<p>(1) Het materiaal moet ook voldoen aan de materiaaleigenschappen uit het desbetreffende hoofdstuk.</p>		

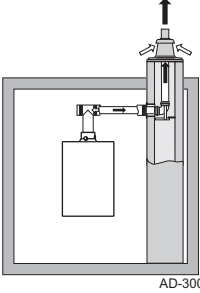
Tab.8 Type rookgasaansluiting: C₅₃

Principe	Beschrijving	Aanbevolen fabrikanten ⁽¹⁾
 <p>AD-3000929-02</p>	<p>Aansluiting in verschillende drukgebieden</p> <ul style="list-style-type: none"> • Gesloten toestel. • Separaat luchttoevoerkanaal. • Separaat rookgasafvoerkanaal. • Uitmondend in verschillende drukvlakken. • Luchttoevoer en rookgasafvoer mogen niet in tegenoverliggende gevels worden geplaatst. 	<p>Aansluitmateriaal en dakdoorvoer:</p> <ul style="list-style-type: none"> • Burgerhout • Cox Geelen • Muelink & Grol • Poujoulat
<p>(1) Het materiaal moet ook voldoen aan de materiaaleigenschappen uit het desbetreffende hoofdstuk.</p>		

Tab.9 Type rookgasaansluiting: C_{63(X)}

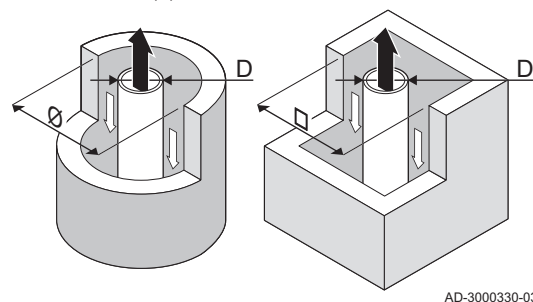
Principe	Beschrijving	Aanbevolen fabrikanten ⁽¹⁾
	<p>Dit type toestel wordt door ons zonder luchttoevoersysteem en rookgasafvoersysteem geleverd.</p> <p>Houd bij het selecteren van het materiaal rekening met de volgende eigenschappen:</p> <ul style="list-style-type: none"> • Condenswater dient terug te stromen naar de ketel. • Het materiaal dient bestand te zijn tegen de rookgastemperatuur van deze ketel. • Maximaal toegestane recirculatie van 10%. • Luchttoevoer en rookgasafvoer mogen niet in tegenoverliggende gevels worden geplaatst. • Minimaal toegestaan drukverschil tussen luchttoevoer en rookgasafvoer is -200 Pa (inclusief -100 Pa winddruk). 	<p>Het gebruik is alleen toegestaan als aan al onze eisen is voldaan en als de beschrijving van dit type rookgasaansluiting in acht wordt genomen.</p>
<p>(1) Het materiaal moet ook voldoen aan de materiaaleigenschappen uit het desbetreffende hoofdstuk.</p>		

Tab.10 Type rookgasaansluiting: C_{93(X)}

Principe ⁽¹⁾	Beschrijving	Aanbevolen fabrikanten ⁽²⁾
	Gesloten uitvoering <ul style="list-style-type: none"> Luchttoevoer- en rookgasafvoerkanaal in schacht of omkerd: <ul style="list-style-type: none"> Concentrisch. Luchttoevoer uit bestaand kanaal. Rookgasafvoer bovendaks. Instroomopening voor de luchttoevoer ligt in hetzelfde drukgebied als de uitmonding. 	Aansluitmateriaal en dakdoorvoer: <ul style="list-style-type: none"> Burgerhout Cox Geelen Muelink & Grol Poujoulat
(1) Zie tabel voor eisen aan schacht of koker. (2) Het materiaal moet ook voldoen aan de materiaaleigenschappen uit het desbetreffende hoofdstuk.		

Tab.11 Minimale afmeting schacht of koker C_{93(X)}

Uitvoering (D)	Zonder luchttoevoer		Met luchttoevoer	
Star 80 mm	Ø 130 mm	□ 130 x 130 mm	Ø 140 mm	□ 130 x 130 mm
Star 100 mm	Ø 160 mm	□ 160 x 160 mm	Ø 170 mm	□ 160 x 160 mm
Star 150 mm	Ø 200 mm	□ 200 x 200 mm	Ø 220 mm	□ 220 x 220 mm
Concentrisch 80/125 mm	Ø 145 mm	□ 145 x 145 mm	Ø 145 mm	□ 145 x 145 mm
Concentrisch 100/150 mm	Ø 170 mm	□ 170 x 170 mm	Ø 170 mm	□ 170 x 170 mm
Concentrisch 150/200 mm	Ø 270 mm	□ 270 x 270 mm	Ø 270 mm	□ 270 x 270 mm

Afb.5 Minimale afmeting schacht of koker C_{93(X)}**Belangrijk**

De schacht moet voldoen aan de luchtdichtheidseisen van de plaatselijk geldende regelgeving.

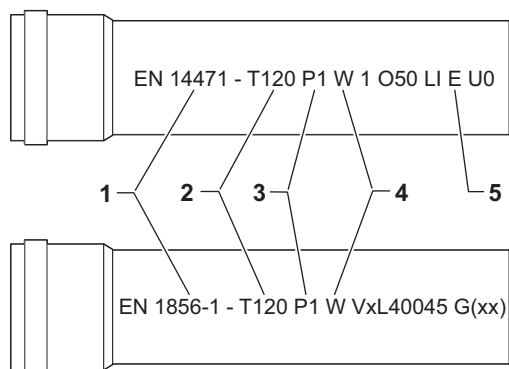
**Belangrijk**

- Schachten altijd grondig reinigen bij toepassing van voeringspijpen en/of luchttoevoeraansluiting.
- Inspectie van het voeringskanaal moet mogelijk zijn.

4.7.2 Materiaal

Controleer met de tekenreeks op het rookgasafvoermateriaal of het geschikt is voor toepassing op dit toestel.

Afb.6 Voorbeelden tekenreeks



AD-3001120-01

- EN 14471 of EN 1856-1:** Het materiaal is CE-gekeurd volgens deze norm. Voor kunststof is dit EN 14471, Voor aluminium en roestvast staal is dit EN 1856-1.
- T120:** Het materiaal heeft temperatuurklasse T120. Een hoger getal is ook toegestaan, lager niet.
- P1:** Het materiaal valt in drukklasse P1. H1 is ook toegestaan.
- W:** Het materiaal is geschikt om condenswater af te voeren (W='wet'). D is niet toegestaan (D='dry').
- E:** Het materiaal valt in brandbestendigheidsklasse E. Klasse A t/m D zijn ook toegestaan, F is niet toegestaan. Alleen van toepassing op kunststof.

**Waarschuwing**

- De koppel- of verbindingmethodes verschillen per fabrikant. Het is niet toegestaan om leidingen, koppel- of verbindingmethodes van verschillende fabrikanten te mengen. Dit geldt ook voor dakdoorvoeren en gemeenschappelijke kanalen.
- De toegepaste materialen moeten voldoen aan de geldige voorschriften en normen.

Tab.12 Overzicht materiaaleigenschappen

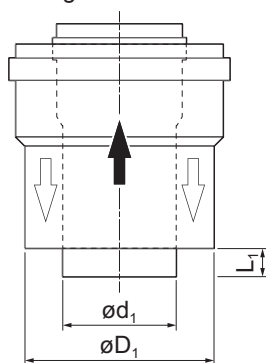
Uitvoering	Rookgasafvoer		Luchttoevoer	
	Materiaal	Materiaaleigenschappen	Materiaal	Materiaaleigenschappen
Enkelwandig, star	<ul style="list-style-type: none"> • Plastic⁽¹⁾ • Roestvast staal⁽²⁾ • Dikwandig aluminium⁽²⁾ 	<ul style="list-style-type: none"> • Met CE markering • Temperatuurklasse T120 of hoger • Condensaatklasse W (Wet) • Drukklasse P1 of H1 • Brandbestendigheidsklasse E of beter⁽³⁾ 	<ul style="list-style-type: none"> • Plastic • Roestvast staal • Aluminium 	<ul style="list-style-type: none"> • Met CE markering • Drukklasse P1 of H1 • Brandbestendigheidsklasse E of beter⁽³⁾
(1) volgens EN 14471 (2) volgens EN 1856 (3) volgens EN 13501-1				

4.7.3 Afmetingen rookgasafvoerleiding

**Waarschuwing**

Het leidingwerk dat op de rookgasadapter wordt aangesloten, moet voldoen aan onderstaande afmetingen.

Afb.7 Afmetingen concentrische aansluiting



AD-3000962-01

- d_1 Uitwendige afmetingen rookgasafvoerleiding
- D_1 Uitwendige afmetingen luchttoevoerleiding
- L_1 lengteverschil tussen rookgasafvoerleiding en luchttoevoerleiding

Tab.13 Afmetingen leiding

	d_1 (min-max)	D_1 (min-max)	$L_1^{(1)}$ (min-max)
80/125 mm	79,3 - 80,3 mm	124 - 125,5 mm	0 - 15 mm
100/150 mm	99,3 - 100,3 mm	149 - 151 mm	0 - 15 mm
(1) Kort de binnenpijl in wanneer het lengteverschil te groot is.			

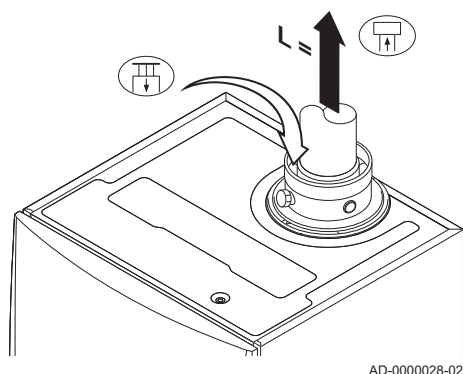
4.7.4 Lengte van de rookgasafvoer- en luchttoevoerleidingen



De maximum lengte van de rookgasafvoer- en luchttoevoerleidingen variëren per toesteltype. Raadpleeg het relevante hoofdstuk voor de juiste lengtes.

- Als een ketel niet compatibel is met een specifiek rookgassysteem of diameter, wordt dit aangegeven met "-" in de tabel.
- Bij het gebruik van bochten moet de maximale lengte (L) verkort worden volgens de reductietabel.
- Gebruik goedgekeurde verloopstukken voor aanpassing aan een andere diameter.

■ Open uitvoering (B₂₃, B_{23P}, B₃₃)

Afb.8 Open uitvoering



- L** Lengte van het afvoerkanaal, tot aan dakdoorvoer
 Aansluiting rookgasafvoer
 Aansluiting luchttoevoer

Bij een open uitvoering blijft de luchttoevoeropening open; alleen de rookgasafvoeropening wordt aangesloten. De ketel krijgt dan de benodigde verbrandingslucht direct uit de opstellingsruimte.



Opgelet

- De luchttoevoeropening moet geopend blijven.
- De opstellingsruimte moet voorzien zijn van de noodzakelijke luchttoevoeropeningen. Deze mogen niet worden verkleind of afgesloten.

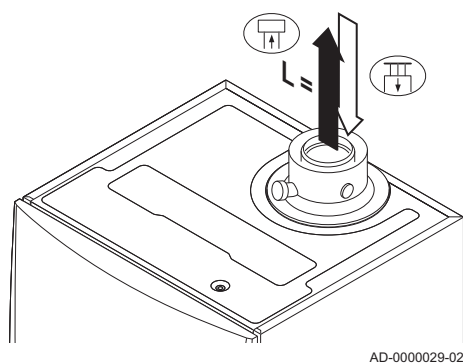
Tab.14 Maximale lengte (L)



Diameter ⁽¹⁾	80 mm	90 mm	100 mm	110 mm	130 mm
AMC 45	39 m	40 m ⁽¹⁾	40 m ⁽¹⁾	40 m ⁽¹⁾	40 m ⁽¹⁾
AMC 65	11 m	17 m	26 m	40 m	40 m ⁽¹⁾
AMC 90	10 m	16 m	24 m	40 m	40 m ⁽¹⁾
AMC 115	8 m	13 m	19 m	38 m	40 m ⁽¹⁾

(1) Met behoud van maximale schoorsteenlengte kunnen er extra 5 maal 90° of 10 maal 45° bochtstukken worden toegepast.

■ Gesloten uitvoering (C_{13(x)}, C_{63(x)}, C_{93(x)})

Afb.9 Gesloten uitvoering (concentrisch)



- L** Gezamenlijke lengte van het rookgasafvoer- en luchttoevoerkanaal
 Aansluiting rookgasafvoer
 Aansluiting luchttoevoer

Bij een gesloten uitvoering wordt zowel de rookgasafvoer- als de luchttoevoeropening (concentrisch) aangesloten.

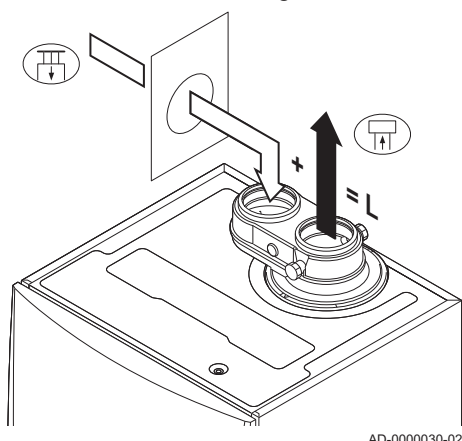
Tab.15 Maximale schoorsteenlengte (L)

Diameter ⁽¹⁾	80/125 mm	100/150 mm
AMC 45	20 m	20 m ⁽¹⁾
AMC 65	4 m	18 m
AMC 90	4 m	17 m
AMC 115	-	13 m



(1) Met behoud van maximale schoorsteenlengte kunnen er extra 5 maal 90° of 10 maal 45° bochtstukken worden toegepast.

■ Aansluiting in verschillende drukgebieden (C₅₃)

Afb.10 Verschillende drukgebieden



AD-0000030-02

- L** Gezamenlijke lengte van het rookgasafvoer- en luchttoevoerkanaal
 Aansluiting rookgasafvoer
 Aansluiting luchttoevoer

Voor deze aansluiting moet een 80/80 of een 100/100 mm rookgasadapter (accessoire) gemonteerd worden.

Verbrandingsluchttoevoer en rookgasafvoer is mogelijk in verschillende drukgebieden, en halve CLV systemen. Met uitzondering van het kustgebied. Het maximaal toegestane hoogteverschil tussen verbrandingsluchttoevoer en rookgasafvoer bedraagt 36 m.

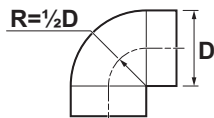
Tab.16 Maximale lengte (L)

Diameter ⁽¹⁾	80 mm	90 mm	100 mm	110 mm	130 mm
AMC 45	29 m	40 m	40 m ⁽¹⁾	40 m ⁽¹⁾	40 m ⁽¹⁾
AMC 65	5 m	10 m	16 m	34 m	40 m ⁽¹⁾
AMC 90	-	-	17 m	37 m	40 m ⁽¹⁾
AMC 115	-	-	14 m	31 m	40 m ⁽¹⁾

(1) Met behoud van maximale schoorsteenlengte kunnen er extra 5 maal 90° of 10 maal 45° bochtstukken worden toegepast.

■ Reductietabel

Afb.11 Buigstraal ½D



AD-3001608-01

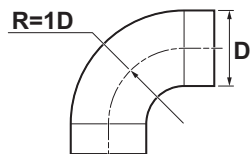
Tab.17 Leidingreductie voor elke bocht - straal ½D (parallel)

Diameter	80 mm	100 mm	150 mm
Bochtstuk 45°	1,2 m	1,4 m	-
Bochtstuk 90°	4,0 m	4,9 m	-

Tab.18 Leidingreductie voor elke bocht - straal ½D (concentrisch)

Diameter	80/125 mm	100/150 mm	150/220 mm
Bochtstuk 45°	1,0 m	1,0 m	1,5 m
Bochtstuk 90°	2,0 m	2,0 m	3,0 m

Afb.12 Buigstraal 1D



AD-3001609-01

Tab.19 Leidingreductie voor elke bocht - straal 1D (parallel)

Diameter	80 mm	100 mm	150 mm
Bochtstuk 45°	-	-	1,2 m
Bochtstuk 90°	-	-	2,1 m

4.7.5 Aanvullende richtlijnen

■ Installatie

- Voor de installatie van het rookgasafvoer- en luchttoevoermateriaal wordt verwezen naar de voorschriften van de fabrikant van het betreffende materiaal. Controleer na montage tenminste alle rookgasvoerende en luchtvoerende delen op dichtheid.

**Waarschuwing**

Het niet volgens de voorschriften installeren van de rookgasafvoer- en luchttoevoermaterialen (niet lekdicht, niet correct gebeugeld, et cetera), kan tot gevaarlijke situaties leiden en/of lichamelijk letsel tot gevolg hebben.

- Zorg voor voldoende afschot van de rookgasafvoerleiding richting de ketel (minimaal 50 mm per meter) en voor voldoende condensopvang en afvoer (minimaal 1 m voor de uitmonding van de ketel). De toegepaste bochten moeten groter zijn dan 90° om afschot en een goede afdichting op de lippenringen te waarborgen.

■ Condensatie

- Directe aansluiting van de rookgasafvoer op bouwkundige kanalen is niet toegestaan in verband met condensatie.
- Wanneer er in de rookgasafvoerleiding condens uit een kunststof of roestvast stalen leidingdeel terug kan stromen naar een aluminium deel, dan dient dit condens via een opvanginrichting afgevoerd te worden, voordat dit het aluminium bereikt.
- Nieuw geïnstalleerde aluminium rookgasleidingen met grotere lengtes kunnen relatief grotere hoeveelheden corrosieproducten produceren. Controleer en reinig de sifon in dat geval vaker.

**Belangrijk**

Neem contact met ons op voor meer informatie.
Neem contact op met uw leverancier voor meer informatie.

4.8 Waterkwaliteit en waterbehandeling

De kwaliteit van het verwarmingswater moet voldoen aan de grenswaarden in ons **Waterkwaliteitsvoorschrift**. De richtlijnen in dat voorschrift moeten altijd opgevolgd worden. In veel gevallen kunnen de ketel en CV-installatie gevuld worden met normaal leidingwater en zal waterbehandeling niet noodzakelijk zijn.

4.9 Gebruik voor proceswarmte

In geval van proceswarmte (bijvoorbeeld bij pasteurisatie, droogprocessen en wasprocessen) wordt de ketel gebruikt voor een industriële toepassing en niet voor centrale verwarming. Bij proceswarmte is het noodzakelijk dat de nominale doorstroming (bij ΔT 20°C) in het primaire cv-circuit gegarandeerd is. De doorstroming in het secundaire circuit mag variëren.

Om dit te waarborgen kan een flowsensor worden gemonteerd, die de ketel vergrendelt als de doorstroming onder een bepaald niveau komt (bijvoorbeeld door een defecte pomp of klep).

**Belangrijk**

De levensduur van de ketel kan afnemen wanneer deze wordt gebruikt voor proceswarmte.

**Voor meer informatie, zie**

Instelling voor proceswarmtetoepassing, pagina 59

4.10 Verhoog standaard ΔT -instelling

In sommige gevallen moet de standaard ΔT -instelling van de ketel worden verhoogd, bijvoorbeeld in systemen met:

- Vloerverwarming
- Luchtverwarming
- Stadsverwarming
- Een warmtepomp.

**Belangrijk**

Om pendelen te voorkomen, zorg voor een minimum watercirculatie door gebruikmaking van een bypass of open verdeler.

**Voor meer informatie, zie**



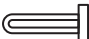



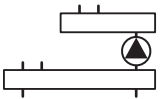


Wijzigen van de standaard ΔT -instelling, pagina 59

4.11 Installatievoorbeelden

4.11.1 Gebruikte symbolen

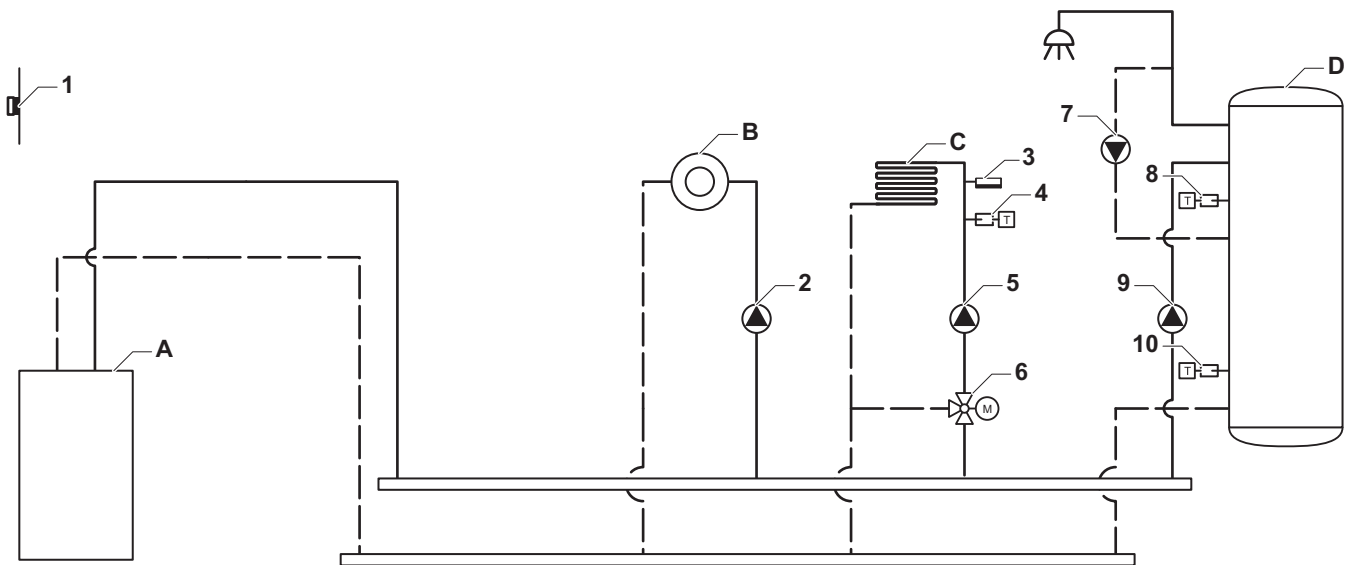
Tab.20 Verklaring van gebruikte symbolen in de hydraulische principeschema's

Symbool	Verklaring
	Retourleiding
	Vertrekleiding
	Mengklep
	Pomp
	Tapwater
	Maak contact
	Buitentemperatuursensor
	Sensor
	Veiligheidsthermostaat
	Kamerthermostaat
	Platenwarmtewisselaar
	Inlaatcombinatie
	Open verdeler
	Verwarmingsketel
	Primair verwarmingscircuit
	Zonnecollector

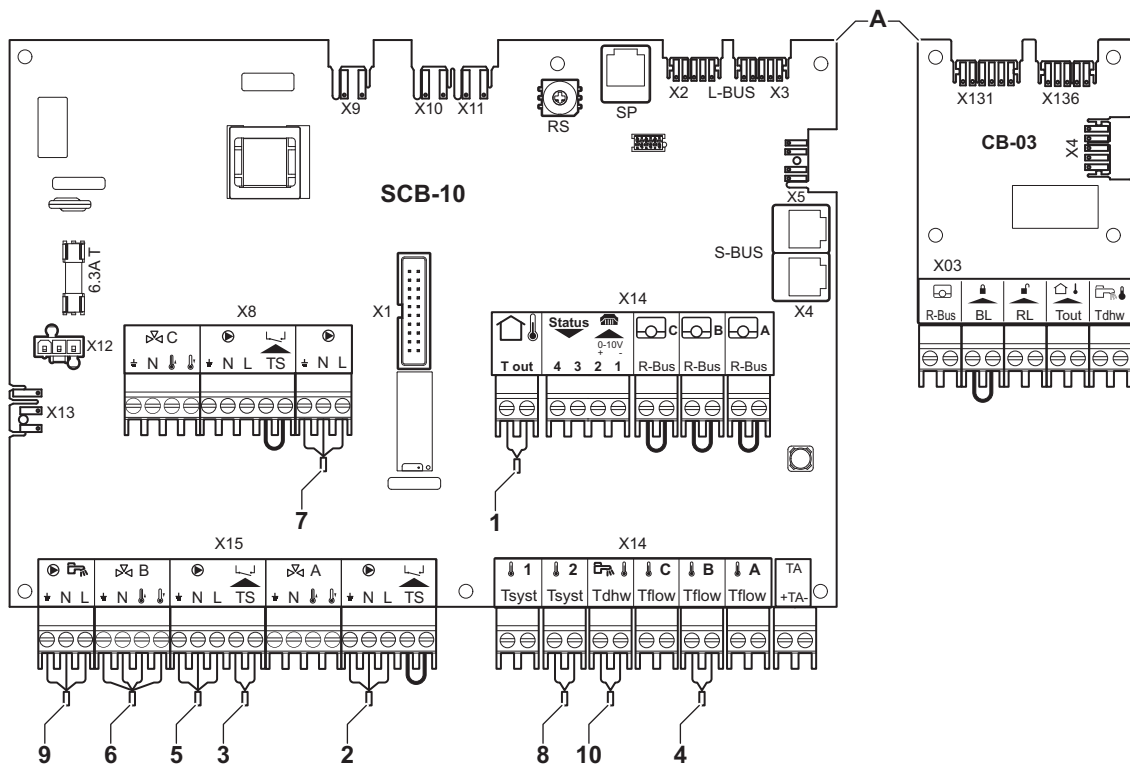
Symbool	Verklaring
	Sanitair warm water voorraadtank
	Titaanode ⁽¹⁾
	Positie elektrisch verwarmingselement
	Douche
	Verwarmingszone
	Vloerverwarming
	Vloerverwarming verdeler
	Heteluchtverwarmer
	Zwembad
(1) Gemonteerd in sanitair warm water voorraadtank.	

4.11.2 Aansluitvoorbeeld 4

Afb.13 1 ketel + 1 directe zone + 1 mengzone + sanitair warm water (sww) zone



AD-4100037-01



AD-4100139-01

- A Ketel
- B Directe zone - CircA1
- C Mengzone - CircB1 (vloerververming)
- D SWW-zone - DHWA (gelaagde boiler - 2 sensoren)




Belangrijk

Voor deze configuratie wordt er een extra print (accessoire AD249) op connector X8 van de SCB-10 print geplaatst.

Tab.21  Aan > ≡ > Installatie setup > SCB-10 > DHWA > Parameters, tellers, signalen > Parameters

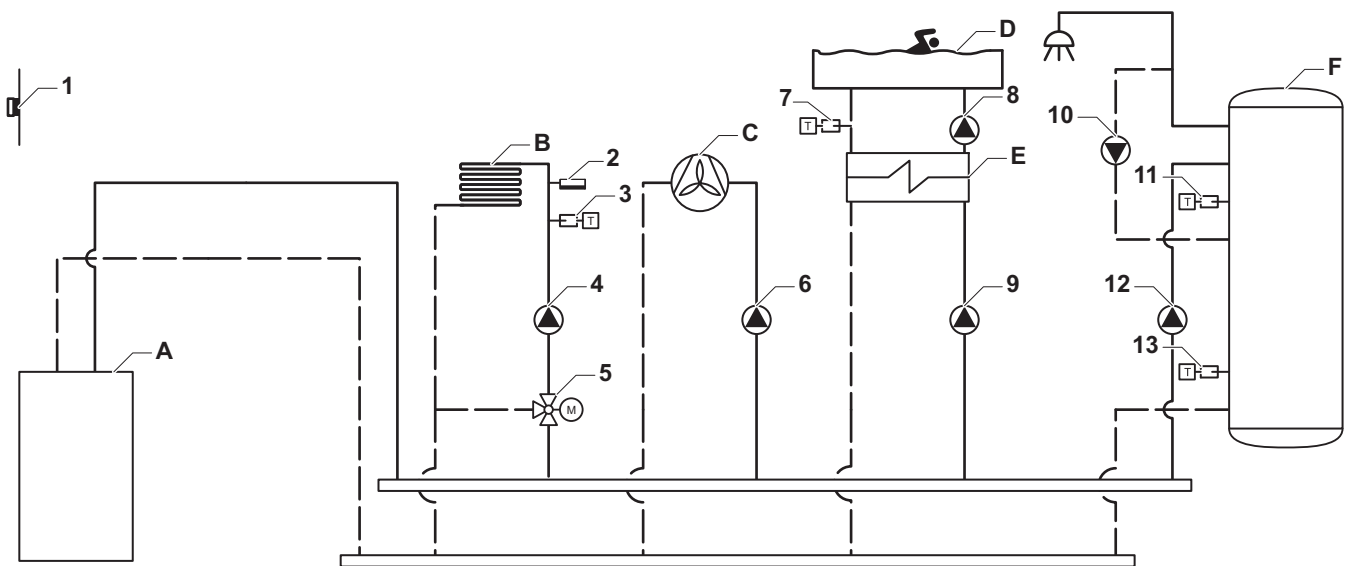
Code	Displaytekst	Beschrijving	Bereik	Standaardinstelling	Benodigde instelling
CP022	Groep,functie	Type groep (menggroep, directe groep etc.)	0 = Uitgeschakeld 1 = Direct 2 = Menggroep 3 = Zwembad 4 = Hoge temperatuur 5 = Convector 6 = Warmwater boiler 7 = Elektrische SWW 8 = Klokprogramma 9 = Proceswarmte 10 = Gelaagde boiler 11 = Intern SWW-toestel 31 = DHW FWS EXT	0 = Uitgeschakeld	10 = Gelaagde boiler

Tab.22  Aan > ≡ > Installatie setup > SCB-10 > AUX > Parameters, tellers, signalen > Parameters

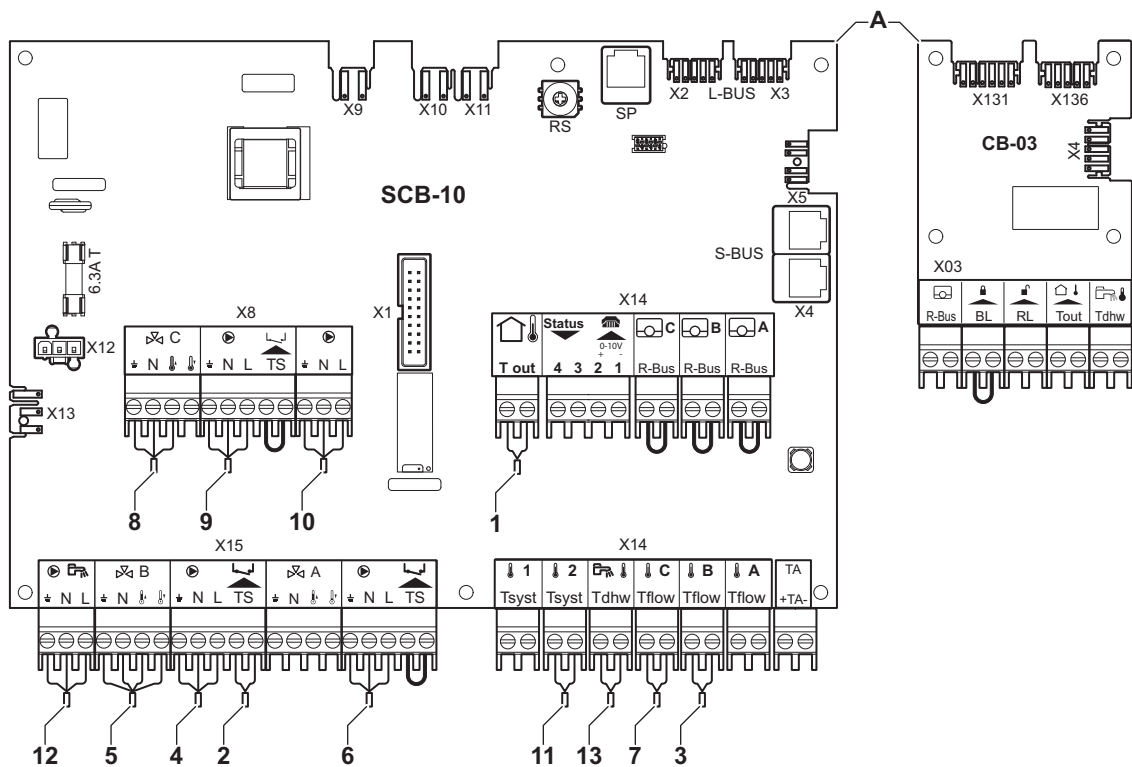
Code	Displaytekst	Beschrijving	Bereik	Standaardinstelling	Benodigde instelling
CP024	Groep,functie	Type groep (menggroep, directe groep etc.)	0 = Uitgeschakeld 1 = Direct 2 = Menggroep 3 = Zwembad 4 = Hoge temperatuur 5 = Convector 6 = Warmwater boiler 7 = Elektrische SWW 8 = Klokprogramma 9 = Proceswarmte 10 = Gelaagde boiler 11 = Intern SWW-toestel 31 = DHW FWS EXT	0 = Uitgeschakeld	8 = Klokprogramma

4.11.3 Aansluitvoorbeeld 6

Afb.14 1 ketel + 1 mengzone + 1 directe zone + zwembadzone + sanitair warm water (sww) zone



AD-4100039-01




AD-4100141-01

- | | |
|---|--|
| <p>A Ketel</p> <p>B Mengzone - CircB1 (vloerverwarming)</p> <p>C Directe zone - CircA1 (ventilatorconvector)</p> | <p>D Directe zone - CircC1 (zwembad)</p> <p>E Platenwarmtewisselaar</p> <p>F SWW-zone - DHWA (gelaagde boiler - 2 sensoren)</p> |
|---|--|




Belangrijk

Voor deze configuratie wordt er een extra print (accessoire AD249) op connector X8 van de SCB-10 print geplaatst.

Tab.23  Aan > ≡ > Installatie setup > SCB-10 > **CIRCA1** > Parameters, tellers, signalen > Parameters


Code	Displaytekst	Beschrijving	Bereik	Standaardinstelling	Benodigde instelling
CP020	Groep,functie	Type groep (menggroep, directe groep etc.)	0 = Uitgeschakeld 1 = Direct 2 = Menggroep 3 = Zwembad 4 = Hoge temperatuur 5 = Convector 6 = Warmwater boiler 7 = Elektrische SWW 8 = Klokprogramma 9 = Proceswarmte 10 = Gelaagde boiler 11 = Intern SWW-toestel 31 = DHW FWS EXT	1 = Direct	5 = Convector

Tab.24  Aan > ≡ > Installatie setup > SCB-10 > **CIRCC1** > Parameters, tellers, signalen > Parameters

Code	Displaytekst	Beschrijving	Bereik	Standaardinstelling	Benodigde instelling
CP023	Groep,functie	Type groep (menggroep, directe groep etc.)	0 = Uitgeschakeld 1 = Direct 2 = Menggroep 3 = Zwembad 4 = Hoge temperatuur 5 = Convector 6 = Warmwater boiler 7 = Elektrische SWW 8 = Klokprogramma 9 = Proceswarmte 10 = Gelaagde boiler 11 = Intern SWW-toestel 31 = DHW FWS EXT	0 = Uitgeschakeld	3 = Zwembad

Tab.25  Aan > ≡ > Installatie setup > SCB-10 > **DHWA** > Parameters, tellers, signalen > Parameters

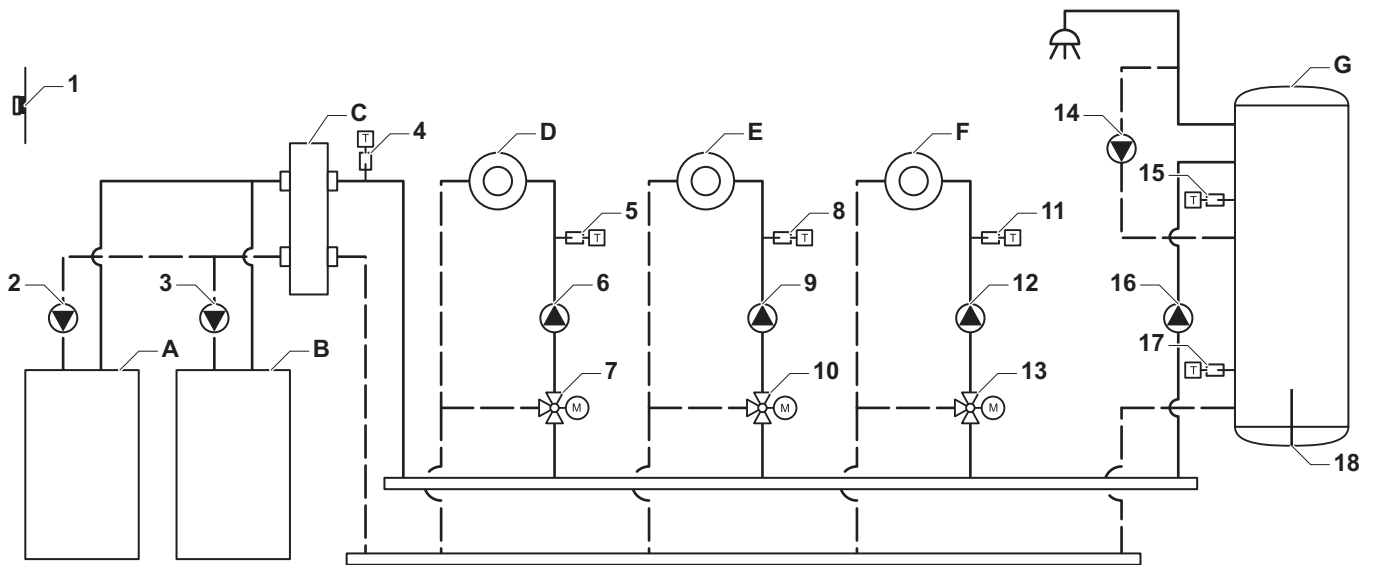
Code	Displaytekst	Beschrijving	Bereik	Standaardinstelling	Benodigde instelling
CP022	Groep,functie	Type groep (menggroep, directe groep etc.)	0 = Uitgeschakeld 1 = Direct 2 = Menggroep 3 = Zwembad 4 = Hoge temperatuur 5 = Convector 6 = Warmwater boiler 7 = Elektrische SWW 8 = Klokprogramma 9 = Proceswarmte 10 = Gelaagde boiler 11 = Intern SWW-toestel 31 = DHW FWS EXT	0 = Uitgeschakeld	10 = Gelaagde boiler

Tab.26  Aan > ≡ > Installatie setup > SCB-10 > AUX > Parameters, tellers, signalen > Parameters

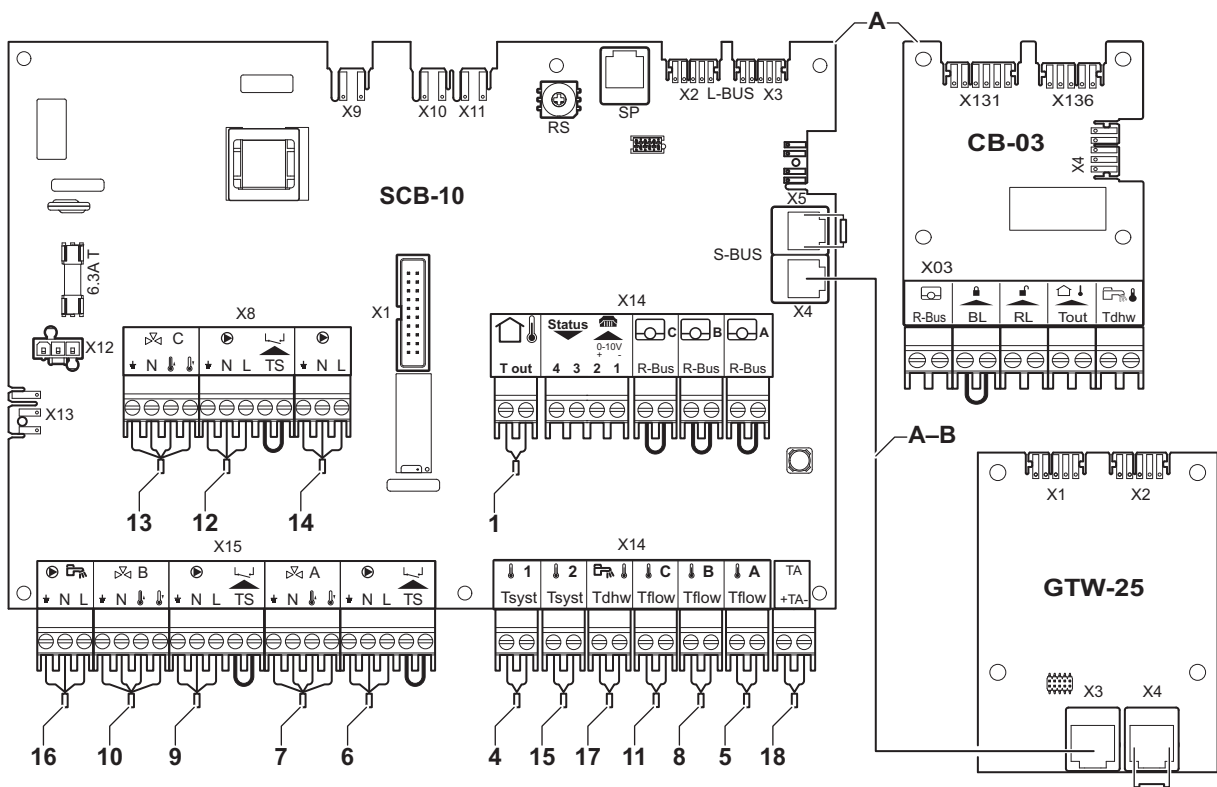
Code	Displaytekst	Beschrijving	Bereik	Standaardinstelling	Benodigde instelling
CP024	Groep,functie	Type groep (menggroep, directe groep etc.)	0 = Uitgeschakeld 1 = Direct 2 = Menggroep 3 = Zwembad 4 = Hoge temperatuur 5 = Convector 6 = Warmwater boiler 7 = Elektrische SWW 8 = Klokprogramma 9 = Proceswarmte 10 = Gelaagde boiler 11 = Intern SWW-toestel 31 = DHW FWS EXT	0 = Uitgeschakeld	8 = Klokprogramma

4.11.4 Aansluitvoorbeeld 16

Afb.15 2 ketels cascade + open verdeler + 3 mengzones + sanitair warm water (SWW) zone



AD-4100044-01



AD-4100146-01

- A Ketel (hoofd)
- B Ketel (volg)
- C Open verdeler
- D Mengzone - CircA1
- E Mengzone - CircB1
- F Mengzone - CircC1
- G SWW-zone - DHWA (gelaagde boiler - 2 sensoren)

- A-B Kabel S-BUS (wordt geleverd met 2 weerstanden; één op connector X5 op de SCB-10 en één op connector X4 op de GTW-25 printplaat van ketel B)
- 2 Pompaansluiting via kabels X81 en X112 die liggen in de instrumentenbox van ketel A
- 3 Pompaansluiting via kabels X81 en X112 die liggen in de instrumentenbox van ketel B

**Belangrijk**

Voor deze configuratie wordt er een extra print (accessoire AD249) op connector X8 van de SCB-10 geplaatst.

Tab.27 Installatie setup > SCB-10 > CIRCA 1 > Parameters, tellers, signalen > Parameters

Code	Displaytekst	Beschrijving	Bereik	Standaardinstelling	Benodigde instelling
CP000	Taanv setp max groep	Instelling maximale aanvoertemperatuur voor deze groep	7 – 95 °C	90 °C	50 °C
CP010	Taanv setpunt groep	Aanvoertemperatuur setpunt voor groep bij afwezigheid van ruimte- en buitentemperatuurvoeler	7 – 95 °C	75 °C	40 °C
CP020	Groep,functie	Type groep (menggroep, directe groep etc.)	0 = Uitgeschakeld 1 = Direct 2 = Menggroep 3 = Zwembad 4 = Hoge temperatuur 5 = Convector 6 = Warmwater boiler 7 = Elektrische SWW 8 = Klokprogramma 9 = Proceswarmte 10 = Gelaagde boiler 11 = Intern SWW-toestel 31 = DHW FWS EXT	1 = Direct	2 = Menggroep
CP230	Groep, hoek stookln	Helling stooklijn	0 – 4	1,5	0,7

Tab.28 Installatie setup > SCB-10 > DHW A > Parameters, tellers, signalen > Parameters

Code	Displaytekst	Beschrijving	Bereik	Standaardinstelling	Benodigde instelling
CP022	Groep,functie	Type groep (menggroep, directe groep etc.)	0 = Uitgeschakeld 1 = Direct 2 = Menggroep 3 = Zwembad 4 = Hoge temperatuur 5 = Convector 6 = Warmwater boiler 7 = Elektrische SWW 8 = Klokprogramma 9 = Proceswarmte 10 = Gelaagde boiler 11 = Intern SWW-toestel 31 = DHW FWS EXT	0 = Uitgeschakeld	10 = Gelaagde boiler

Tab.29 Installatie setup > SCB-10 > AUX > Parameters, tellers, signalen > Parameters

Code	Displaytekst	Beschrijving	Bereik	Standaardinstelling	Benodigde instelling
CP024	Groep,functie	Type groep (menggroep, directe groep etc.)	0 = Uitgeschakeld 1 = Direct 2 = Menggroep 3 = Zwembad 4 = Hoge temperatuur 5 = Convector 6 = Warmwater boiler 7 = Elektrische SWW 8 = Klokprogramma 9 = Proceswarmte 10 = Gelaagde boiler 11 = Intern SWW-toestel 31 = DHW FWS EXT	0 = Uitgeschakeld	8 = Klokprogramma

Tab.30 Installatie setup > SCB-10 > **Cascade regeling B** > Parameters, tellers, signalen > Parameters

Code	Displaytekst	Beschrijving	Bereik	Standaardinstelling	Benodigde instelling
AP083	Toestel als master	Toestel als master instellen	0 = Nee 1 = Ja	0 = Nee	1 = Ja

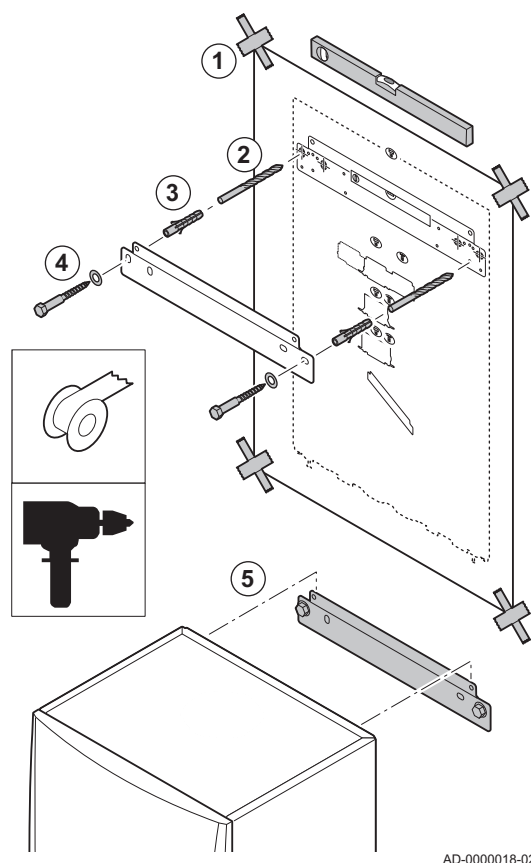
Tab.31 Installatie setup > SCB-10 > **Analoge ingangen** > Parameters, tellers, signalen > Geavanceerde parameters

Code	Displaytekst	Beschrijving	Bereik	Standaardinstelling	Benodigde instelling
EP036	Sensor input config	Selecteer de toepassing van de sensor.	0 = Uitgeschakeld 1 = SWW tanksensor 2 = SWW tank top sensor 3 = buffertank sensor 4 = Buffertank boven 5 = Systeem (cascade)	0 = Uitgeschakeld	2 = SWW tank top sensor
EP037	Sensor input config	Selecteer de toepassing van de sensor.	0 = Uitgeschakeld 1 = SWW tanksensor 2 = SWW tank top sensor 3 = buffertank sensor 4 = Buffertank boven 5 = Systeem (cascade)	0 = Uitgeschakeld	3 = buffertank sensor

5 Installatie

5.1 Positionering van de ketel

Afb.16 Ophangen ketel



Dankzij de ophangstrip aan de achterzijde van de mantel, kan de ketel direct aan de ophangbeugel gehangen worden.

De ketel wordt geleverd met een montagesjabloon.

1. Plak de montagesjabloon van de ketel met plakband op de muur.



Waarschuwing

- Controleer met een waterpas of het montagesjabloon perfect horizontaal hangt.
- Bescherm de ketel tegen bouwstof en dek de aansluitpunten van de rookgasafvoer en luchttoevoer af. Verwijder deze afdekking pas bij montage van de betreffende aansluitingen.

2. Boor 2 gaten van \varnothing 10 mm.



Belangrijk

De extra gaten in de ophangbeugel zijn bedoeld voor het geval dat één van beide bevestigingsgaten een goede bevestiging van de plug onmogelijk maakt.

3. Plaats de \varnothing 10 mm pluggen.
4. Verwijder het montagesjabloon.
5. Bevestig de ophangbeugel met de meegeleverde \varnothing 10 mm bouten aan de muur.
6. Hang de ketel op aan de ophangbeugel.

5.2 Installatie doorspoelen

De installatie moet worden uitgevoerd volgens de geldende wettelijke voorschriften, de regels van goed vakmanschap en de aanbevelingen in deze handleiding.

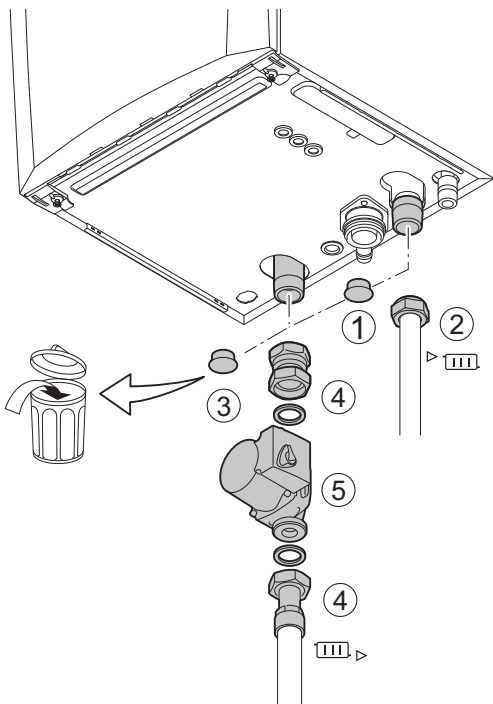
Voordat er een nieuwe ketel op een installatie kan worden aangesloten, moet de gehele installatie grondig worden gereinigd en doorgespoeld. Hierdoor worden resten van het installeren (lasslakken, bevestigingsmiddelen enz.) en opgehoopt vuil (slib, slijk enz.) verwijderd


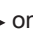
i Belangrijk


- Spoel de CV-installatie door met minimaal drie keer de inhoud van de installatie.
- Spoel de sanitair-warmwaterleidingen door met minimaal 20 keer de inhoud van de leidingen.

5.3 Aansluiten van het verwarmingscircuit

Afb.17 Aansluiten aanvoer CV en retour CV



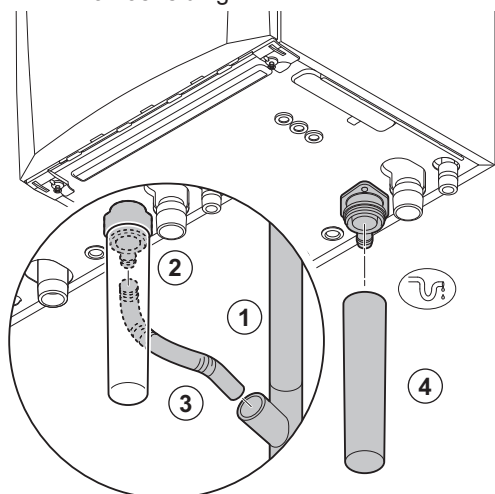
1. Verwijder de stofdop op de aansluiting aanvoer CV  onder aan de ketel.
2. Monteer de uitgaande leiding voor CV-water op de aansluiting aanvoer CV.
3. Verwijder de stofdop op de aansluiting retour CV  onder aan de ketel.
4. Monteer de ingaande leiding voor CV-water op de aansluiting retour CV.
5. Monteer de pomp in de retour CV-leiding.

 **Voor meer informatie, zie**
Aansluiten PWM pomp, pagina 42
Aansluiten standaard pomp, pagina 42

AD-4100110-01

5.4 Aansluiten van de condensatie-afvoerleiding

Afb.18 Aansluiten condensatie-afvoerleiding

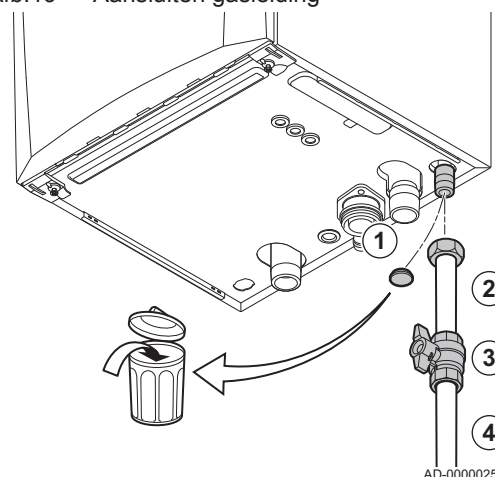


AD-0000024-02

1. Monteer een kunststof afvoerpijp \varnothing 32 mm of groter, uitkomend op het riool.
2. Steek hierin de flexibele condensafvoerslang
3. Monteer een stankafsluiter of sifon in de afvoerpijp.
4. Monteer de sifon.

5.5 Gasaansluiting

Afb.19 Aansluiten gasleiding



AD-0000025-02

1. Verwijder de stofdop op de gasaansluiting ^{GAS/}GAZ onder aan de ketel.
2. Monteer de gasaanvoerleiding.
3. Monteer in deze leiding direct onder de ketel (binnen 1 meter afstand) een gaskraan.
4. Monteer de gasleiding op de gaskraan.



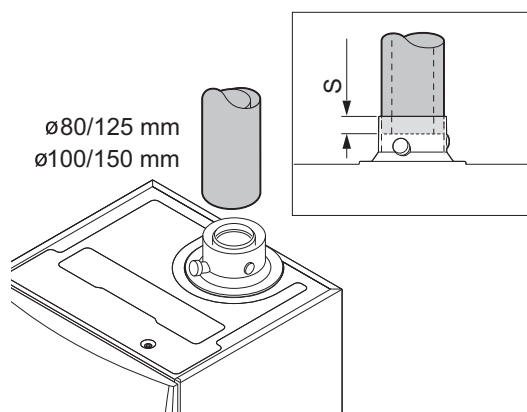
Belangrijk

De gaskraan moet altijd bereikbaar zijn

5.6 Aansluitingen van de luchttoevoer/rookgasafvoer

5.6.1 Aansluiting rookgasafvoer en luchttoevoer

Afb.20 Aansluiten rookgasafvoer en luchttoevoer



AD-0000034-01

S Insteekdiepte 25 mm

1. Monteer de rookgasafvoerleiding en luchttoevoerleiding op de ketel.
2. Monteer de opvolgende rookgasafvoerleidingen en luchttoevoerleidingen volgens de voorschriften van de fabrikant.



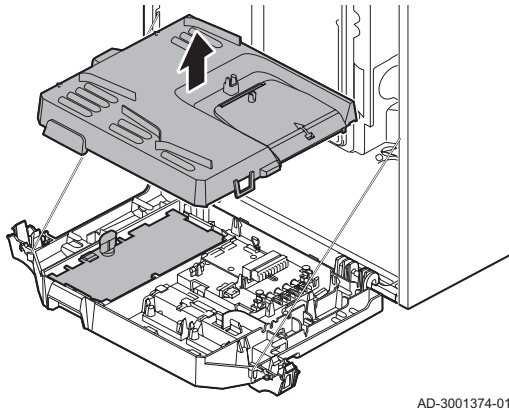
Opgelet

- De leidingen mogen niet steunen op de ketel.
- Monteer de horizontale delen aflopend richting de ketel, met een helling van 50 mm per meter.

5.7 Elektrische aansluitingen

5.7.1 Regeleenheid

Afb.21 CU-GH08



In de tabel staan belangrijke aansluitwaarden van de besturingsautomaat.

Tab.32 Aansluitwaarden besturingsautomaat

Netvoeding	230 VAC/
Hoofdzekeringwaarde F1 (230 VAC)	2,5 AT
Ventilator	230 VAC



Gevaar voor elektrische schok

De volgende componenten van de ketel staan onder een spanning van 230 VAC:

- Elektrische aansluiting circulatiepomp.
- Elektrische aansluiting gascombinatieblok.
- Elektrische aansluiting ventilator.
- Besturingsautomaat.
- Ontstekingstrafo.
- Voedingskabelaansluiting.

De ketel is voorzien van een geaarde stekker (snoerlengte 1,5 m) en is geschikt voor een 230 VAC/ voeding met fase/nul/aardesysteem. Het netsnoer is aangesloten op de connector **X1**. Een reservezekering zit in de behuizing van de besturingsautomaat. De ketel is niet fasegevoelig. De besturingsautomaat is volledig geïntegreerd met de ventilator, venturi en gasblok. De ketel is geheel voorbedraad.



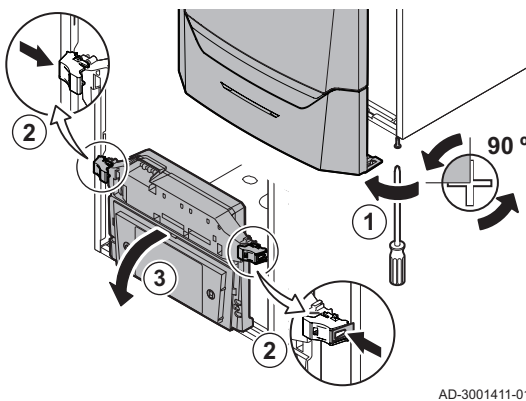
Opgelet

- Bestel een vervangend netsnoer altijd bij De Dietrich. De voedingskabel mag alleen door De Dietrich of door een De Dietrich gecertificeerde installateur vervangen worden.
- De stekker van de ketel moet altijd bereikbaar zijn.
- Gebruik een scheidingstransformator voor andere aansluitwaarden dan hierboven vermeld.

De ketel heeft meerdere besturings-, beveiligings- en regelingsaansluitmogelijkheden. De standaard besturingsprint kan worden uitgebreid met optionele besturingsprints.

5.7.2 Toegang tot de instrumentenbox

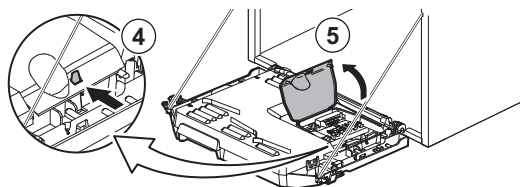
Afb.22 Toegang tot de instrumentenbox



In de instrumentenbox zit gemonteerd:

- de standaardbesturingsprint **CB-03** met connector **X3**.
1. Draai de twee schroeven aan de onderzijde van de frontmantel een kwartslag los en verwijder de frontmantel.
 2. Druk de klipsluitingen aan de zijkanten van de instrumentenbox iets naar binnen.
 3. Kantel de instrumentenbox naar voren.

Afb.23



Afb.24

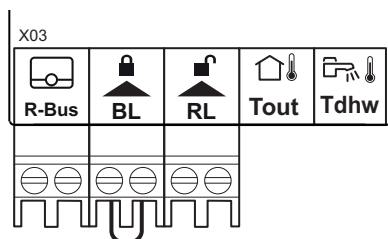
4. Druk de klipsluiting aan de zijkant van de instrumentenboxklep iets naar binnen.
5. Open de instrumentenboxklep.
⇒ De connector **X3** op de **CB-03** besturingsprint is nu toegankelijk.

6. Voer de betreffende aansluitkabel(s) door de ronde tule(s) op de bodemplaat van de ketel.
7. Leid de desbetreffende aansluitkabel(s) door de instrumentenbox in de daarvoor bestemde kabelgootjes.
8. Maak de trekontlastingsclip(s) los en leid de kabel(s) hieronder.
9. Sluit de kabels aan op de bestemde klemmen van de aansluitconnector.
10. Druk de trekontlastingsclip(s) goed vast.
11. Sluit de instrumentenbox.

5.7.3 Aansluitmogelijkheden van de - CB-03-aansluitprint

De ketel is uitgerust met een aansluitprint waarop verschillende thermostaten en regelaars aangesloten kunnen worden.

Afb.25 Connectoren op de aansluitprint



- R-Bus** Connector voor thermostaat
- BL** Blokkerende ingang
- RL** Vrijgave-ingang
- Tout** Connector voor buitensensor
- Tdhw** Connector voor SWW-sensor

Als de ketel is uitgerust met de **SCB-10**, dan moeten de buitensensor (**Tout**) en de boilersensor (**Tdhw**) aangesloten worden op de **SCB-10**.

■ Aansluiten van een modulerende kamerthermostaat

De ketel is uitgerust met **R-Bus**-aansluiting als standaard in plaats van een **OT**-connector. De **R-Bus**-connector ondersteunt de volgende typen:

- **R-Bus**-thermostaat (bijv. de **Smart TC^o**)
- **OpenTherm**-thermostaat (bijv. de **Modulerende klokthermostaat**)
- **Aan/uit** thermostaat

De software herkent welk type thermostaat aangesloten is.

Tm Modulerende thermostaat

1. In het geval van een ruimtethermostaat: monteer de thermostaat in een referentieruimte.
2. Sluit de twee-aderige kabel van de modulerende thermostaat (**Tm**) aan op de klemmen **R-Bus** van de aansluitconnector. Het maakt niet uit welke draad in welke kabelklem wordt aangesloten.

Afb.26 Modulerende thermostaat aansluiten



■ Aan/uit-thermostaat aansluiten

De ketel is geschikt voor het aansluiten van een twee-aderige aan/uit kamerthermostaat.

Afb.27 Aan/uit-thermostaat aansluiten



AD-3000969-02

Tk Aan/uit thermostaat

1. Monteer de thermostaat in een referentieruimte.
2. Sluit de twee-aderige kabel van de thermostaat (**Tk**) aan op de klemmen **R-Bus** van de aansluitconnector. Het maakt niet uit welke draad in welke kabelklem wordt aangesloten.

■ Vorstbeveiliging in combinatie met aan/uit thermostaat

Bij toepassing van een aan/uit thermostaat kunnen de leidingen en radiatoren in een vorstgevoelige ruimte beveiligd worden met een vorstthermostaat. De radiatorkraan in de vorstgevoelige ruimte moet open staan.

Afb.28 Aansluiten vorstthermostaat



AD-3000970-02

Tk aan/uit thermostaat**Tv** Vorstthermostaat

1. Plaats in een vorstgevoelige ruimte (bijvoorbeeld garage) een vorstthermostaat (**Tv**).
2. Sluit de vorstthermostaat (**Tv**) parallel aan een aan/uit thermostaat (**Tk**) aan op de klemmen **R-Bus** van de aansluitconnector.

**Waarschuwing**

Indien er een **OpenTherm** thermostaat (bijvoorbeeld de **Smart TC °**) wordt gebruikt, dan kan er geen vorstthermostaat parallel worden aangesloten op de **R-Bus** klemmen. Realiseer dan de vorstbeveiliging van de CV-installatie in combinatie met een buitensensor.

■ Blokkerende ingang

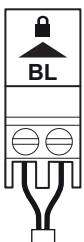
**Opgelet**

Alleen geschikt voor potentiaalvrije contacten (droog contact).

**Belangrijk**

Verwijder eerst de brug bij gebruik van deze ingang.

Afb.29 Blokkerende ingang



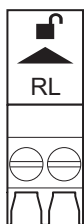
AD-3000972-02

De ketel is voorzien van een blokkerende ingang. Op de klemmen **BL** van de connector kan een potentiaalvrij contact worden aangesloten. Als dit contact geopend wordt, dan gaat de ketel in blokkering.

Wijzig de functie van de ingang met parameter **AP001**. Deze parameter heeft de volgende 3 instelmogelijkheden:

- Volledige blokkering: geen vorstbeveiliging met buitensensor en geen vorstbeveiliging van de ketel (pomp gaat niet aan en brander gaat niet aan)
- Gedeeltelijke blokkering: wel vorstbeveiliging van de ketel (pomp gaat aan als de warmtewisselaartemperatuur < 6 °C en brander gaat aan als de warmtewisselaartemperatuur < 3 °C)
- Vergrendeling: geen vorstbeveiliging met buitensensor en gedeeltelijke vorstbeveiliging van de ketel (pomp gaat aan als de warmtewisselaartemperatuur < 6 °C, de brander gaat niet aan als de warmtewisselaartemperatuur < 3 °C).

Afb.30 Vrijgave-ingang



AD-3001303-02

■ Vrijgave-ingang



Opgelet

Alleen geschikt voor potentiaalvrije contacten (droog contact).

De ketel is voorzien van een vrijgave ingang. Op de klemmen **RL** van de connector kan een potentiaalvrij contact worden aangesloten.

- Als het contact wordt gesloten tijdens een warmtevraag, dan wordt de ketel onmiddellijk geblokkeerd.
- Als het contact wordt gesloten terwijl er geen warmtevraag is, dan wordt de ketel na een wachttijd geblokkeerd.

Wijzig de wachttijd van de ingang met parameter **AP008**.

■ Aansluiten buitensensor

Op de klemmen **Tout** van de aansluitconnector kan een buitensensor worden aangesloten. De ketel zal bij een aan/uit thermostaat de temperatuur regelen met het setpunt van de interne stooklijn. Een **OpenTherm** regelaar kan ook gebruik maken van deze buitensensor. De gewenste stooklijn moet dan op de regelaar worden ingesteld.



Belangrijk

Bij ketels met een SCB-10-besturingsprint moet de buitensensor worden aangesloten op de SCB-10-besturingsprint.

Stel parameter **AP056** in op het geïnstalleerde sensortype.

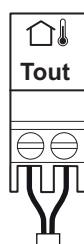
1. Sluit de stekker van de buitensensor aan op de aansluiting **Tout**.



Voor meer informatie, zie

Stooklijn instellen, pagina 58

Afb.31 Aansluiten buitensensor



AD-3000973-02

■ Vorstbeveiliging in combinatie met een buitensensor

De CV-installatie kan ook worden beveiligd tegen vorst in combinatie met een buitensensor. De radiatorkraan in de vorstgevoelige ruimte moet open staan.



Belangrijk

Bij ketels met een SCB-10-besturingsprint moet de buitensensor worden aangesloten op de SCB-10-besturingsprint.

1. Sluit de stekker van de buitensensor aan op de aansluiting **Tout**.

Met een buitensensor werkt de vorstbeveiliging als volgt:

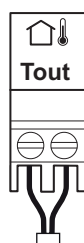
- Als de buitentemperatuur lager is dan de drempel voor vorstbeveiliging: er is een warmtevraag van de ketel en de pomp gaat draaien.
- Als de buitentemperatuur hoger is dan de drempel voor vorstbeveiliging: geen warmtevraag van de ketel.



Belangrijk

De buitentemperatuur waaronder de vorstbeveiliging wordt geactiveerd, kan gewijzigd worden met parameter **AP080**.

Afb.32 Aansluiten buitensensor



AD-3000973-02

■ Aansluiten boilersensor/-thermostaat

Op de klemmen **Tdhw** van de aansluitconnector kan een boilersensor of boilerthermostaat worden aangesloten. Gebruik alleen NTC 10 kΩ/25°C sensoren.

**Belangrijk**

Bij ketels met een SCB-10-print, wordt de boilersensor/thermostaat aangesloten op de SCB-10-print.

Afb.33 Aansluiten boilersensor/-thermostaat

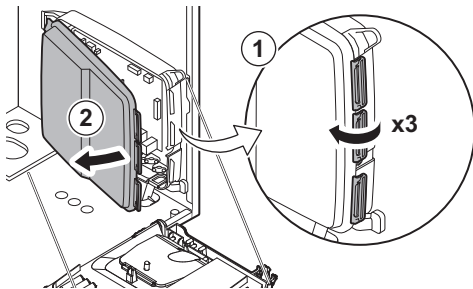


AD-3000971-02

1. Sluit de twee-aderige kabel aan op de klemmen **Tdhw** van de aansluitconnector.

5.7.4 Toegang tot de uitbreidingsbox

Afb.34 Toegang tot de uitbreidingsbox



AD-4000062-01

Als er in de instrumentenbox van de ketel geen ruimte meer is voor de plaatsing van een (optionele) uitbreidingsprint, monteer die dan in de elektronica-uitbreidingsbox. Deze is als accessoire leverbaar.

1. Klik het deksel van de behuizing los.
2. Verwijder het deksel.
3. Plaats de uitbreidingsprint volgens de aanwijzingen in de meegeleverde instructie.

In de uitbreidingsbox zit gemonteerd:

- de **SCB-10** besturingsprint.

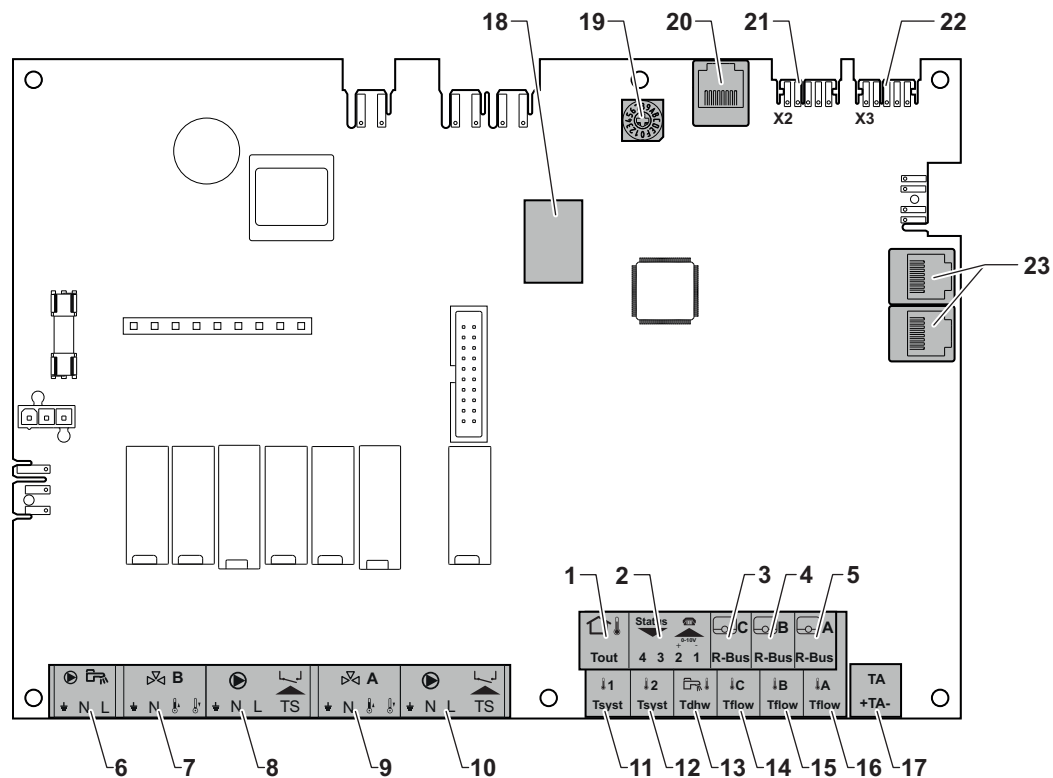
5.7.5 De SCB-10-uitbreidingsprintplaat

De SCB-10 heeft de volgende kenmerken:

- Regeling van 2 (meng)zones
- Regeling van een derde (meng)zone via een optionele printplaat
- Regeling van een sanitair-warmwaterzone
- Cascadelay-out

Uitbreidingsprintplaten worden automatisch herkend door de regeleenheid van de ketel. Als uitbreidingsprintplaten worden verwijderd, geeft de ketel een storingscode aan. Om deze storing te verhelpen, dient er na het verwijderen een auto-detect uitgevoerd te worden.

Afb.35 SCB-10-printplaat



AD-3001210-01

- | | |
|--|--|
| 1 Buitentemperatuursensor | 13 Sanitair-warmwatersensor |
| 2 Programmeerbare en 0-10 V ingang | 14 Debietsensor - circuit C |
| 3 Kamertemperatuursensor - circuit C | 15 Debietsensor - circuit B |
| 4 Kamertemperatuursensor - circuit B | 16 Debietsensor - circuit A |
| 5 Kamertemperatuursensor - circuit A | 17 Corrosiebeschermingsanode |
| 6 Sanitair-warmwaterboilerpomp | 18 Modbus Connectoren |
| 7 Mengklep - circuit B | 19 Draaischakelaar, voor het kiezen van het toestelnummer in de cascade in Mod-Bus |
| 8 Pomp- en veiligheidsthermostaat - circuit B | 20 Connector S-BUS |
| 9 Mengklep - circuit A | 21 Eindconnector voor L-BUS-aansluiting |
| 10 Pomp- en veiligheidsthermostaat - circuit A | 22 Connector L-BUS |
| 11 Systeemsensor 1 | 23 Connector S-BUS |
| 12 Systeemsensor 2 | |

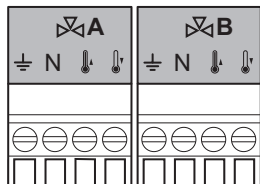
■ Een mengklep aansluiten

Aansluiten van een mengklep (230 VAC) per zone (groep).

Sluit de mengklep als volgt aan:

- Aarde
- N** Nulleider
- Openen
- Sluiten

Afb.36 Mengklepconnectors

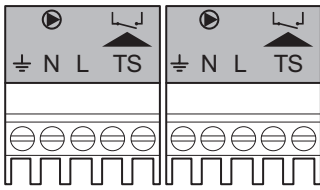


AD-4000002-01

■ Aansluiten pomp met beveiligingsthermostaat

Aansluiten van een pomp met een beveiligingsthermostaat, bijvoorbeeld voor vloerverwarming. Het maximum opgenomen pompvermogen is 300 VA.

Afb.37 Pomp met beveiligingsthermostaat connector



AD-4000001-02

Sluit de pomp en de beveiligingsthermostaat als volgt aan:

- Aarde
- N** Nulleider
- L** Fase
- TS** beveiligingsthermostaat (brug verwijderen)

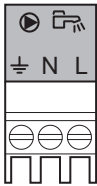
■ Pomp van een sanitair-warmwaterboiler aansluiten

Pomp van een sanitair-warmwaterboiler aansluiten. Het maximum opgenomen vermogen is 300 VA.

Sluit de pomp als volgt aan:

- Aarde
- N** Nulleider
- L** Fase

Afb.38 SWW-pomp connector

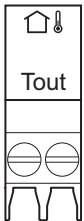


AD-4000123-01

■ Aansluiten buitensensor

Op de klemmen **Tout** van de connector kan een buitensensor worden aangesloten. De ketel zal bij een aan/uit thermostaat de temperatuur regelen met het setpunt van de interne stooklijn.

Afb.39 Buitensensor



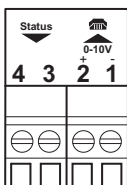
AD-4000006-03

■ Aansluiten telefoon connector

De telefoonconnector kan worden gebruikt voor de aansluiting van een afstandsbediening, voor een 0-10 V analoge ingang en als statusuitgang..

Het 0-10 V signaal regelt lineair de ketelaanvoertemperatuur. Deze regeling is modulerend op de aanvoertemperatuur. Het vermogen varieert tussen de minimale en maximale waarde op basis van het door de regelaar berekende aanvoertemperatuur setpunt.

Afb.40 Telefoon connector



AD-4000004-02

Sluit de telefoon connector als volgt aan:

- 1 + 2** 0–10 V / statusingang
- 3 + 4** statusuitgang

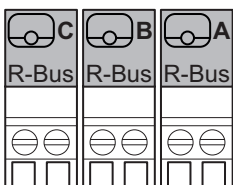
■ Aansluiten van kamerthermostaten per zone

De SCB-10 is uitgerust met drie **R-Bus** connectors. Ze kunnen worden gebruikt om kamerthermostaten per zone aan te sluiten. De **R-bus** connectors zijn gerelateerd aan de andere zonespecifieke connectors op de SCB-10. De **R-Bus** connector ondersteunt de volgende typen:

- **R-Bus**-thermostaat (bijv. de **Smart TC°**)
- **OpenTherm**-thermostaat (bijv. de **Modulerende klokthermostaat**)
- **OpenTherm Smart Power**-thermostaat
- **Aan/uit** thermostaat

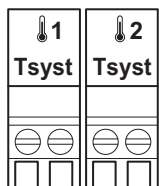
De software herkent welk type thermostaat aangesloten is.

Afb.41 R-bus connectors



AD-4000003-01

Afb.42 Systeemsensor connectoren

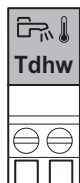


AD-4000008-02

■ Aansluiten systeemsensoren

Aansluiten van de systeemsensoren (NTC 10 kOhm/25°C) voor circuits (zones).

Afb.43 Tapwater-sensor

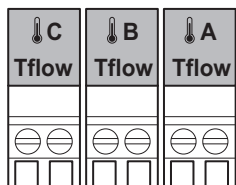


AD-4000009-02

■ Aansluiten sanitair-warmwatersensor (SWW)

Aansluiten sanitair-warmwatersensor (SWW) (NTC 10 kohm/25 °C).

Afb.44 Contact temperatuursensor connectoren

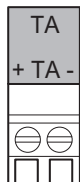


AD-4000007-02

■ Aansluiten contacttemperatuursensoren

Aansluiten van de contacttemperatuursensoren (NTC 10 kOhm/25°C) voor systeemaanvoer, SWW temperaturen of zones (groepen).

Afb.45 Anodeconnector



AD-4000005-02

■ Aansluiten van de anode van het boilervat

Aansluiten van een TAS-anode (Titan Active System) voor een boilervat.

Sluit de anode als volgt aan:

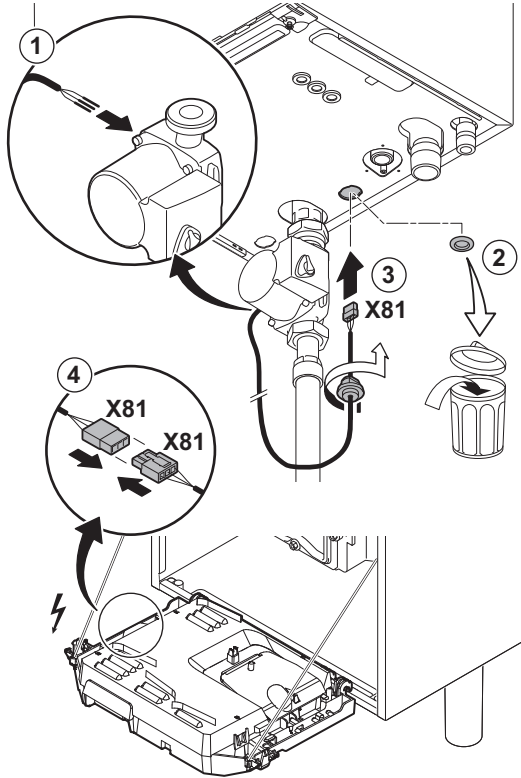
- + Aansluiting op het boilervat
- Aansluiting op de anode

**Opgelet**

Als de boiler geen TAS-anode heeft, sluit dan de simulatieanode (=accessoire) aan

5.7.6 Aansluiten standaard pomp

Afb.46 Voedingskabel aansluiten



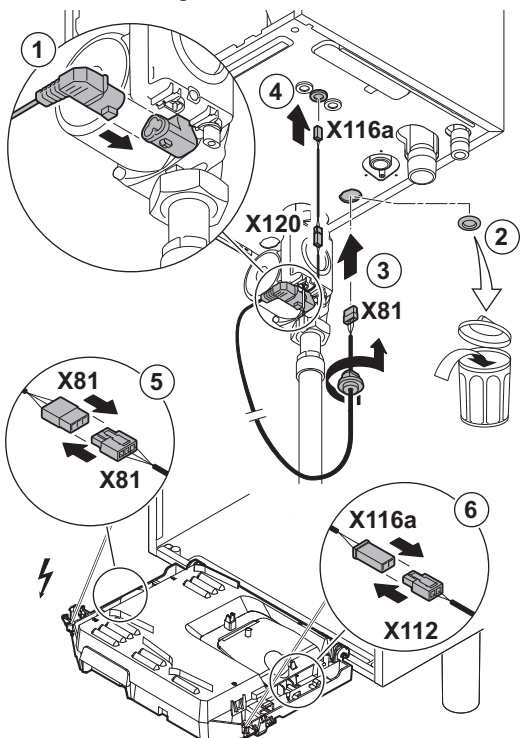
AD-4000093-01

De pomp moet op de standaard besturingsprint worden aangesloten. Hiervoor gaat u als volgt te werk:

1. Sluit de **X81** voedingskabel aan op de pomp.
2. Verwijder de tule uit de opening in het midden van de bodem van de ketel.
3. Voer de **X81** pompkabel door de bodem van de ketel en dicht de opening weer af door het aandraaien van de bajonetsluiting aan de kabel.
4. Sluit de **X81** pompkabel aan op de **X81** kabel die in de kabelgoot links langs de instrumentenbox ligt.

5.7.7 Aansluiten PWM pomp

Afb.47 Voedingskabel aansluiten



AD-4000094-03

De energiezuinige modulerende pomp moet op de standaard besturingsprint worden aangesloten. Hiervoor gaat u als volgt te werk:

1. Sluit de voedingskabel en de kabel voor het PWM signaal aan op de pomp.
2. Verwijder de tule uit de opening in het midden van de bodem van de ketel.
3. Voer de voedingskabel van de pomp door de bodem van de ketel en dicht de opening weer af door het aandraaien van de bajonetsluiting aan de kabel.
4. Voer de PWM kabel van de pomp door één van de tules in de bodem van de ketel aan de rechterzijde.
5. Sluit de voedingskabel van de **X81** pomp aan op de **X81** kabel die in de kabelgoot links langs de instrumentenbox ligt.
6. Sluit de PWM kabel van de **X116A** pomp aan op de **X112** kabel die in de kabelgoot rechts langs de instrumentenbox ligt.

**Belangrijk**

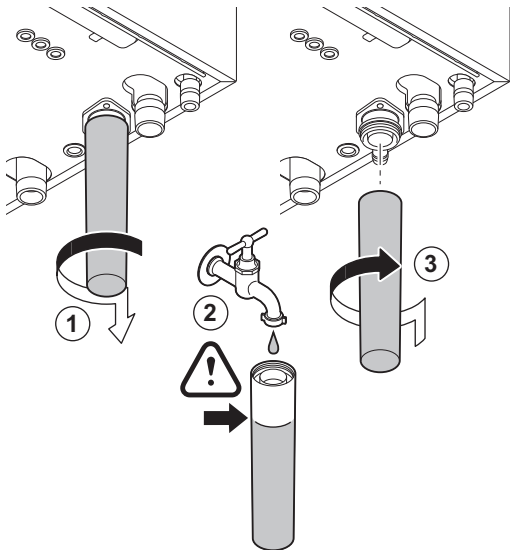
Diverse instellingen van de pomp kunnen worden aangepast met de parameters.

6 Voorbereiding van de inbedrijfstelling

6.1 Controlelijst vóór inbedrijfstelling

6.1.1 Sifon vullen

Afb.48 Sifon vullen



AD-0000086-01

**Gevaar**

De sifon moet altijd voldoende met water gevuld zijn. Dit voorkomt dat er rookgassen in het vertrek komen.

1. Demonteer de sifon.
 2. Vul de sifon volledig met water.
 3. Monteer de sifon.
- ⇒ Controleer of de sifon stevig vastzit en lekdicht is.

6.1.2 Vullen van de installatie

**Opgelet**

Draai alle radiatorkranen van de CV-installatie open voor het vullen.

**Belangrijk**

Om de waterdruk van de keteldisplay af te kunnen lezen, dient de ketel ingeschakeld te worden.

1. Vul de CV-installatie met schoon leidingwater.

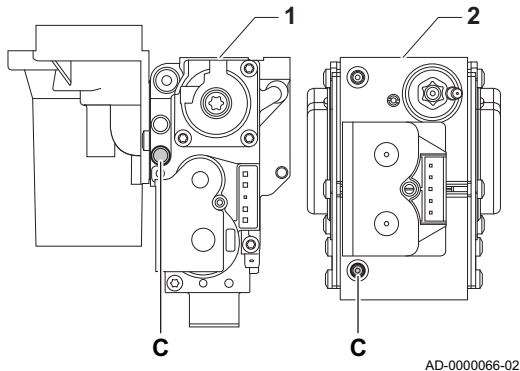
**Belangrijk**

Geadviseerde waterdruk tussen 1,5 en 2 bar.

2. Controleer de waterzijdige aansluitingen op dichtheid.

6.1.3 Gascircuit

Afb.49 Gasblok meetpunten C



Waarschuwing

Het is uitdrukkelijk verboden werkzaamheden aan het gasblok uit te voeren. Het is alleen toegestaan de apparatuur en de instellingen te controleren.

- 1 Gasblok op de AMC 45 - 65 - 90
- 2 AMC 115



Waarschuwing

- Zorg dat de ketel uitgeschakeld is.
- Stel de ketel niet in bedrijf als de aangeboden gassoort niet overeenkomt met de toegestane gassoorten.

1. Open de hoofdgaskraan.
2. Open de gaskraan van de ketel.
3. Draai de twee schroeven aan de onderzijde van de frontmantel een kwartslag los en verwijder de frontmantel.
4. Controleer de gasvoordruk op het meetpunt C van het gasblok.



Waarschuwing

- De gasdruk die op het meetpunt C gemeten wordt, moet vallen binnen de gestelde grenzen van de gasvoordruk. Zie Technische gegevens, pagina 84
- Voor toegestane gasdrukken, zie: Toestelcategorieën, pagina 83

5. Ontlucht de gastoevoerleiding door het meetpunt op het gasblok los te schroeven.
6. Schroef het meetpunt weer dicht wanneer de leiding voldoende ontlucht is.
7. Controleer alle aansluitingen op gasdichtheid. De testdruk mag maximaal 60 mbar zijn.

6.1.4 Hydraulisch circuit

1. Controleer de sifon, deze moet geheel gevuld zijn met schoon water.
2. Controleer de waterzijdige aansluitingen op dichtheid.

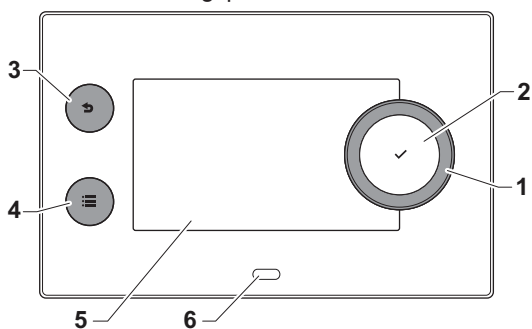
6.1.5 Elektrische aansluitingen

1. Controleer de elektrische aansluitingen.

6.2 Beschrijving van het bedieningspaneel

6.2.1 Componenten van het bedieningspaneel

Afb.50 Componenten van het bedieningspaneel



- 1 Draaiknop om een pictogram, menu of instelling te selecteren
- 2 Knop ✓ bedienen om de selectie te bevestigen
- 3 Retourknop ↩:

- **Kort drukken op de toets:** Terugkeren naar het vorige niveau of vorige menu
- **Lang op de toets drukken:** Terug naar hoofdscherm

- 4 Menuknop ≡ om naar het hoofdmenu te gaan
- 5 Display
- 6 Status-LED




Voor meer informatie, zie

Aanvullende documentatie, pagina 0

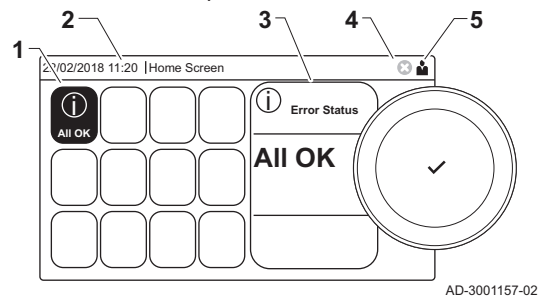
6.2.2 Beschrijving van het hoofdscherm

Dit scherm verschijnt automatisch na de start van het apparaat. Het bedieningspaneel gaat automatisch in de stand-bymodus (zwart scherm) als het scherm 5 minuten lang niet wordt aangeraakt. Druk op een van de toetsen op het bedieningspaneel om het scherm weer te activeren.




U kunt van elk menu navigeren naar het hoofdscherm als u de terugknop  enkele seconden indrukt.

De pictogrammen op het hoofdscherm bieden snelle toegang tot de corresponderende menu's. Gebruik de draaiknop om naar het menu van uw keuze te gaan en druk op de toets  om de keuze te bevestigen.

Afb.51 Iconen op hoofdscherm

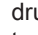


- 1 Pictogrammen: het geselecteerde pictogram wordt geaccentueerd
- 2 Datum en tijd | naam van het scherm (huidige positie in het menu)
- 3 Informatie over het geselecteerde pictogram
- 4 Indicatie voor een storing (alleen zichtbaar als er een storing is vastgesteld)
- 5 Icoon die het navigatieniveau toont:

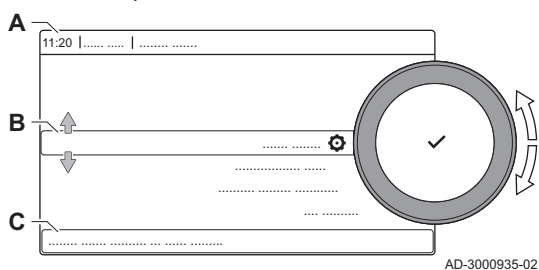
-  : Schoorsteenvegniveau
-  : Gebruikersniveau
-  : Installeursniveau

Het installeursniveau is door een toegangscode beveiligd. Als dit niveau actief is, verandert de status van het pictogram [] van **Uit** in **Aan**.

6.2.3 Beschrijving van het hoofdmenu


U kunt vanaf elk menu rechtstreeks navigeren naar het hoofdmenu door te drukken op de toets . Het aantal toegankelijke menu's hangt af van het toegangsniveau (gebruiker of installateur).

Afb.52 Opties van het hoofdmenu








- A Datum en tijd | naam van het scherm (huidige positie in het menu)
- B Beschikbare menu's
- C Korte uitleg van het gekozen menu

Tab.33 Beschikbare menu's voor de gebruiker 

Beschrijving	Icoon
Systeeminstellingen	
Versie-informatie	i

Tab.34 Beschikbare menu's voor de installateur 

Beschrijving	Icoon
Installatie setup	
Inbedrijfstellingsmenu	
Geavanceerd servicemenu	
Storingshistorie	
Systeeminstellingen	
Versie-informatie	i

7 Inbedrijfstelling

7.1 Inbedrijfstellingsprocedure



Waarschuwing

- De eerste inbedrijfstelling moet worden uitgevoerd door een erkend installateur.
- Bij gebruik van een ander type gas, bijv. propaan, moet de ketel aangepast worden voordat de ketel aangezet wordt.



Zie

Ventilatoroerental voor verschillende gassoorten, pagina 48

1. Open de hoofdgaskraan.
2. Open de gaskraan van de ketel.
3. Schakel de spanning in met de aan/uit schakelaar van de ketel.
 - ⇒ Het opstartprogramma begint en kan niet onderbroken worden. Tijdens het programma worden alle segmenten van het display even kort getoond.
4. Stel de onderdelen (thermostaten, regeling) zodanig in dat er warmte wordt gevraagd.



Belangrijk

In geval van een storing tijdens het opstarten wordt een bericht met de bijbehorende code weergegeven. De betekenis van de storingscodes is terug te vinden in de storingstabel.

7.2 Gasinstellingen

7.2.1 Fabrieksinstelling

De fabrieksinstelling van de ketel is voor werking op de aardgasgroepen G20 (H-gas) en G25 (L-gas).

Tab.35 Fabrieksinstellingen G20 (H-gas)

Code	Displaytekst	Beschrijving	Instelbereik	45	65	90	115
DP003	Max. rpm. vent SWW	Max. ventilatoroerental voor warmwaterbedrijf	1400 - 7500 Rpm	5400	5600	6300	6800
GP007	Max.omw vent CV	Maximum ventilator toerental tijdens CV bedrijf	1400 - 7500 Rpm	5400	5600	6300	6800
GP008	Min.omw.vent CV+SWW	Minimum ventilator toerental tijdens CV en warm water bedrijf	1000 - 4000 Rpm	1550	1600	1600	1750
GP009	Starttoerental	Ventilator toerental bij het starten van het toestel	1400 - 4000 Rpm	2500	2500	2500	2500

Tab.36 Fabrieksinstellingen G25 (L-gas)

Code	Displaytekst	Beschrijving	Instelbereik	45	65	90	115
DP003	Max. rpm. vent SWW	Max. ventilatoroerental voor warmwaterbedrijf	1400 - 7500 Rpm	5400	5600	6300	7000
GP007	Max.omw vent CV	Maximum ventilator toerental tijdens CV bedrijf	1400 - 7500 Rpm	5400	5600	6300	7000
GP008	Min.omw.vent CV+SWW	Minimum ventilator toerental tijdens CV en warm water bedrijf	1000 - 4000 Rpm	1550	1600	1650	1750
GP009	Starttoerental	Ventilator toerental bij het starten van het toestel	1400 - 4000 Rpm	2500	2500	2500	2500

7.2.2 Instelling op een andere gassoort



Waarschuwing

Alleen een erkend installateur mag de volgende handelingen uitvoeren.



Waarschuwing

Voor België: De aanpassing van een toestel van een gas uit de tweede familie aan een gas uit de derde familie en omgekeerd is niet toegestaan. Het is alleen toegestaan de apparatuur en de instellingen te controleren. De hierna beschreven handelingen moeten door een monteur van Van Marcke Service worden uitgevoerd.



Belangrijk

Wanneer de ketel wordt ingesteld op een andere gassoort, moet dit worden vermeld op de meegeleverde sticker. Deze sticker moet naast de typeplaat geplakt worden.

Voer voor werking met een andere gassoort de volgende handelingen uit.

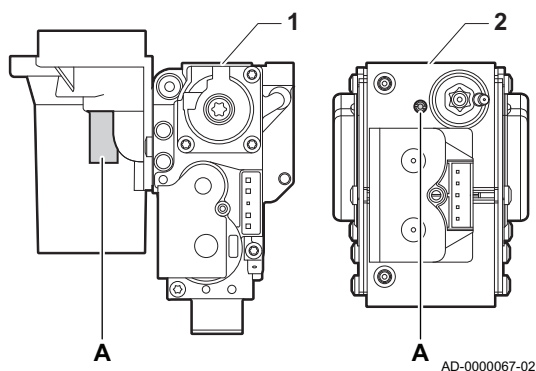
■ Afstelling van het gasblok voor propaan



Belangrijk

Vervang voor de ketel AMC 90 het huidige gasblok met het propaangasblok volgens de instructies die met de propaan-conversieset zijn meegeleverd.

Afb.53 Positie afstelschroef A



- 1 Gasblok op de AMC 45 - 65 - 90
- 2 Gasblok op de AMC 115

1. Gebruik afstelschroef **A**, stel de fabrieksinstelling in op propaan. De slagen voor elk type ketel staan in de tabel vermeld.

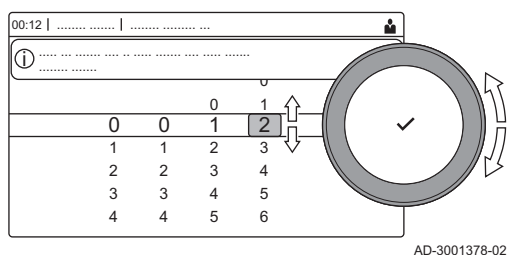
Tab.37 Instellingen voor propaan

Keteltype	Actie
AMC 45	Draai de afstelschroef A op de venturi 4¾ slagen met de wijzers van de klok mee
AMC 65	Draai de afstelschroef A op de venturi 6½ slagen met de wijzers van de klok mee
AMC 115	Draai de afstelschroef A met de wijzers van de klok mee totdat deze gesloten is, vervolgens: Draai de afstelschroef A op het gasblok 3½ – 4 slagen tegen de wijzers van de klok in

■ Ventilatoroerentalparameters instellen voor verschillende gassoorten

De ventilatoroerentalinstellingen af fabriek kunnen op installateursniveau worden ingesteld voor een ander type gas.

Afb.54 Installateursniveau



1. Selecteer het pictogram [].
2. Druk op de toets ✓ om de selectie te bevestigen.
3. Gebruik de draaiknop om de code te selecteren: **0012**.
4. Druk op de toets ✓ om de selectie te bevestigen.
⇒ Als het installateursniveau is ingeschakeld, verandert de status van het pictogram [] van **Uit** in **Aan**.
5. Selecteer het pictogram [].
6. Druk op de toets ✓ om de selectie te bevestigen.
7. Gebruik de draaiknop om **Parameters, tellers, signalen** te selecteren.
8. Druk op de toets ✓ om de selectie te bevestigen.
9. Gebruik de draaiknop om **Geavanceerde parameters** te selecteren.
10. Druk op de toets ✓ om de selectie te bevestigen.
⇒ Er verschijnt een lijst met beschikbare parameters.
11. Gebruik de draaiknop om de vereiste parameter te selecteren.

12. Druk op de toets ✓ om de selectie te bevestigen.
⇒ De huidige waarde verschijnt.
13. Gebruik de draaiknop om de instelling te wijzigen.
14. Druk op de toets ✓ om de selectie te bevestigen.

■ Ventilatoroerental voor verschillende gassoorten

1. Stel het toerental van de ventilator af (indien nodig) zoals aangegeven in de onderstaande tabel voor de toegepaste gassoort. De instelling kan met een parameterinstelling gewijzigd worden.
Als een ketel niet geschikt is voor een bepaalde gassoort, wordt dit in de tabel aangegeven met "-".

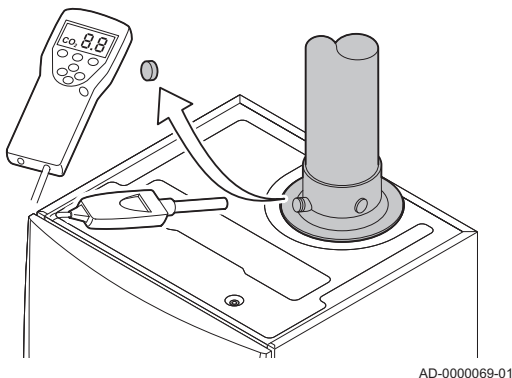
Tab.38 Aanpassing aan gassoort G30/G31 (Butaan/Propan)

Code	Displaytekst	Beschrijving	Instelbereik	45	65	90	115
DP003	Max. rpm. vent SWW	Max. ventilatoroerental voor warmwaterbedrijf	1400 - 7500 Rpm	5100	5300	5800	6500
GP007	Max.omw vent CV	Maximum ventilator toerental tijdens CV bedrijf	1400 - 7500 Rpm	5100	5300	5800	6500
GP008	Min.omw.vent CV+SWW	Minimum ventilator toerental tijdens CV en warm water bedrijf	1000 - 4000 Rpm	1550	1600	2250	1800
GP009	Startoerental	Ventilator toerental bij het starten van het toestel	1400 - 4000 Rpm	2500	2500	2500	2500

2. Controleer de instelling van de gas-/luchtverhouding.

7.2.3 Controle en instelling van de gas/lucht verhouding

Afb.55 Rookgasmeetpunt



1. Schroef de dop van het rookgasmeetpunt los.
2. Steek de meetsensor van de rookgasanalysator in de meetopening.



Waarschuwing

Dicht de opening rond de meetsensor tijdens de meting goed af.



Opgelet

De rookgasanalysator moet een minimale nauwkeurigheid hebben van $\pm 0,25\%$ O₂.

3. Meet het percentage O₂ in de rookgassen. Voer een meting uit bij vollast en laaglast.



Belangrijk

Metingen moeten gedaan worden zonder frontmantel.

■ Vollasttest uitvoeren

1. Selecteer het pictogram [🔧].
⇒ Het **Verander de belastingteststand** menu verschijnt.
2. Selecteer de test **CV maximum vermogen**.

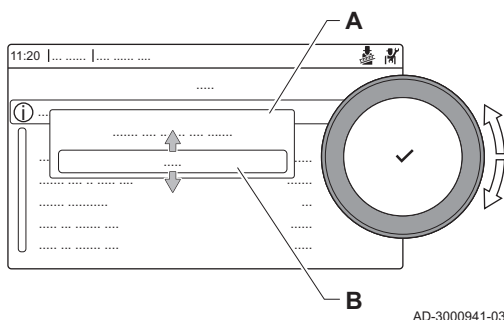
A Verander de belastingteststand

B CV maximum vermogen

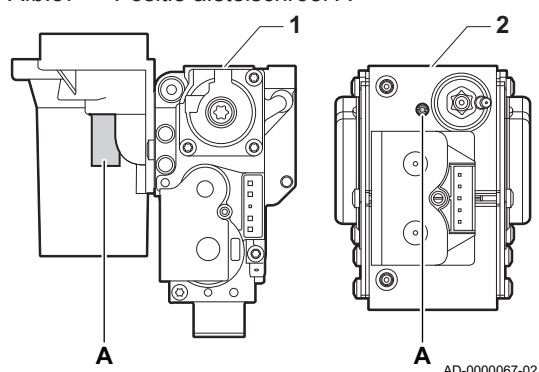
⇒ De vollasttest begint. De geselecteerde laadtestmodus wordt weergegeven in het menu en het pictogram 🛠️ verschijnt rechtsboven in het scherm.

3. Controleer de lasttestinstellingen en stel indien nodig bij.
⇒ Alleen de parameters die vet worden weergegeven, kunnen worden gewijzigd.

Afb.56 Vollasttest



Afb.57 Positie afstelschroef A



■ Controle-/instelwaarden O₂ bij vollast

- 1 Gasblok op de AMC 45 - 65 - 90
- 2 AMC 115

1. Meet het percentage O₂ in de rookgassen.
2. Vergelijk de gemeten waarde met de controlewaarden in de tabel.
3. Valt de gemeten waarde buiten de gegeven waarden in de tabel, corrigeer dan de gas/luchtverhouding.



Waarschuwing

Alleen een erkend installateur mag de volgende handelingen uitvoeren.



Waarschuwing

Instellen van ketels van gastype I_{2E(R)} kan door een gekwalificeerde installateur worden uitgevoerd. Instellen van ketels van gastype I_{2E(S)B} is formeel verboden. Het is alleen toegestaan de apparatuur en de instellingen te controleren. De hierna beschreven handelingen moeten door een monteur van Van Marcke Service worden uitgevoerd.

4. Stel met behulp van afstelschroef **A** het percentage O₂ van de toegepaste gassoort in op de nominale waarde. Maar in ieder geval binnen de hoogste en laagste instelgrens.
Als een ketel niet geschikt is voor een bepaalde gassoort, wordt dit in de tabel aangegeven met "-".

Tab.39 Controle-/instelwaarden O₂ bij vollast voor G20 (H-gas)

Waarden bij vollast voor G20 (H-gas)	O ₂ (%) ⁽¹⁾
AMC 45	3,8 - 4,3 ⁽¹⁾
AMC 65	3,4 - 3,9 ⁽¹⁾
AMC 90	4,3 - 4,7 ⁽¹⁾
AMC 115	4,2 - 4,7 ⁽¹⁾
(1) Nominale waarde	

Tab.40 Controle-/instelwaarden O₂ bij vollast voor G25 (L-gas)

Waarden bij vollast voor G25 (L-gas)	O ₂ (%) ⁽¹⁾
AMC 45	6,6 - 7,1 ⁽¹⁾
AMC 65	6,5 - 7,0 ⁽¹⁾
AMC 90	3,2 - 3,7 ⁽¹⁾
AMC 115	4,0 - 4,4 ⁽¹⁾
(1) Nominale waarde	

Tab.41 Controle-/instelwaarden O₂ bij vollast voor G30/G31 (butaan/propaan)

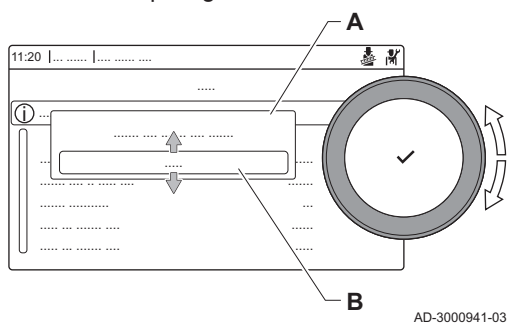
Waarden bij vollast voor G30/G31 (Butaan/Propan)	O ₂ (%) ⁽¹⁾
AMC 45	4,7 - 5,2 ⁽¹⁾
AMC 65	4,9 - 5,4 ⁽¹⁾
AMC 90	4,9 - 5,4 ⁽¹⁾
AMC 115	4,9 - 5,4 ⁽¹⁾
(1) Nominale waarde	



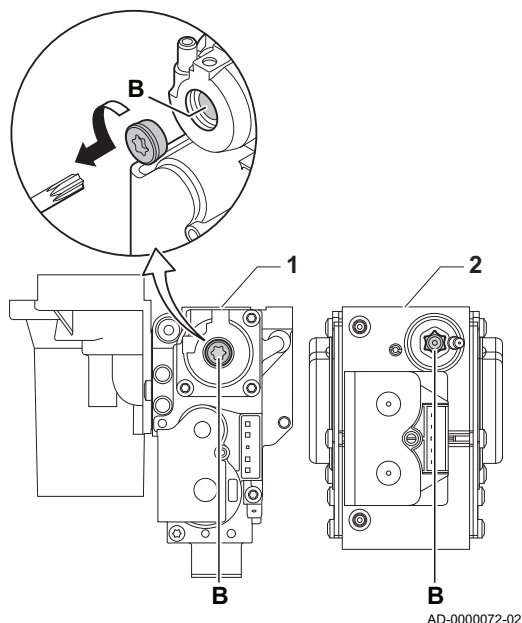
Opgelet

De O₂ waarden bij vollast moeten lager zijn dan de O₂ waarden bij laaglast.

Afb.58 Test op laaglast



Afb.59 Positie afstelschroef B



■ Test op laaglast uitvoeren

1. Druk, terwijl de vollasttest nog bezig is, op de knop ✓ om de belastingstestmodus te veranderen.
2. Als de vollasttest is beëindigd, kiest u het pictogram [] om het schoorsteenvegermenu te herstarten.

A Verander de belastingteststand

B Minimum vermogen

3. Selecteer de **Minimum vermogen** test in het menu **Verander de belastingteststand**.
⇒ De test op laaglast begint. De geselecteerde belastingtestmodus wordt weergegeven in het menu en het pictogram [] verschijnt rechtsboven in het scherm.
4. Controleer de belastingtestinstellingen en stel indien nodig bij.
⇒ Alleen de parameters die vet worden weergegeven, kunnen worden gewijzigd.
5. Beëindig de test op laaglast door te drukken op de knop [].
⇒ De melding **De lopende belastingtest(s) zijn gestopt!** wordt weergegeven.

■ Controle-/instelwaarden O₂ bij laaglast

- 1 Gasblok op de AMC 45 - 65 - 90
- 2 AMC 115

1. Meet het percentage O₂ in de rookgassen.
2. Vergelijk de gemeten waarde met de controlewaarden in de tabel.
3. Valt de gemeten waarde buiten de gegeven waarden in de tabel, corrigeer dan de gas/luchtverhouding.



Waarschuwing

Alleen een erkend installateur mag de volgende handelingen uitvoeren.



Waarschuwing

Instellen van ketels van gastype I_{2E(R)} kan door een gekwalificeerde installateur worden uitgevoerd. Instellen van ketels van gastype I_{2E(S)B} is formeel verboden. Het is alleen toegestaan de apparatuur en de instellingen te controleren. De hierna beschreven handelingen moeten door een monteur van Van Marcke Service worden uitgevoerd.

4. Stel met behulp van afstelschroef **B** het percentage O₂ van de toegepaste gassoort in op de nominale waarde. Maar in ieder geval binnen de hoogste en laagste instelgrens.
5. Breng de ketel in de normale bedrijfstoestand terug.
Als een ketel niet geschikt is voor een bepaalde gassoort, wordt dit in de tabel aangegeven met "-".

Tab.42 Controle-/instelwaarden O₂ bij laaglast voor G20 (H-gas)

Waarden bij laaglast voor G20 (H-gas)	O ₂ (%) ⁽¹⁾
AMC 45	4,3 ⁽¹⁾ - 4,8
AMC 65	3,9 ⁽¹⁾ - 4,4
AMC 90	5,2 ⁽¹⁾ - 4,8
AMC 115	5,6 ⁽¹⁾ - 6,1
(1) Nominale waarde	

Tab.43 Controle-/instelwaarden O₂ bij laaglast voor G25 (L-gas)

Waarden bij laaglast voor G25 (L-gas)	O ₂ (%) ⁽¹⁾
AMC 45	7,1 ⁽¹⁾ - 7,6
AMC 65	7,0 ⁽¹⁾ - 7,5

Waarden bij laaglast voor G25 (L-gas)	O ₂ (%) ⁽¹⁾
AMC 90	4,6 ⁽¹⁾ - 5,1
AMC 115	5,1 ⁽¹⁾ - 4,7
(1) Nominale waarde	

Tab.44 Controle-/instelwaarden O₂ bij laaglast voor G30/G31 (Butaan/Propan)

Waarden bij laaglast voor G30/G31 (Butaan/Propan)	O ₂ (%) ⁽¹⁾
AMC 45	5,7 ⁽¹⁾ - 6,2
AMC 65	5,7 ⁽¹⁾ - 6,2
AMC 90	5,7 ⁽¹⁾ - 6,2
AMC 115	5,7 ⁽¹⁾ - 6,2
(1) Nominale waarde	



Opgelet

De O₂ waarden bij laaglast moeten hoger zijn dan de O₂ waarden bij vollast.

7.3 Laatste aanwijzingen

1. Verwijder de meetapparatuur.
2. Draai de dop op het rookgasmeetpunt.
3. Verzegel het gasblok.
4. Plaats de frontmantel terug.
5. Warm de CV-installatie op tot ongeveer 70 °C.
6. Schakel de ketel uit.
7. Ontlucht de CV-installatie na circa 10 minuten.
8. Zet de ketel aan.
9. Controleer de waterdruk. Indien nodig: vul de CV-installatie bij.
10. Vul de volgende gegevens in op de meegeleverde sticker en bevestig deze naast het typeplaatje op het apparaat.
 - De gasaanvoerdruk;
 - Type rookgasaansluiting, indien ingesteld op overdruktoepassing;
 - De gewijzigde parameters voor de hierboven vermelde wijzigingen;
 - Ventilatorsnelheidparameters gewijzigd voor andere doeleinden.
11. Optimaliseer de instellingen zoals vereist voor het systeem en de gebruikersvoorkeuren.
12. Sla de instellingen voor inbedrijfstelling op het bedieningspaneel op zodat ze na een reset kunnen worden hersteld.
13. Instrueer de gebruiker over de werking van de installatie, ketel en regelaar.
14. Informeer de gebruiker over het uit te voeren onderhoud.
15. Overhandig alle handleidingen aan de gebruiker.

Afb.60 Voorbeeld van ingevulde sticker

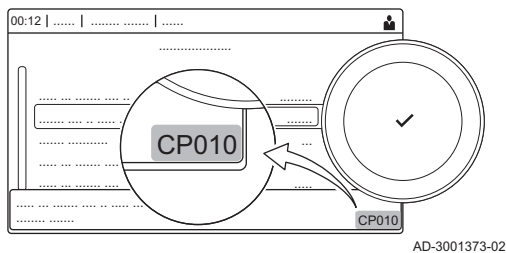
Adjusted for / Réglée pour / Ingesteld op / Eingestellt auf / Regolato per / Ajustado para / Ρυθμιζόμενο για / Nastawiony na / настроен для / Reglat pentru / настроен за / ayarlanmıştır / Nastavljjen za / beállítva/ Nastaveno pro / Asetettu kaasulle / Justert for/ indstillet til/ ل ضبط	Parameters / Paramètres / Parameter / Parametri / Parámetros / Παράμετροι / Parametry / Параметри / Parametrii / Параметри / Parametreler / Paraméterek / Parametrit / Parametere / Parametre / شامل عمل :
<input checked="" type="checkbox"/> Gas <u>G20</u>	<u>DP003 - 3300</u>
<u>20</u> mbar	<u>GP007 - 3300</u>
	<u>GP008 - 2150</u>
<input checked="" type="checkbox"/> C _{(10)3(x)}	<u>GP009 -</u>
<input type="checkbox"/> C _{(12)3(x)}	
<input type="checkbox"/>	

AD-3001124-01

8 Instellingen

8.1 Inleiding op parametercodes

Afb.61 Code op een Diematic Evolution



Het besturingsplatform maakt gebruik van een geavanceerd systeem voor het categoriseren van parameters, metingen en tellers. Kennis van de logica achter deze codes vergemakkelijkt de herkenning. De code bevat twee letters en drie cijfers.

Afb.62 Eerste letter

CP010
AD-3001375-01

De eerste letter is de categorie waarop de code betrekking heeft.

- A** Appliance: Toestel
- C** Circuit: Zone
- D** Domestic hot water: Sanitair warm water
- G** Gas fired: Gasgestookt toestel
- P** Producer: Centrale verwarming

De codes uit categorie D worden uitsluitend door het toestel geregeld. Wanneer het sanitair warm water geregeld wordt door een SCB, wordt het behandeld als een circuit met codes uit categorie C.

Afb.63 Tweede letter

CP010
AD-3001376-01

De tweede letter is het type.

- P** Parameter: Parameters
- C** Counter: Tellers
- M** Measurement: Signalen

Afb.64 Het getal

CP010
AD-3001377-01

Het getal bestaat altijd uit drie cijfers. In bepaalde gevallen verwijst het laatste van deze drie cijfers naar een zone.

8.2 Parameters wijzigen

De bedieningsautomaat van de ketel is ingesteld op de meest voorkomende CV-installaties. Met deze instellingen zal praktisch elke CV-installatie goed werken. De gebruiker of de installateur kan de parameters naar eigen wens optimaliseren.



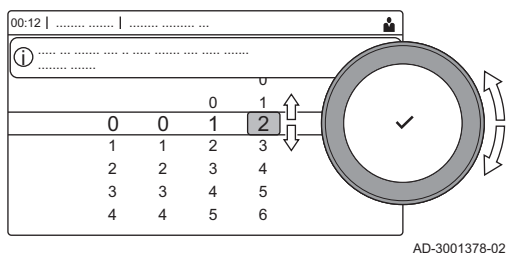
Opgelet

Wijziging van fabrieksinstellingen kan de werking van de ketel nadelig beïnvloeden.

8.2.1 Toegang tot het installateursniveau

Sommige parameters die de werking van de ketel kunnen beïnvloeden zijn beveiligd met een toegangscode. Alleen de installateur mag deze parameters wijzigen.



Afb.65 Installateursniveau






1. Selecteer het pictogram [].
2. Druk op de toets om de selectie te bevestigen.
3. Gebruik de draaiknop om de code te selecteren: **0012**.
4. Druk op de toets om de selectie te bevestigen.
 - ⇒ Als het installateursniveau is ingeschakeld, verandert de status van het pictogram [] van **Uit** in **Aan**.
5. Om het installateursniveau te verlaten, selecteert u het pictogram [].
6. Gebruik de draaiknop om **Bevestigen** of **Annuleren** te selecteren.
7. Druk op de toets om de selectie te bevestigen.
 - ⇒ Als het installateursniveau is uitgeschakeld, verandert de status van het pictogram [] van **Aan** in **Uit**.

Als het bedieningspaneel gedurende 30 minuten niet wordt gebruikt, wordt het installateursniveau automatisch verlaten.

■ Configuratie van de installatie op installateursniveau

Configureer de installatie door te drukken op de knop  en **Installatie setup**  te selecteren. Selecteer de besturingsautomaat of printplaat die u wilt wijzigen:

Tab.45 CU-GH08

Icoon	Zone of functie	Beschrijving
	CIRCA / CH	Centrale-verwarmingscircuit
	Gasgestookt apparaat	Gasketel
	Gasgestookt apparaat	Gasketel

Tab.46 SCB-10



Icoon	Zone of functie	Beschrijving
	CIRCA 1	Centrale-verwarmingscircuit A
	CIRCB 1	Centrale-verwarmingscircuit B
	DHW 1	Extern sanitair-warmwatercircuit
	CIRCC 1	Centrale-verwarmingscircuit C
	Buitentemp voeler	Buitensensor
	0-10V ingang	0-10V ingangssignaal
	Analoge ingangen	Analoog ingangssignaal
	Cascade regeling B	Beheer van een cascade van meerdere ketels
	Digitale ingangen	Digitaal ingangssignaal
	Passieve buffer	Activeer een buffervat met een of twee sensors
	Status informatie	PCB SCB-10 statusinformatie

Tab.47 Configuratie van een zone of functie van CU-GH08 of SCB-10

Parameters, tellers, signalen	Beschrijving
Parameters	Stel de parameters in op installateursniveau
Tellers	Lees de tellers op installateursniveau
Signalen	Lees de signalen op installateursniveau
Geavanceerde parameters	Stel de parameters in op uitgebreid installateursniveau
Geavanceerde tellers	Lees de tellers op uitgebreid installateursniveau
Geavanceerde signalen	Lees de signalen op uitgebreid installateursniveau

8.2.2 Ketelparameters instellen wanneer SCB-10 is gemonteerd

Wanneer de ketel is uitgerust met de SCB-10 moeten de volgende ketelparameters CU-GH08 door de installateur worden gecontroleerd en indien nodig aangepast:

1. Druk op de toets .
2. Gebruik de draaiknop om **Installatie setup** te selecteren.
3. Druk op de toets  om de selectie te bevestigen.

4. Controleer en stel de parameter **CP020 (Groep,functie)** in:
 - 4.1. Gebruik de draaiknop om het submenu **CIRCA** voor de CU-GH08 te selecteren.
 - 4.2. Druk op de toets ✓ om de selectie te bevestigen.
 - 4.3. Gebruik de draaiknop om **Parameters, tellers, signalen** te selecteren.
 - 4.4. Druk op de toets ✓ om de selectie te bevestigen.
 - 4.5. Gebruik de draaiknop om **Parameters** te selecteren.
 - 4.6. Druk op de toets ✓ om de selectie te bevestigen.
⇒ Er verschijnt een lijst met beschikbare parameters.
 - 4.7. Gebruik de draaiknop om de parameter **CP020 (Groep,functie)** te selecteren.
 - 4.8. Druk op de toets ✓ om de selectie te bevestigen.
⇒ De huidige waarde verschijnt.
 - 4.9. Gebruik de draaiknop om de instelling naar **0 = Uitgeschakeld** te wijzigen.
 - 4.10. Druk op de toets ✓ om de selectie te bevestigen.
5. Controleer en stel de parameter **DP007 (Standby stand 3wk)** in:
 - 5.1. Gebruik de draaiknop om het submenu **Internal DHW** voor de CU-GH08 te selecteren.
 - 5.2. Druk op de toets ✓ om de selectie te bevestigen.
 - 5.3. Gebruik de draaiknop om **Parameters, tellers, signalen** te selecteren.
 - 5.4. Druk op de toets ✓ om de selectie te bevestigen.
 - 5.5. Gebruik de draaiknop om **Parameters** te selecteren.
 - 5.6. Druk op de toets ✓ om de selectie te bevestigen.
⇒ Er verschijnt een lijst met beschikbare parameters.
 - 5.7. Gebruik de draaiknop om de parameter **DP007 (Standby stand 3wk)** te selecteren.
 - 5.8. Druk op de toets ✓ om de selectie te bevestigen.
⇒ De huidige waarde verschijnt.
 - 5.9. Gebruik de draaiknop om de instelling naar **0 = CV** te wijzigen.
 - 5.10. Druk op de toets ✓ om de selectie te bevestigen.
6. Controleer en stel de parameter **AP102 (Toestelpomp functie)** in:
 - 6.1. Gebruik de draaiknop om het submenu **Gasgestookt apparaat** voor de CU-GH08 te selecteren.
 - 6.2. Druk op de toets ✓ om de selectie te bevestigen.
 - 6.3. Gebruik de draaiknop om **Parameters, tellers, signalen** te selecteren.
 - 6.4. Druk op de toets ✓ om de selectie te bevestigen.
 - 6.5. Gebruik de draaiknop om **Geavanceerde parameters** te selecteren.
 - 6.6. Druk op de toets ✓ om de selectie te bevestigen.
⇒ Er verschijnt een lijst met beschikbare parameters.
 - 6.7. Gebruik de draaiknop om de parameter **AP102 (Toestelpomp functie)** te selecteren.
 - 6.8. Druk op de toets ✓ om de selectie te bevestigen.
⇒ De huidige waarde verschijnt.
 - 6.9. Gebruik de draaiknop om de instelling naar **0 = Nee** te wijzigen.
 - 6.10. Druk op de toets ✓ om de selectie te bevestigen.

8.2.3 Instellen van de 0-10 volt ingangsfunctie van SCB-10

Er zijn drie opties voor de regeling van de 0-10 volt ingang van de SCB-10-print:

- Functie van de ingang uitgeschakeld.
- De ingang is gebaseerd op de temperatuur.
- De ingang is gebaseerd op het warmtevermogen.

De regeling van de 0-10 volt ingang kan worden gewijzigd met parameter **EP014**

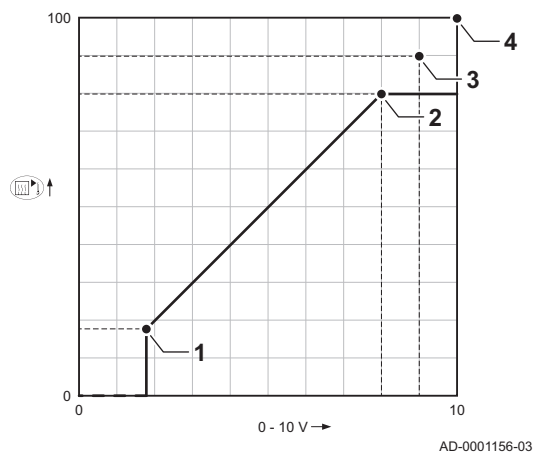
De richttemperaturen kunnen worden gewijzigd met parameter **EP030** (minimum) en parameter **EP031** (maximum).

De vermogensinstelpunten kunnen worden gewijzigd met parameter **EP032** (minimum) en parameter **EP033** (maximum).

De voltage-instelpunten kunnen worden gewijzigd met parameter **EP034** (minimum) en parameter **EP035** (maximum).

■ Analoog regelen op temperatuur (°C)

Afb.66 Regelen op temperatuur



- 1 Ketel aan
- 2 Parameter **CP010**
- 3 Maximale aanvoertemperatuur
- 4 Rekenwaarde

Het 0-10 V signaal regelt de ketelaanvoertemperatuur. Deze regeling is modulerend op de aanvoertemperatuur. Het vermogen varieert tussen de minimale en maximale waarde op basis van het door de regelaar berekende aanvoertemperatuur setpunt.

Tab.48 Regelen op temperatuur

Ingangssignaal (V)	Temperatuur °C	Beschrijving
0 – 1,5	0 – 15	Ketel uit
1,5 – 1,8	15 – 18	Hysteres
1,8 – 10	18 – 100	Gewenste temperatuur

■ Analoog regelen op vermogen

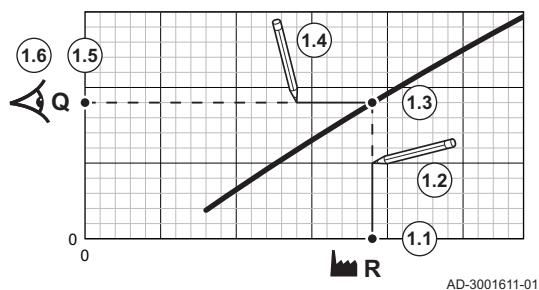
Het 0 - 10 V signaal regelt het ketelvermogen. Deze regeling is modulerend op het vermogen. Het minimale vermogen is gekoppeld aan de modulatie diepte van de ketel. Het vermogen varieert tussen de minimale en maximale waarde op basis van de door de regelaar bepaalde waarde.

Tab.49 Regeling op vermogen

Ingangssignaal (V)	Vermogen (%)	Omschrijving
0 – 2,0	0	Ketel uit
2,0 – 2,2	0	Warmtevraag
2,0 – 10	0 – 100	Gewenst vermogen

8.2.4 Maximale belasting voor CV-bedrijf instellen

Afb.67 Vul de fabrieksinstelling in

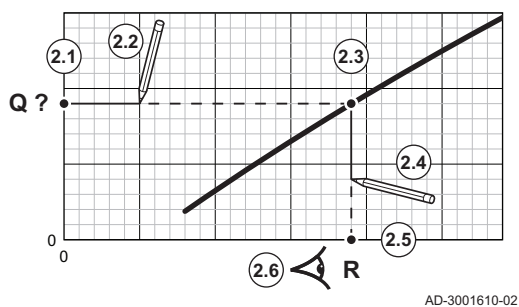


Gebruik de grafiek voor het weergeven van de relatie tussen het toerental van de ventilator en de belasting.

1. Gebruik de tabel om de grafiek te tekenen voor uw keteltype:
 - 1.1. Selecteer het toerental van de ventilator op de horizontale as van de grafiek.
 - 1.2. Trek een verticale lijn vanaf het geselecteerde toerental van de ventilator.
 - 1.3. Trek de lijn door tot aan het snijpunt met de curve.
 - 1.4. Trek een horizontale lijn vanaf het snijpunt met de curve.
 - 1.5. Trek de lijn door tot aan het snijpunt met de verticale as van de grafiek.
 - 1.6. Lees de waarde af die hoort bij het snijpunt van de horizontale lijn met de verticale as van de grafiek.

⇒ Deze waarde is de belasting (fabrieksinstelling) voor het geselecteerde toerental van de ventilator.

Afb.68 Vul de gewenste belasting in

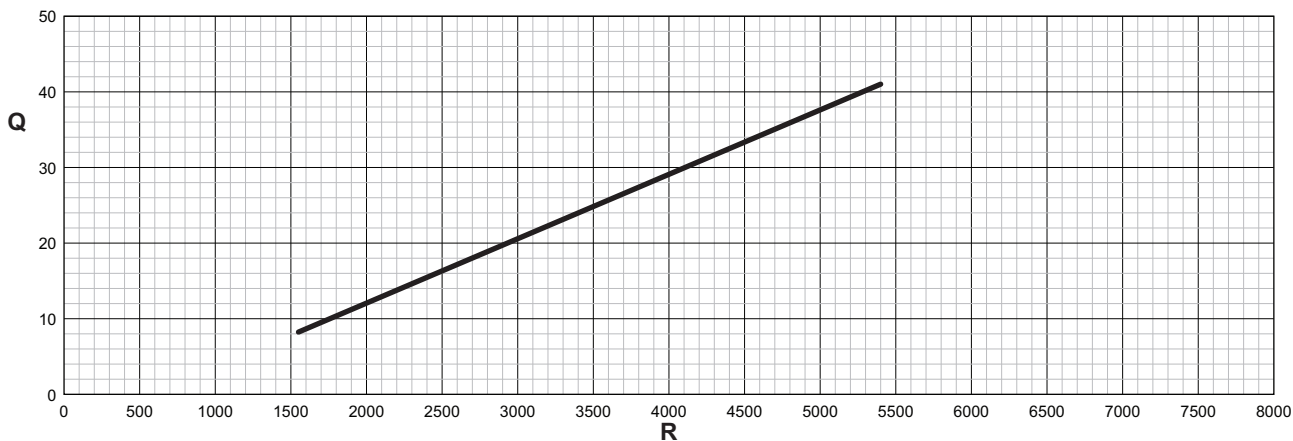


AD-3001610-02

2. Gebruik de grafiek voor het selecteren van de gewenste belasting en het bijbehorende toerental van de ventilator:
 - 2.1. Selecteer de gewenste belasting op de verticale as van de grafiek.
 - 2.2. Trek een horizontale lijn vanaf de geselecteerde belasting.
 - 2.3. Trek de lijn door tot aan het snijpunt met de curve.
 - 2.4. Trek een verticale lijn vanaf het snijpunt met de curve.
 - 2.5. Trek de lijn door tot aan het snijpunt met de horizontale as van de grafiek.
 - 2.6. Lees de waarde af die hoort bij het snijpunt van de verticale lijn met de horizontale as van de grafiek.
 ⇒ Deze waarde is het toerental van de ventilator dat bij de gewenste belasting hoort.

3. Wijzig parameter **GP007** om de gewenste maximale belasting in te stellen.

Afb.69 Grafiek voor AMC 45



AD-3001799-01

Q Belasting (Hi) (kW)

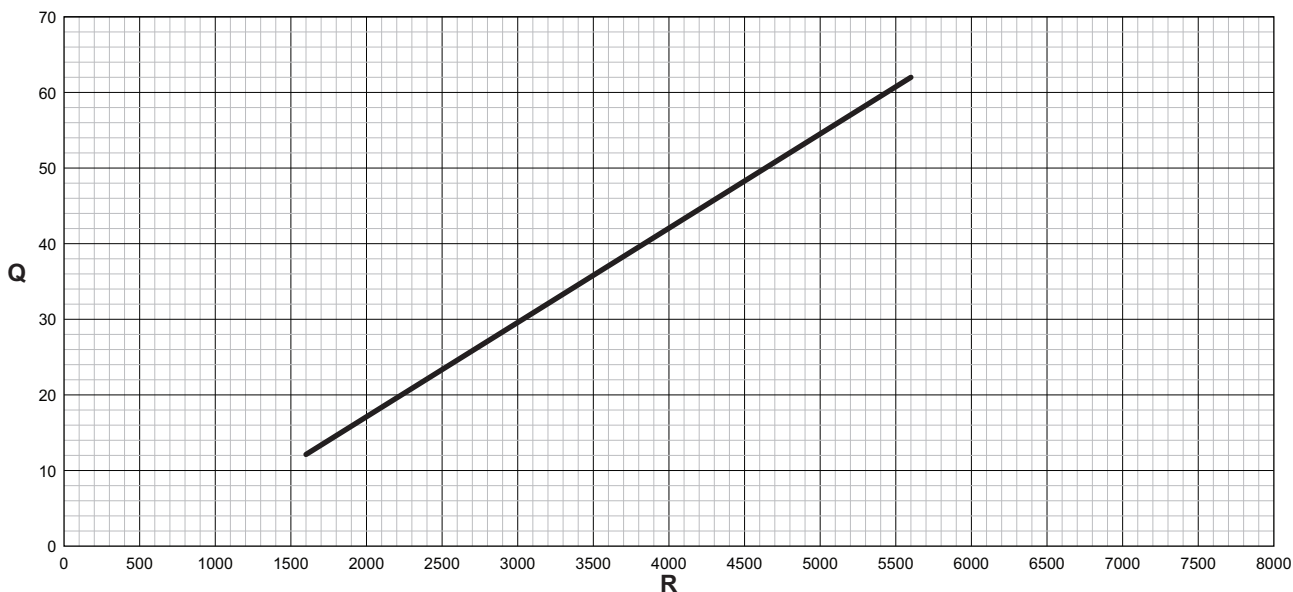
R Toerental van de ventilator

Tab.50 Toerentallen van de ventilator

Keteltype	Minimale belasting	Fabrieksinstelling ⁽¹⁾	Maximale belasting
AMC 45	1550	5400	5400

(1) Parameter **GP007**.

Afb.70 Grafiek voor AMC 65



AD-3001800-01

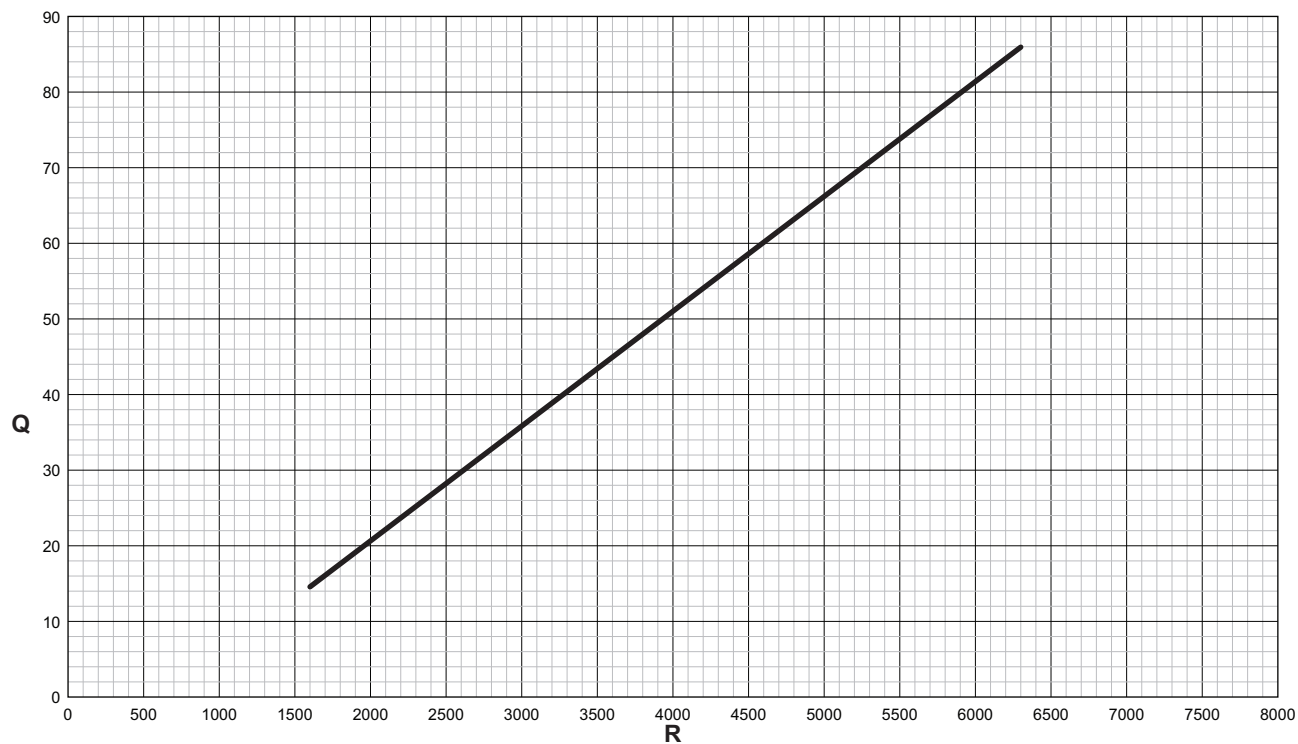
Q Belasting (Hi) (kW)

R Toerental van de ventilator

Tab.51 Toerentallen van de ventilator

Keteltype	Minimale belasting	Fabrieksinstelling ⁽¹⁾	Maximale belasting
AMC 65	1600	5600	5600
(1) Parameter GP007.			

Afb.71 Grafiek voor AMC 90



AD-3001801-01

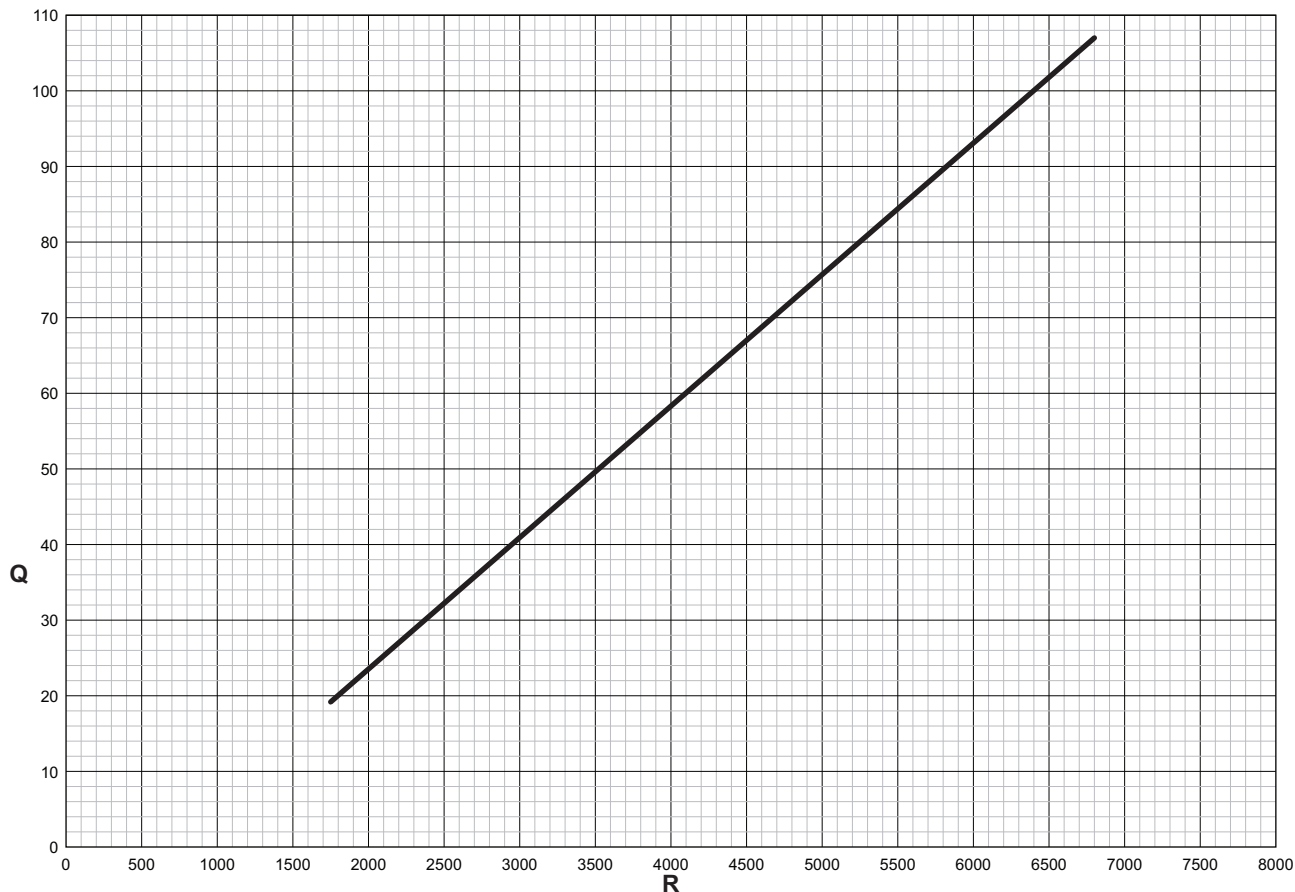
Q Belasting (Hi) (kW)

R Toerental van de ventilator

Tab.52 Toerentallen van de ventilator

Keteltype	Minimale belasting	Fabrieksinstelling ⁽¹⁾	Maximale belasting
AMC 90	1600	6300	6300
(1) Parameter GP007.			

Afb.72 Grafiek voor AMC 115



AD-3001802-01

Q Belasting (Hi) (kW)

R Toerental van de ventilator

Tab.53 Toerentallen van de ventilator

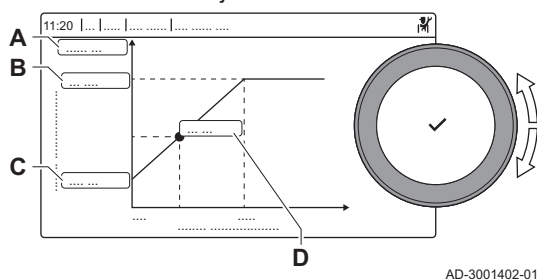
Keteltype	Minimale belasting	Fabrieksinstelling ⁽¹⁾	Maximale belasting
AMC 115	1750	6800	6800
(1) Parameter GP007.			

8.2.5 Stooklijn instellen

Als een buitentemperatuursensor wordt aangesloten op de installatie, wordt de relatie tussen de buitentemperatuur en de aanvoertemperatuur van de centrale verwarming geregeld door een stooklijn. Deze stooklijn kan worden aangepast aan de behoeften van de installatie.

1. Selecteer het pictogram van de zone die u wilt configureren.
2. Druk op de toets ✓ om de selectie te bevestigen.
3. Gebruik de draaiknop om **Regelstrategie groep** te selecteren.
4. Druk op de toets ✓ om de selectie te bevestigen.
5. Gebruik de draaiknop om de instelling **Weersafhankelijk** of **Buiten&Kamer gebas.** te selecteren.
6. Druk op de toets ✓ om de selectie te bevestigen.
⇒ De optie **Stooklijn** verschijnt in het menu **Groep instellen**.
7. Gebruik de draaiknop om **Stooklijn** te selecteren.
8. Druk op de toets ✓ om de selectie te bevestigen.
⇒ Er wordt een grafische weergave van de stooklijn getoond.

Afb.73 De stooklijn



AD-3001402-01

9. Stel de volgende parameters in:

Tab.54 Instellingen

A	Hellingshoek:	Helling van de stooklijn: • Vloerverwarmingscircuit: helling tussen 0,4 en 0,7 • Radiatorcircuit: helling op ca. 1,5
B	Max:	Maximumtemperatuur van het verwarmingscircuit
C	Voetpunt:	Richtwaarde omgevingstemperatuur
D	xx°C ; xx°C	Relatie tussen de aanvoertemperatuur van het verwarmingscircuit en de buitentemperatuur. Deze informatie is over de hele helling zichtbaar.

8.2.6 Instelling voor proceswarmtetoepassing



Belangrijk

De levensduur van de ketel kan afnemen wanneer deze wordt gebruikt voor proceswarmte.

Wijzig bij deze toepassing de volgende parameters:

1. Stel parameter **DP140** in op **Proceswarmte**.
2. Stel parameters **DP005** en **DP070** in op de vereiste waarde voor deze installatie.
3. Indien een SWW-sensor wordt gebruikt, stel parameters **DP006** en **DP034** in op de vereiste waarde voor deze installatie.

8.2.7 Wijzigen van de standaard ΔT -instelling

De ΔT -instelling kan met een parameterinstelling worden verhoogd. Bij het verhogen van ΔT beperkt de regelenheid de aanvoertemperatuur tot maximaal 80 °C.

1. Stel parameter **GP021** in op de vereiste temperatuur.

Tab.55 Verhogen van de standaard ΔT -instelling

Keteltype	Standaard ΔT -instelling	Maximum ΔT -instelling
AMC 45 AMC 65 AMC 90	25 °C	40 °C
AMC 115	20 °C	35 °C

2. Als een PWM-gestuurde cv-pomp door het bedieningspaneel van de ketel wordt aangestuurd, stel dan parameter **PP014** in op 2 °C.

8.2.8 De instellingen voor inbedrijfstelling opslaan

U kunt alle huidige instellingen op het bedieningspaneel opslaan. Deze instellingen kunnen indien nodig worden hersteld, bijvoorbeeld na de vervanging van de besturingseenheid.

1. Druk op de toets .
2. Gebruik de draaiknop om **Geavanceerd servicemenu** te selecteren.
3. Druk op de toets om de selectie te bevestigen.
4. Gebruik de draaiknop om **Opslaan als inbedrijfstellingsinstellingen** te selecteren.
5. Druk op de toets om de selectie te bevestigen.
6. Selecteer **Bevestigen** om de instellingen op te slaan.

Als u de instellingen voor inbedrijfstelling hebt opgeslagen, wordt de optie **Terug naar instellingen bij inbedrijfstelling** beschikbaar in de **Geavanceerd servicemenu**.

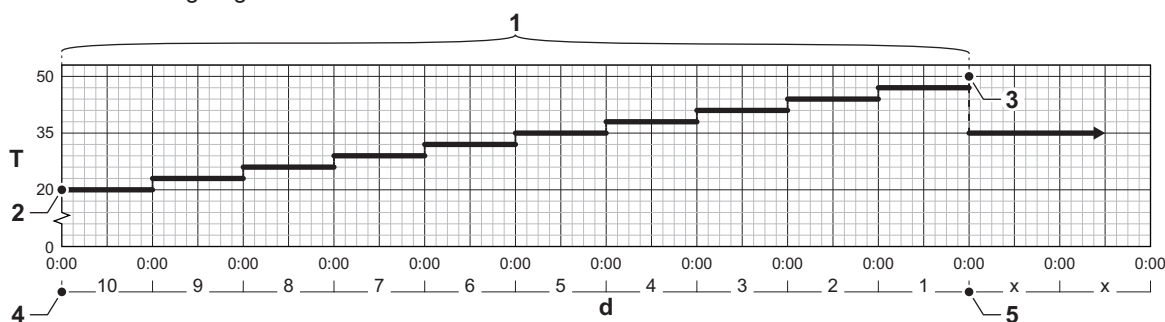
8.2.9 Vloer drogen

De vloerdroogfunctie dient om het drogen van de cementvloer met behulp van de vloerverwarming te versnellen, met behulp van constante aanvoertemperatuur of een reeks opeenvolgende temperaturniveaus.

i Belangrijk

- De temperatuurstellingen voor het drogen van de vloer moeten de aanbevelingen volgen van de firma die de vloer heeft gestort.
- Door het inschakelen van deze functie via de parameter **CP470** wordt de weergave van vloer drogen permanent geforceerd en worden alle andere functies van de regelaar uitgeschakeld.
- Wanneer de vloerdroogfunctie actief is bij één circuit, blijven alle andere circuits, inclusief het circuit voor sanitair warm water, in bedrijf.
- Het is mogelijk om de vloerdroogfunctie op circuits A en B te gebruiken. De parameterinstellingen moeten worden uitgevoerd op de besturingsprint die het betreffende circuit aanstuurt.

Afb.74 Vloer drogen-grafiek



AD-3001406-01

- | | |
|--|---|
| d Aantal dagen | 3 Vloer drogen eindtemperatuur (parameter CP490) |
| T Richttemperatuur verwarming | 4 Vloerdroogfunctie opstarten |
| 1 Aantal dagen dat de vloerdroogfunctie actief is (parameter CP470) | 5 Einde van de vloerdroogfunctie, terug naar normale werking |
| 2 Vloer drogen begintemperatuur (parameter CP480) | |

i Belangrijk

Elke dag om middernacht wordt de richtwaarde van de begintemperatuur van het vloerdrogen herberekend en het resterende aantal dagen dat de vloerdroogfunctie zal werken, wordt verlaagd.

8.3 Parameterlijst

8.3.1 CU-GH08-regeleenheid parameters

Alle tabellen geven de fabrieksinstelling van de parameters weer.

i Belangrijk

De tabellen beschrijven ook parameters die alleen van toepassing zijn als de ketel gecombineerd wordt met andere apparaten.

Tab.56 Navigatie voor basisinstallateursniveau

Niveau	Menupad
Basisinstallateur	☰ > Installatie setup > CU-GH08 > Submenu ⁽¹⁾ > Parameters, tellers, signalen > Parameters
(1) Zie de kolom "Submenu" in de volgende tabel voor de correcte navigatie. De parameters zijn in specifieke functies gegroepeerd.	

Tab.57 Fabrieksinstellingen op basisinstallateursniveau

Code	Displaytekst	Beschrijving	Instelbereik	Submenu	45	65	90	115
AP016	CV-functie aan/uit	CV-functie activeren	0 = Uit 1 = Aan	Gasgestookt apparaat	1	1	1	1
AP017	SWW-functie aan/uit	Warm water functie activeren	0 = Uit 1 = Aan	Gasgestookt apparaat	1	1	1	1
AP073	Temp zomerbedrijf	Buitemtemperatuur voor zomerbedrijf: bovengrens voor verwarming	10 - 30 °C	Buitemtemp voeler	22	22	22	22
AP074	Geforc. zomermodus	De CV-functie is uitgeschakeld. Warm water blijft aan. Zomerbedrijf forceren.	0 = Uit 1 = Aan	Buitemtemp voeler	0	0	0	0
AP083	Toestel als master	Toestel als master instellen	0 = Nee 1 = Ja	Verplichte bus-mast.	0	0	0	0
AP089	Naam installateur	Naam installateur		Verplichte bus-mast.	None	None	None	None
AP090	Tel nr installateur	Telefoonnummer installateur		Verplichte bus-mast.	0	0	0	0
AP107	Kleur display	Kleur display	0 = Wit 1 = Rood 2 = Blauw 3 = Groen 4 = Oranje 5 = Geel	Verplichte bus-mast.	2	2	2	2
CP010	Taanv setpunt groep	Aanvoertemperatuur setpunt voor groep bij afwezigheid van ruimte- en buitemtemperatuurvoeler	0 - 90 °C	CIRCA	80	80	80	80
CP080	Groep, setpunt ruimte	Activiteittemperatuur per groep	5 - 30 °C	CIRCA	16	16	16	16
CP081	Groep, setpunt ruimte	Activiteittemperatuur per groep	5 - 30 °C	CIRCA	20	20	20	20
CP082	Groep, setpunt ruimte	Activiteittemperatuur per groep	5 - 30 °C	CIRCA	6	6	6	6
CP083	Groep, setpunt ruimte	Activiteittemperatuur per groep	5 - 30 °C	CIRCA	21	21	21	21
CP084	Groep, setpunt ruimte	Activiteittemperatuur per groep	5 - 30 °C	CIRCA	22	22	22	22
CP085	Groep, setpunt ruimte	Activiteittemperatuur per groep	5 - 30 °C	CIRCA	20	20	20	20
CP200	Groep, stpnt Tk handm	Gewenste ruimtetemperatuur tijdens handmatig bedrijf	5 - 30 °C	CIRCA	20	20	20	20
CP320	Groep, bedrijfsmodus	Bedrijfsmodus van deze groep	0 = Klokprogramma 1 = Handmatig 2 = Vorstbeveiliging	CIRCA	1	1	1	1
CP510	Tijdel. ruimte-setpt	Tijdelijk gewenste ruimtetemperatuur	5 - 30 °C	CIRCA	20	20	20	20
CP550	Groep, haardmodus	Openhaardmodus is actief	0 = Uit 1 = Aan	CIRCA	0	0	0	0
CP660	Icoon keuze	Icoon keuze	0 = Geen 1 = Alle 2 = Slaapkamer 3 = Woonkamer 4 = Studeer/werkkamer 5 = Buiten 6 = Keuken 7 = Kelder	CIRCA	3	3	3	3

Code	Displaytekst	Beschrijving	Instelbereik	Submenu	45	65	90	115
DP060	SWW tijdprog gekozen	Geselecteerde klokprogramma voor warmwater	0 = Klokprogramma 1 1 = Klokprogramma 2 2 = Klokprogramma 3	Warm water klok-progr	0	0	0	0
DP070	Comfort set-punt SWW	Comfort temperatuur warmwater	40 - 65 °C	Warm water klok-progr	60	60	60	60
DP080	ECO setpnt SWW	ECO temperatuur voor warmwater	7 - 50 °C	Warm water klok-progr	15	15	15	15
DP200	SWW modus	Warmwater modus	0 = Klokprogramma 1 = Handmatig 2 = Vorstbeveiliging	Warm water klok-progr	1	1	1	1
DP337	SWW-vakantiesetpunt	Vakantierichttemperatuur uit sanitair-warmwaterboiler	10 - 60 °C	Warm water klok-progr	10	10	10	10

Tab.58 Navigatie voor installateursniveau

Niveau	Menupad
Installateur	☰ > Installatie setup > CU-GH08 > Submenu ⁽¹⁾ > Parameters, tellers, signalen > Parameters
(1) Zie de kolom "Submenu" in de volgende tabel voor de correcte navigatie. De parameters zijn in specifieke functies gegroepeerd.	

Tab.59 Fabrieksinstelling op installateursniveau

Code	Displaytekst	Beschrijving	Instelbereik	Submenu	45	65	90	115
AP001	Functie blok.ingang	Geeft de functie van de blokkerende ingang weer.	1 = Volledig geblokkeerd 2 = Gedeelt. blokkering 3 = Resetvergr. gebruik.	Gasgestookt apparaat	1	1	1	1
AP003	Wachttijd rookgaskl.	Verwarminggenerator wachttijd voor openen van de rookgasklep	0 - 255 Sec	Gasgestookt apparaat	0	0	0	0
AP006	Min. waterdruk	Het toestel zal beneden deze waarde een lage waterdruk-melding geven	0 - 6 bar	Gasgestookt apparaat	0.8	0.8	0.8	0.8
AP008	Vrijgave wachttijd	Wachttijd na sluiten van vrijgavecontact om de verwarminggenerator te starten.	0 - 255 Sec	Gasgestookt apparaat	0	0	0	0
AP009	Service-uren	Aantal bedrijfsuren van verwarminggenerator voor het genereren van een service-melding	0 - 51000 Uren	Gasgestookt apparaat	6000	6000	6000	6000
AP010	Service-melding	Selecteer type servicemelding	0 = Geen 1 = Zelf ingesteld 2 = ABC	Gasgestookt apparaat	0	0	0	0
AP011	Bedrijfsuren netsp.	Aantal uren dat het toestel onder spanning staat tussen twee service meldingen.	0 - 51000 Uren	Gasgestookt apparaat	35000	35000	35000	35000
AP079	Tau gebouw WAR	Instelling aanwarm- en afkoel-snelheid. Tijdconstante van het gebouw voor weersafhankelijk regelen.	0 - 15	Buitem-temp voeler	3	3	3	3
AP080	Tout voor vorstbev	Buitemtemperatuur waaronder de vorstbeveiliging wordt geactiveerd	-60 - 25 °C	Buitem-temp voeler	-10	-10	-10	-10
AP082	Autom. zomertijd	Klok automatisch aan zomertijd aanpassen	0 = Uit 1 = Aan	Verplichte bus-mast.	1	1	1	1

Code	Displaytekst	Beschrijving	Instelbereik	Submenu	45	65	90	115
AP108	OutdoorSensorEnabled	Enable the function Outdoor Sensor	0 = Auto 1 = Bedrade sensor	Buitemtemp voeler	0	0	0	0
CP000	Taanv setp max groep	Instelling maximale aanvoertemperatuur voor deze groep	0 - 90 °C	CIRCA	80	80	80	80
CP020	Groep,functie	Type groep (menggroep, directe groep etc.)	0 = Uitgeschakeld 1 = Direct	CIRCA	0	0	0	0
CP060	Groep,setpunt vak.	Gewenste ruimtetemperatuur in vakantieperiode	5 - 20 °C	CIRCA	6	6	6	6
CP070	Groep,nachtsetpunt	Gewenste ruimtetemperatuur tijdens nachtbedrijf	5 - 30 °C	CIRCA	16	16	16	16
CP210	Groep,STLvo etpnt dag	Voetpunt stooklijn (dagbedrijf)	15 - 90 °C	CIRCA	15	15	15	15
CP220	Groep,STLvo etpnt nch	Voetpunt stooklijn (nachtbedrijf)	15 - 90 °C	CIRCA	15	15	15	15
CP230	Groep, hoek stookln	Helling stooklijn	0 - 4	CIRCA	1.5	1.5	1.5	1.5
CP340	Groep, nachtbedrijf	Nachtbedrijf	0 = Stop warmtevraag 1 = Continue warmtevraag	CIRCA	1	1	1	1
CP470	Groep, dgn droogtijd	Aantal dagen vloerdroogtijd	0 - 30 Dagen	CIRCA	0	0	0	0
CP480	Begin-temp.drogen	Begintemperatuur van het vloerdroogprogramma	20 - 50 °C	CIRCA	20	20	20	20
CP490	Stoptemp.drogen	Eindtemperatuur van het vloerdroogprogramma	20 - 50 °C	CIRCA	20	20	20	20
CP570	Groep, gek. tijdspr.	Geselecteerde klokprogramma	0 = Klokprogramma 1 1 = Klokprogramma 2 2 = Klokprogramma 3	CIRCA	0	0	0	0
CP730	Groep, opwarmshd	Opwarmsnelheid	0 = Extra langzaam 1 = Langzaamst 2 = Langzamer 3 = Normaal 4 = Sneller 5 = Snelst	CIRCA	3	3	3	3
CP740	Groep, afkoelsnhd	Afkoelsnelheid	0 = Langzaamst 1 = Langzamer 2 = Normaal 3 = Sneller 4 = Snelst	CIRCA	2	2	2	2
CP750	Groep, max aanwarmtd	Maximale aanwarmtijd	0 - 240 Min	CIRCA	90	90	90	90
CP780	Regelstrategie groep	Selecteer de manier van regelen voor de groep	0 = Automatisch 1 = Ruimteregeling 2 = Weersafhankelijk 3 = Buiten&Kamer gebas.	CIRCA	0	0	0	0
DP004	Legio.beschr. boiler	Legionellamodus	0 = Uitgeschakeld 1 = Wekelijks 2 = Dagelijks	Sww-boiler	1	1	1	1
DP007	Standby stand 3wk	Stand van driewegklep tijdens standby	0 = CV 1 = Warmwater	Sww-boiler	0	0	0	0
DP140	Type SWW	Type warmwaterbereider warmwater	0 = Combi 1 = Solo 2 = Gelaagde boiler 3 = Proceswarmte 4 = Extern	Warm water klokprogr Sww-boiler Gasgestookt apparaat	1	1	1	1

Code	Displaytekst	Beschrijving	Instelbereik	Submenu	45	65	90	115
DP160	Setpunt Anti-leg SWW	Anti legionella setpunt	50 - 90 °C	Warm water klok-progr	70	70	70	70
PP007	Min anticy-clustijd	Minimum verwarmingsgeneratorwachtijd die kan worden bereikt na meerdere starts/stops	0 - 10 Min	Gasgestookt apparaat	3	3	3	3
PP015	Nadraaitijd CV pomp	Pompnadraaitijd CV.	0 - 99 Min	Gasgestookt apparaat	1	1	1	1

Tab.60 Navigatie voor geavanceerd installateursniveau

Niveau	Menupad
Geavanceerde installateur	≡ > Installatie setup > CU-GH08 > Submenu ⁽¹⁾ > Parameters, tellers, signalen > Geavanceerde parameters
(1) Zie de kolom "Submenu" in de volgende tabel voor de correcte navigatie. De parameters zijn in specifieke functies gegroepeerd.	

Tab.61 Fabrieksinstellingen op geavanceerd installateursniveau

Code	Displaytekst	Beschrijving	Instelbereik	Submenu	45	65	90	115
AP002	Instellen handbed.	Activeren handmatige warmtevraag via extern contact.	0 = Uit 1 = Setpunt	Gasgestookt apparaat	0	0	0	0
AP026	Taanv setpnt.handbed	Setpunt aanvoertemperatuur voor handbediening warmtevraag	10 - 90 °C	Gasgestookt apparaat	40	40	40	40
AP056	Tout sensor aanw	Buitentemperatuur sensor aanwezig	0 = Geen buitenvoeler 1 = AF60 2 = QAC34	Buientemp voeler	1	1	1	1
AP101	Ontluchtingscyclus	Onluchttingsprogramma activeren	0 = Uit 1 = Auto	Gasgestookt apparaat	0	0	0	0
AP102	Toestelpomp functie	Toestelpompfunctie groep of systeem pomp	0 = Nee 1 = Ja	Gasgestookt apparaat	0	0	0	0
CP130	Groep,Tout bepalen	Toewijzing buitentemperatuur-sensor aan deze groep	0 - 4	CIRCA	0	0	0	0
CP240	Groep,invloed Tk	Ruimteinvloed op stooklijn	0 - 10	CIRCA	3	3	3	3
CP250	Groep,kalibr Tk	Calibratie ruimtevoeler	-5 - 5 °C	CIRCA	0	0	0	0
CP640	Serienr Thermostaat	Serienummer van verbonden thermostaat		Onge-mengde groep	1	1	1	1
CP770	Groep via buffer	De groep wordt van energie voorzien door de buffer	0 = Nee 1 = Ja	CIRCA	0	0	0	0
DP003	Max. rpm. vent SWW	Max. ventilatortoerental voor warmwaterbedrijf	1400 - 7500 Rpm	Gasgestookt apparaat	5400	5600	6300	6700
DP005	Taanv. offset boiler	Aanvoersetpunt verhoging voor externe boiler tank	0 - 50 °C	Sww-boiler	20	20	20	20
DP006	Hysterese boiler	Hysterese voor inschakelen boiler tank verwarming	2 - 15 °C	Sww-boiler	5	5	5	5
DP020	Nadraaitijd SWW pomp	Nadraaitijd pomp voor warmwaterbedrijf	0 - 99 Sec	Gasgestookt apparaat	10	10	10	10
DP034	Offset SWW-sensor	Offset voor boilersensor	0 - 10 °C	Sww-boiler	2	2	2	2

Code	Displaytekst	Beschrijving	Instelbereik	Submenu	45	65	90	115
GP007	Max.omw vent CV	Maximum ventilator toerental tijdens CV bedrijf	1400 - 7500 Rpm	Gasgestookt apparaat	5400	5600	6300	6800
GP008	Min.omw.vent CV+SWW	Minimum ventilator toerental tijdens CV en warm water bedrijf	1000 - 4000 Rpm	Gasgestookt apparaat	1550	1600	1600	1750
GP009	Starttoerental	Ventilator toerental bij het starten van het toestel	1400 - 4000 Rpm	Gasgestookt apparaat	2500	2500	2500	2500
GP010	GPS controle aan/uit	Controle externe gasdruk-schakelaar (GPS) activeren.	0 = Nee 1 = Ja	Gasgestookt apparaat	0	0	0	0
GP021	Terugmoduleren dT>	Terug moduleren wanneer temperatuurverschil groter is dan deze drempelwaarde	10 - 40 ⁽¹⁾ °C	Gasgestookt apparaat	25	25	25	20
GP082			0 = Uit 1 = Aan	Gasgestookt apparaat	0	0	0	0
PP014	dT reductie CV pomp	Reductie temp.verschil modulatie voor pompmodulatie ter voorkoming stop groot temp.verschil	0 - 40 °C	Gasgestookt apparaat	18	18	18	18
PP016	Max. rpm CV pomp	Maximum pomptoerental CV bedrijf	30 - 100 %	Gasgestookt apparaat	100	100	100	100
PP017	%Rpm CVpomp laaglast	Maximum pomptoerental bij laaglast als percentage van het max. pomptoerental	0 - 100 %	Gasgestookt apparaat	100	100	100	100
PP018	Min. rpm CV pomp	Minimum pomptoerental voor CV-bedrijf	30 - 100 %	Gasgestookt apparaat	30	30	30	30

(1) Voor de AMC 115 is deze waarde 35°C

8.3.2 Parameters voor SCB-10 uitbreidingsprintplaat

Alle tabellen geven de fabrieksinstelling van de parameters weer.



Belangrijk

De tabellen beschrijven ook parameters die alleen van toepassing zijn als de ketel gecombineerd wordt met andere apparaten.

Tab.62 Navigatie voor basisinstallateursniveau

Niveau	Menupad
Basisinstallateur	≡ > Installatie setup > SCB-10 > Submenu ⁽¹⁾ > Parameters, tellers, signalen > Parameters

(1) Zie de kolom "Submenu" in de volgende tabel voor de correcte navigatie. De parameters zijn in specifieke functies gegroepeerd.

Tab.63 Fabrieksinstellingen op basisinstallateursniveau

Code	Displaytekst	Beschrijving	Instelbereik	Submenu	Standaardinstelling
AP074	Geforc. zomermodus	De CV-functie is uitgeschakeld. Warm water blijft aan. Zomerbedrijf forceren.	0 = Uit 1 = Aan	Buitentemp voeler	0
AP089	Naam installateur	Naam installateur		Verplichte bus-mast.	0
AP090	Tel nr installateur	Telefoonnummer installateur		Verplichte bus-mast.	0

Code	Displaytekst	Beschrijving	Instelbereik	Submenu	Standaardinstelling
CP010 CP011 CP012 CP013 CP014	Taanv setpunt groep	Aanvoertemperatuur setpunt voor groep bij afwezigheid van ruimte- en buitentemperatuervoeler	7 - 95 °C	CIRCA 1 CIRCB 1 DHW 1 CIRCC 1 AUX 1	75 40 75 40 75
CP080 CP081 CP082 CP083 CP084 CP085	Groep, setpunt ruimte	Activiteittemperatuur per groep	5 - 30 °C	CIRCA 1	16 20 6 21 22 23
CP086 CP087 CP088 CP089 CP090 CP091	Groep, setpunt ruimte	Activiteittemperatuur per groep	5 - 30 °C	CIRCB 1	16 20 6 21 22 23
CP092 CP093 CP094 CP095 CP096 CP097	Groep, setpunt ruimte	Activiteittemperatuur per groep	5 - 30 °C	DHW 1	16 20 6 21 22 23
CP098 CP099 CP100 CP101 CP102 CP103	Groep, setpunt ruimte	Activiteittemperatuur per groep	5 - 30 °C	CIRCC 1	16 20 6 21 22 23
CP104 CP105 CP106 CP107 CP108 CP109	Groep, setpunt ruimte	Activiteittemperatuur per groep	5 - 30 °C	AUX 1	16 20 6 21 22 23
CP140 CP141 CP142 CP143 CP144 CP145	Groep, koel setp.	Setpunt van de temperatuur voor koeling van de ruimte in de groep	20 - 30 °C	CIRCA 1	30 25 25 25 25
CP146 CP147 CP148 CP149 CP150 CP151	Groep, koel setp.	Setpunt van de temperatuur voor koeling van de ruimte in de groep	20 - 30 °C	CIRCB 1	30 25 25 25 25 25
CP152 CP153 CP154 CP155 CP156 CP157	Groep, koel setp.	Setpunt van de temperatuur voor koeling van de ruimte in de groep	20 - 30 °C	DHW 1	30 25 25 25 25 25
CP158 CP159 CP160 CP161 CP162 CP163	Groep, koel setp.	Setpunt van de temperatuur voor koeling van de ruimte in de groep	20 - 30 °C	CIRCC 1	30 25 25 25 25 25

Code	Displaytekst	Beschrijving	Instelbereik	Submenu	Standaardinstelling
CP164 CP165 CP166 CP167 CP168 CP169	Groep, koel setp.	Setpunt van de temperatuur voor koeling van de ruimte in de groep	20 - 30 °C	AUX 1	30 25 25 25 25 25
CP200 CP201 CP202 CP203 CP204	Groep, stpnt Tk handm	Gewenste ruimtetemperatuur tijdens handmatig bedrijf	5 - 30 °C	CIRCA 1 CIRCB 1 DHW 1 CIRCC 1 AUX 1	20 20 20 20 20
CP320 CP321 CP322 CP323 CP324	Groep, bedrijfsmodus	Bedrijfsmodus van deze groep	0 = Klokprogramma 1 = Handmatig 2 = Vorstbeveiliging	CIRCA 1 CIRCB 1 DHW 1 CIRCC 1 AUX 1	0 0 0 0 0
CP350 CP351 CP352 CP353 CP354	Setp. SWW comfort	Gewenst comfort temperatuur van sanitair warm water	40 - 80 °C	CIRCA 1 CIRCB 1 DHW 1 CIRCC 1 AUX 1	55 55 55 55 55
CP360 CP361 CP362 CP363 CP364	Setp.verl.SWW	Gewenste lagere temperatuur sanitair warm water	10 - 60 °C	CIRCA 1 CIRCB 1 DHW 1 CIRCC 1 AUX 1	10 10 10 10 10
CP510 CP511 CP512 CP513 CP514	Tijdel. ruimtesetp	Tijdelijk gewenste ruimtetemperatuur	5 - 30 °C	CIRCA 1 CIRCB 1 DHW 1 CIRCC 1 AUX 1	20 20 20 20 20
CP550 CP551 CP552 CP553 CP554	Groep, haardmodus	Openhaardmodus is actief	0 = Uit 1 = Aan	CIRCA 1 CIRCB 1 DHW 1 CIRCC 1 AUX 1	0 0 0 0 0
CP570 CP571 CP572 CP573 CP574	Groep, gek. tijdspr.	Geselecteerde klokprogramma	0 = Klokprogramma 1 1 = Klokprogramma 2 2 = Klokprogramma 3	CIRCA 1 CIRCB 1 DHW 1 CIRCC 1 AUX 1	0 0 0 0 0
CP660 CP661 CP662 CP663 CP664	Icoon keuze	Icoon keuze	0 = Geen 1 = Alle 2 = Slaapkamer 3 = Woonkamer 4 = Studeer/werk-kamer 5 = Buiten 6 = Keuken 7 = Kelder 8 = Zwembad 9 = DHW Tank 10 = DHW Electrical Tank 11 = DHW Layered Tank 12 = Internal Boiler Tank 13 = Time Program	CIRCA 1 CIRCB 1 DHW 1 CIRCC 1 AUX 1	0 2 9 4 13

Tab.64 Navigatie voor installateursniveau

Niveau	Menupad
Installateur	☰ > Installatie setup > SCB-10 > Submenu ⁽¹⁾ > Parameters, tellers, signalen > Parameters
(1) Zie de kolom "Submenu" in de volgende tabel voor de correcte navigatie. De parameters zijn in specifieke functies gegroepeerd.	

Tab.65 Fabrieksinstelling op installateursniveau

Code	Displaytekst	Beschrijving	Instelbereik	Submenu	Standaardinstelling
AP056	Tout sensor aanw	Buitemtemperatuur sensor aanwezig	0 = Geen buitenvoeler 1 = AF60 2 = QAC34	Buitemtemp voeler	1
AP073	Temp zomerbedrijf	Buitemtemperatuur voor zomerbedrijf: bovengrens voor verwarming	15 - 30,5 °C	Buitemtemp voeler	22
AP075	Neutr band verw/koel	Hysterese band voor het schakelen tussen verwarming en koeling op basis van buitemtemperatuur	0 - 10 °C	Buitemtemp voeler	4
AP079	Tau gebouw WAR	Instelling aanwarm- en afkoelsnelheid. Tijdconstante van het gebouw voor weersafhankelijk regelen.	0 - 10	Buitemtemp voeler	3
AP080	Tout voor vorstbev	Buitemtemperatuur waaronder de vorstbeveiliging wordt geactiveerd	-30 - 30,5 °C	Buitemtemp voeler	3
AP082	Autom. zomertijd	Klok automatisch aan zomertijd aanpassen	0 = Uit 1 = Aan	Verplichte bus-mast.	0
AP083	Toestel als master	Toestel als master instellen	0 = Nee 1 = Ja	Verplichte bus-mast.	0
AP091	Outdoor Sens. Source	Type of outdoor sensor connection to be used	0 = Auto 1 = Bedrade sensor 2 = Draadloze sensor 3 = Internet gemeten 4 = Geen	Buitemtemp voeler	0
CP000 CP001 CP002 CP003 CP004	Taanv setp max groep	Instelling maximale aanvoertemperatuur voor deze groep	7 - 95 °C	CIRCA 1 CIRCB 1 DHW 1 CIRCC 1 AUX 1	90 50 95 50 95
CP020 CP021 CP022 CP023 CP024	Groep,functie	Type groep (menggroep, directe groep etc.)	0 = Uitgeschakeld 1 = Direct 2 = Menggroep 3 = Zwembad 4 = Hoge temperatuur 5 = Convector 6 = Warmwater boiler 7 = Elektrische SWW 8 = Klokprogramma 9 = Proceswarmte 10 = Gelaagde boiler 11 = Intern SWW-toestel	CIRCA 1 CIRCB 1 DHW 1 CIRCC 1 AUX 1	1 0 0 0 0
CP030 CP031 CP032 CP033 CP034	Groep,bandbr. mengkl	Bandbreedte van de mengklep van de groep waar de modulatie plaatsvindt.	4 - 16 °C	CIRCA 1 CIRCB 1 DHW 1 CIRCC 1 AUX 1	12 12 12 12 12
CP040 CP041 CP042 CP043 CP044	Groep,pomp nadr.tijd	Nadraaitijd groeppomp	0 - 20 Min	CIRCA 1 CIRCB 1 DHW 1 CIRCC 1 AUX 1	4 4 4 4 4

Code	Displaytekst	Beschrijving	Instelbereik	Submenu	Standaardinstelling
CP050 CP051 CP052 CP053 CP054	Groep klepvertraging	Verschuiving tussen berekend setpunt en setpunt verzonden naar verbruiksmanager voor de menggroep	0 - 16 °C	CIRCA 1 CIRCB 1 DHW 1 CIRCC 1 AUX 1	4 4 4 4 4
CP060 CP061 CP062 CP063 CP064	Groep, setpunt vak.	Gewenste ruimtetemperatuur in vakantieperiode	5 - 20 °C	CIRCA 1 CIRCB 1 DHW 1 CIRCC 1 AUX 1	6 6 6 6 6
CP070 CP071 CP072 CP073 CP074	Groep, nachtsetpunt	Gewenste ruimtetemperatuur tijdens nachtbedrijf	5 - 30 °C	CIRCA 1 CIRCB 1 DHW 1 CIRCC 1 AUX 1	16 16 16 16 16
CP210 CP211 CP212 CP213 CP214	Groep, STLvoetpunt dag	Voetpunt stooklijn (dagbedrijf)	15 - 90 °C	CIRCA 1 CIRCB 1 DHW 1 CIRCC 1 AUX 1	15 15 15 15 15
CP220 CP221 CP222 CP223 CP224	Groep, STLvoetpunt nacht	Voetpunt stooklijn (nachtbedrijf)	15 - 90 °C	CIRCA 1 CIRCB 1 DHW 1 CIRCC 1 AUX 1	15 15 15 15 15
CP230 CP231 CP232 CP233 CP234	Groep, hoek stooklijn	Helling stooklijn	0 - 4	CIRCA 1 CIRCB 1 DHW 1 CIRCC 1 AUX 1	1,5 0,7 1,5 0,7 1,5
CP240 CP241 CP242 CP243 CP244	Groep, invloed Tk	Ruimteinvloed op stooklijn	0 - 10	CIRCA 1 CIRCB 1 DHW 1 CIRCC 1 AUX 1	3 3 3 3 3
CP270 CP271 CP272 CP273 CP274	Groep, meng setpunt.	Setpunt aanvoertemperatuur mengen koeling van de groep	11 - 23 °C	CIRCA 1 CIRCB 1 DHW 1 CIRCC 1 AUX 1	18 18 18 18 18
CP340 CP341 CP342 CP343 CP344	Groep, nachtbedrijf	Nachtbedrijf	0 = Stop warmtevraag 1 = Continue warmtevraag	CIRCA 1 CIRCB 1 DHW 1 CIRCC 1 AUX 1	1 1 1 1 1
CP370 CP371 CP372 CP373 CP374	Setp. SWW Vakantie	Gewenste temperatuur sanitair warm water in de vakantieperiode	10 - 40 °C	CIRCA 1 CIRCB 1 DHW 1 CIRCC 1 AUX 1	10 10 10 10 10
CP380 CP381 CP382 CP383 CP384	Setp. AntilegSWW	Antilegionella setpunt voor tank	40 - 80 °C	CIRCA 1 CIRCB 1 DHW 1 CIRCC 1 AUX 1	65 65 65 65 65
CP390 CP391 CP392 CP393 CP394	Groep, start legion.	Starttijd van de functie Antilegionella is Tjdstempel CanOpen	0 - 143 Uren-Minuten	CIRCA 1 CIRCB 1 DHW 1 CIRCC 1 AUX 1	18 18 18 18 18

Code	Displaytekst	Beschrijving	Instelbereik	Submenu	Standaardinstelling
CP400 CP401 CP402 CP403 CP404	Groep, SWW antileg.	Duur van de functie Antilegionella	10 - 600 Min	CIRCA 1 CIRCB 1 DHW 1 CIRCC 1 AUX 1	60 60 60 60 60
CP420 CP421 CP422 CP423 CP424	Groep, SWWHysterese	Hysterese vullen van de tank met sanitair warm water	1 - 60 °C	CIRCA 1 CIRCB 1 DHW 1 CIRCC 1 AUX 1	6 6 6 6 6
CP430 CP431 CP432 CP433 CP434	Groep, Optimal. SWW	Gebruikt om vullen van de tank met sanitair warm water conform de primaire temperatuur te forceren	0 - 1	CIRCA 1 CIRCB 1 DHW 1 CIRCC 1 AUX 1	0 0 0 0 0
CP440 CP441 CP442 CP443 CP444	Groep, Vrijg. SWW	Vrijgave van sanitair warm water voorkomt afkoeling van de tank bij de start	0 - 1	CIRCA 1 CIRCB 1 DHW 1 CIRCC 1 AUX 1	0 0 0 0 0
CP460 CP461 CP462 CP463 CP464	Groep, SWWPrioriteit	Keuze van prioriteit SWW	0 = Absoluut 1 = Relatief 2 = Geen	CIRCA 1 CIRCB 1 DHW 1 CIRCC 1 AUX 1	0 0 0 0 0
CP470 CP471 CP472 CP473 CP474	Groep, dgn droogtijd	Aantal dagen vloerdroogtijd	0 - 30 Dagen	CIRCA 1 CIRCB 1 DHW 1 CIRCC 1 AUX 1	0 0 0 0 0
CP480 CP481 CP482 CP483 CP484	Begintemp.drogen	Begintemperatuur van het vloerdroogprogramma	20 - 50 °C	CIRCA 1 CIRCB 1 DHW 1 CIRCC 1 AUX 1	20 20 20 20 20
CP490 CP491 CP492 CP493 CP494	Stoptemp.drogen	Eindtemperatuur van het vloerdroogprogramma	20 - 50 °C	CIRCA 1 CIRCB 1 DHW 1 CIRCC 1 AUX 1	20 20 20 20 20
CP500 CP501 CP502 CP503 CP504	Aanv.temp.voeler	Aanvoertemperatuurvoeler in-/uitschakelen	0 = Uit 1 = Aan	CIRCA 1 CIRCB 1 DHW 1 CIRCC 1 AUX 1	0 0 0 0 0
CP560 CP561 CP562 CP563 CP564	Groep, Antileg.type	Selecteer de antilegionella functie	0 = Uitgeschakeld 1 = Wekelijks 2 = Dagelijks	CIRCA 1 CIRCB 1 DHW 1 CIRCC 1 AUX 1	0 0 0 0 0
CP600 CP601 CP602 CP603 CP604	Setp WV PW	Setpunt gedurende warmtevraag naar Proceswarmte	20 - 90 °C	CIRCA 1 CIRCB 1 DHW 1 CIRCC 1 AUX 1	60 60 60 60 60
CP610 CP611 CP612 CP613 CP614	Hys PW aan per groep	Hysterese ingeschakeld voor proceswarmte per groep	1 - 15 °C	CIRCA 1 CIRCB 1 DHW 1 CIRCC 1 AUX 1	6 6 6 6 6

Code	Displaytekst	Beschrijving	Instelbereik	Submenu	Standaardinstelling
CP620 CP621 CP622 CP623 CP624	Hys PW uit per groep	Hysterese uitgeschakeld voor proceswarmte per groep	1 - 15 °C	CIRCA 1 CIRCB 1 DHW 1 CIRCC 1 AUX 1	6 6 6 6 6
CP630 CP631 CP632 CP633 CP634	Start Antilegionella	Startdag van de antilegionellafunctie	1 = Maandag 2 = Dinsdag 3 = Woensdag 4 = Donderdag 5 = Vrijdag 6 = Zaterdag 7 = Zondag	CIRCA 1 CIRCB 1 DHW 1 CIRCC 1 AUX 1	6 6 6 6 6
CP640 CP641 CP642 CP643 CP644	Logica niv. contact	Aan/uit contact Voor Centrale verwarming	0 = Open 1 = Gesloten	CIRCA 1 CIRCB 1 DHW 1 CIRCC 1 AUX 1	1 1 1 1 1
CP650 CP651 CP652 CP653 CP654	Setp koel nachtgroep	Setpunt koeling omgeving in de nacht per groep	20 - 30 °C	CIRCA 1 CIRCB 1 DHW 1 CIRCC 1 AUX 1	29 29 29 29 29
CP690 CP691 CP692 CP693 CP694	Omg.OT. voor koeling	Omgekeerde OpenTherm contact in koeling modus	0 = Nee 1 = Ja	CIRCA 1 CIRCB 1 DHW 1 CIRCC 1 AUX 1	0 0 0 0 0
CP700 CP701 CP702 CP703 CP704	Taanv. offset boiler	Aanvoersetpunt verhoging voor boiler tank	0 - 30 °C	CIRCA 1 CIRCB 1 DHW 1 CIRCC 1 AUX 1	0 0 0 0 0
CP710 CP711 CP712 CP713 CP714	Hysterese boiler	Hysterese voor inschakelen boiler tank verwarming	0 - 40 °C	CIRCA 1 CIRCB 1 DHW 1 CIRCC 1 AUX 1	20 20 20 20 20
CP720 CP721 CP722 CP723 CP724	Taanv. offset proces	Aanvoersetpunt verhoging voor proceswarmte	0 - 40 °C	CIRCA 1 CIRCB 1 DHW 1 CIRCC 1 AUX 1	20 20 20 20 20
CP750 CP751 CP752 CP753 CP754	Groep, max aanwarmtd	Maximale aanwarmtijd	0 - 240 Min	CIRCA 1 CIRCB 1 DHW 1 CIRCC 1 AUX 1	0 0 0 0 0
CP760 CP761 CP762 CP763 CP764	Elek. Corr Bescherm	Boilertank heeft elektrische corrosie bescherming	0 = Nee 1 = Ja	CIRCA 1 CIRCB 1 DHW 1 CIRCC 1 AUX 1	0 0 1 0 0

Code	Displaytekst	Beschrijving	Instelbereik	Submenu	Standaardinstelling
CP780 CP781 CP782 CP783 CP784	Regelstrategie groep	Selecteer de manier van regelen voor de groep	0 = Automatisch 1 = Ruimteregeling 2 = Weersafhankelijk 3 = Buiten&Kamer gebas.	CIRCA 1 CIRCB 1 DHW 1 CIRCC 1 AUX 1	0 0 0 0 0
EP018	Status relaisfunctie	Status relaisfunctie	0 = Geen actie 1 = Alarm 2 = Alarm geïnverteerd 3 = Brander aan 4 = Brander uit 5 = Gereserveerd 6 = Gereserveerd 7 = Onderhoud benodigd 8 = Branden voor CV 9 = Branden voor tappen 10 = CV pomp aan 11 = Vergr. of blokkering =	Status informatie	11

Tab.66 Navigatie voor geavanceerd installateursniveau

Niveau	Menupad
Geavanceerde installateur	☰ > Installatie setup > SCB-10 > Submenu ⁽¹⁾ > Parameters, tellers, signalen > Geavanceerde parameters
(1) Zie de kolom "Submenu" in de volgende tabel voor de correcte navigatie. De parameters zijn in specifieke functies gegroepeerd.	

Tab.67 Fabrieksinstellingen op geavanceerd installateursniveau

Code	Displaytekst	Beschrijving	Instelbereik	Submenu	Standaardinstelling
AP112	Can line length	Can line length	0 = < 3 m 1 = < 80 m 2 = < 500 m	Verplichte bus-mast.	1
CP290 CP291 CP292 CP293 CP294	Groep, pompconfig	Pompconfiguratie	0 = Groep uitgang 1 = CV bedrijf 2 = Warmwater bedrijf 3 = Koeling 4 = Foutstatus 5 = Branden 6 = Servicemelding 7 = Systeemfout 8 = DHW looping 9 = Primare pomp 10 = Laadpomp buffertank	CIRCA 1 CIRCB 1 DHW 1 CIRCC 1 AUX 1	0 0 2 0 8
CP330 CP331 CP332 CP333 CP334	Openingstijd klep	De benodigde tijd voor de klep om volledig te openen	0 - 240 Sec	CIRCA 1 CIRCB 1 DHW 1 CIRCC 1 AUX 1	60 60 60 60 60
CP520 CP521 CP522 CP523 CP524	Vermogenssetpunt	Vermogenssetpunt	0 - 100 %	CIRCA 1 CIRCB 1 DHW 1 CIRCC 1 AUX 1	100 100 100 100 100

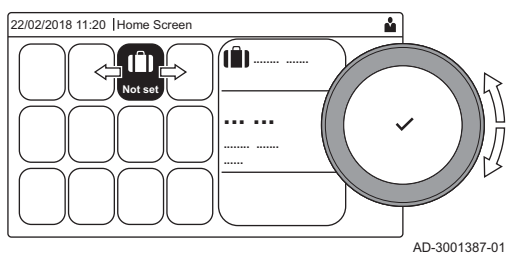
Code	Displaytekst	Beschrijving	Instelbereik	Submenu	Standaardinstelling
CP530 CP531 CP532 CP533 CP534	Groep, stpnt pomp	Pulsbreedtemodulatie van pomptoe- rental	20 - 100 %	CIRCA 1 CIRCB 1 DHW 1 CIRCC 1 AUX 1	100 100 100 100 100
CP680 CP681 CP682 CP683 CP684	Selectie buskanaal	Selectie buskanaal RU v.d. groep	0 - 255	CIRCA 1 CIRCB 1 DHW 1 CIRCC 1 AUX 1	0 0 0 0 0
CP730 CP731 CP732 CP733 CP734	Groep, op- warmsnlhd	Opwarmsnelheid	0 = Extra langzaam 1 = Langzaamst 2 = Langzamer 3 = Normaal 4 = Sneller 5 = Snelst	CIRCA 1 CIRCB 1 DHW 1 CIRCC 1 AUX 1	2 2 2 2 2
CP740 CP741 CP742 CP743 CP744	Groep, af- koelsnlhd	Afkoelsnelheid	0 = Langzaamst 1 = Langzamer 2 = Normaal 3 = Sneller 4 = Snelst	CIRCA 1 CIRCB 1 DHW 1 CIRCC 1 AUX 1	2 2 2 2 2
CP770 CP771 CP772 CP773 CP774	Groep via buffer	De groep wordt van energie voorzien door de buffer	0 = Nee 1 = Ja	CIRCA 1 CIRCB 1 DHW 1 CIRCC 1 AUX 1	1 1 1 1 1

9 Gebruikersinstructies

9.1 Toegang tot de menu's op gebruikersniveau

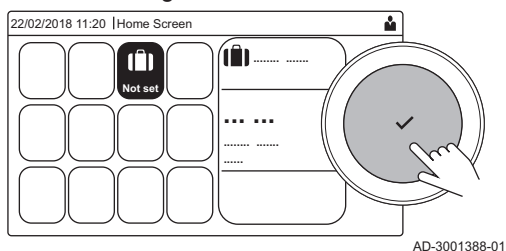
De pictogrammen op het hoofdscherm bieden de gebruiker snelle toegang tot de corresponderende menu's.

Afb.75 Menuselectie



1. Gebruik de draaiknop om het vereiste menu te selecteren.

Afb.76 Bevestig de menuselectie












2. Druk op de toets ✓ om de selectie te bevestigen.
⇒ De beschikbare instellingen van dit geselecteerde menu verschijnen in het display.
3. Gebruik de draaiknop om de gewenste instelling te selecteren.
4. Druk op de toets ✓ om de selectie te bevestigen.
⇒ Alle wijzigingsopties verschijnen in het display (als een instelling niet kan worden gewijzigd, zal **Kan alleen-lezen datapunt niet bewerken** in het display worden weergegeven).
5. Gebruik de draaiknop om de instelling te wijzigen.
6. Druk op de toets ✓ om de selectie te bevestigen.
7. Gebruik de draaiknop om de volgende instelling te selecteren of druk op de toets ↶ om terug te keren naar het hoofdscherm.

9.2 Hoofdscherm

De pictogrammen op het hoofdscherm bieden snelle toegang tot de corresponderende menu's. Gebruik de draaiknop om naar het menu van uw keuze te gaan en druk op de toets ✓ om de keuze te bevestigen. Alle wijzigingsopties verschijnen in het display (**Kan alleen-lezen datapunt niet bewerken** verschijnt in het display als een instelling niet kan worden).

Tab.68 Selecteerbare pictogrammen voor de gebruiker

Picto-gram	Menu	Functie
	Informatiemenu.	Uitlezen diverse actuele waarden.
	Storingsindicator.	Details uitlezen over de huidige storing. Bij bepaalde storingen zal icoon  verschijnen met de contactgegevens van de installateur (indien ingevuld).
	Modus Vakantie.	Stel de begin- en einddatum van uw vakantie in om de kamer- en SWW-temperaturen van alle zones te verlagen.
	Indicator gasketel.	Lees de branderdetails van de ketel uit en schakel de verwarmingsfunctie van de ketel in of uit.
	Waterdrukindicator.	Toont de waterdruk. Vul de installatie bij als de waterdruk te laag is.
	Set-up verwarmingscircuit.	Configureer de instellingen per verwarmingscircuit.
	SWW instellen.	Configureer de sanitair-warmwatertemperaturen.
	Buitentemperatuursensor instellen.	Configureer de temperatuurregeling met de buitensensor.

9.3 Vakantieprogramma's voor alle zones activeren








Tijdens een vakantieperiode kunnen de kamertemperatuur en/of de sanitair-warmwatertemperatuur worden verlaagd om energie te besparen. Met de volgende procedure kunt u de vakantiemodus voor alle zones en de SWW-temperatuur activeren.

1. Selecteer het pictogram .
2. Druk op de toets ✓ om de selectie te bevestigen.
⇒ Het menu **Vakantieprogramma** verschijnt.
3. Gebruik de draaiknop om **Startdatum vakantie** te selecteren.
4. Druk op de toets ✓ om de selectie te bevestigen.
⇒ De huidige datum wordt weergegeven als startdatum van uw vakantie.
5. Wijzig de startdatum, indien nodig.
6. Druk op de toets ✓ om de selectie te bevestigen.
7. Gebruik de draaiknop om **Einddatum vakantie** te selecteren.
8. Druk op de toets ✓ om de selectie te bevestigen.
⇒ De dag na de startdatum van uw vakantie wordt weergegeven.
9. Wijzig de einddatum, indien nodig.
10. Druk op de toets ✓ om de selectie te bevestigen.
11. Gebruik de draaiknop om **Gewenste ruimtetemperatuur in vakantieperiode** te selecteren.
12. Druk op de toets ✓ om de selectie te bevestigen.
⇒ De kamertemperatuur voor de vakantieperiode wordt weergegeven.
13. Wijzig de temperatuur, indien nodig.
14. Druk op de toets ✓ om de selectie te bevestigen.
U kunt het vakantieprogramma resetten of annuleren door **Reset** in het vakantiemodusmenu te selecteren.

9.4 Configuratie van het verwarmingscircuit

Voor elk verwarmingscircuit is een menu met snelle gebruikersinstellingen beschikbaar. Selecteer het verwarmingscircuit dat u wilt configureren door de selectie van het pictogram [🏠], [🏠], [🏠], [🏠], [🏠], [🏠] of [🏠]

Tab.69 Menu voor configuratie van een verwarmingscircuit

Icoon	Menu	Functie
	Klokprogramma	Stel de planningsmodus in en kies een reeds gecreëerd klokprogramma
	Handmatig	Stel de handmatige modus in; de richtwaarde voor de kamertemperatuur wordt ingesteld op een vaste waarde
	Tijdelijke temperatuuraanpassing	Stel de tijdelijke modus in; de richtwaarde voor de kamertemperatuur wordt tijdelijk gewijzigd
	Vakantie	Stel de begin- en einddatum van uw vakantie in om de richtwaarde voor de kamertemperatuur te verlagen.
	Vorstbeveiligd	Stel de vorstbeveiligingsmodus in; de minimumkamertemperatuur beschermt uw systeem tegen bevriezing
	Instellen van de temperaturen per activiteit voor verwarming	Stel de richtwaarde voor de kamertemperatuur in voor elke activiteit van het klokprogramma. Zie: Klokprogramma om de kamertemperatuur te regelen, pagina 77
	Zoneconfiguratie	Toegang tot de instellingen voor de configuratie van het verwarmingscircuit.

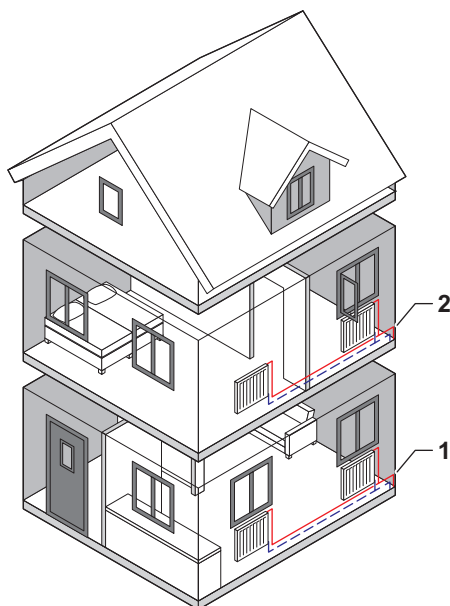
Tab.70 Uitgebreid menu voor configuratie van een verwarmingscircuit  **Zoneconfiguratie**

Menu	Functie
Tijdelijke temperatuuraanpassing	Wijzig de kamertemperatuur tijdelijk, indien nodig
Groep, bedrijfsmodus	Selecteer de verwarmingsbedrijfsmodus: Planning, handmatig of antivries
Groep, stpnt Tk handm	Stel de kamertemperatuur handmatig in op een vaste waarde
Klokprogramma	Creëer een klokprogramma (tot 3 programma's toegestaan). Zie: Een klokprogramma creëren, pagina 77
Instellen van de temperaturen per activiteit voor verwarming	Stel de kamertemperatuur in voor elke activiteit van het klokprogramma
Groep, gek. tijdspr.	Selecteer een klokprogramma (3 opties)
Vakantieprogramma	Stel de begindatum en einddatum van uw vakantie en de verlaagde temperatuur voor deze zone in
Groep, naam	Creëer of wijzig de naam van het verwarmingscircuit
Icoon keuze	Selecteer de icoon van het verwarmingscircuit
Groep, bedrijfsmodus	Lees de actuele bedrijfsmodus van het verwarmingscircuit

9.5 De kamertemperatuur van een zone wijzigen

9.5.1 Definitie van zone

Afb.77 Twee zones



AD-3001404-01

Zone is de term die gegeven wordt aan de diverse hydraulische circuits CIRCA, CIRCB etc. Het duidt meerdere delen aan van een gebouw dat door hetzelfde circuit wordt bediend..

Tab.71 Voorbeeld van twee zones

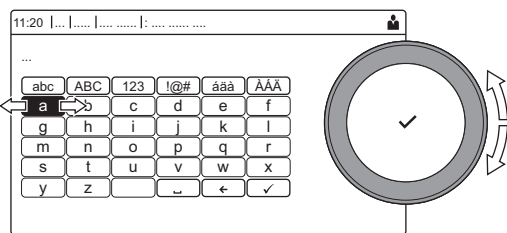
	Zone	Fabrieksnaam
1	Zone 1	CIRCA
2	Zone 2	CIRCB

9.5.2 De naam en het symbool van een zone wijzigen

De zones hebben een fabriekssymbool en fabrieksnaam. U kunt de naam en het symbool van een zone wijzigen.

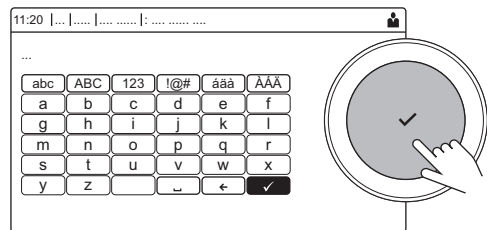
1. Selecteer het pictogram van de zone die u wilt wijzigen.
2. Druk op de toets ✓ om de selectie te bevestigen.
3. Gebruik de draaiknop om ⚙️ te selecteren. **Zoneconfiguratie**
4. Druk op de toets ✓ om de selectie te bevestigen.
5. Gebruik de draaiknop om **Groep, naam** te selecteren.
6. Druk op de toets ✓ om de selectie te bevestigen.
 - ⇒ Een toetsbord met letters, cijfers en symbolen wordt weergegeven.
7. Wijzig de naam van de zone (maximaal 20 tekens):
 - 7.1. Gebruik de draaiknop om een letter, nummer of actie te selecteren.
 - 7.2. Selecteer ← om een letter, cijfer of symbool te verwijderen.
 - 7.3. Druk op de knop ✓ om een letter, nummer of symbool te bevestigen of te herhalen.
 - 7.4. Selecteer ␣ om een spatie toe te voegen.

Afb.78 Letterselectie



AD-3001382-01

Afb.79 Tekens bevestigen



AD-3001383-01






8. Selecteer het teken ✓ op het scherm als de naam volledig is.
9. Druk op de toets ✓ om de selectie te bevestigen.
10. Gebruik de draaiknop om **Icoon keuze** te selecteren.
11. Druk op de toets ✓ om de selectie te bevestigen.
 - ⇒ Alle beschikbare iconen verschijnen in het display.
12. Gebruik de draaiknop om het gewenste symbool van de zone te selecteren.
13. Druk op de toets ✓ om de selectie te bevestigen.

9.5.3 De bedrijfsmodus van een zone wijzigen

Regel de kamertemperatuur van de diverse zones van het huis. U kunt uit 5 bedrijfsmodi kiezen:

1. Selecteer het pictogram van de zone die u wilt wijzigen.
2. Druk op de toets ✓ om de selectie te bevestigen.
⇒ Het **Groep SnelSelect** menu verschijnt.
3. Gebruik de draaiknop om de gewenste bedrijfsmodus te selecteren:

Tab.72 Bedrijfsmodi

Icoon	Functie	Beschrijving
	Klokprogramma	De kamertemperatuur wordt geregeld door een klokprogramma
	Handmatig	De kamertemperatuur is op een vaste waarde ingesteld
	Tijdelijke temperatuuraanpassing	De kamertemperatuur wordt tijdelijk gewijzigd
	Vakantie	De kamertemperatuur wordt verlaagd tijdens uw vakantie om energie te besparen
	Vorstbeveiligd	Bescherm de ketel en installatie tegen bevriezing in de winter

4. Druk op de toets ✓ om de selectie te bevestigen.

9.5.4 Klokprogramma om de kamertemperatuur te regelen


■ Een klokprogramma creëren

Met een klokprogramma kunt u de kamertemperatuur per uur en per dag variëren. De kamertemperatuur wordt gekoppeld aan de activiteit van het klokprogramma.

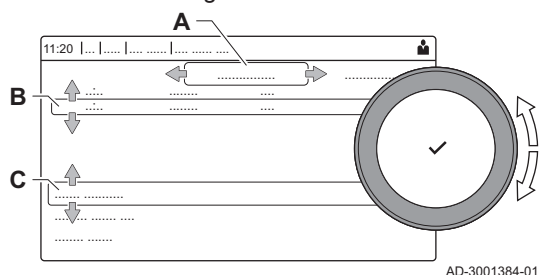


Belangrijk

U kunt maximaal drie klokprogramma's per zone creëren. U kunt bijvoorbeeld een programma creëren voor een week met normale werkuren en een programma voor een week als u meestal thuis bent.

1. Selecteer het pictogram van de zone die u wilt wijzigen.
2. Druk op de toets ✓ om de selectie te bevestigen.
3. Gebruik de draaiknop om  **Zoneconfiguratie** te selecteren.
4. Druk op de toets ✓ om de selectie te bevestigen.
5. Gebruik de draaiknop om **Klokprogramma** te selecteren.
6. Druk op de toets ✓ om de selectie te bevestigen.
7. Gebruik de draaiknop om het klokprogramma te selecteren dat u wilt wijzigen: **Klokprogramma 1**, **Klokprogramma 2** of **Klokprogramma 3**.
8. Druk op de toets ✓ om de selectie te bevestigen.
⇒ Voor maandag geplande activiteiten worden weergegeven. De laatste geplande activiteit van een dag is actief tot de eerste activiteit op de volgende dag. Bij de eerste start hebben alle wekdagen twee standaardactiviteiten; **Thuis** te beginnen om 6:00 uur en **Slapen** om 22:00 uur.
9. Gebruik de draaiknop om de weekdag te selecteren die u wilt wijzigen.
 - A Weekdag
 - B Overzicht van geplande activiteiten
 - C Lijst van acties
10. Voer de volgende acties uit indien nodig:
 - 10.1. **Bewerken** van de begintijd en/of een geplande activiteit.
 - 10.2. **Toevoegen** van een nieuwe activiteit.
 - 10.3. **Wissen** van een geplande activiteit (selecteer de activiteit **Verwijderen**).
 - 10.4. **Kopiëren** van de geplande activiteiten van de weekdag naar andere dagen.
 - 10.5. **Wijziging van de temperatuur** gekoppeld aan een activiteit.

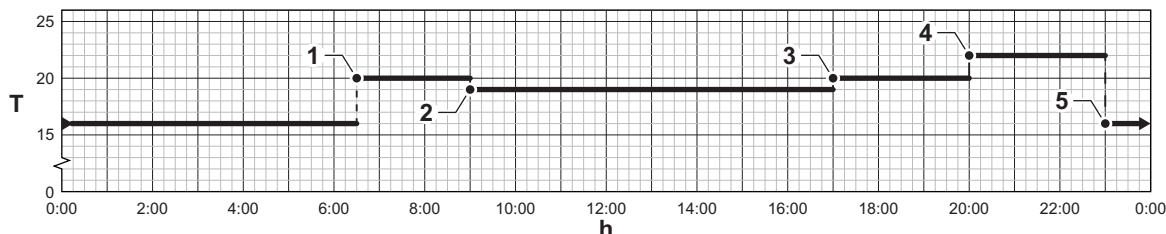
Afb.80 Weekdag



■ Definitie van activiteit

Activiteit is de term die gebruikt wordt als tijdenvensters in een klokprogramma worden geprogrammeerd. Het klokprogramma stelt de kamertemperatuur in voor verschillende activiteiten gedurende de dag. Een temperatuurrichtwaarde is met elke activiteit verbonden. De laatste activiteit van een dag is geldig tot de eerste activiteit op de volgende dag.

Afb.81 Activiteiten van een klokprogramma



AD-3001403-01

Tab.73 Voorbeeld van activiteiten

	Begin van de activiteit	Activiteit	Temperatuurrichtwaarde
1	6:30	Ochtend	20 °C
2	9:00	Uit huis	19 °C
3	17:00	Thuis	20 °C
4	20:00	Avond	22 °C
5	23:00	Slapen	16 °C

■ De naam van een activiteit wijzigen

U kunt de namen van de activiteiten wijzigen in het klokprogramma.

1. Druk op de toets \equiv .
2. Gebruik de draaiknop om **Systeeminstellingen** te selecteren.
3. Druk op de toets \checkmark om de selectie te bevestigen.
4. Gebruik de draaiknop om **Namen van de activiteiten voor verwarming instellen** te selecteren.
5. Druk op de toets \checkmark om de selectie te bevestigen.
⇒ Een lijst van 6 activiteiten en hun standaardnamen wordt weergegeven:

Activiteit 1	Slapen
Activiteit 2	Thuis
Activiteit 3	Uit huis
Activiteit 4	Ochtend
Activiteit 5	Avond
Activiteit 6	Aangepast

6. Gebruik de draaiknop om een activiteit te selecteren.
7. Druk op de toets \checkmark om de selectie te bevestigen.
⇒ Een toetsenbord met letters, cijfers en symbolen wordt weergegeven.
8. Wijzig de naam van de activiteit:
 - 8.1. Druk op de draaiknop \checkmark om een letter, cijfer of symbool te herhalen.
 - 8.2. Selecteer \leftarrow om een letter, cijfer of symbool te verwijderen.
 - 8.3. Selecteer \rightarrow om een spatie toe te voegen.
9. Selecteer het teken \checkmark op het scherm als de naam volledig is.
10. Druk op de toets \checkmark om de selectie te bevestigen.

■ Een klokprogramma activeren


Om het klokprogramma te gebruiken is het nodig om de bedrijfsmodus **Klokprogramma** te activeren. Deze activering wordt apart voor elke zone uitgevoerd.

1. Selecteer het pictogram van de zone die u wilt wijzigen.

2. Druk op de toets ✓ om de selectie te bevestigen.
3. Gebruik de draaiknop om  **Klokprogramma** te selecteren.
4. Druk op de toets ✓ om de selectie te bevestigen.
5. Gebruik de draaiknop om het klokprogramma **Klokprogramma 1**, **Klokprogramma 2** of **Klokprogramma 3** te selecteren.
6. Druk op de toets ✓ om de selectie te bevestigen.

9.5.5 Verwarmingstemperaturen wijzigen

U kunt de verwarmingstemperaturen van elke activiteit wijzigen.

1. Selecteer het pictogram van de zone die u wilt wijzigen.
2. Druk op de toets ✓ om de selectie te bevestigen.
3. Gebruik de draaiknop om  **Instellen van de temperaturen per activiteit voor verwarming** te selecteren.
4. Druk op de toets ✓ om de selectie te bevestigen.
⇒ Een lijst van 6 activiteiten en de bijbehorende temperaturen wordt weergegeven.
5. Gebruik de draaiknop om een activiteit te selecteren.
6. Druk op de toets ✓ om de selectie te bevestigen.
7. Stel de verwarmingstemperatuur in.
8. Druk op de toets ✓ om de selectie te bevestigen.


9.5.6 De kamertemperatuur tijdelijk wijzigen

Ongeacht de bedrijfsmodus voor een zone is het mogelijk om de kamertemperatuur voor een korte periode te wijzigen. Als deze periode is verstreken, wordt de geselecteerde bedrijfsmodus hervat.



Belangrijk

De kamertemperatuur kan alleen op die manier worden ingesteld als een kamertemperatuursensor/-thermostaat is geïnstalleerd.

1. Selecteer het pictogram van de zone die u wilt wijzigen.
2. Druk op de toets ✓ om de selectie te bevestigen.
3. Gebruik de draaiknop om  **Tijdelijke temperatuuraanpassing** te selecteren.
4. Druk op de toets ✓ om de selectie te bevestigen.
5. Stel de duur in uren en minuten in.
6. Druk op de toets ✓ om de selectie te bevestigen.
7. Stel de tijdelijke kamertemperatuur in.
8. Druk op de toets ✓ om de selectie te bevestigen.
⇒ Het menu **Tijdelijke temperatuuraanpassing** geeft de duur en de tijdelijke temperatuur weer.

9.6 De sanitair-warmwatertemperatuur wijzigen






9.6.1 De bedrijfsmodus van het sanitair warm water wijzigen


Voor de bereiding van heet water kunt u uit 5 bedrijfsmodi kiezen:

1. Selecteer het pictogram .
2. Druk op de toets ✓ om de selectie te bevestigen.
⇒ Het **SWW SnelSelect** menu verschijnt.

3. Gebruik de draaiknop om de gewenste bedrijfsmodus te selecteren:

Tab.74 SWW-bedrijfsmodi

Icoon	Funcie	Beschrijving
	Klokprogramma	De sanitair-warmwatertemperatuur wordt geregeld door een klokprogramma
	Handmatig	De sanitair-warmwatertemperatuur wordt op een vaste waarde ingesteld
	Warmwaterboost	De sanitair-warmwatertemperatuur wordt geleidelijk verhoogd
	Vakantie	De sanitair-warmwatertemperatuur wordt verlaagd tijdens uw vakantie om energie te besparen
	Vorstbeveiligd	Bescherm de ketel en installatie tegen bevriezing in de winter

4. Druk op de toets  om de selectie te bevestigen.






9.6.2 Klokprogramma om de SWW-temperatuur te regelen

■ Een klokprogramma creëren

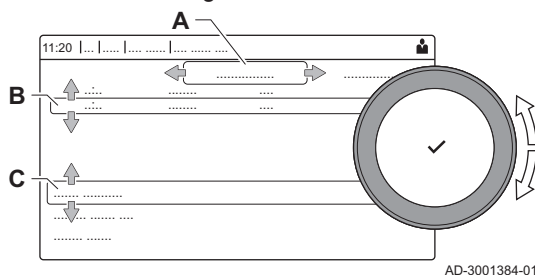
Met een klokprogramma kunt u de SWW-temperatuur per uur en per dag variëren. De warmwatertemperatuur wordt gekoppeld aan de activiteit van het klokprogramma.

Belangrijk

U kunt maximaal drie klokprogramma's creëren. U kunt bijvoorbeeld een programma creëren voor een week met normale werkuren en een programma voor een week als u meestal thuis bent.

1. Selecteer het pictogram .
2. Druk op de toets  om de selectie te bevestigen.
3. Gebruik de draaiknop om  **Zoneconfiguratie** te selecteren.
4. Druk op de toets  om de selectie te bevestigen.
5. Gebruik de draaiknop om **SWW klokprogramma** te selecteren.
6. Gebruik de draaiknop om het klokprogramma te selecteren dat u wilt wijzigen: **Klokprogramma 1**, **Klokprogramma 2** of **Klokprogramma 3**.
7. Druk op de toets  om de selectie te bevestigen.
 - ⇒ Voor maandag geplande activiteiten worden weergegeven. De laatste geplande activiteit van een dag is actief tot de eerste activiteit op de volgende dag. De geplande activiteiten worden weergegeven. Bij de eerste start hebben alle weekdays twee standaardactiviteiten; **Comfort** te beginnen om 6:00 uur en **Verlaagd** om 22:00 uur.
8. Gebruik de draaiknop om de weekday te selecteren die u wilt wijzigen.
 - A** Weekdag
 - B** Overzicht van geplande activiteiten
 - C** Lijst van acties
9. Voer de volgende acties uit indien nodig:
 - 9.1. **Bewerken** van de begintijd en/of een geplande activiteit.
 - 9.2. **Toevoegen** van een nieuwe activiteit.
 - 9.3. **Wissen** van een geplande activiteit (selecteer de activiteit **Verwijderen**).
 - 9.4. **Kopiëren** van de geplande activiteiten van de weekday naar andere dagen.
 - 9.5. **Wijziging van de temperatuur** gekoppeld aan een activiteit.

Afb.82 Weekdag



■ Klokprogramma voor SWW activeren

Om het klokprogramma voor SWW te gebruiken, is het nodig om de bedrijfsmodus **Klokprogramme** te activeren. Deze activering wordt apart voor elke zone uitgevoerd.

1. Selecteer het pictogram .
2. Druk op de toets  om de selectie te bevestigen.
3. Gebruik de draaiknop om  **Klokprogramma** te selecteren.

4. Druk op de toets ✓ om de selectie te bevestigen.
5. Gebruik de draaiknop om het SWW-klokprogramma **Klokprogramma 1**, **Klokprogramma 2** of **Klokprogramma 3** te selecteren.
6. Druk op de toets ✓ om de selectie te bevestigen.

9.6.3 De sanitair-warmwatertemperatuur tijdelijk verhogen

Ongeacht de bedrijfsmodus geselecteerd voor de bereiding van sanitair warm water, is het mogelijk om de SWW-temperatuur voor een korte periode te wijzigen. Na deze periode wordt de warmwatertemperatuur verlaagd tot de richtwaarde **Verlaagd**.



Belangrijk

De temperatuur van sanitair warm water kan alleen op die manier worden ingesteld als een sanitair-warmwatersensor is geïnstalleerd.

1. Selecteer het pictogram [🔥].
2. Druk op de toets ✓ om de selectie te bevestigen.
3. Gebruik de draaiknop om 🚿 **Warmwaterboost** te selecteren.
4. Druk op de toets ✓ om de selectie te bevestigen.
5. Stel de duur in uren en minuten in.
6. Druk op de toets ✓ om de selectie te bevestigen.
⇒ De temperatuur wordt verhoogd tot de **Comfort setpunt SWW**.

9.6.4 Comfort-warmwatertemperatuur wijzigen

U kunt de comfort-warmwatertemperatuur wijzigen in het klokprogramma.

1. Selecteer het pictogram [🔥].
2. Druk op de toets ✓ om de selectie te bevestigen.
3. Gebruik de draaiknop om 🚿 **Comfort setpunt SWW** te selecteren: De SWW-temperatuur als de warmwaterproductie wordt ingeschakeld.
4. Druk op de toets ✓ om de selectie te bevestigen.
5. Stel de comfort-warmwatertemperatuur in.
6. Druk op de toets ✓ om de selectie te bevestigen.

U kunt ook de verlaagde warmwatertemperatuur wijzigen via: ⚙️ **Zoneconfiguratie > ECO setpunt SWW**: De SWW-temperatuur als de warmwaterproductie wordt uitgeschakeld.

9.7 De display-instellingen wijzigen






1. Druk op de toets ☰.
2. Druk op de toets ✓ om de selectie te bevestigen.
3. Gebruik de draaiknop om **Systeeminstellingen** ⚙️ te selecteren.
4. Druk op de toets ✓ om de selectie te bevestigen.
5. Voer een van de handelingen uit zoals beschreven in onderstaande tabel:

Tab.75 Display-instellingen

Menu systeeminstellingen	Instellingen
Stel datum en tijd in	Stel de huidige datum en tijd in
Selecteer land en taal	Selecteer uw land en taal
Zomer/wintertijd	Zomertijd in- of uitschakelen
Installateursgegevens	Lees de naam en het telefoonnummer van de installateur uit
Namen van de activiteiten voor verwarming instellen	Creëer de namen voor de activiteiten van het klokprogramma
Stel de schermhelderheid in	Stel de helderheid van het display in
Selecteer klik geluid	Activeer of deactiveer het klikgeluid van de draaiknop
Licentiegegevens	Lees gedetailleerde licentie-informatie af van de platformtoepassing van het apparaat

9.8 De naam en het telefoonnummer van de installateur lezen

De installateur kan zijn naam en telefoonnummer op het bedieningspaneel instellen. U kunt deze informatie lezen als u contact wilt opnemen met de installateur.

1. Druk op de toets .
2. Druk op de toets  om de selectie te bevestigen.
3. Selecteer **Systeeminstellingen** .
4. Druk op de toets  om de selectie te bevestigen.
5. Selecteer **Installateursgegevens**
6. Druk op de toets  om de selectie te bevestigen.
⇒ De naam en het telefoonnummer van de installateur worden weergegeven.

9.9 Opstarten

Ga voor het opstarten van de ketel als volgt te werk:

1. Open de gaskraan van de ketel.
2. Steek de stekker van de ketel in een geaard stopcontact.
3. De ketel doorloopt een automatisch ontluchtingsprogramma van ca. 3 minuten.
4. Controleer de waterdruk van de CV-installatie die op het display van het bedieningspaneel staat aangegeven. Indien nodig: vul de CV-installatie bij.

De actuele bedrijfssituatie van de ketel wordt op het display weergegeven.

9.10 Uitschakelen

Schakel de ketel als volgt uit:

1. Sluit de gasaanvoer af.
2. Houd de installatie vorstvrij.
Sluit de ketel niet af als de installatie niet vorstvrij gehouden kan worden.

9.11 Vorstbeveiliging



Opgelet

- Tap de ketel en de CV-installatie af, als u voor langere tijd geen gebruik maakt van de woning of het gebouw en er kans is op vorst.
- De vorstbeveiliging werkt niet als de ketel buiten bedrijf is.
- De ingebouwde ketelbeveiliging werkt alleen voor de ketel en niet voor de installatie en radiatoren.
- Open de kranen van alle op de installatie aangesloten radiatoren.

Zet de temperatuurregeling laag, bijvoorbeeld op 10°C.

Als het CV-water in de ketel te ver in temperatuur daalt, treedt de ingebouwde ketelbeveiliging in werking. Deze werkt als volgt:

- Bij een watertemperatuur lager dan 7°C start de pomp.
- Bij een watertemperatuur lager dan 4°C start de ketel.
- Bij een watertemperatuur hoger dan 10°C schakelt de brander uit en draait de pomp kort na.

Om bevriezing van de installatie en radiatoren in vorstgevoelige ruimten (bijvoorbeeld een garage) te voorkomen, kan er op de ketel een vorstthermostaat of, indien mogelijk, een buitensensor worden aangesloten.

9.12 Ommanteling reinigen

1. Reinig de buitenzijde van het apparaat met een vochtige doek en een zacht schoonmaakmiddel

10 Technische specificaties

10.1 Goedkeuringen

10.1.1 Certificeringen

Tab.76 Certificeringen

CE-identificatienummer	PIN 0063CS3928
NOx-klasse ⁽¹⁾	6
Type rookgasaansluiting	B ₂₃ , B _{23P} , B ₃₃ ⁽²⁾ C _{13(X)} , C ₅₃ , C _{63(X)} , C _{93(X)}
(1) EN 15502-1 (2) Als een ketel wordt geïnstalleerd met een aansluiting van het type B ₂₃ , B _{23P} , B ₃₃ , dan wordt de IP-codering van de ketel verlaagd tot IP20.	

10.1.2 Toestelcategorieën

Tab.77 Toestelcategorieën

Land	Categorie	Gassoort	Aansluitdruk (mbar)
België	I _{2E(S)} ⁽¹⁾ , I _{2E(R)} ⁽²⁾ , I _{3P}	G20/25 (E-gas) G31 (propaan)	20/25 37-50
Luxemburg	II _{2E3P}	G20/G25 (E gas) G31 (propaan)	20 50
(1) voor ketels met een nominale belasting ≤70 kW (2) voor ketels met een nominale belasting >70kW			

10.1.3 Richtlijnen

Naast de wettelijke voorschriften en richtlijnen, moeten ook de aanvullende richtlijnen in deze handleiding worden opgevolgd.

Voor alle voorschriften en richtlijnen, zoals genoemd in deze handleiding, geldt dat aanvullingen of latere voorschriften en richtlijnen op het moment van installeren van toepassing zijn.









10.1.4 Fabriekstest

Iedere ketel wordt voor het verlaten van de fabriek optimaal ingesteld en getest op:

- Elektrische veiligheid.
- Afstelling van O₂.
- Waterdichtheid.
- Gasdichtheid.
- Parameterinstelling.

10.2 Technische gegevens

Tab.78 Algemeen

AMC			45	65	90	115
Nominaal vermogen (Pn) CV-bedrijf (80/60°C) G20 (H-gas)	min-max  (1)	kW	8,0 - 40,8 40,8	12,0 - 61,5 61,5	14,1 - 84,2 84,2	18,9 - 103,9 103,9
Nominaal vermogen (Pn) CV-bedrijf (80/60°C) G25 (L-gas)	min-max  (1)	kW	6,6 - 33,9 33,9	10,0 - 51,0 51,0	14,1 - 84,2 84,2	18,9 - 103,9 103,9
Nominaal vermogen (Pn) CV-bedrijf (50/30°C) G20 (H-gas)	min-max  (1)	kW	8,9 - 43,0 43,0	13,3 - 65,0 65,0	15,8 - 89,5 89,5	21,2 - 109,7 109,7
Nominaal vermogen (Pn) CV-bedrijf (50/30°C) G25 (L-gas)	min-max  (1)	kW	7,4 - 35,7 35,7	11,0 - 54,0 54,0	15,8 - 89,5 89,5	21,2 - 109,7 109,7
Nominale belasting (Qnh) CV-bedrijf (Hi) G20 (H-gas)	min-max  (1)	kW	8,2 - 41,2 41,2	12,2 - 62,0 62,0	14,6 - 86,0 86,0	19,6 - 107,0 107,0
Nominale belasting (Qnh) CV-bedrijf (Hi) G25 (L-gas)	min-max  (1)	kW	7,2 - 34,2 34,2	10,4 - 51,5 51,5	14,6 - 86,0 86,0	19,6 - 107,0 107,0
Nominale belasting (Qnh) CV-bedrijf (Hs) G20 (H-gas)	min-max  (1)	kW	9,1 - 45,7 45,7	13,6 - 68,8 68,8	16,2 - 95,5 95,5	21,9 - 118,8 118,8
Nominale belasting (Qnh) CV-bedrijf (Hs) G25 (L-gas)	min-max  (1)	kW	8,0 - 37,9 37,9	11,6 - 57,1 57,1	16,2 - 95,5 95,5	21,9 - 118,8 118,8
Vollast rendement CV (Pn) (Hi) (80/60°C)		%	97,2	98,3	97,9	97,1
Vollast rendement CV (Pa) (Hi) (80/60°C)		%	99,1	99,2	97,9	97,1
Vollast rendement CV (Hi) (50/30 °C)		%	102,9	104,6	104,1	102,5
Deellast rendement CV (Hi) (Retourtemperatuur 60 °C)		%	97,2	98,3	96,6	96,5
Deellast rendement CV (Pa) (Hi) (Retourtemperatuur 30 °C)		%	108,4	108,9	108,1	108,0
Deellast rendement CV (Pa) (Hi) (Retourtemperatuur 30 °C)		%	110,6	110,4	108,1	108,0
Vollast rendement CV (Pn) (Hs) (80/60 °C)		%	87,5	88,5	88,2	87,4
Vollast rendement CV (Pa) (Hs) (80/60 °C)		%	89,2	89,3	88,2	87,4
Vollast rendement CV (Hs) (50/30 °C)		%	92,7	94,2	93,7	92,3
Laaglast rendement CV (Hs) (Retourtemperatuur 60 °C)		%	87,5	88,5	88,2	87,4
Deellast rendement CV (Pn) (Hs) (Retourtemperatuur 30 °C)		%	97,6	98,1	97,3	97,3
Deellast rendement CV (Pa) (Hs) (Retourtemperatuur 30 °C)		%	99,6	99,4	97,3	97,3

(1) Fabrieksinstelling

Tab.79 Gas- en rookgasgegevens

AMC			45	65	90	115
Gasvoordruk G20 (H-gas)	min-max	mbar	17 - 25	17 - 25	17 - 25	17 - 25
Gasvoordruk G25 (L-gas)	min-max	mbar	20 - 30	20 - 30	20 - 30	20 - 30
Gasvoordruk G31 (propan)	min-max	mbar	37 - 50	37 - 50	37 - 50	37 - 50
Gasverbruik G20 (H-gas) ⁽¹⁾	min-max	m ³ /u	0,9 - 4,4	1,3 - 6,6	1,5 - 9,1	2,1 - 11,3
Gasverbruik G25 (L-gas)	min-max	m ³ /u	1,0 - 5,1	1,5 - 7,6	1,8 - 10,6	2,4 - 13,2
Gasverbruik G25.3 (K-gas)	min-max	m ³ /u	1,0 - 4,9	1,5 - 7,5	1,8 - 10,4	2,4 - 12,9
Gasverbruik G31 (propan)	min-max	m ³ /u	0,4 - 1,7	0,5 - 2,5	0,9 - 3,5	0,9 - 4,4
Gaszijdige weerstand tussen ketelaan- sluitpunt en gasblokmeetpunt (met G20 gemeten)	max	mbar	1,0	2,0	2,5	3,0

AMC			45	65	90	115
NOx jaaremissie G20 (H-gas) EN15502 O ₂ = 0%	Hs	mg/kWh	42	48	53	41
NOx jaaremissie G25 (L-gas)	Hs	mg/kWh	45	46	53	47
CO jaaremissie G25 (L-gas)	Hs	mg/kWh	34	30	32	48
Rookgashoeveelheid	min-max	kg/u	14 - 69	21 - 104	28 - 138	36 - 178
Rookgastemperatuur	min-max	°C	30 - 67	30 - 68	30 - 68	30 - 72
Maximale tegendruk		Pa	150	100	160	220
Schoorsteenrendement CV (Hi) (80/60 °C) bij 20 °C omg.		%	99,1	99,2	97,9	97,1
Schoorsteenverliezen CV (Hi) (80/60 °C) bij 20 °C omg.		%	0,9	0,8	2,1	2,9
(1) Gasverbruiken op basis van calorische onderwaarde bij standaard condities: T=288,15 K, p=1013,25 mbar.						

Tab.80 Gegevens cv-circuit

AMC			45	65	90	115
Waterinhoud		l	4,3	6,4	9,4	9,4
Waterbedrijfsdruk	min	bar	0,8	0,8	0,8	0,8
Waterbedrijfsdruk (PMS)	max	bar	4,0	4,0	4,0	4,0
Watertemperatuur	max	°C	110,0	110,0	110,0	110,0
Bedrijfstemperatuur	max	°C	90,0	90,0	90,0	90,0
Waterzijdige weerstand ($\Delta T=20K$)		mbar	114	163	153	250
Behuizingsverliezen	ΔT 30 °C	W	101	110	123	123
	ΔT 50 °C		201	232	254	254

Tab.81 Gegevens elektrisch

AMC			45	65	90	115
Netvoeding		VAC	230	230	230	230
Opgenomen vermogen - Vollast CV ⁽¹⁾	max	W	75	89	114	182
Opgenomen vermogen - Deellast CV (30%) ⁽¹⁾	min	W	22	29	30	36
Opgenomen vermogen - minimale last CV ⁽¹⁾	min	W	20	26	26	32
Opgenomen vermogen - Stand-by (Psb) ⁽¹⁾	max	W	6	7	7	6
Elektrische beschermingsindex		IP	X4D	X4D	X4D	X4D
Zekeringen (traag)	Hoofd CU-GH08	A	2,5	2,5	2,5	2,5
(1) zonder pomp						

Tab.82 Gegevens overige

AMC			45	65	90	115
Totaal gewicht inclusief verpakking		kg	60,5	66,5	76,5	76,5
Minimaal montagegewicht ⁽¹⁾		kg	50	56	65,2	65,2
Gemiddelde geluidsniveau op een af- stand van 1 meter van de ketel		dB(A)	45,1	46,7	51,6	51,1
(1) Zonder frontmantel.						

Tab.83 Technische parameters

AMC			45	65	90	115
Ketel met rookgascondensator			Ja	Ja	Ja	Ja
Lagetemperatuurketel ⁽¹⁾			Nee	Nee	Nee	Nee
B1-ketel			Nee	Nee	Nee	Nee

AMC			45	65	90	115
Ruimteverwarmingstoestel met warmtekrachtkoppeling			Nee	Nee	Nee	Nee
Combinatieverwarmingstoestel			Nee	Nee	Nee	Nee
Nominale warmteafgifte	P_{nom}	kW	41	62	84	104
Nuttige warmteafgifte bij nominale warmteafgifte en werking op hoge temperatuur ⁽²⁾	P_4	kW	40,8	61,5	84,2	103,9
Nuttige warmteafgifte bij 30% van de nominale warmteafgifte en werking op lage temperatuur ⁽¹⁾	P_1	kW	13,7	20,5	27,9	34,7
Seizoensgebonden energie-efficiëntie voor ruimteverwarming	η_s	%	94	94	-	-
Nuttig rendement bij nominale warmteafgifte en werking op hoge temperatuur ⁽²⁾	η_4	%	89,3	89,4	88,2	87,5
Nuttig rendement bij 30% van de nominale warmteafgifte en werking op lage temperatuur ⁽¹⁾	η_1	%	99,6	99,5	97,4	97,3
Supplementair elektriciteitsverbruik						
Vollast	el_{max}	kW	0,075	0,100	0,124	0,184
Laaglast	el_{min}	kW	0,020	0,029	0,030	0,036
Stand-by stand	P_{SB}	kW	0,006	0,007	0,007	0,006
Andere kenmerken						
Warmteverlies in stand-by stand	P_{stby}	kW	0,101	0,110	0,123	0,123
Energieverbruik van ontstekingsbrander	P_{ign}	kW	-	-	-	-
Jaarlijks energieverbruik	Q_{HE}	GJ	125	188	-	-
Geluidsvermogensniveau, binnen	L_{WA}	dB	53	55	60	59
Emissies van stikstofoxiden	NO_x	mg/kWh	42	48	53	41
(1) Lage temperatuur betekent voor verwarmingsketels met rookgascondensator een temperatuur van 30 °C, voor lagetemperatuurketels 37 °C en voor andere verwarmingstoestellen 50 °C (bij de inlaat van het verwarmingstoestel).						
(2) Werking op hoge temperatuur betekent een retourtemperatuur van 60 °C bij de inlaat van het verwarmingstoestel en een toevoertemperatuur van 80 °C bij de uitlaat van het verwarmingstoestel.						

**Zie**

De achterzijde voor contactgegevens.

10.3 Ketelpomp

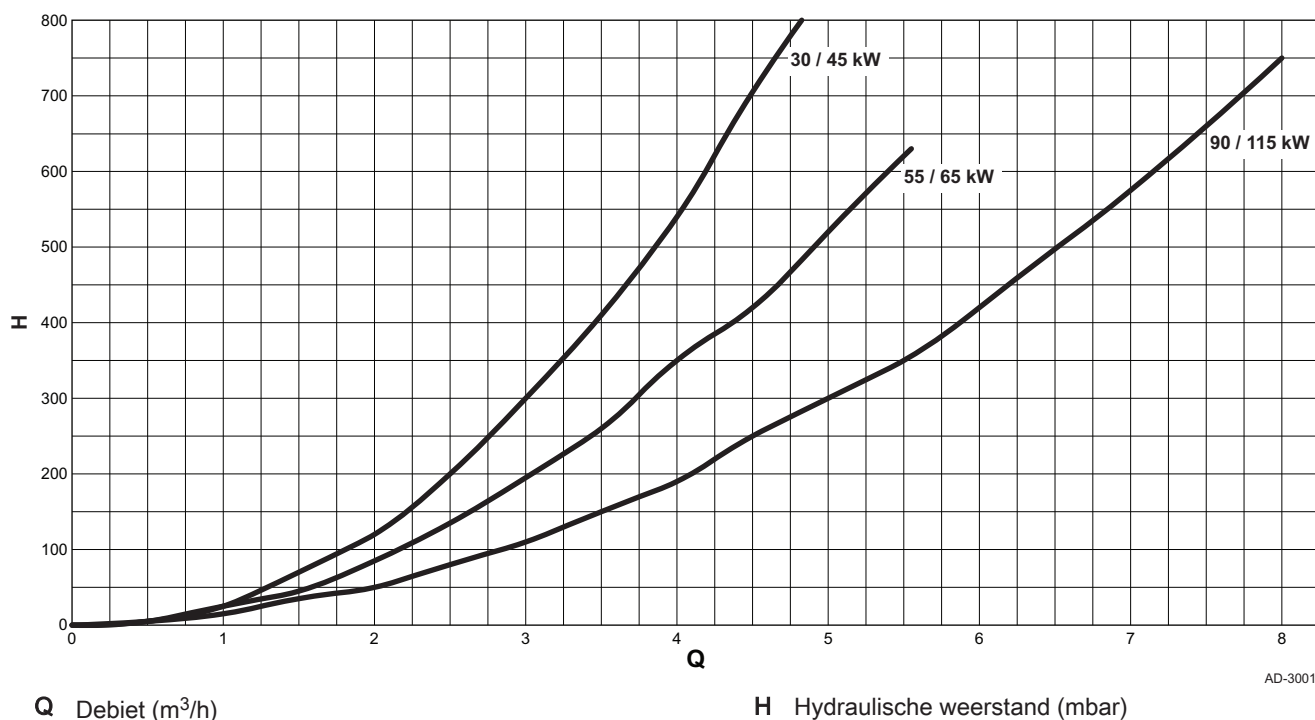
Bij deze ketel wordt de ketelpomp niet meegeleverd. Houd bij de keuze van de pomp rekening met de ketelweerstand en de installatieweerstand. De grafiek toont de hydraulische weerstand bij verschillende debietwaarden. De tabel toont belangrijke nominale debietwaarden en de bijbehorende hydraulische weerstand.

Installeer de pomp direct onder de ketel op de retouraansluiting, indien mogelijk.

**Belangrijk**

Wanneer de pomp wordt geregeld door de regeleenheid van de ketel, dient gecontroleerd te worden of het ontluuchtingsprogramma correct is ingesteld (parameter **AP101 = 1**).

Afb.83 Hydraulische weerstand



AD-3001405-01

Tab.84 Nominale debietwaarden

	Eenheid	45	65	90	115
Q bij $\Delta T = 10\text{ °C}$	m ³ /u	3,50	5,28	7,20	9,0
H bij $\Delta T = 10\text{ °C}$	mbar	456	652	612	1000
Q bij $\Delta T = 20\text{ °C}$	m ³ /u	1,75	2,64	3,60	4,50
H bij $\Delta T = 20\text{ °C}$	mbar	114	163	153	250
Q bij $\Delta T = 35\text{ °C}$	m ³ /u	-	-	-	2,55
H bij $\Delta T = 35\text{ °C}$	mbar	-	-	-	72
Q bij $\Delta T = 40\text{ °C}$	m ³ /u	0,90	1,32	1,80	niet toege- staan
H bij $\Delta T = 40\text{ °C}$	mbar	30	45	40	niet toege- staan

11 Bijlage

11.1 ErP-informatie

11.1.1 Productkaart

Tab.85 Productkaart

De Dietrich – AMC		45	65	90	115
Seizoensgebonden energie-efficiëntieklasse voor ruimteverwarming		A	A	-	-
Nominale warmteafgifte (P_{nom} of P_{sup})	kW	41	62	84	104
Seizoensgebonden energie-efficiëntie voor ruimteverwarming	%	94	94	-	-
Jaarlijks energieverbruik	GJ	125	188	-	-
Geluidsvermogensniveau L_{WA} binnen	dB	53	55	60	59

11.1.2 Pakketkaart

Afb.84 Pakketkaart voor ketels met vermelding van de energie-efficiëntie voor ruimteverwarming van het pakket

Seizoensgebonden energie-efficiëntie van ruimteverwarming door ruimteverwarmingstoestel met ketel ①
'I' %

Temperatuurregelaar
 overeenkomstig productkaart temperatuurregelaar ②
Klasse I = 1%, Klasse II = 2%, Klasse III = 1,5%, Klasse IV = 2%, Klasse V = 3%, Klasse VI = 4%, Klasse VII = 3,5%, Klasse VIII = 5% + %

Tweede ketel
 overeenkomstig productkaart ketel ③
Seizoensgebonden energie-efficiëntie van ruimteverwarming (in %)
 $(\text{ } - \text{'I'}) \times 0,1 = \pm \text{ } \%$

Bijdrage zonne-energie
 overeenkomstig productkaart zonne-energie-installatie ④

Collectoroppervlak (in m²)
 $\text{'III'} \times \text{ } +$

Volume warmwatertank (in m³)
 $\text{'IV'} \times \text{ }) \times$

Collectorefficiëntie (in %)
 $0,9 \times (\text{ } /100) \times$

Klasse warmwatertank ⁽¹⁾
 A* = 0,95, A = 0,91,
 B = 0,86, C = 0,83,
 D - G = 0,81
 $\text{ } = + \text{ } \%$

(1) Als de klasse van de warmwatertank boven A is, gebruik dan 0,95

Aanvullende warmtepomp
 overeenkomstig productkaart warmtepomp ⑤
Seizoensgebonden energie-efficiëntie van ruimteverwarming (in %)
 $(\text{ } - \text{'I'}) \times \text{'II'} = + \text{ } \%$

Bijdrage zonne-energie EN aanvullende warmtepomp
 selecteer kleinste waarde ⑥
 $0,5 \times \text{ } \text{ OF } 0,5 \times \text{ } = - \text{ } \%$

Seizoensgebonden energie-efficiëntie van ruimteverwarming door pakket ⑦
 %

Seizoensgebonden energie-efficiëntieklasse van ruimteverwarming door pakket

<input type="checkbox"/>	<input type="checkbox"/>	<input type="checkbox"/>	<input type="checkbox"/>	<input type="checkbox"/>	<input type="checkbox"/>	<input type="checkbox"/>	<input type="checkbox"/>	<input type="checkbox"/>	<input type="checkbox"/>
G	F	E	D	C	B	A	A⁺	A⁺⁺	A⁺⁺⁺
<30%	≥30%	≥34%	≥36%	≥75%	≥82%	≥90%	≥98%	≥125%	≥150%

Ketel en aanvullende warmtepomp geïnstalleerd met lagetemperatuurwarmtestralers bij 35 °C?
 overeenkomstig productkaart warmtepomp ⑦
 + (50 x 'II') = %

De energie-efficiëntie van het pakket producten waarop deze kaart betrekking heeft, stemt eventueel niet overeen met de feitelijke energie-efficiëntie na installatie in het gebouw aangezien deze efficiëntie ook door andere factoren wordt beïnvloed, zoals het warmteverlies in het distributiesysteem en de dimensionering van de producten in verhouding tot de grootte van het gebouw en de kenmerken ervan.

- I De waarde van de seizoensgebonden energie-efficiëntie voor ruimteverwarming van de hoofdverwarming, uitgedrukt in %.
- II De factor voor het wegen van de warmteafgifte van hoofd- en aanvullende verwarmingstoestellen van een pakket zoals aangegeven in de volgende tabel.
- III De waarde van de wiskundige formule: $294/(11 \cdot \text{Prated})$, waarbij "Prated" is gerelateerd aan het ruimteverwarmingstoestel als hoofdverwarming.
- IV De waarde van de wiskundige formule $115/(11 \cdot \text{Prated})$, waarbij "Prated" is gerelateerd aan het ruimteverwarmingstoestel als hoofdverwarming.

Tab.86 Weging van ketels

$P_{\text{sup}} / (P_{\text{rated}} + P_{\text{sup}})^{(1)(2)}$	II, pakket zonder warmwatertank	II, pakket met warmwatertank
0	0	0
0,1	0,3	0,37
0,2	0,55	0,70
0,3	0,75	0,85
0,4	0,85	0,94
0,5	0,95	0,98
0,6	0,98	1,00
$\geq 0,7$	1,00	1,00

(1) De tussenliggende waarden worden berekend door lineaire interpolatie tussen de twee aangrenzende waarden.
(2) Prated is gerelateerd aan het ruimteverwarmingstoestel of het combinatieverwarmingstoestel als hoofdverwarming.

11.2 EG Conformiteitsverklaring

Het toestel is conform het in de EG conformiteitsverklaring beschreven standaardtype. Het is vervaardigd en in bedrijf genomen overeenkomstig de Europese richtlijnen.

De originele conformiteitsverklaring is bij de fabrikant op te vragen.

Oorspronkelijke gebruiksaanwijzing - © Copyright

Alle technische en technologische informatie in deze handleiding, evenals door ons ter beschikking gestelde tekeningen en technische beschrijvingen, blijven ons eigendom en mogen zonder onze toestemming niet worden vermenigvuldigd. Wijzigingen voorbehouden.

DE DIETRICH

FRANCE

Direction de la Marque
57, rue de la Gare - F-67580 Mertzwiller

☎ 03 88 80 27 00

✉ 03 88 80 27 99

www.dedietrich-thermique.fr

VAN MARCKE NV

BE

LAR Blok Z, 5
B- 8511 KORTRIJK

☎ +32 (0)56/23 75 11

www.vanmarcke.be

DE DIETRICH THERMIQUE IBERIA S.L.U.

ES

C/Salvador Espriu, 11
08908 L'HOSPITALET de LLOBREGAT

☎ +34 902 030 154

@ info@dedietrichthermique.es

www.dedietrich-calefaccion.es

MEIER TOBLER AG

CH

Bahnstrasse 24 - CH - 8603 SCHWERZENBACH

☎ +41 (0) 44 806 41 41

@ info@meiertobler.ch

+41 (0)8 00 846 846 ServiceLine

www.meiertobler.ch

MEIER TOBLER SA

CH

Chemin de la Veyre-d'En-Haut B6,
CH -1806 St-Légier-La-Chiésaz

☎ +41 (0) 21 943 02 22

@ info@meiertobler.ch

+41 (0)8 00 846 846 ServiceLine

www.meiertobler.ch

DE DIETRICH

Technika Grzewcza sp. z o.o.

PL

ul. Północna 15-19, 54-105 Wrocław

☎ +48 71 71 27 400

@ biuro@dedietrich.pl

801 080 881 Infocentrala
0,35 zł / min

www.facebook.com/DeDietrichPL

www.dedietrich.pl

BDR THERMEA (SLOVAKIA) s.r.o.

SK

Hroznová 2318-911 05 Trenčín

☎ +421 907 790 221

@ info@baxi.sk

www.dedietrichsk.sk

De Dietrich

SERVICE CONSOMMATEURS

0 825 120 520 Service 0,15 € / min
+ prix appel

ООО «БДР ТЕРМИЯ РУС»

RU

129164, Россия, г. Москва
Зубарев переулок, д. 15/1
Бизнес-центр «Чайка Плаза», офис 309

☎ 8 800 333-17-18

✉ info@dedietrich.ru

www.dedietrich.ru

NEUBERG S.A.

LU

39 rue Jacques Stas - B.P.12
L- 2549 LUXEMBOURG

☎ +352 (0)2 401 401

www.neuberg.lu

www.dedietrich-heating.com

DE DIETRICH SERVICE

AT

☎ 0800 / 201608 freecall

www.dedietrich-heiztechnik.com

DUEDI S.r.l

IT

Distributore Ufficiale Esclusivo
De Dietrich-Thermique Italia Via Maestri del Lavoro, 16
12010 San Defendente di Cervasca (CN)

☎ +39 0171 857170

✉ +39 0171 687875

@ info@duediclina.it

www.duediclina.it

DE DIETRICH

CN

UNIT 1006 , CBD International
Mansion, No.16 Yong An Dong li,
Chaoyang District, 100022, Beijing China

☎ +400 6688700

✉ +86 10 6588 4834

@ contactBJ@dedietrich.com.cn

www.dedietrich-heating.com

BDR THERMEA Czech Republic s.r.o.

CZ

Jeseniova 2770/56 - 130 00 Praha 3

☎ +420 271 001 627

@ dedietrich@bdrthermea.cz

www.dedietrich.cz



De Dietrich

